

(PL) Instrukcja montażu

(CZ) Návod k montáži

(D) Montageanleitung

(GB) Assembly instruction

(F) Model d'emploi

(RU) Инструкция по монтажу

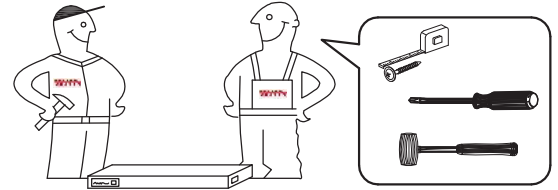
(HU) Szerelési útmutató

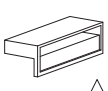
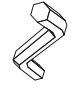


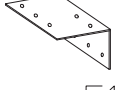
(RO) Instrucțiuni de montare

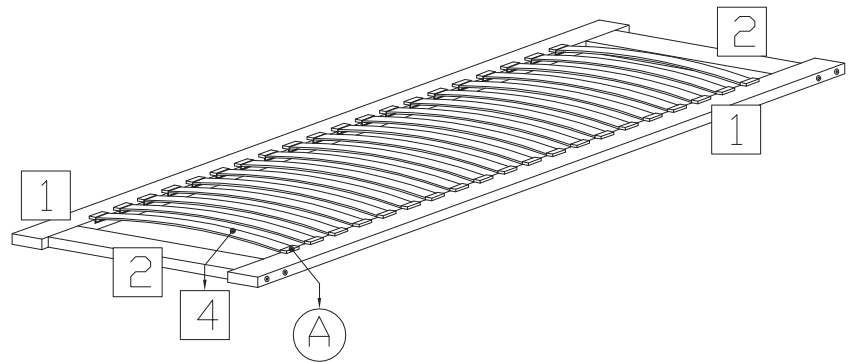
(I) Istruzione di montaggio

(SK) Návod k montáži

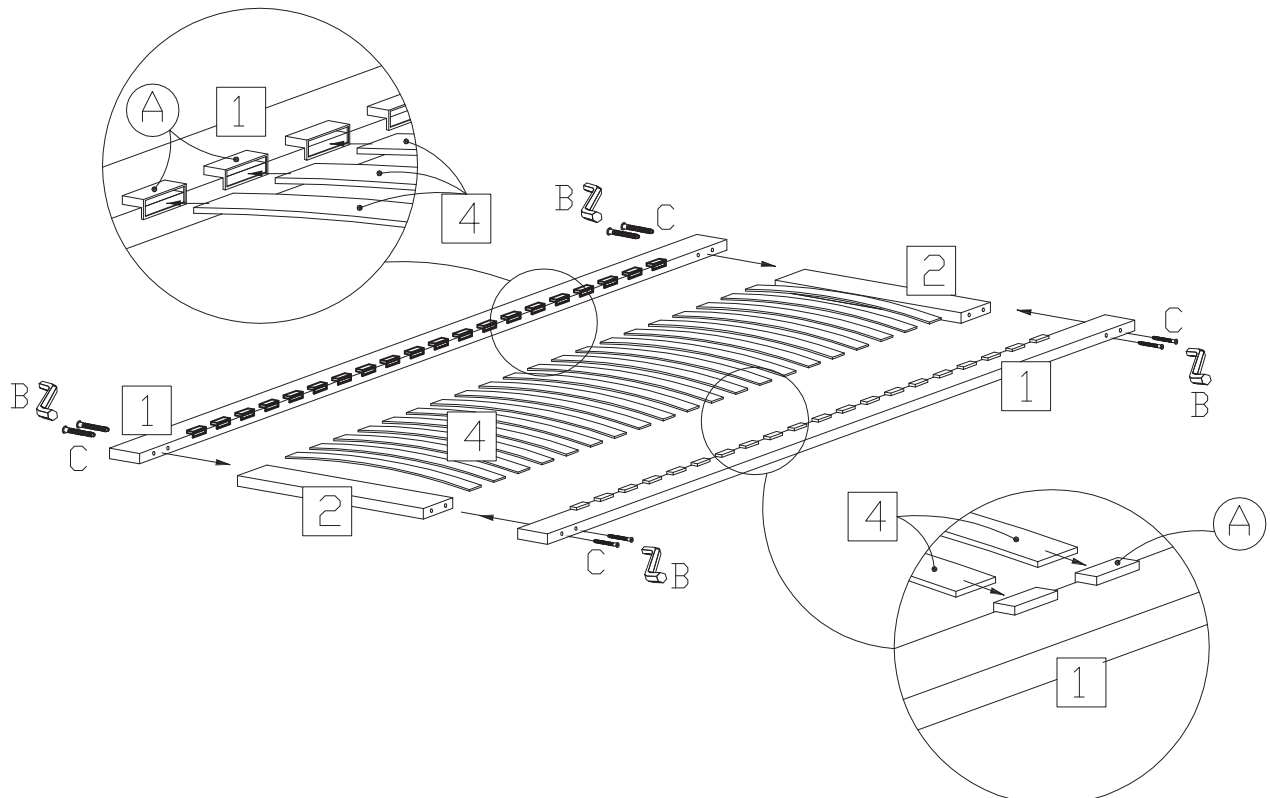
(NL) Handleiding voor de montage (TR) Montaj talimatı



 A	 B	6.4X85  C
40	1	8
4.0X16  D1	 E1	
10	2	



1



(PL) Uwaga! Odwróć na drugą stronę.

(SK) Vezmite prosím na vedomie! Prevrátiť na druhú stranu.

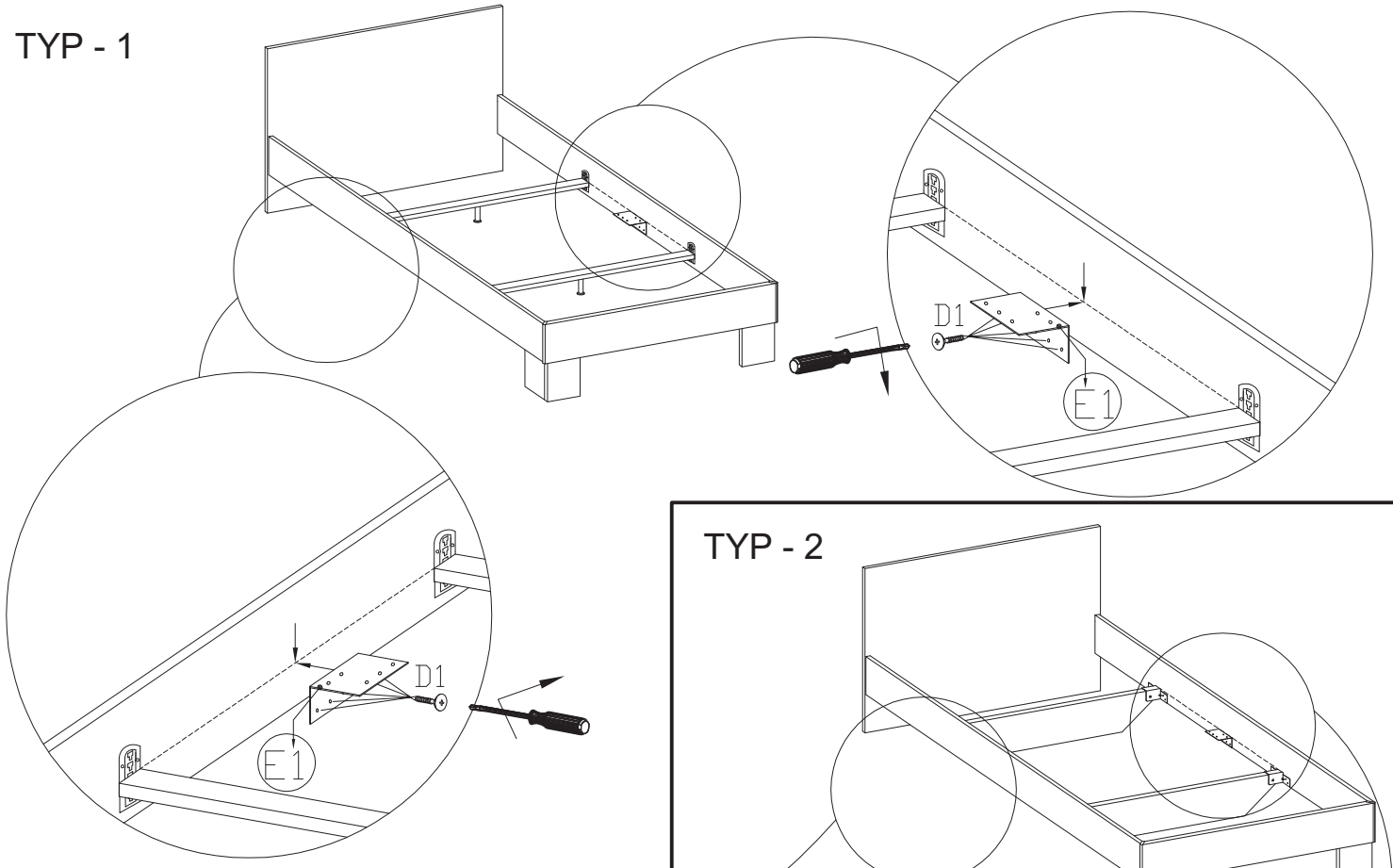
(CZ) Všimněte si, prosím! Otočte na druhou stranu.

PL Do TYP-1, TYP-2 stosujemy element E1.

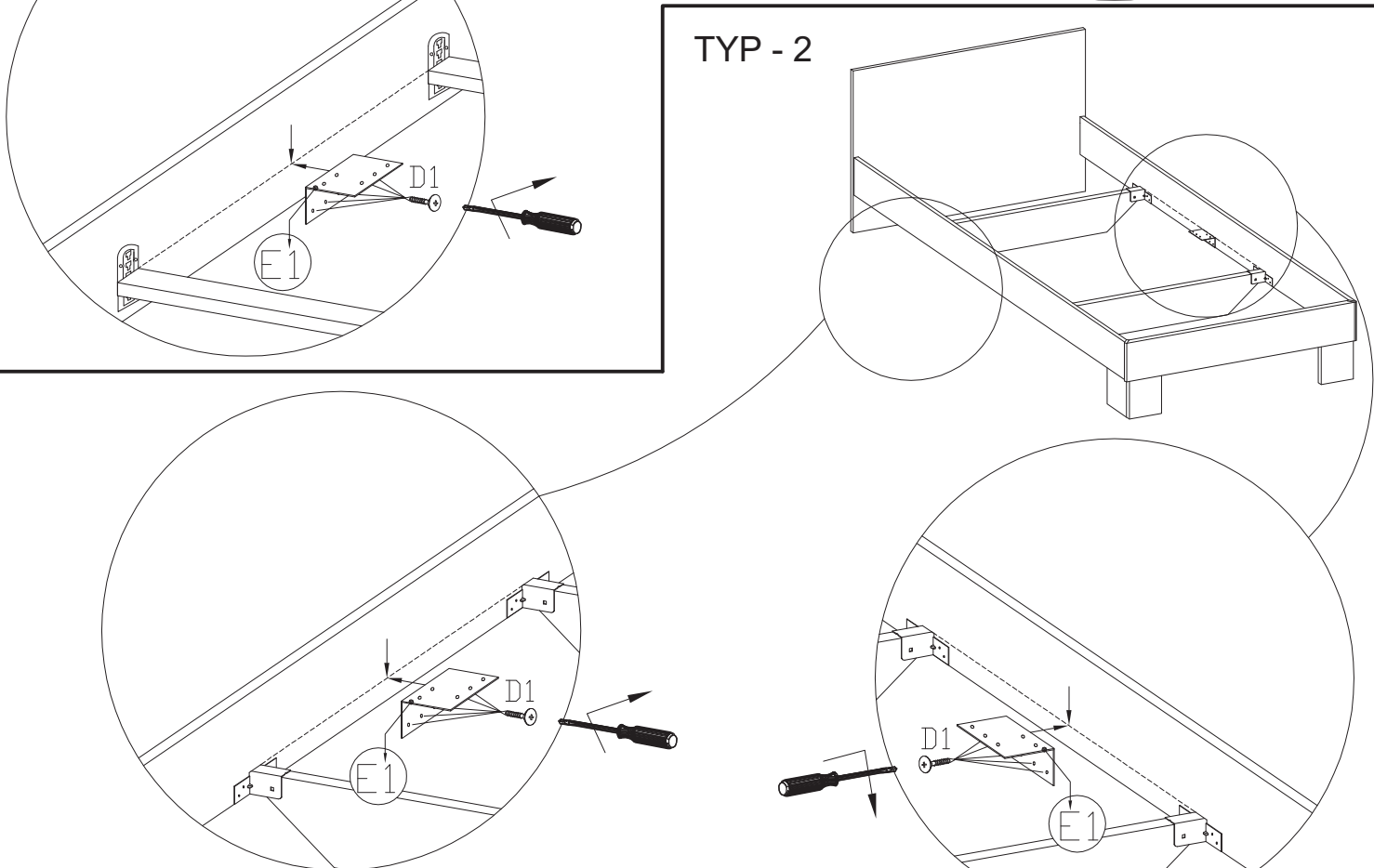
SK Typu 1 a typu 2 použitie prvku (E1).

CZ Typu 1, typu 2 použití prvku (E1).

TYP - 1



TYP - 2



PL Do TYP-3 nie stosujemy elementu E1.

SK Typ-3 Nepoužívajte položky (E1).

CZ Typ-3 Nepoužívejte položku (E1).

TYP - 3

