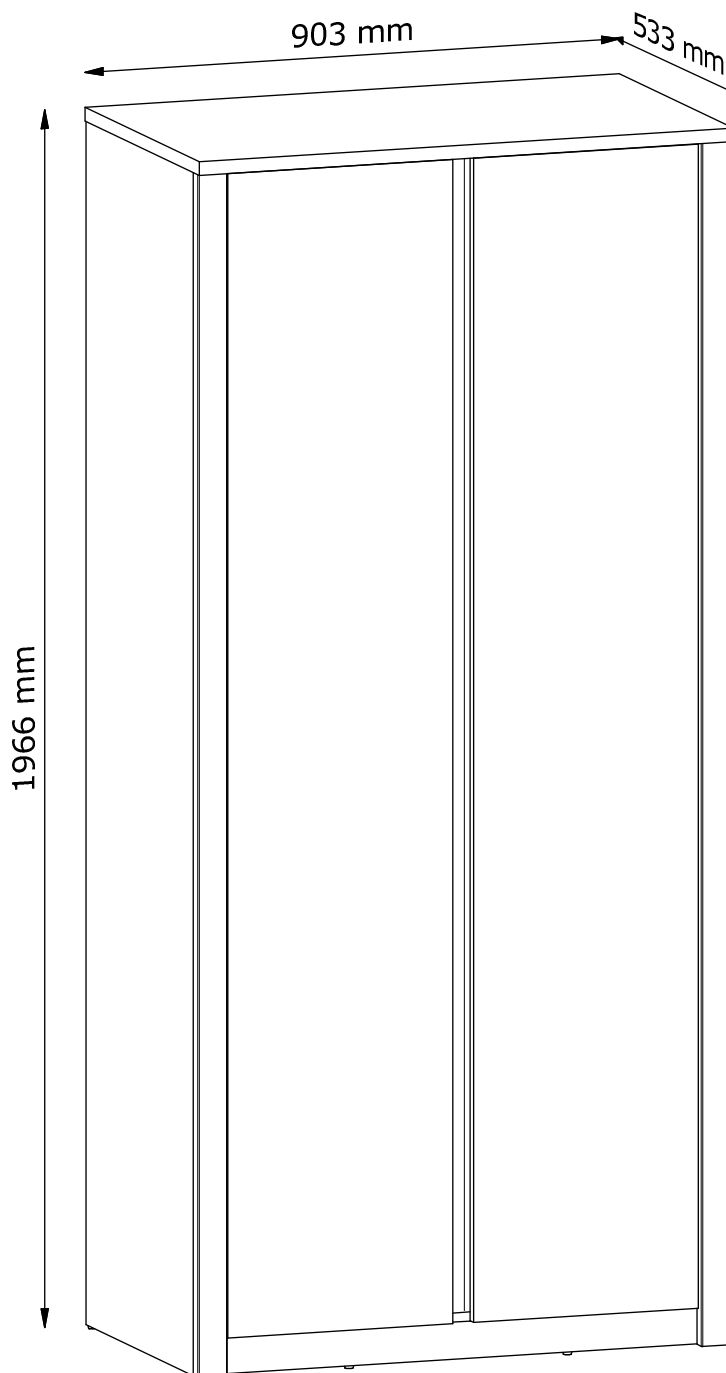
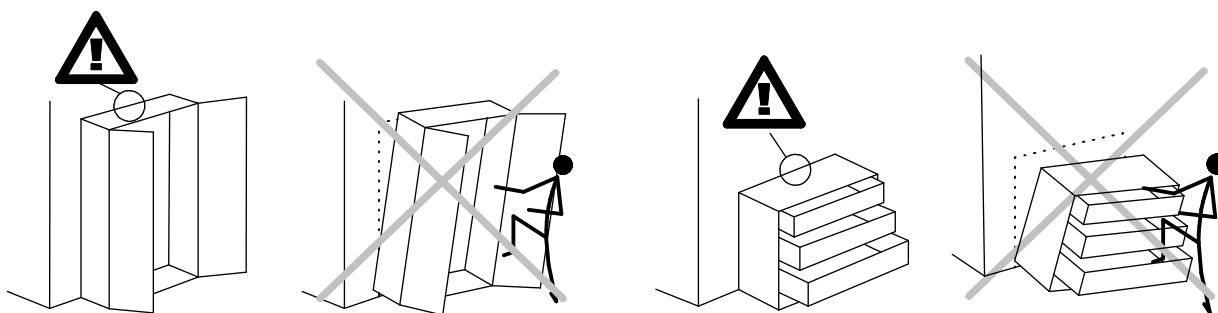


S2D



PL: INSTRUKCJA MONTAŻU
EN: ASSEMBLY MANUAL
CZ: PŘÍRUČKA PRO MONTÁŽ
SK: PRÍRUČKA PRE MONTÁŽ
DE: MONTAGEANLEITUNG
SR: UPUTSTVO ZA INSTALACIJU
NL: MONTAGE-INSTRUCTIES

12.11.2020 - Rev. 5



PL:

OSTRZEŻENIE PRZED WYWRÓCENIEM SIĘ

Produkt musi być na stałe przymocowany do ściany dołączonymi uchwytami, aby uniknąć śmiertelnego wypadku, gdy się przewróci. W pakiecie są tylko śruby pozwalające na przykręcenie uchwytów do produktu, które zapobiegają przewróceniu się produktu. Prosimy o skontaktowanie się ze specjalistycznym sklepem lub fachowcem w sprawie śrub lub kołków, które należy zastosować do danego typu ściany.

EN:

ANTI-TOPPLE WARNING!

This product has to be permanently fixed to the wall with the bracket(s) included, to avoid fatal injury in case it topples over. The pack only contains screws for fastening the anti-topple bracket(s) itself to the product. Please contact your DIY or hardware store for advice on the correct type of screws/raw plugs for your type of wall.

CZ:

VAROVÁNÍ TÝKAJÍCÍ SE SKLOPENÍ!

Tento výrobek musí být trvale připevněn na stěnu pomocí přiložených držáků, aby nedošlo ke smrtelnému zranění, kdyby se sklopil. Sada obsahuje pouze šroubky pro upevnění držáků zabráňujících sklopení k výrobku. Ohledně správného typu vrutů/hmoždinek pro daný typ stěny se obraťte na vhodný obchod nebo železářství.

SK:

VÝSTRAHA PRED PREVRÁTENÍM!

Tento produkt musí byť natrvalo pripevnený k stene pomocou dodanej(-ých) konzoly (konzol), aby sa predišlo smrtelnému úrazu v prípade, že sa prevráti. Balenie obsahuje iba skrutky, ktorými sa pripevňujú k produktu samotné konzoly chrániace pred prevrátením. Kontaktujte miestnu predajňu pre domácich majstrov alebo železiarstvo, kde vám poradia ohľadom správneho typu skrutiek/príchytiiek pre váš typ steny.

DE:

ACHTUNG KIPPGEFAHR!

Dieses Produkt muss mit der/den mitgelieferten Halterung(en) dauerhaft an der Wand befestigt werden, um tödliche Verletzungen im Falle eines Umkippens zu vermeiden. Die Verpackung enthält lediglich Schrauben zur Befestigung der Kippschutzhalterung(en) am Produkt. Für Informationen zur richtigen Schrauben-/Dübelart für Ihren Wandtyp wenden Sie sich bitte an Ihren Baumarkt.

SR:

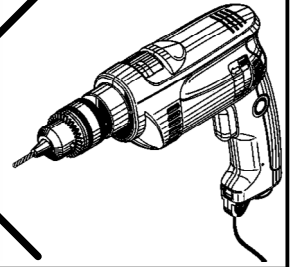
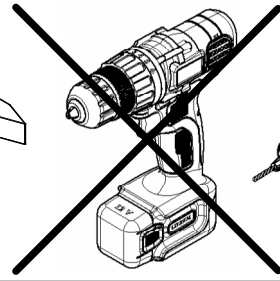
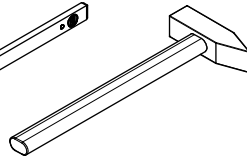
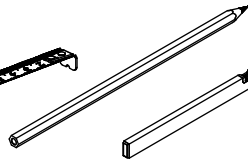
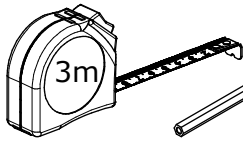
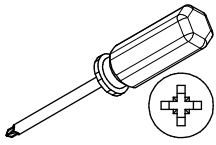
UPOZORENJE O OPASNOSTI OD PADA!

Ovaj proizvod mora stalno da bude pričvršćen za zid držačem (držačima) iz pakovanja, da bi se izbegla smrtonosna povreda u slučaju da proizvod padne. Pakovanje sadrži samo šrafove za pričvršćavanje na proizvod držača protiv padanja. Kontaktirajte prodavnicu "Uradi sam" ili gvoždarsku radnju za savet o ispravnoj vrsti šrafova/tiplova za tip zida koji imate.

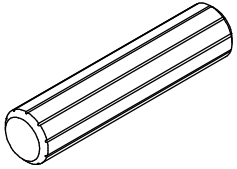
NL:

WAARSCHUWING KANTELBEVEILIGING!

Dit product moet met de haak/haken permanent bevestigd worden aan de muur om verwondingen met dodelijke afloop te voorkomen indien deze omkantelt. De verpakking bevat enkel schroeven om de haken voor kantelbeveiliging op het product vast te maken. Contacteer uw doe-het-zelfzaak of bouwmarkt voor advies over het correcte type schroeven/rawlplugs voor uw soort muur.

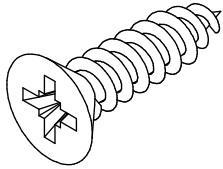


A x26



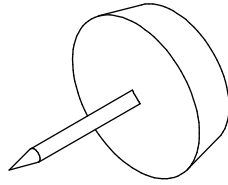
Ø8x35mm

B x18



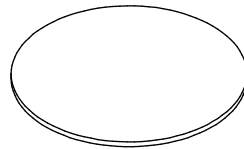
Ø3,5x16mm

C x6



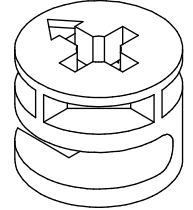
Ø15x20mm

D x28



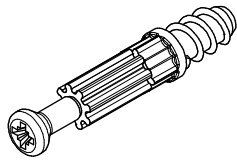
Ø21mm

E x32



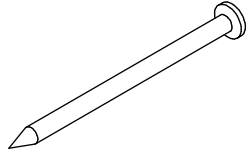
Ø15x12mm

F x28



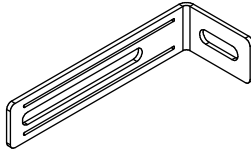
Ø5x38mm

H x54



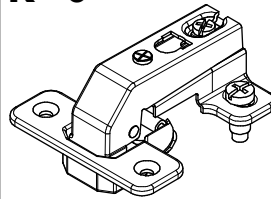
26mm

J x2



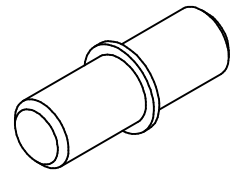
75x28x16 mm

K x6



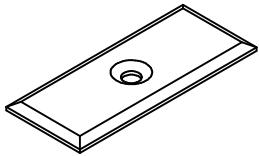
Ø35mm, 90°

L x12



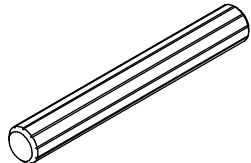
Ø5x16mm

M x14



22x10mm

N x2



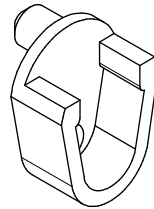
Ø8x60mm

O x4



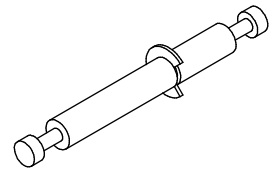
Ø8x1,5mm

P x2



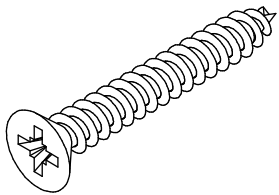
Ø8x35mm

Q x2

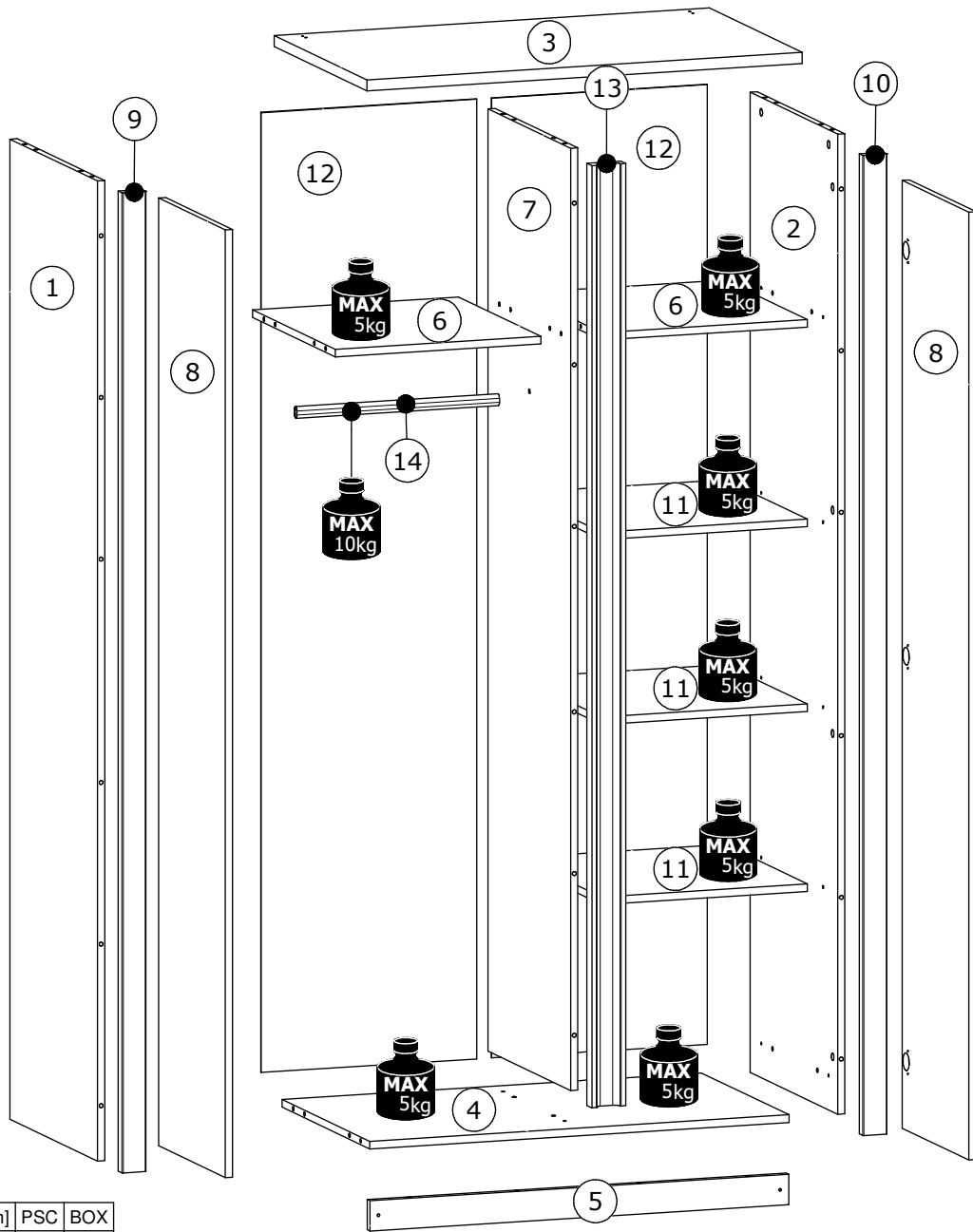
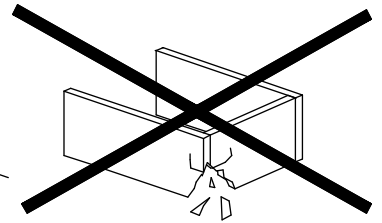
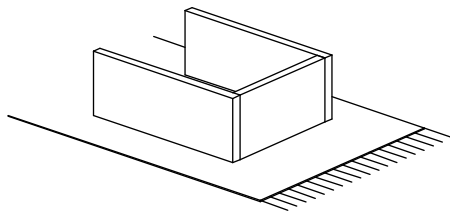
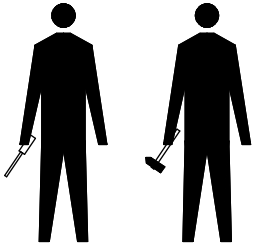


Ø7x70mm

R x2

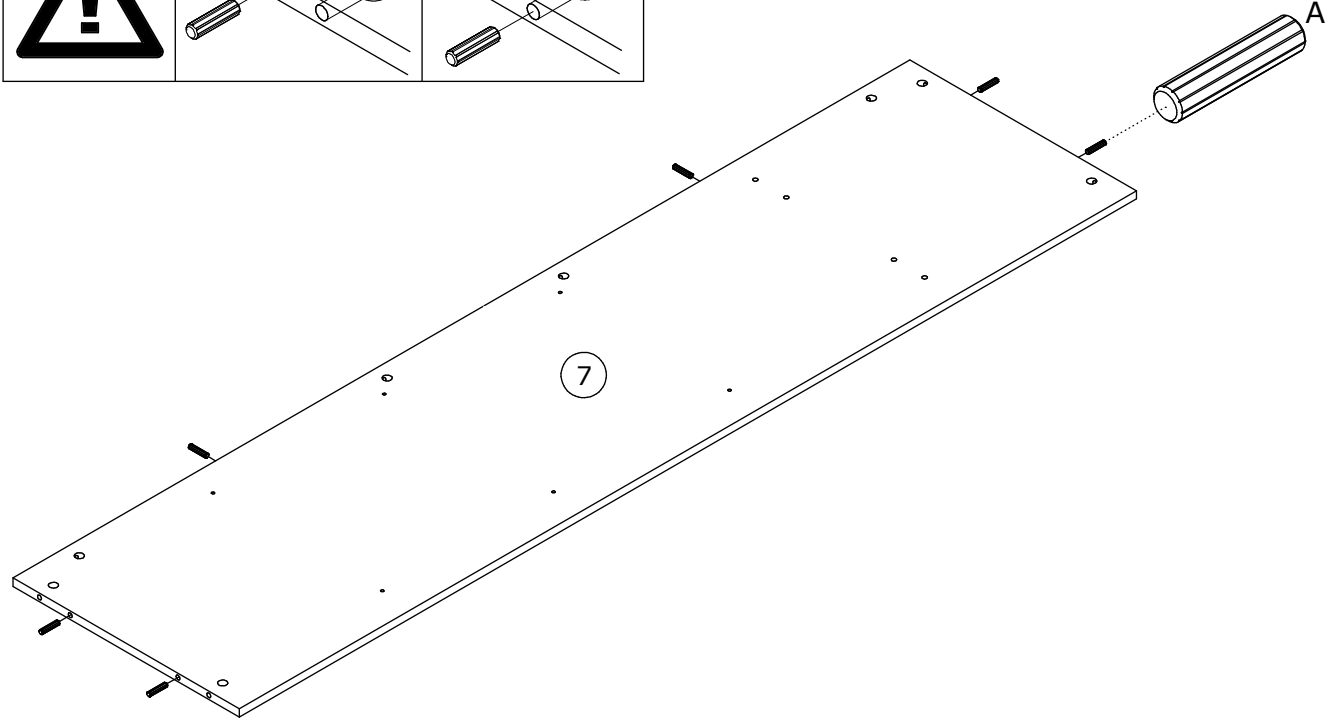
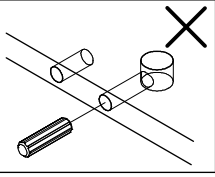
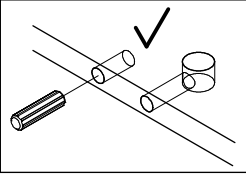
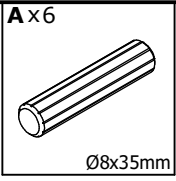


Ø4x30mm

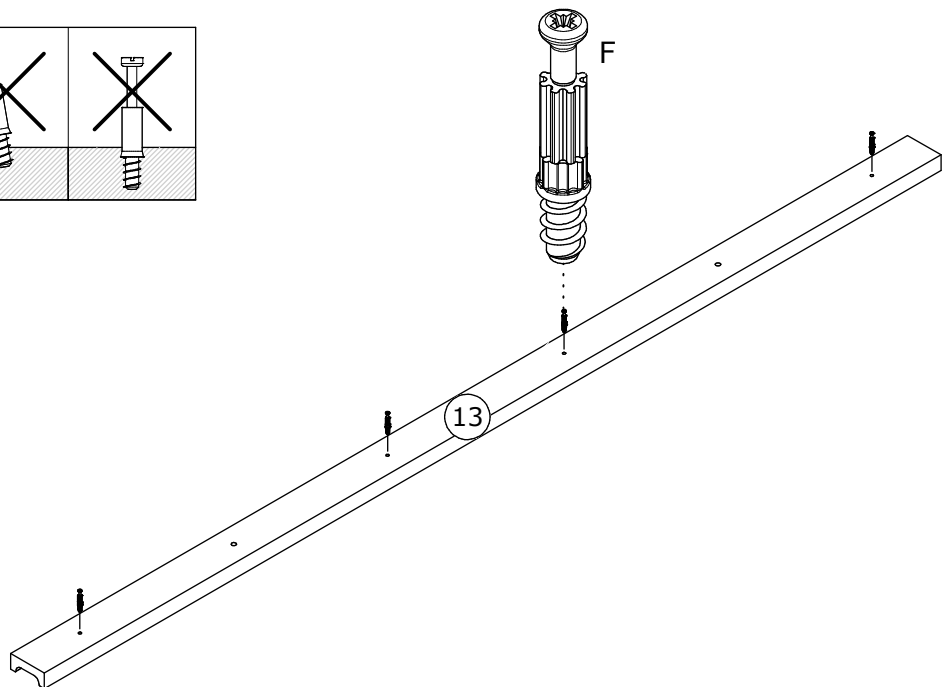
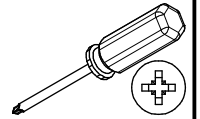
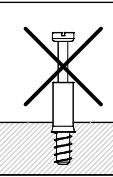
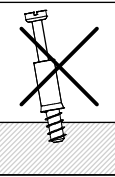
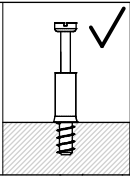
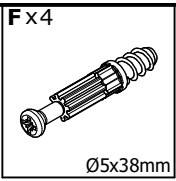


No.	L[mm]	W[mm]	H[mm]	PSC	BOX
1	1940	500	15	1	1/2
2	1940	500	15	1	1/2
3	903	530	22	1	2/2
4	870	500	15	1	2/2
5	869	60	15	1	2/2
6	471	427	15	2	2/2
7	1865	471	15	1	1/2
8	1876	380	15	2	1/2
9	1940	50	22	1	1/2
10	1940	50	22	1	1/2
11	471	427	15	3	2/2
12	1900	447	2,5	2	1/2
13	1865	70	28	1	1/2
14	420	22	15	1	2/2

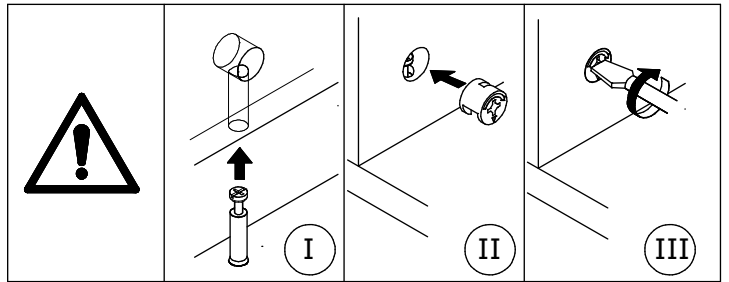
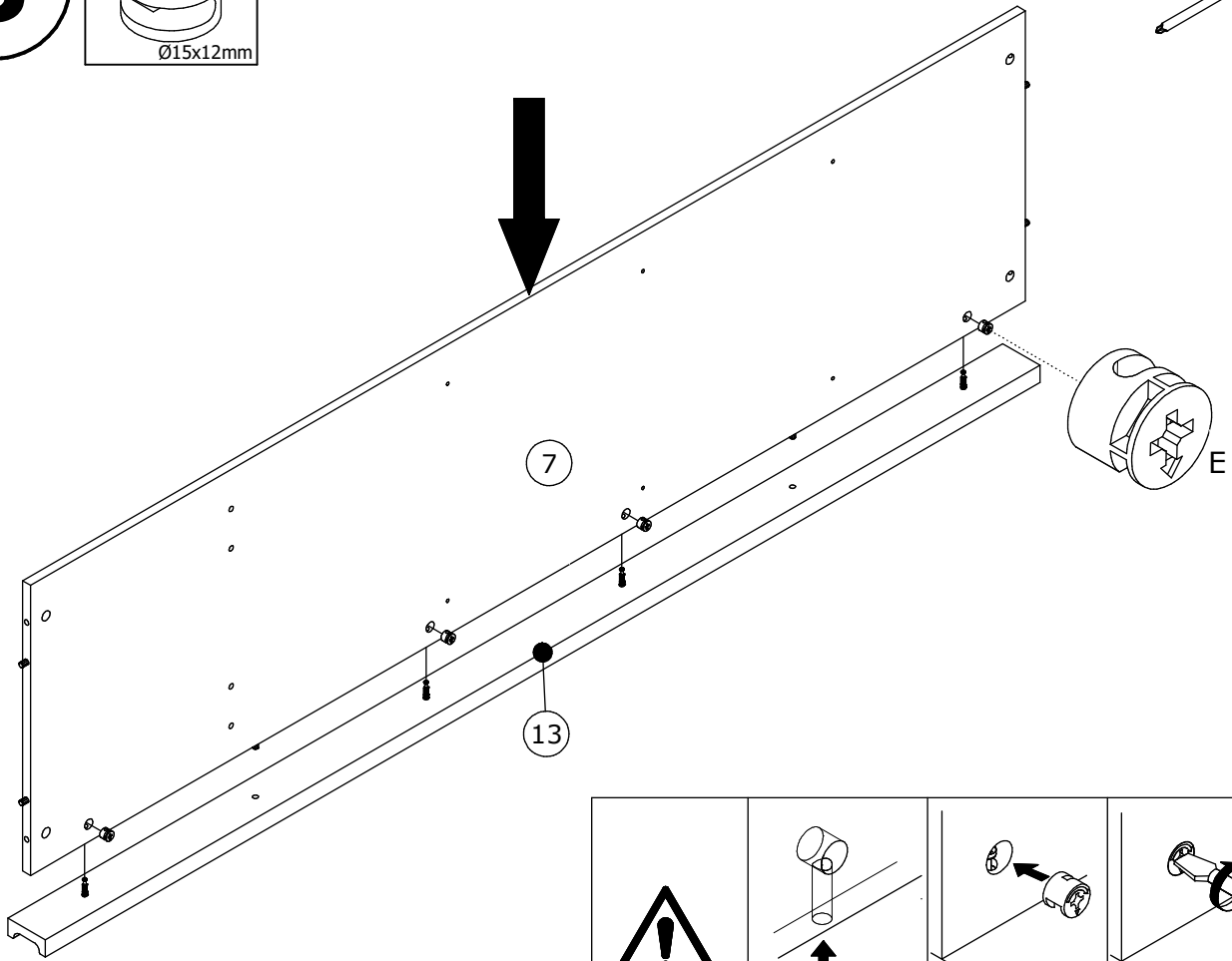
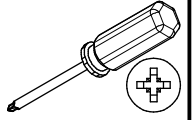
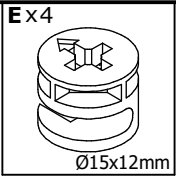
1



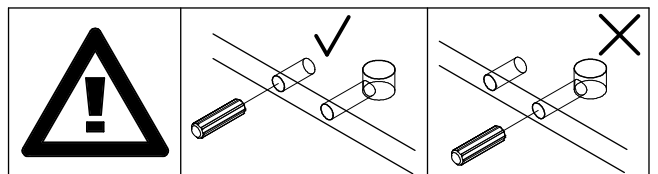
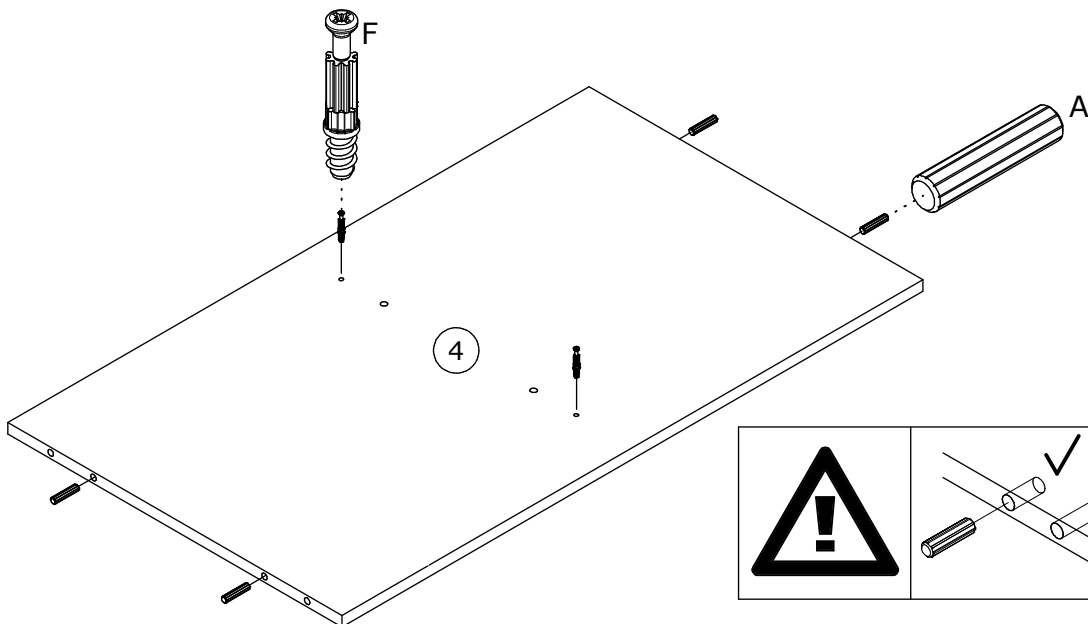
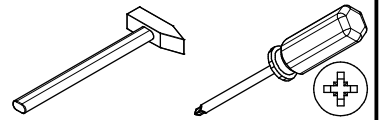
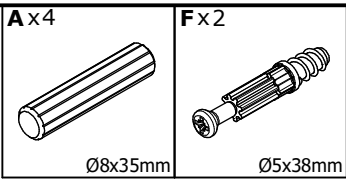
2



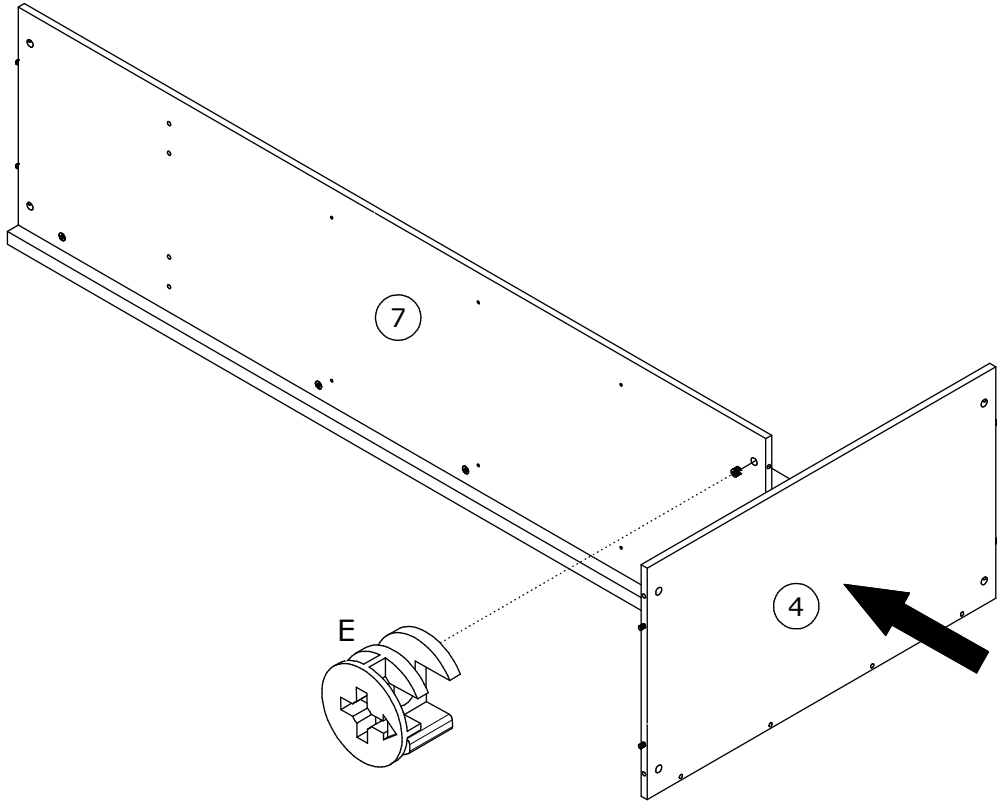
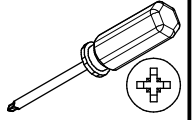
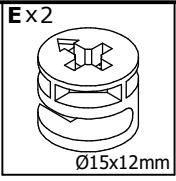
3



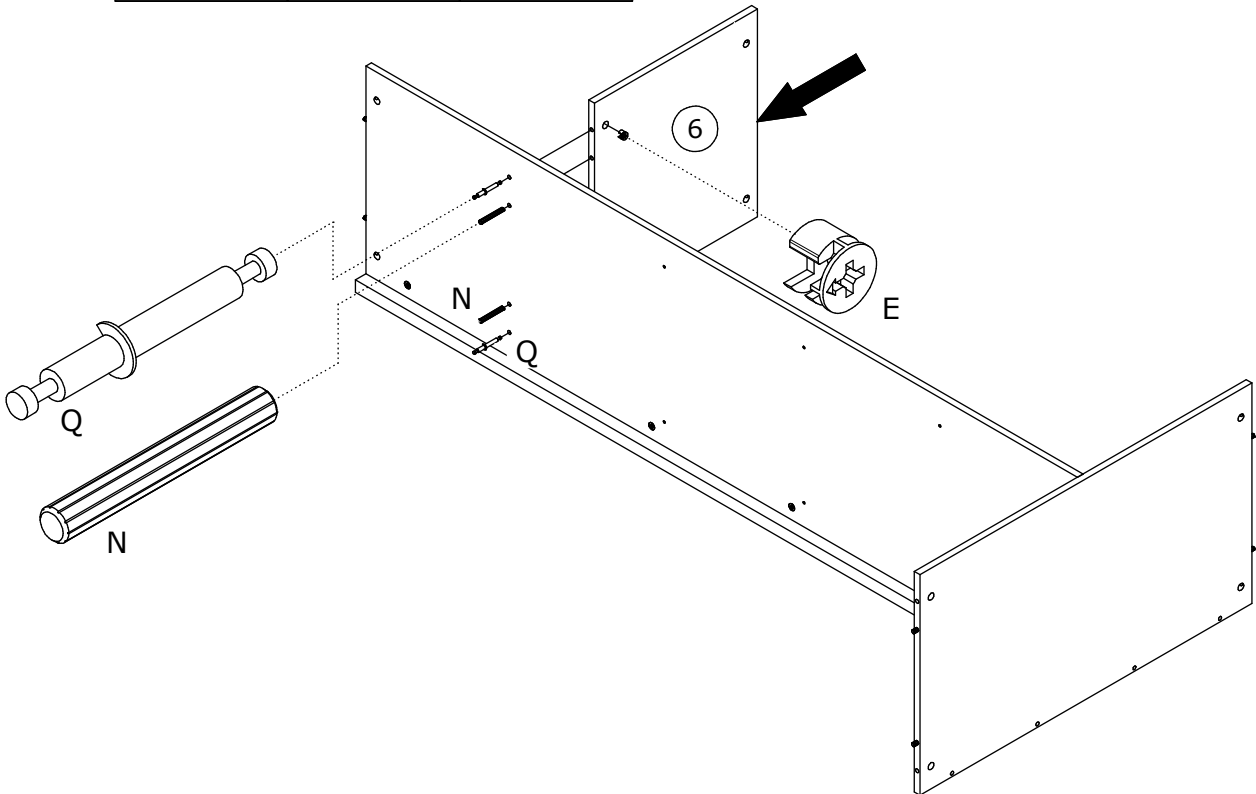
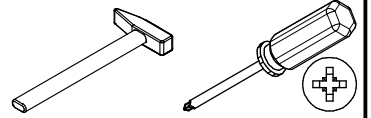
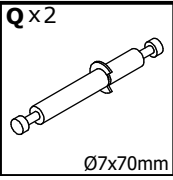
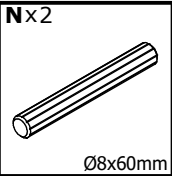
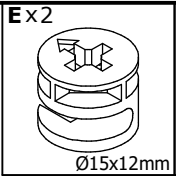
4



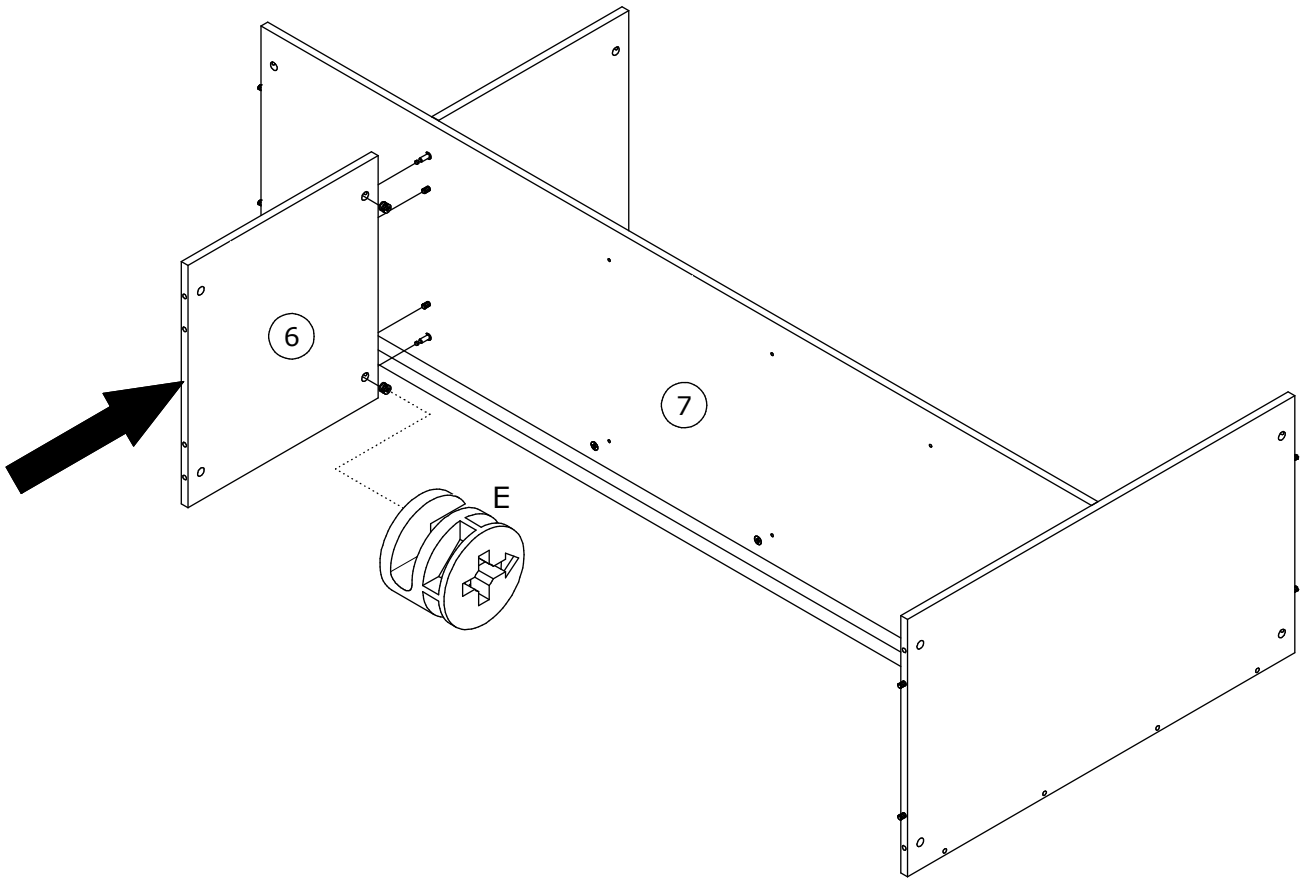
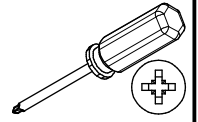
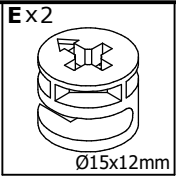
5



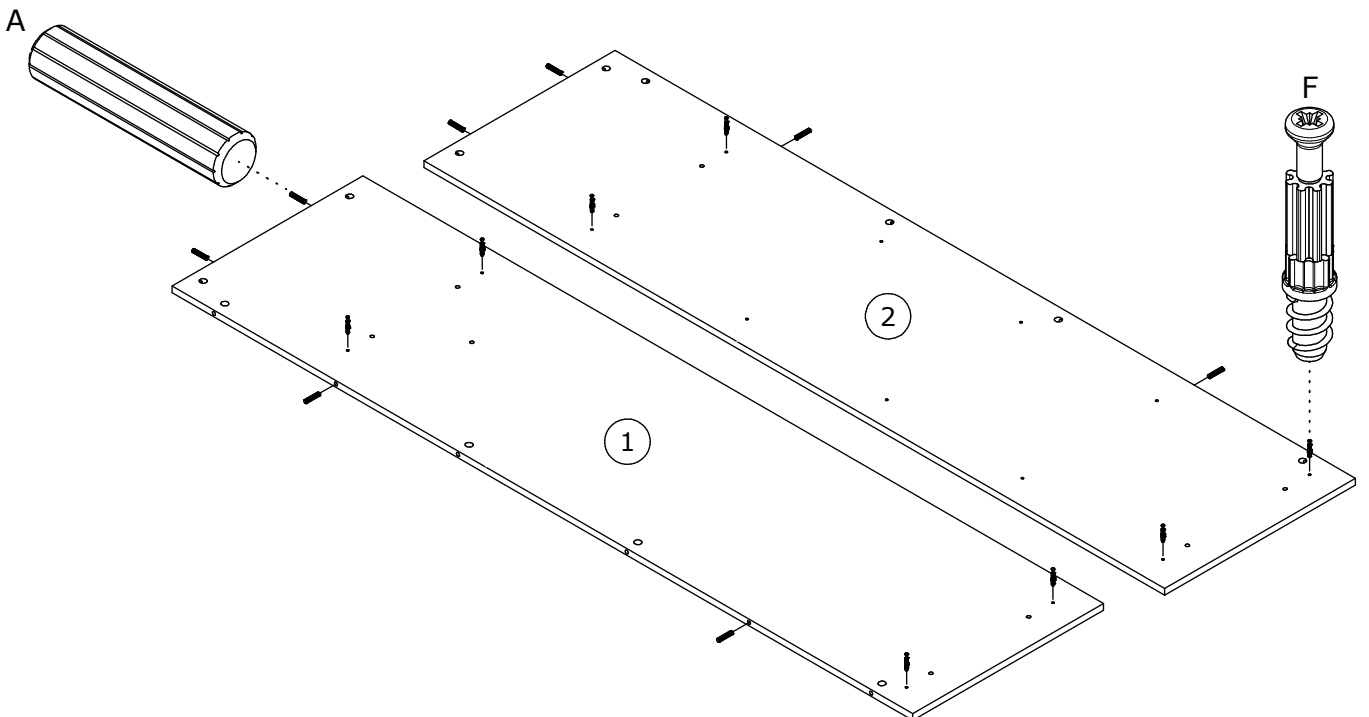
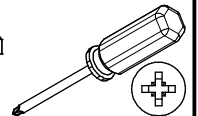
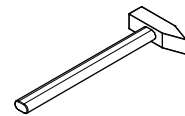
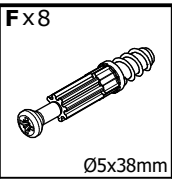
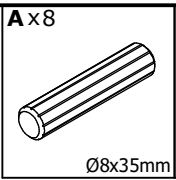
6



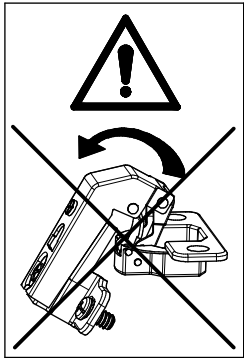
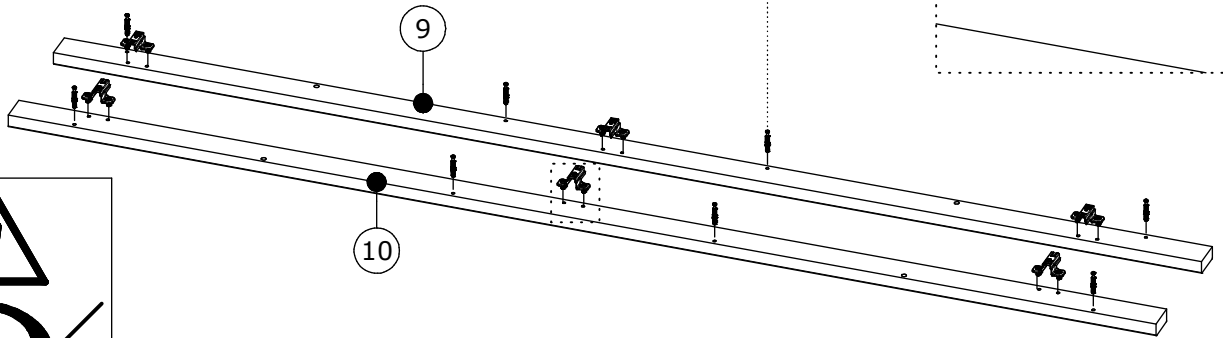
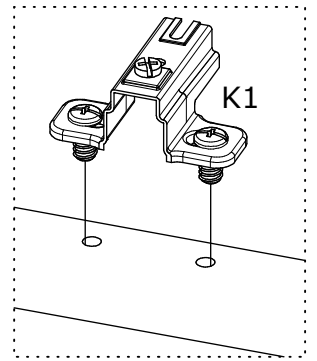
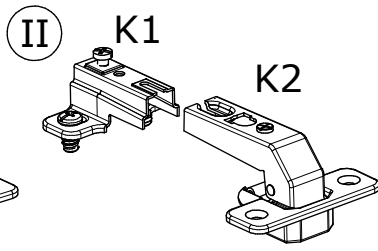
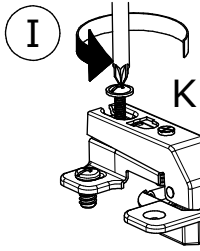
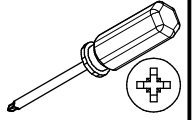
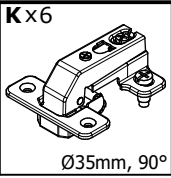
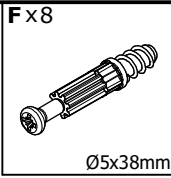
7



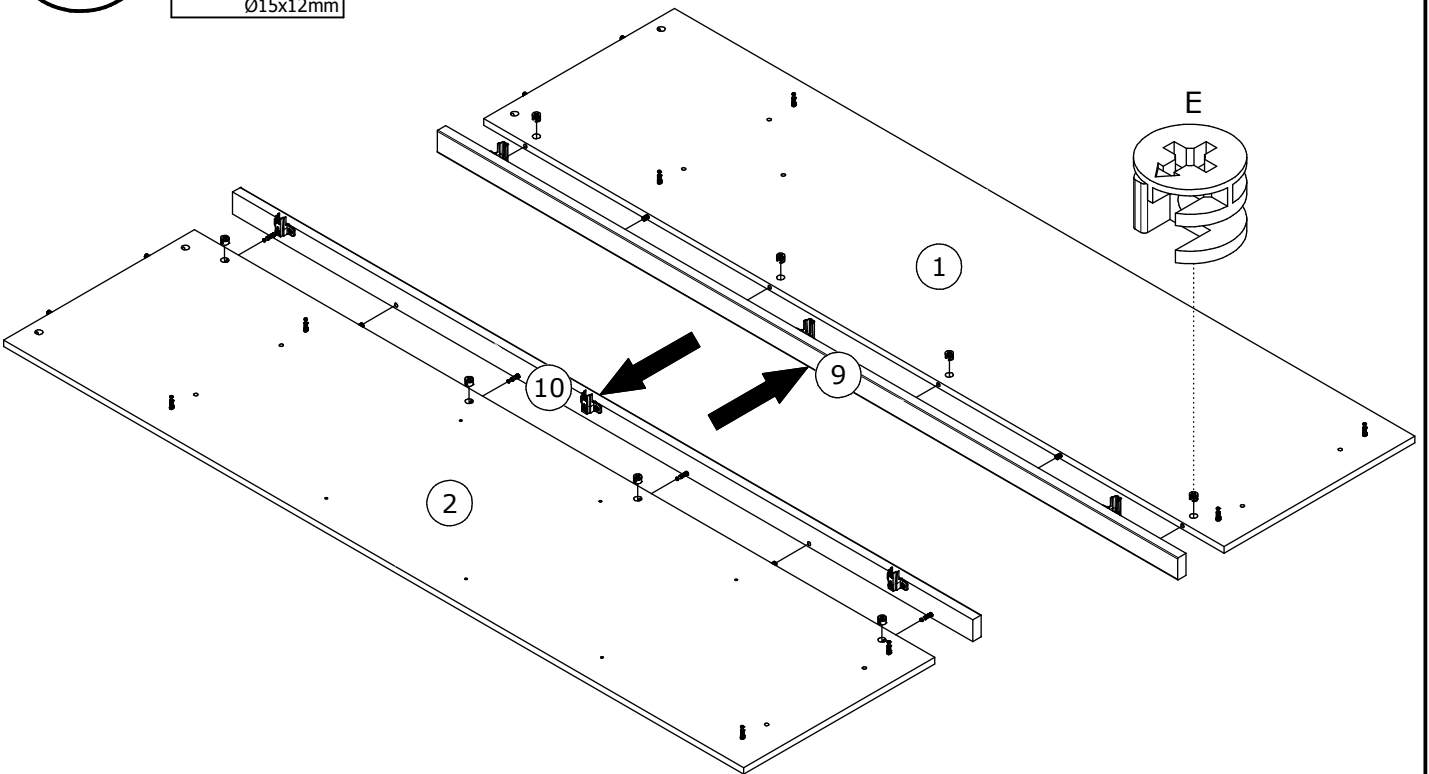
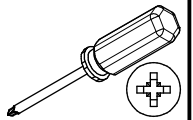
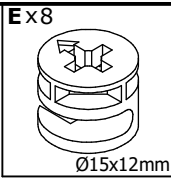
8



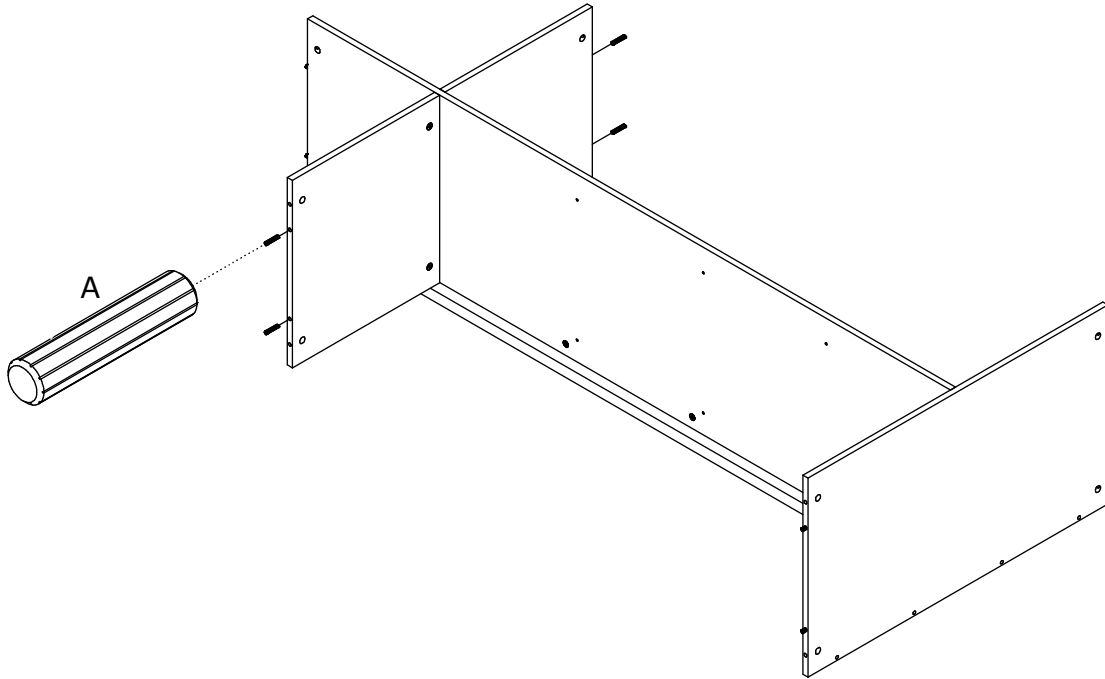
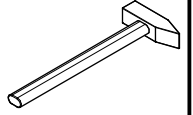
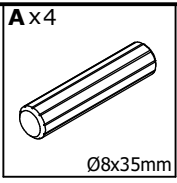
9



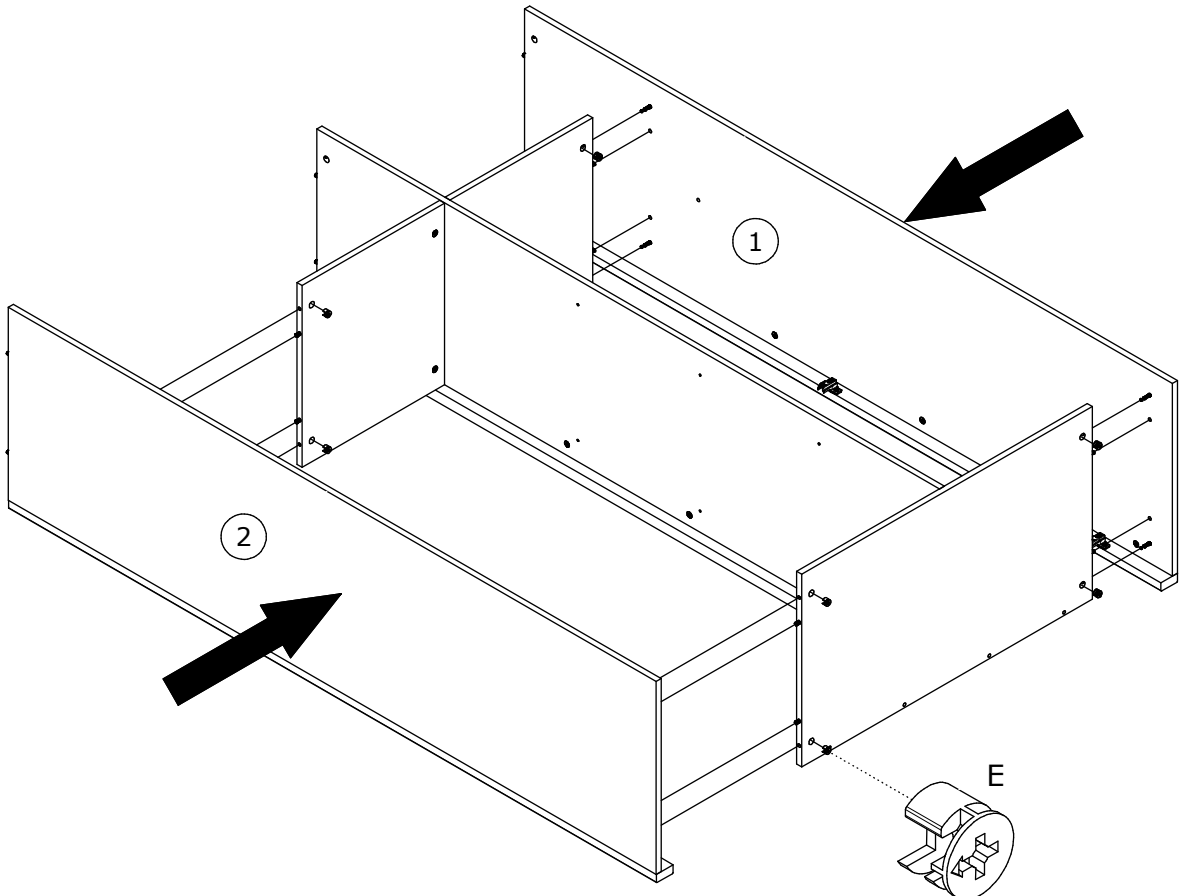
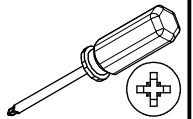
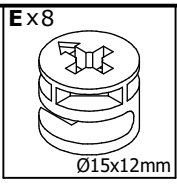
10



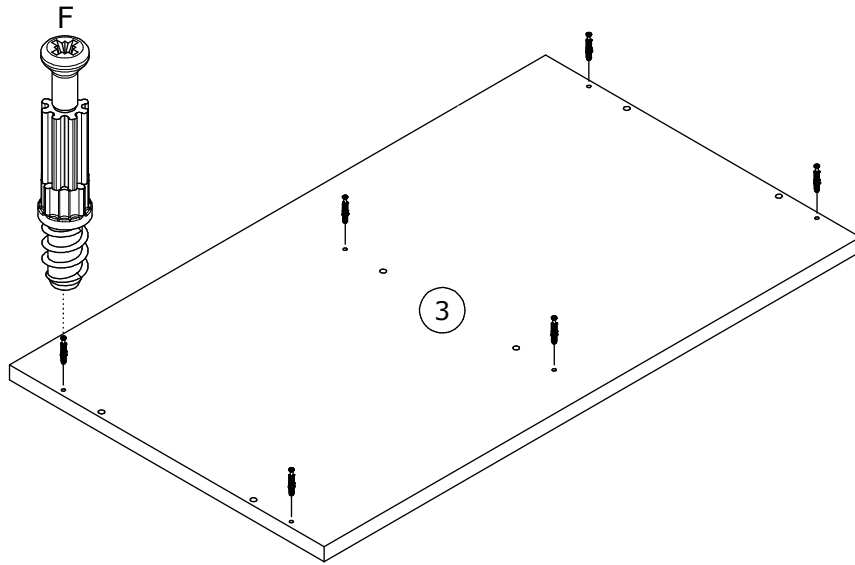
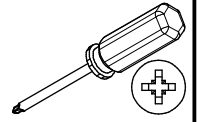
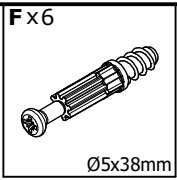
11



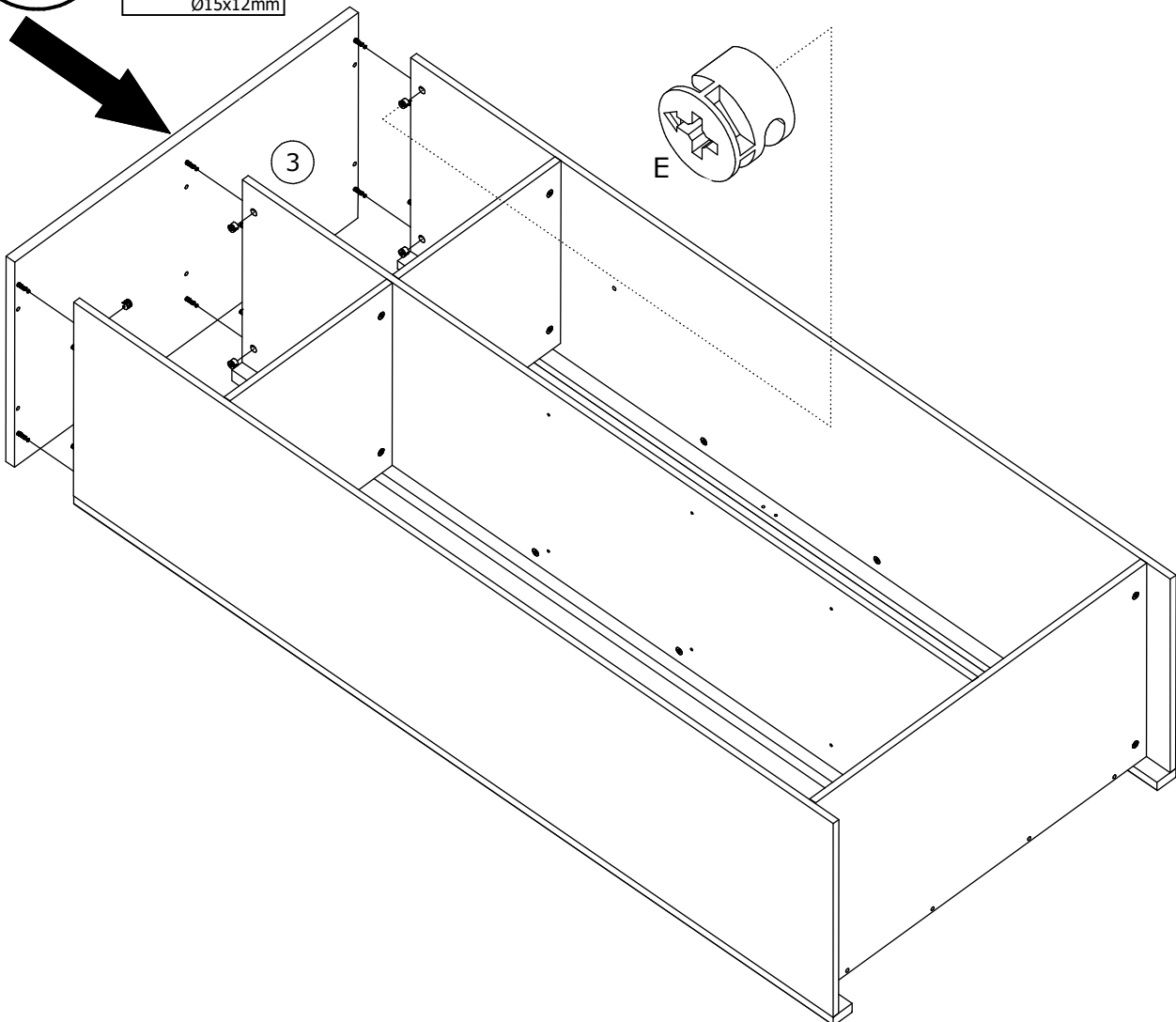
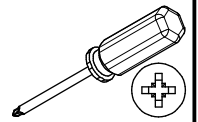
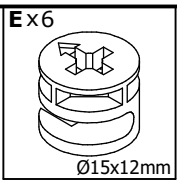
12



13

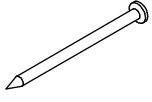


14



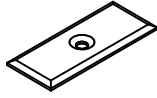
15

Hx54

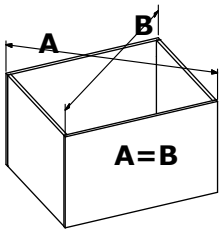
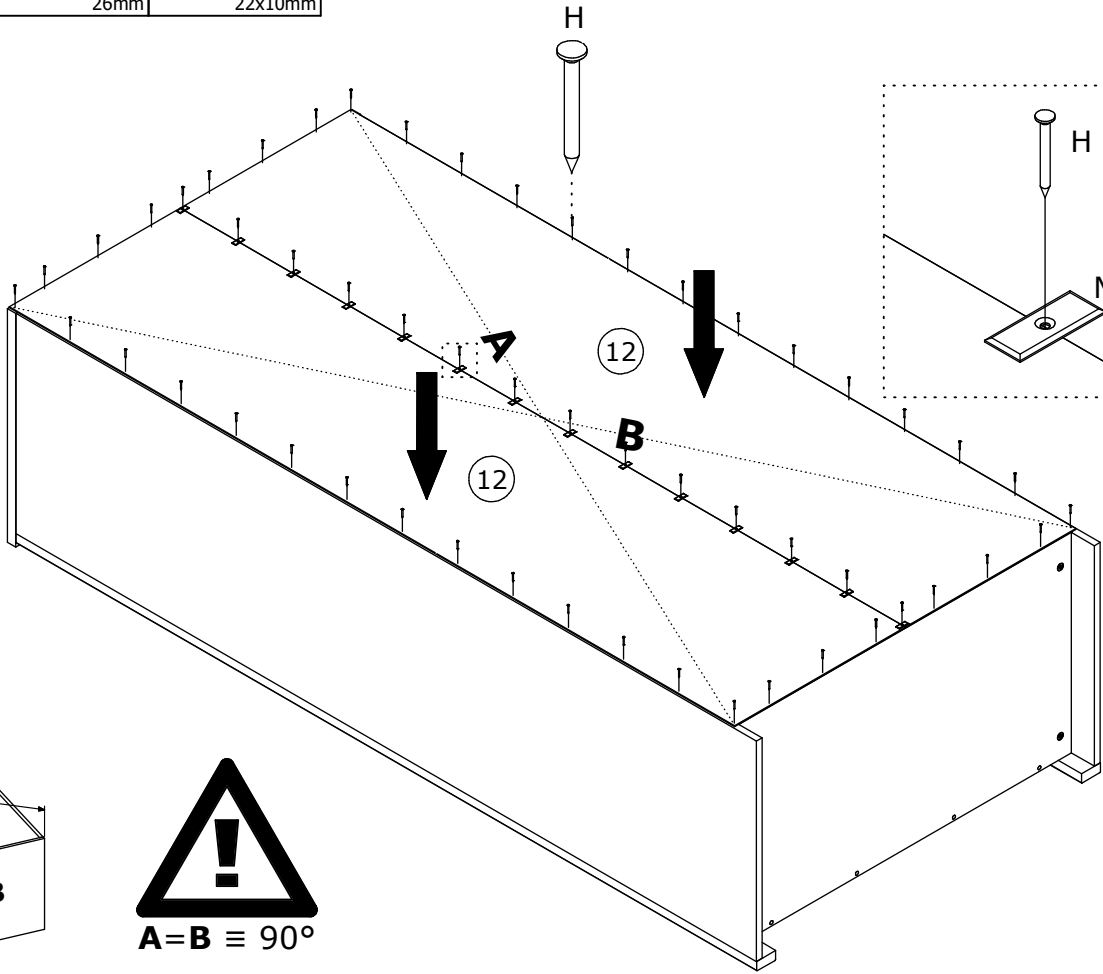
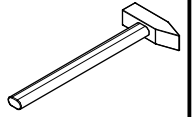
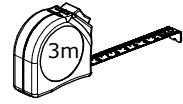


26mm

Mx14



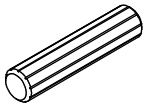
22x10mm



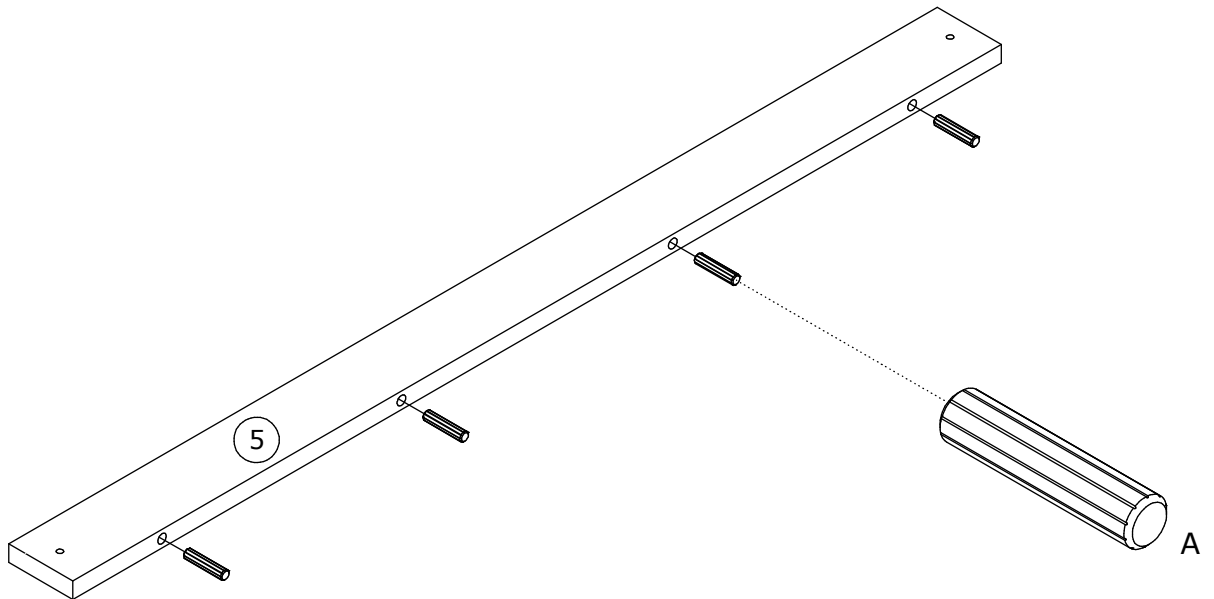
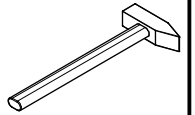
$A=B \equiv 90^\circ$

16

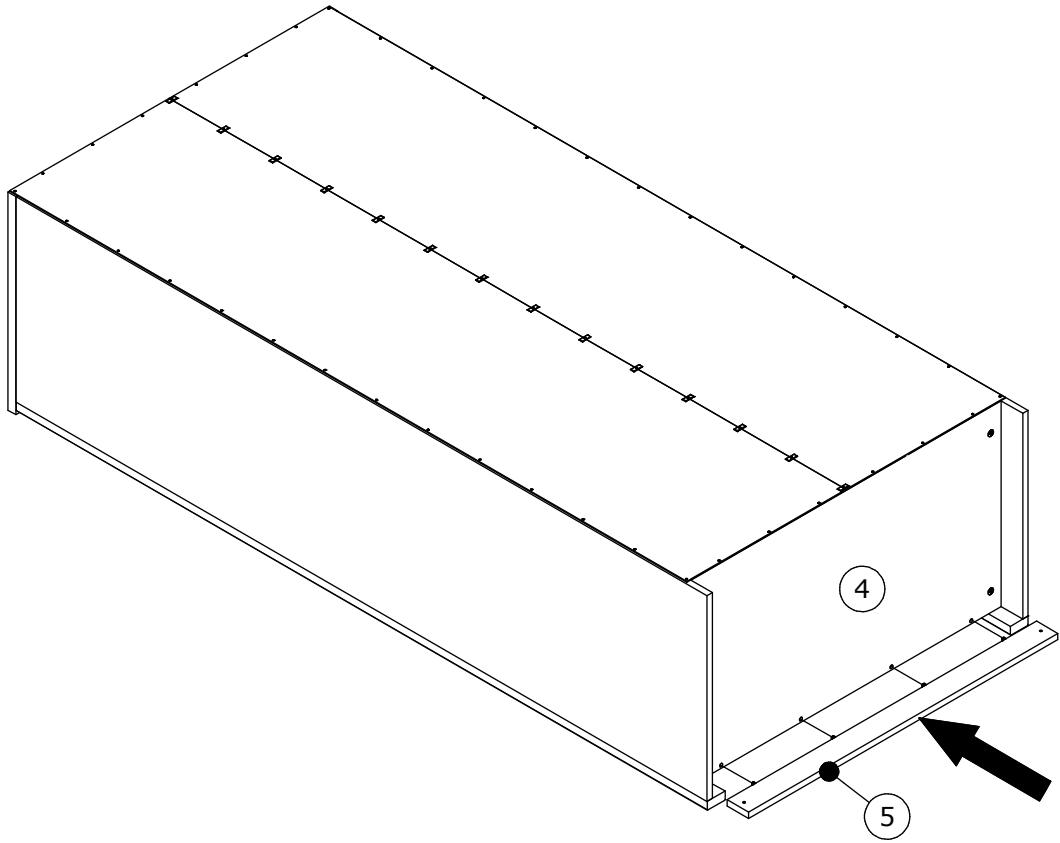
Ax4



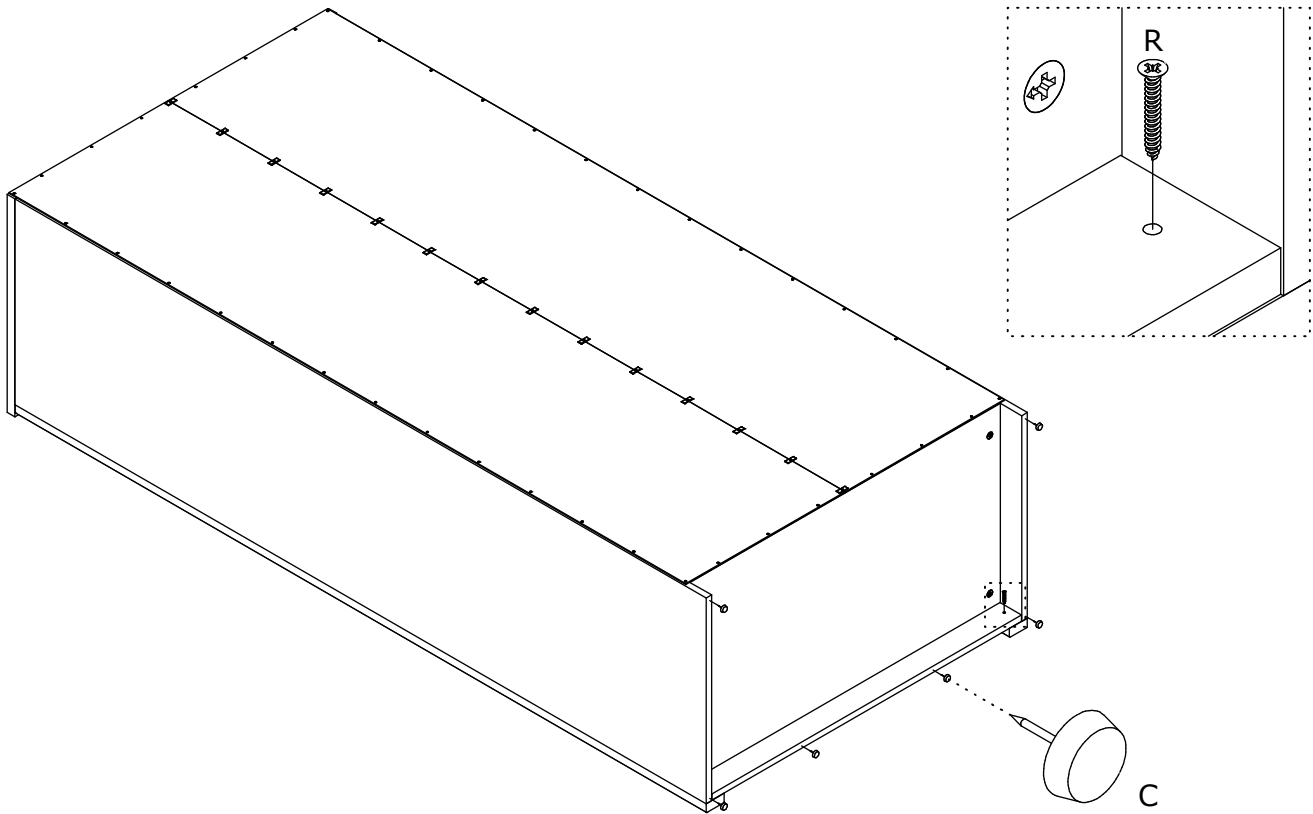
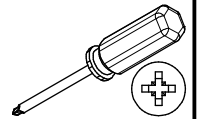
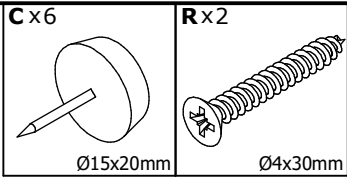
Ø8x35mm



17

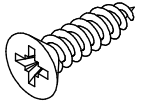


18



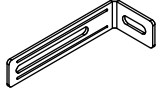
19

B x 4

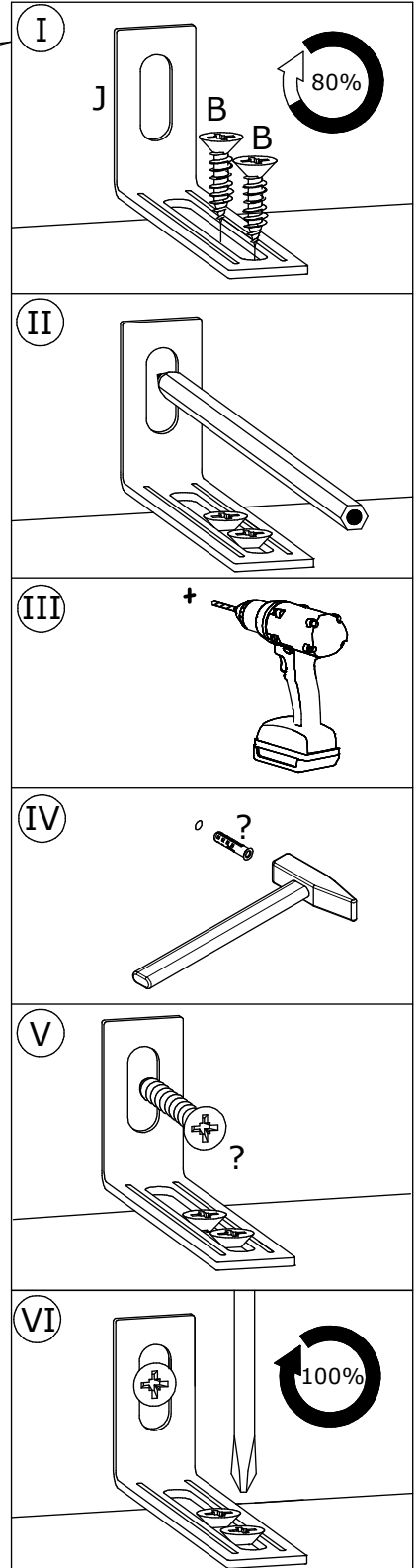
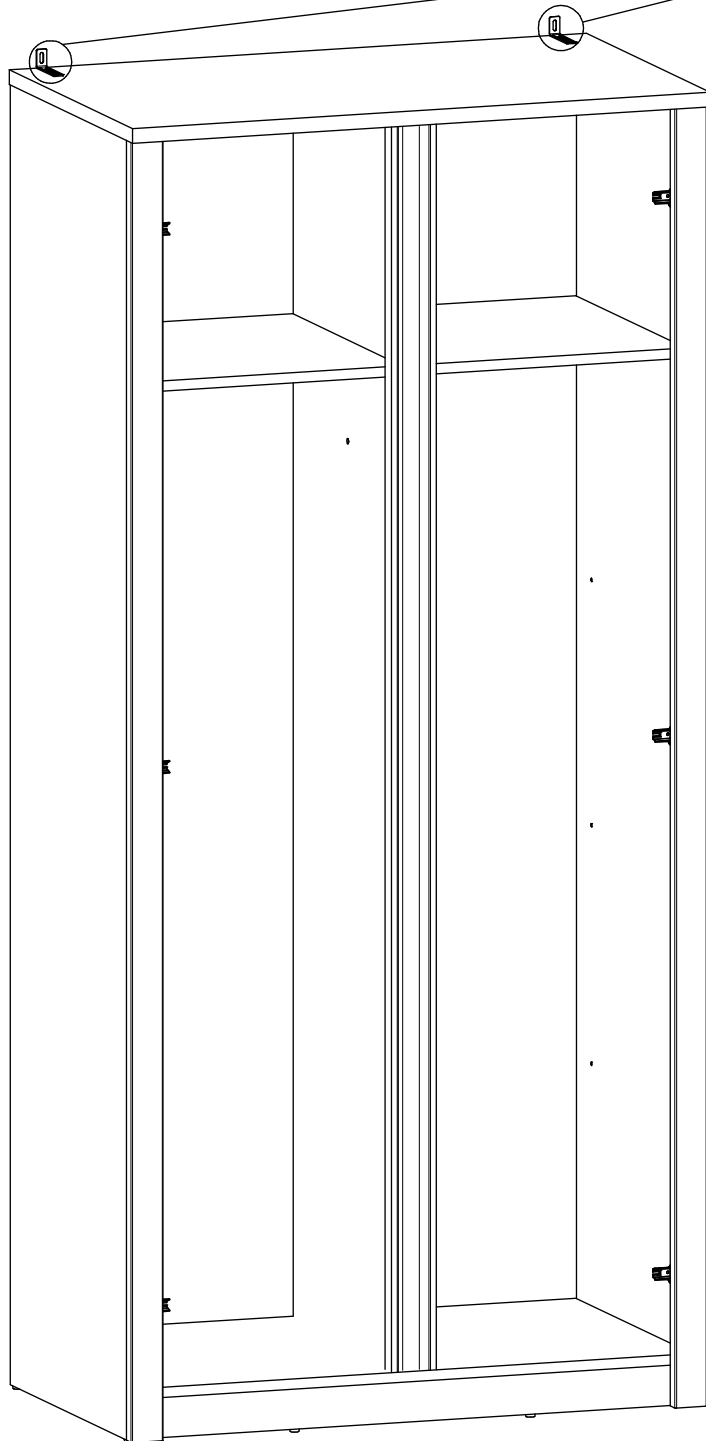
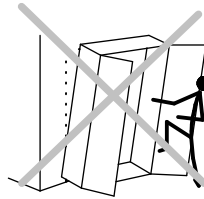
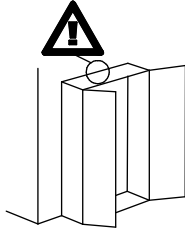
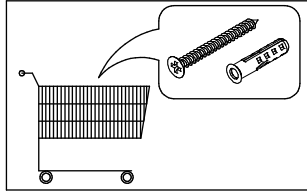
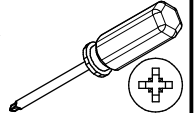
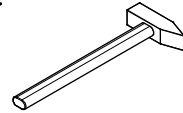


Ø3,5x16mm

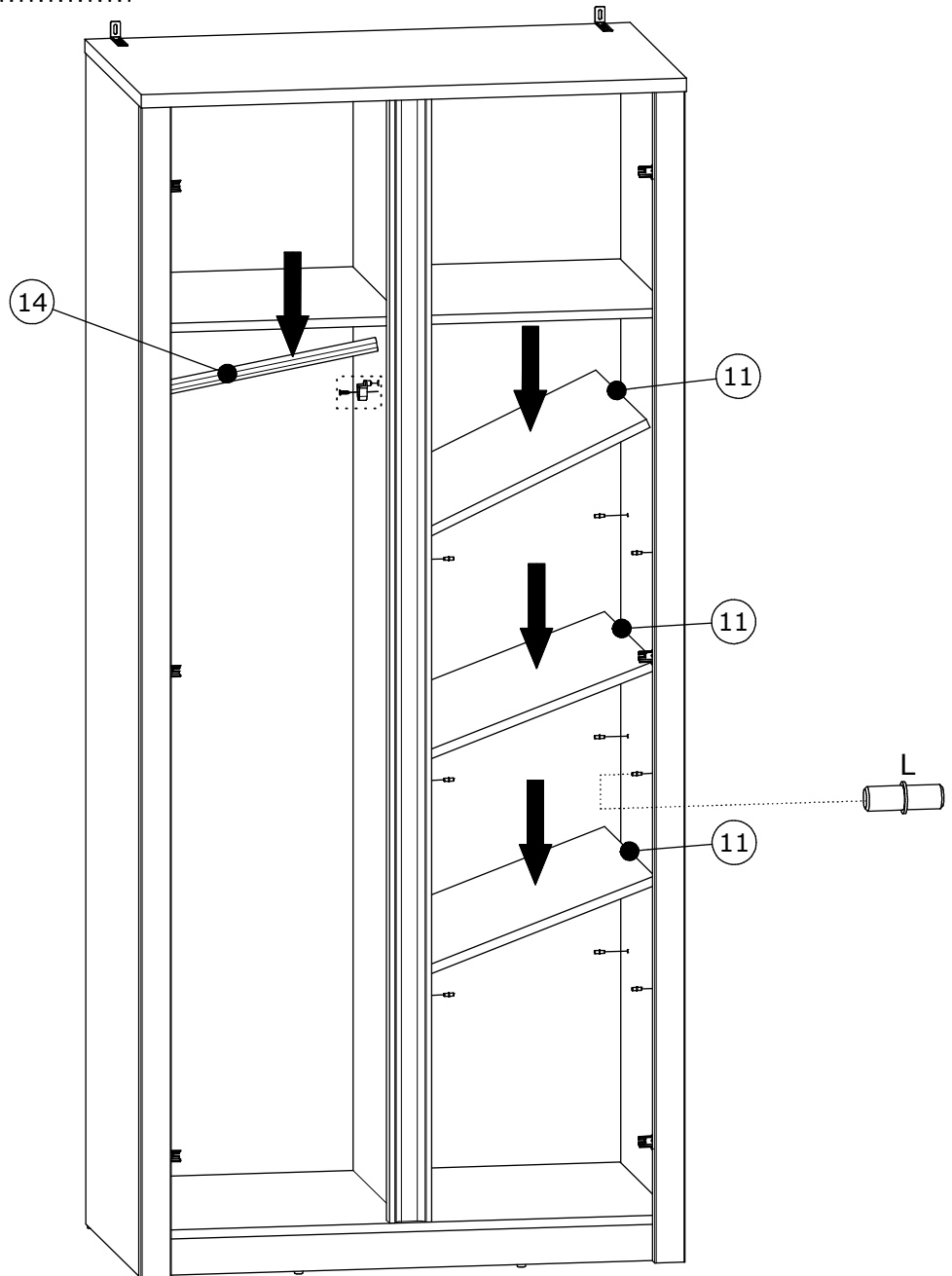
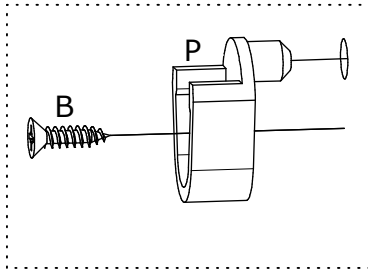
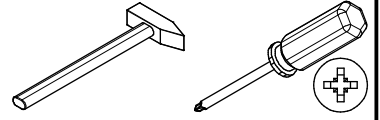
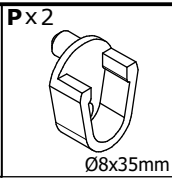
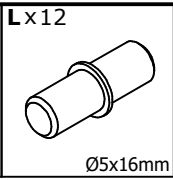
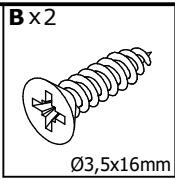
J x 2



75x28x16 mm

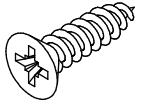


20



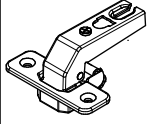
21

B x 12

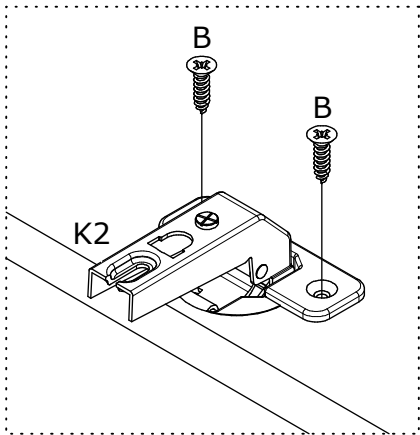
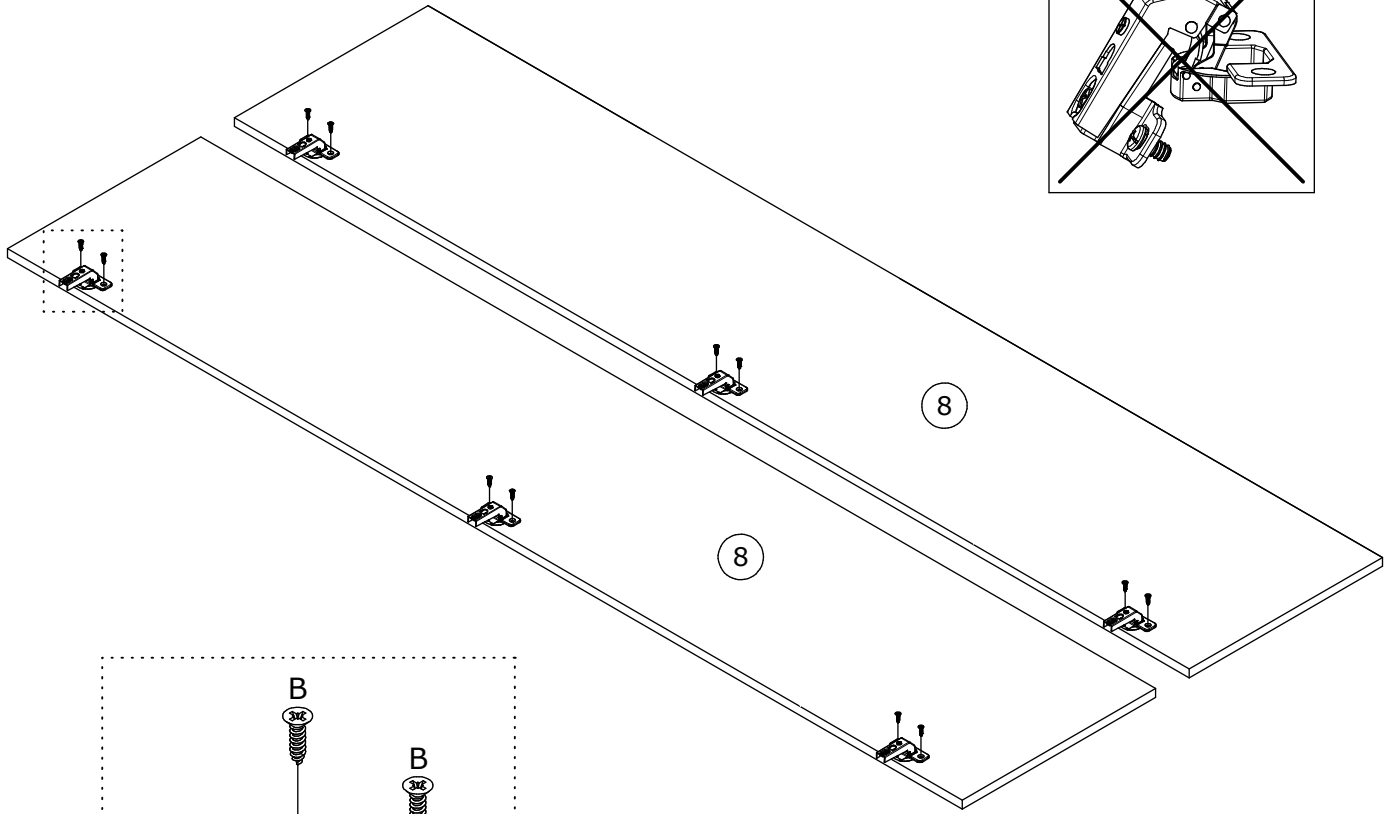
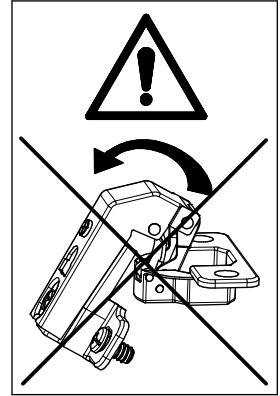
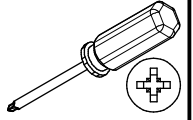


Ø3,5x16mm

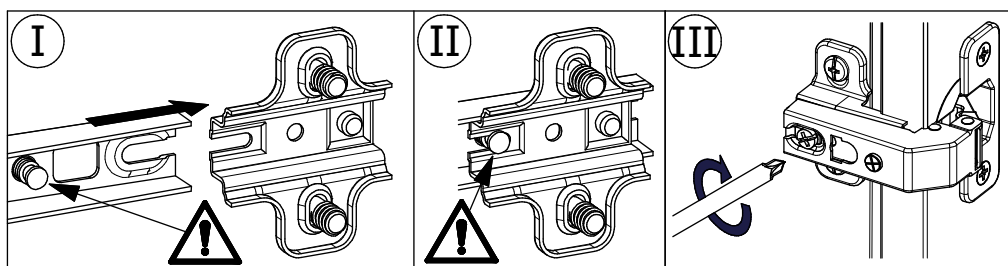
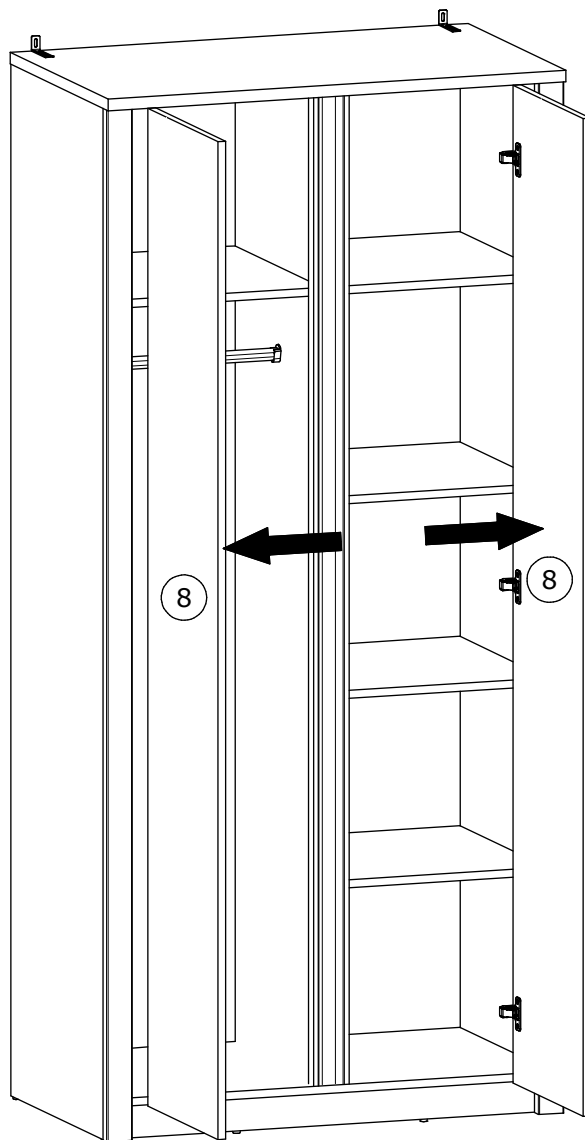
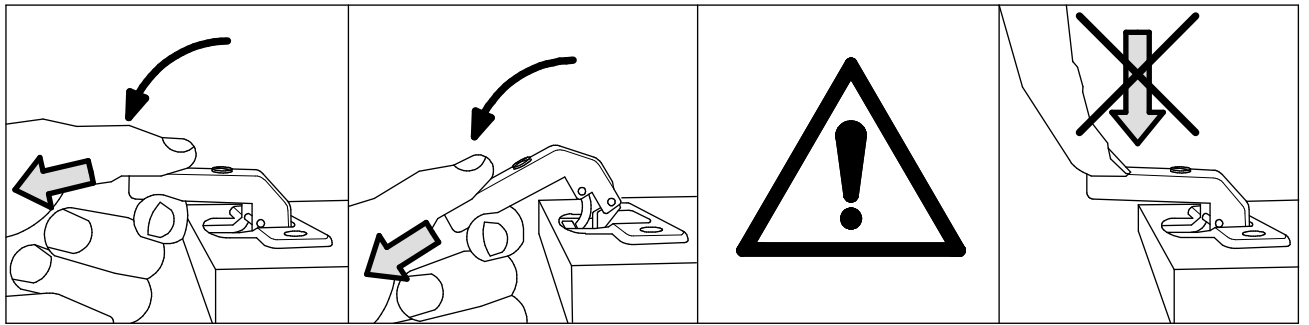
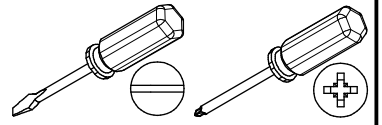
K2 x 6



Ø35mm, 90°

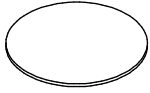


22



23

Dx28



Ø21mm

Øx4



Ø8x1,5mm

