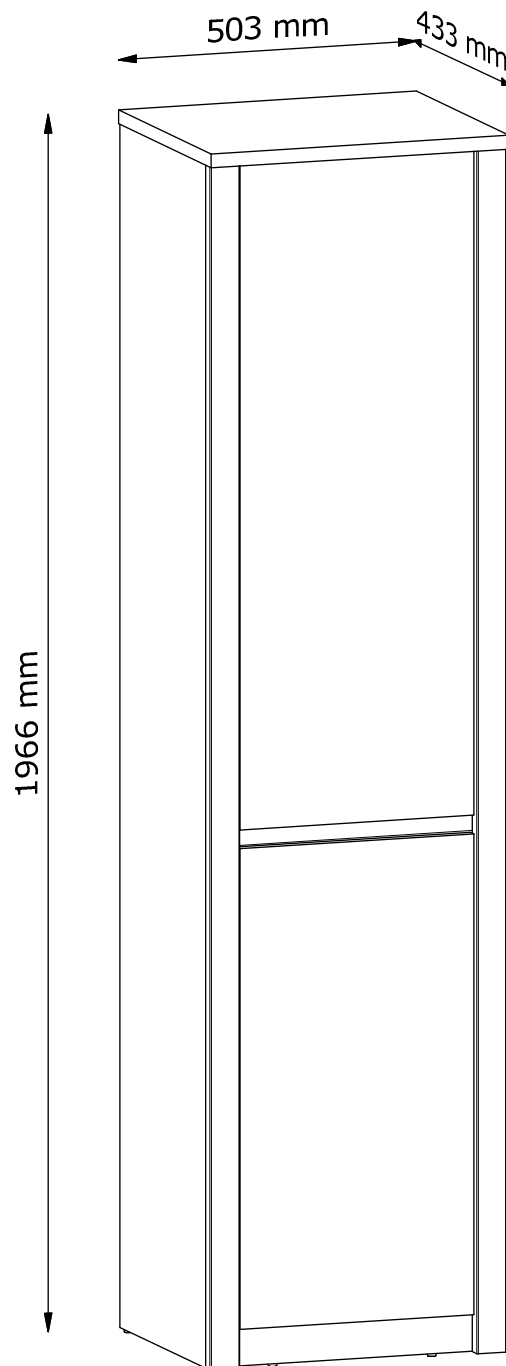
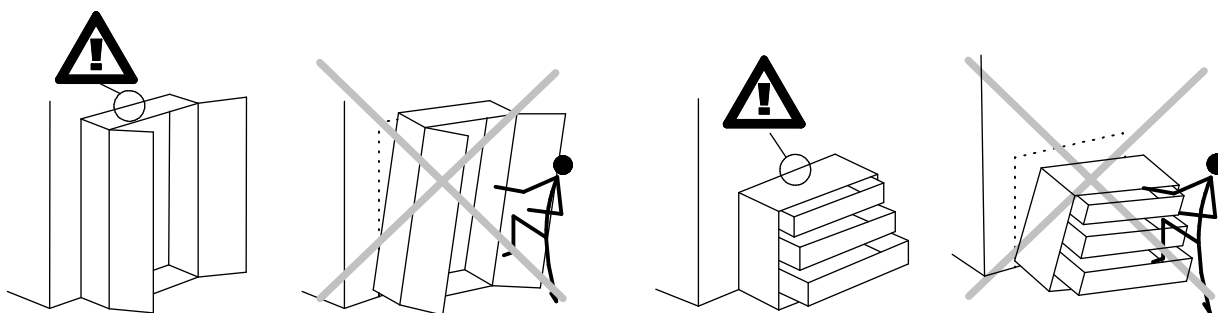


S1D



PL: INSTRUKCJA MONTAŻU
EN: ASSEMBLY MANUAL
CZ: PŘÍRUČKA PRO MONTÁŽ
SK: PRÍRUČKA PRE MONTÁŽ
DE: MONTAGEANLEITUNG
SR: UPUTSTVO ZA INSTALACIJU
NL: MONTAGE-INSTRUCTIES

14.08.2020 - Rev. 3



PL:

OSTRZEŻENIE PRZED WYWRÓCENIEM SIĘ

Produkt musi być na stałe przymocowany do ściany dołączonymi uchwytami, aby uniknąć śmiertelnego wypadku, gdy się przewróci. W pakiecie są tylko śruby pozwalające na przykręcenie uchwytów do produktu, które zapobiegają przewróceniu się produktu. Prosimy o skontaktowanie się ze specjalistycznym sklepem lub fachowcem w sprawie śrub lub kołków, które należy zastosować do danego typu ściany.

EN:

ANTI-TOPPLE WARNING!

This product has to be permanently fixed to the wall with the bracket(s) included, to avoid fatal injury in case it topples over. The pack only contains screws for fastening the anti-topple bracket(s) itself to the product. Please contact your DIY or hardware store for advice on the correct type of screws/raw plugs for your type of wall.

CZ:

VAROVÁNÍ TÝKAJÍCÍ SE SKLOPENÍ!

Tento výrobek musí být trvale připevněn na stěnu pomocí přiložených držáků, aby nedošlo ke smrtelnému zranění, kdyby se sklopil. Sada obsahuje pouze šroubky pro upevnění držáků zabráňujících sklopení k výrobku. Ohledně správného typu vrutů/hmoždinek pro daný typ stěny se obraťte na vhodný obchod nebo železářství.

SK:

VÝSTRAHA PRED PREVRÁTENÍM!

Tento produkt musí byť natrvalo pripevnený k stene pomocou dodanej(-ých) konzoly (konzol), aby sa predišlo smrtelnému úrazu v prípade, že sa prevráti. Balenie obsahuje iba skrutky, ktorými sa pripevňujú k produktu samotné konzoly chrániace pred prevrátením. Kontaktujte miestnu predajňu pre domácich majstrov alebo železiarstvo, kde vám poradia ohľadom správneho typu skrutiek/príchytiiek pre váš typ steny.

DE:

ACHTUNG KIPPGEFAHR!

Dieses Produkt muss mit der/den mitgelieferten Halterung(en) dauerhaft an der Wand befestigt werden, um tödliche Verletzungen im Falle eines Umkippens zu vermeiden. Die Verpackung enthält lediglich Schrauben zur Befestigung der Kippschutzhalterung(en) am Produkt. Für Informationen zur richtigen Schrauben-/Dübelart für Ihren Wandtyp wenden Sie sich bitte an Ihren Baumarkt.

SR:

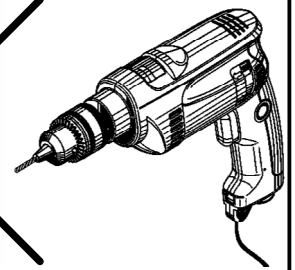
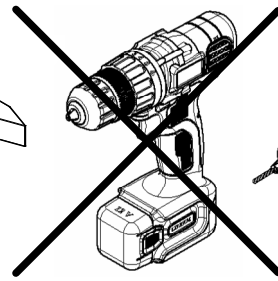
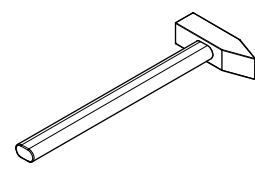
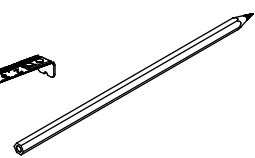
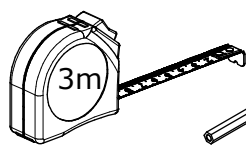
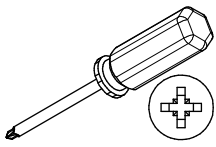
UPOZORENJE O OPASNOSTI OD PADA!

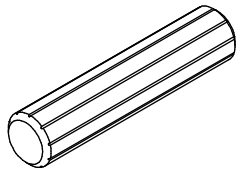
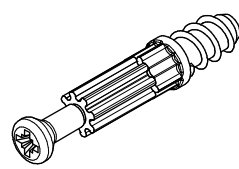
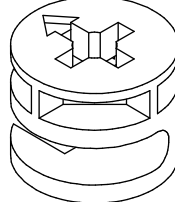
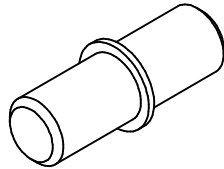
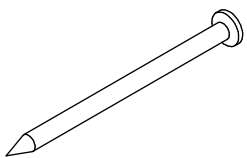
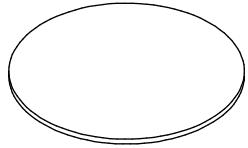
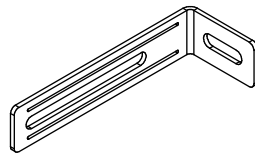
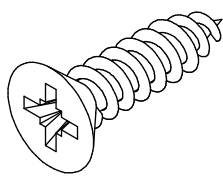
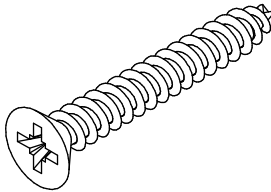
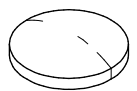
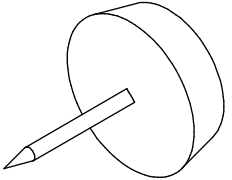
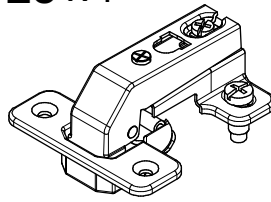
Ovaj proizvod mora stalno da bude pričvršćen za zid držačem (držačima) iz pakovanja, da bi se izbegla smrtonosna povreda u slučaju da proizvod padne. Pakovanje sadrži samo šrafove za pričvršćavanje na proizvod držača protiv padanja. Kontaktirajte prodavnicu "Uradi sam" ili gvoždarsku radnju za savet o ispravnoj vrsti šrafova/tiplova za tip zida koji imate.

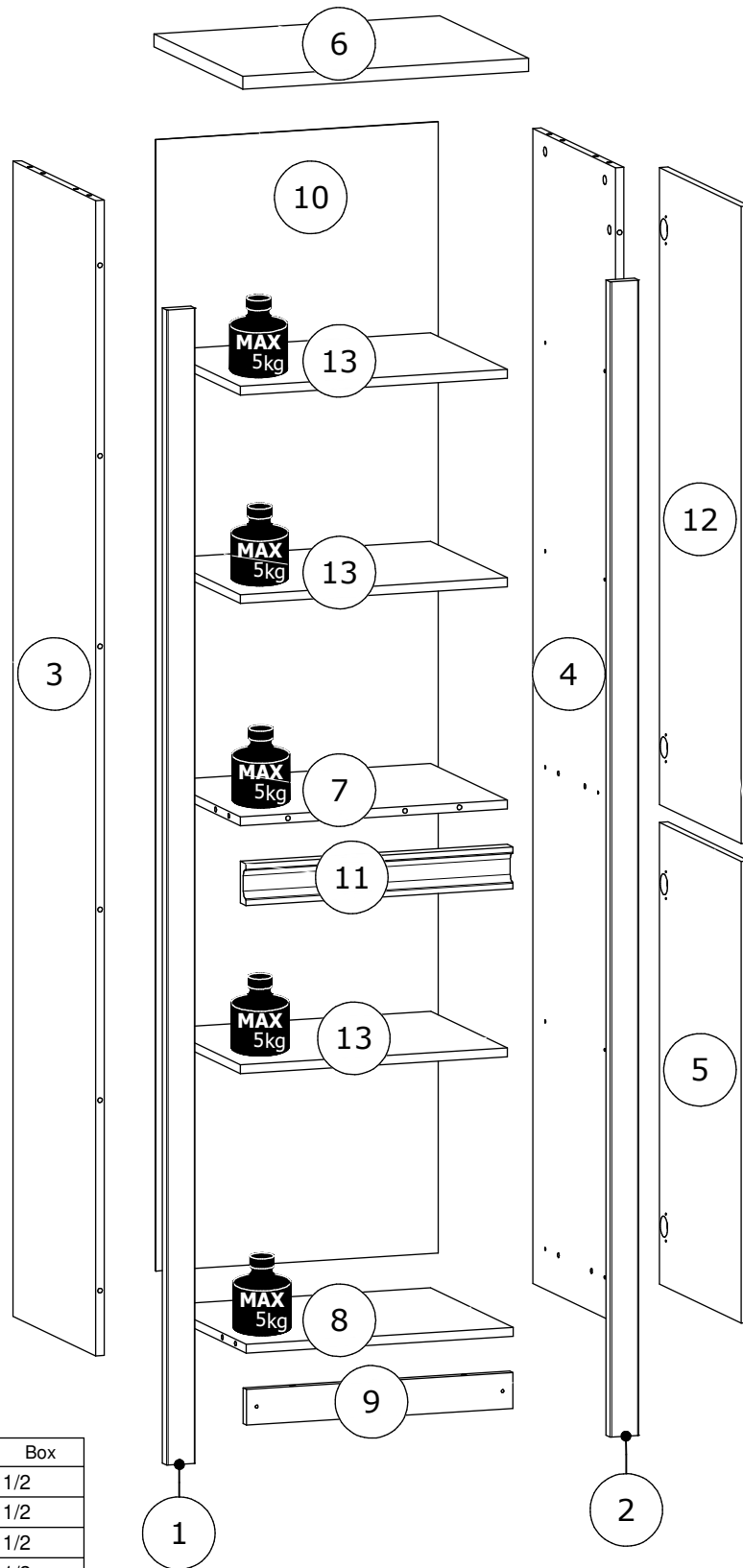
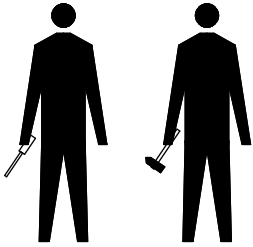
NL:

WAARSCHUWING KANTELBEVEILIGING!

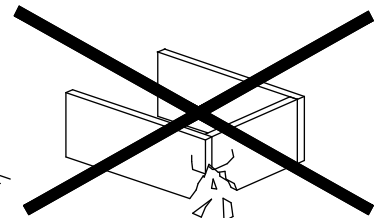
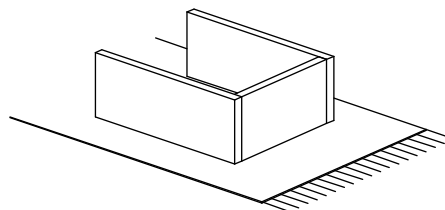
Dit product moet met de haak/haken permanent bevestigd worden aan de muur om verwondingen met dodelijke afloop te voorkomen indien deze omkantelt. De verpakking bevat enkel schroeven om de haken voor kantelbeveiliging op het product vast te maken. Contacteer uw doe-het-zelfzaak of bouwmarkt voor advies over het correcte type schroeven/rawlplugs voor uw soort muur.



<p>A1 x20</p>  <p>Ø8x35mm</p>	<p>B1 x22</p>  <p>Ø5x38mm</p>	<p>C1 x22</p>  <p>Ø15x12mm</p>	<p>E1 x12</p>  <p>Ø5x16mm</p>	<p>G1 x36</p>  <p>26mm</p>
<p>J x18</p>  <p>Ø21mm</p>	<p>T4 x1</p>  <p>75x28x16 mm</p>	<p>W2 x10</p>  <p>Ø3,5x16mm</p>	<p>W5 x2</p>  <p>Ø4x30mm</p>	<p>Y1 x4</p>  <p>Ø8x1,5mm</p>
<p>Y5 x6</p>  <p>Ø15x20mm</p>	<p>Z6 x4</p>  <p>Ø35mm, 90°</p>			

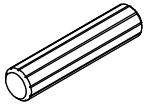


No.	L[mm]	W[mm]	H[mm]	PCS	Box
1	1940	50	22	1	1/2
2	1940	50	22	1	1/2
3	1940	400	15	1	1/2
4	1940	400	15	1	1/2
5	395	775	15	1	1/2
6	503	430	22	1	2/2
7	470	371	15	1	2/2
8	470	400	15	1	2/2
9	469	60	15	1	2/2
10	497	1900	2,5	1	1/2
11	470	70	28	1	2/2
12	395	1070	15	1	1/2
13	470	371	15	3	2/2



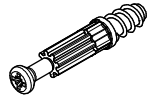
1

A1 x8

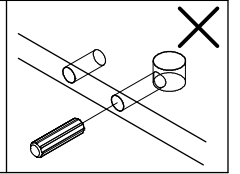
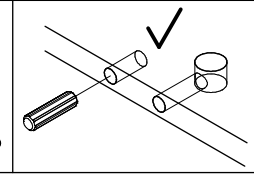
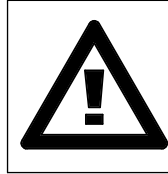
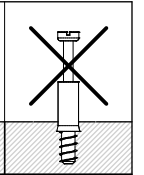
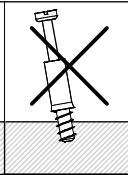
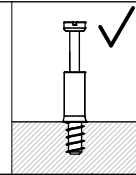
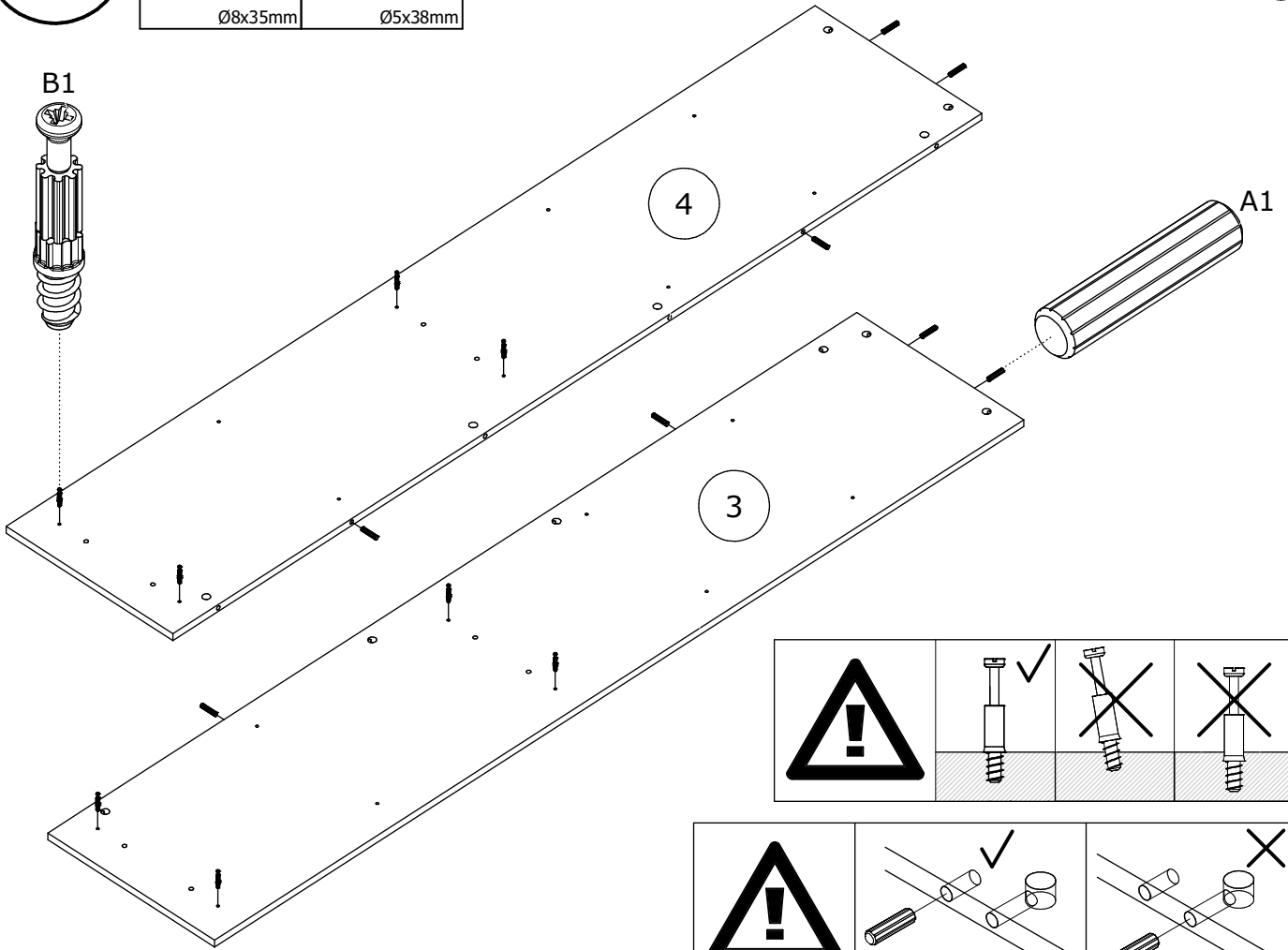
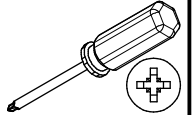
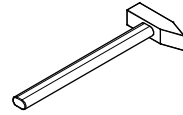


Ø8x35mm

B1 x8

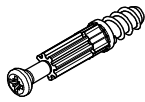


Ø5x38mm

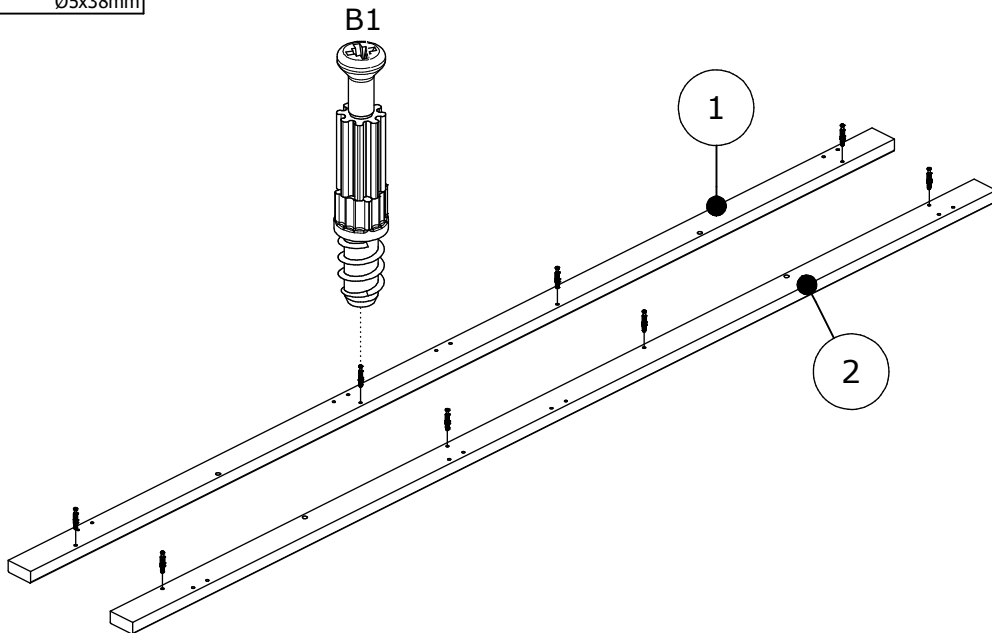
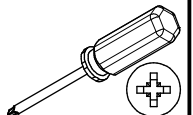


2

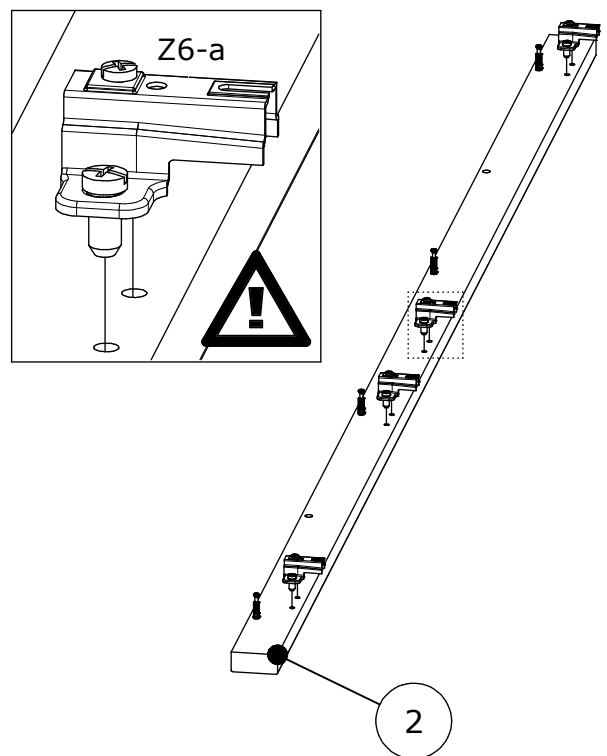
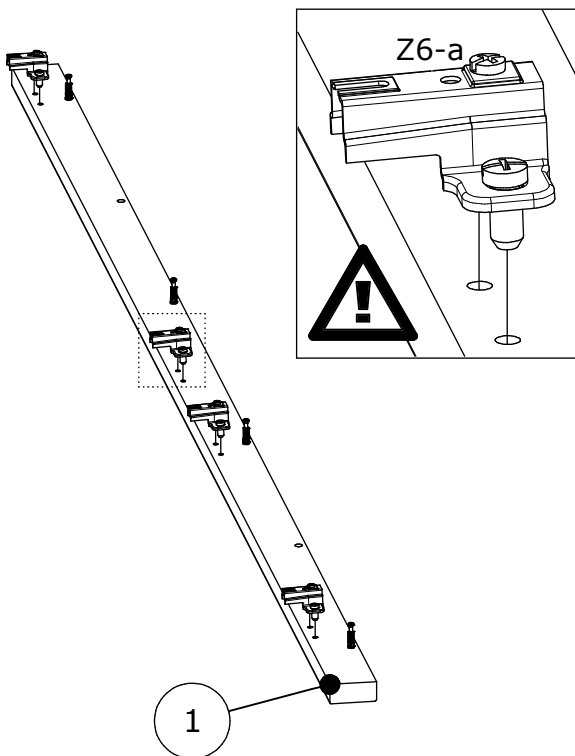
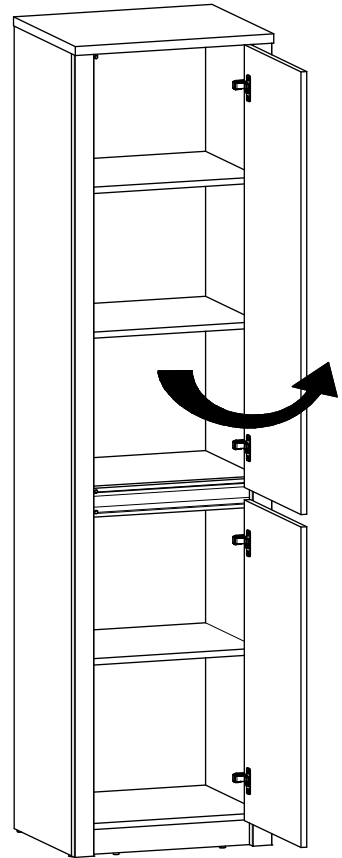
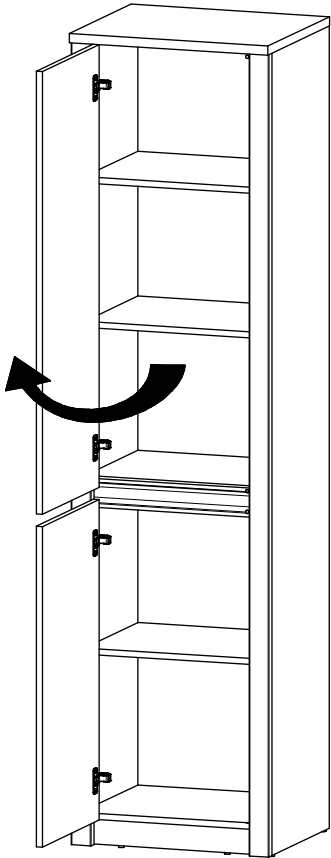
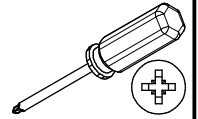
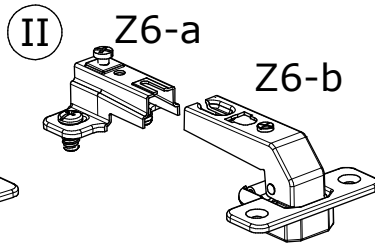
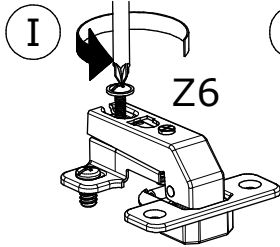
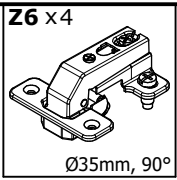
B1 x8



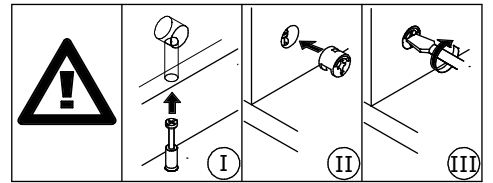
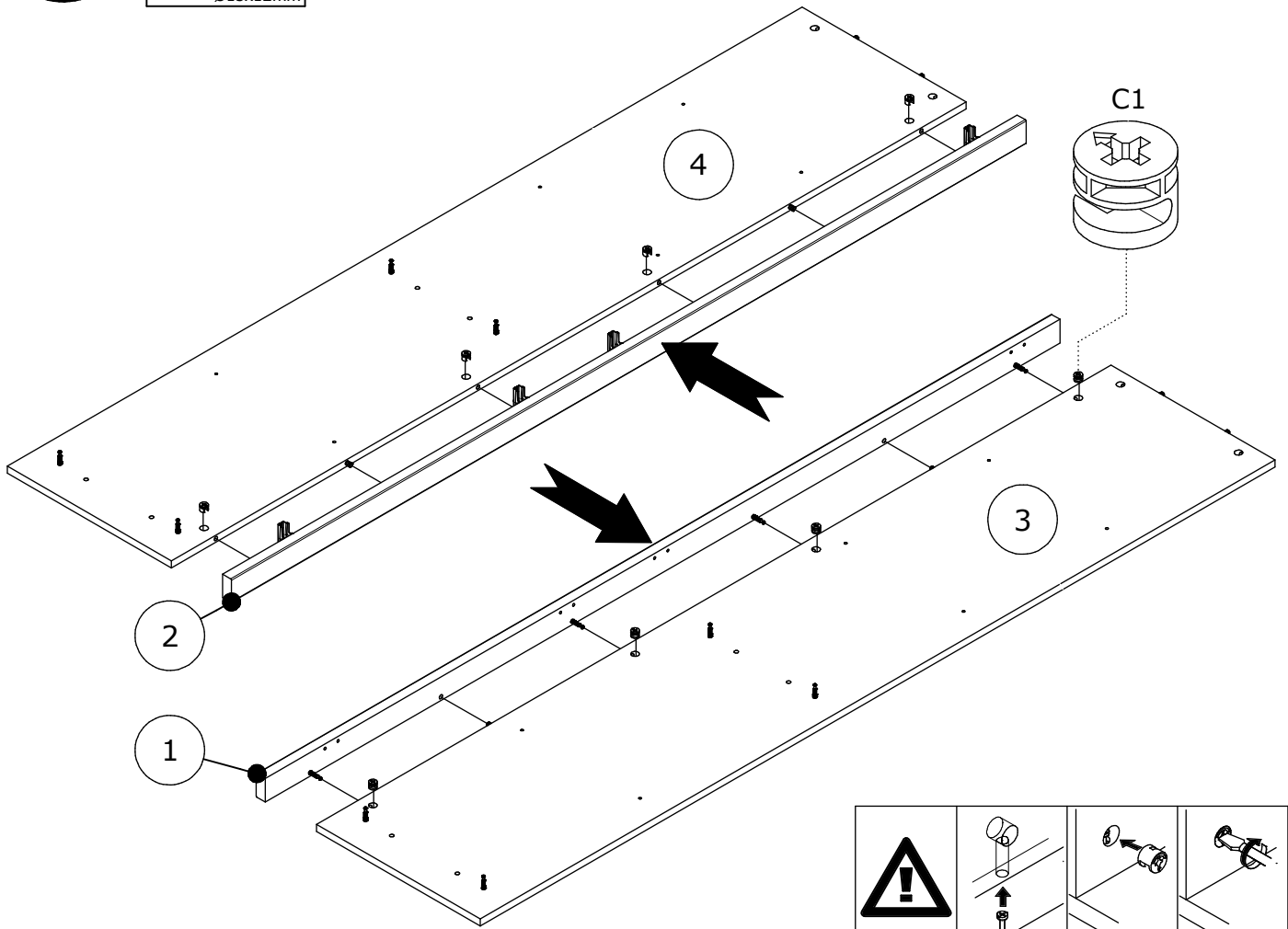
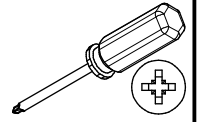
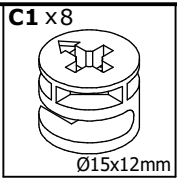
Ø5x38mm



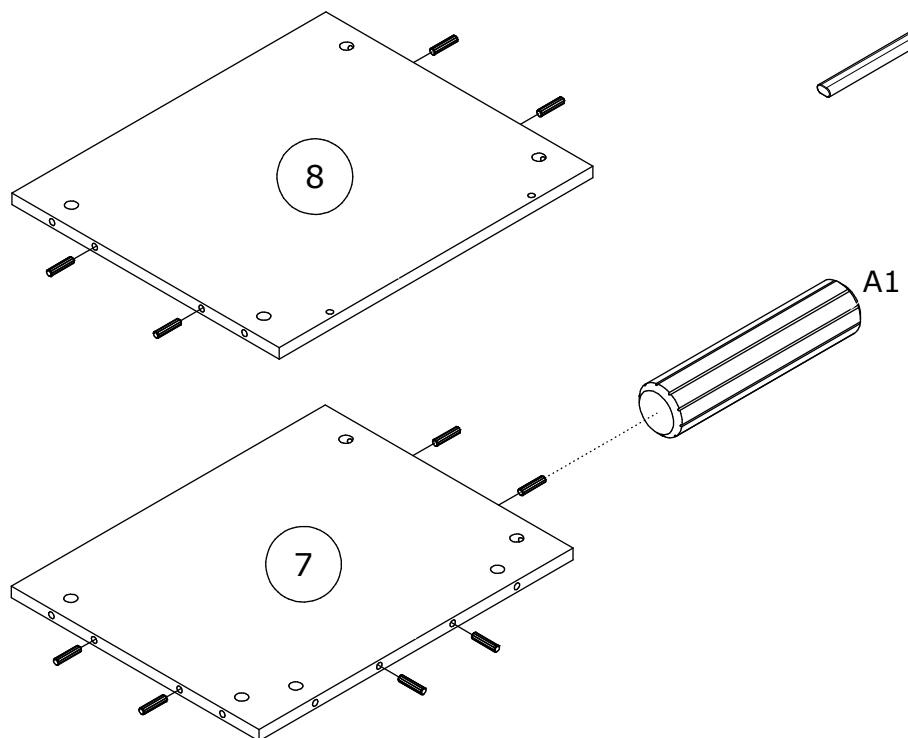
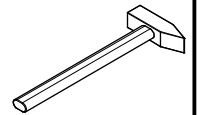
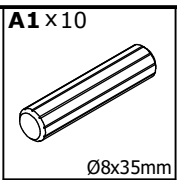
3



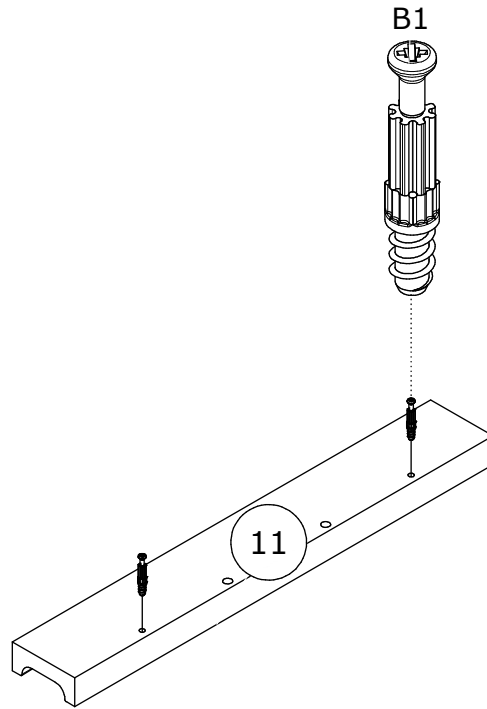
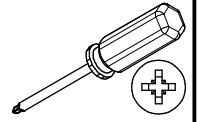
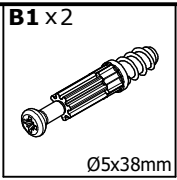
4



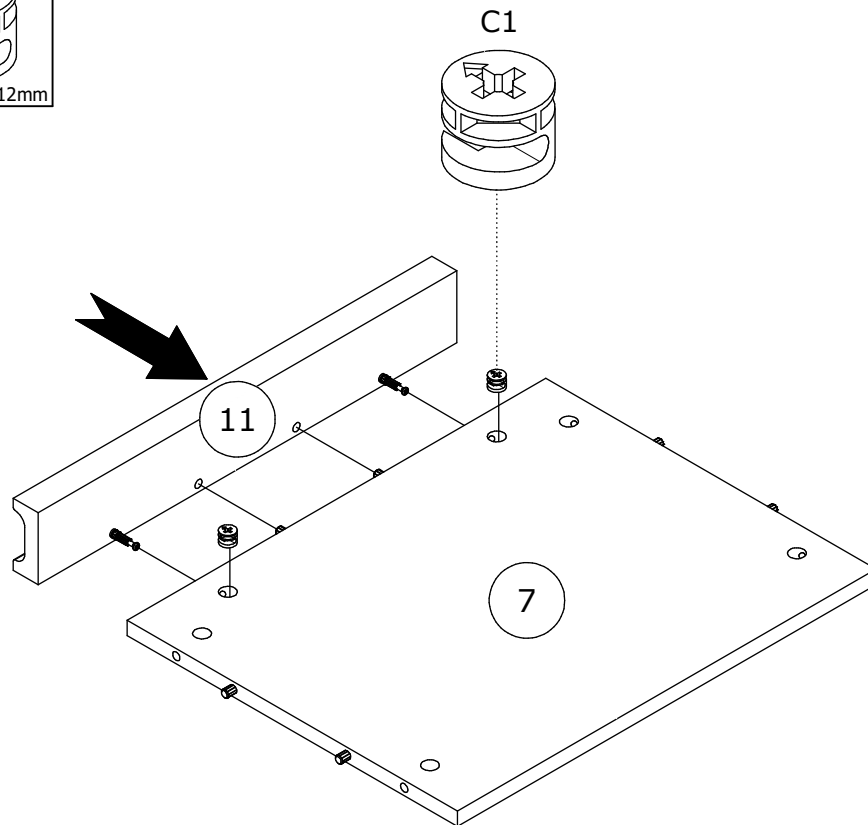
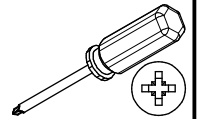
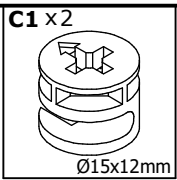
5

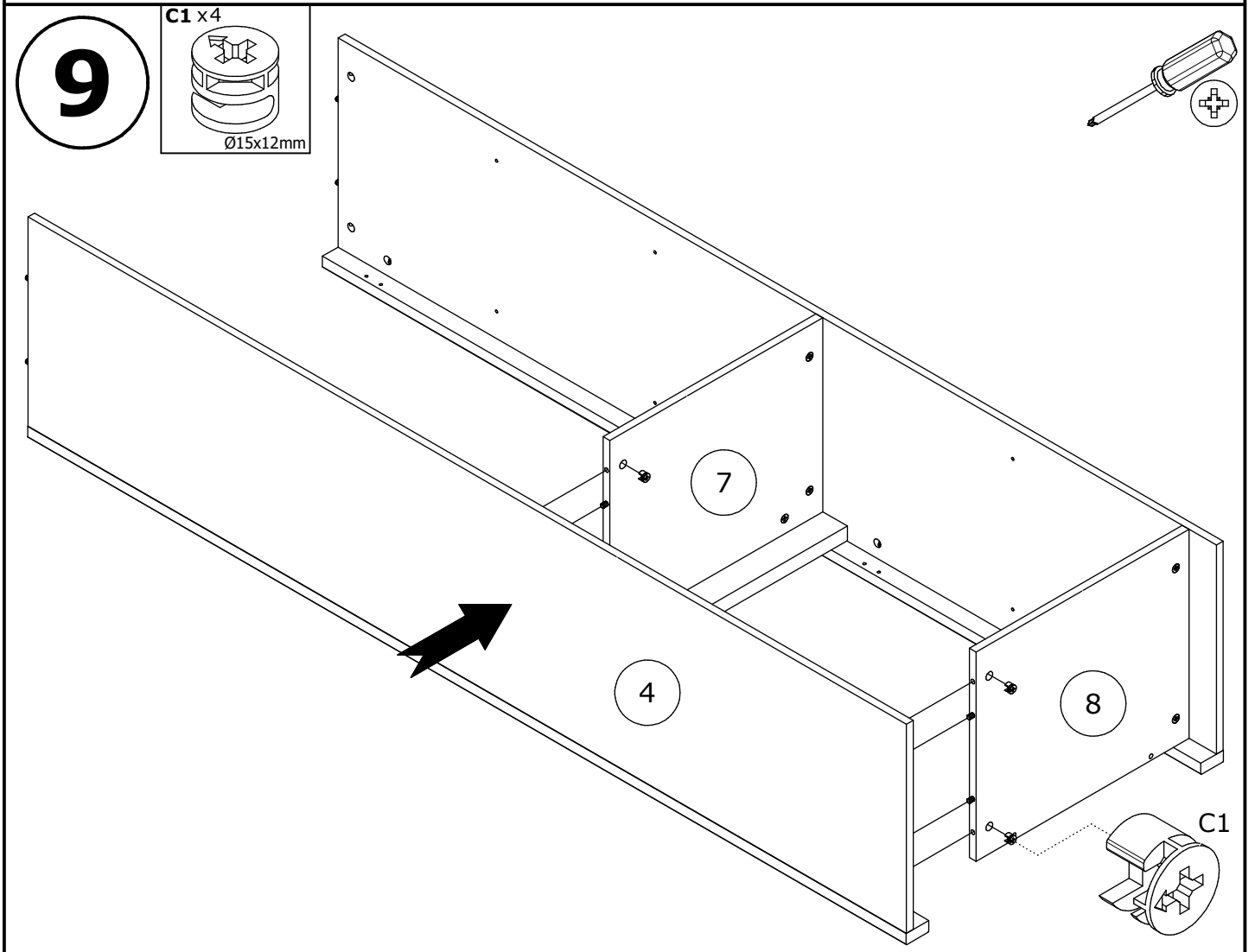
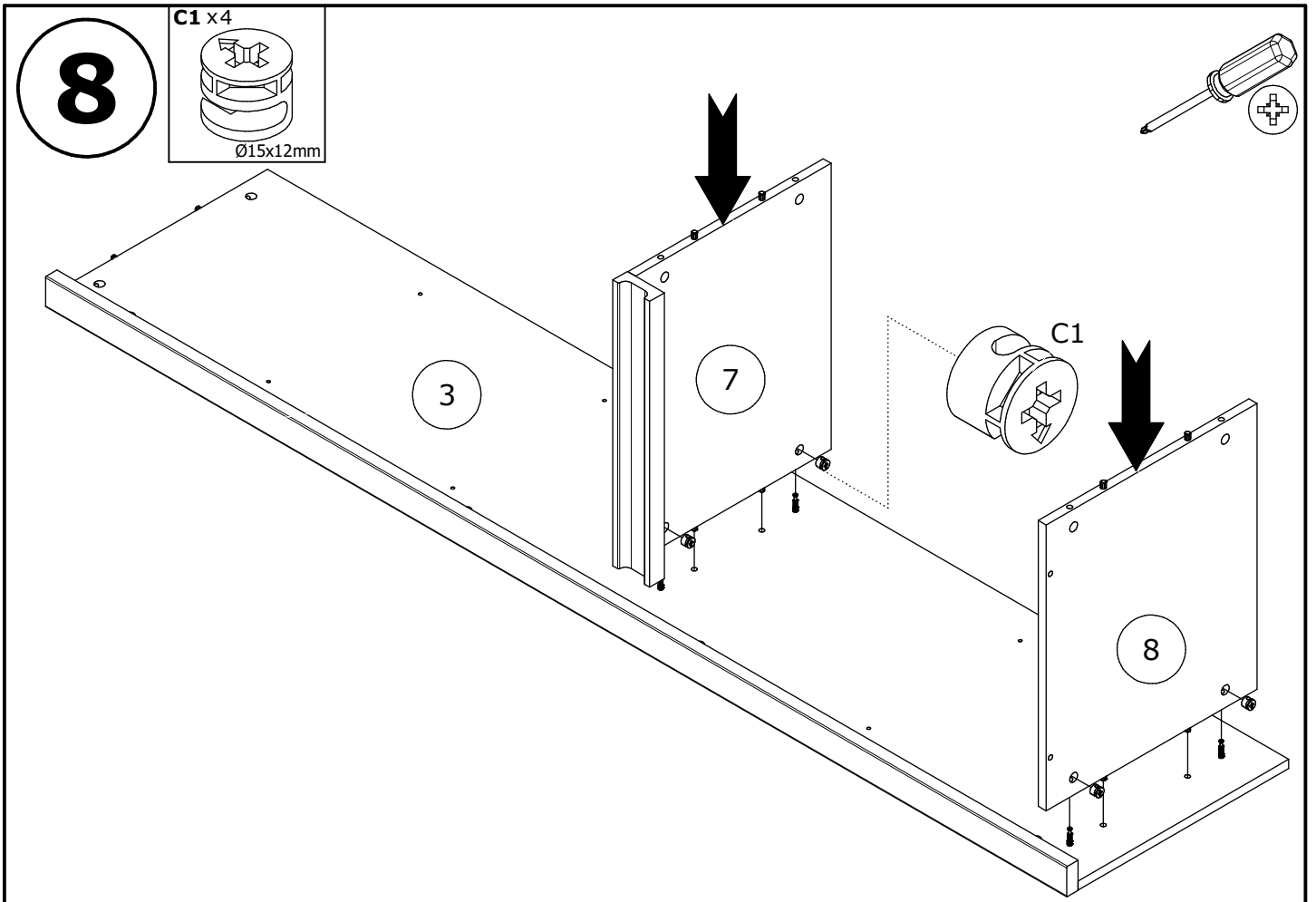


6

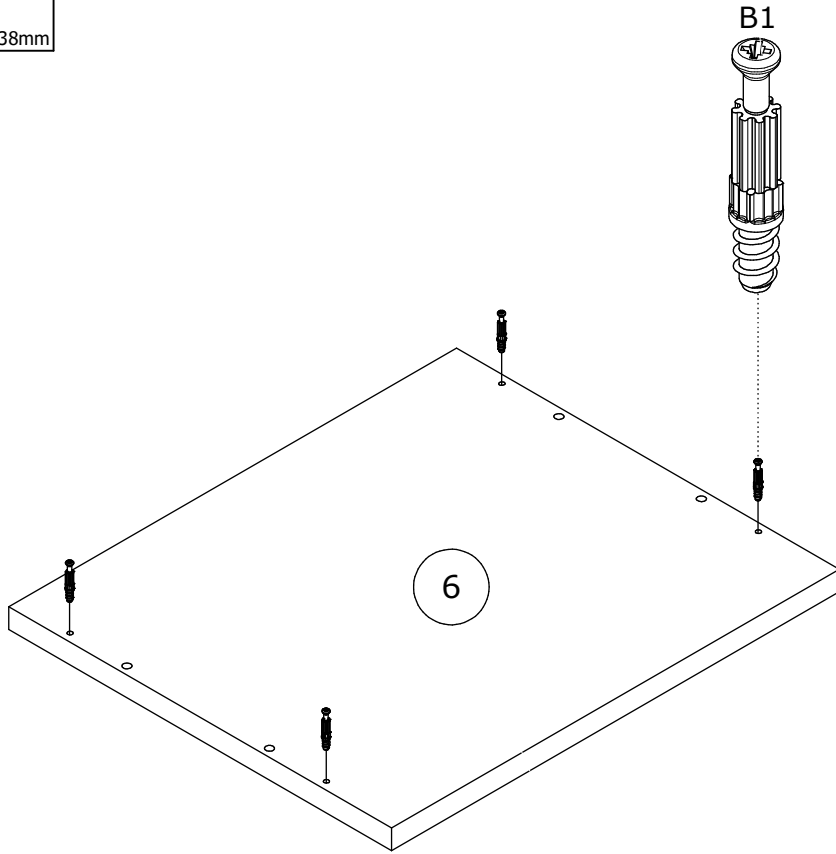
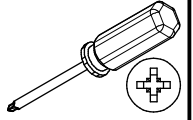
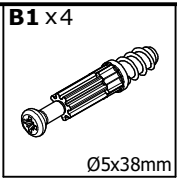


7

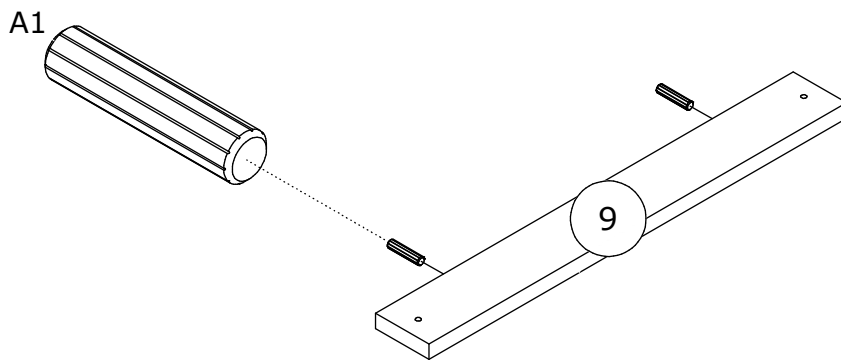
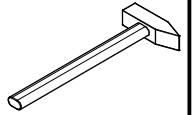
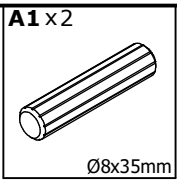




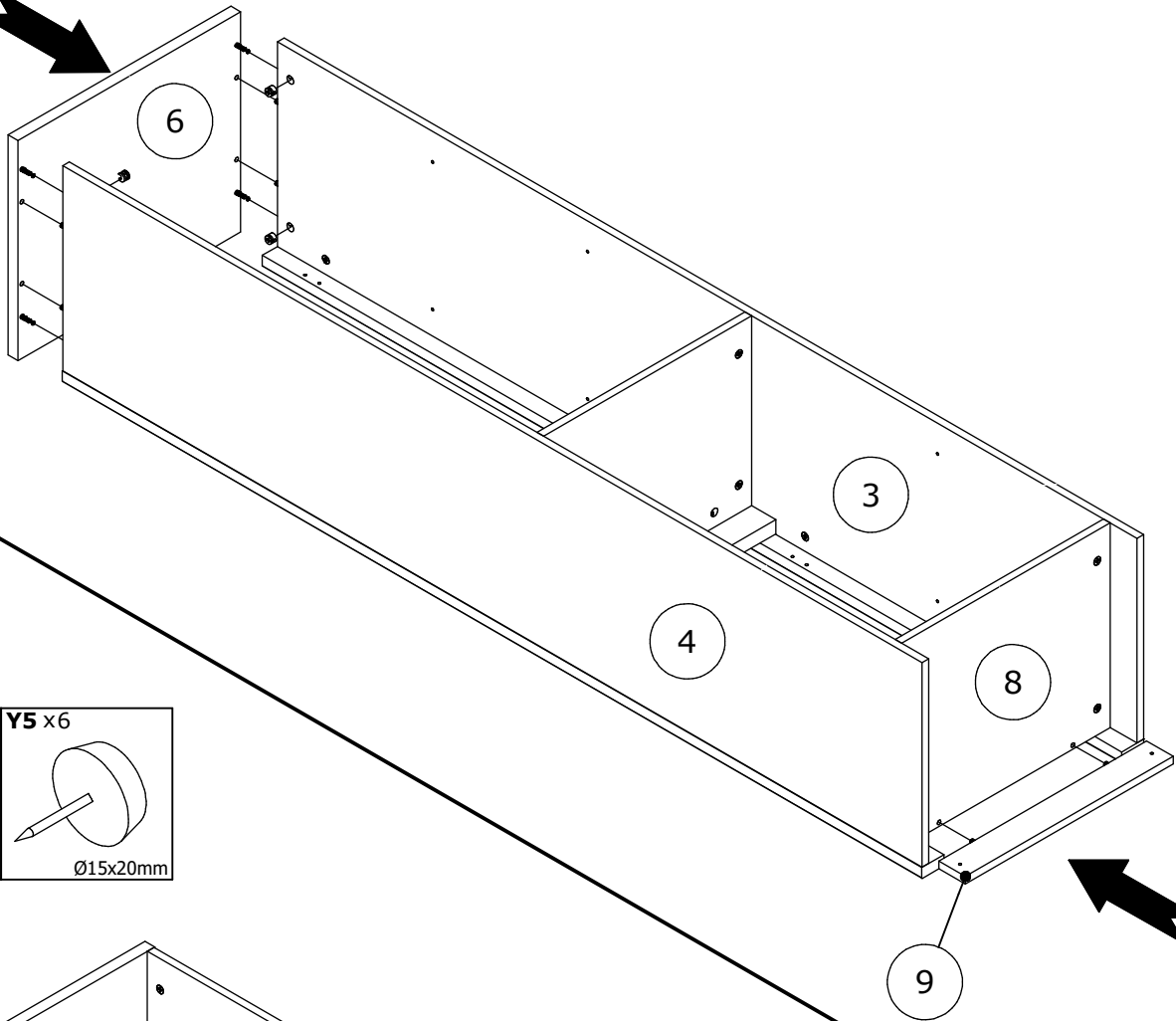
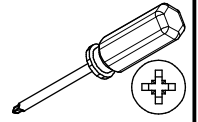
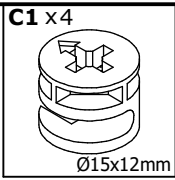
10



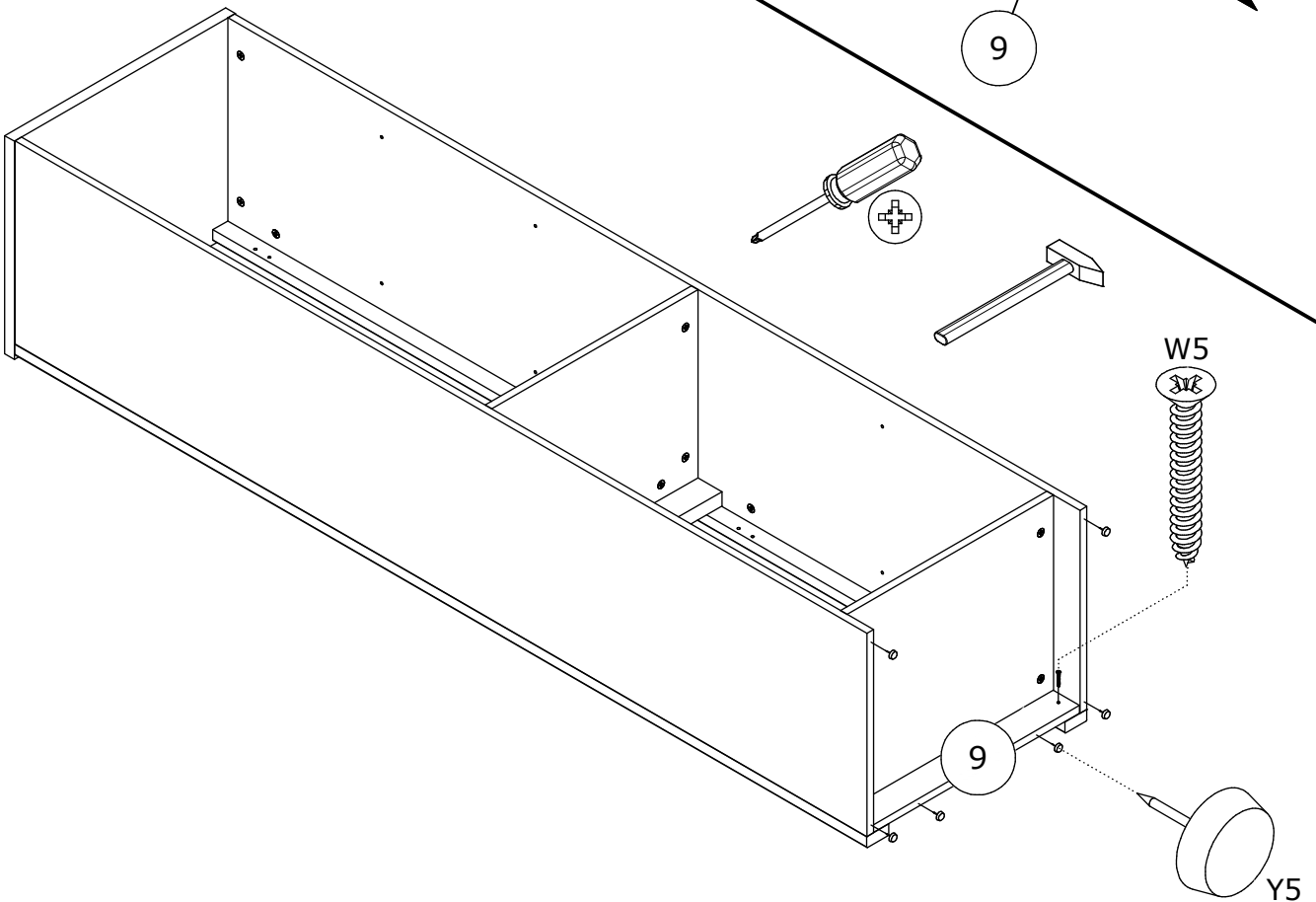
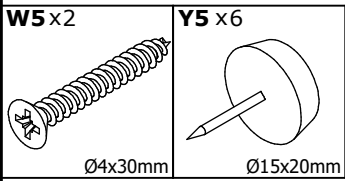
11



12

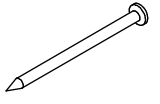


13

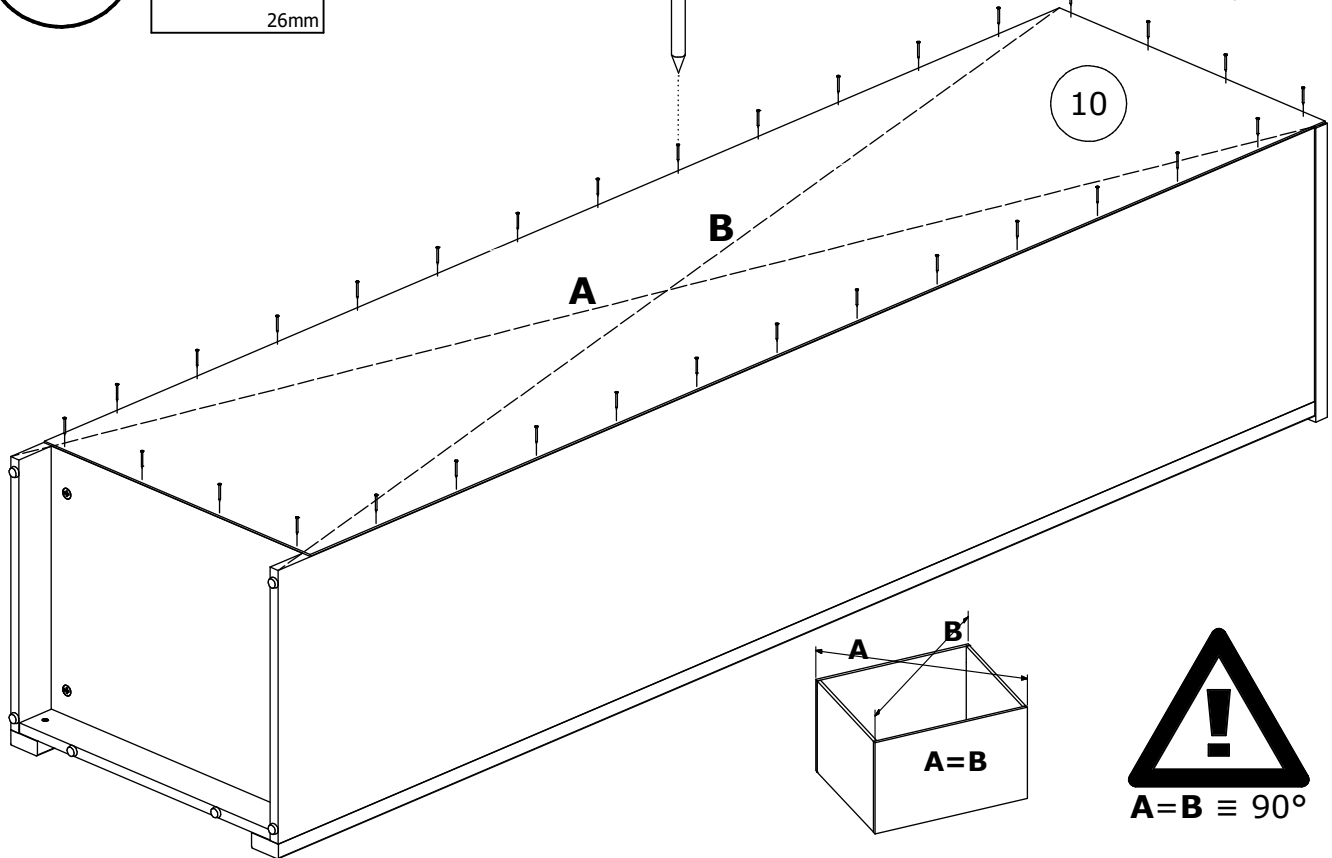
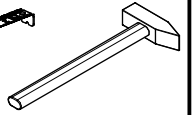
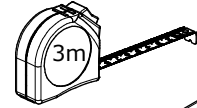


14

G1x32

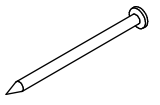


26mm

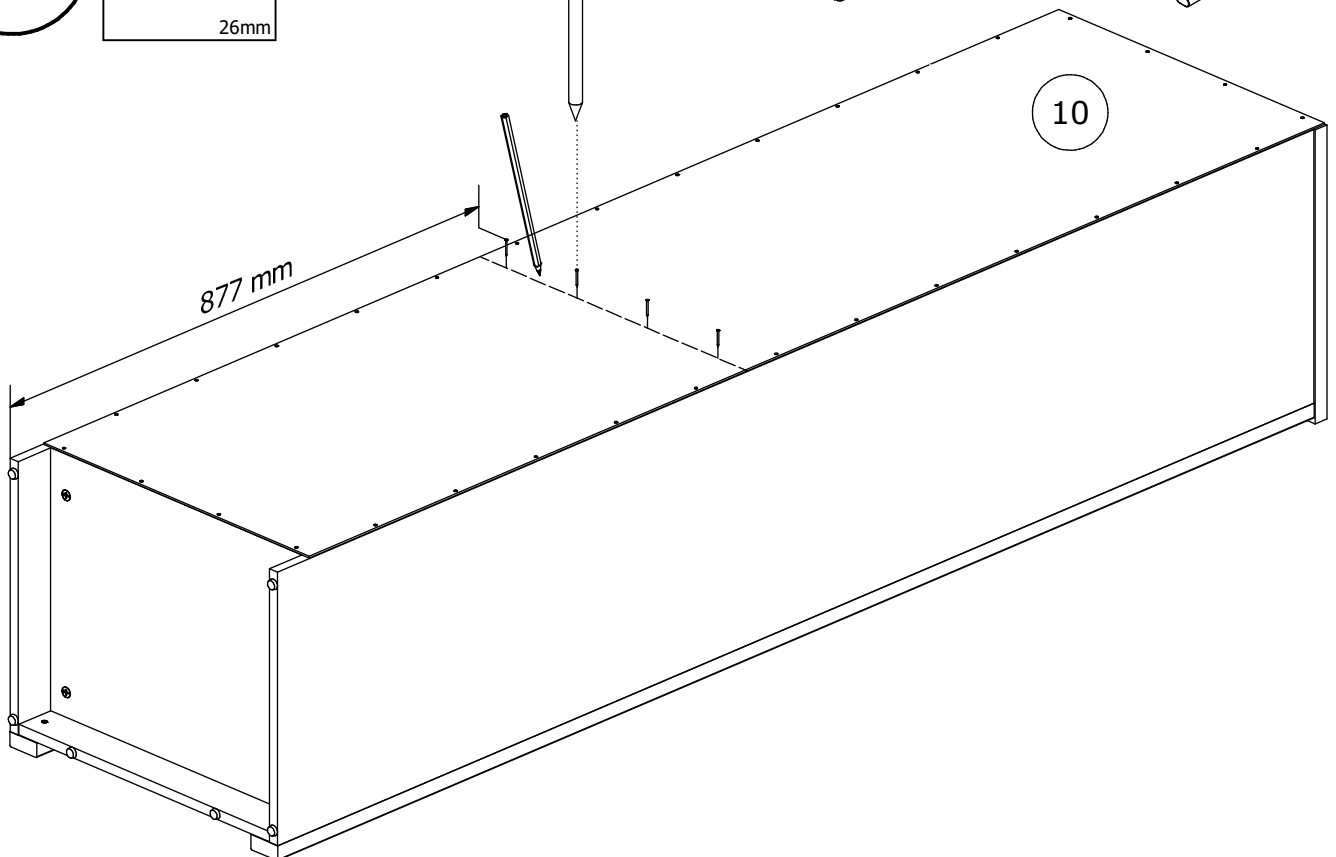
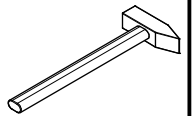
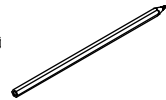
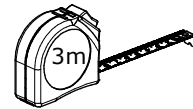


15

G1x4

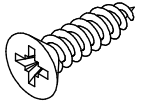


26mm



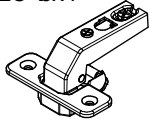
16

W2x8

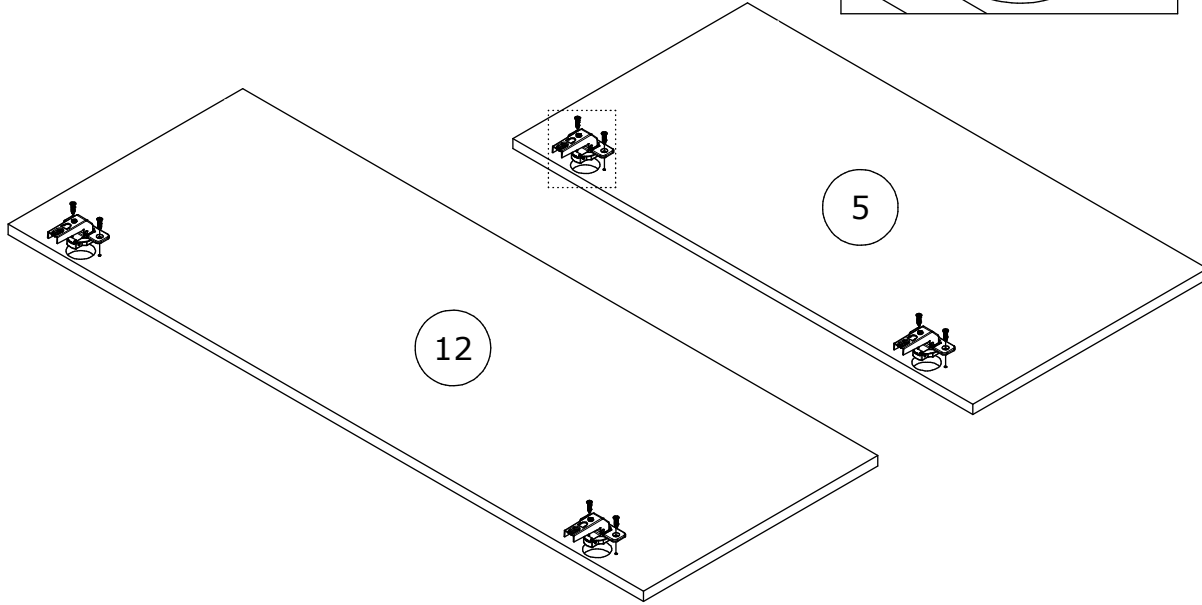
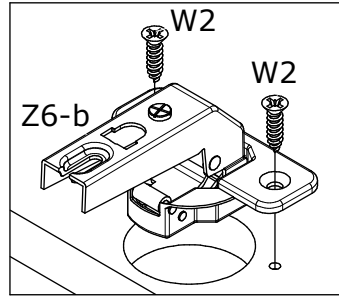


Ø3,5x16mm

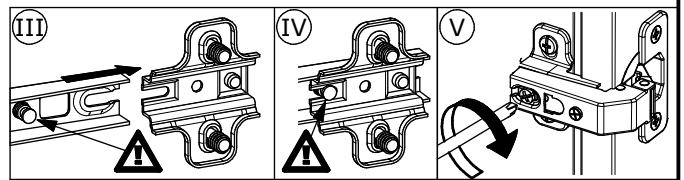
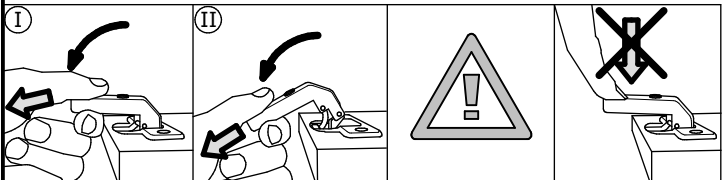
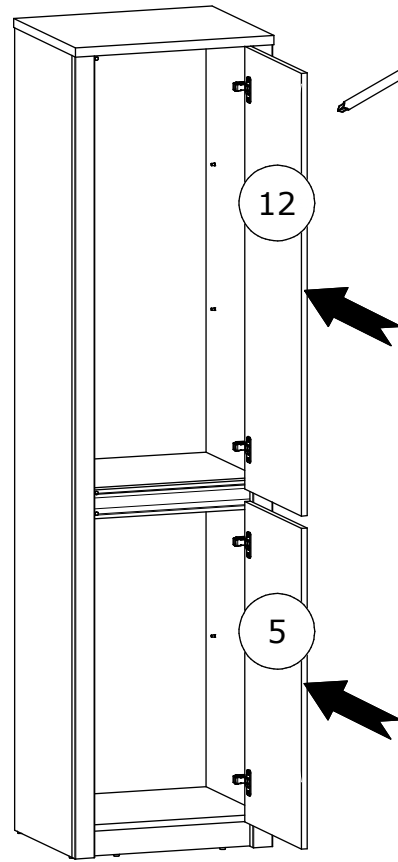
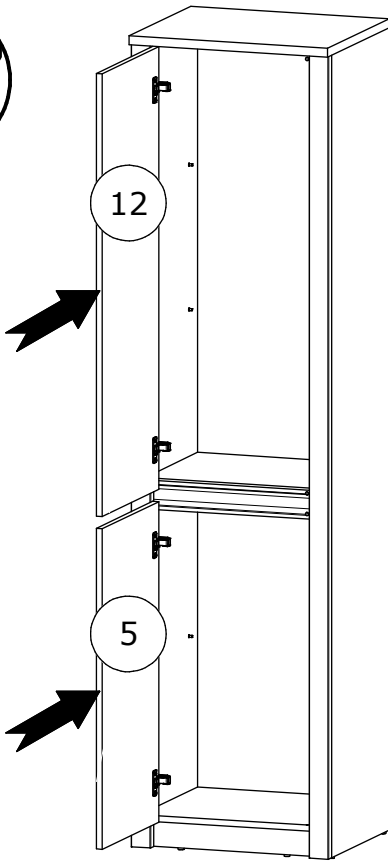
Z6-bx4



Ø35 mm, 90°

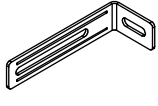


17



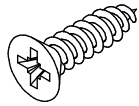
18

T4 x1

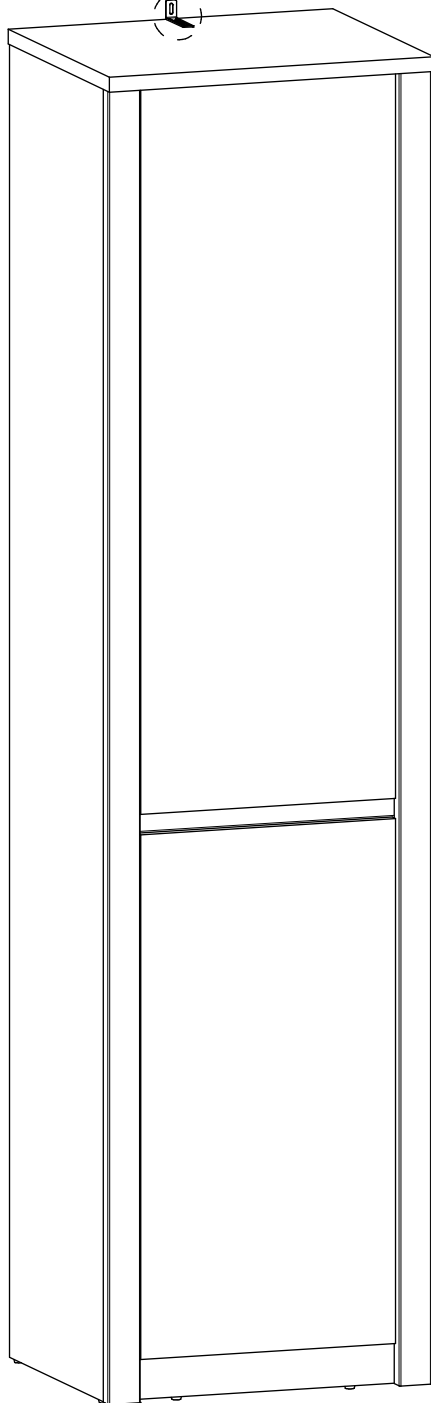
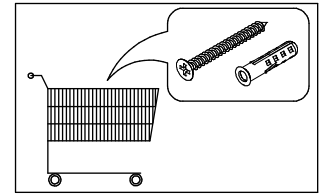
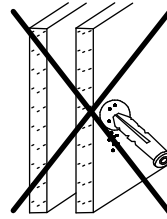
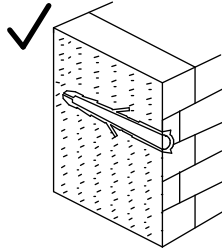
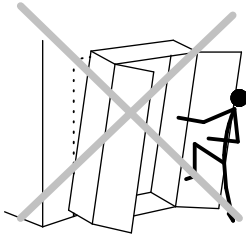
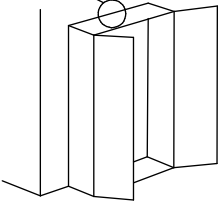
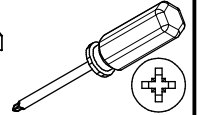
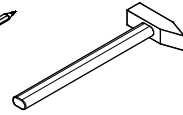


75x28x16 mm

W2 x2



Ø3,5x16mm



- I

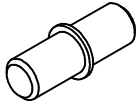
T4

W2
- II
- III
- IV
- V
- VI

W2

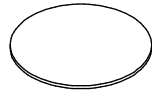
19

E1 x12



Ø5x16mm

Jx18

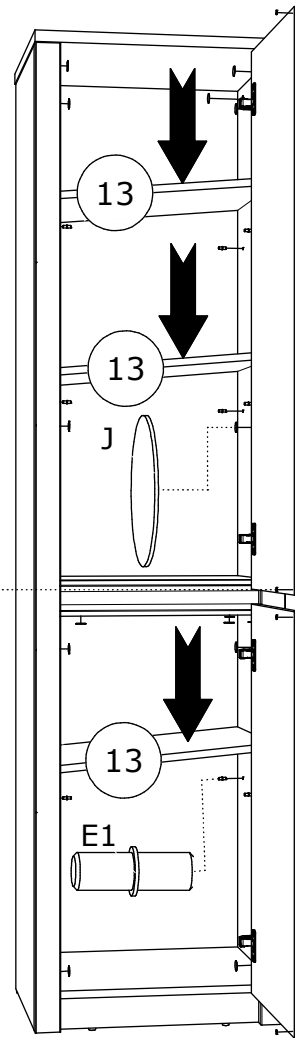


Ø21mm

Y1 x5

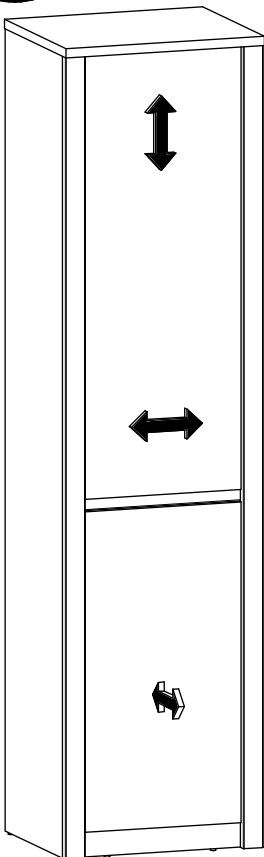


Ø8x1,5mm

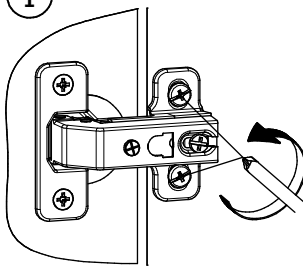


Y1

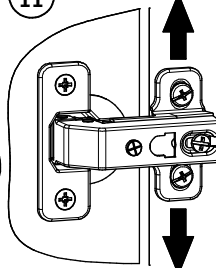
20



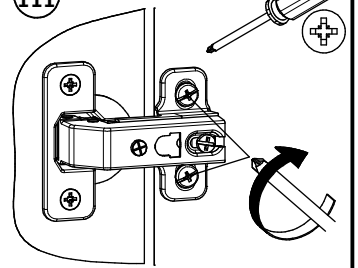
I



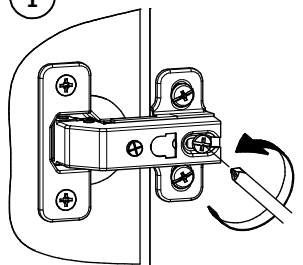
II



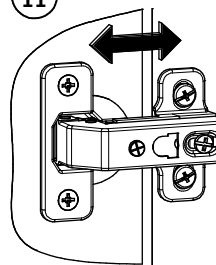
III



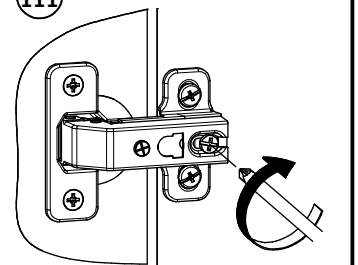
I



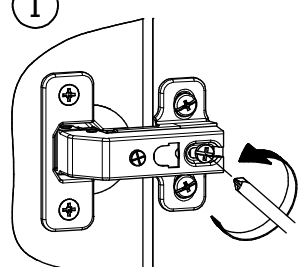
II



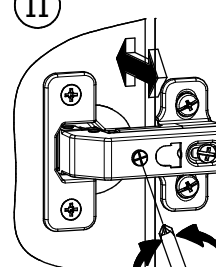
III



I



II



III

