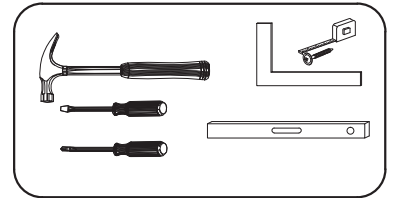
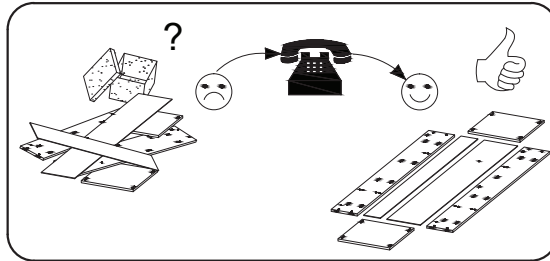
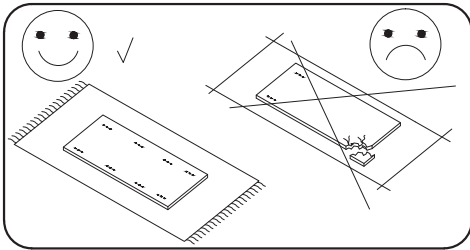
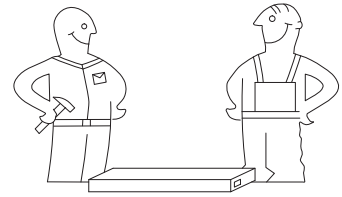
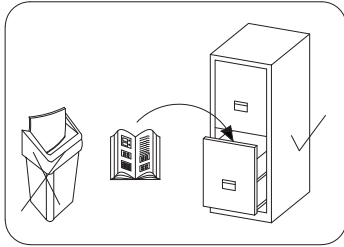


240

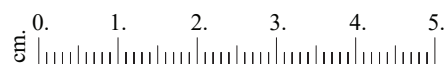


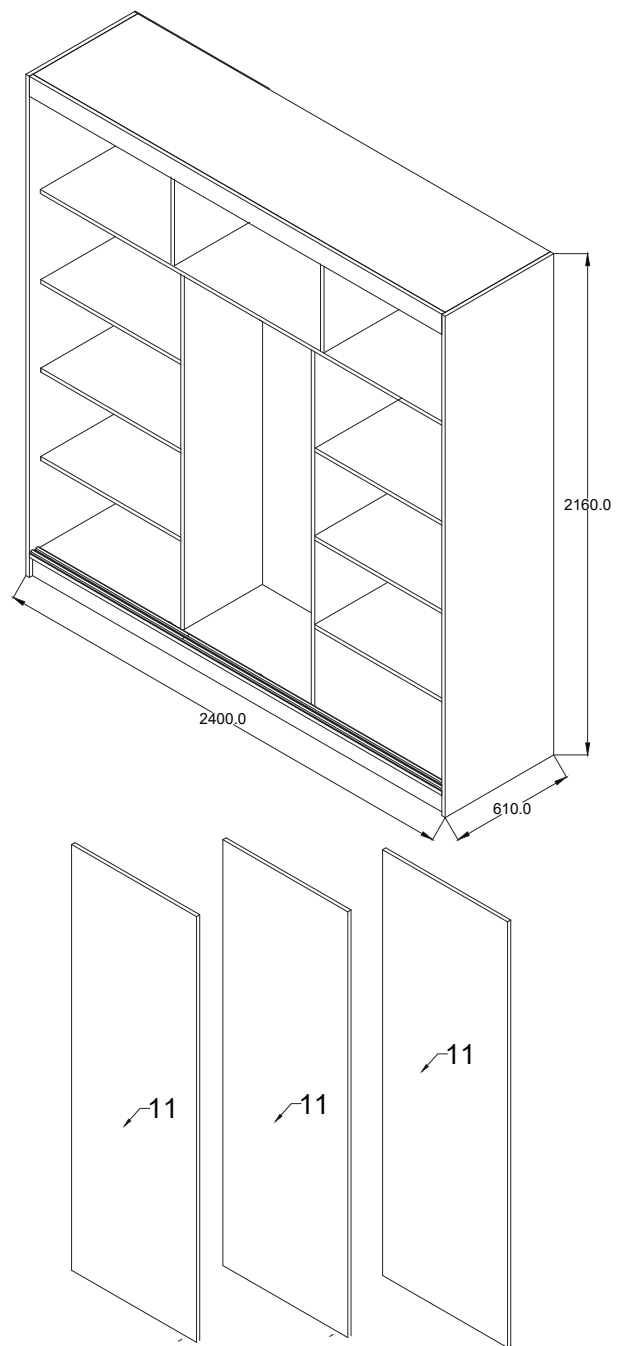
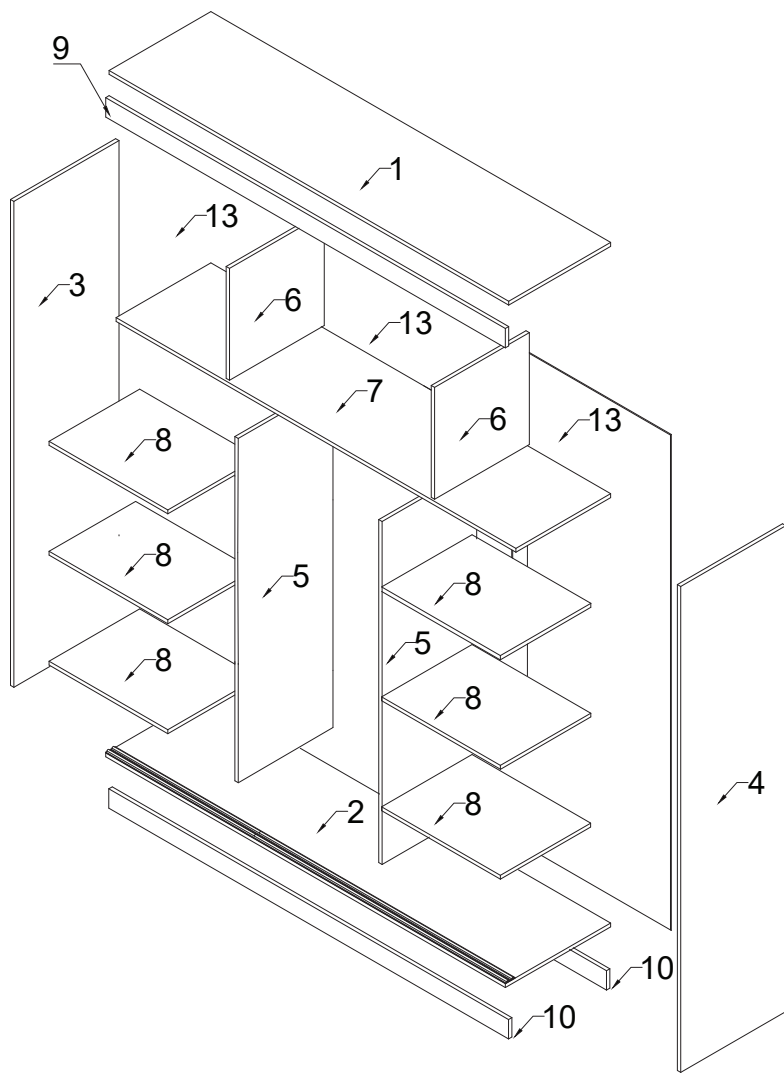
Nr	X mm	Y mm	Z mm
1	2368	593	16
2	2368	610	16
3	2160	610	16
4	2160	610	16
5	1676	470	16
6	336	470	16
7	2368	470	16
8	778	470	16
9	70	2368	16
10	100	2368	16

Nr	X mm	Y mm	Z mm
11	2015	811	16
12	2055	798	3

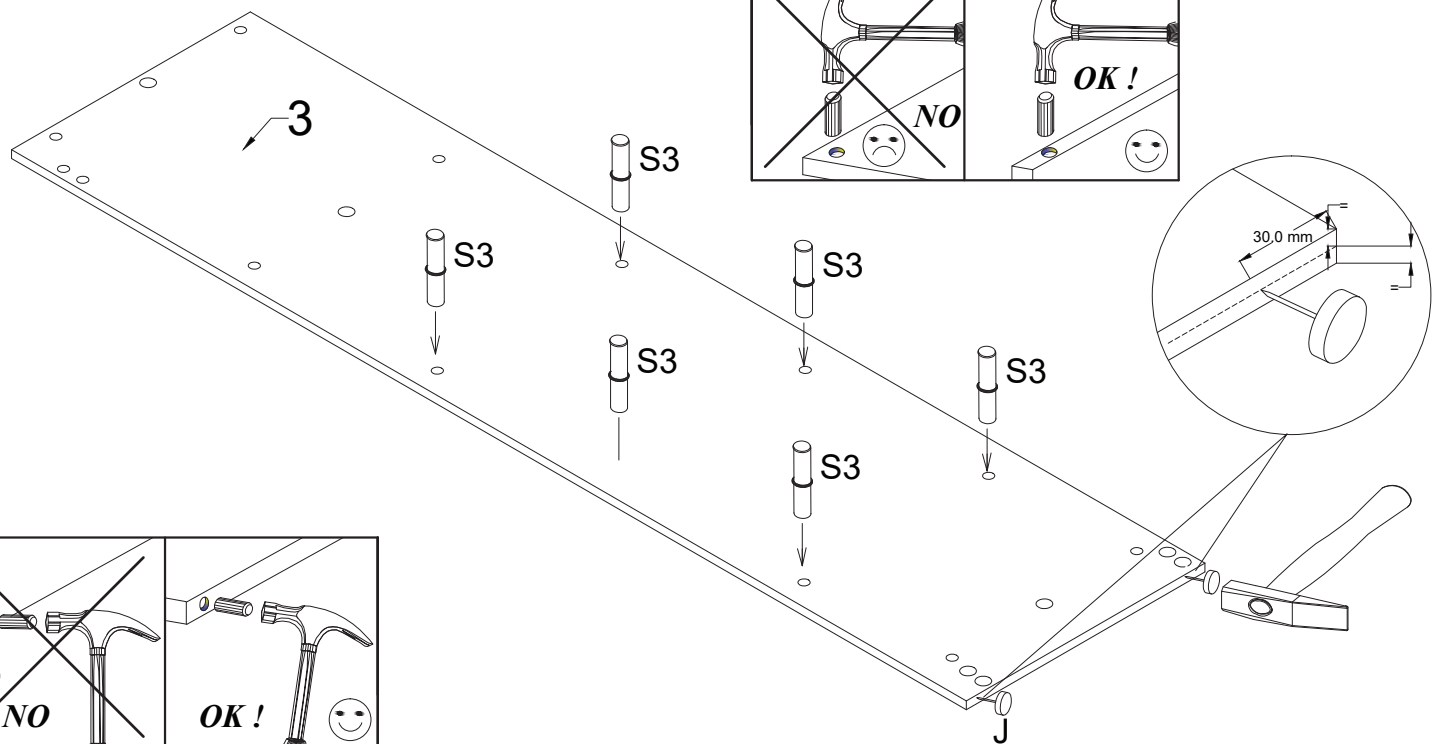
8.0x35 D	S	A	B	4.0x16 H	X1	N2	M	M'	S3
22	32	4	4	46	32	4	6	6	24
X	U	S1	R	L-2366 F	3.0x13 Q	J			
4	1	60	1	4	28	12			

C	4.0x30 G
2	4

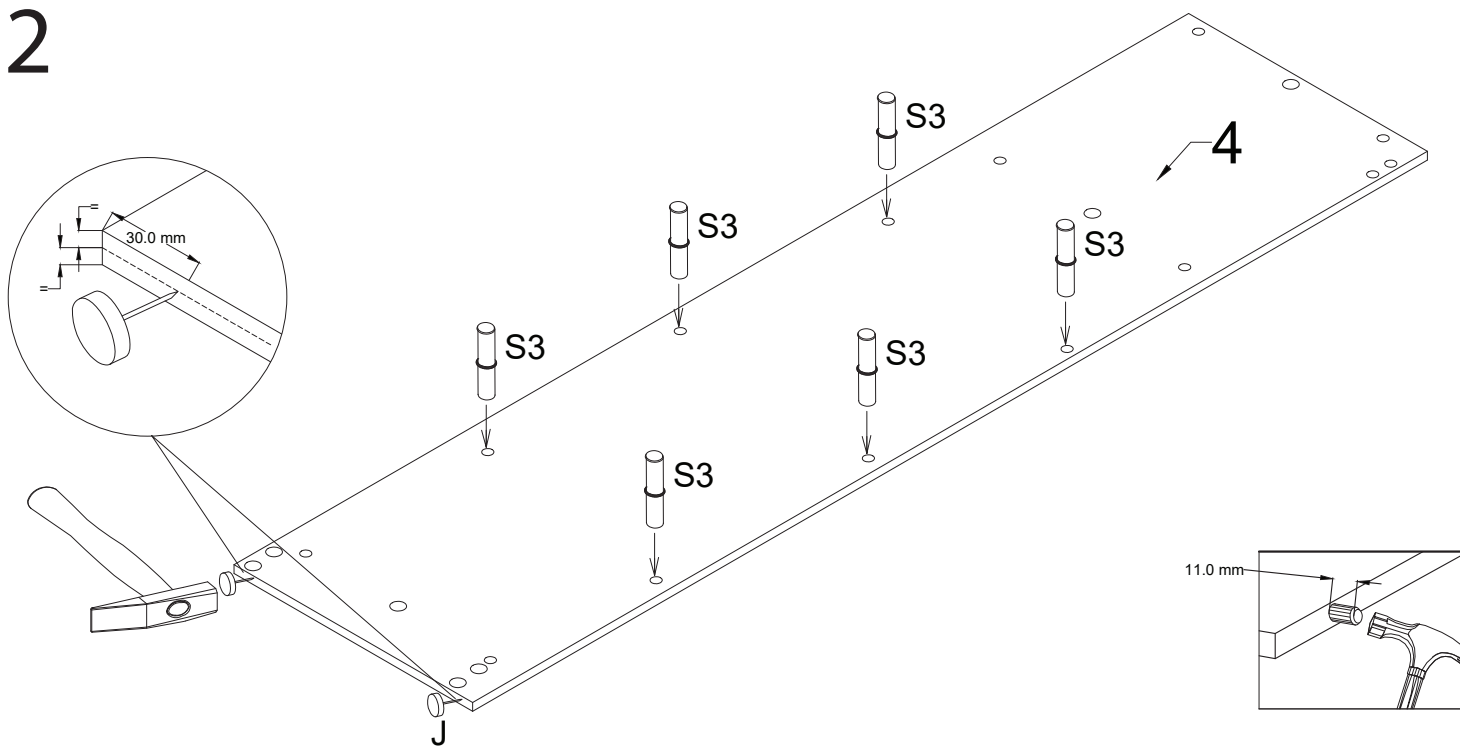




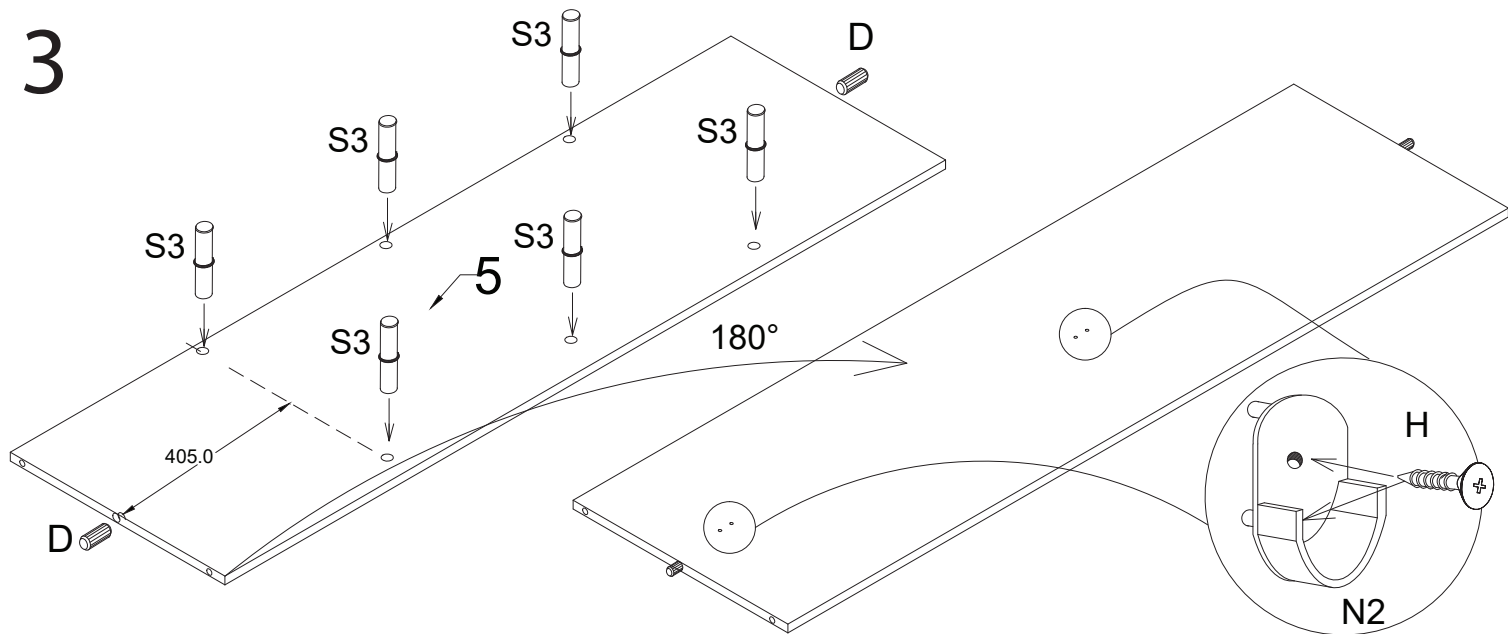
1



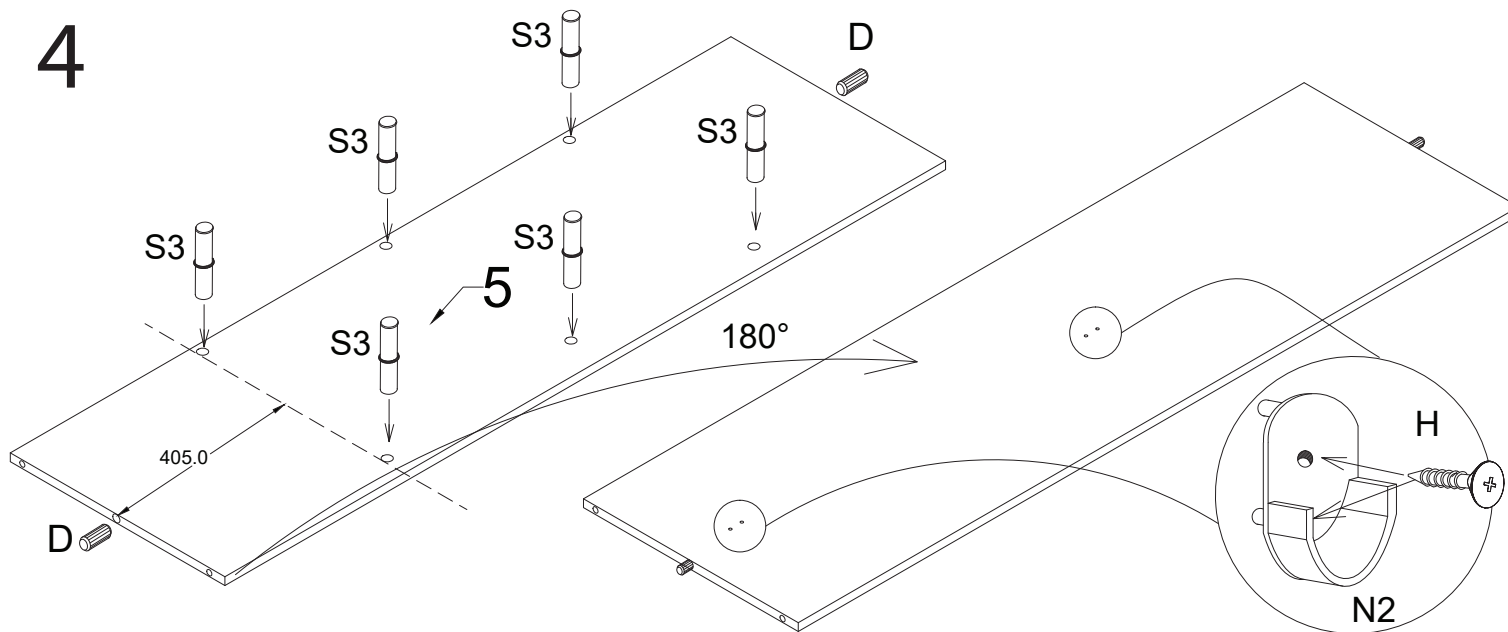
2

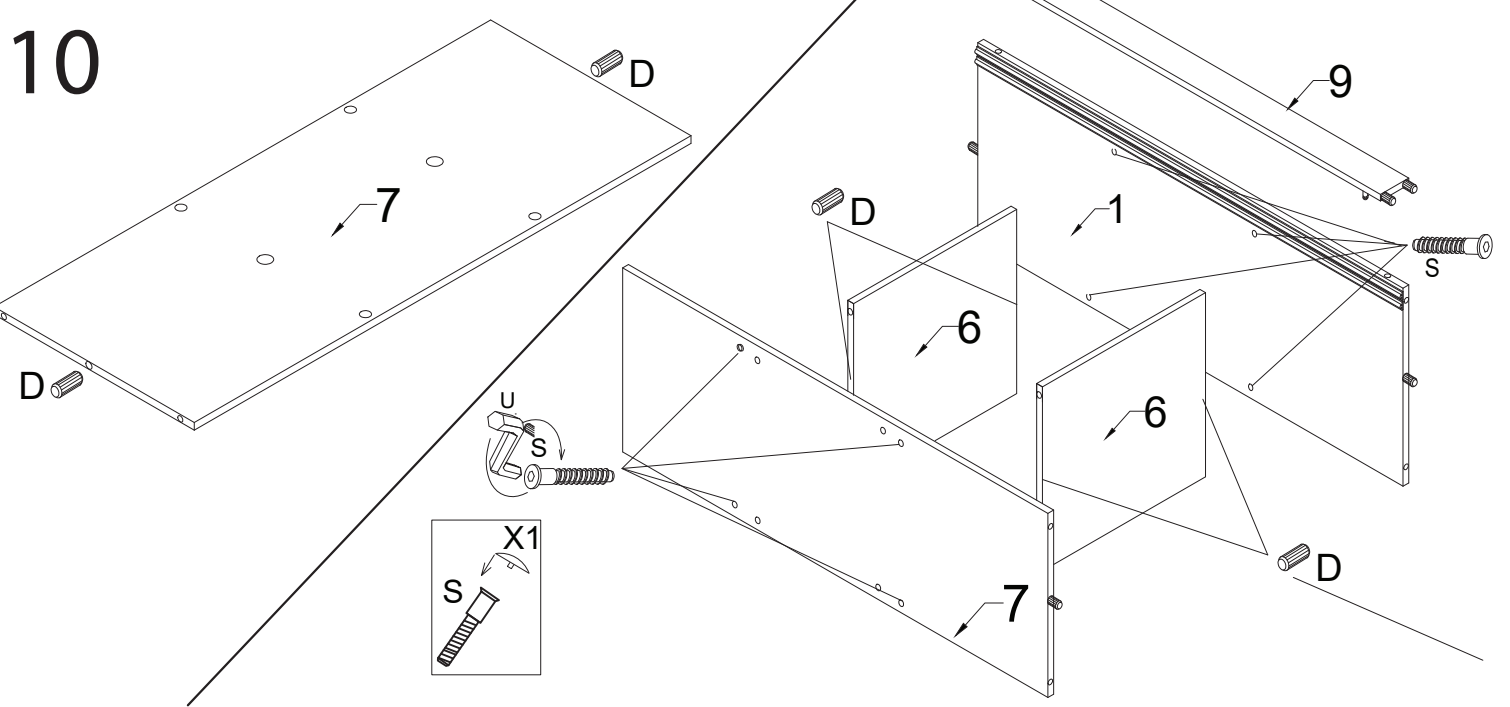
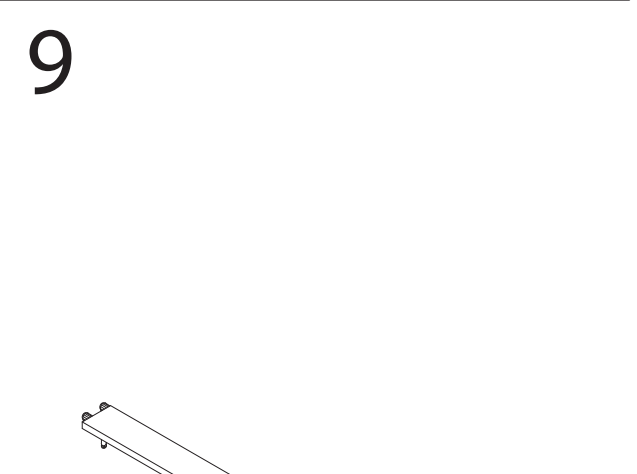
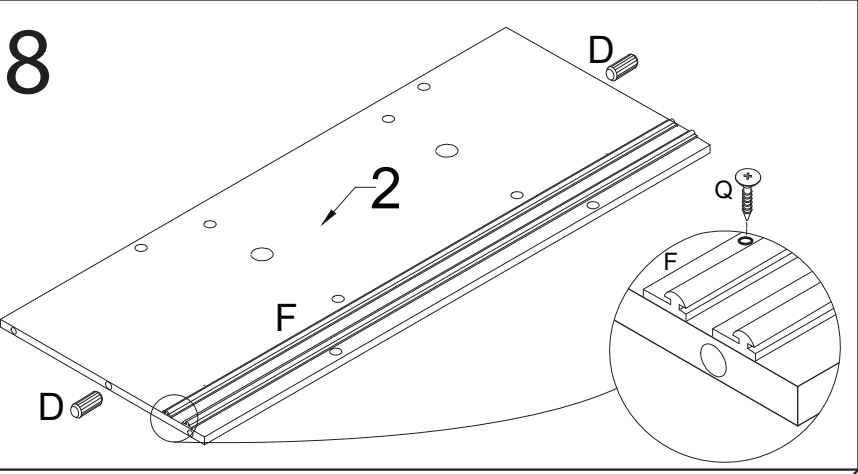
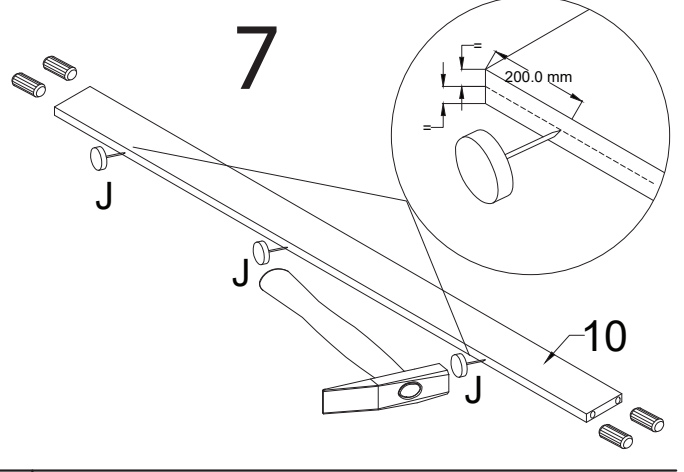
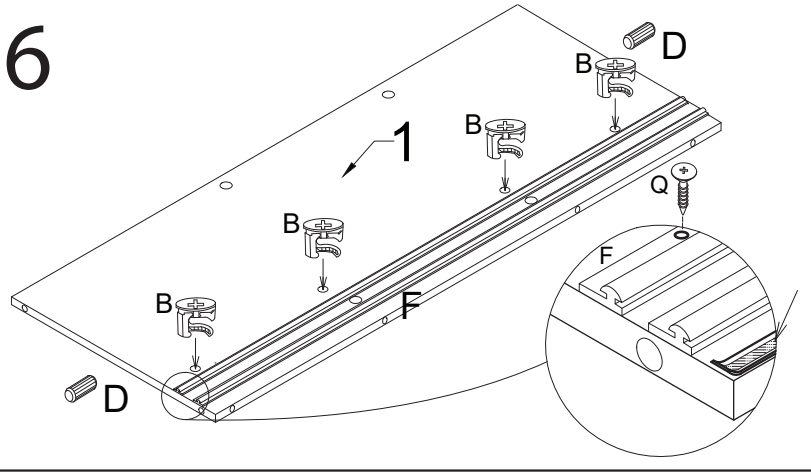
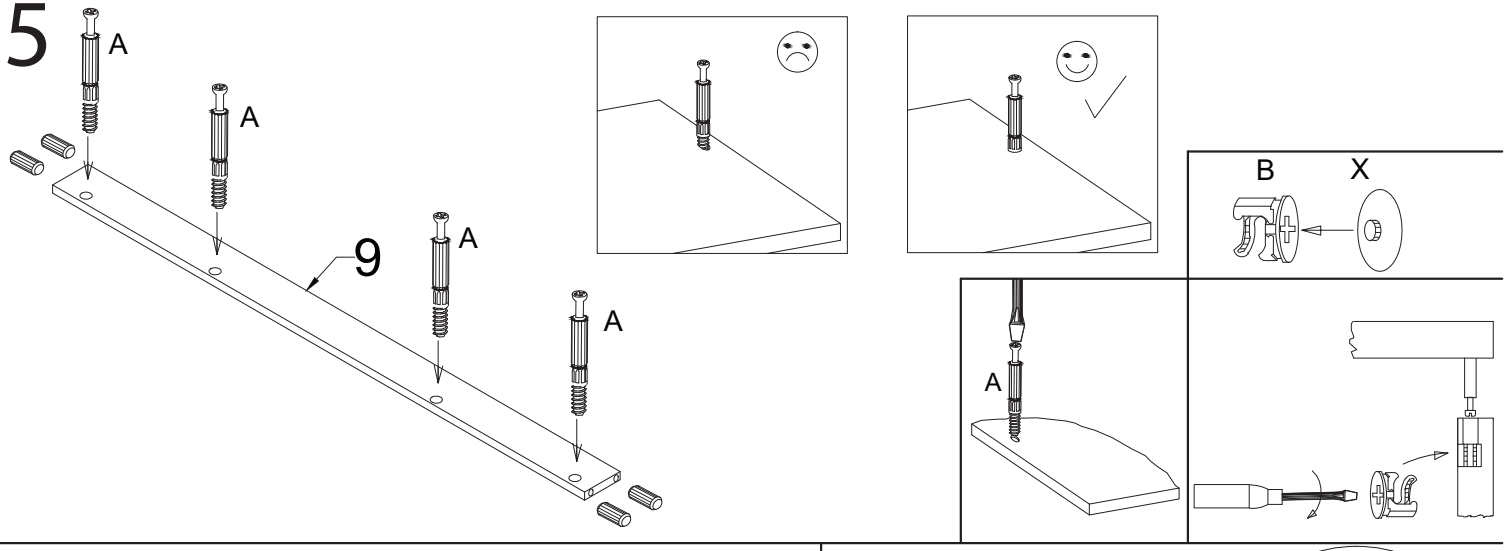


3

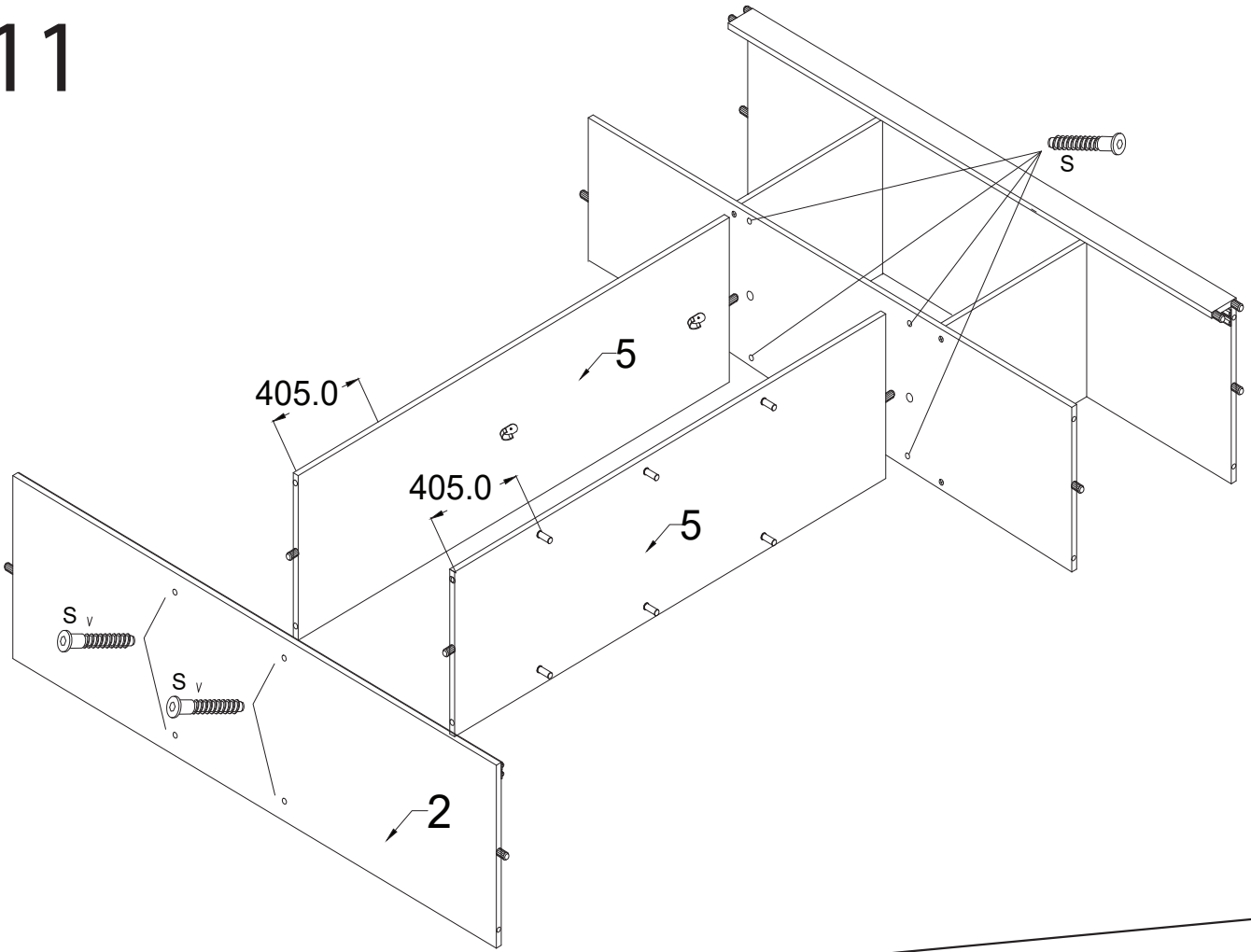


4

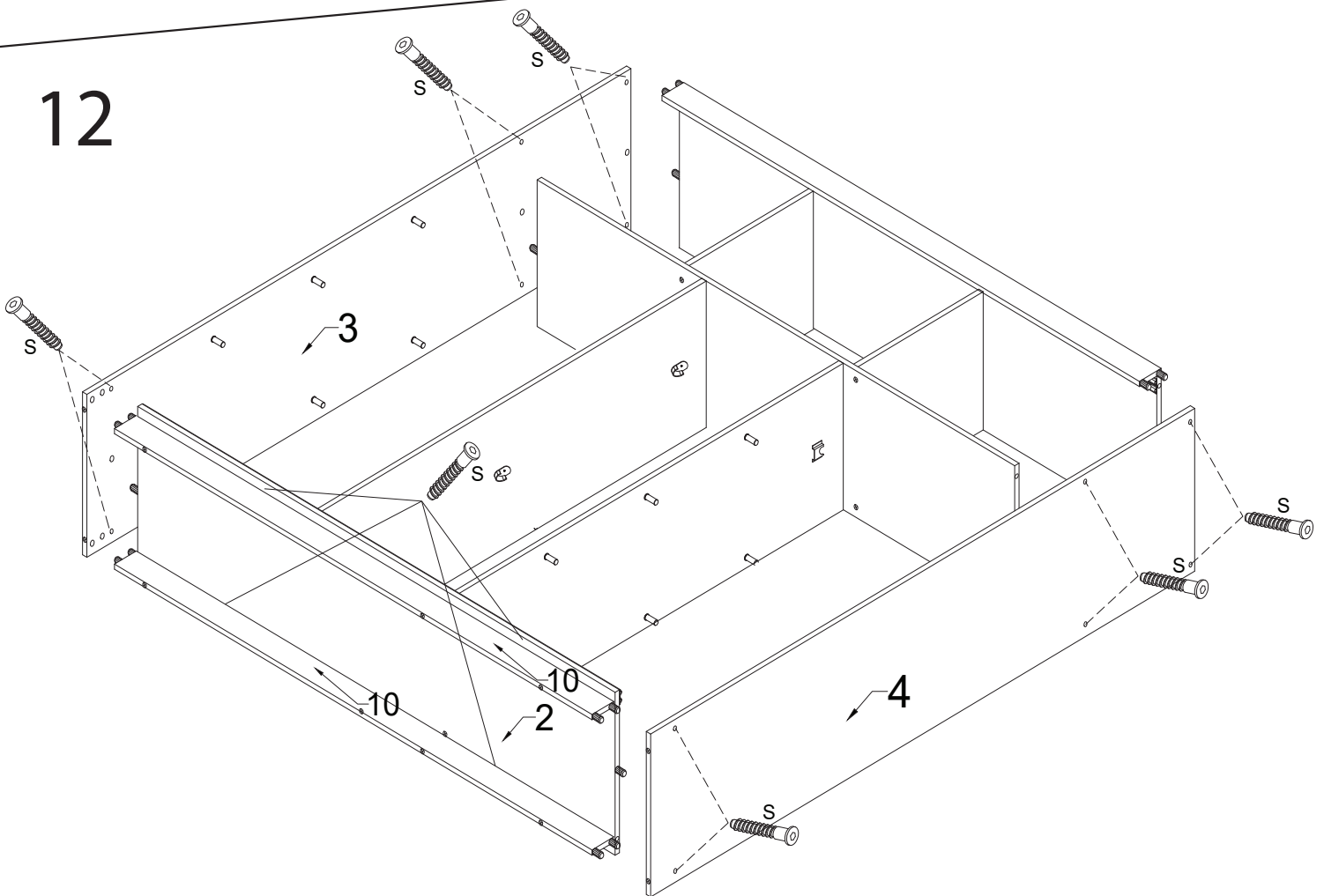




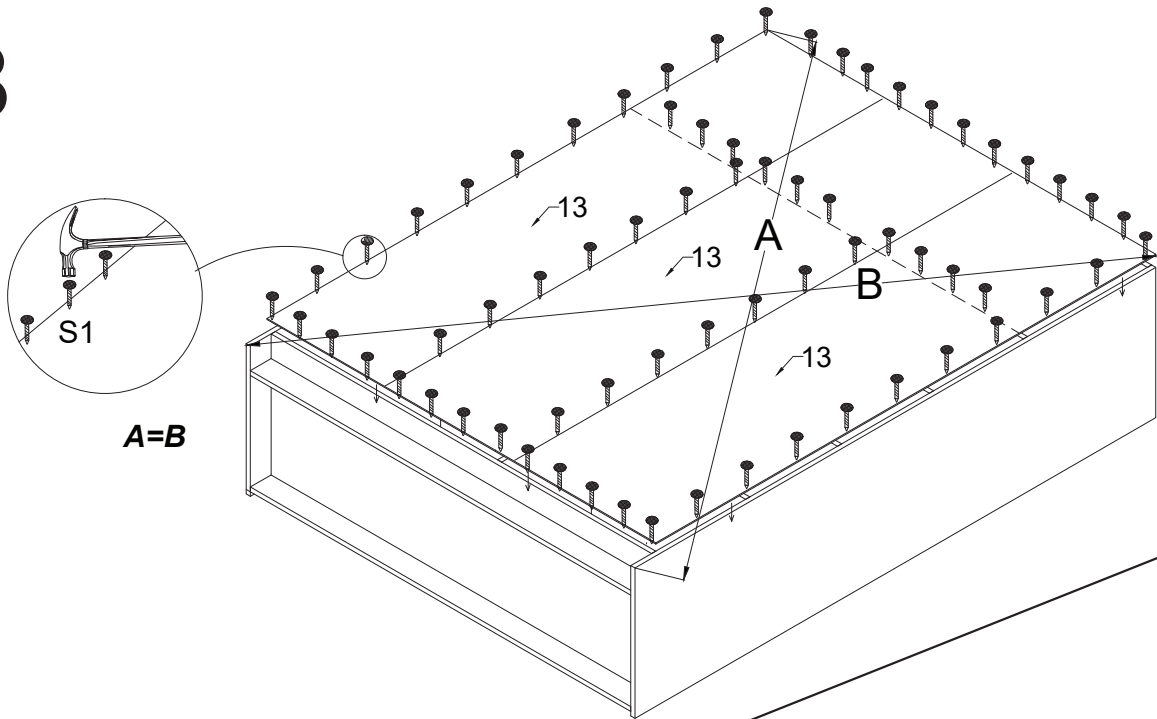
11



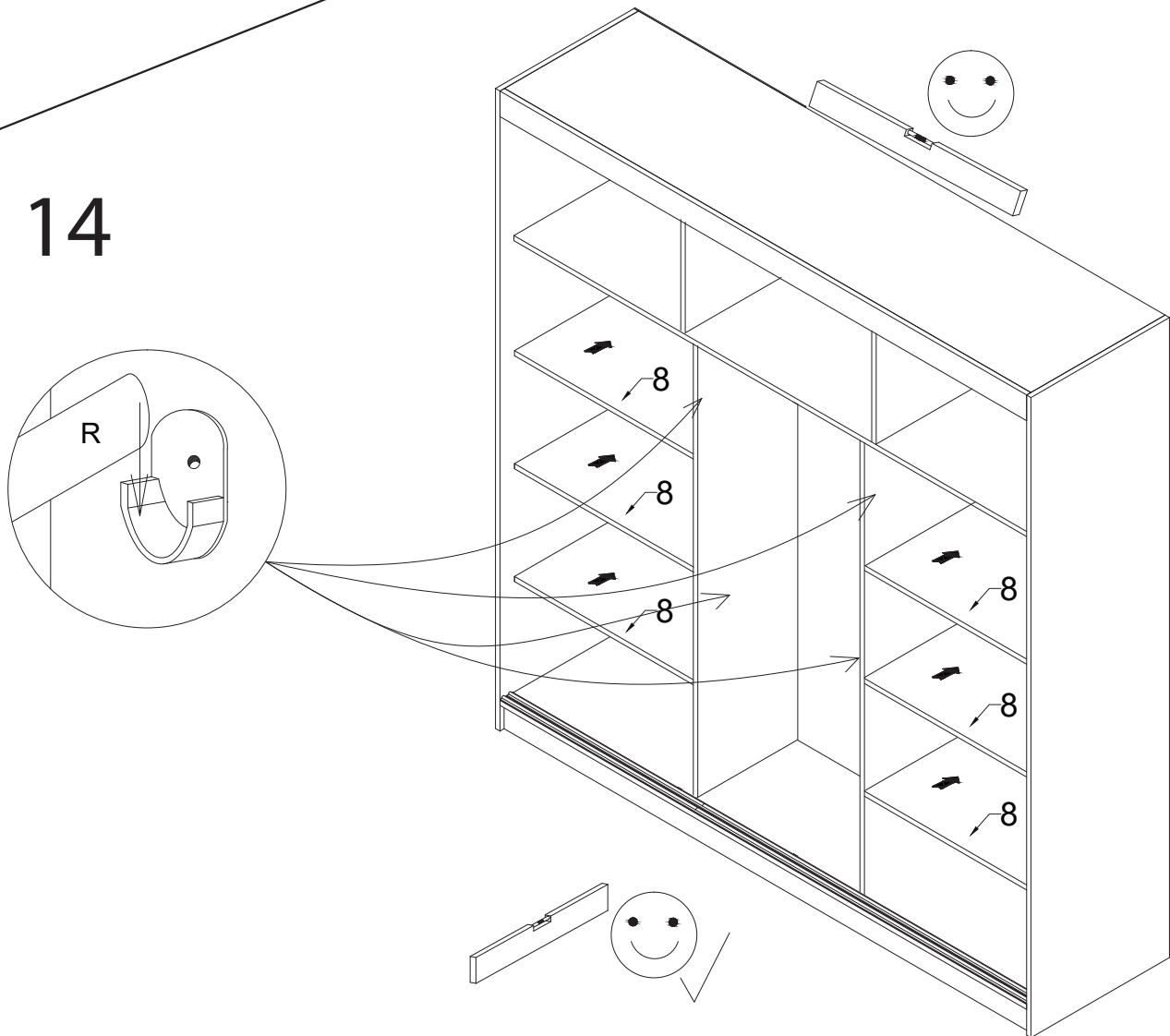
12



13



14



15

