

# BOTA 40

(PL) Instrukcja montażu

(CZ) Návod k montáži

(D) Montageanleitung

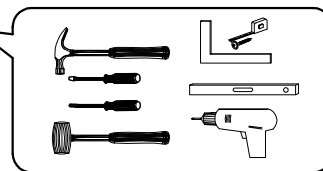
(GB) Assembly instruction

(F) Model d'emploi

(HU) Szerelési útmutató

(I) Istruzione di montaggio

(NL) Handleiding voor de montage



(RU) Инструкция по монтажу

(RO) Instrucțiuni de montare

(SK) Návod k montáži

(TR) Montaj talimatı

**⚠ Uwaga • Upozornění • Achtung • Attention • Caution • Figyelem**  
**Attenzione • Opgelet • Внимание • Atenție • Upozornenie • Dikkat ⚠**

PL Czystczenie należy wykonać wyłącznie za pomocą ściereczki lub lekko nawilżonego ręcznika. Nie stosować środków czyszczących do szorowania.

CZ Čistění je nutné vykonávat výhradně pomocí utěrky nebo lehce navlhčeného ručníku. Nepoužívejte čističí prostředky obsahující abrazivní částice.

D Bitte nur mit einem Staubtuch oder leicht feuchtem Lappen reinigen. Keine scheuernden Putzmittel verwenden.

GB Please only clean with a duster or a damp cloth. Do not use any abrasive cleaners.

F Le nettoyage se fait uniquement à l'aide d'un torchon ou d'une serviette légèrement mouillée.

HU A tisztítás kizárólag törölróuha vagy enyhén nedvesített törölköző segítségével végezhető. Súroló hatású tisztítószerket nem szabad használni.

I Pulire esclusivamente con un panno o un asciugamano umido.

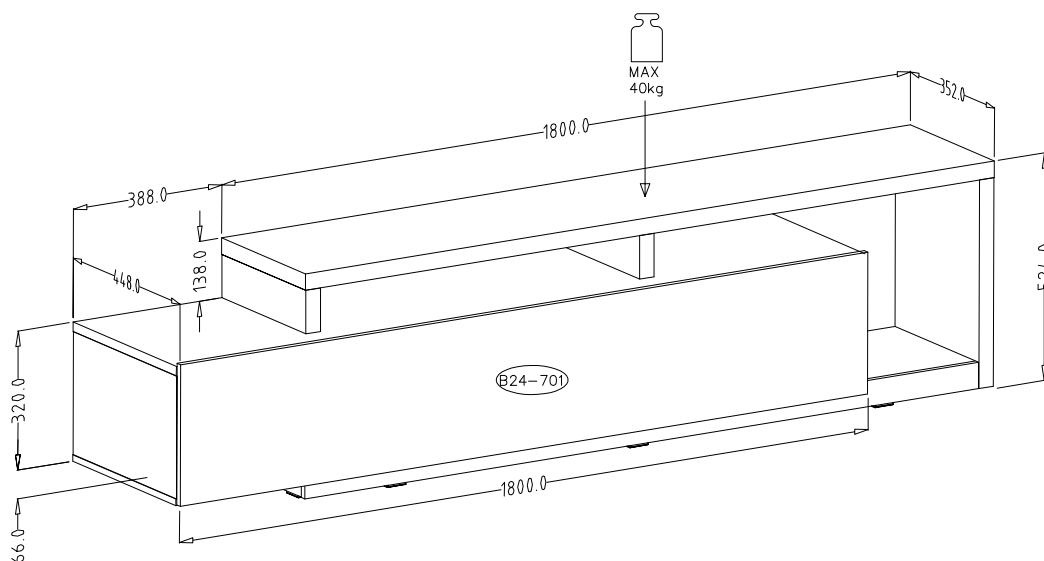
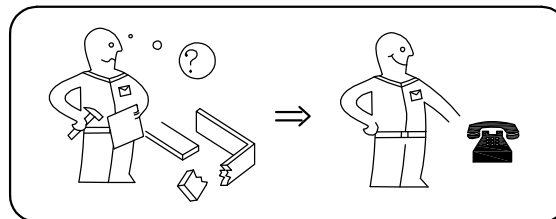
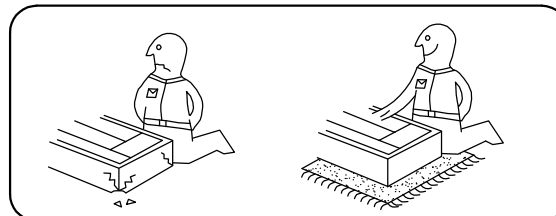
NL Reinig alleen met een stofdoek of een lichtjes vochtige doek. Gebruik geen schurende poetsmiddelen.

RU Очищайте от пыли тряпкой или слегка влажной ветошью. Не допускается применение чистящих средств, не предназначенных для ухода за мебелью.

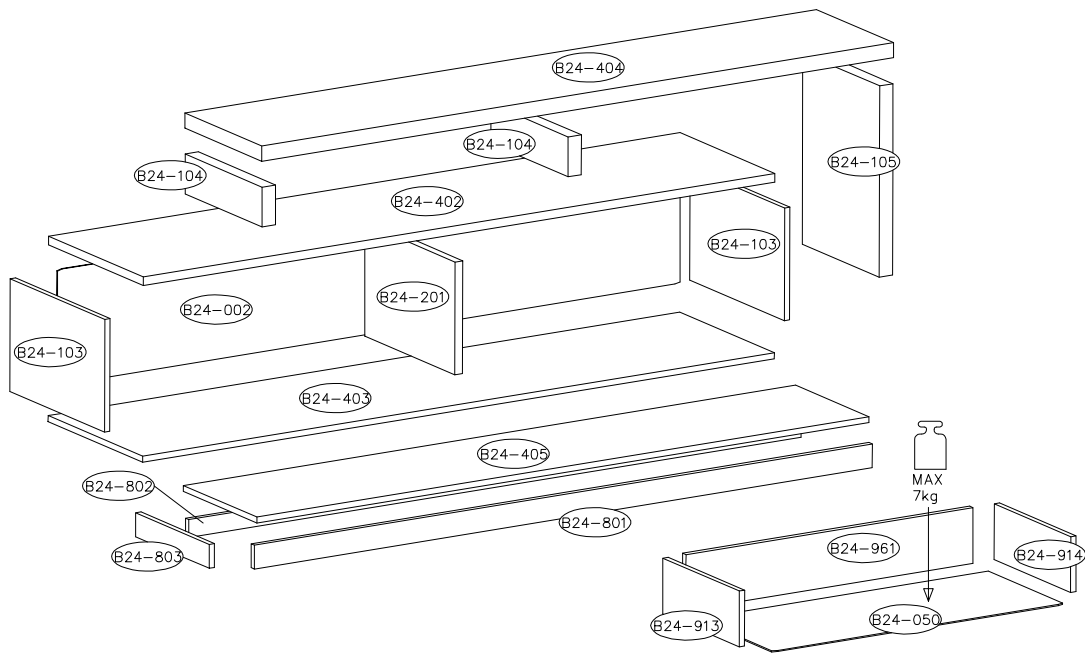
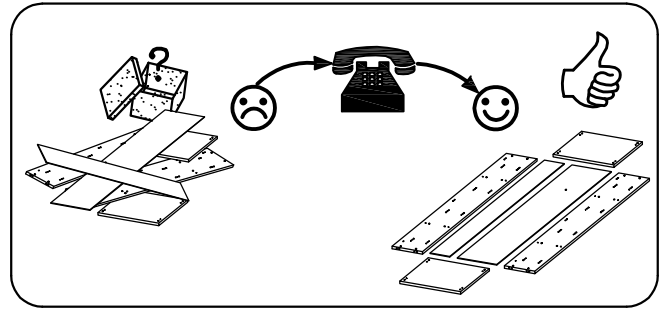
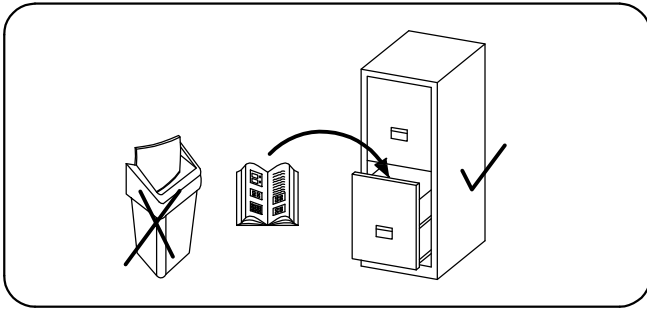
RO Curățarea trebuie efectuată numai cu o cârpă sau cu un prosop ușor umezit. Nu utilizați agenți de curățare abrazivi.


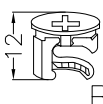
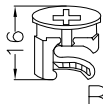






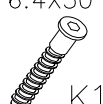
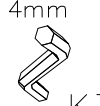
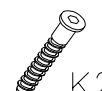
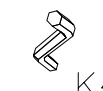
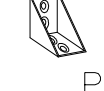
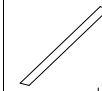
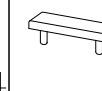
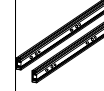
SK Čistení je nutné vykonávať výhradne pomocí utierky alebo ľahko zvlhnutým ručníkom. Nepoužívajte čistiaci prostriedky obsahujúci abrazívni častice.

TR Lütfen sadece bir toz bezile veya hafif nemli yumuşak bir bezle siliniz. Aşındırıcı temizlik malzemeleri kullanmayınız.

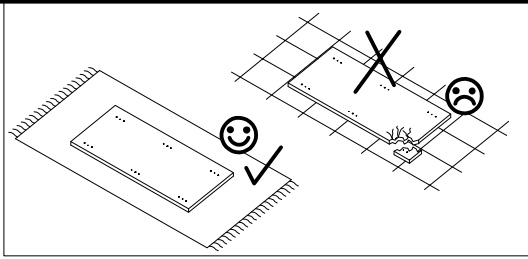




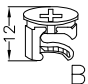

# BOTA 40

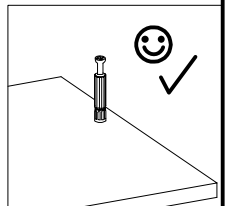
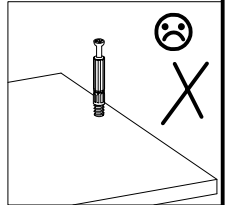
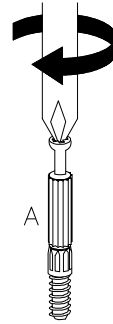
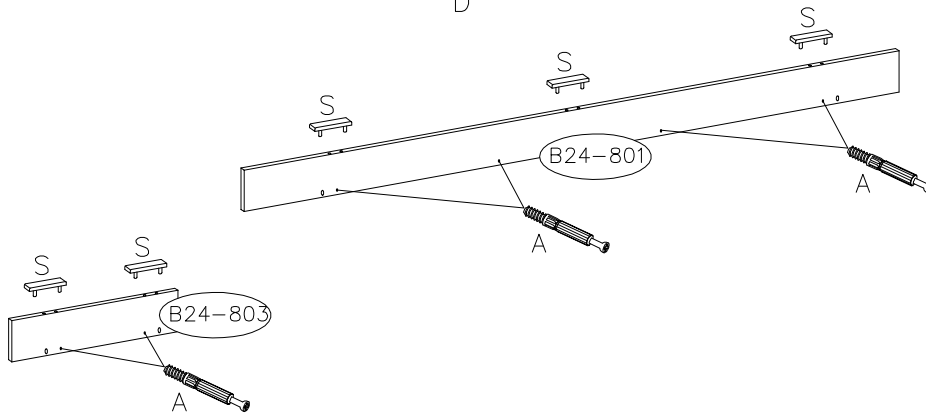
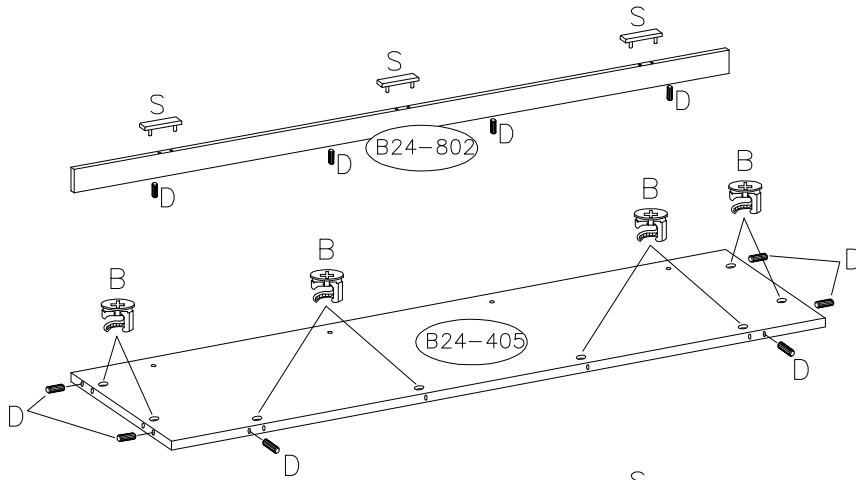


								
A	B	B1	C	8.0X30	6.0X20	E1	W8	
30	20	10	22	40	2	8	22	
								
U10	K1	K3	K2	K4	P5	J4	S	L1
2	4	1	8	1	3	2	10	2



1

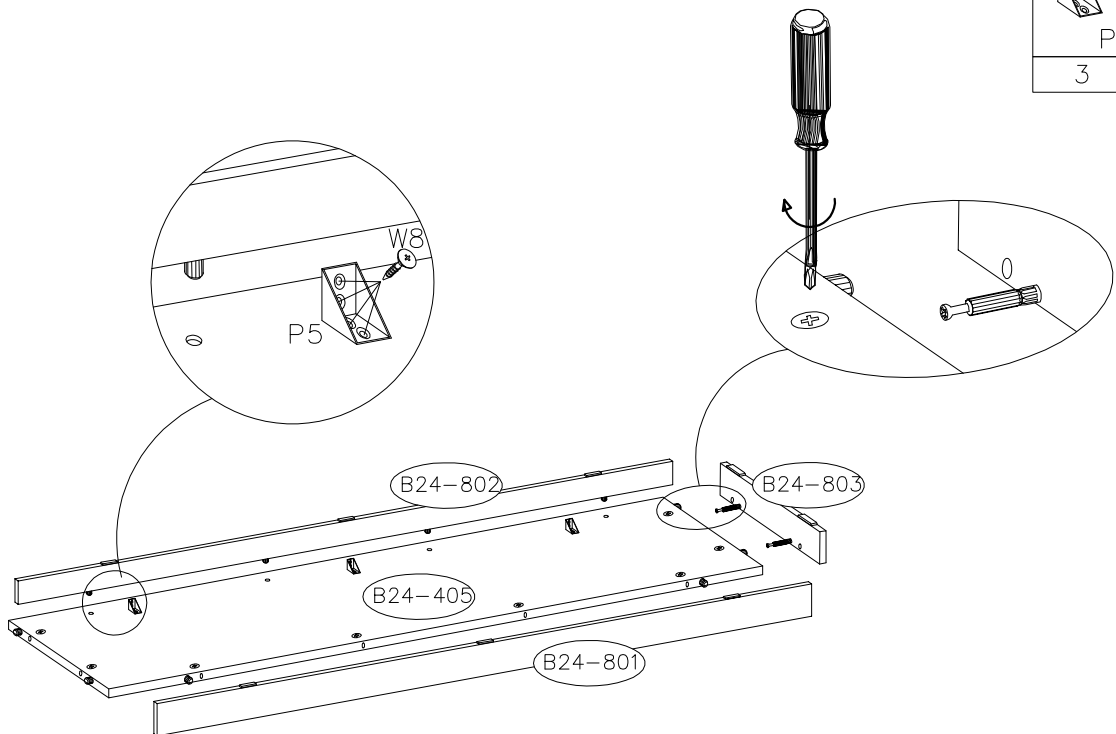


 S	 A	 B	8.0X30 
8	6	8	10

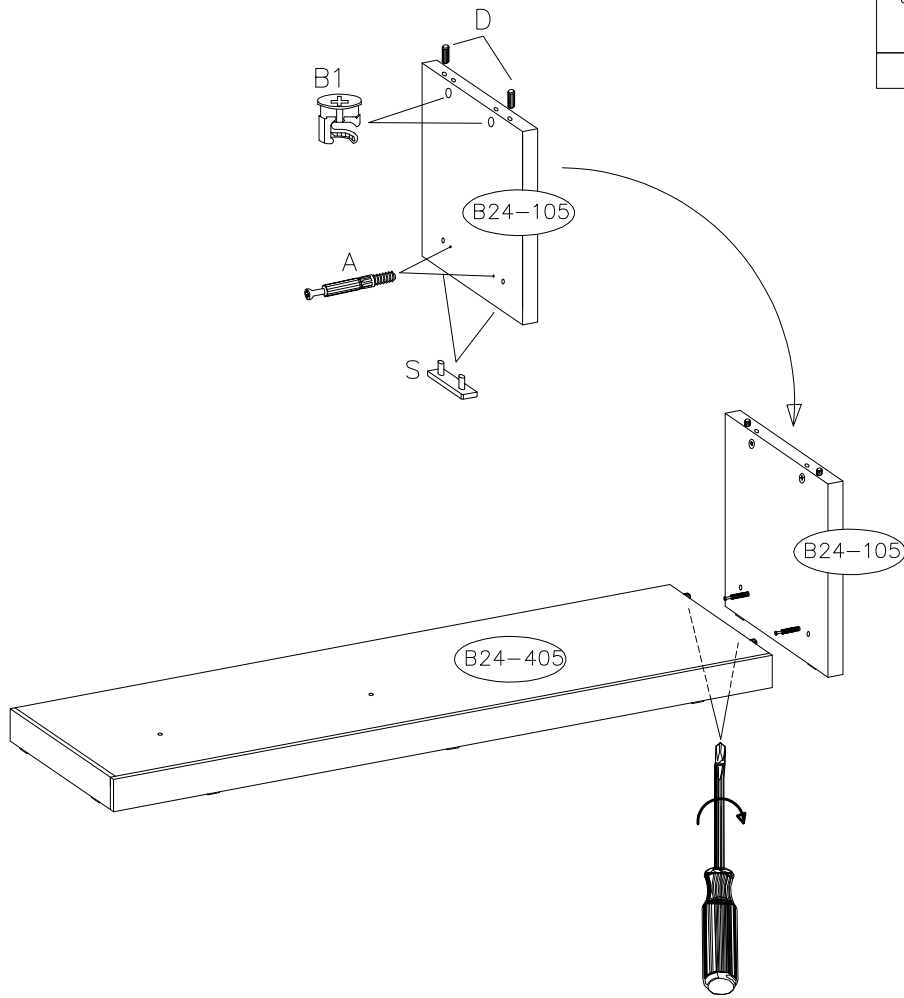


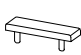

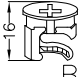

2

 P5	3.5X13  W8
3	12

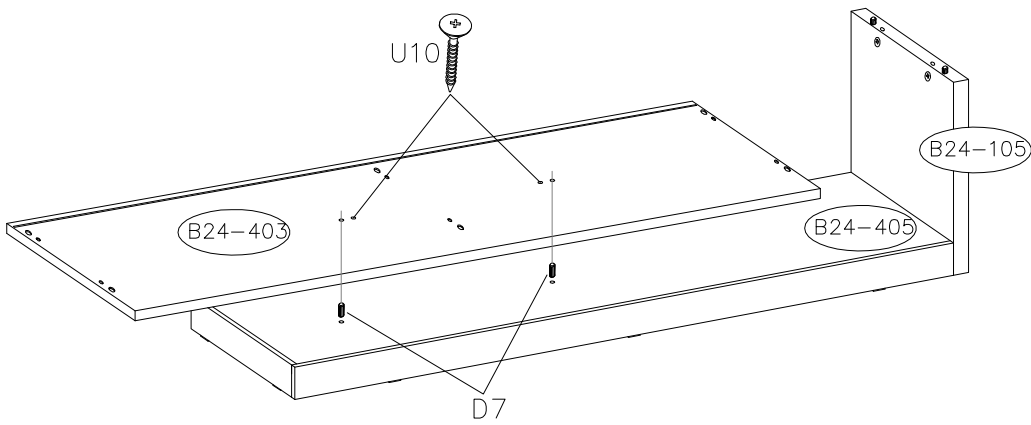




3




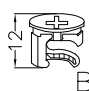

			8.0X30 
2	2	2	2

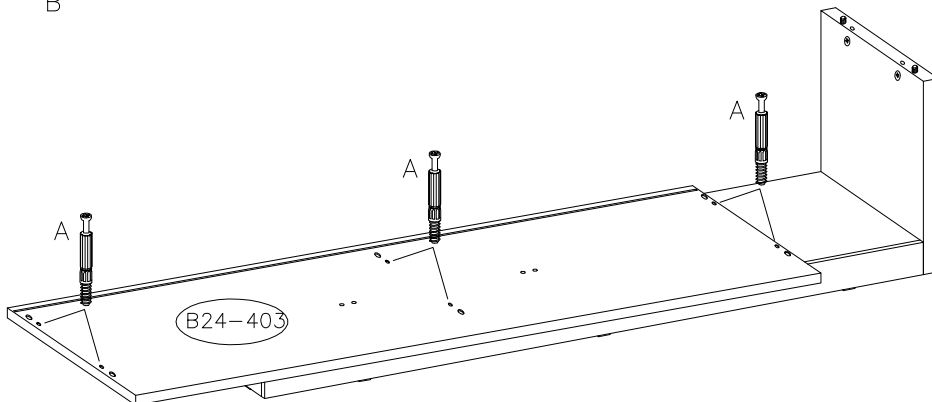
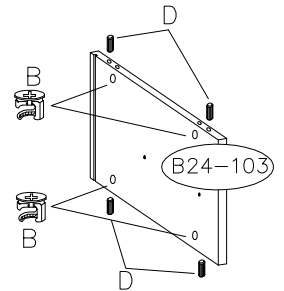
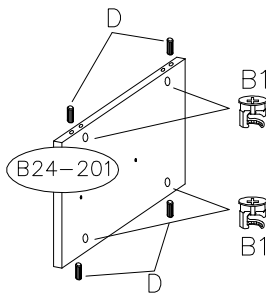
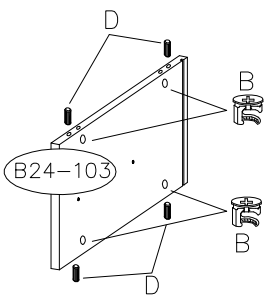
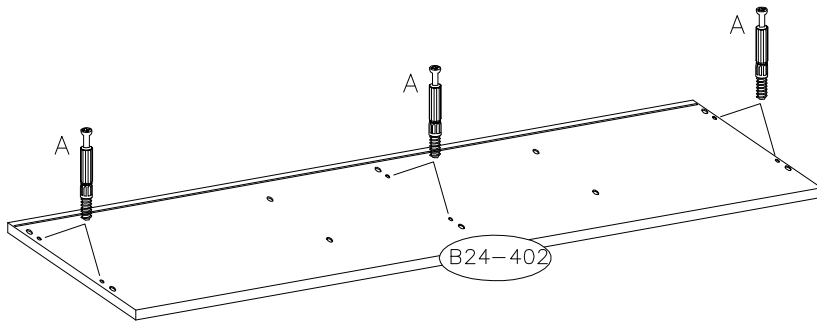
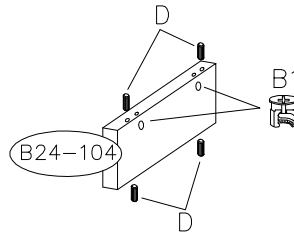
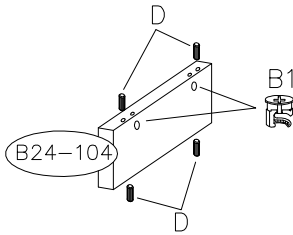
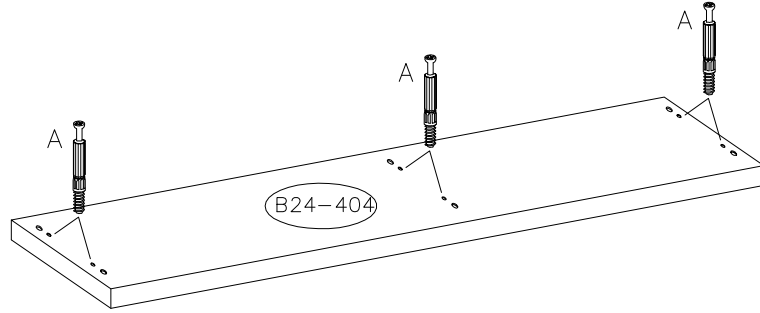
4



4.0X25 	6.0X20 
U10	D7
2	2

5

 A	 B	 B1	8.0x30
18	8	8	20

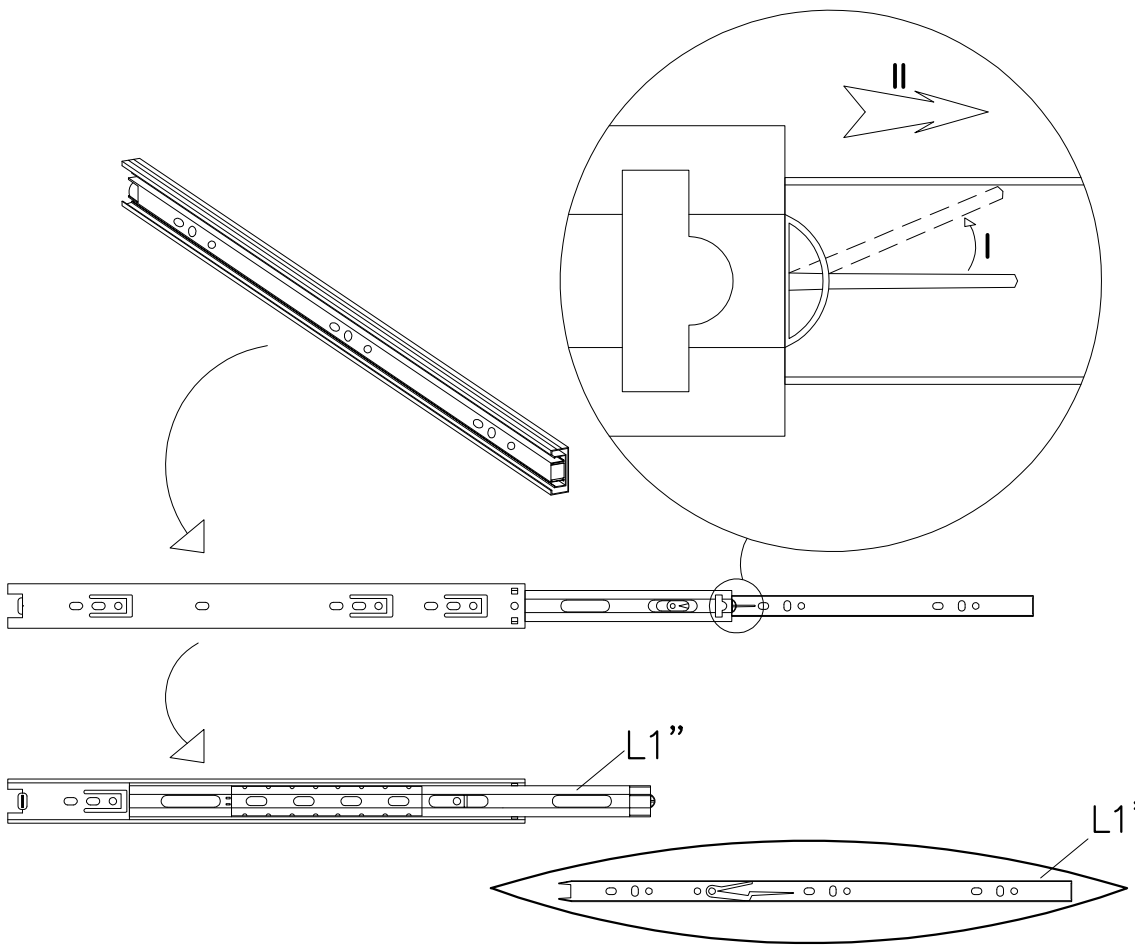


6

L-350

L1

2



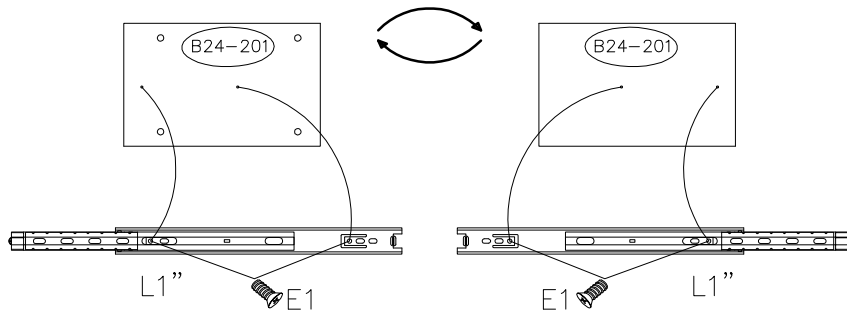
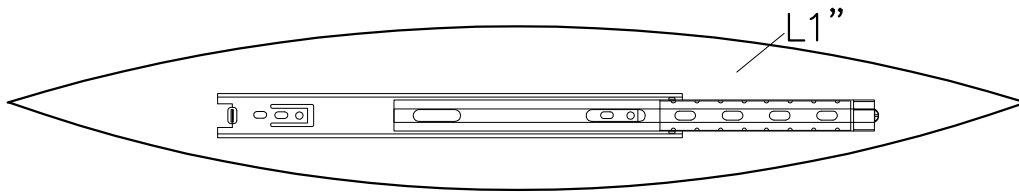
7

6.3X11



E1

4



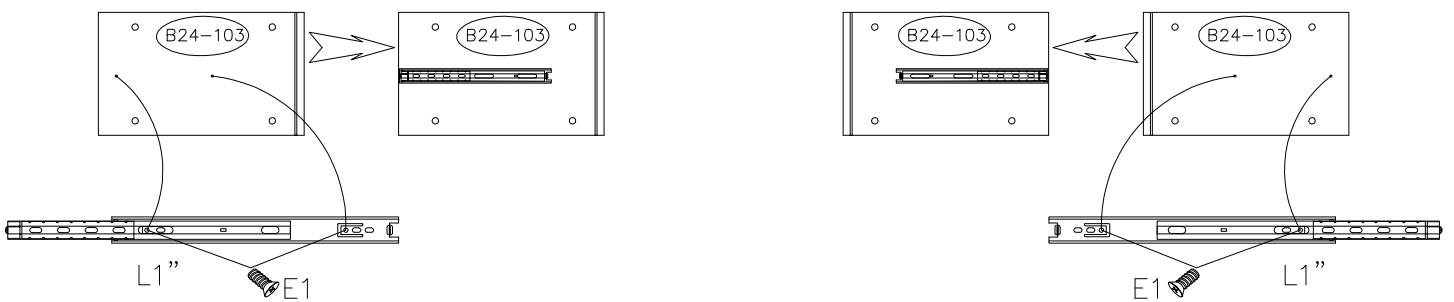
8

6.3X11

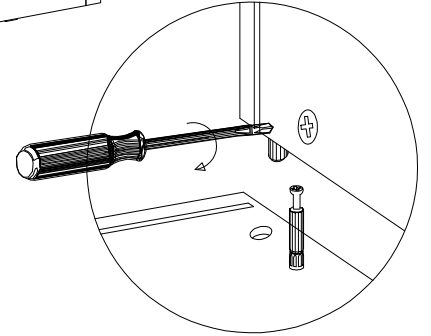
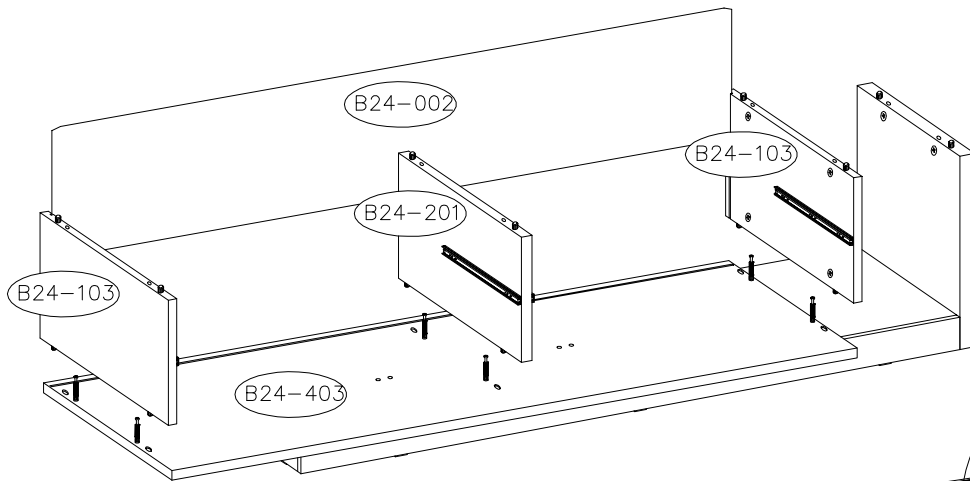


E1

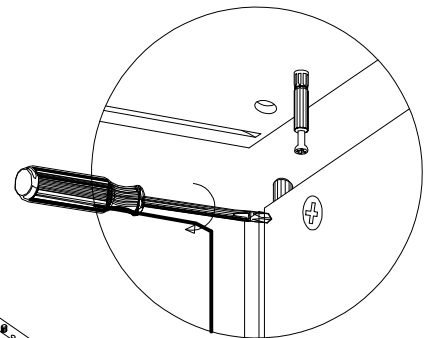
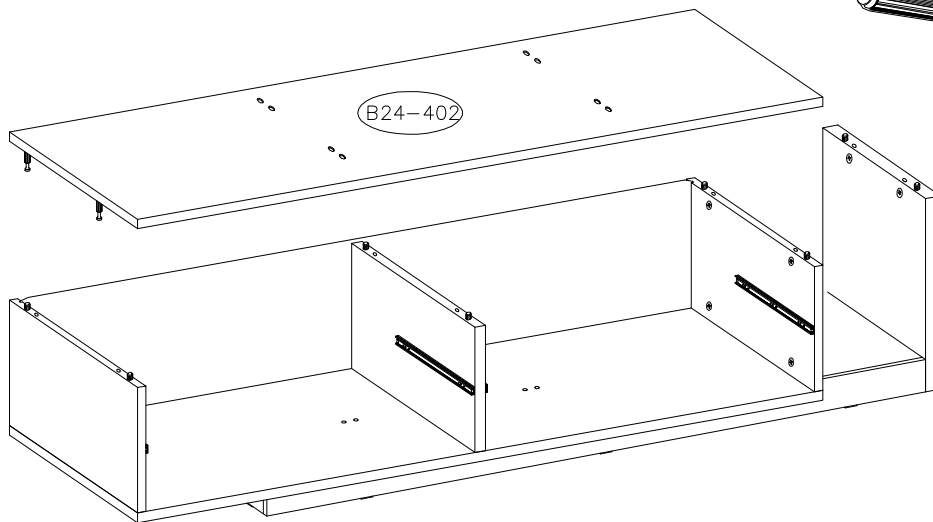
4





9

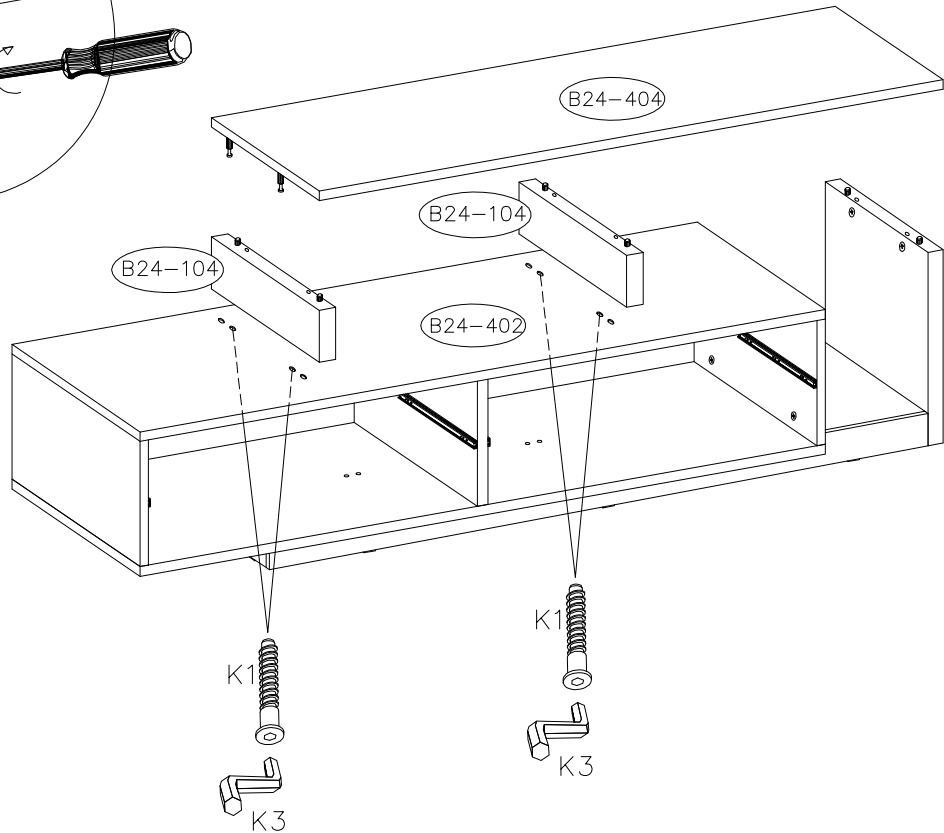
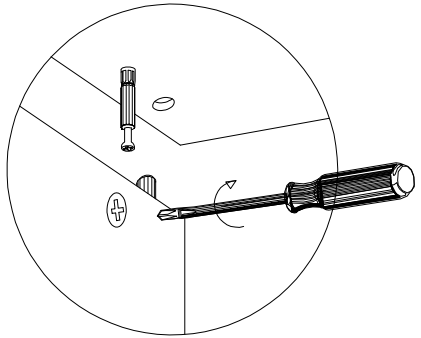


10






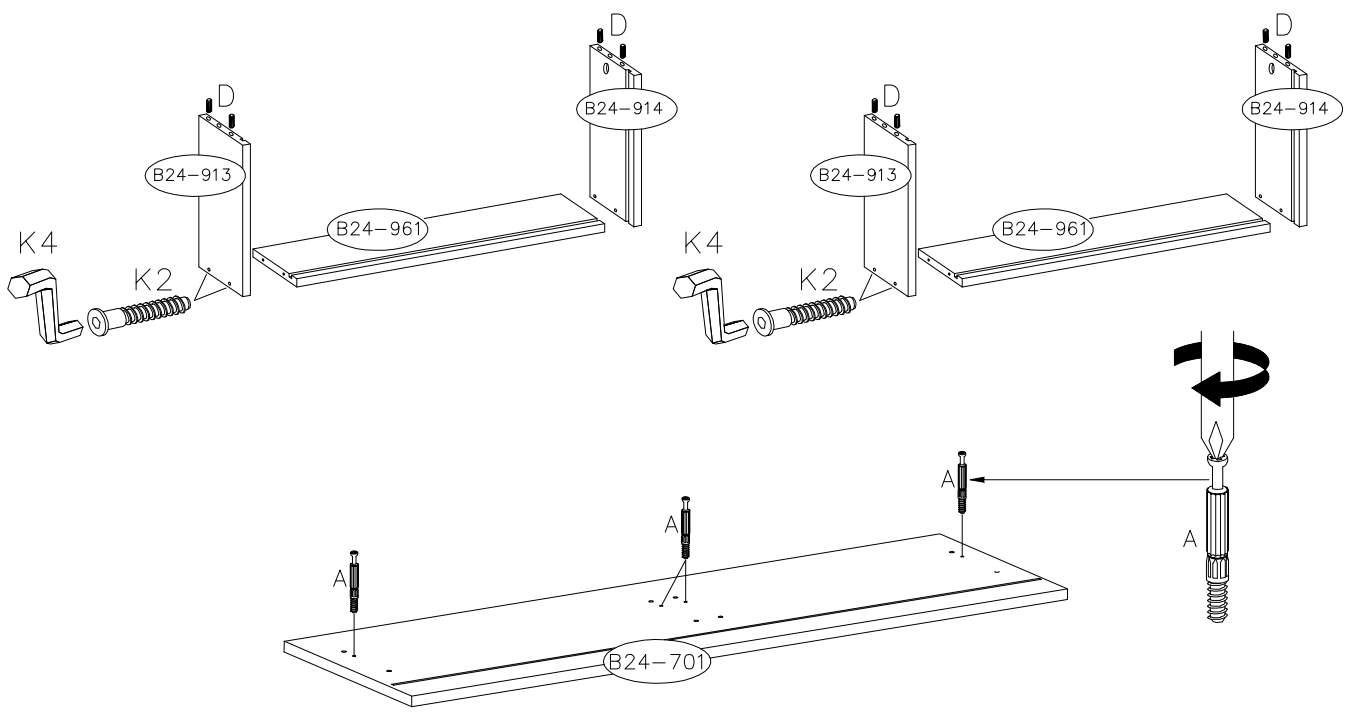
11

	6.4X50		4mm
	K1		K3
4		1	



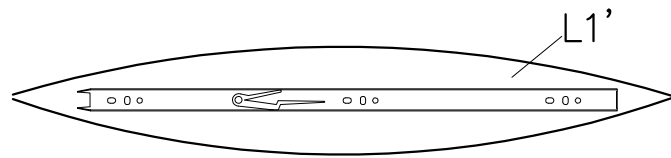
12

	8.0X30		5.0X50		3mm
	A		K2		K4
4	8	8		1	

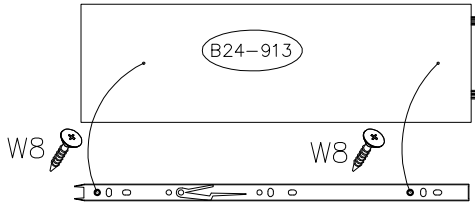




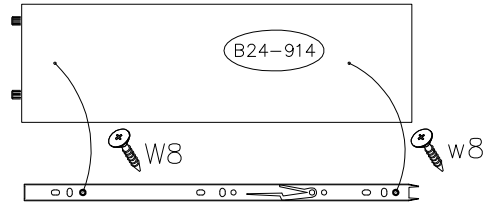
13



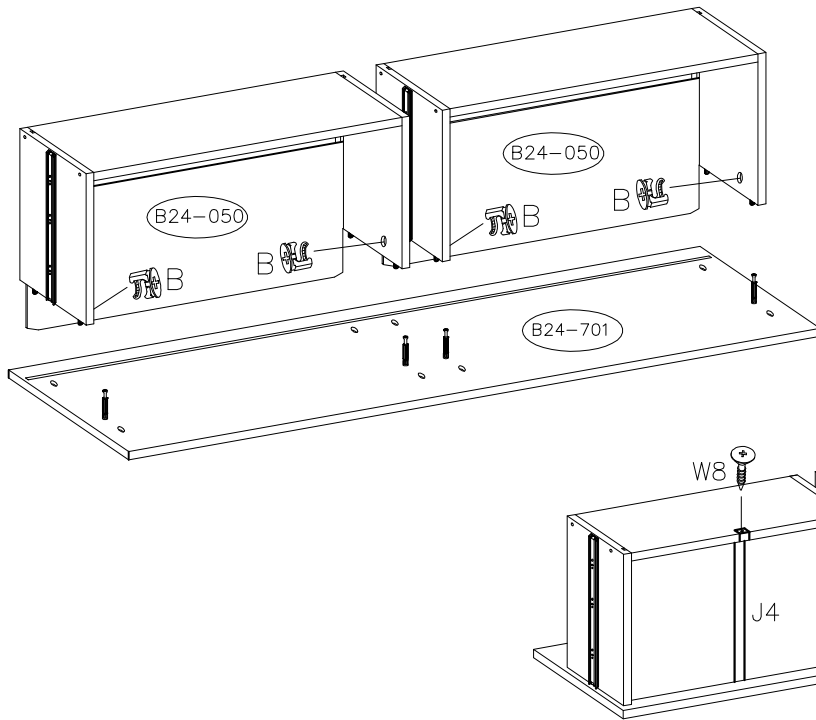
3.5X13
W8
8



X2



14



3.5X13	L-355	C	B
W8	J4		
2	2	22	4

