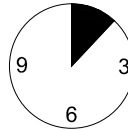
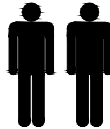
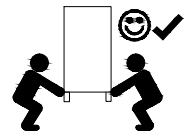
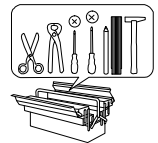
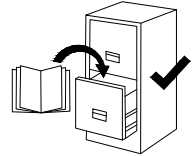
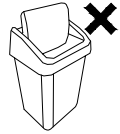
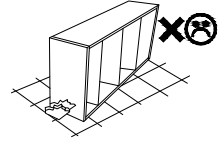
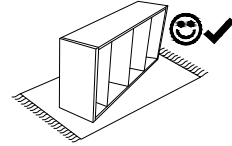
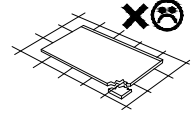
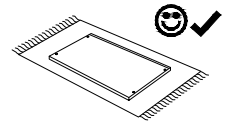
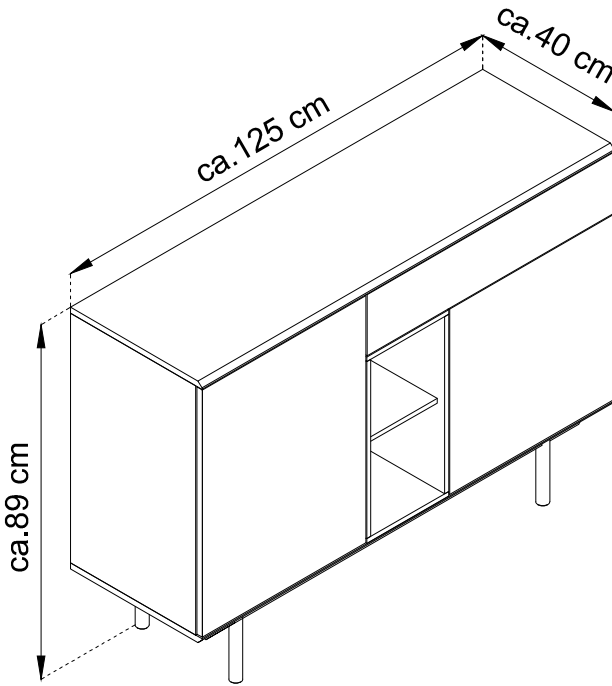


IK125



1,5 H

(D) Montageanleitung

(FR) Notice de montage

(NL) Handleiding voor de montage

(CZ) Montážní návod

(HU) Szerelési útmutató

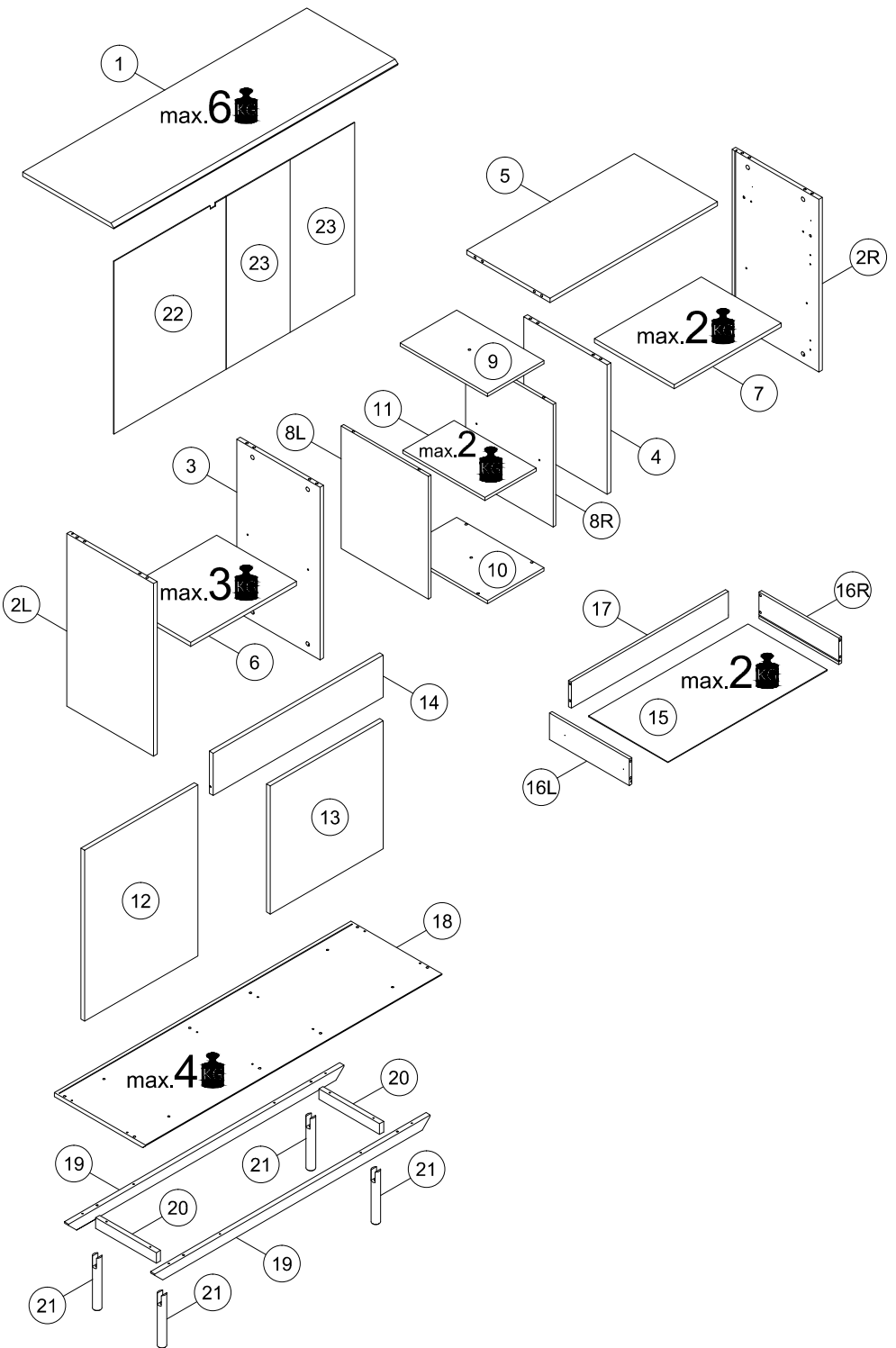
(GB) Assembly Instructions

(IT) Istruzioni di montaggio

(PL) Instrukcja montażu

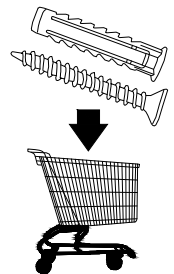
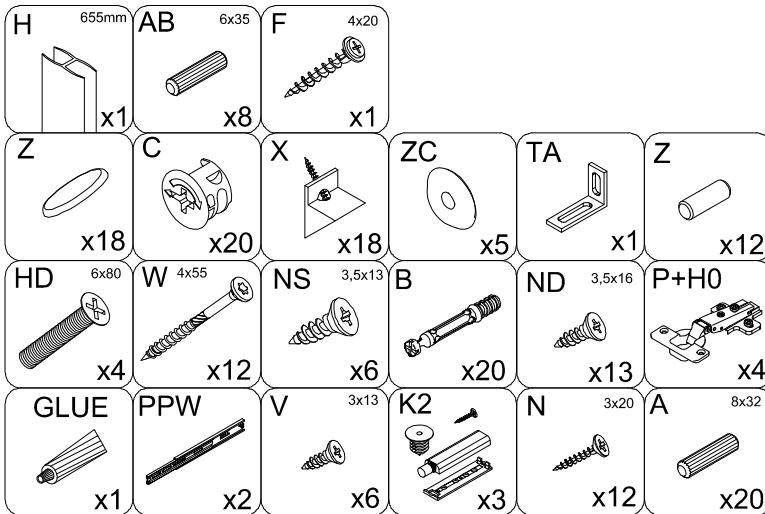
(SK) Návod na montáž

(RO) Instrucțiuni de montaj

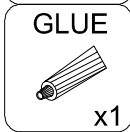
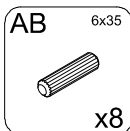
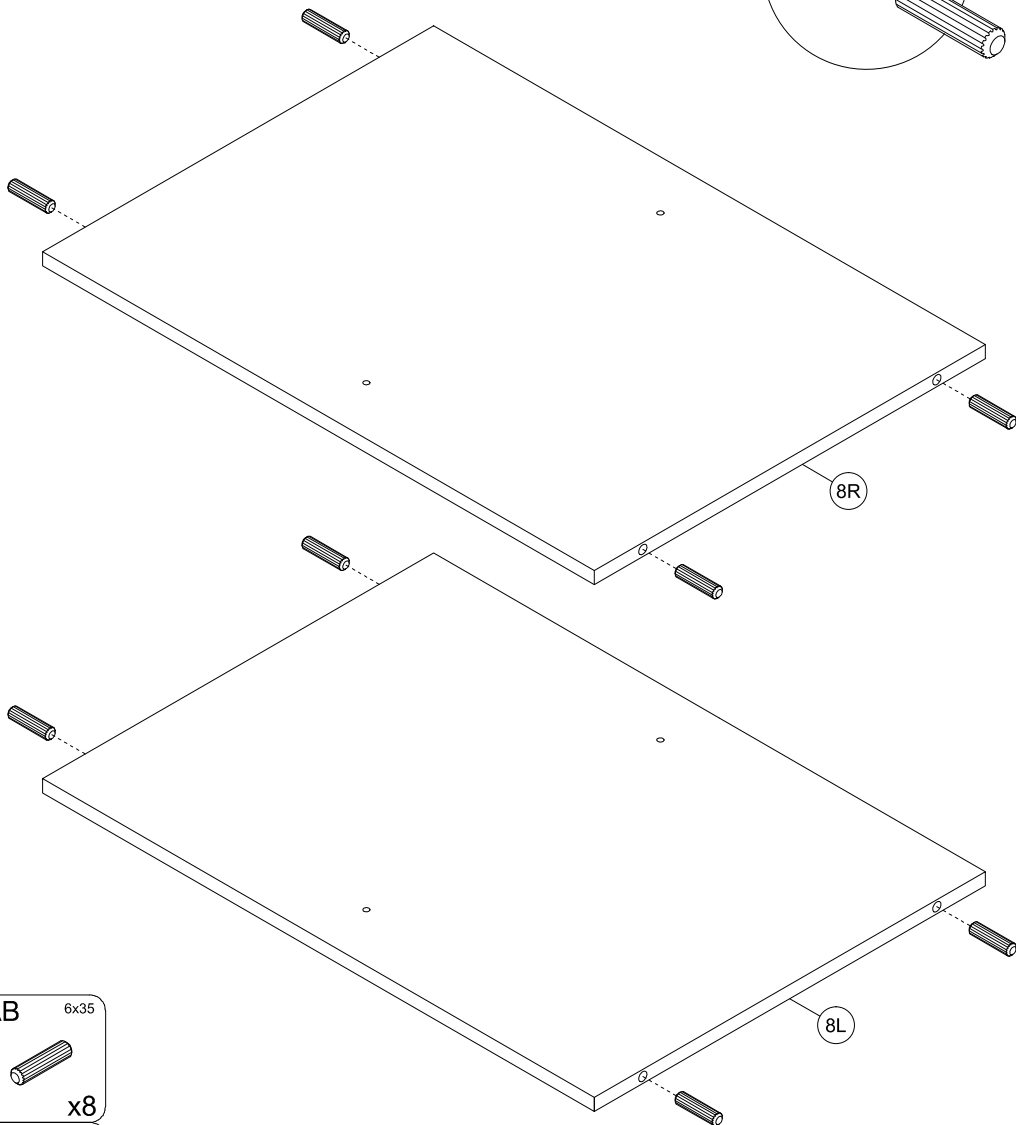
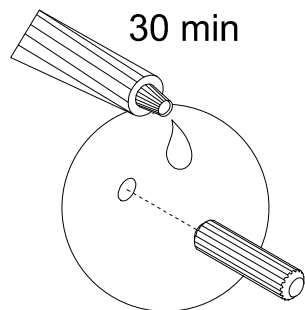


1	1250	399	18	x1	1 / 1
2L	655	380	16	x1	1 / 1
2R	655	380	16	x1	1 / 1
3	655	365	16	x1	1 / 1
4	491	365	16	x1	1 / 1
5	734	365	16	x1	1 / 1
6	468	350	16	x1	1 / 1
7	967	350	16	x1	1 / 1
8L	465	383	12	x1	1 / 1
8R	465	383	12	x1	1 / 1
9	248	383	12	x1	1 / 1
10	248	383	12	x1	1 / 1
11	224	360	12	x1	1 / 1

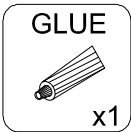
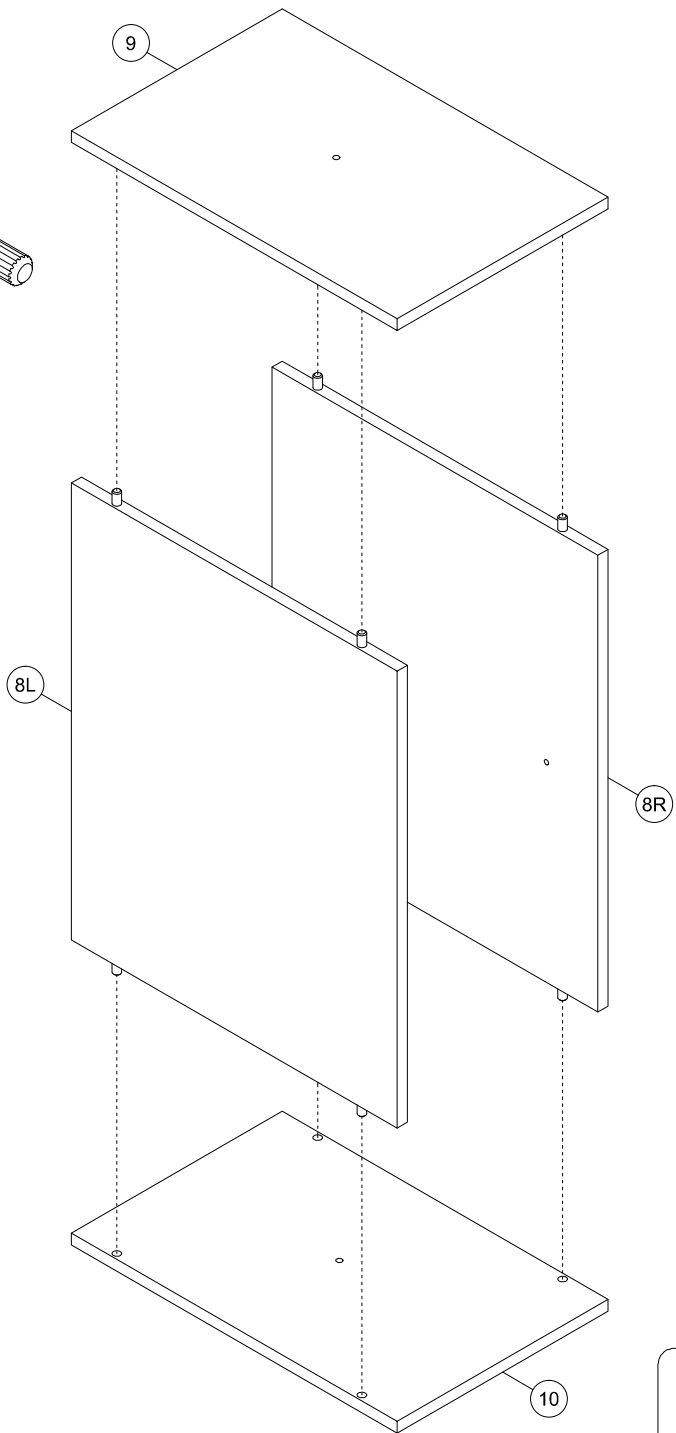
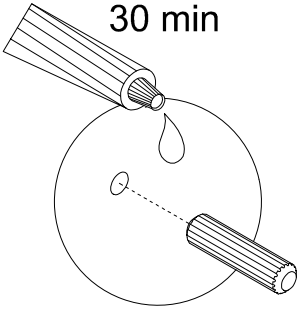
12	649	496	16	x1	1 / 1
13	486	496	16	x1	1 / 1
14	746	160	16	x1	1 / 1
15	695	348	2.5	x1	1 / 1
16L	350	100	12	x1	1 / 1
16R	350	100	12	x1	1 / 1
17	685	85	16	x1	1 / 1
18	1250	399	18	x1	1 / 1
19	1200	40	18	x2	1 / 1
20	266	40	18	x2	1 / 1
21	200	30	x4	1 / 1	
22	667	481	2.5	x1	1 / 1
23	667	373	2.5	x2	1 / 1



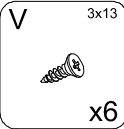
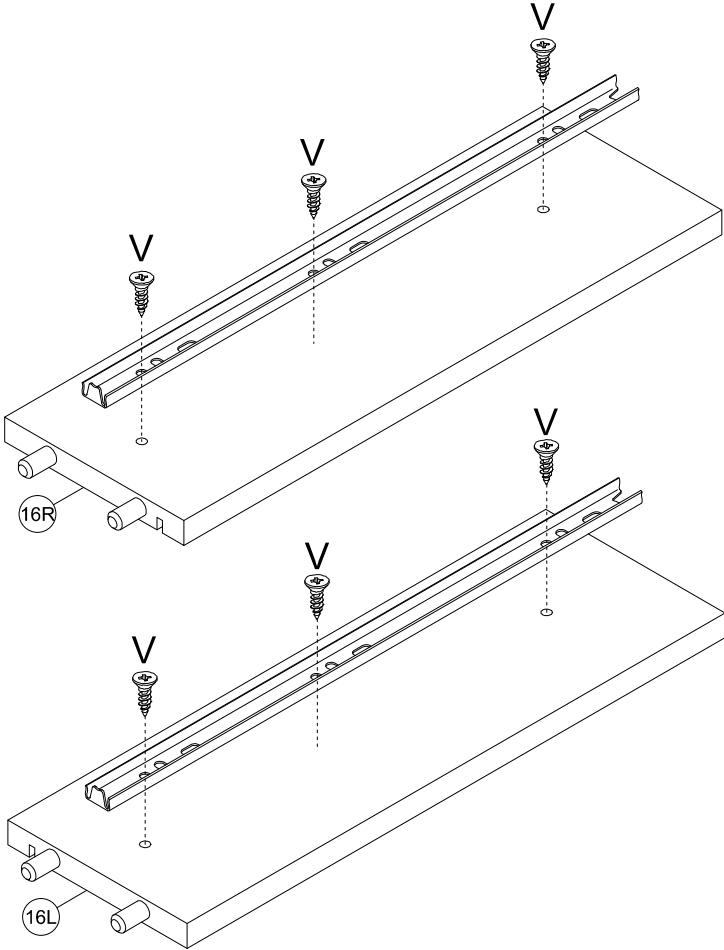
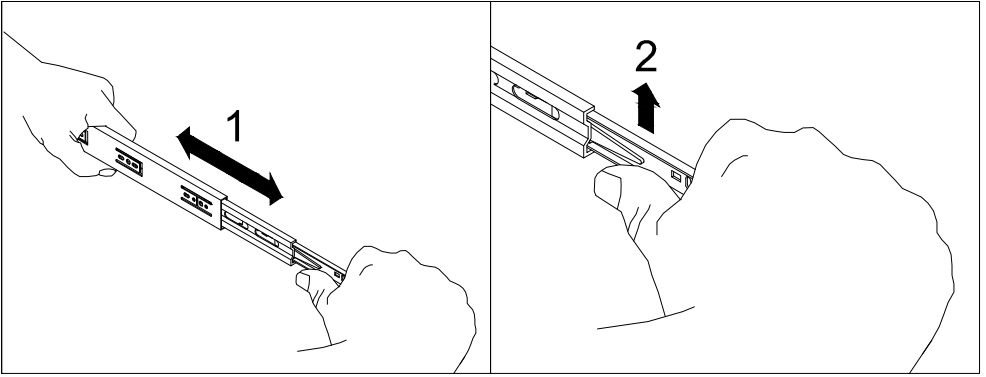
1



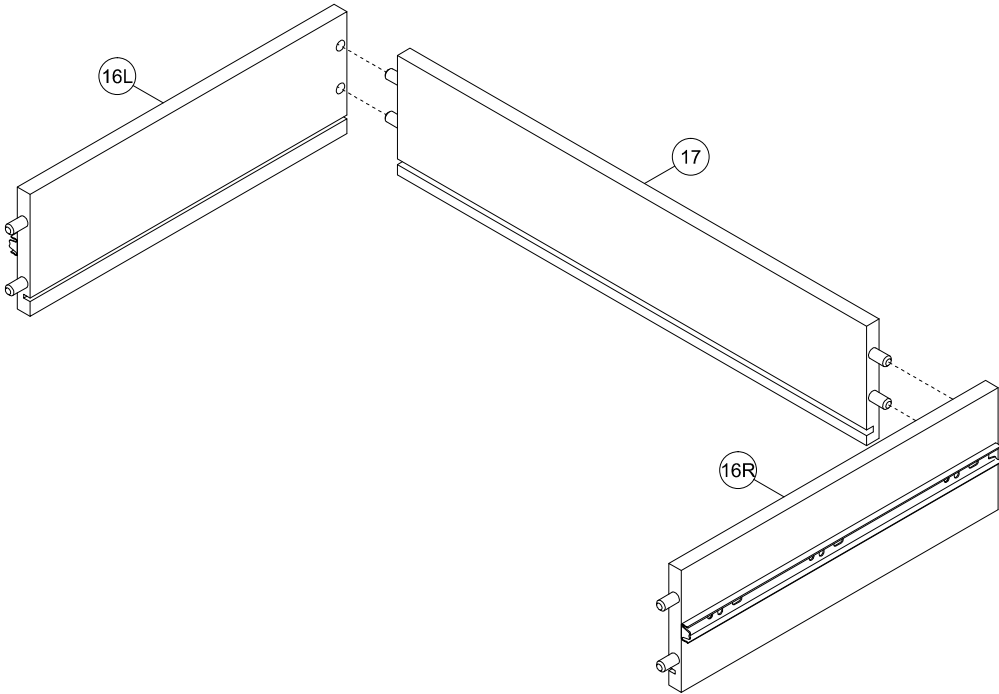
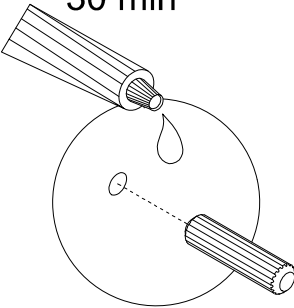
30 min



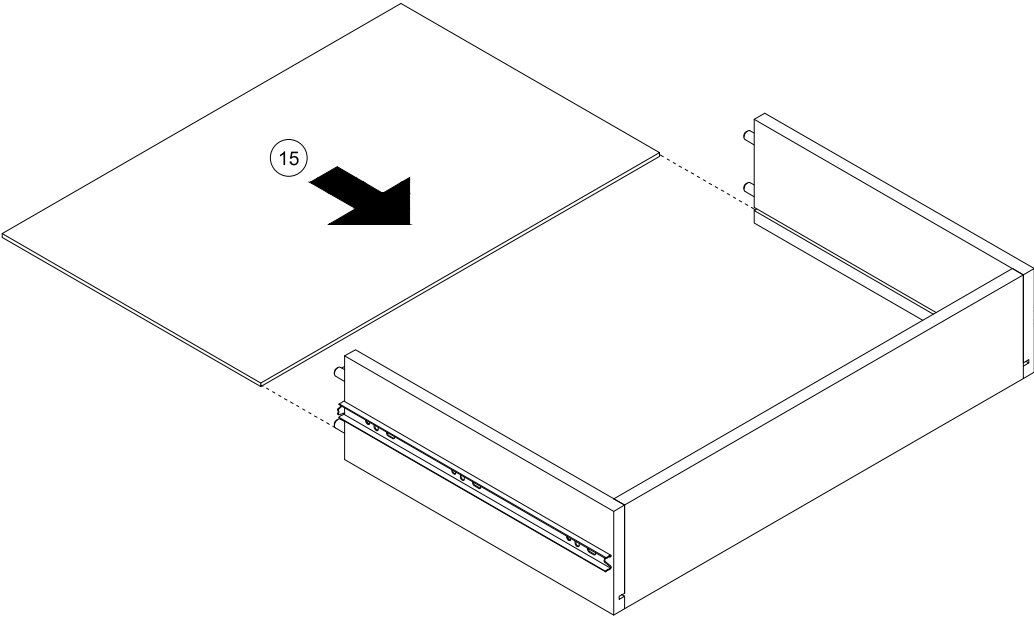
3



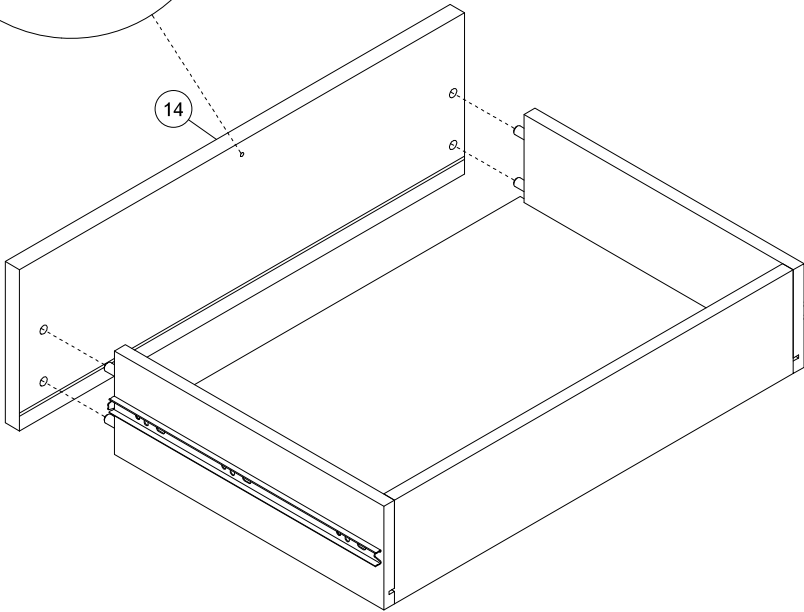
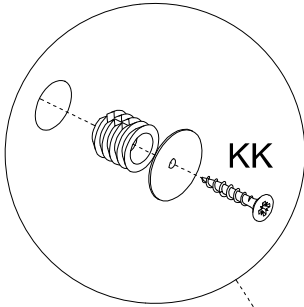
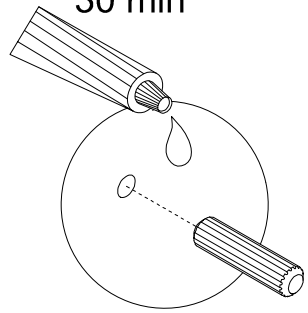
30 min



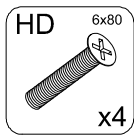
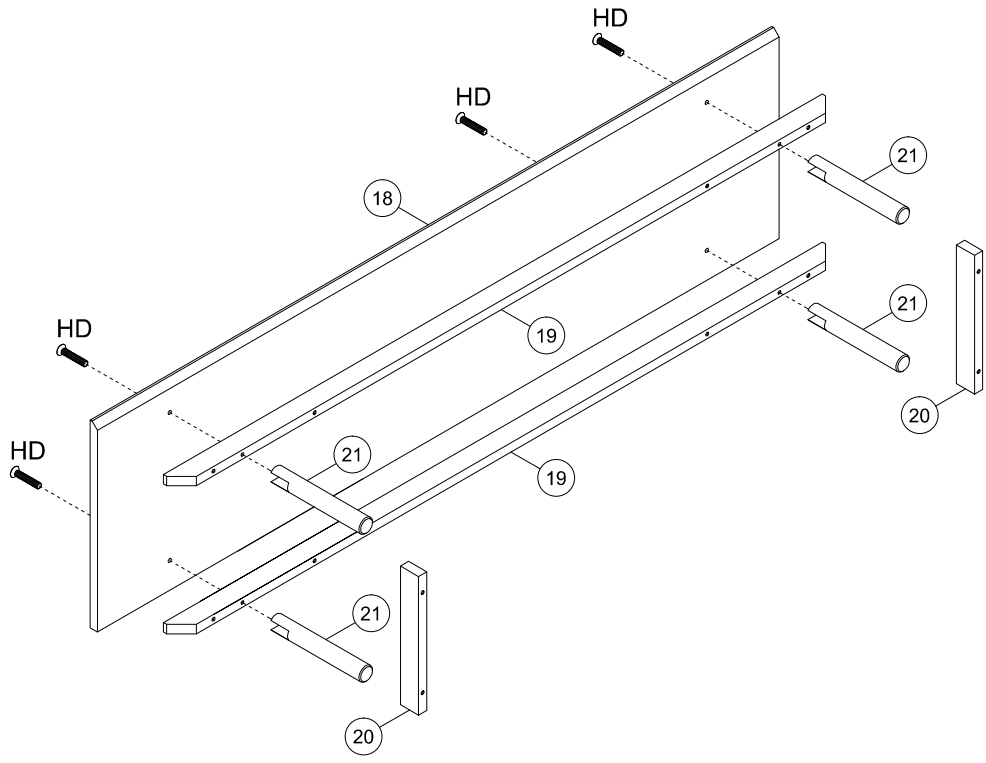
5

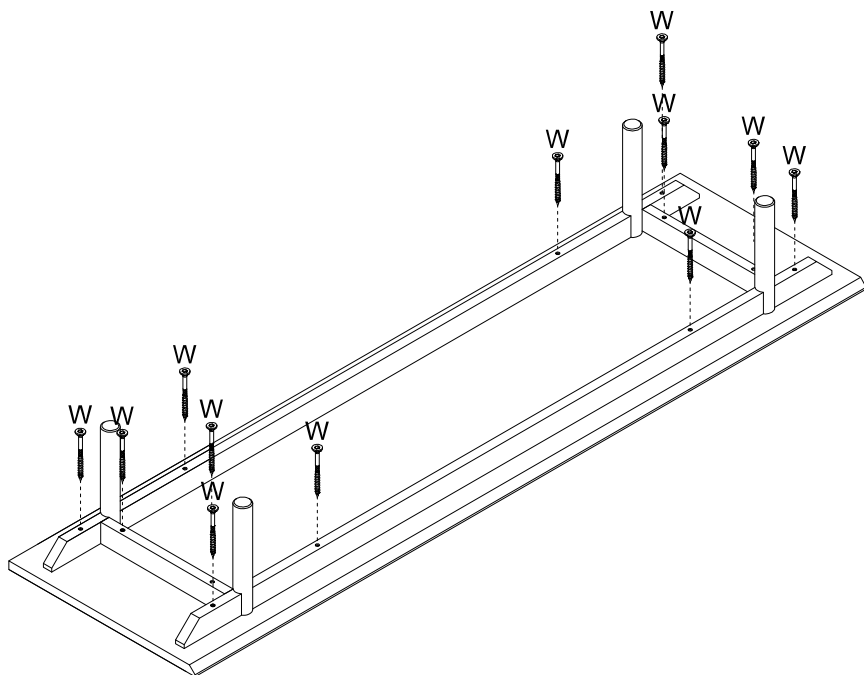


30 min

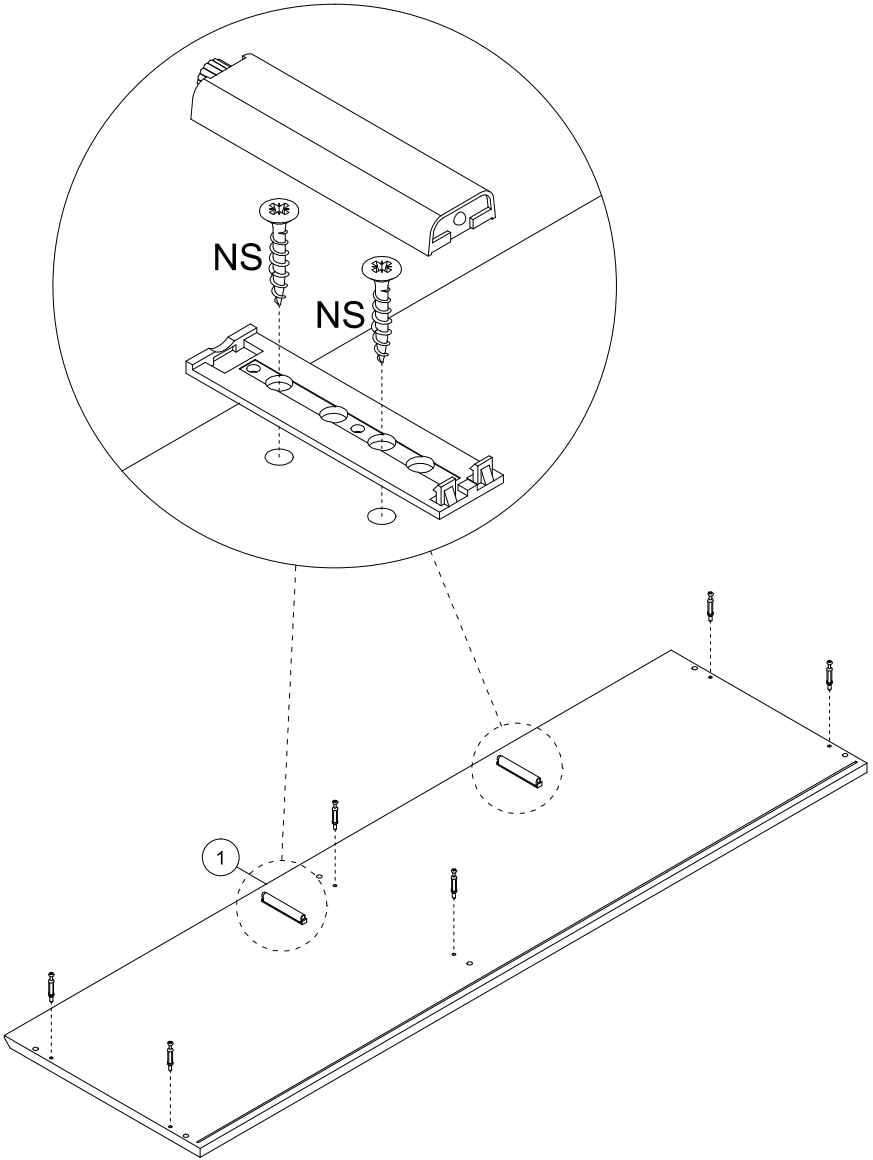
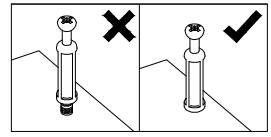


<p>K2</p> <p>x3</p>	<p>GLUE</p> <p>x1</p>
----------------------------	------------------------------





9

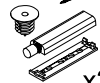


NS 3,5x13



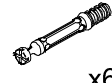
x4

K2

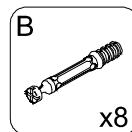
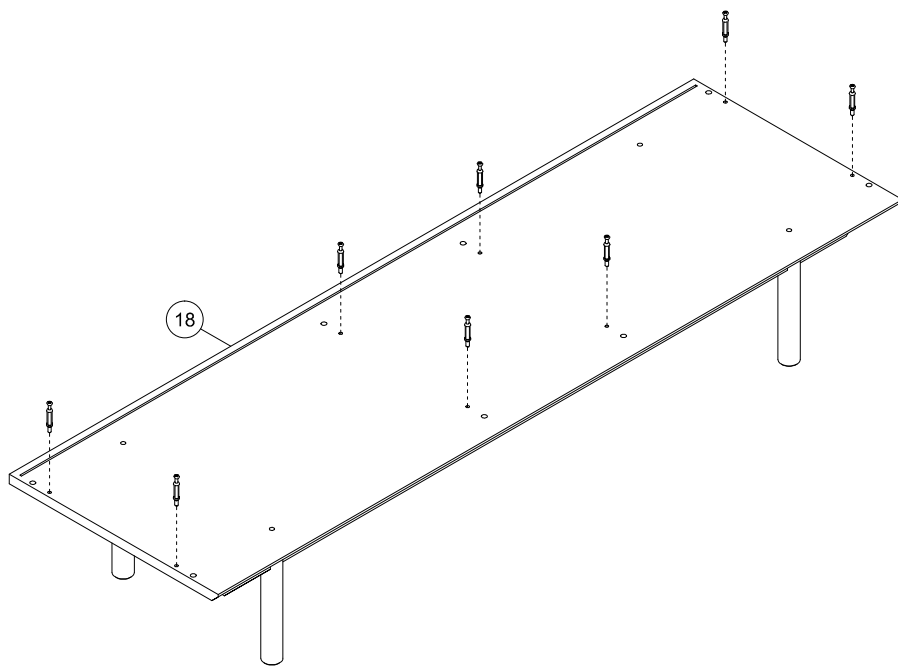
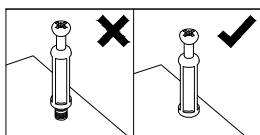


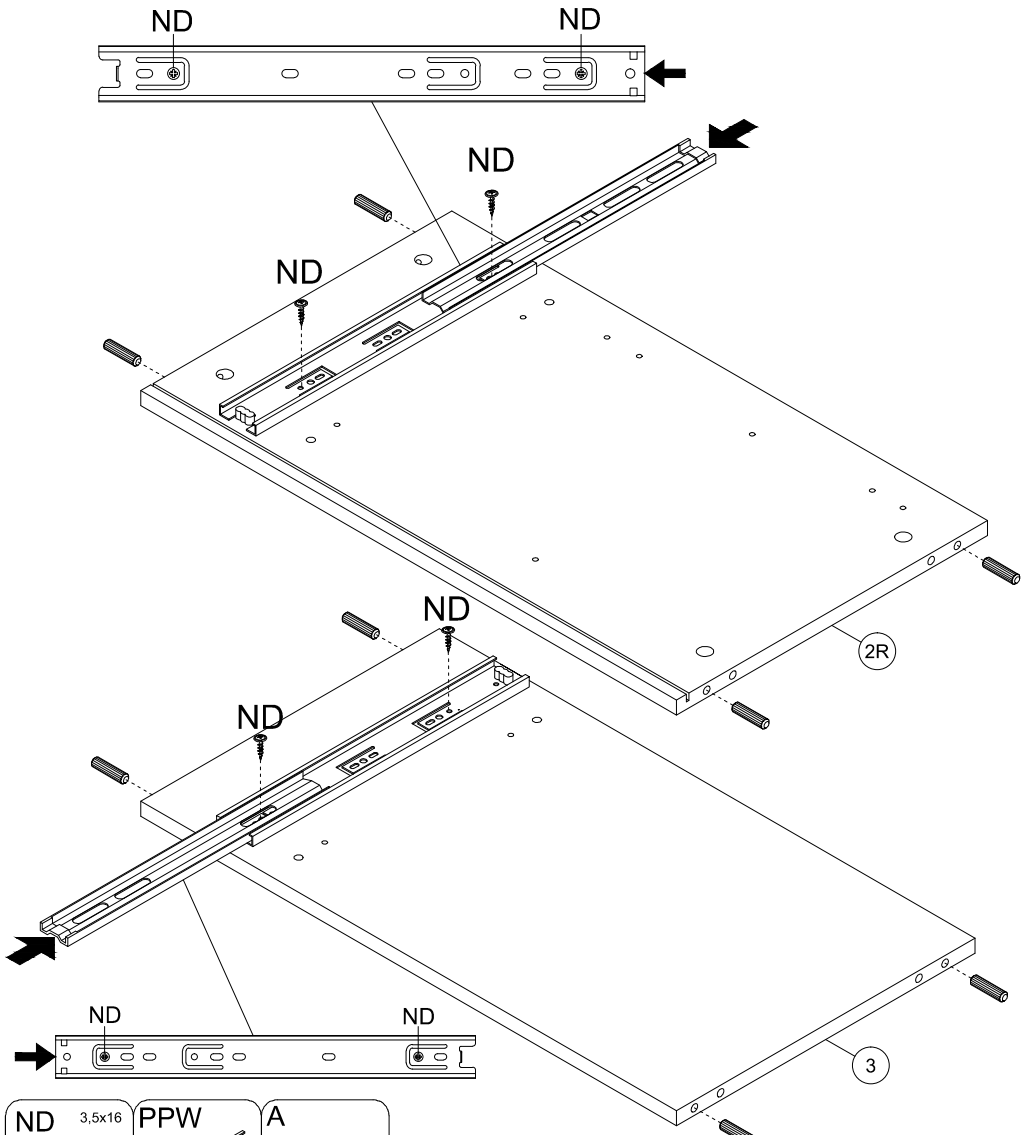
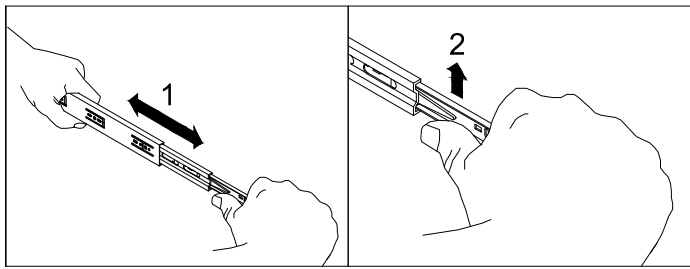
x2




B

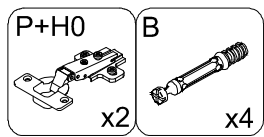
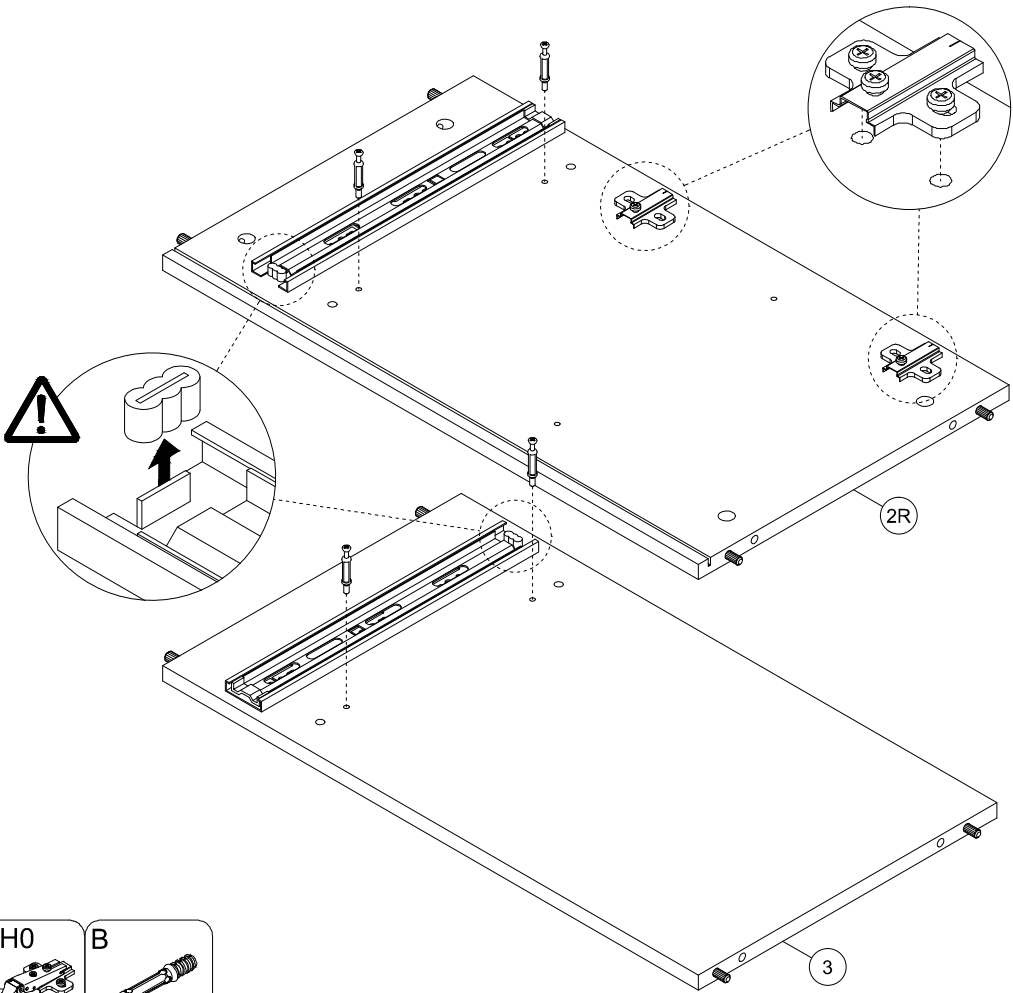
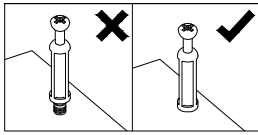
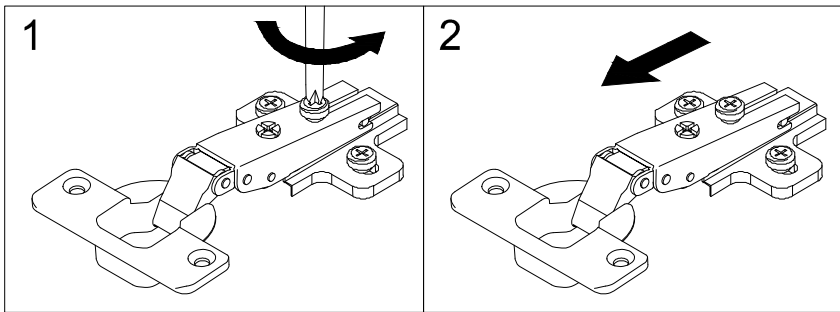


x6

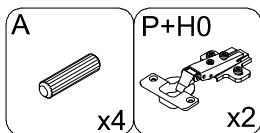
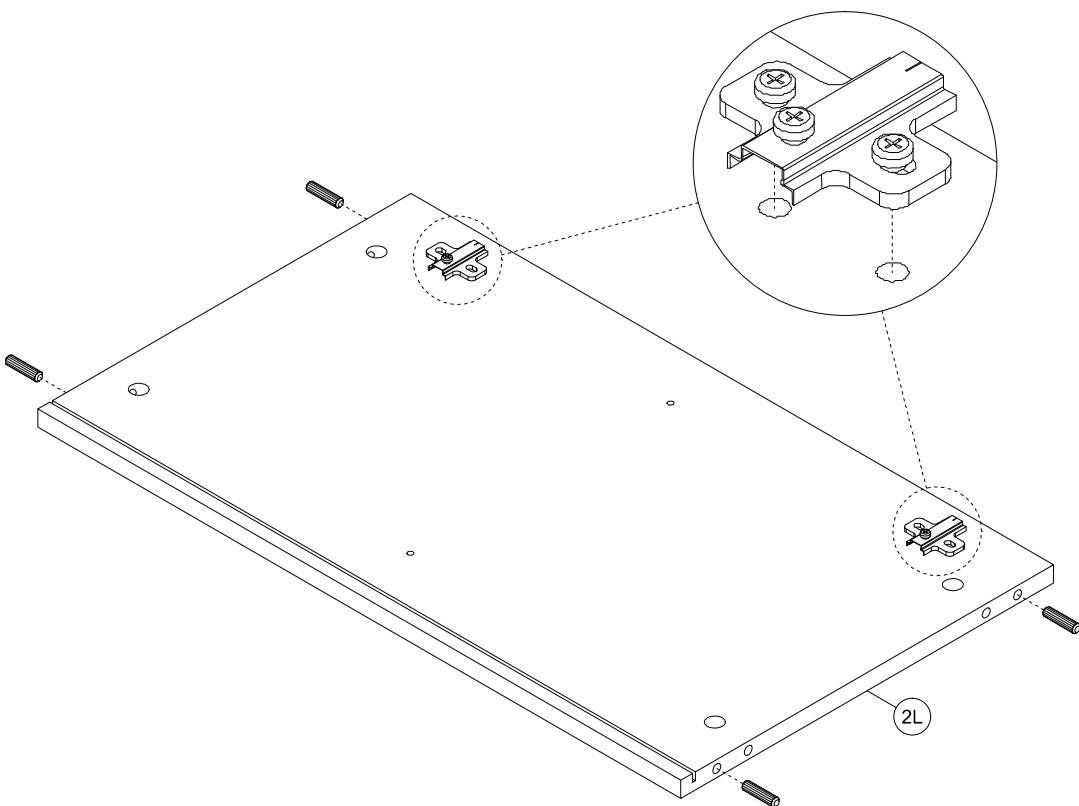
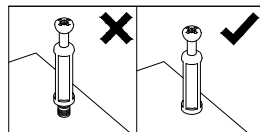
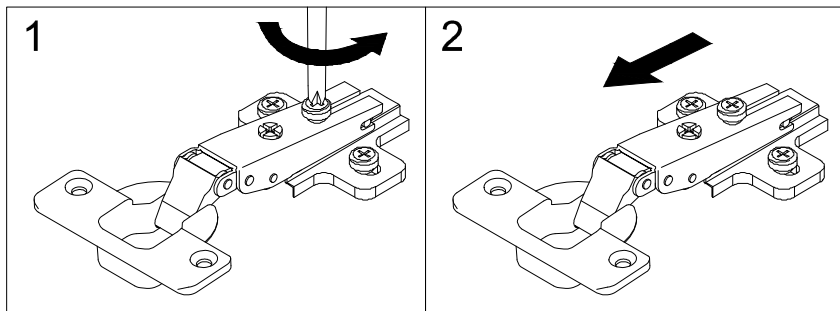


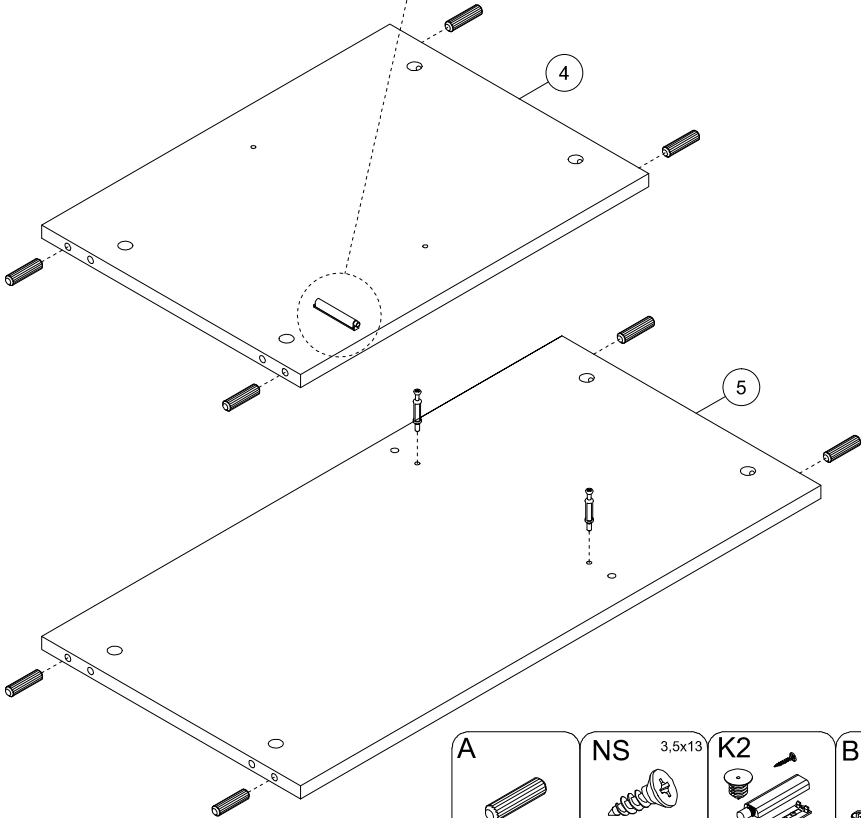
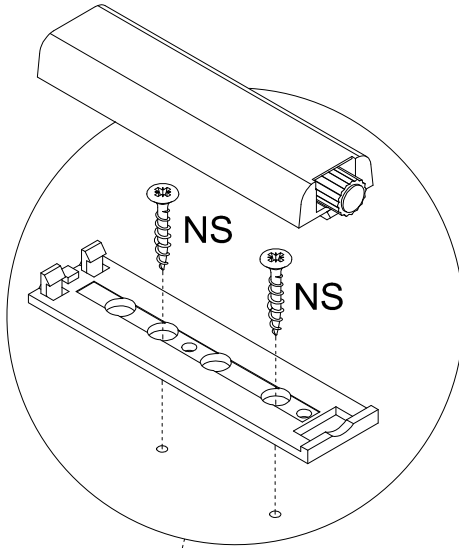
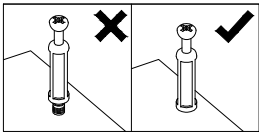


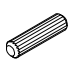


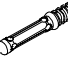
- | | | | |
|------------------------------------------------------------------------------------|--------|-------------------------------------------------------------------------------------|-------------------------------------------------------------------------------------|
| ND | 3,5x16 | PPW | A |
|  | |  |  |
| x4 | | x2 | x8 |

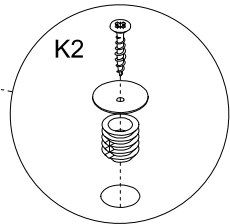
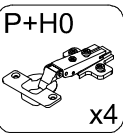
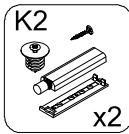
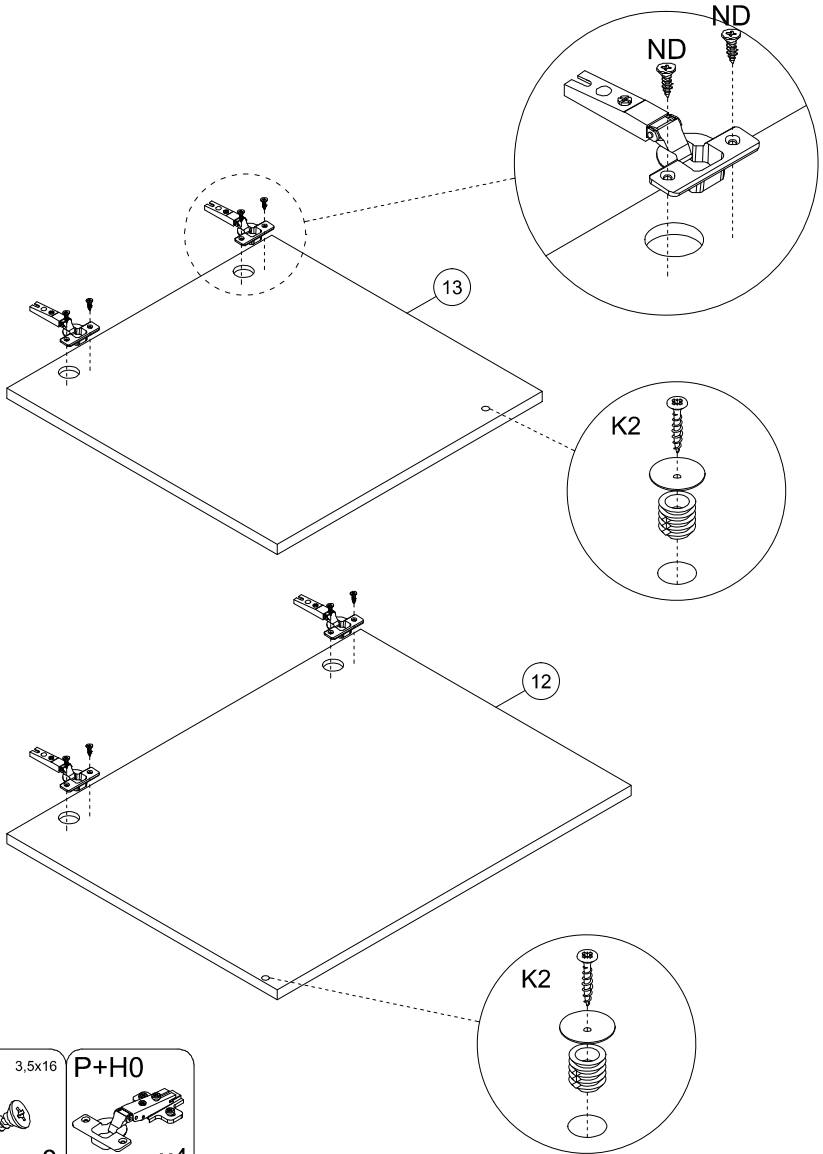
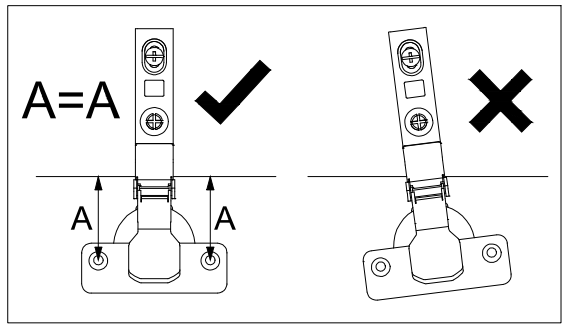


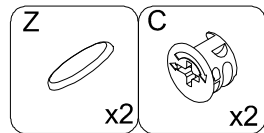
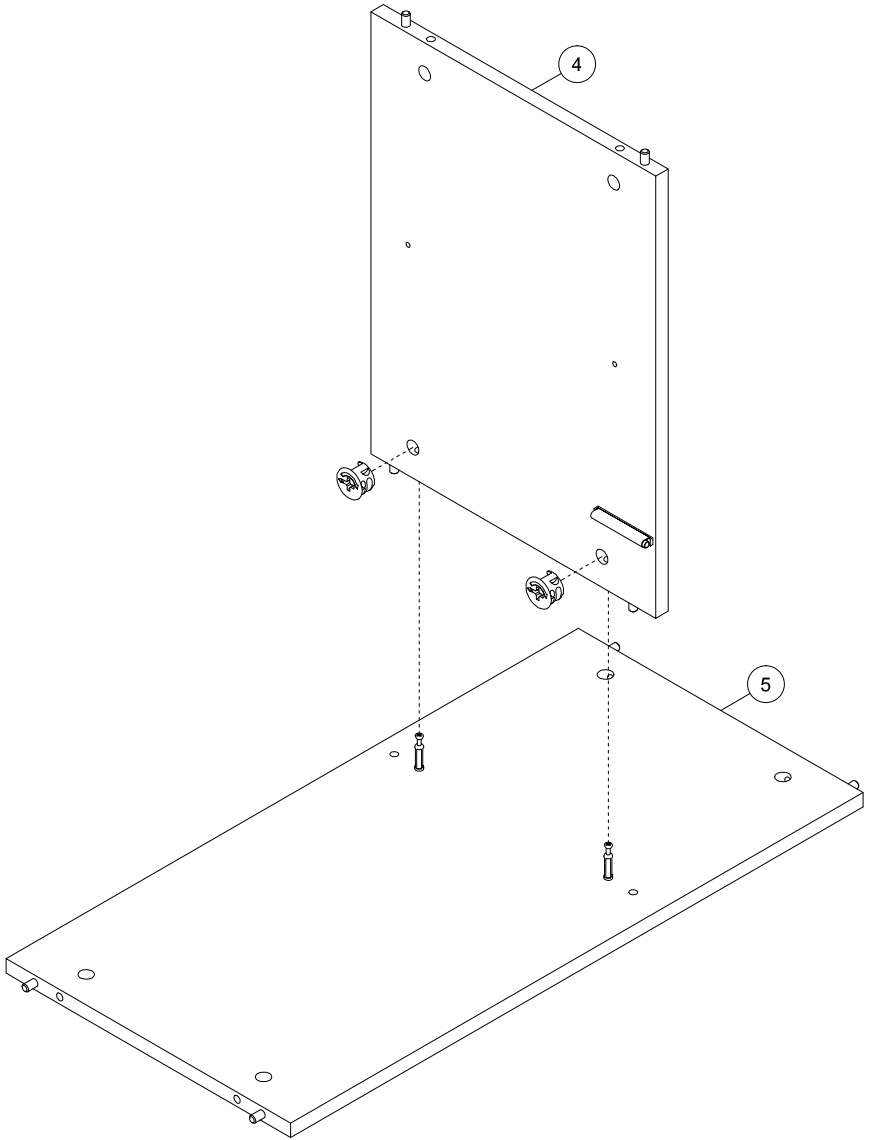
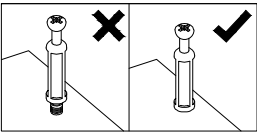
13

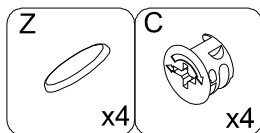
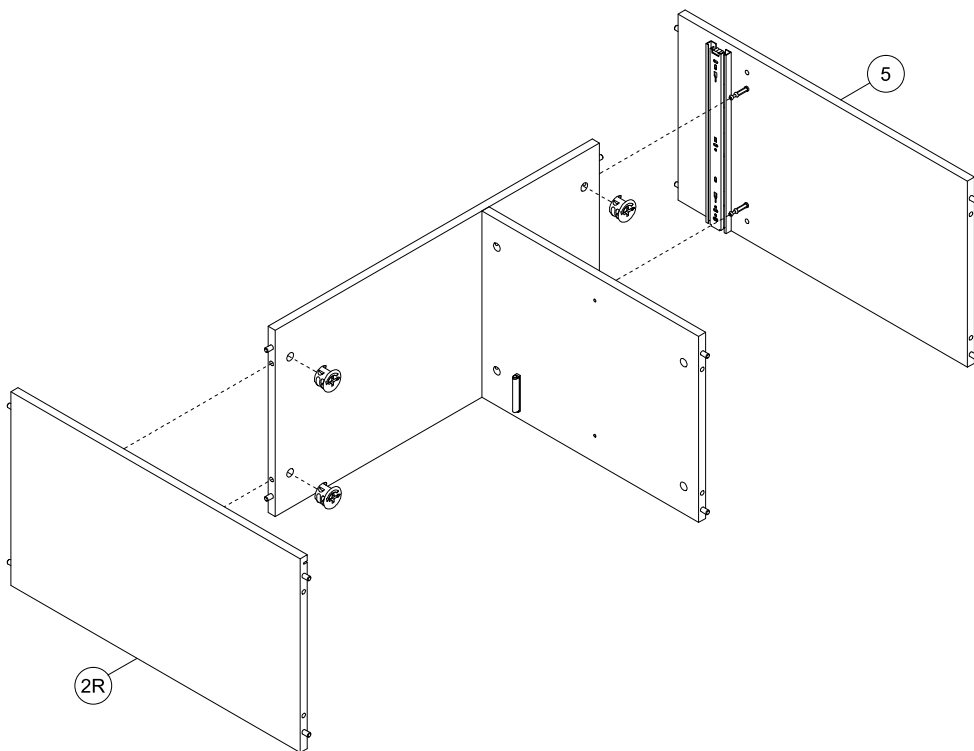
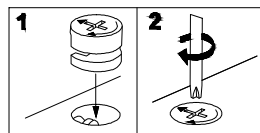


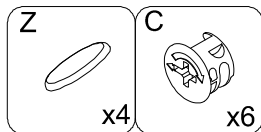
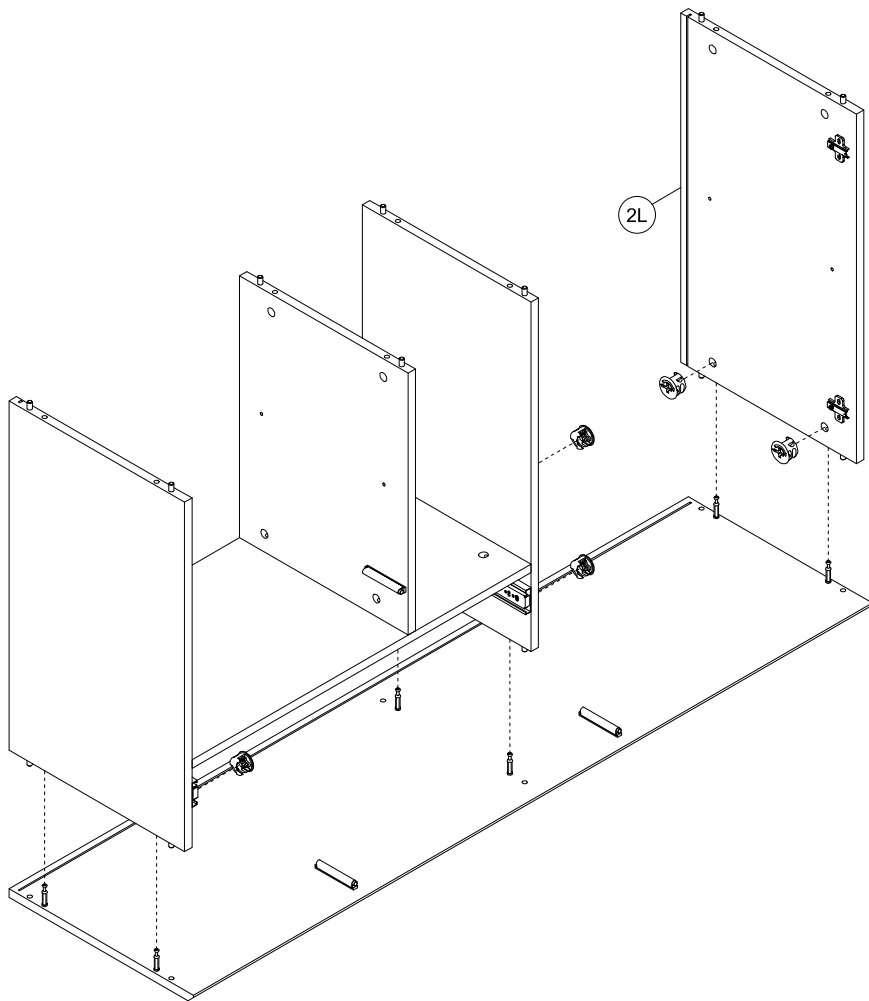
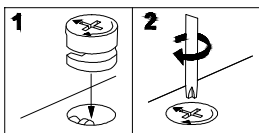


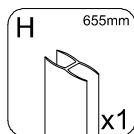
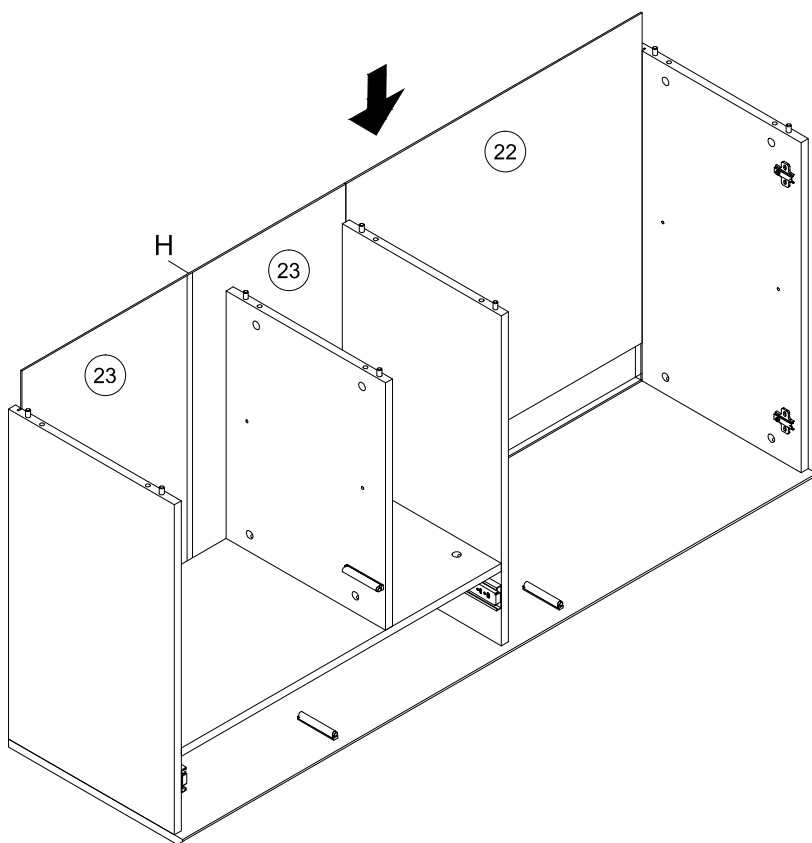
- | | | | |
|-------------------------------------------------------------------------------------------------------|---------------------------------------------------------------------------------------------------------------|--------------------------------------------------------------------------------------------------------|---------------------------------------------------------------------------------------------------------|
| A

x8 | NS 3,5x13

x2 | K2

x1 | B

x2 |
|-------------------------------------------------------------------------------------------------------|---------------------------------------------------------------------------------------------------------------|--------------------------------------------------------------------------------------------------------|---------------------------------------------------------------------------------------------------------|

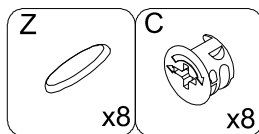
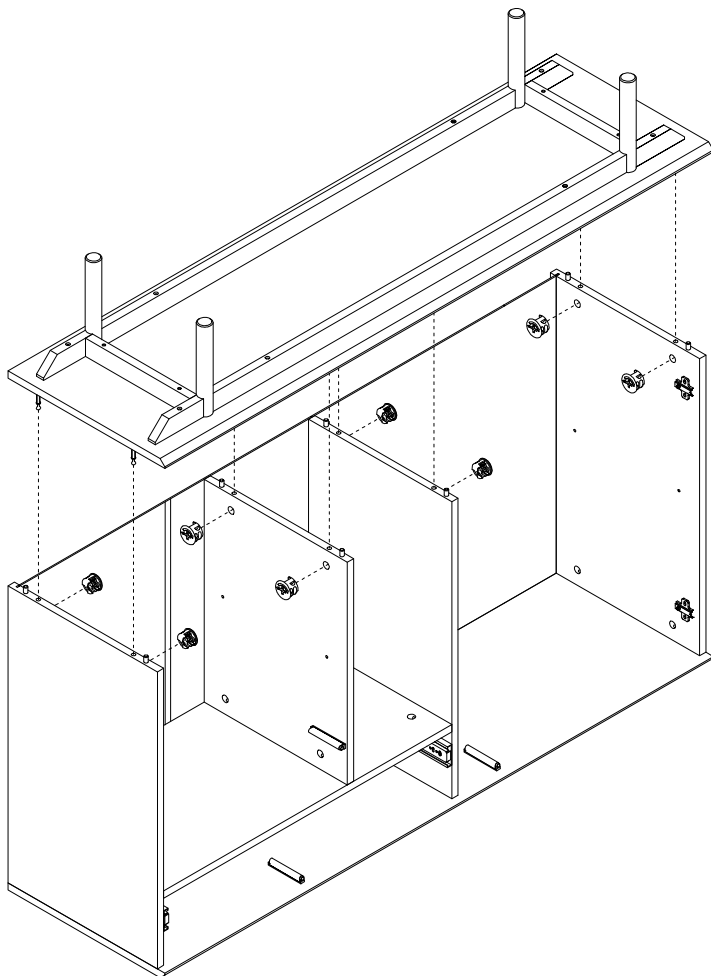
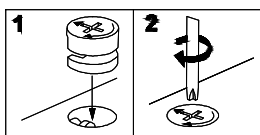


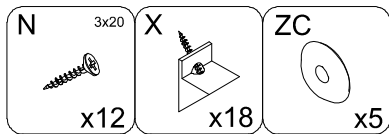
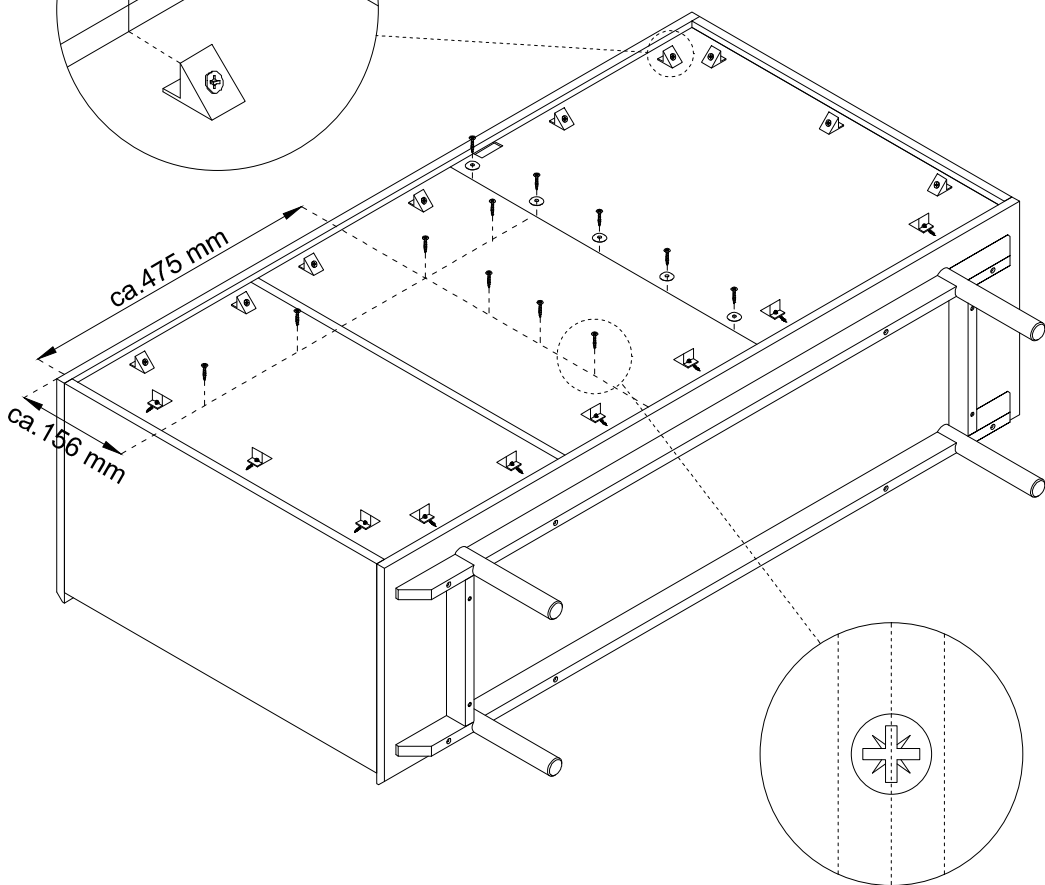
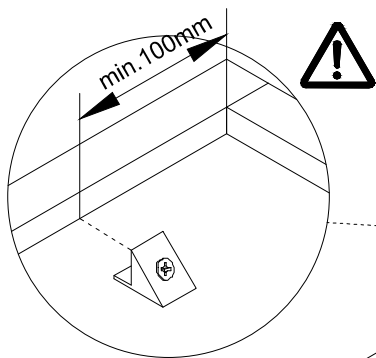
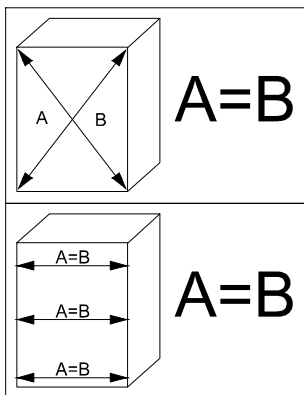


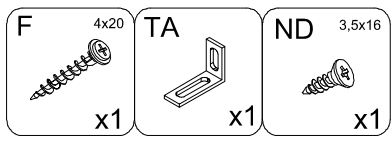
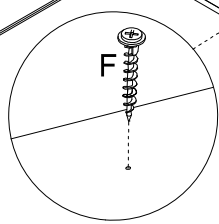
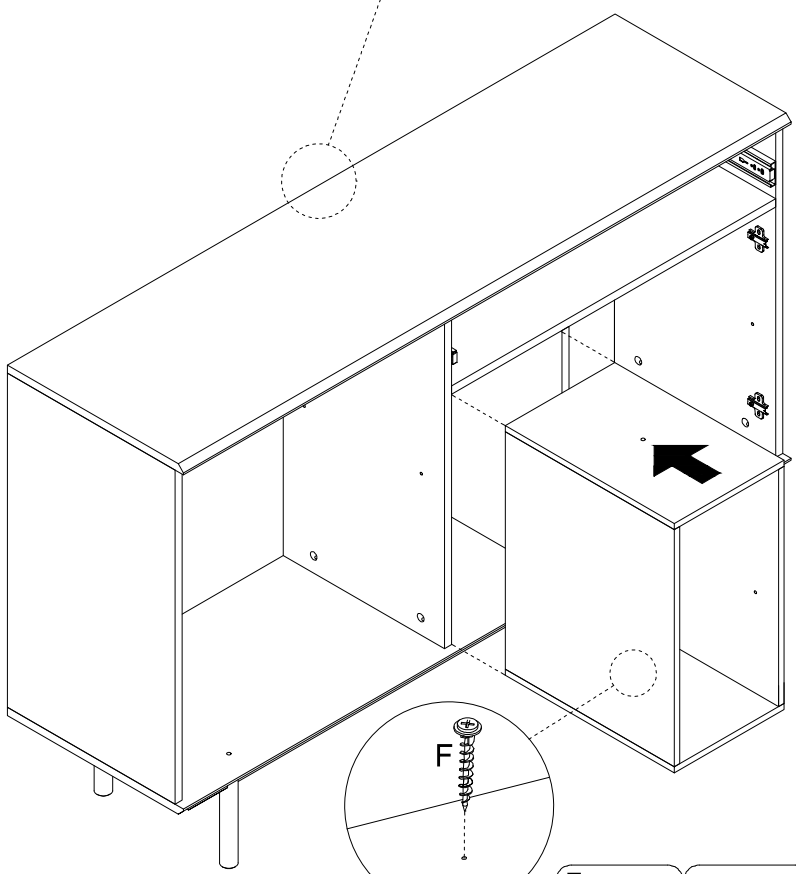
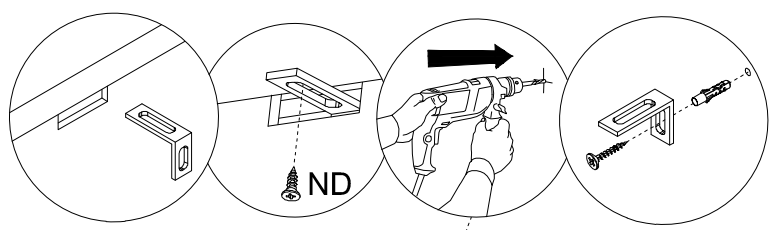
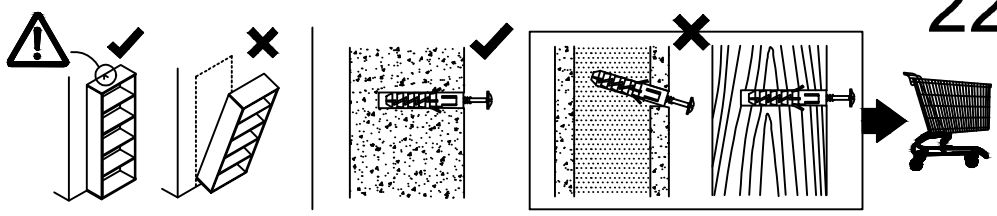


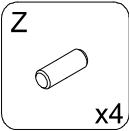
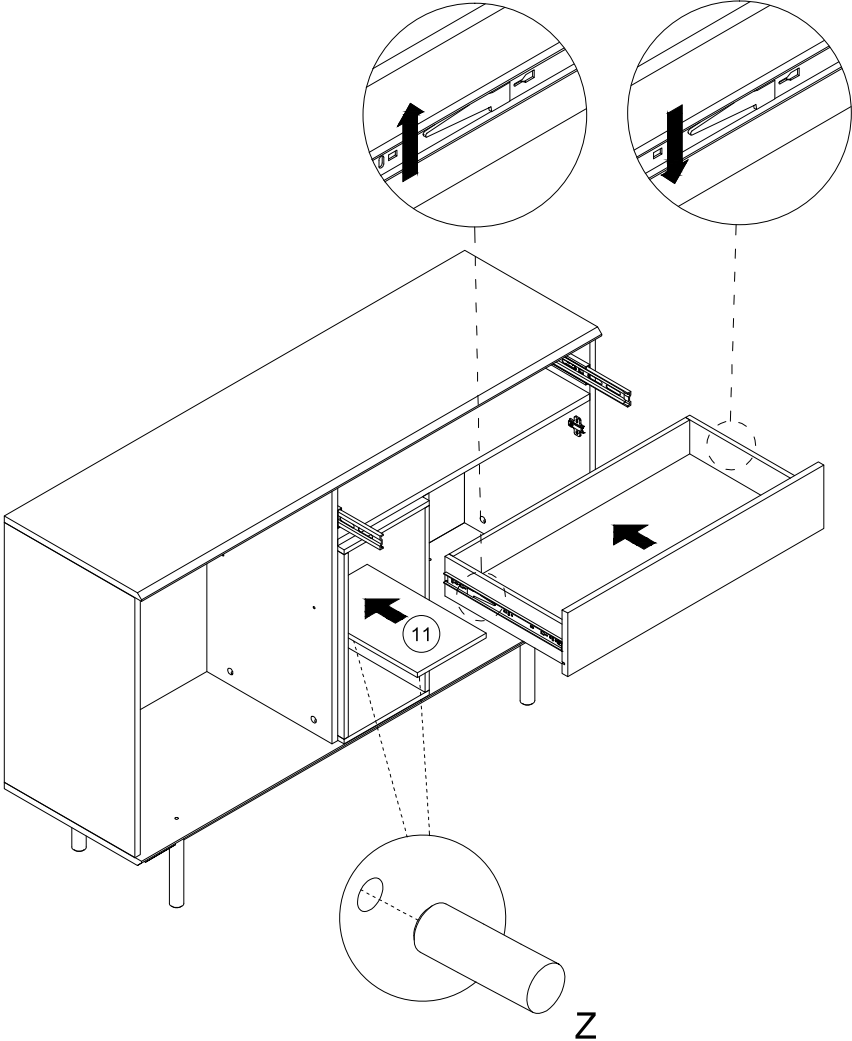


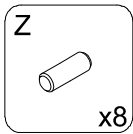
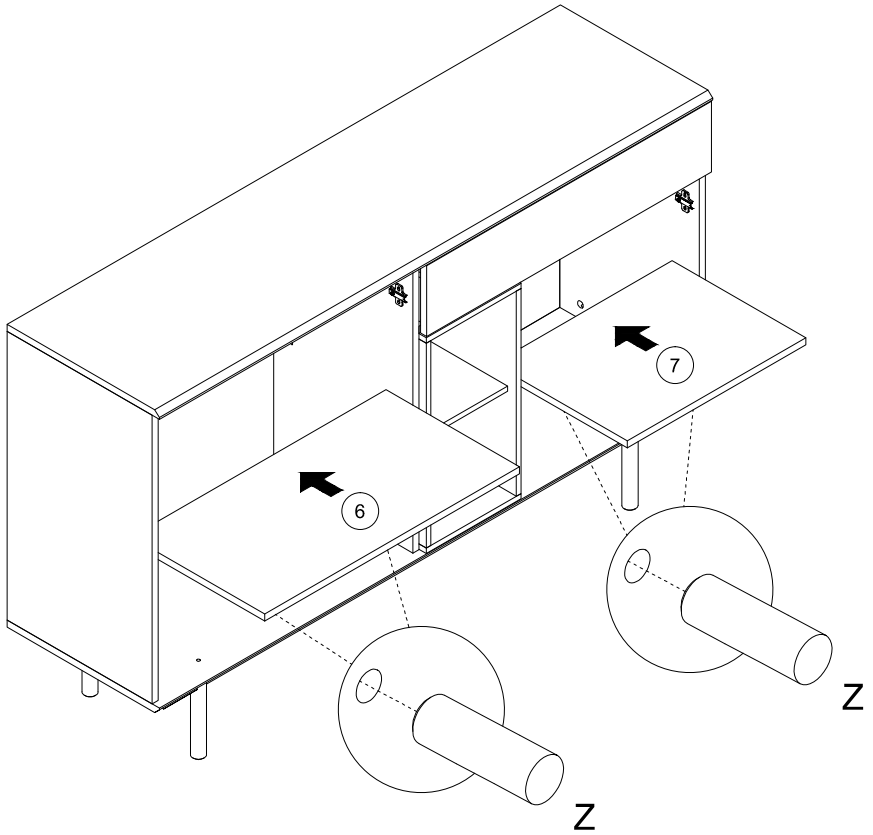




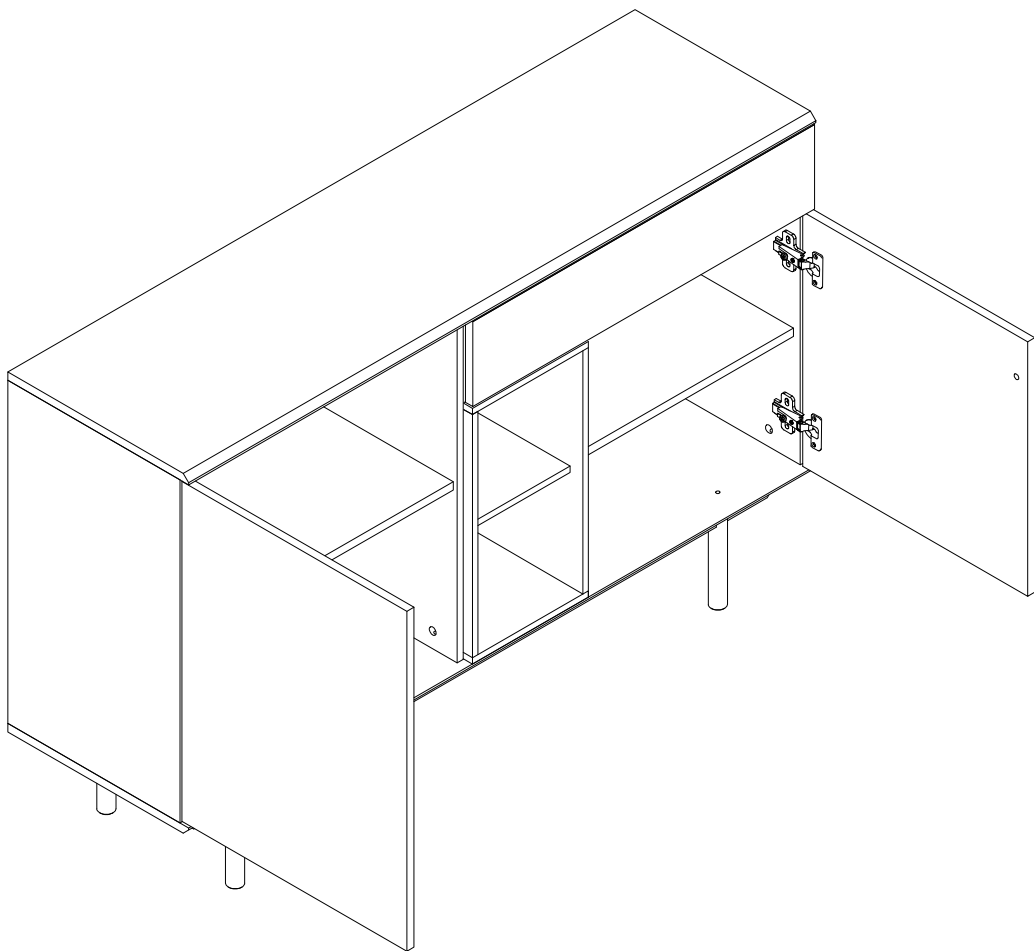
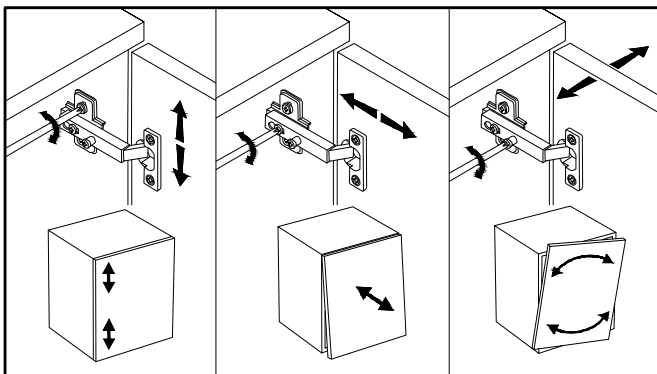






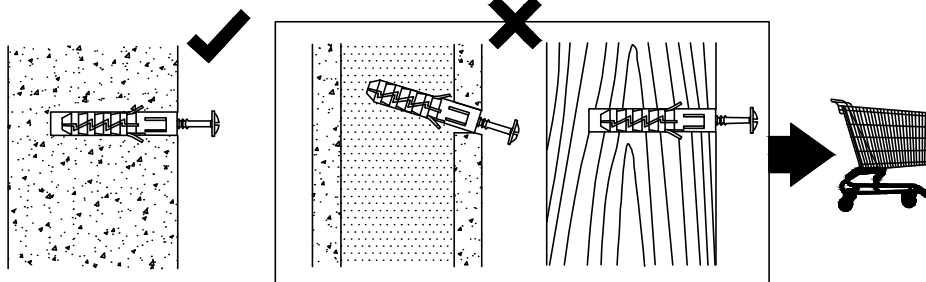
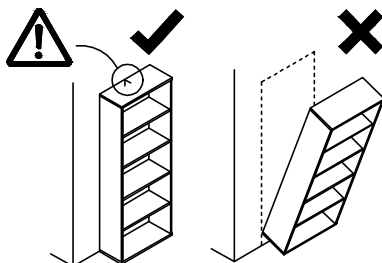


25





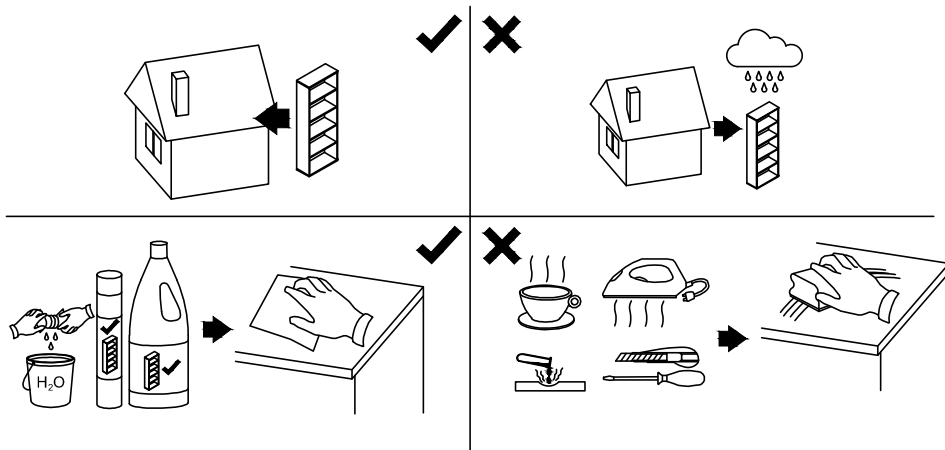
**Uwaga • Upozornění • Achtung • Attention • Caution • Figyelem
 Attenzione • Opgelet • Вниманье • Atenție • Upozornenie • Dikkat**



PL	Czyszczenie należy wykonać wyłącznie za pomocą ściereczki lub lekko nawilżonego ręcznika. Nie stosować środków czyszczących do szorowania.
CZ	Čistení je nutné vykonávat výhradně pomocí utěrky nebo lehce navlhčeného ručníku. Nepoužívejte čističí prostředky obsahující abrazivní částice.
DE	Bitte nur mit einem Staubtuch oder leicht feuchtern Lappen reinigen. Keine scheuernden Putzmittel verwenden.
GB	Please only clean with a duster or damp cloth. Do not use any abrasive cleaners.
FR	Le nettoyage se fait uniquement à l'aide d'un torchon ou d'une serviette légèrement mouillée.
NL	Reinig alleen met een stofdoek of een lichtjes vochtige doek. Gebruik geen schurende poetsmiddelen.
IT	Pulire esclusivamente con un panno o un asciugamano umido.
HU	A tisztítás kizárólag törőruha vagy enyhén nedvesített törölköző segítségével végezhető. Súroló hatású tisztítószereket nem szabad használni.
RU	Очищайте от пыли тряпкой или слегка влажной ветошью. Не допускается применение чистящих средств, не предназначенных для ухода за мебелью.
RO	Curățarea trebuie efectuată numai cu o cârpă sau cu un prosop ușor umezit. Nu utilizați agenți de curățare abrazivi.
SK	Čistení je nutné vykonávat výhradne pomocí utierky alebo ľahko zvlhnutým ručníkom. Nepoužívajte čistiaci prostriedky obsahujúci abrazívne častice.
TR	Lütfen sadece bir toz bezile veya hafif nemli yumuşak bir bezle siliniz. Aşındırıcı temizlik malzemeleri kullanmayınız.



**Uwaga • Upozornění • Achtung • Attention • Caution • Figyelem
 Attenzione • Opgelet • Вниманіе • Atenție • Upozornenie • Dikkat**



PL	Czyszczenie należy wykonać wyłącznie za pomocą ściereczki lub lekko nawilżonego ręcznika. Nie stosować środków czyszczących do szorowania.
CZ	Čistení je nutné vykonávat výhradně pomocí utěrky nebo lehce navlženého ručníku. Nepoužívejte čističí prostředky obsahující abrazivní částice.
DE	Bitte nur mit einem Staubtuch oder leicht feuchten Lappen reinigen. Keine scheuernden Putzmittel verwenden.
GB	Please only clean with a duster or damp cloth. Do not use any abrasive cleaners.
FR	Le nettoyage se fait uniquement à l'aide d'un torchon ou d'une serviette légèrement mouillée.
NL	Reinig alleen met een stofdoek of een lichtjes vochtige doek. Gebruik geen schurende poetsmiddelen.
IT	Pulire esclusivamente con un panno o un asciugamano umido.
HU	A tisztítás kizárólag törölruha vagy enyhén nedvesített törölköző segítségével végezhető. Súroló hatású tisztítószerket nem szabad használni.
RU	Очищайте от пыли тряпкой или слегка влажной ветошью. Не допускается применение чистящих средств, не предназначенных для ухода за мебелью.
RO	Curățarea trebuie efectuată numai cu o cârpă sau cu un prosop ușor umezit. Nu utilizați agenți de curățare abrazivi.
SK	Čistení je nutné vykonávat výhradne pomocí utierky alebo ľahko zvlhnutým ručníkom. Nepoužívajte čistiaci prostriedky obsahujúci abrazívne častice.
TR	Lütfen sadece bir toz bezilye veya hafif nemli yumuşak bir bezle siliniz. Aşındırıcı temizlik malzemeleri kullanmayınız.

NOTES / NOTATKI

A series of horizontal dotted lines for writing notes.

NOTES / NOTATKI

A series of horizontal dotted lines for writing notes.