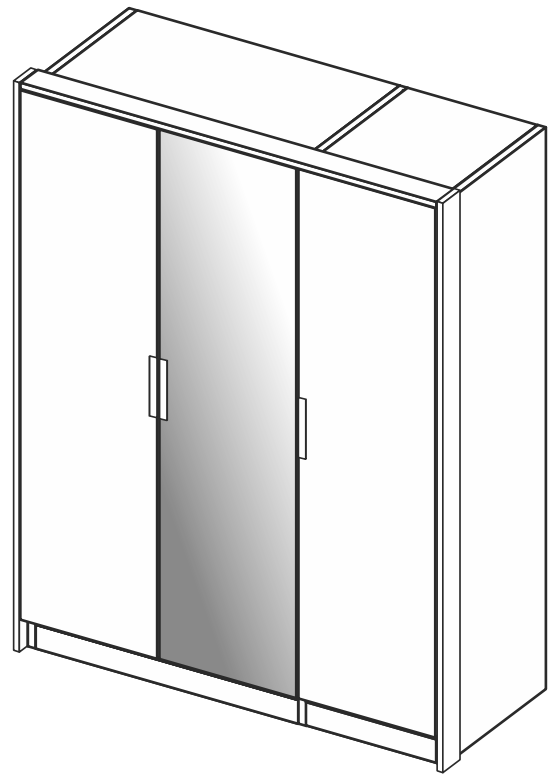
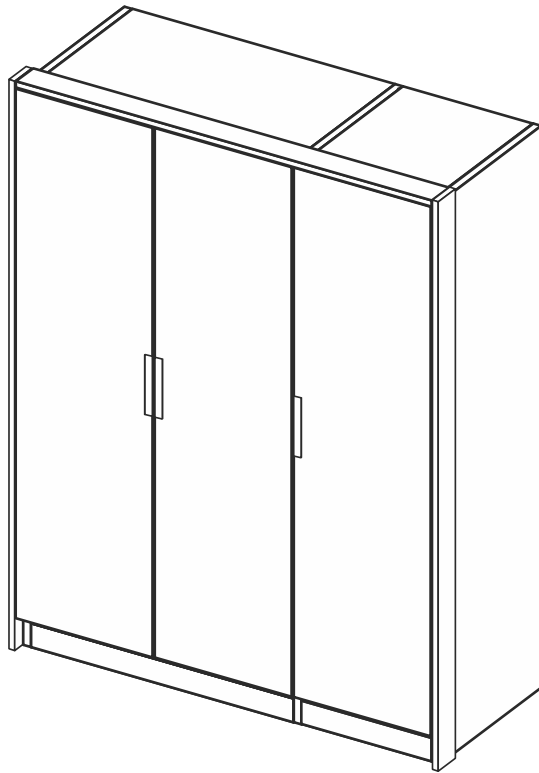
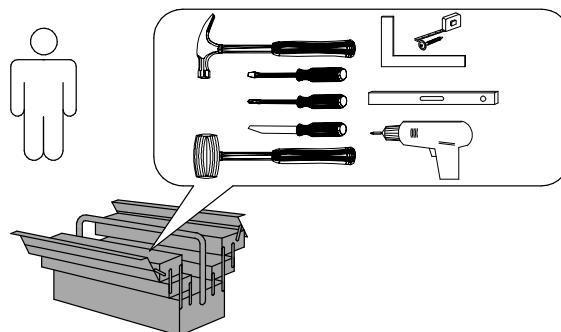


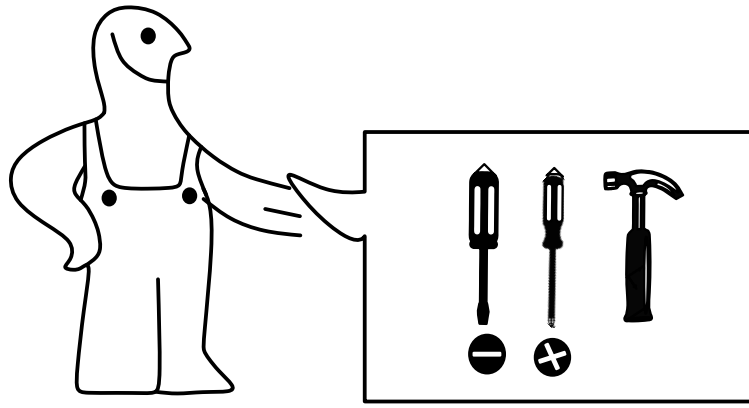
WARDROBE



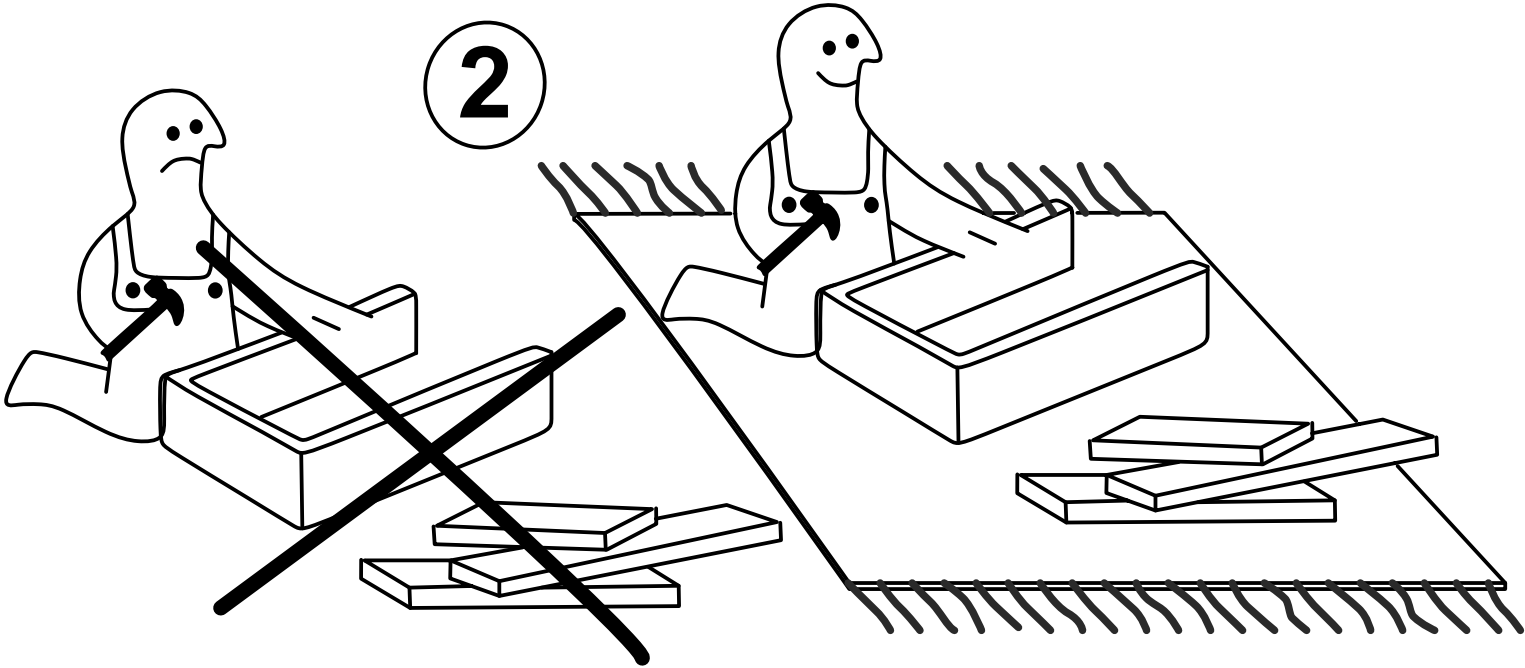
T0041



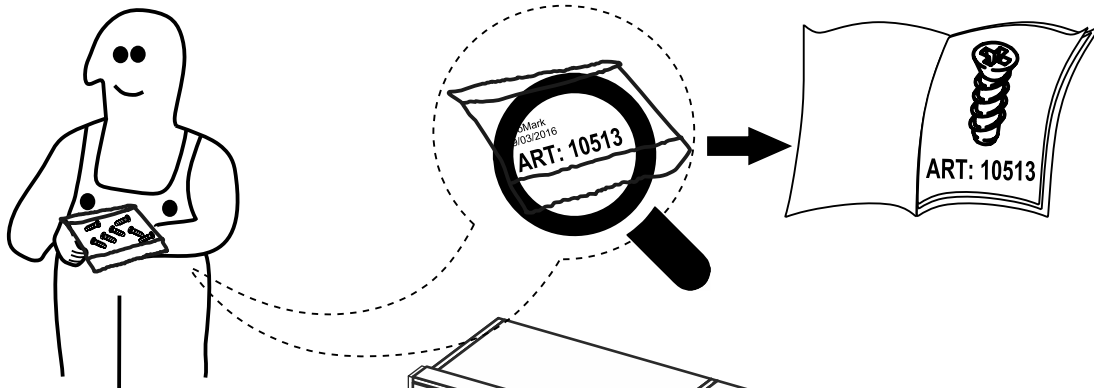
1



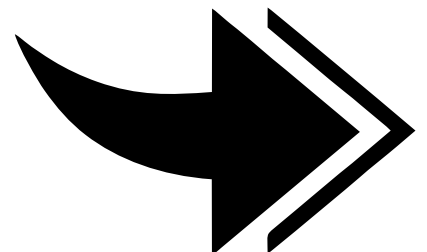
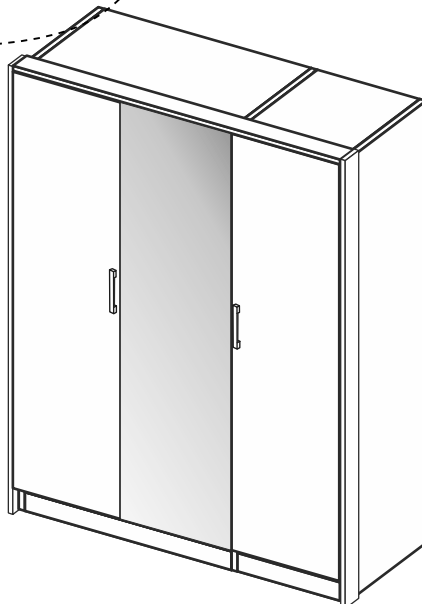
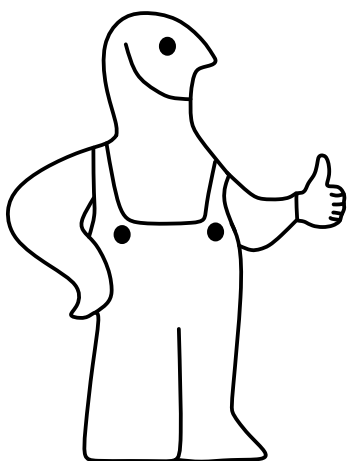
2

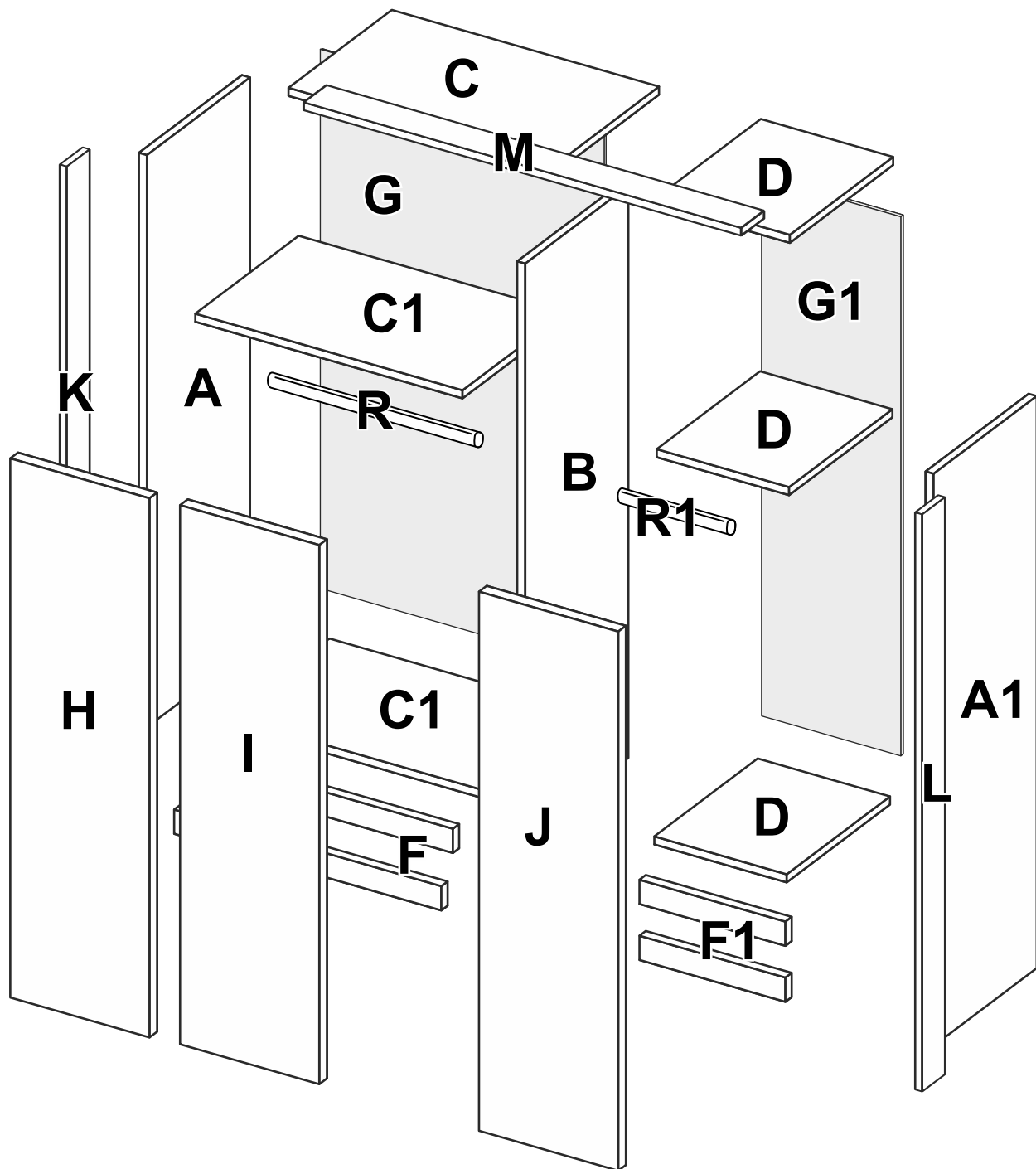


3



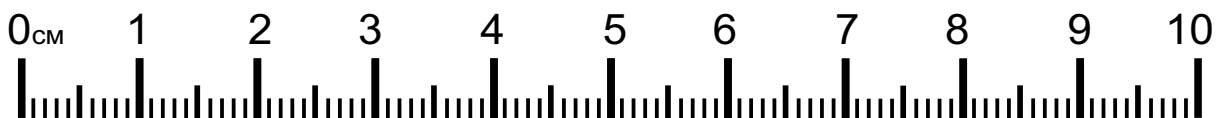
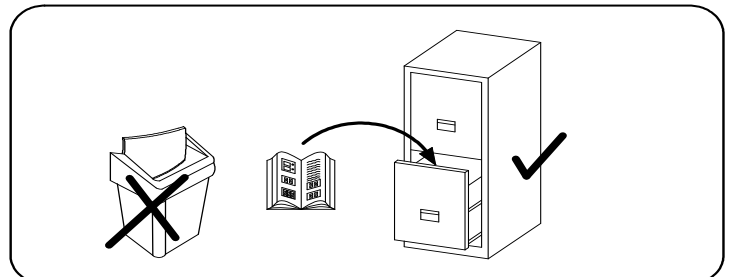
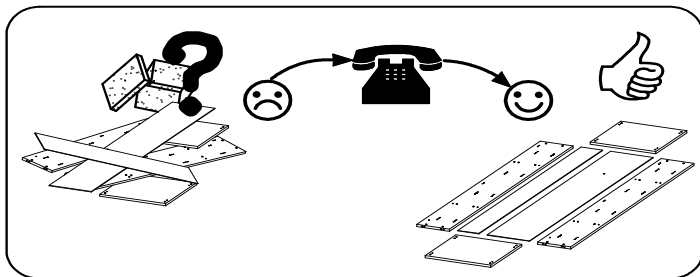
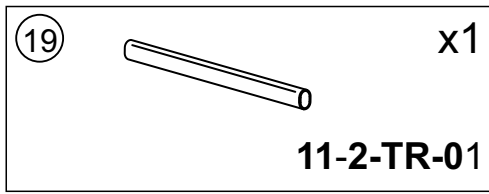
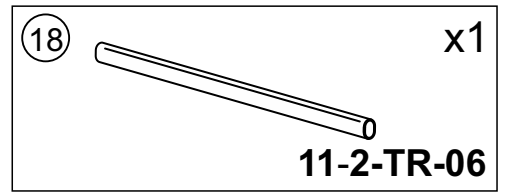
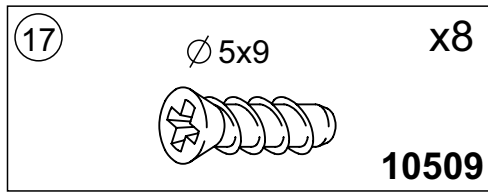
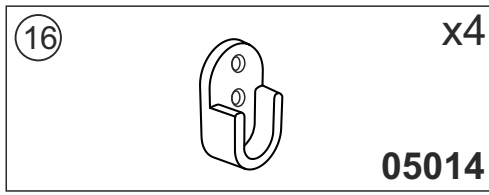
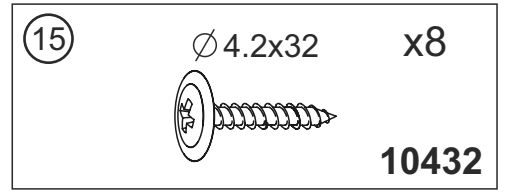
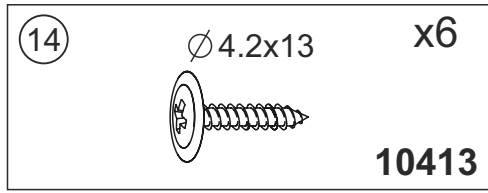
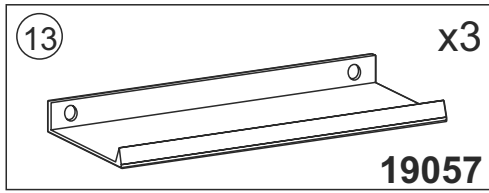
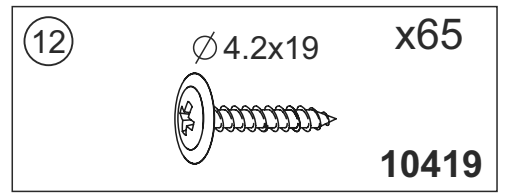
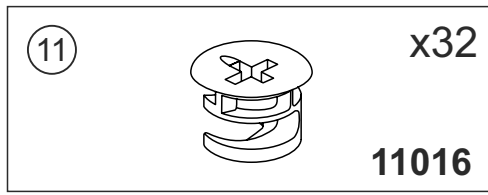
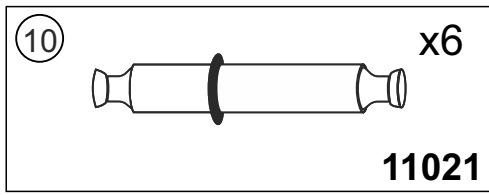
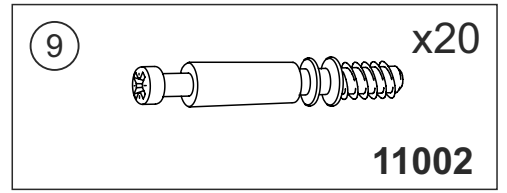
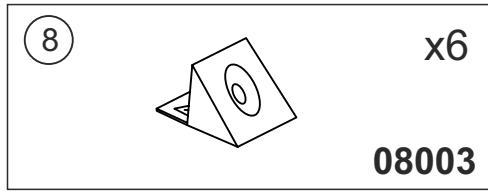
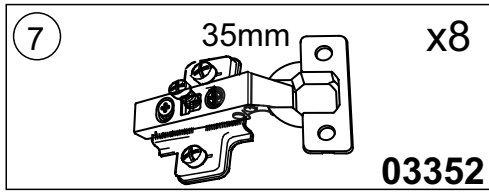
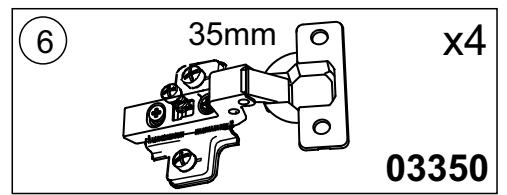
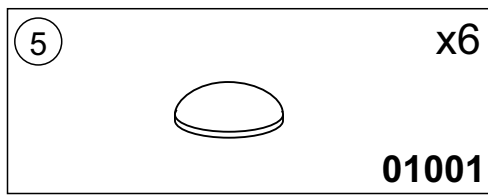
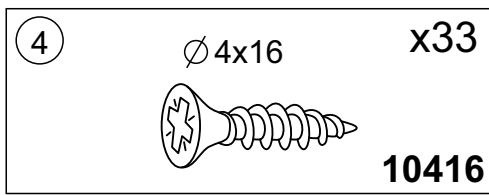
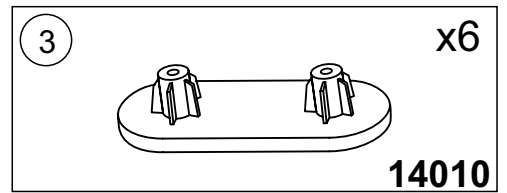
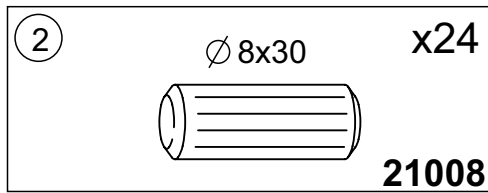
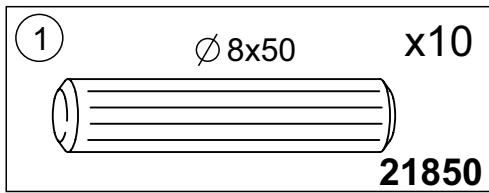
4

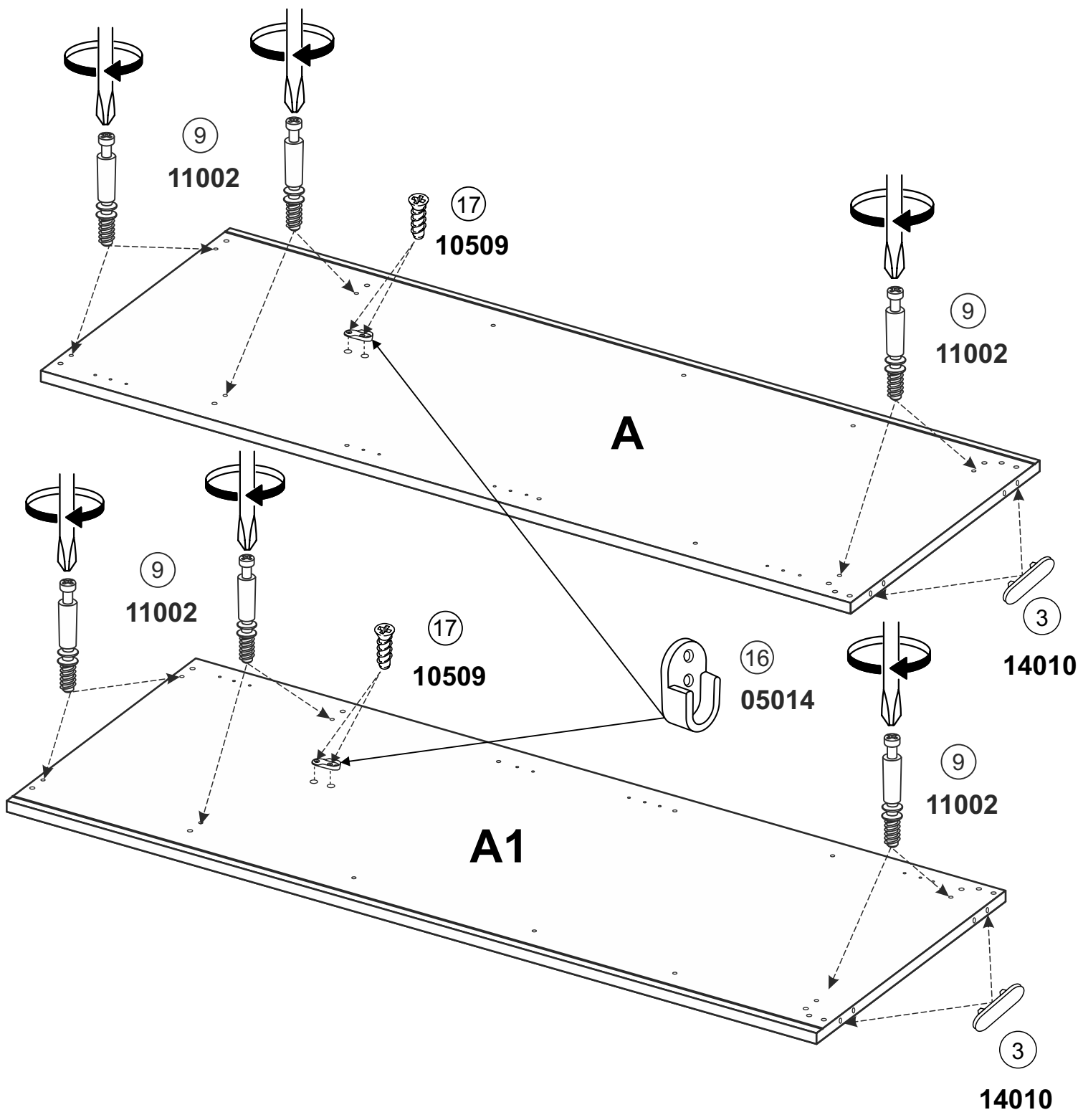


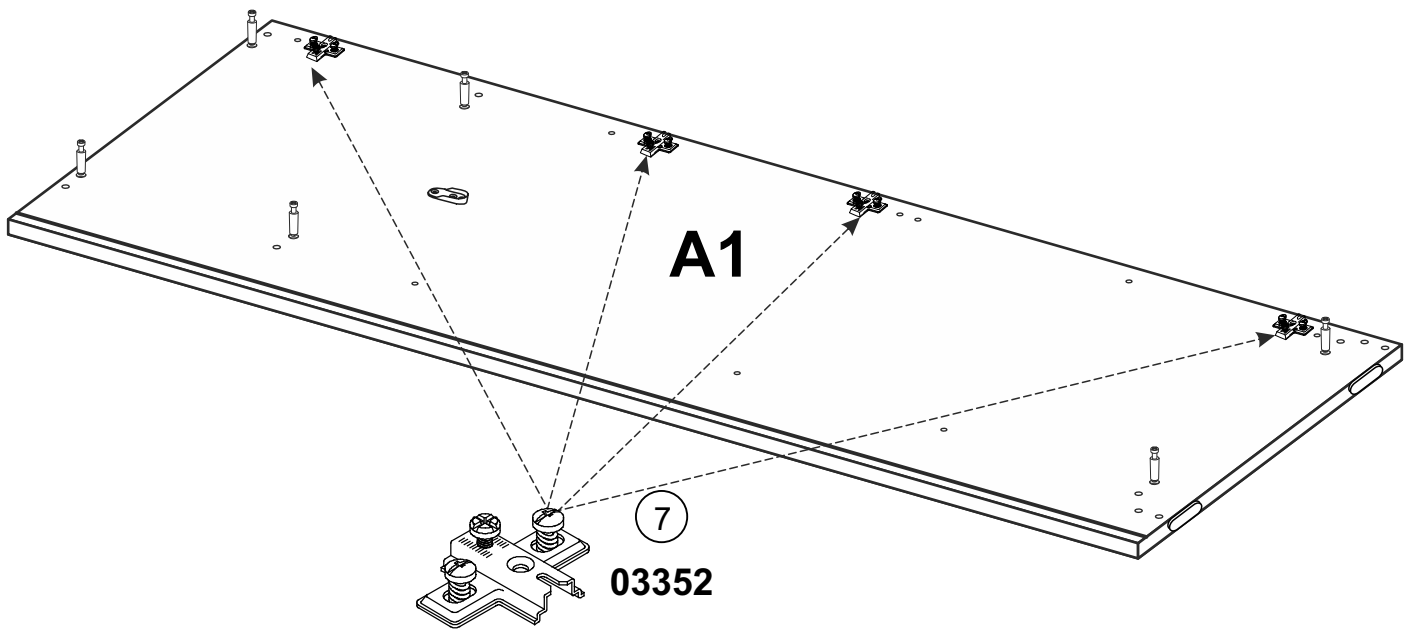
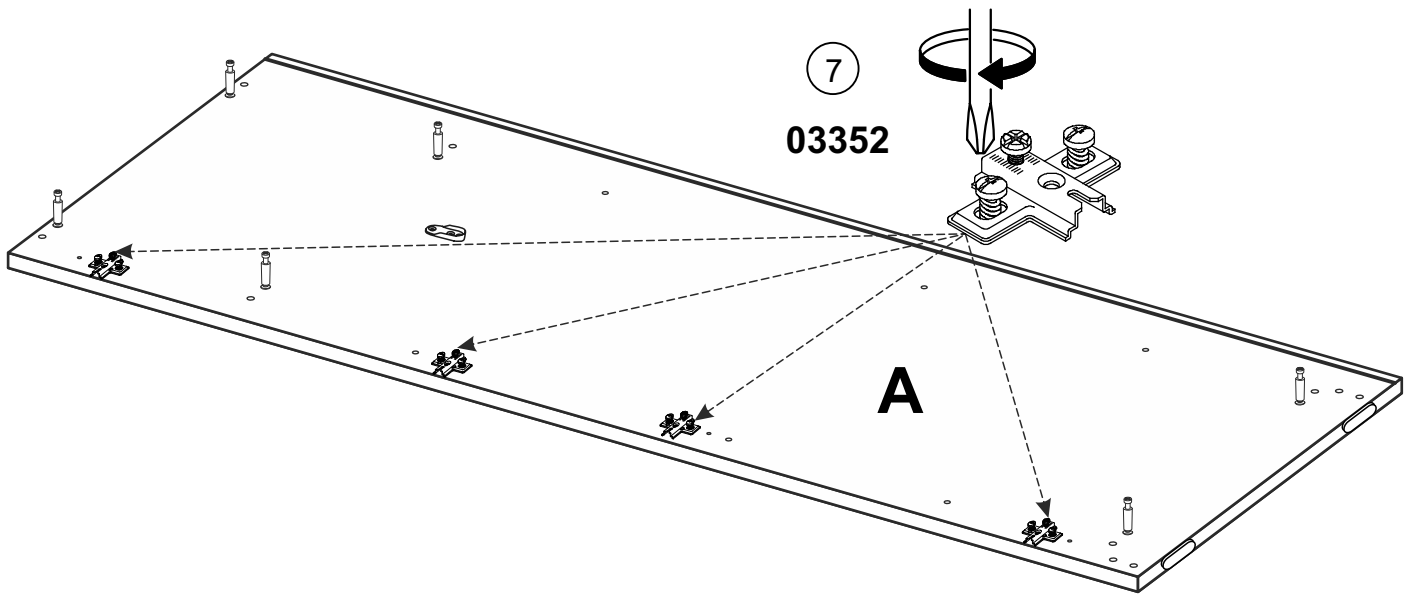


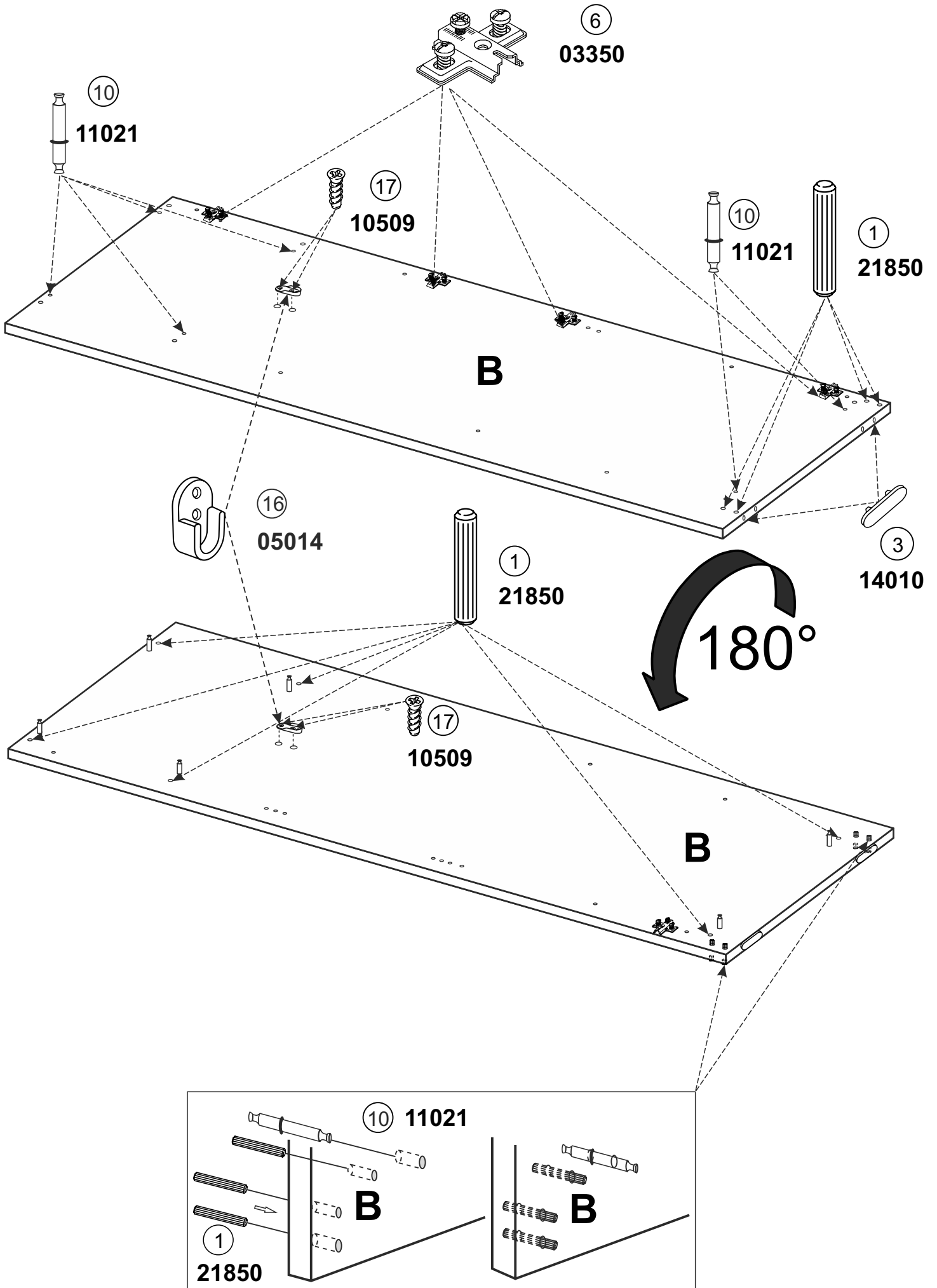
A	-2102 x 530 x 16 - x 1
A1	-2102 x 530 x 16 - x 1
B	-2102 x 516 x 16 - x 1
C	- 870 x 516 x 16 - x 1
C1	- 870 x 516 x 16 - x 2
D	- 422 x 516 x 16 - x 3
F	- 870 x 50 x 16 - x 2
F1	- 422 x 50 x 16 - x 2
G	-2050 x 883 x 3 - x 1

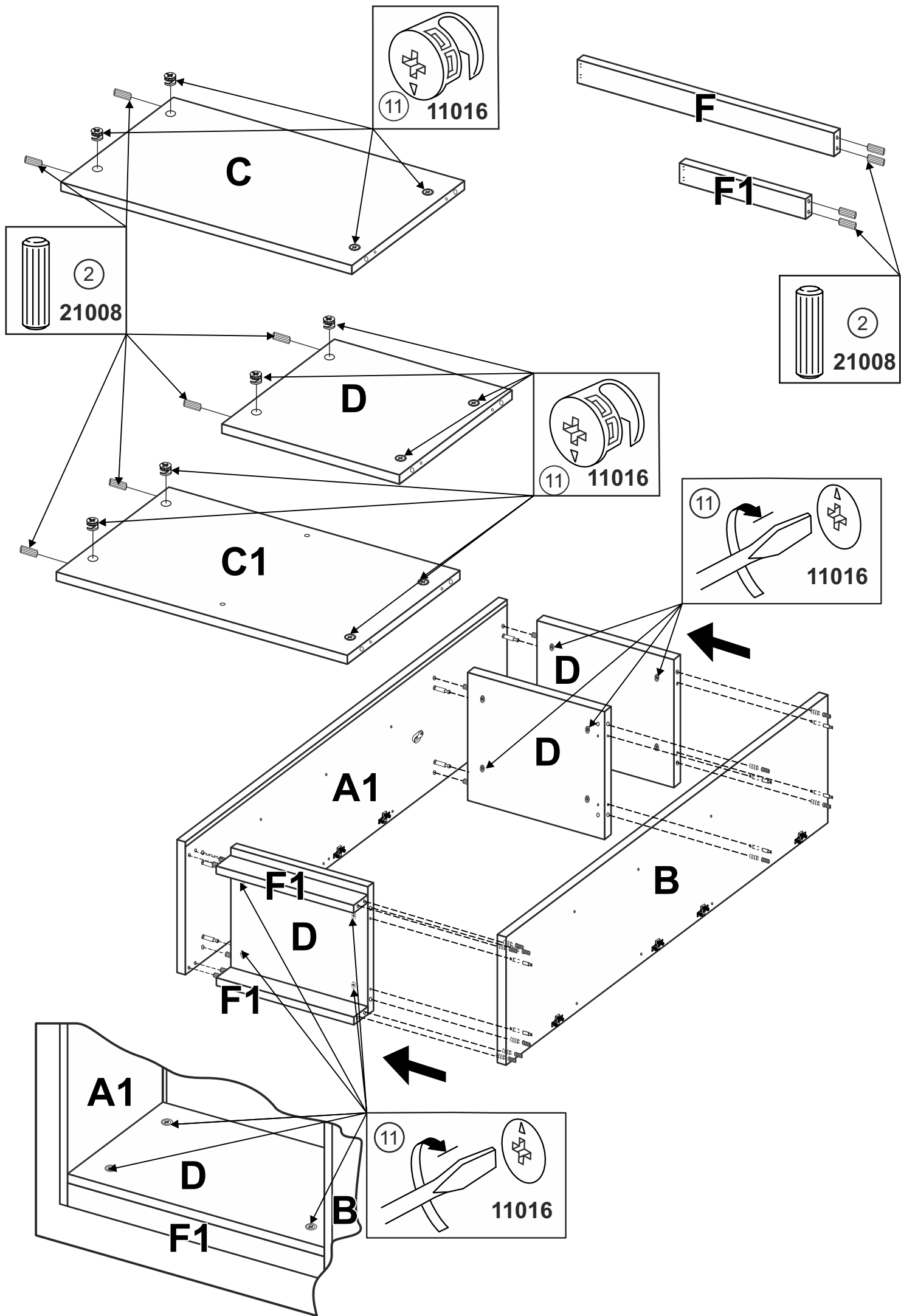
G1	-2050 x 434 x 3 - x 1
H	-2050 x 444 x 18 - x 1
I	-2050 x 444 x 18 - x 1
J	-2050 x 444 x 18 - x 1
K	-2120 x 150 x 18 - x 1
L	-2120 x 150 x 18 - x 1
M	-1342 x 150 x 18 - x 1
R	- 862 - x 1
R1	- 415 - x 1

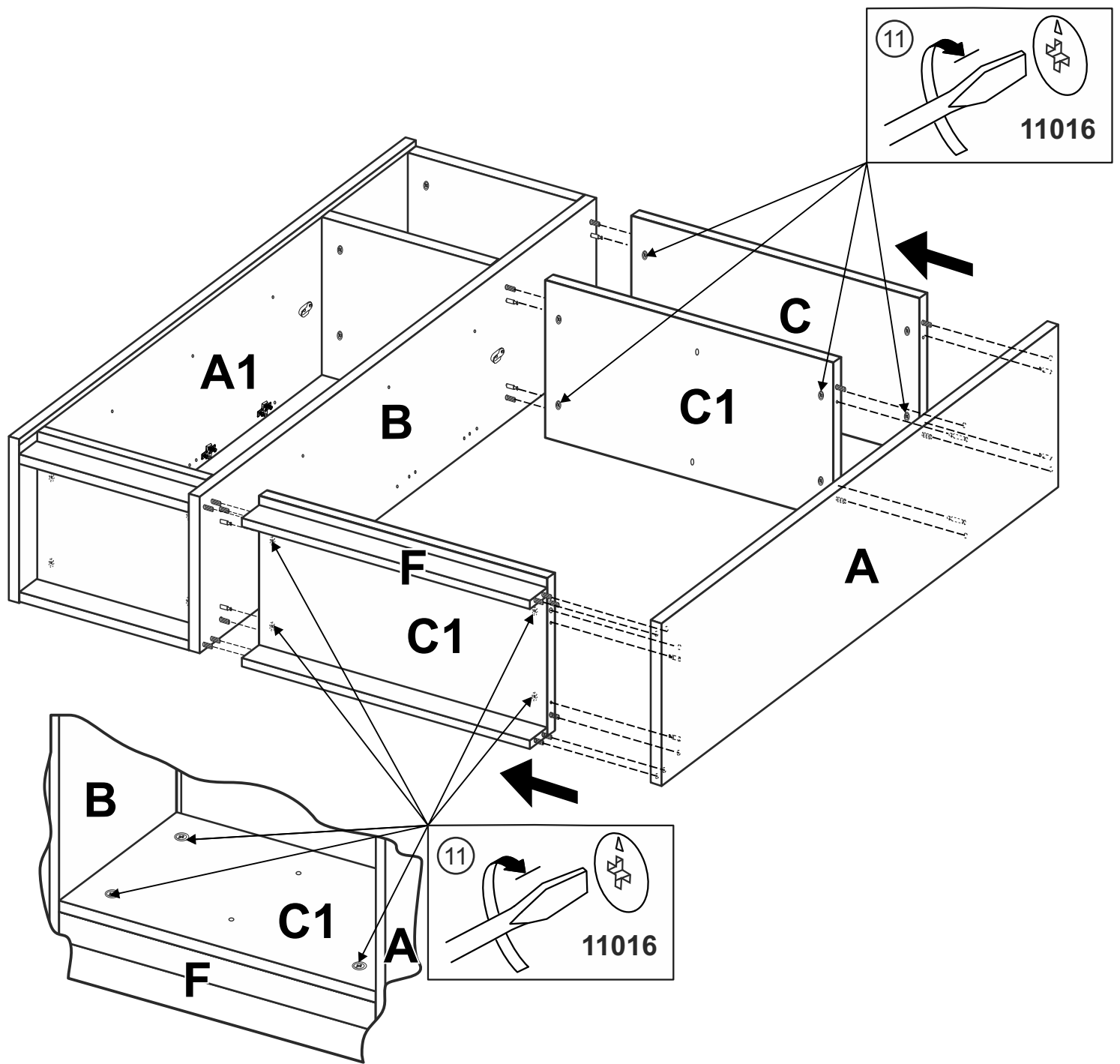


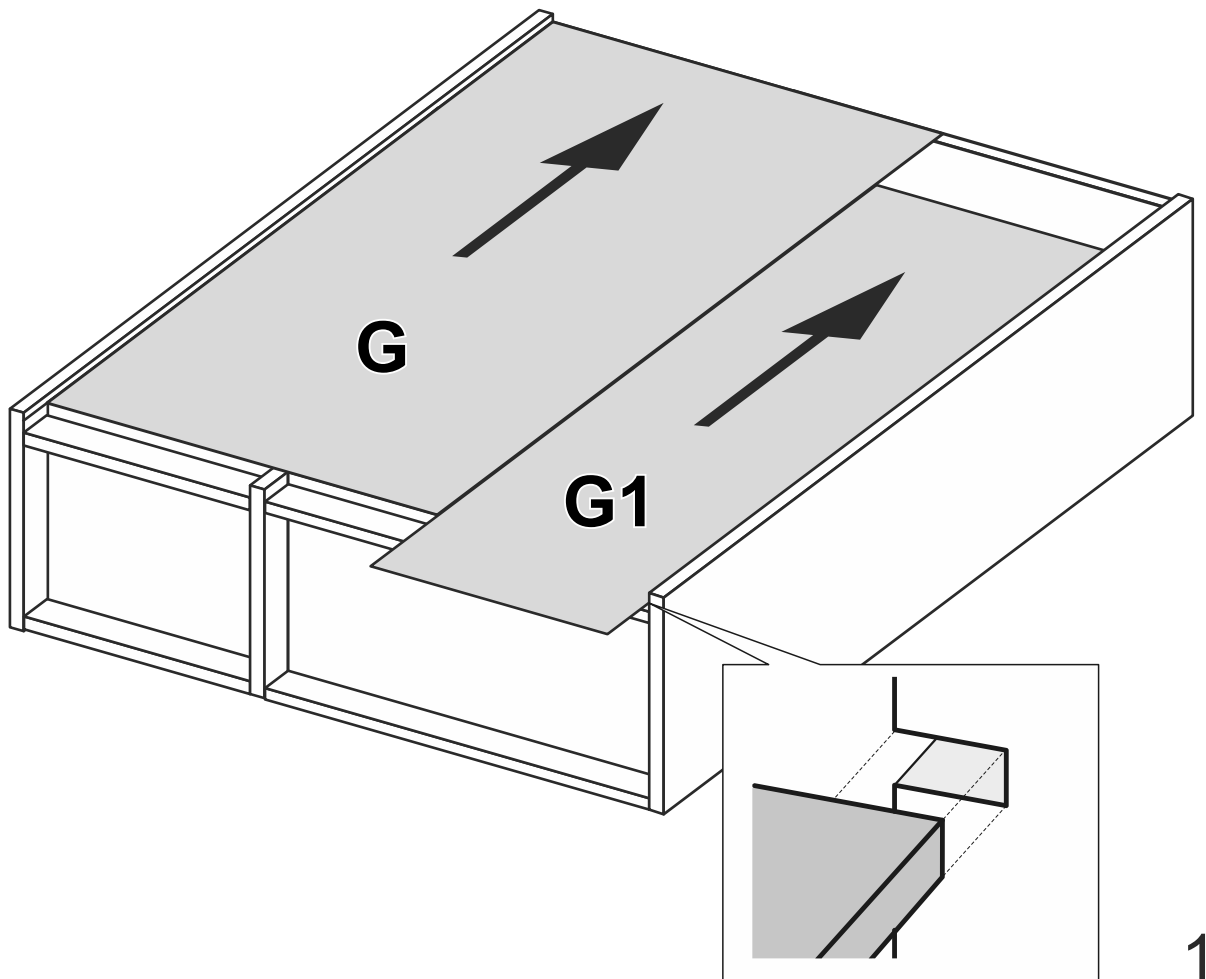
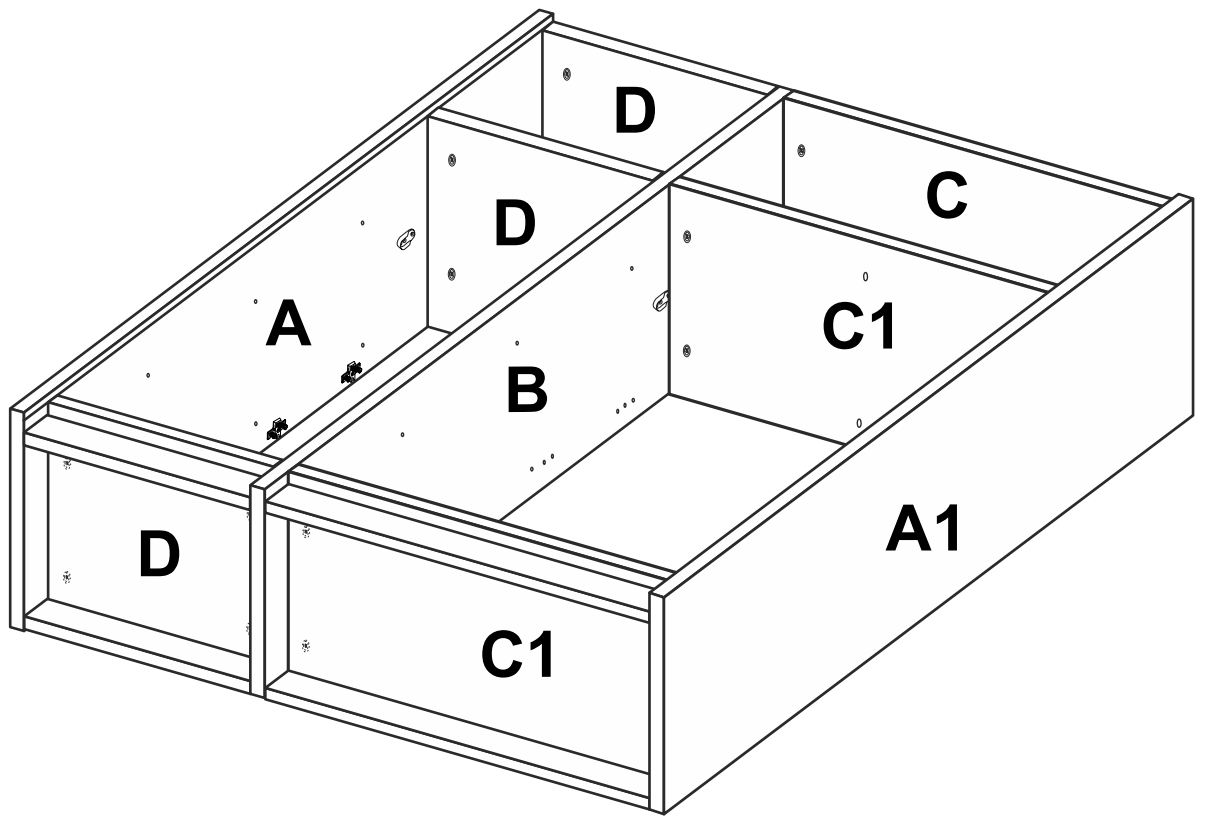


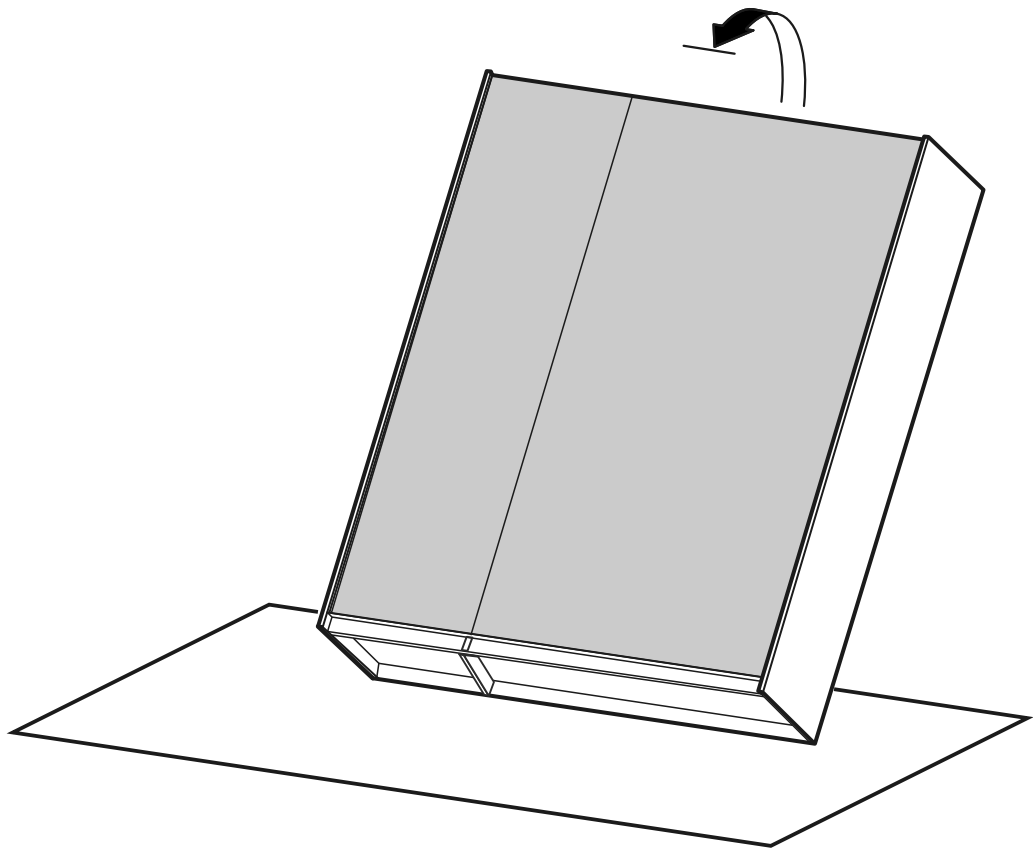
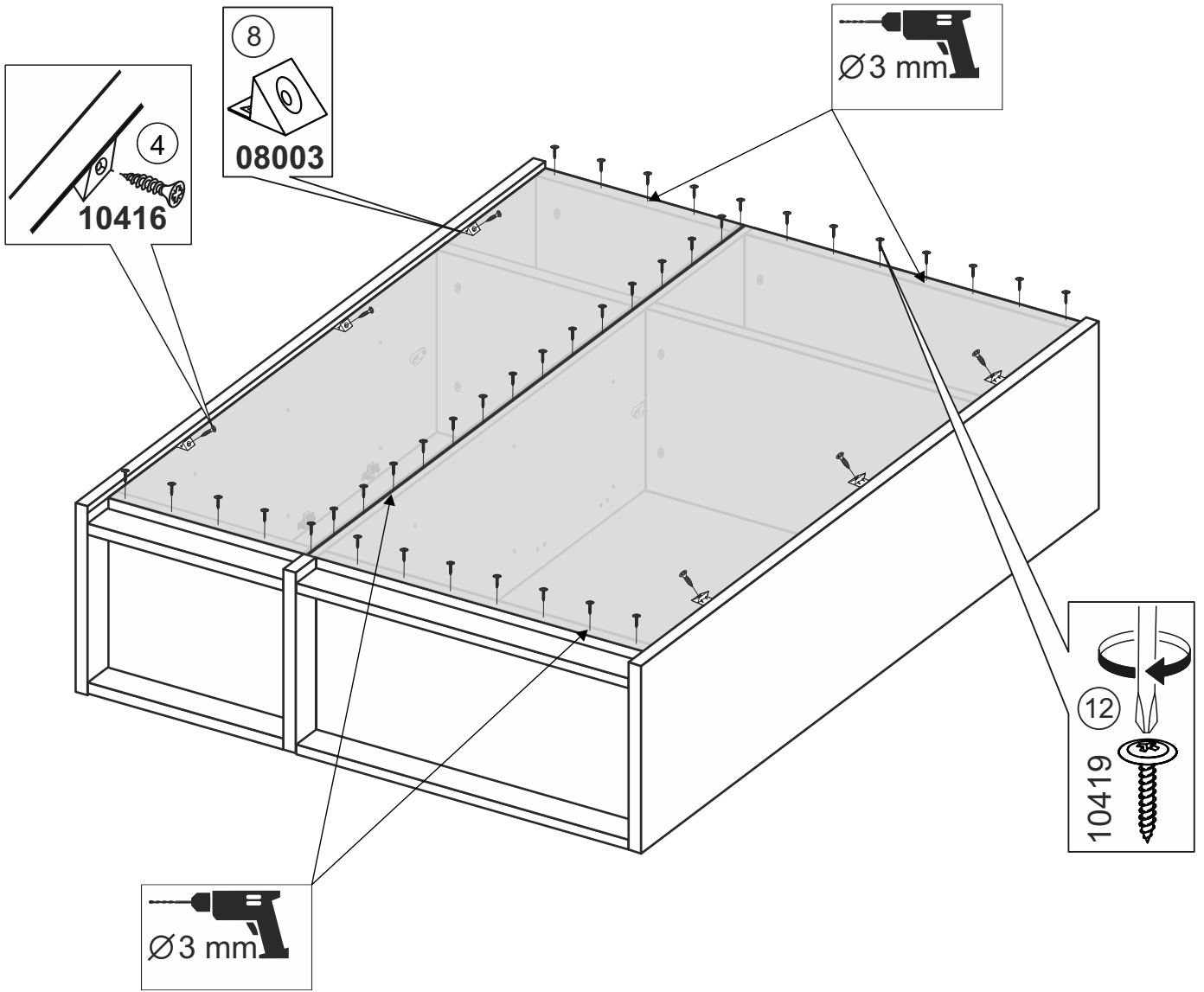


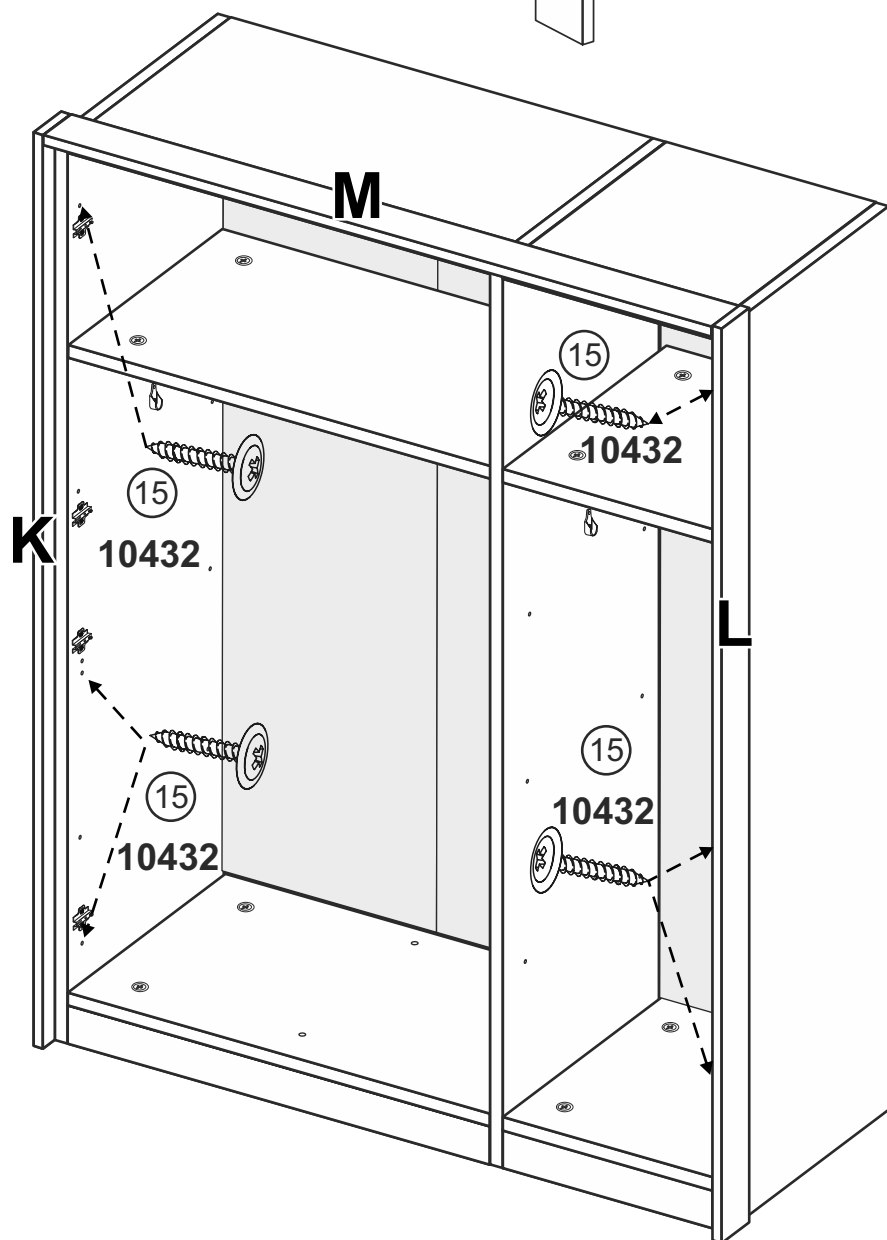
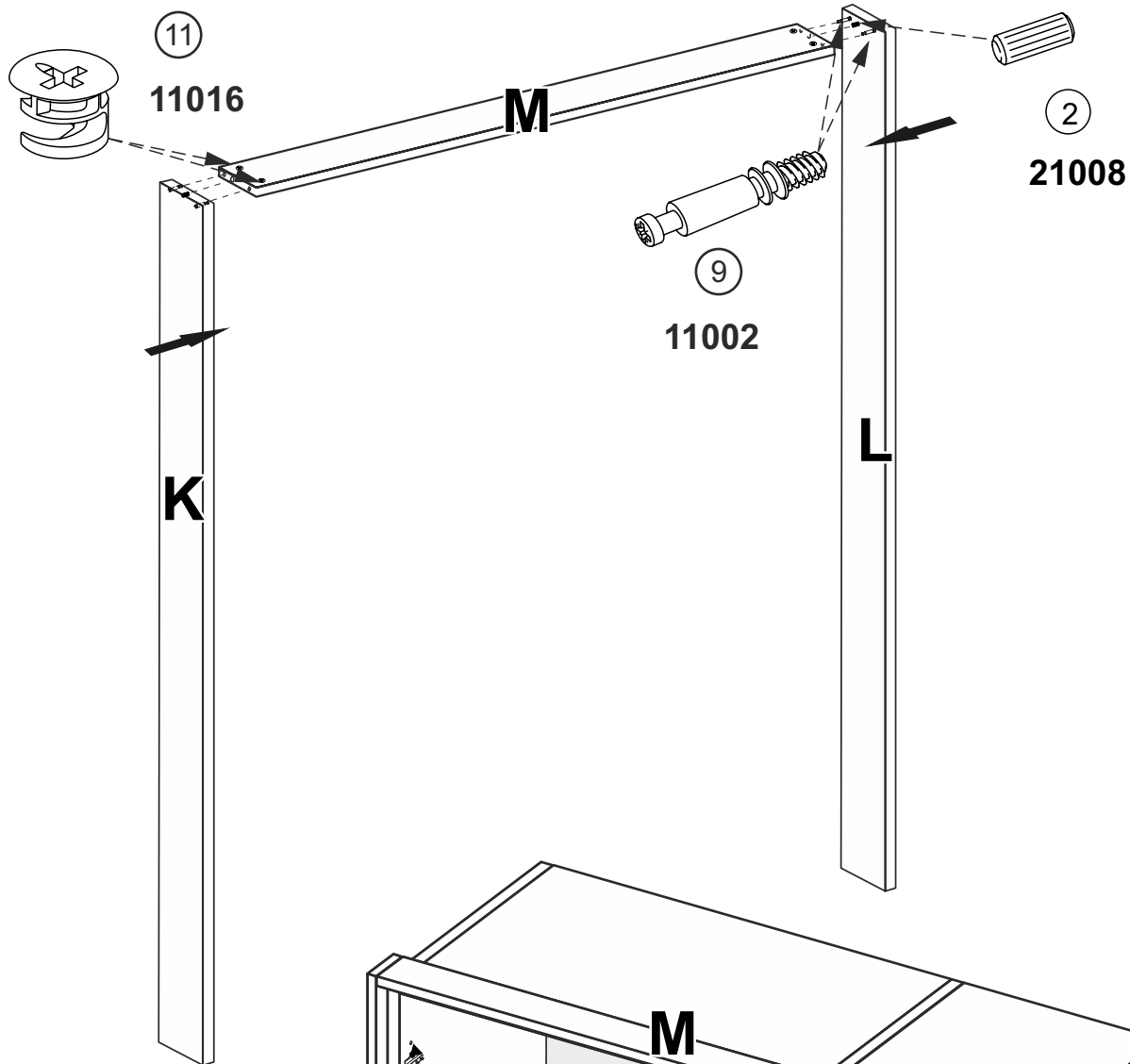


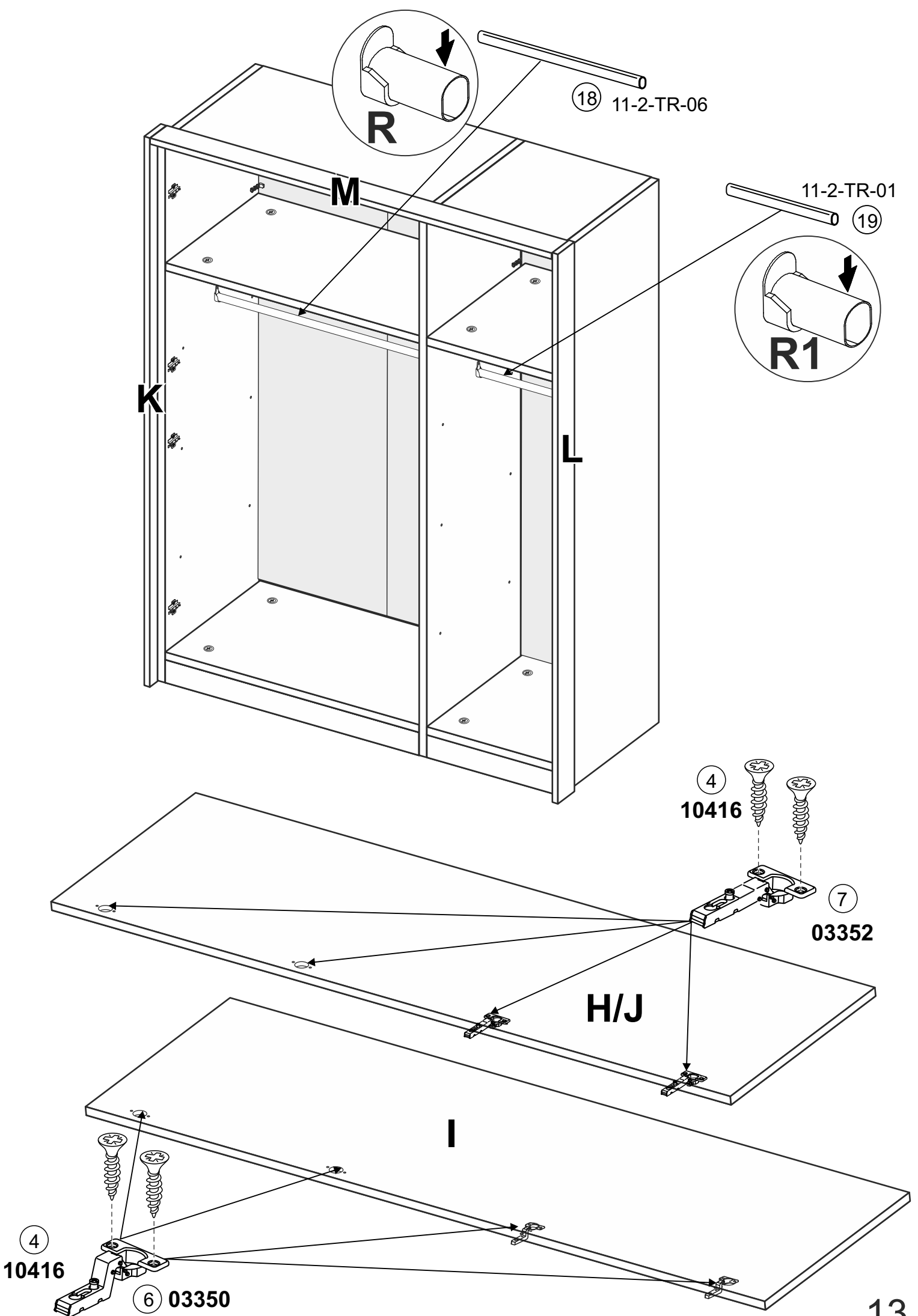


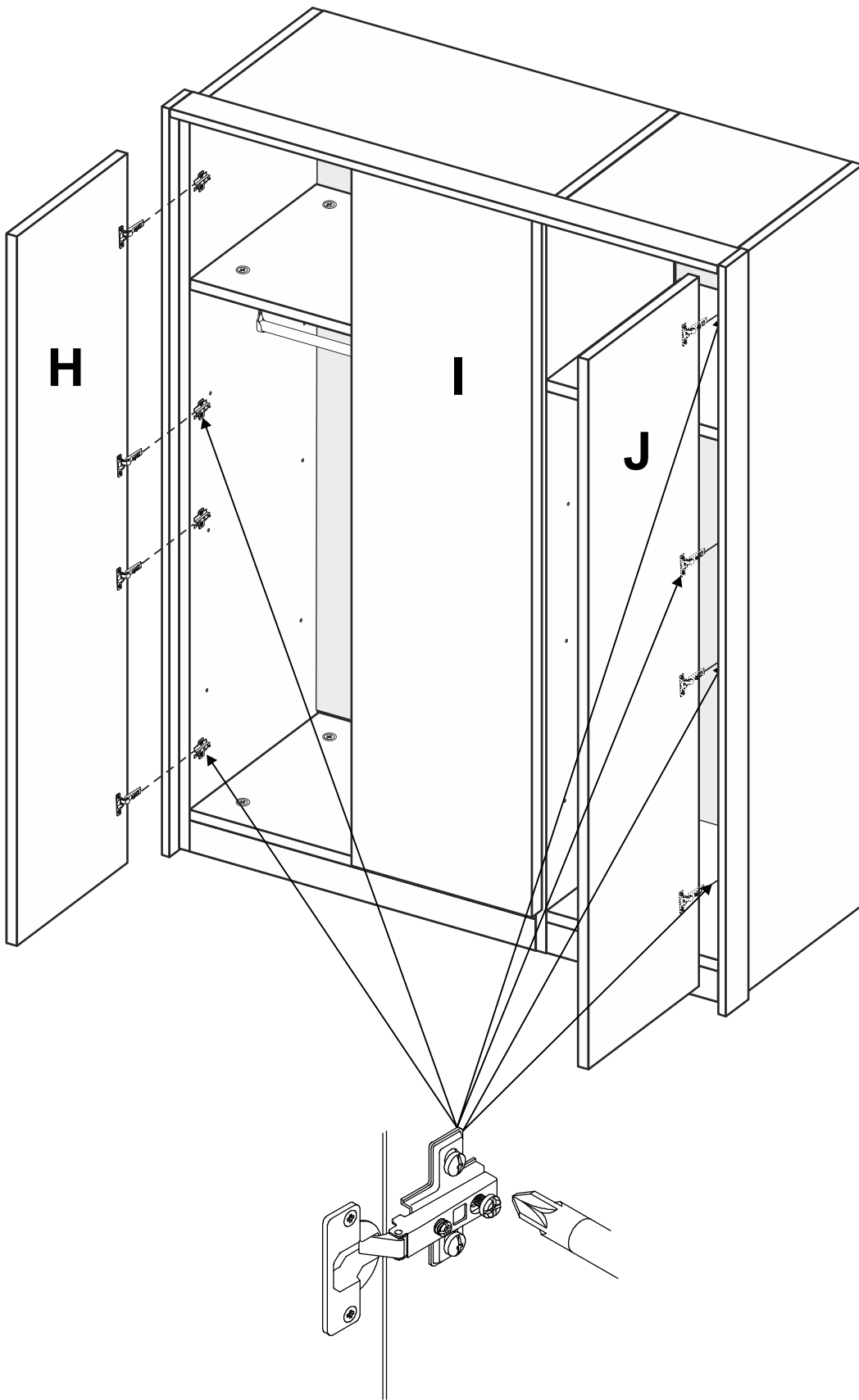


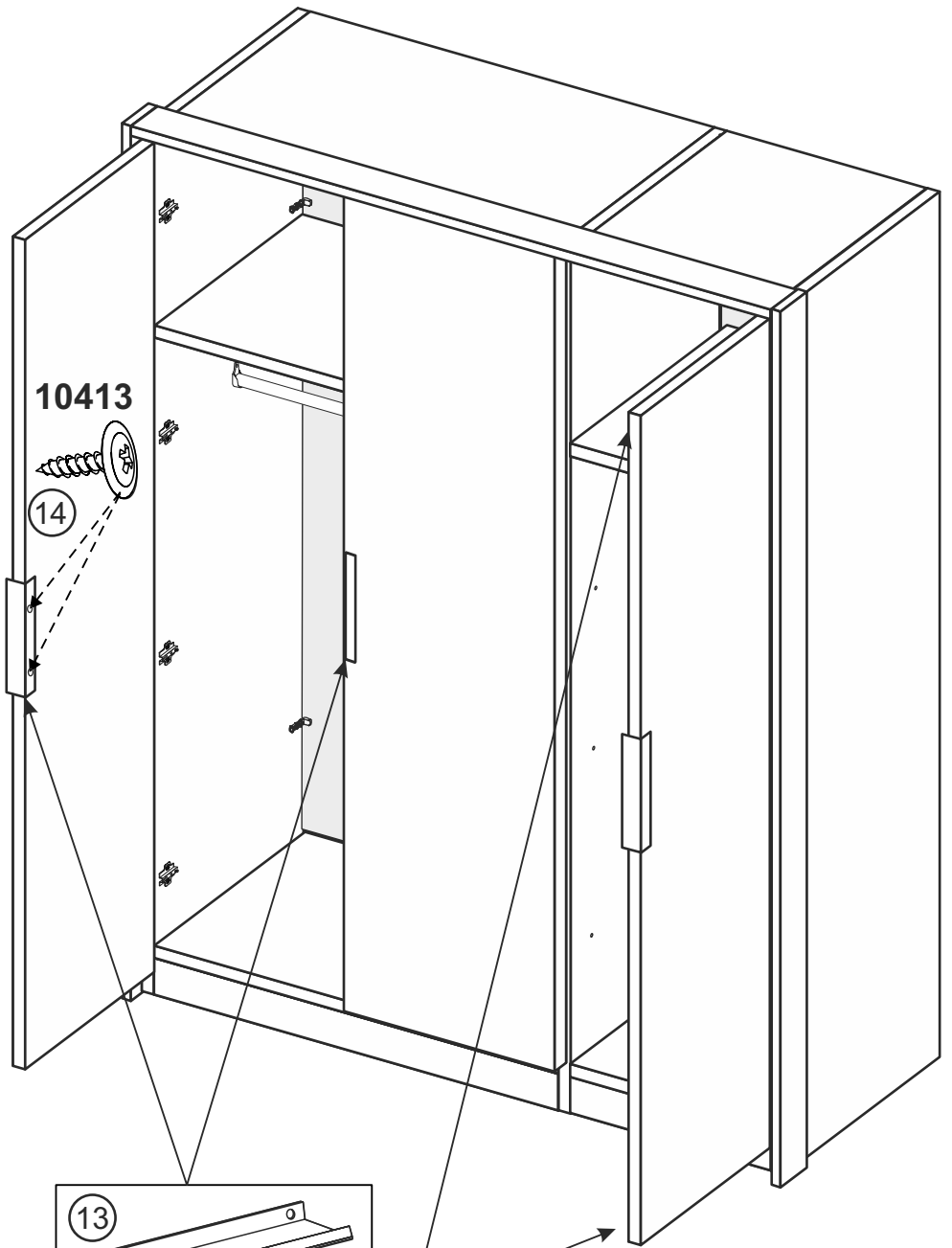












10413

14

13

19057

01001

5

<math><10\text{mm}</math>

<math><10\text{mm}</math>

