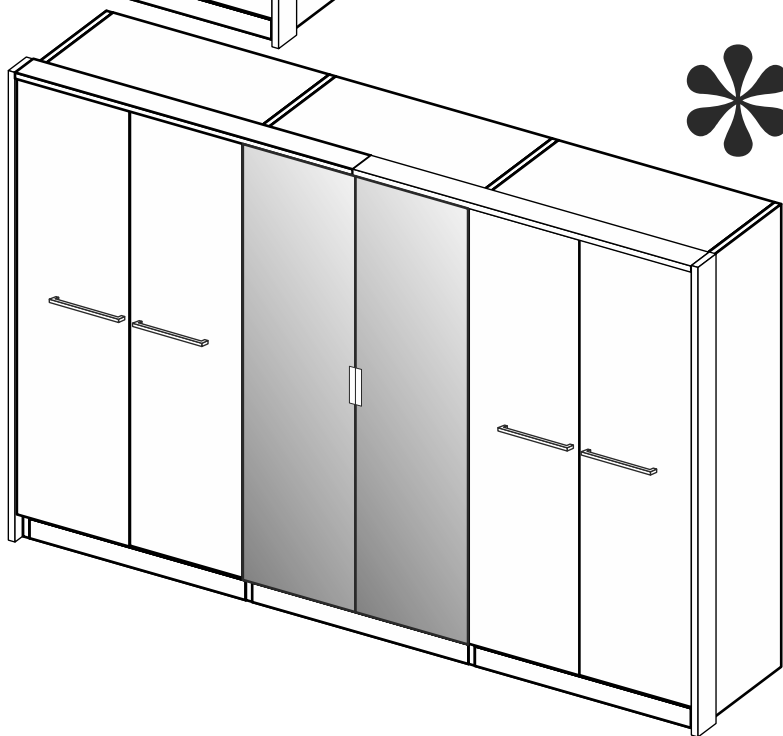
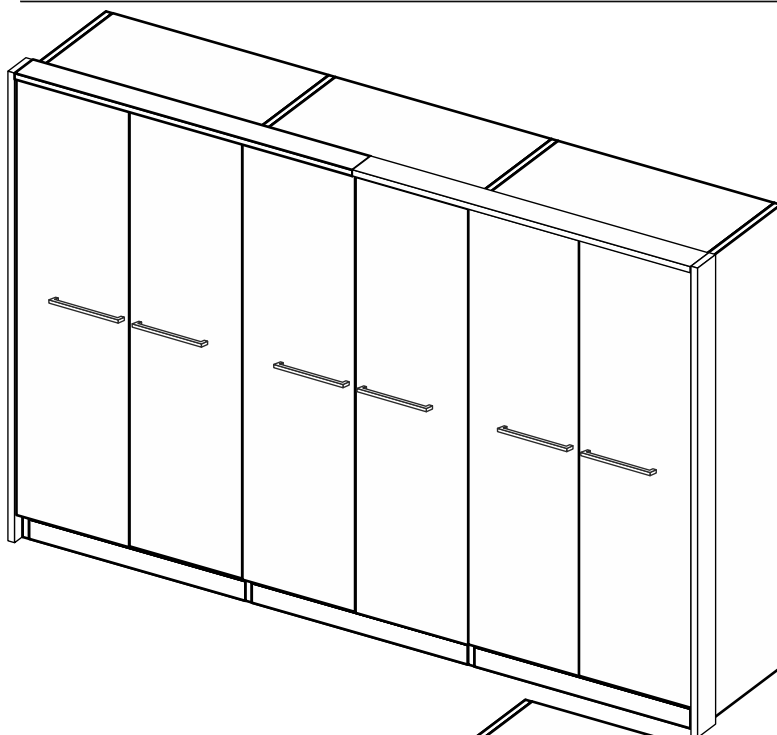
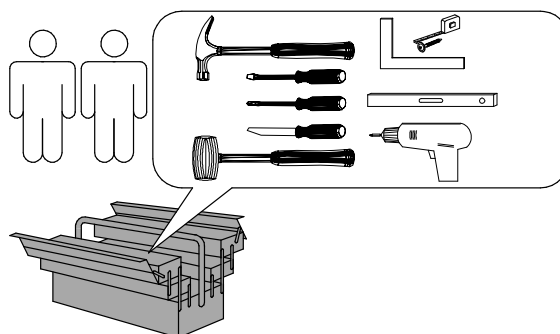


Шафа бдв Нікі + БезДзеркал

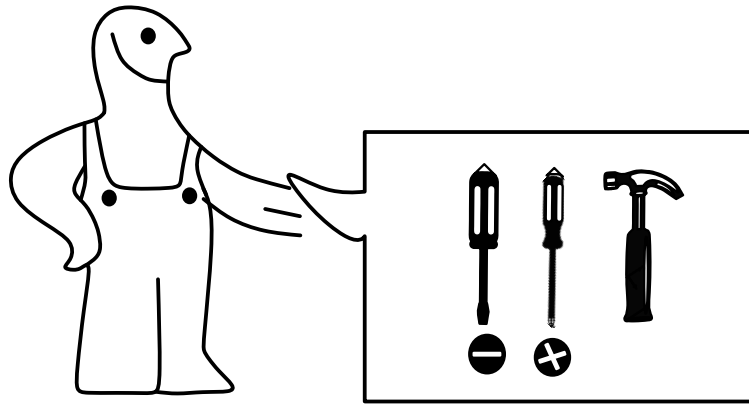
MiroMark
Furniture enterprise



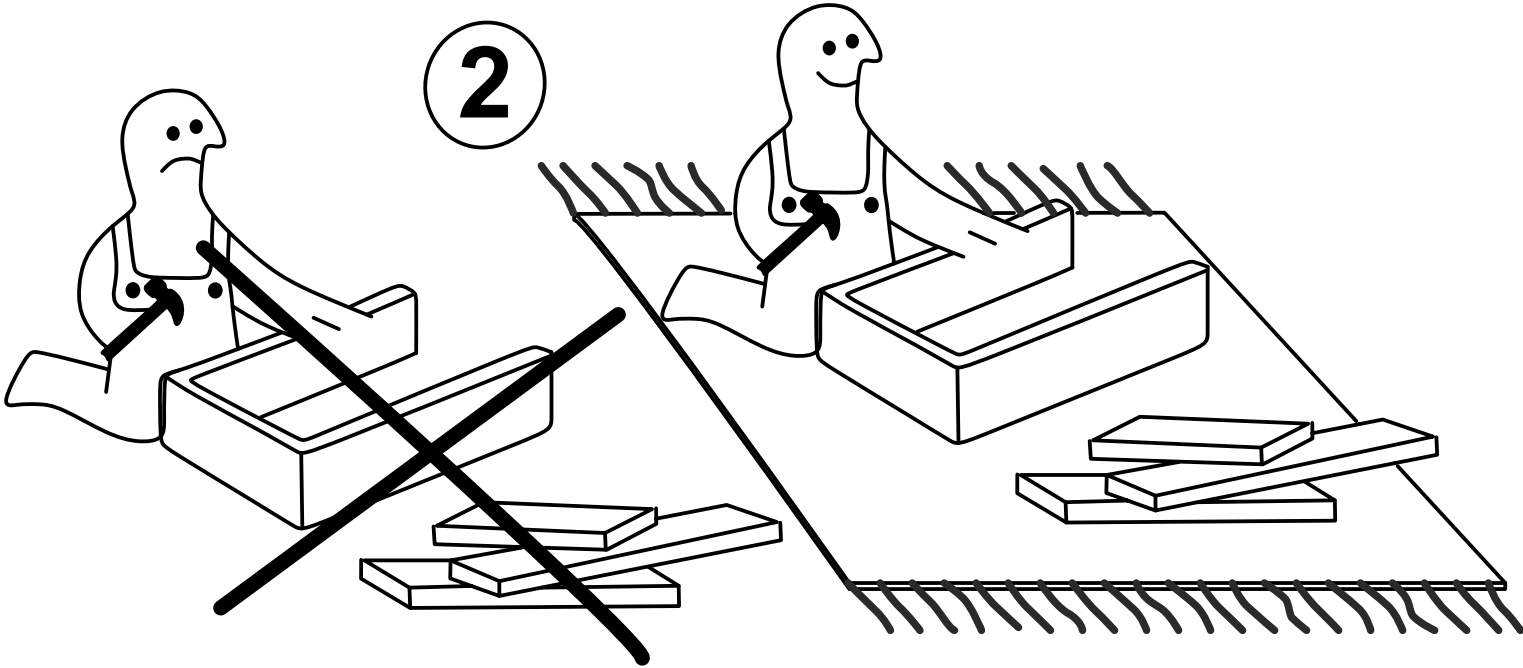
NK-16-KR
NK-16-WB
NK-27-WB
NK-26-WB



1



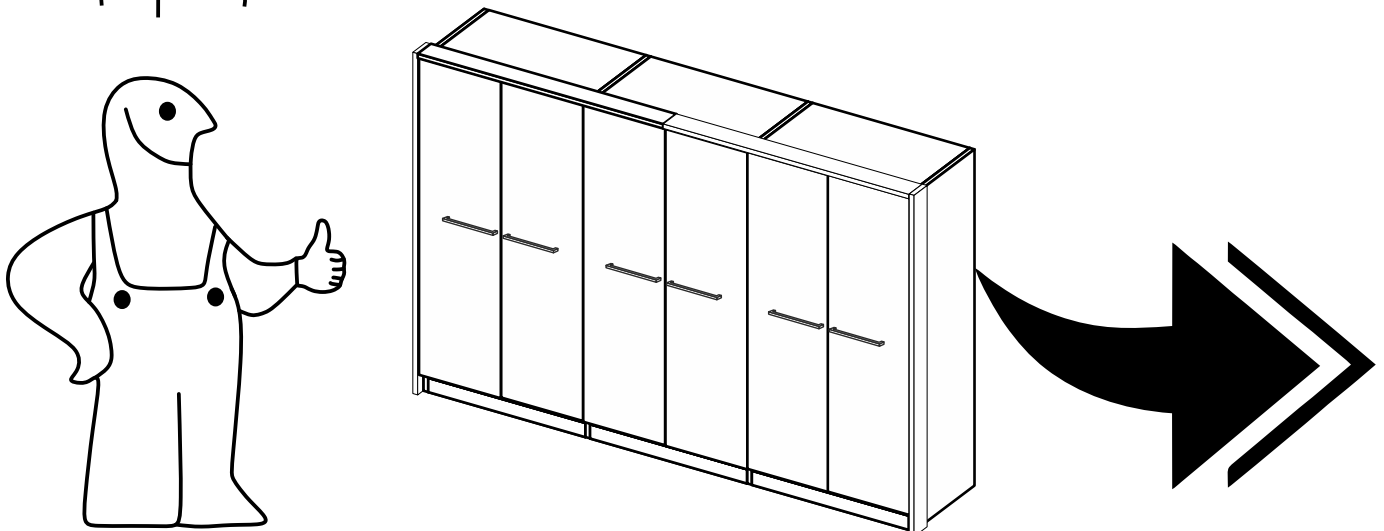
2

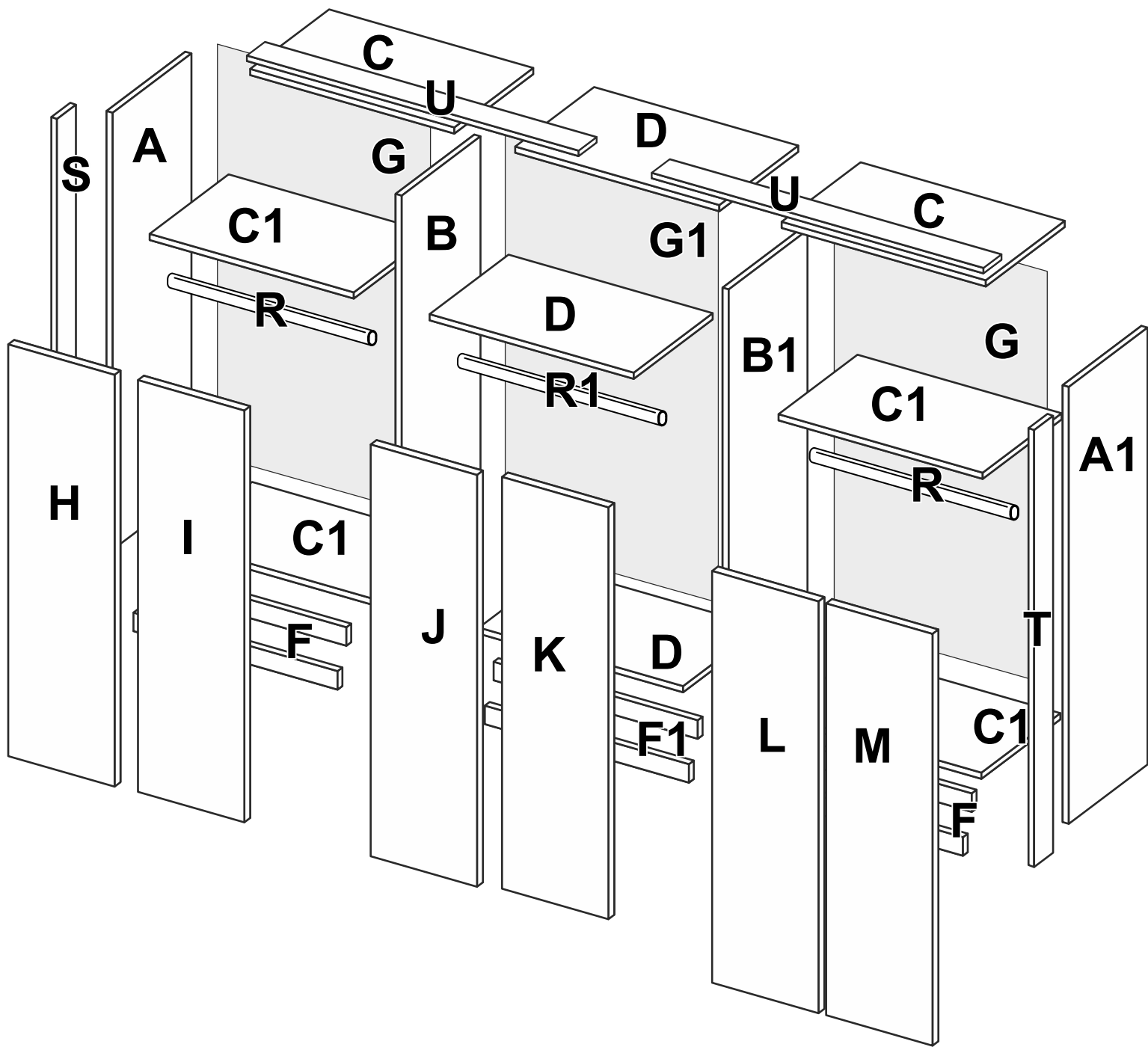


3

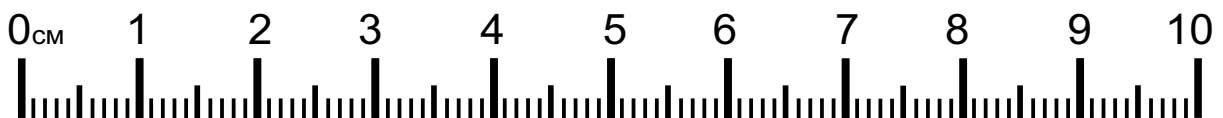
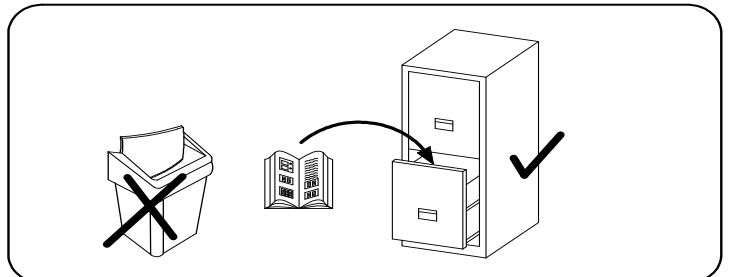
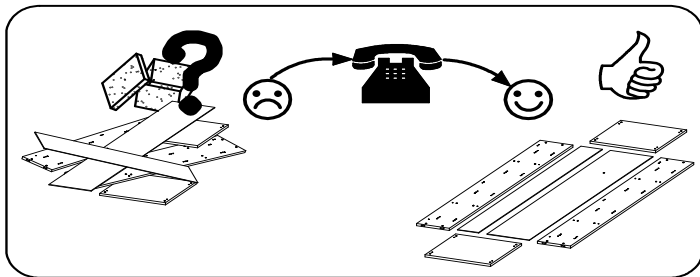
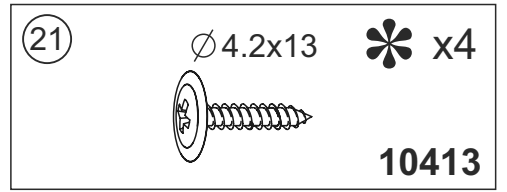
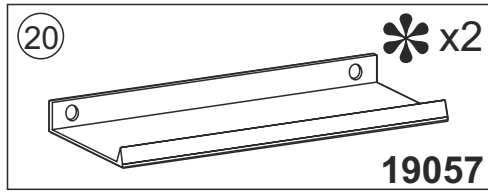
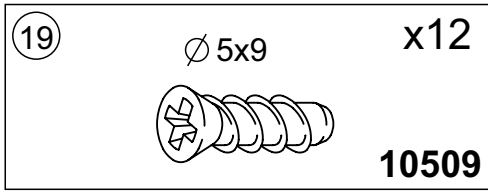
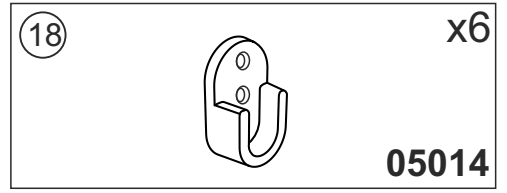
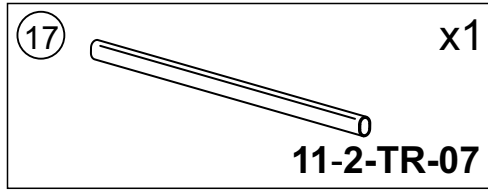
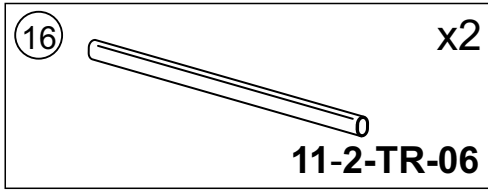
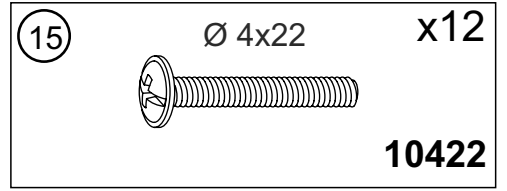
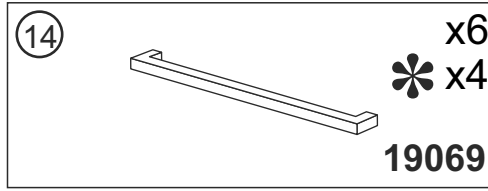
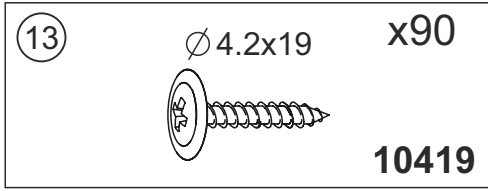
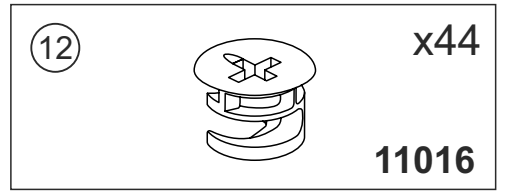
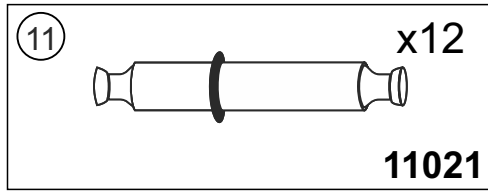
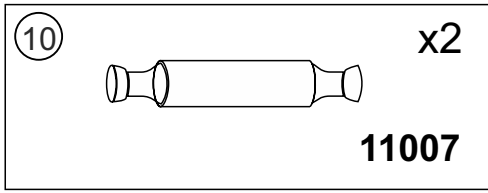
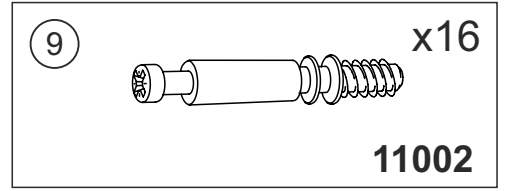
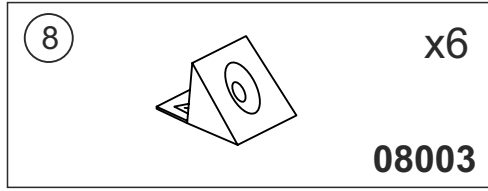
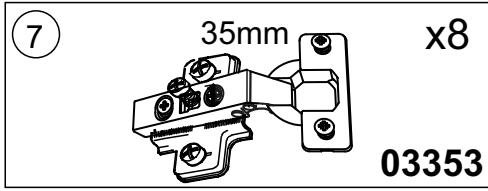
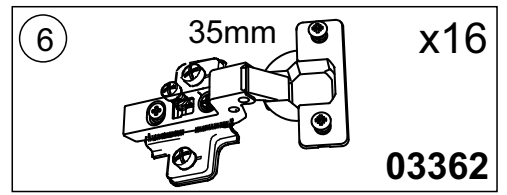
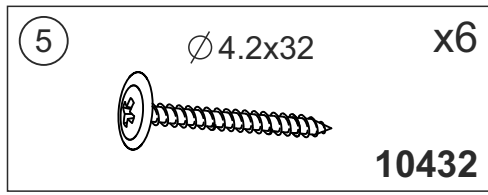
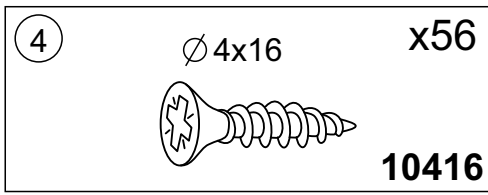
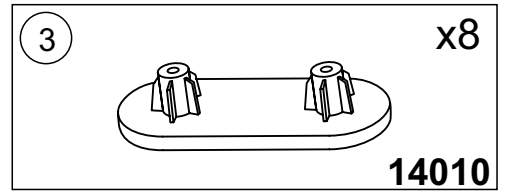
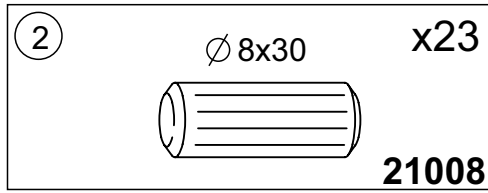
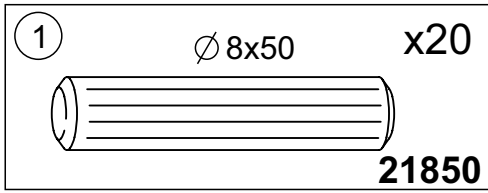


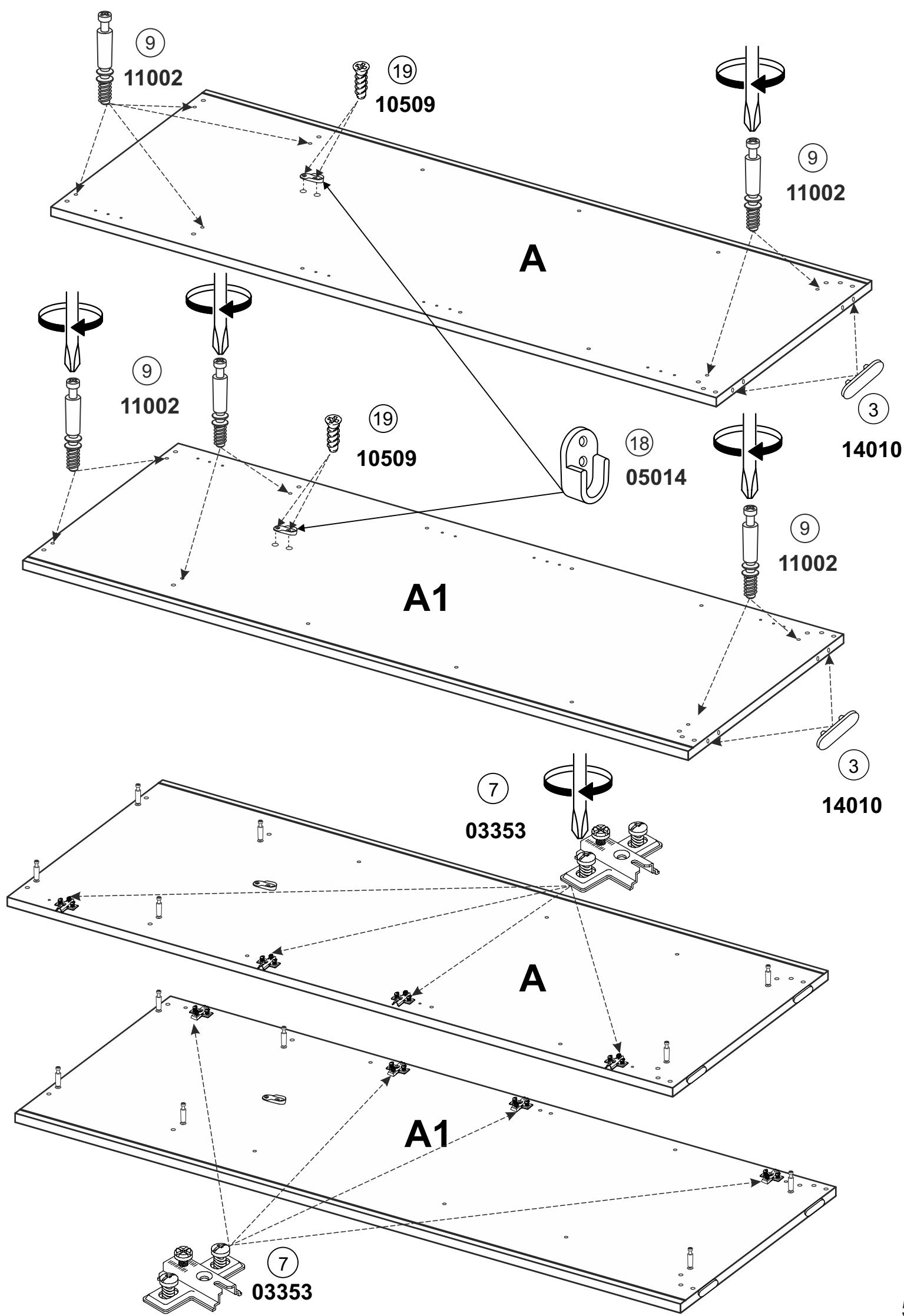
4

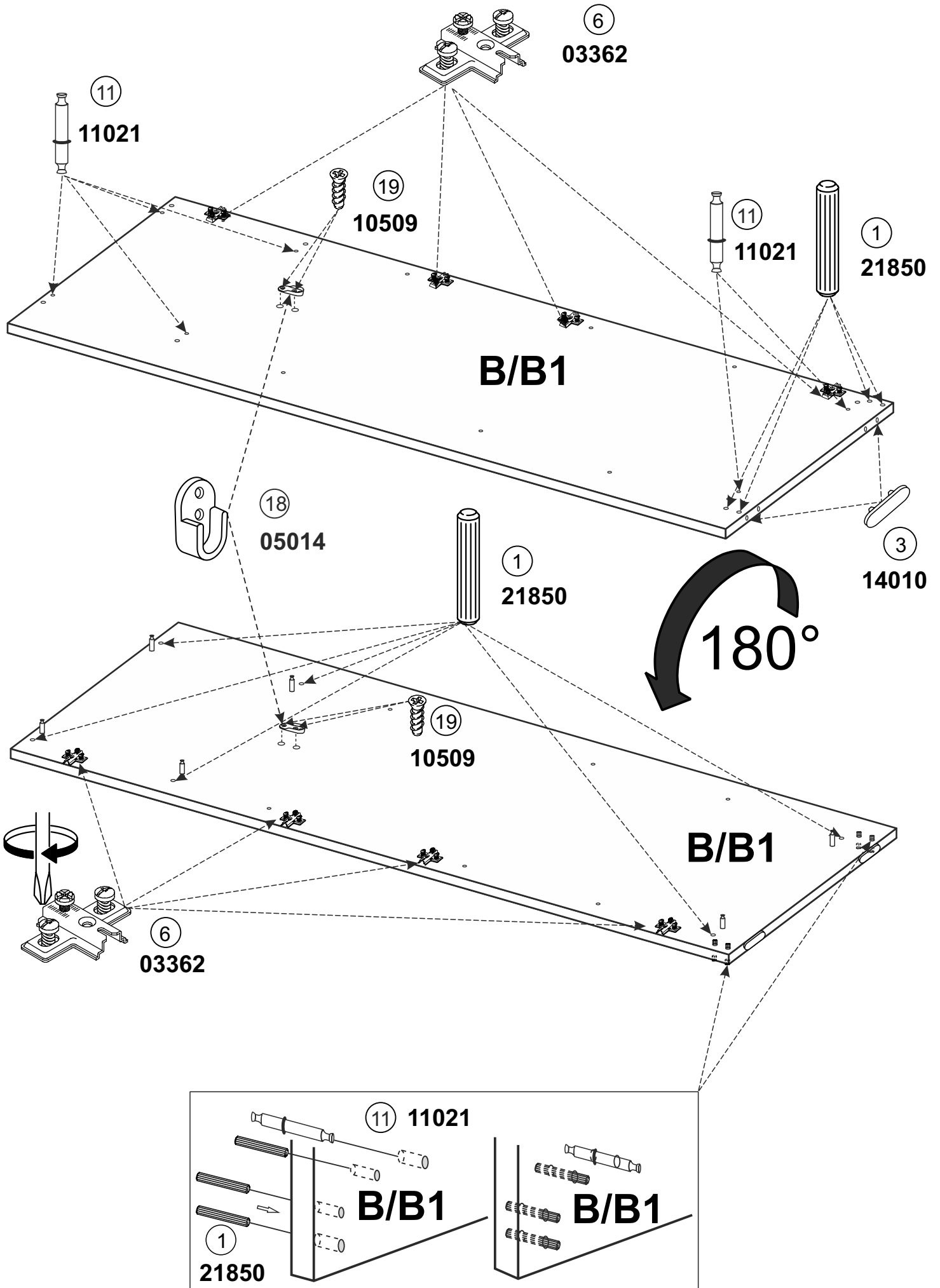


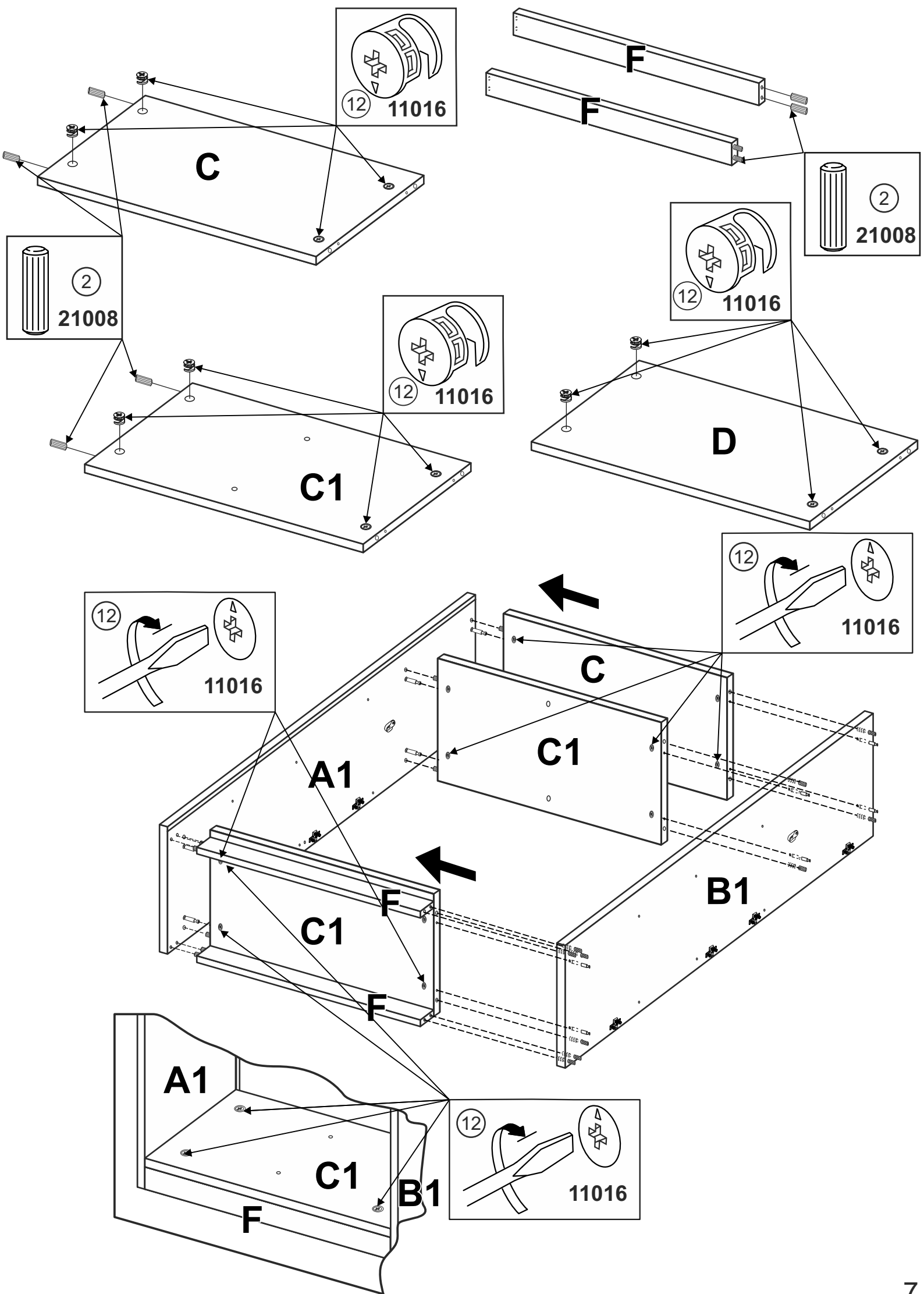


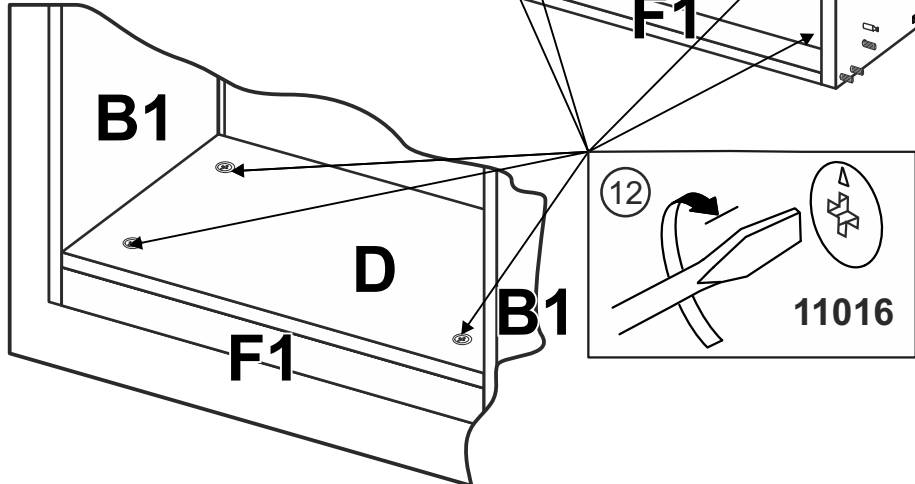
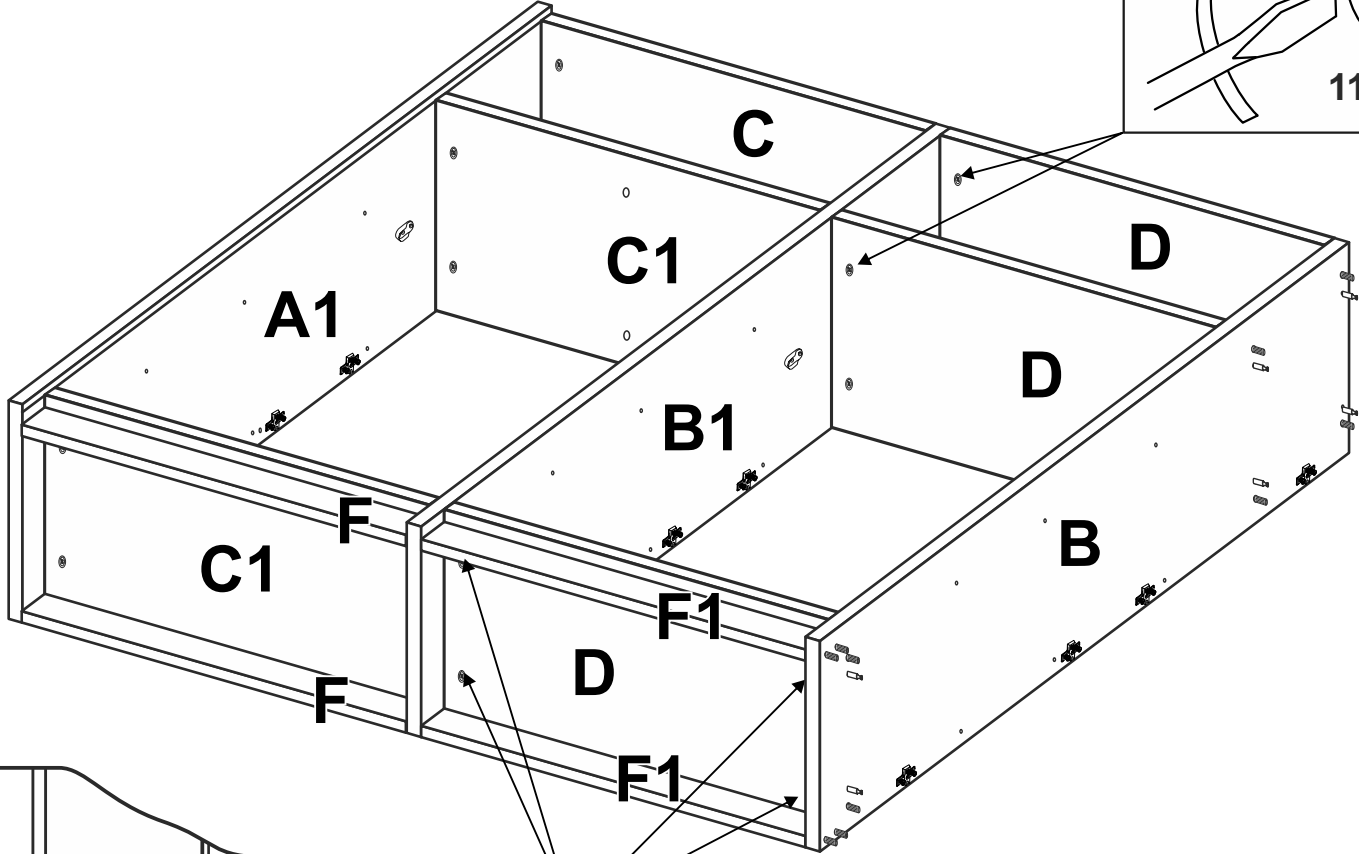
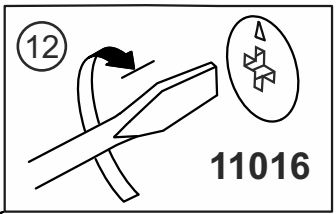
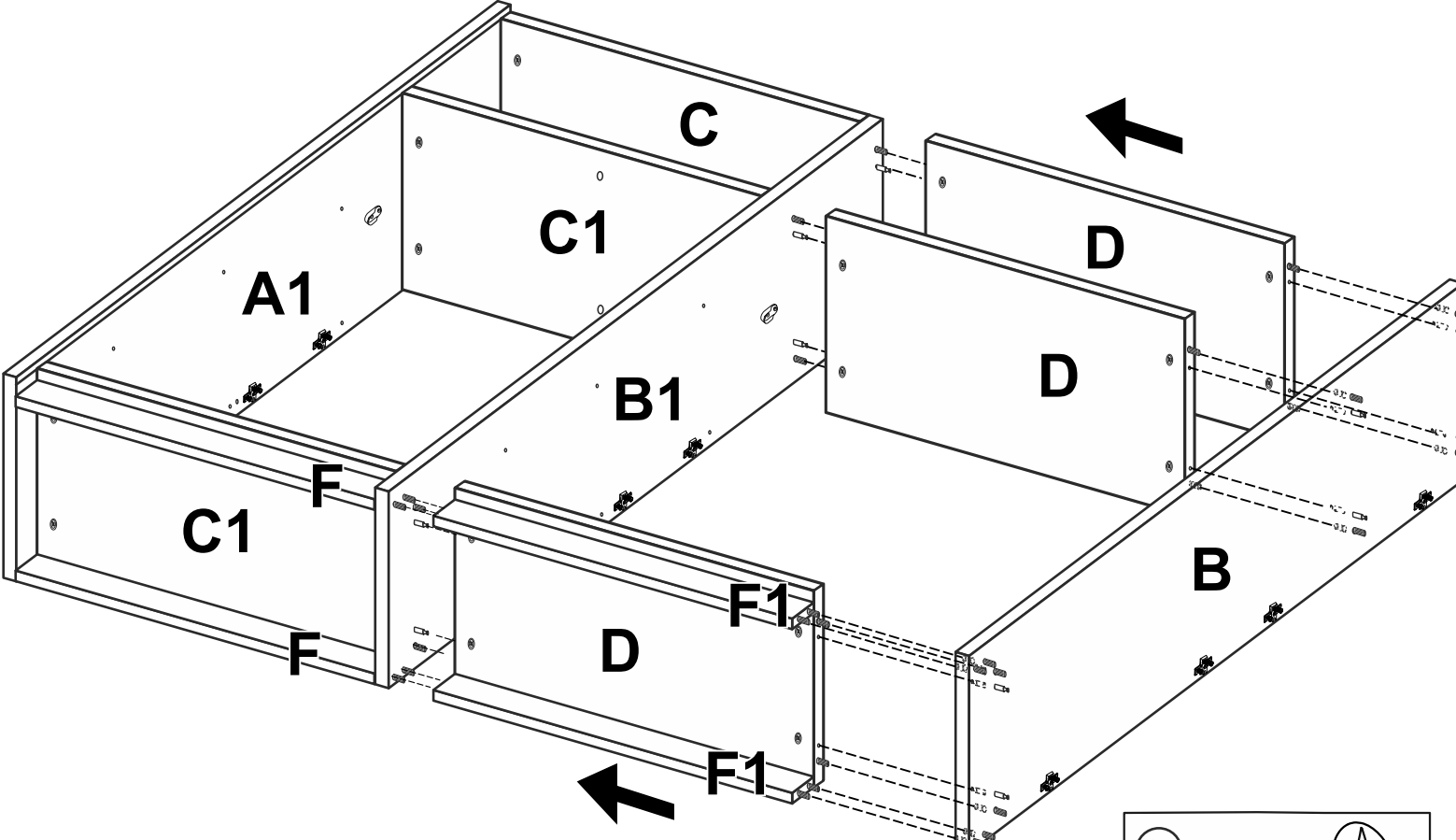
A	- 2102 x 530 x 16	- x 1	H	- 2050 x 444 x 18	- x 1
A1	- 2102 x 530 x 16	- x 1	I	- 2050 x 444 x 18	- x 1
B	- 2102 x 516 x 16	- x 1	J	- 2050 x 444 x 18	- x 1
B1	- 2102 x 516 x 16	- x 1	K	- 2050 x 444 x 18	- x 1
C	- 870 x 516 x 16	- x 2	L	- 2050 x 444 x 18	- x 1
C1	- 870 x 516 x 16	- x 4	M	- 2050 x 444 x 18	- x 1
D	- 878 x 516 x 16	- x 3	R	- 862	x 2
F	- 870 x 50 x 16	- x 4	R1	- 870	x 1
F1	- 878 x 50 x 16	- x 2	S	- 2130 x 110 x 28	- x 1
G	- 2052 x 883 x 3	- x 2	T	- 2130 x 110 x 28	- x 1
G1	- 2052 x 893 x 3	- x 1	U	- 1342 x 110 x 28	- x 2

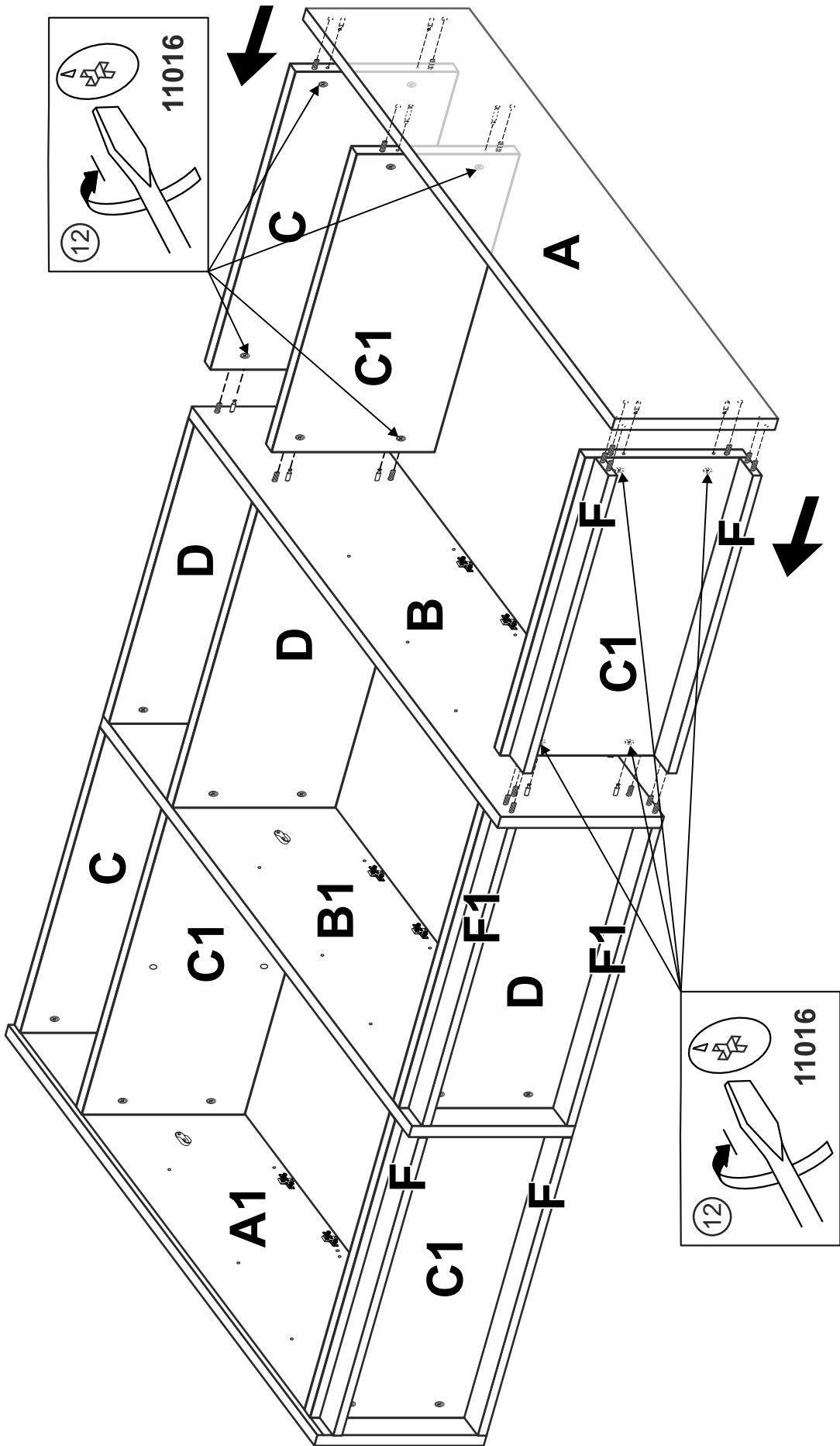


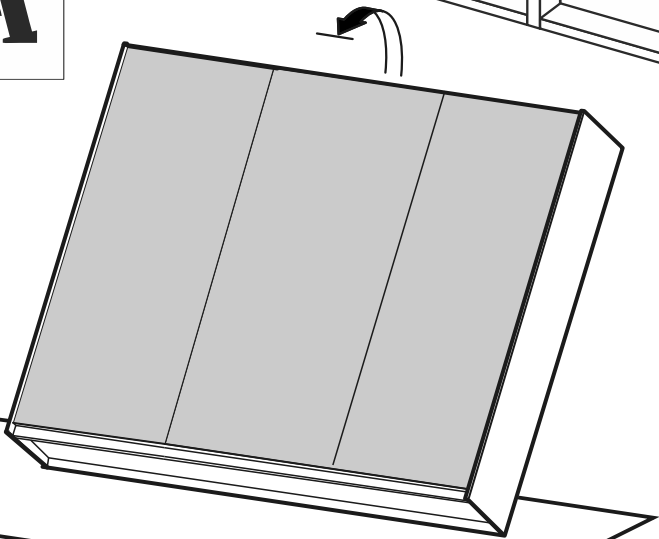
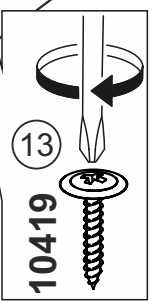
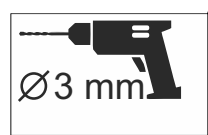
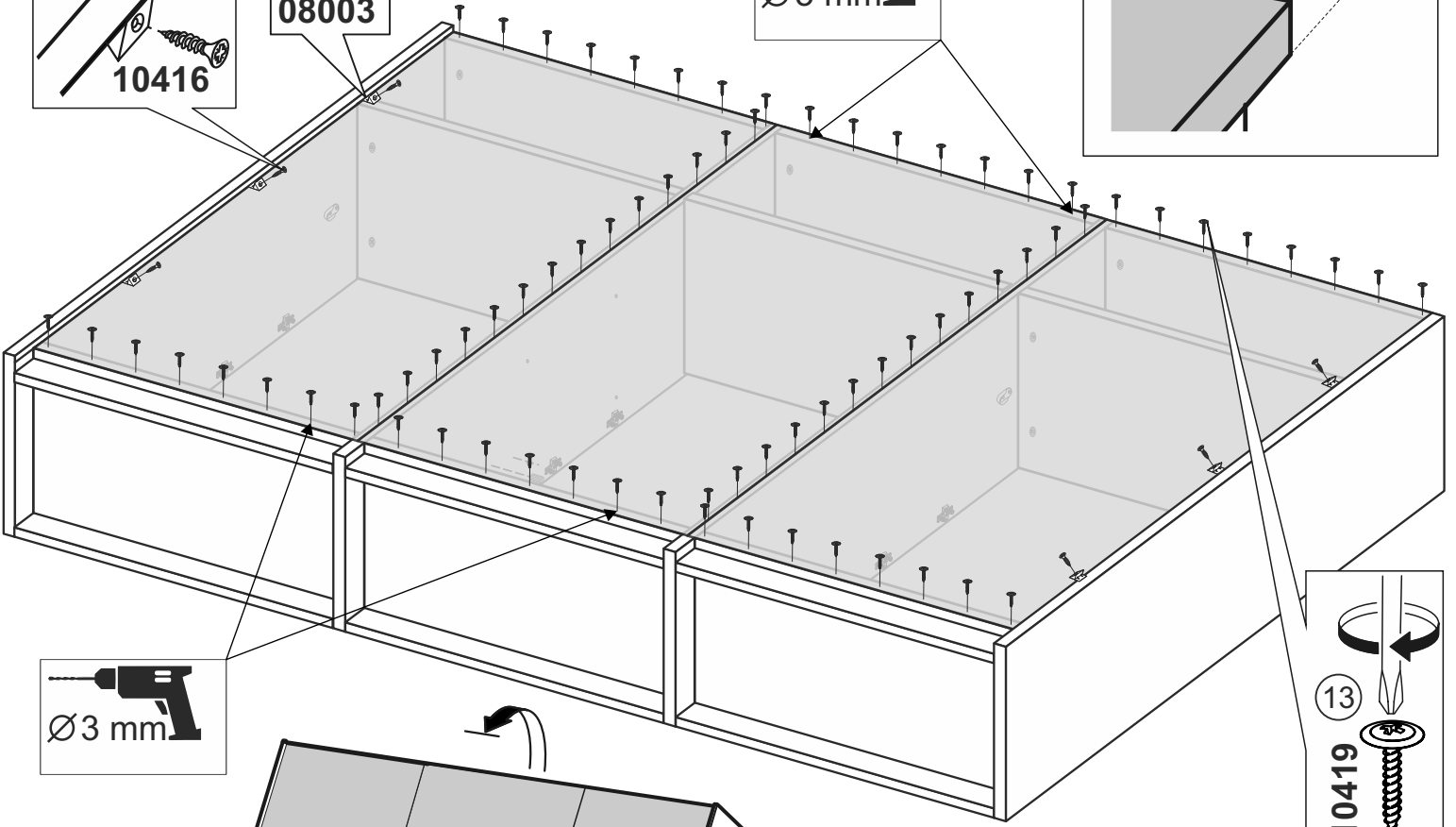
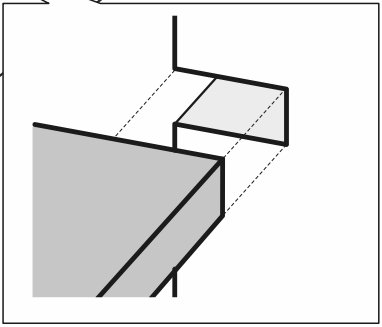
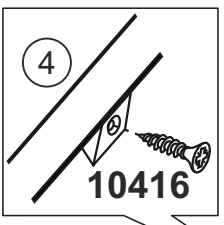
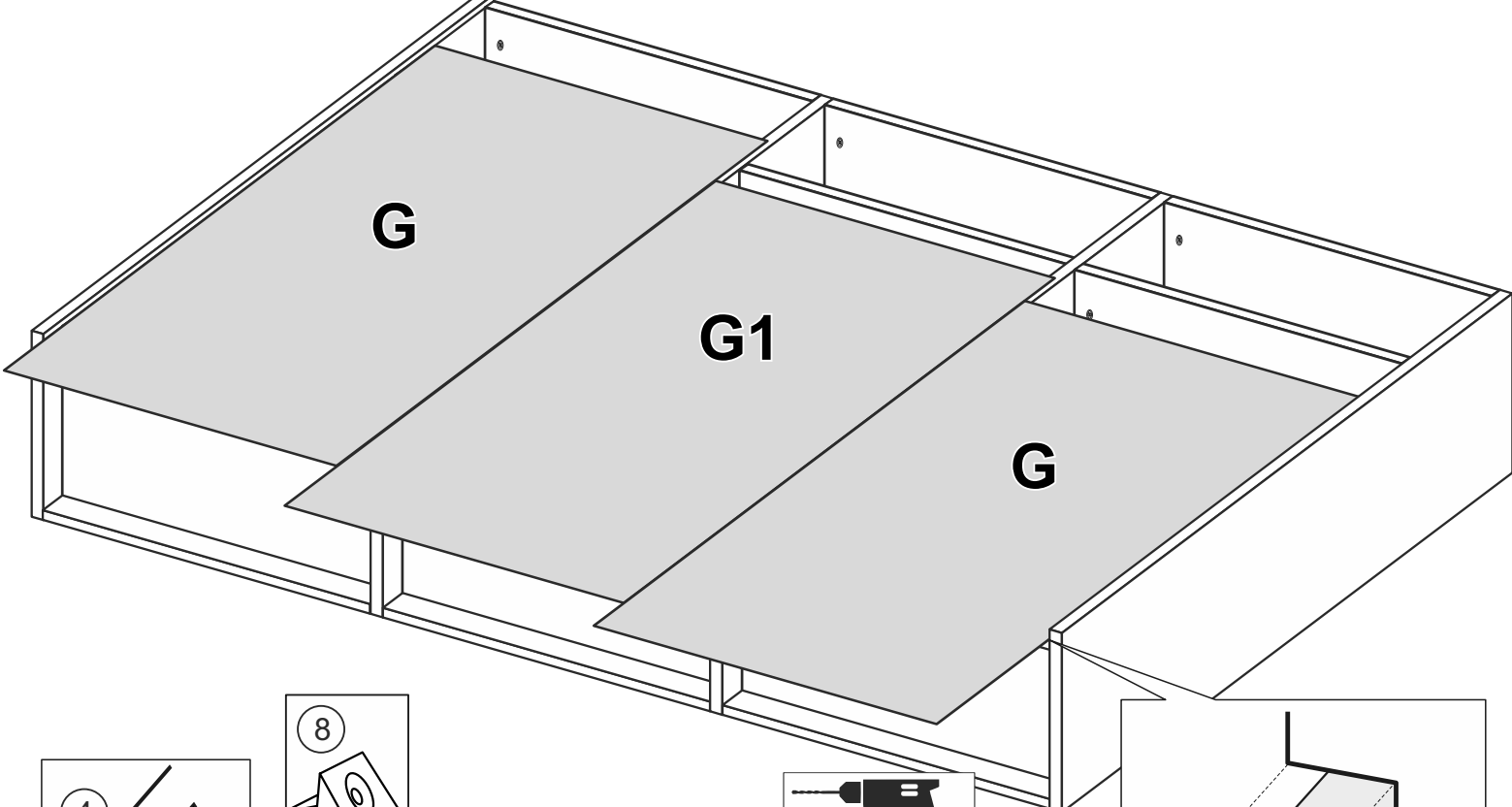


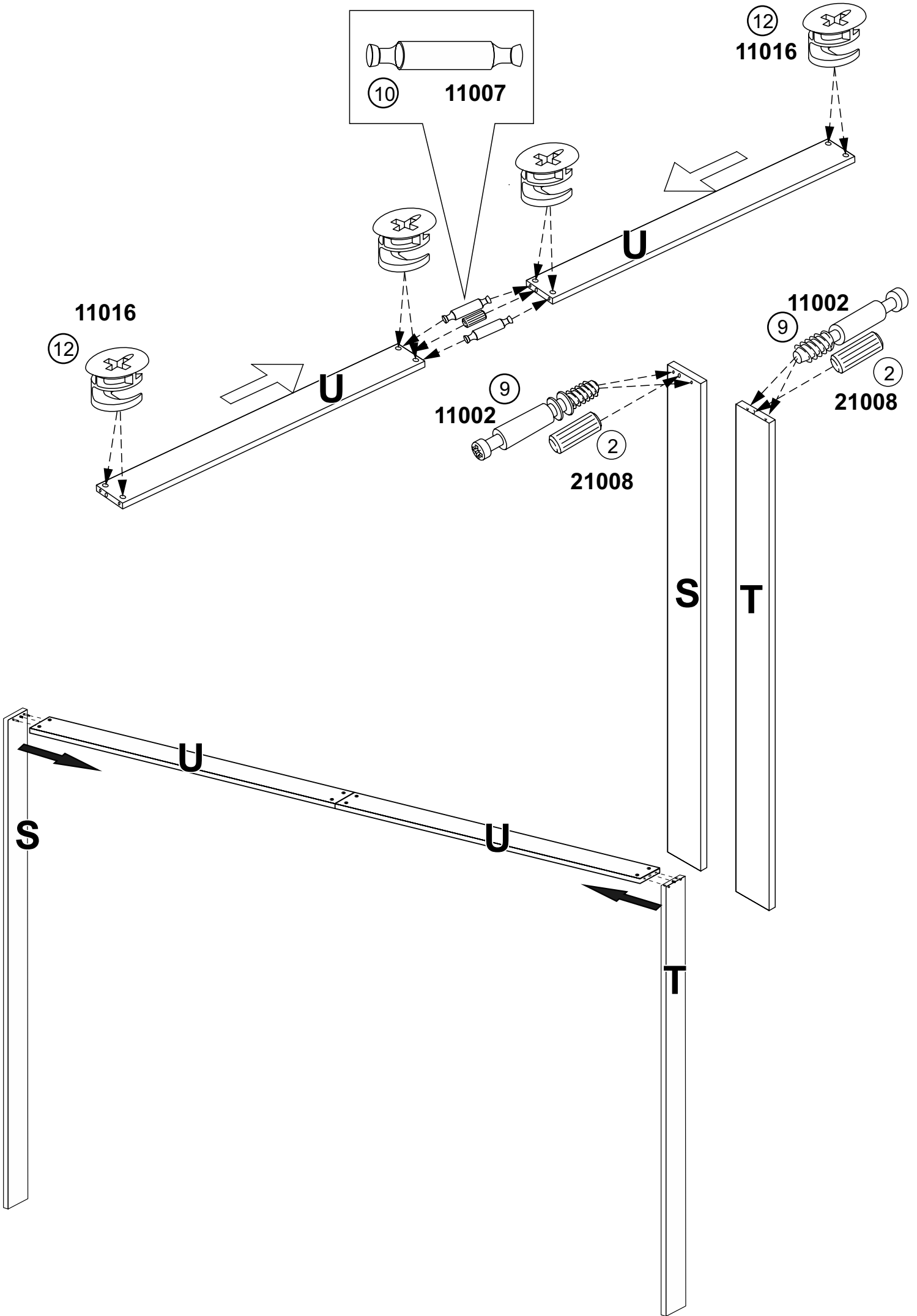


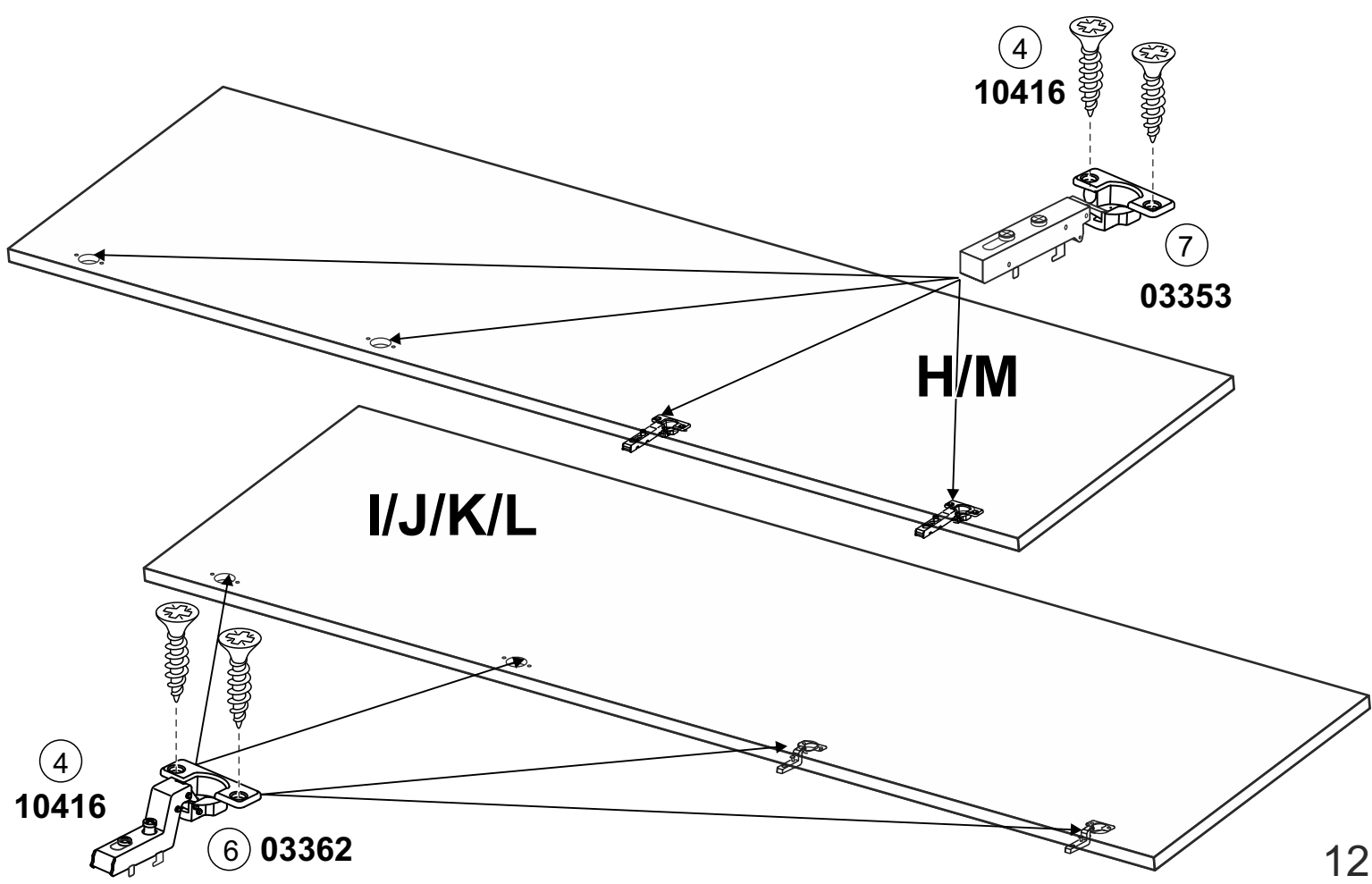
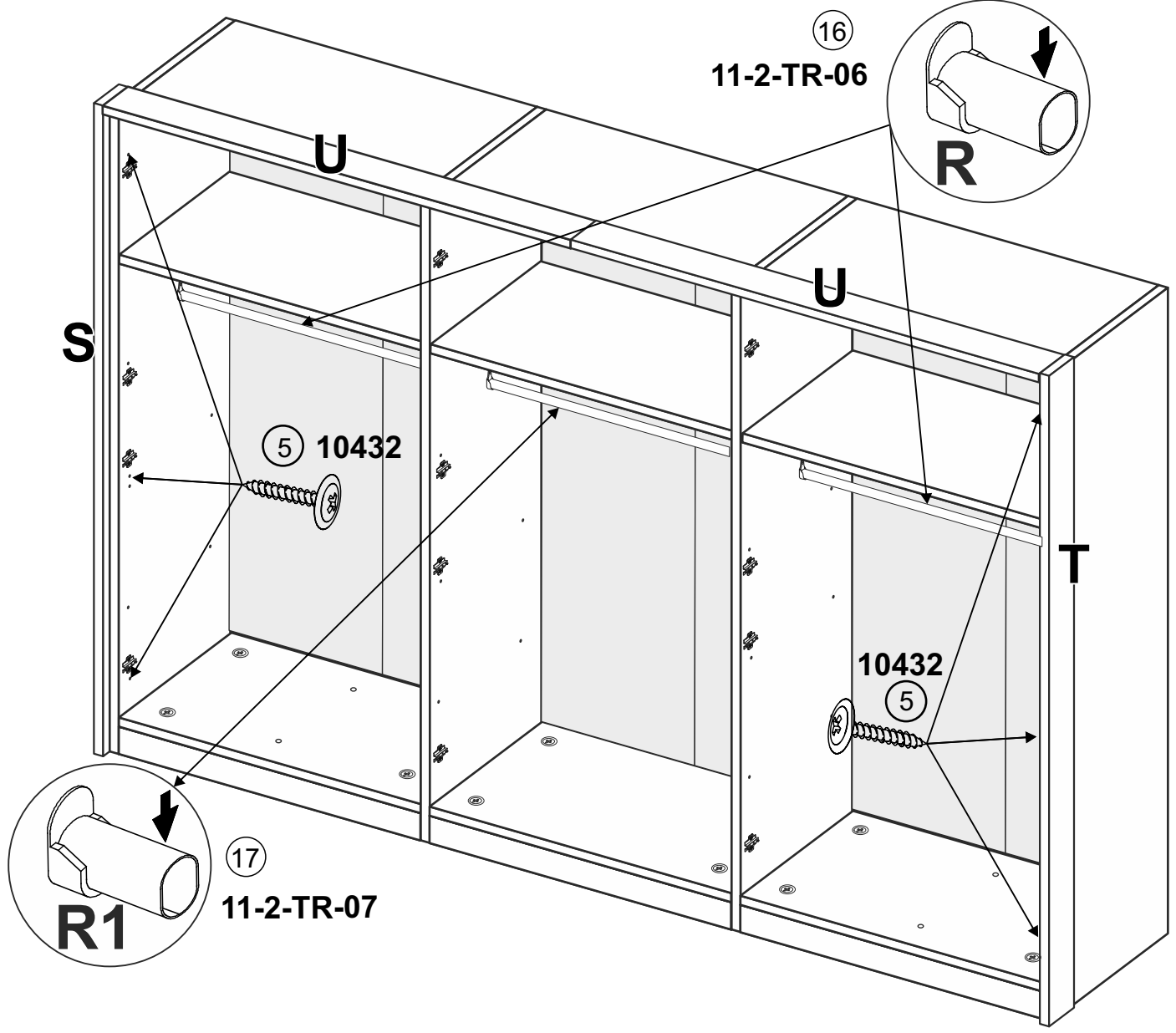


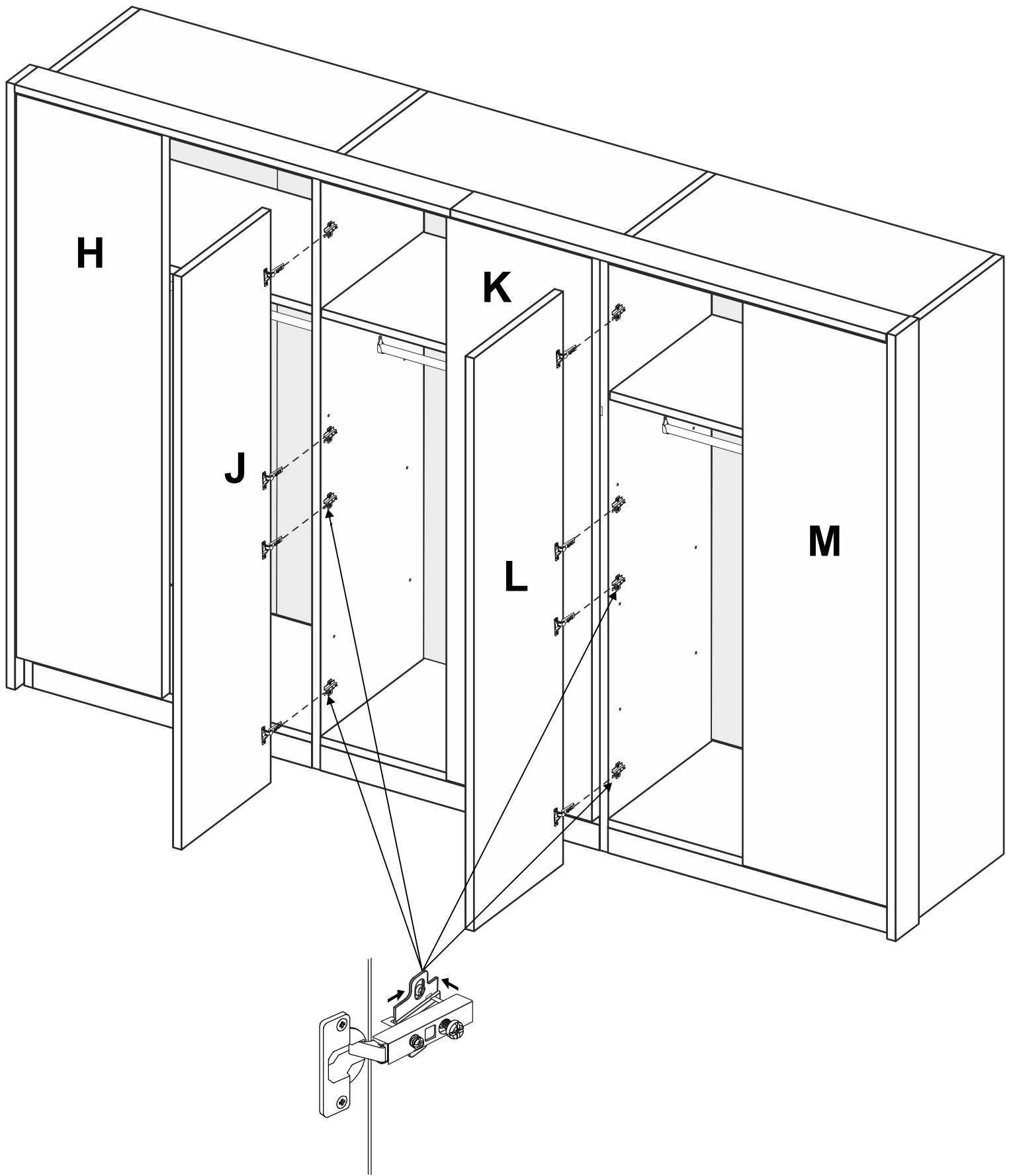


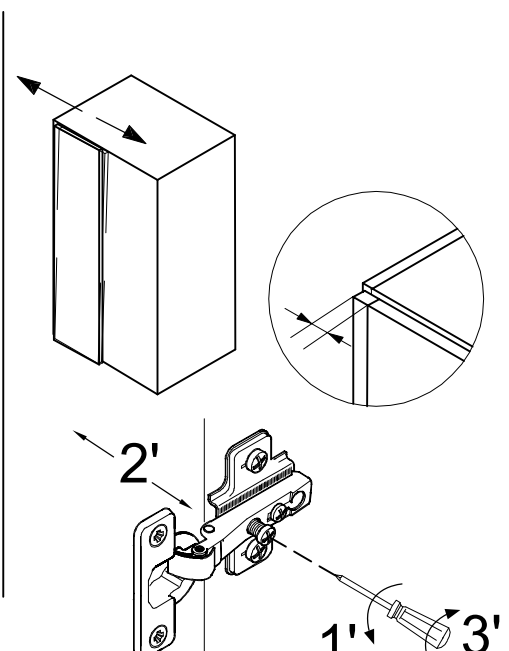
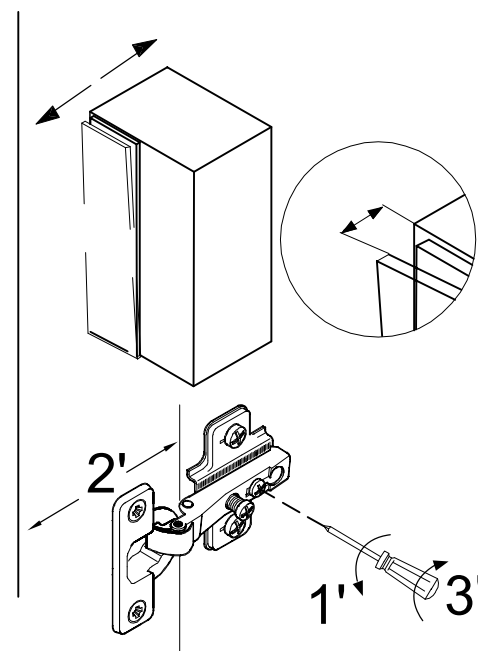
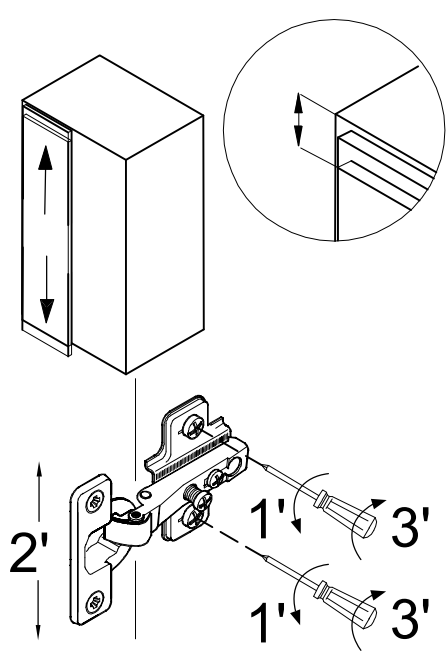
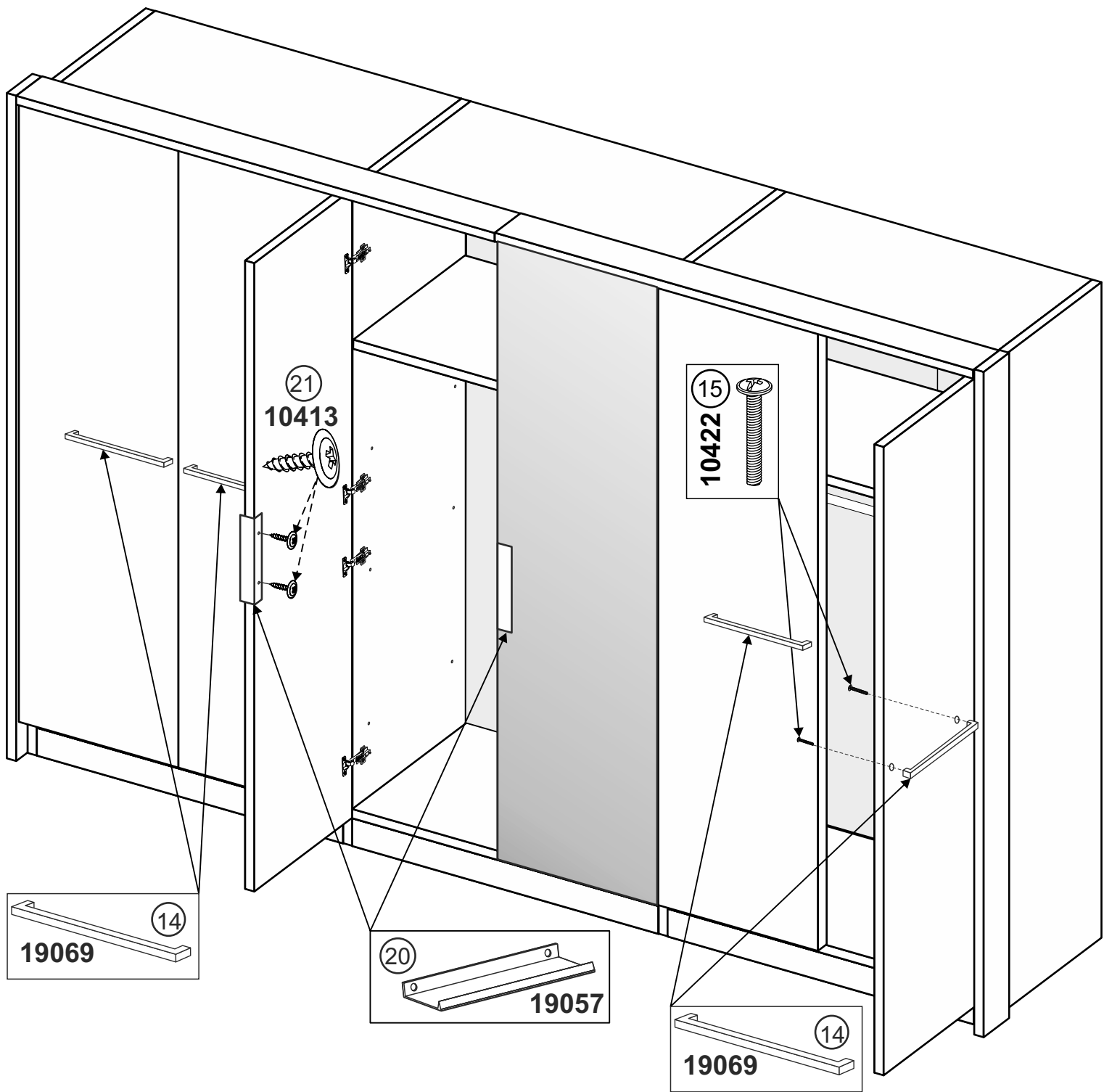


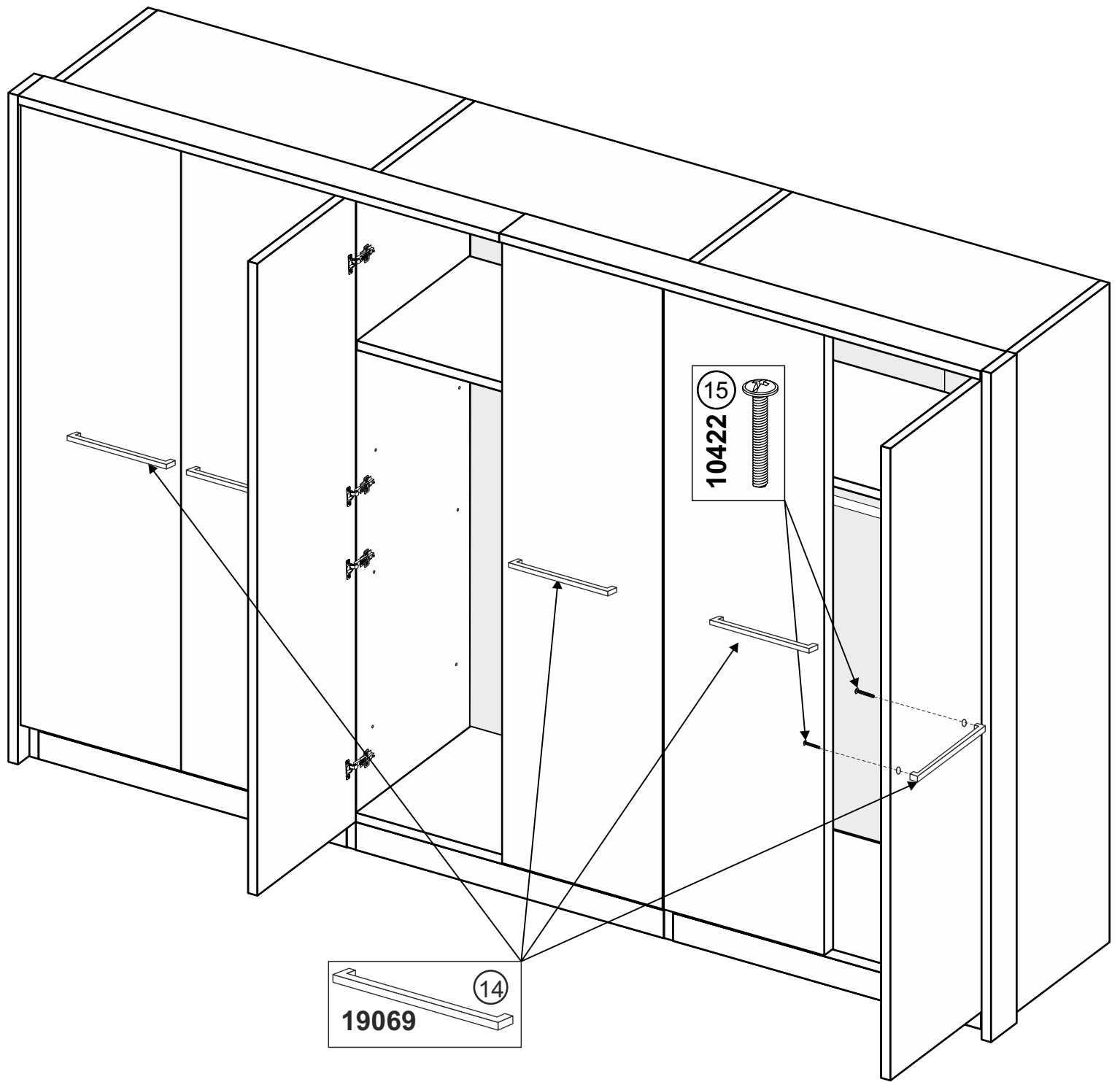












Меблі побутові
Шафа бдв «Нікі»
2742 мм (гл. 585 мм)
ГОСТ 16371-93

Дата виготовлення « ____ » _____ 202 __ р.

Виробник:

ТзОВ «Миро-Марк»

77310 Україна, м.Калуш, вул.Орлика, 2А

www.miromark.com.ua



Відрізати і закріпити на задню частину

Лінія відрізу

РЕКОМЕНДАЦІЇ ЩОДО СКЛАДАННЯ

1. Дерев'яні шканти змастити клеєм ПВА (для міцності).
2. Деталі, в які забиваються шканти, повинні всією площиною лежати на рівній твердій підлозі. Забивати обережно, щоб не виламати ДСП з іншого боку.
3. До закріплення ДВП задніх стінок шаф, пеналів і дна ящиків обов'язково перевірити рівність діагоналей.
4. Готовий виріб в кімнаті виставити по рівню.

ГАРАНТІЇ ВИРОБНИКА

1. Меблі виготовлені з сировини, що відповідає ГОСТу 16371-93.
2. При дотриманні правил експлуатації меблів - гарантійний термін становить 1 рік з дня покупки.
3. За механічні пошкодження виробник відповідальності не несе.