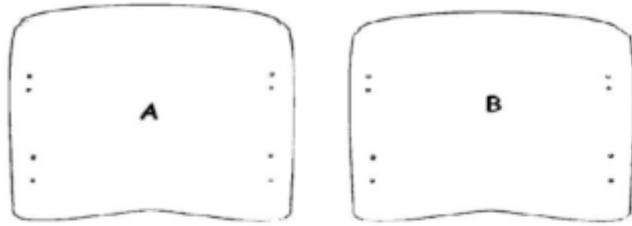


ELEMENTS / ÉLÉMENTS



SIDE A - 1pcs
CÔTÉ A - 1 pièces

SIDE B - 1pcs
CÔTÉ B - 1 pièces

- screw cap - 8 pcs
couvercle à vis - 8 pièces
- allen key - 1 pcs
clé Allen - 1 pièces
- confirmat - 8 pcs
vis Confirmat - 8 pièces
- ① screw 2,5x20x24 pcs
vis 2,5x20x24 pièces
- ② screw 3,0x35x2 pcs
vis 3,0x35x2 pièces
- ③ screw 3,5x30x18 pcs
vis 3,5x30x18 pièces

Plastic batten rack overlay x 20 pcs (24 pcs model 160x80)
Superposition de support de latte en plastique x 20 pièces (24 pièces modèle 160x80)

support frame bar x 10 pcs (12 pcs model 160x80)
support de cadre de rail x 10 pièces (12 pièces modèle 160x80)

connecting strip x 1pcs
bande de connexion x 1 pièces

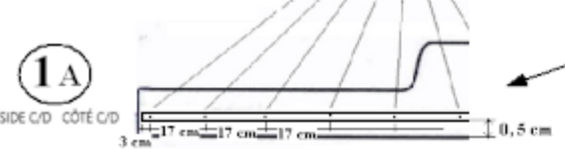
bed side slats x 2 pcs
lattes côté de lit x 2 pièces

SIDE C - 1pcs
CÔTÉ C - 1 pièces

SIDE D - 1pcs
CÔTÉ D - 1 pièces

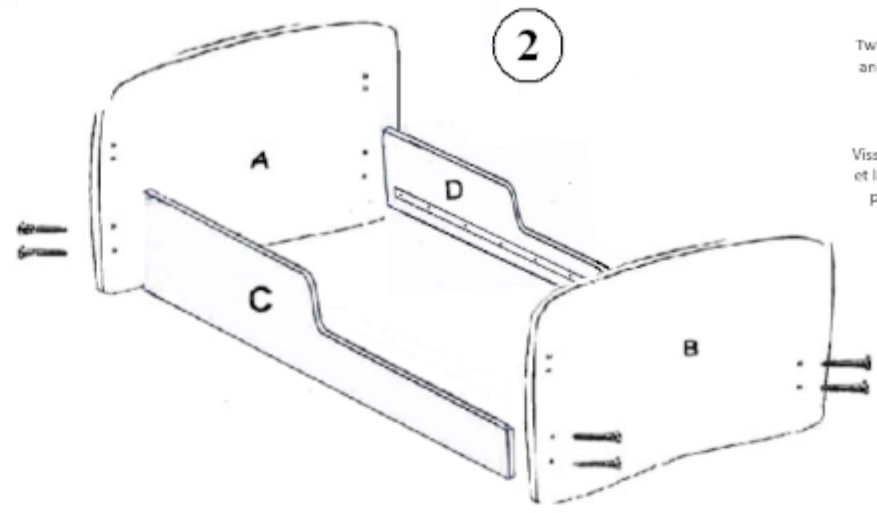
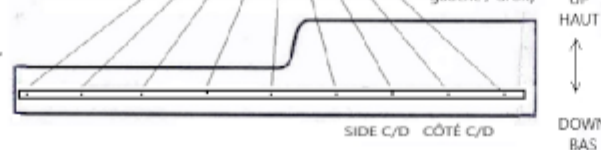
1 At first
Screw the side slats to the bed with screws No. 3 in 8 points (9 points model 160x80) keeping distance 17 cm (see figure 1A)

En premier
Visser les lattes latérales au lit avec les vis n° 3 en 8 points (9 points modèle 160x80) en gardant une distance de 17 cm (voir figure 1A)



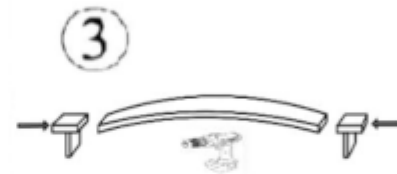
Warning !!!
Screw the side slats on the correct side (remember left / right side)

Avertissement !!!
Visser les lattes latérales du bon côté (rappelez-vous du côté gauche / droit)



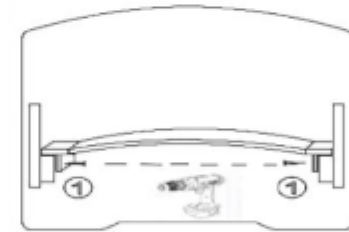
Twist bed sides with the back and front using the allen key and confirmats

Visser les côtés du lit avec le dos et la paroi avant avec la clé à six pans et les vis de Confirmat



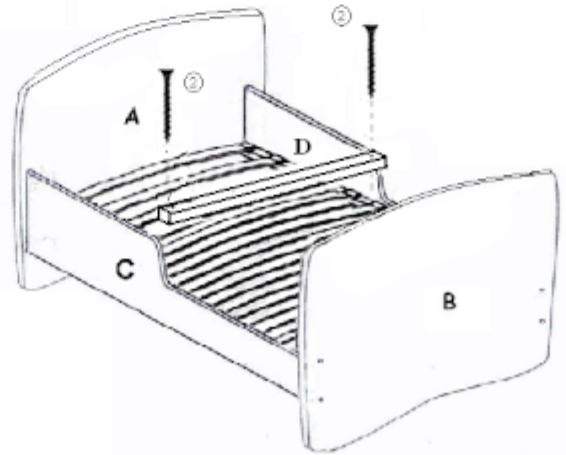
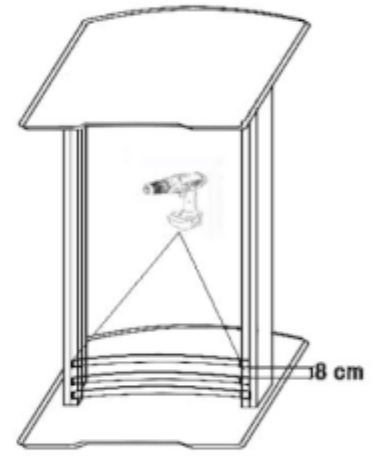
Connect support frame bar and 2 plastic batten rack overlays with screwdriver.

Connectez la tige du cadre de support et les 2 capuchons des supports de latte en plastique avec un tournevis.



Then screw into the side slats placed on the both sides of the bed.

Ensuite, vissez-le sur les lattes latérales des deux côtés du lit.



4 Finally, we screw on the central the connecting strip with screws to the bed sides

Enfin, on visse au centre la bande de liaison des vis sur les côtés du lit