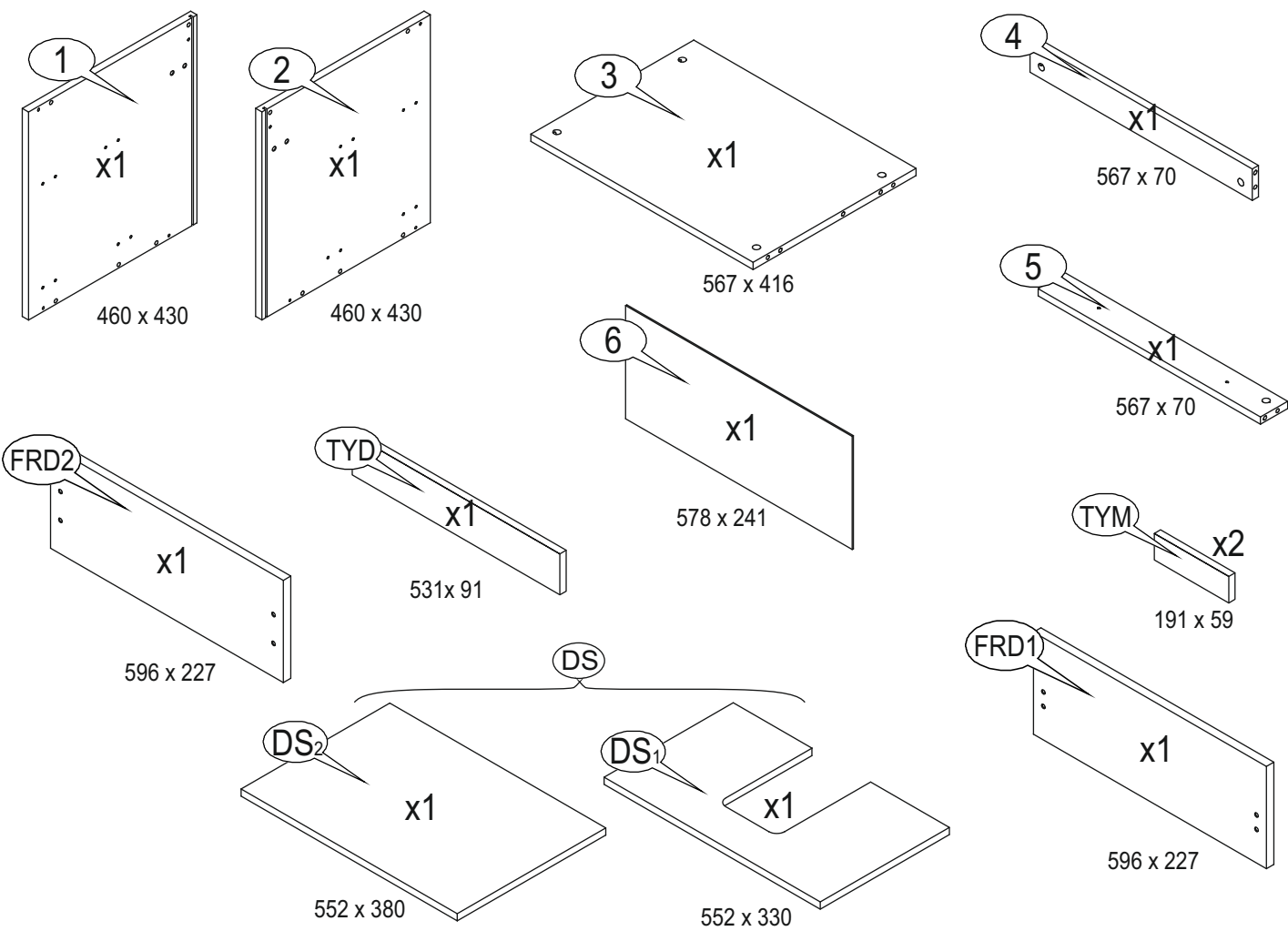
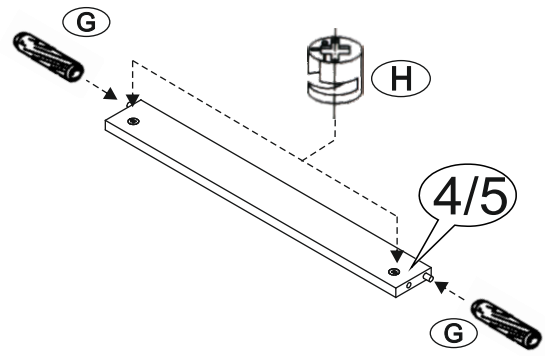
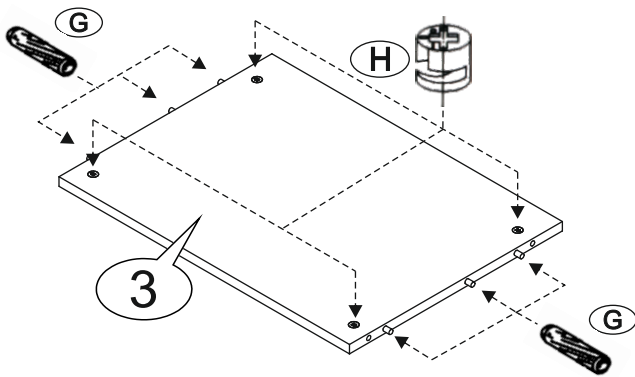
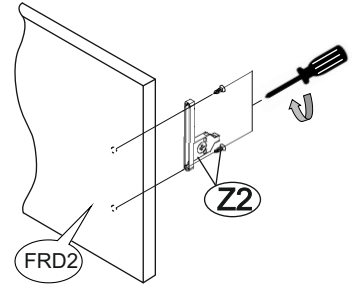
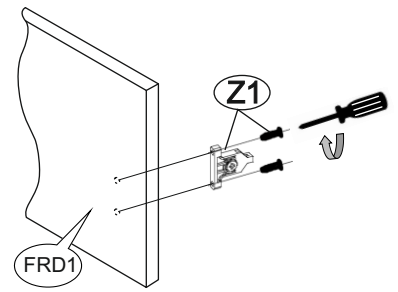
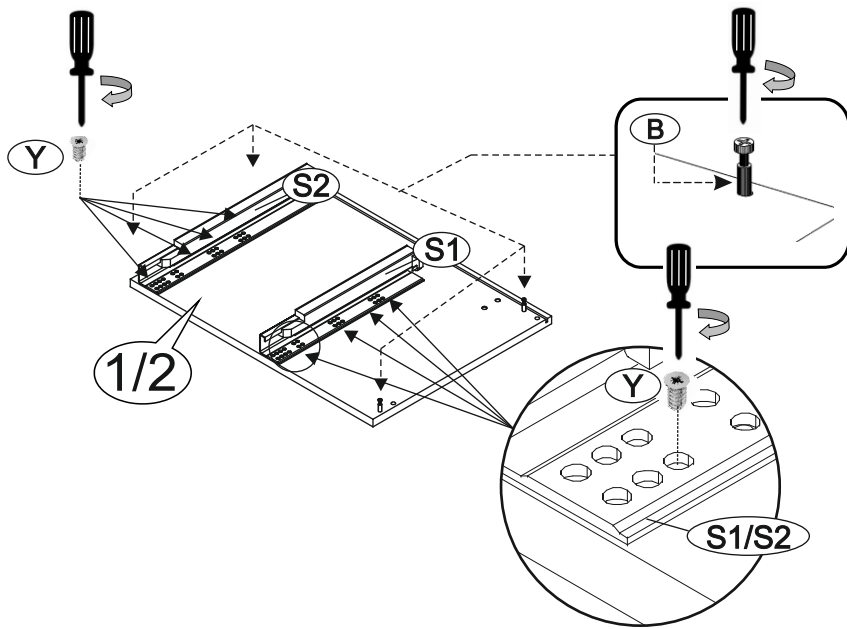


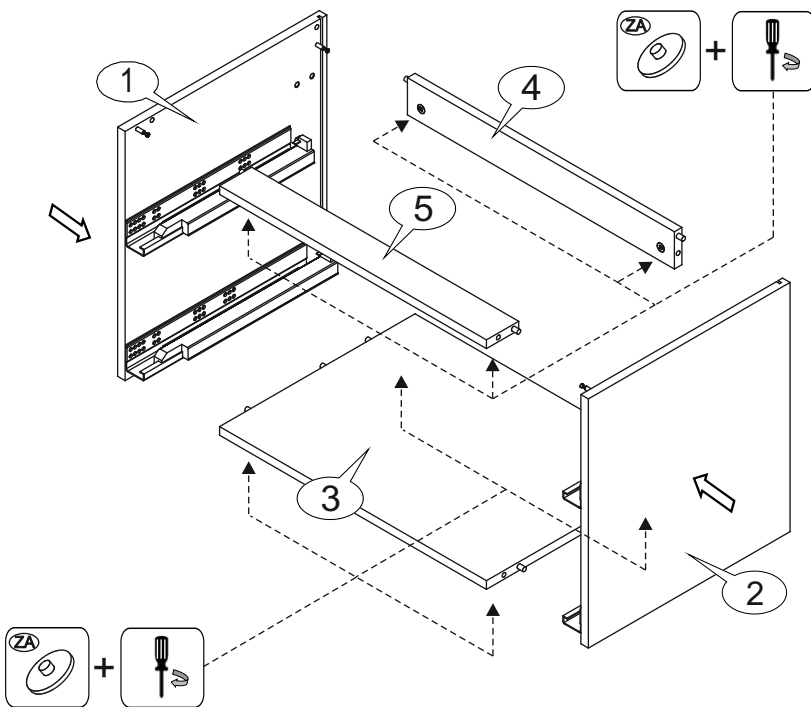
X x 1	S3 4 x 12 x 6	F2 x 2	S4 4 x 16 x 18	F	ZA x 8	
G x 10	I x 2	J 4 x 30 x 6	K x 2	H x 8	B x 8	
S1 L-350 x 1 kpl.	S2 L-400 x 1 kpl.	Y 6,3 x 13 x 16	Z1 x 1 kpl.	Z2 x 1 kpl.	T1 x 1 kpl.	T2 x 1 kpl.



1



2



3

