


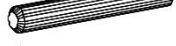




G38 
6x13 x8

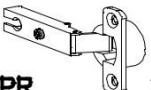
A1 
ø7x50 x1


P4 
x6

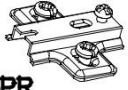
B3 
ø8x50 x4


U4 
x2


W2 
x1

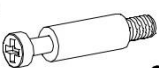
C3 
Z35PR x4

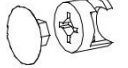
K2 
ø15x16 x4


D3 
PZ35PR x4


L8 
x1

B1 
x52

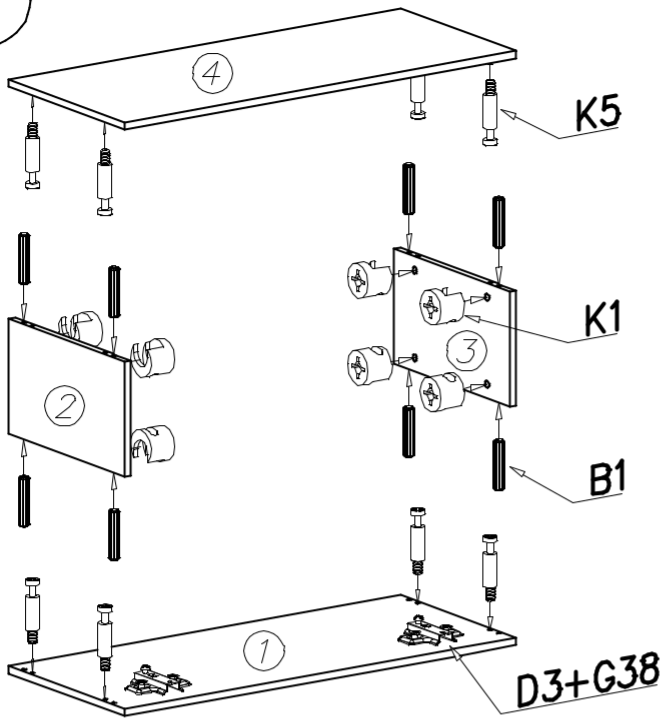
K5 
x28

K1 
ø15x12 x24

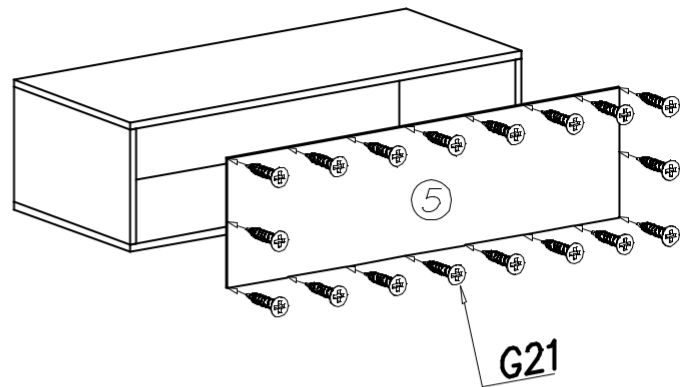
G4 
4x16 x8

G21 
3x16 x80

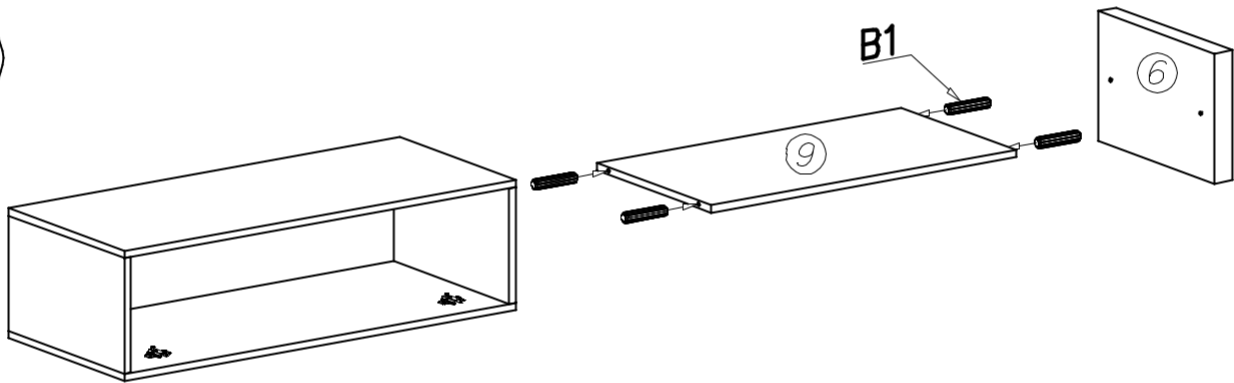
I



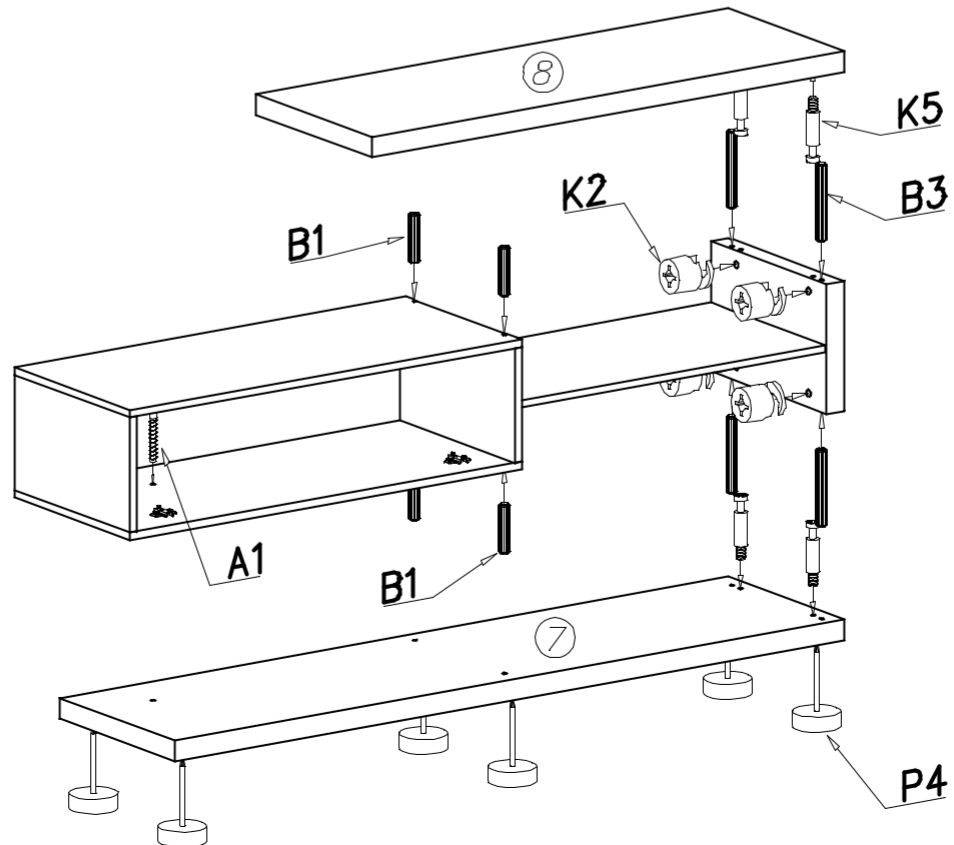
II



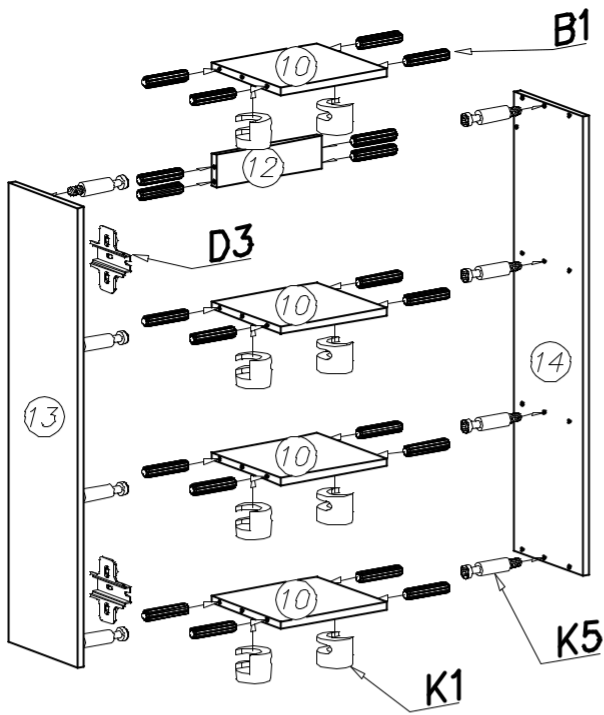
III



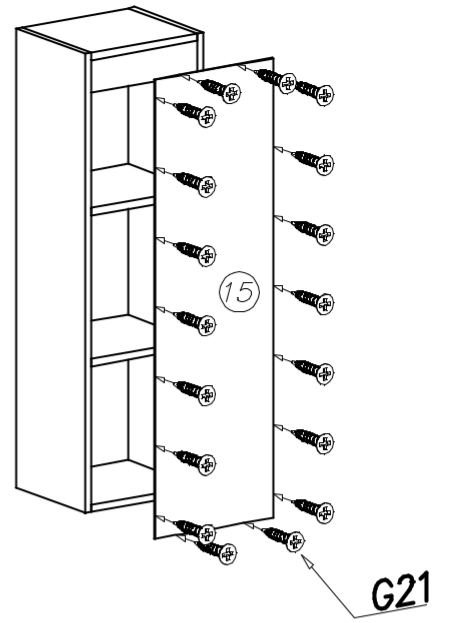
IV



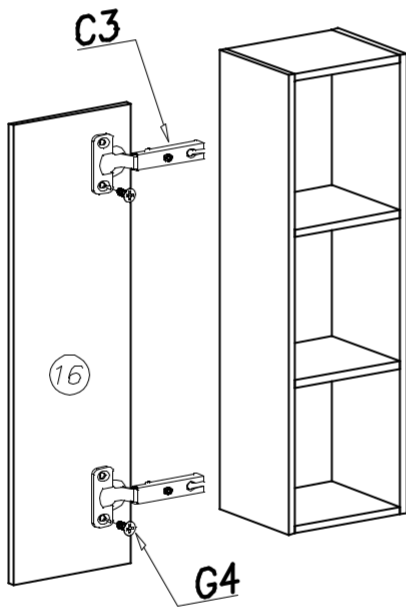
V



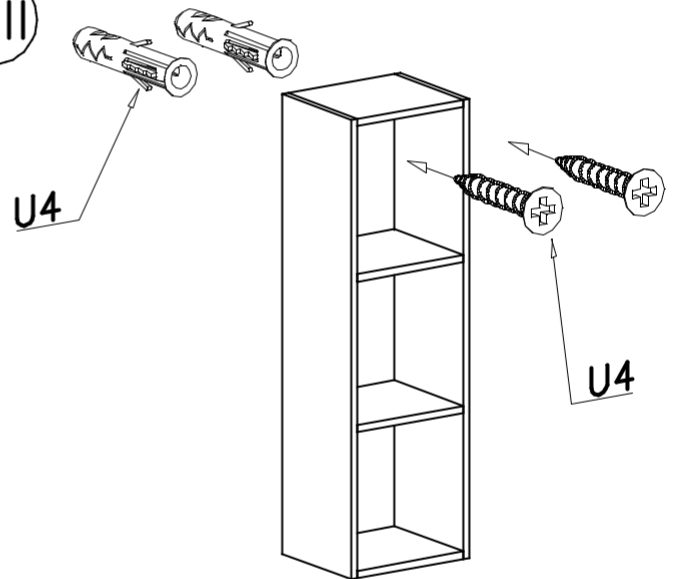
VI



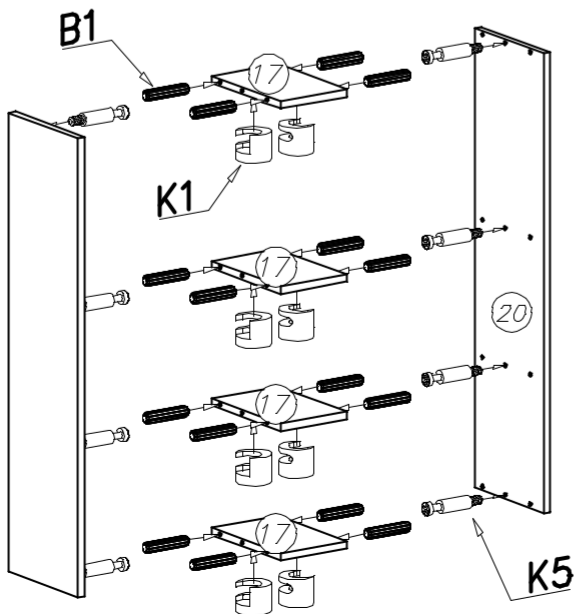
VII



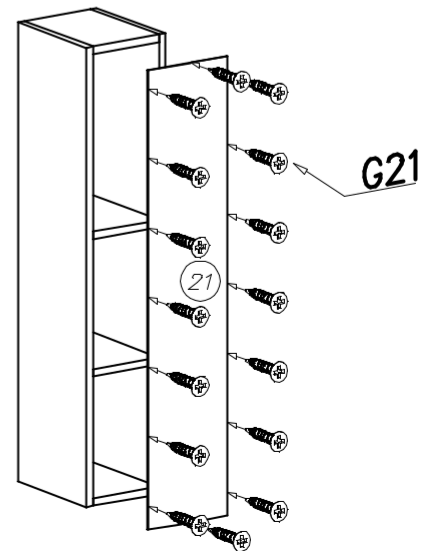
VIII



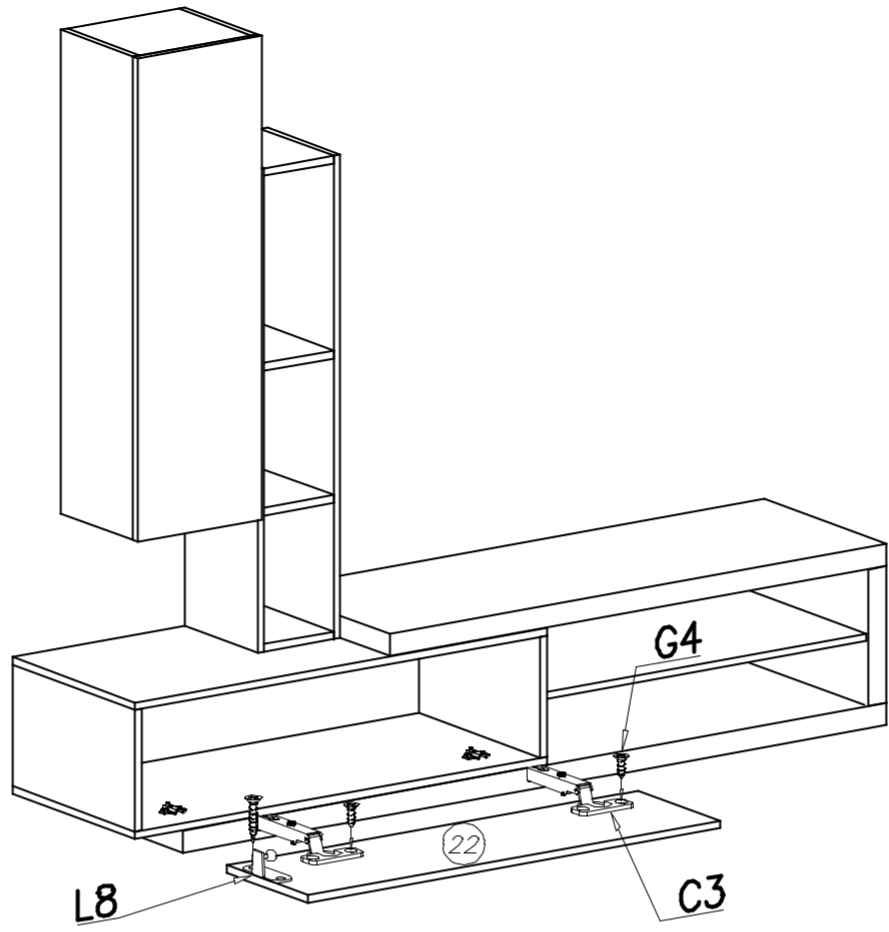
IX



X



(XI)



(XII)

