






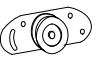
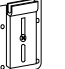
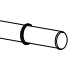
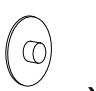









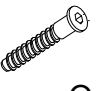
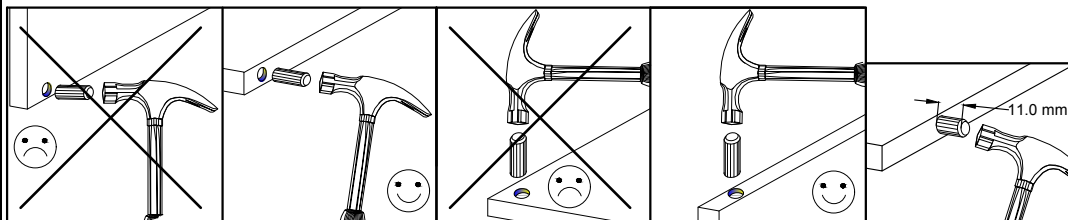



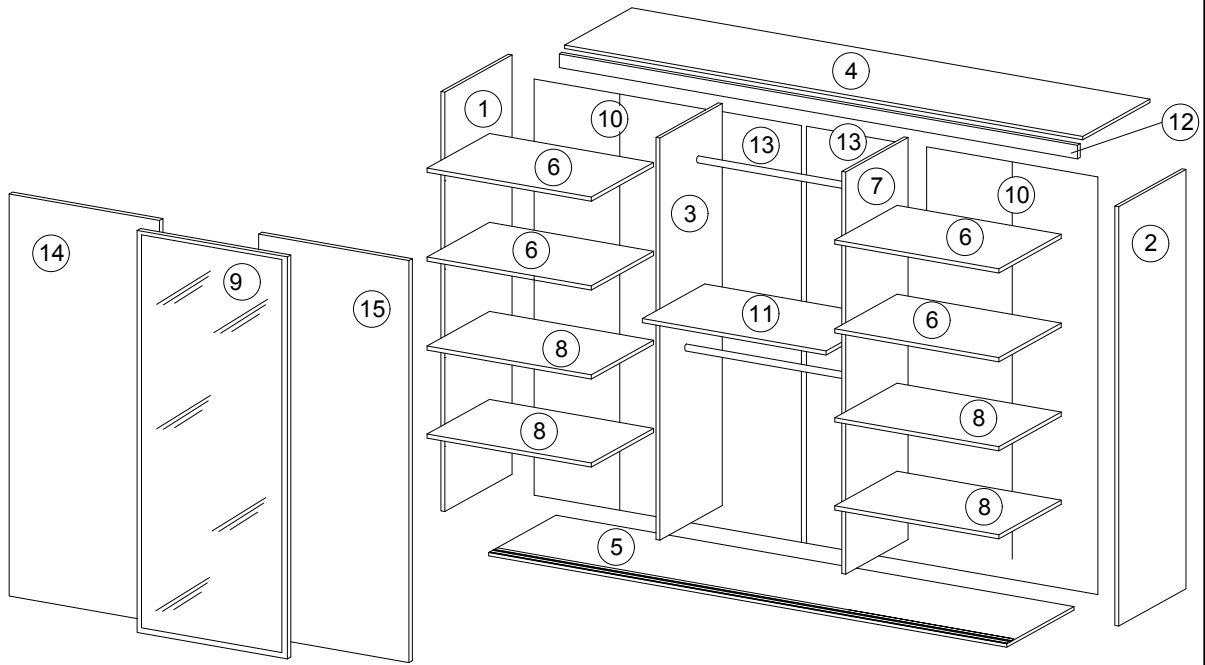
 8.0x35 D	 4.0x25 G	 Y	 A	 B	 3.5x16 H	 V	 N	 K2	 K1	 S3
20	4	20	26	26	34	20	4	6	6	16
 X	 F	 Ø-2.0 S	 1.4x25 S1	 I	 L-1090 V1	 L-1850 L	 6.3x13 Q	 M	 Q	 O
26	2	38	60	35	2	3	12	10	1	10



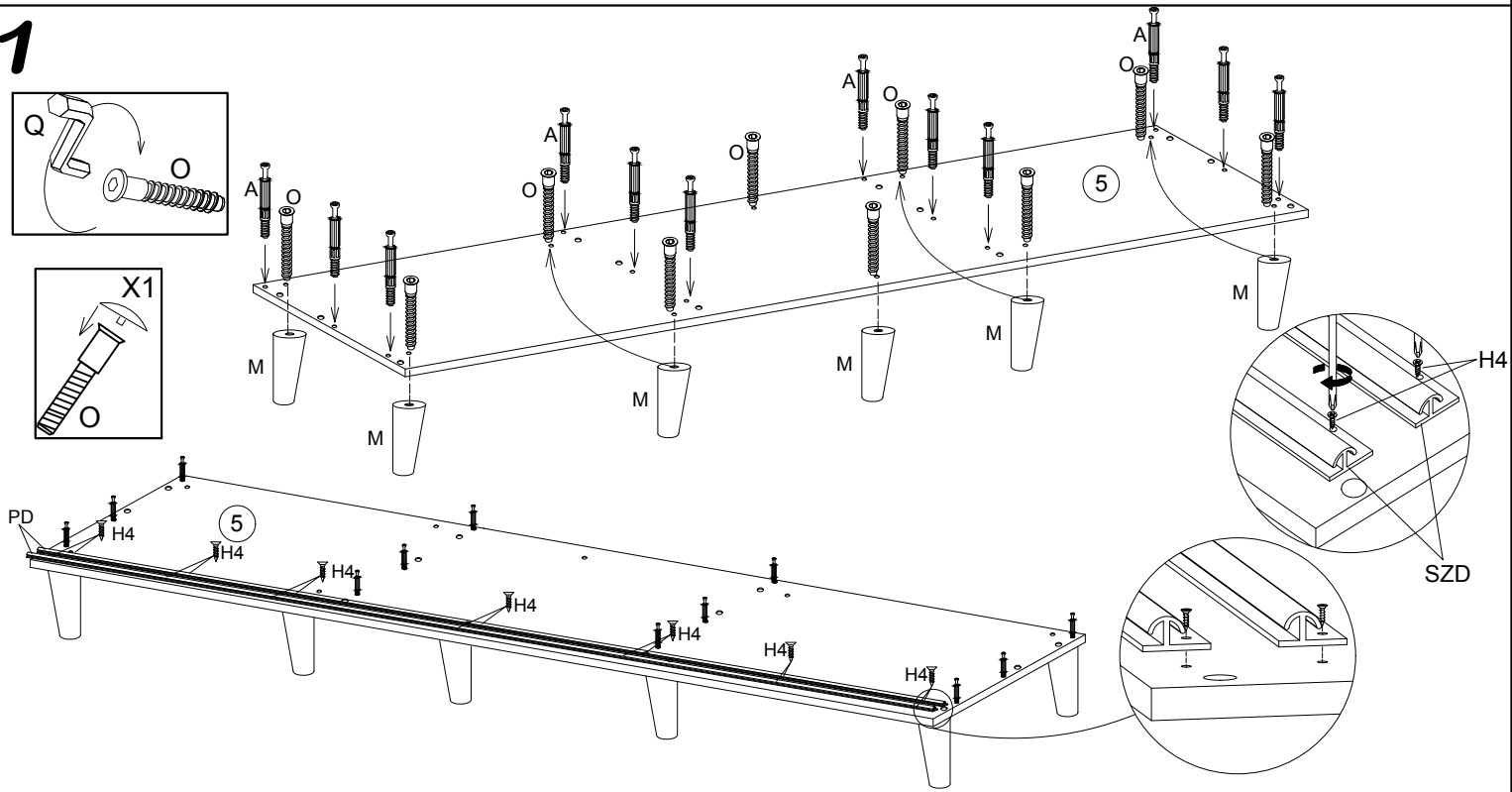
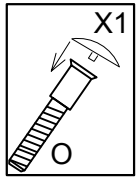
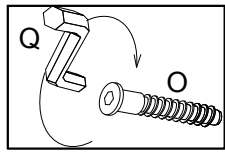
 PD	 3.0x13 H4	 X1
4	28	10



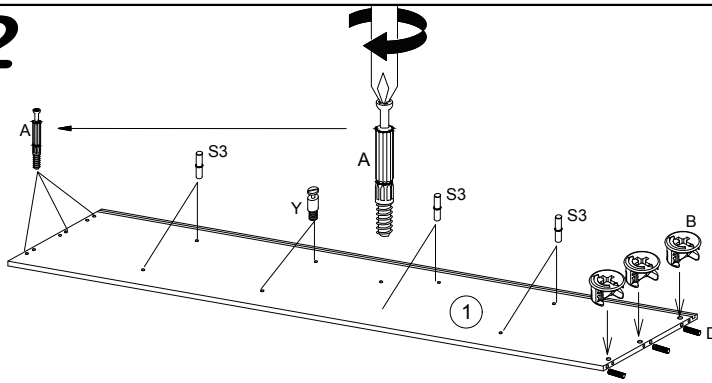
No.	Pcs.	L	W	D
1.	1	1905	620	16
2.	1	1905	620	16
3.	1	1888	480	16
4.	1	2468	582	16
5.	1	2504	625	22
6.	4	667	480	16
7.	1	1888	480	16
8.	4	667	480 <td 16	
9.	1	1873	850	16
10.	4	1912	341	3
11.	1	1102	480	16
12.	1	2468	70	16
13.	2	1912	557	3
14.	1	1873	850	16
15.	1	1873	850	16



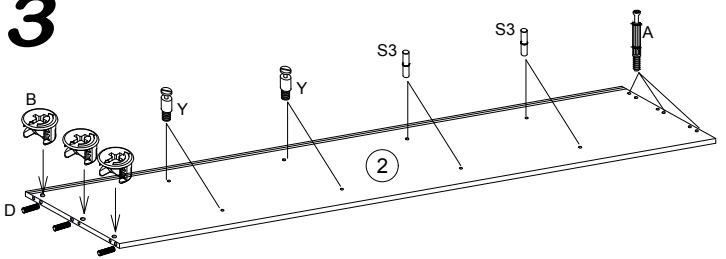
1



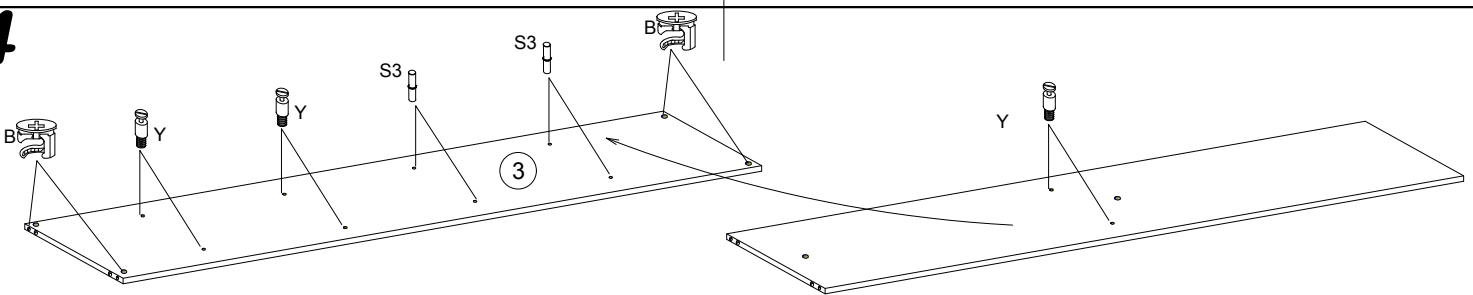
2

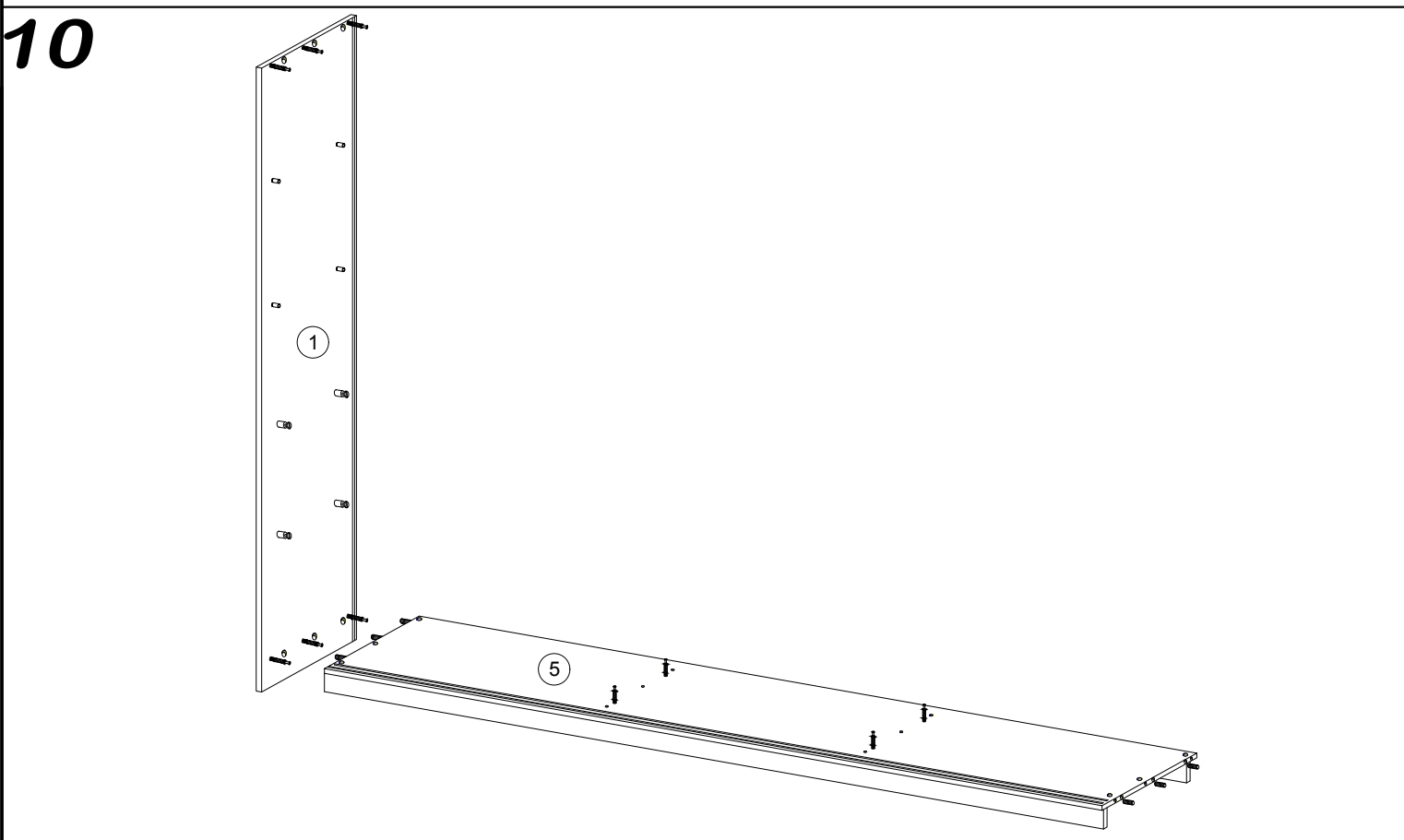
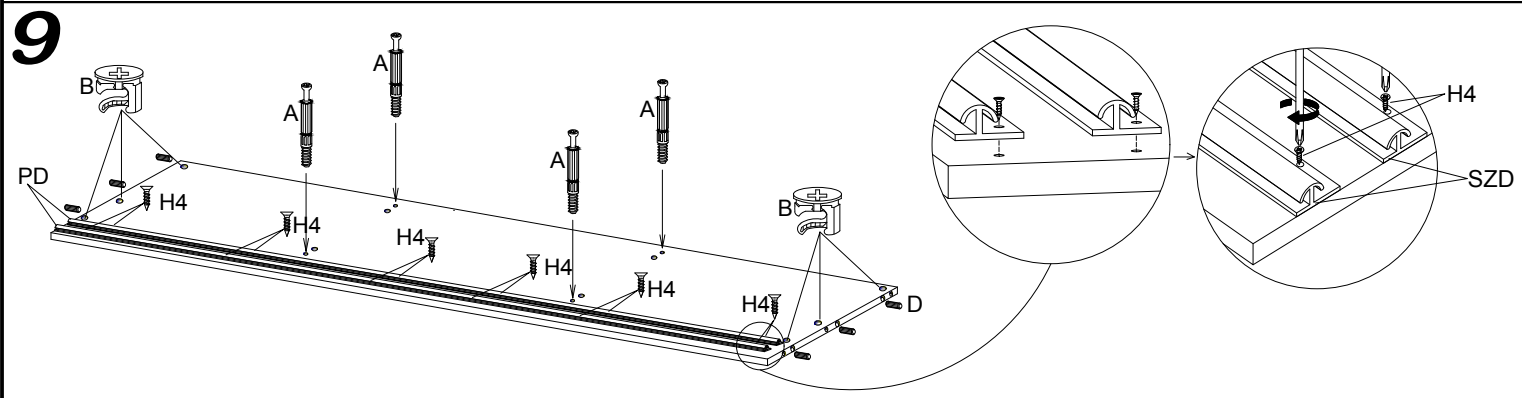
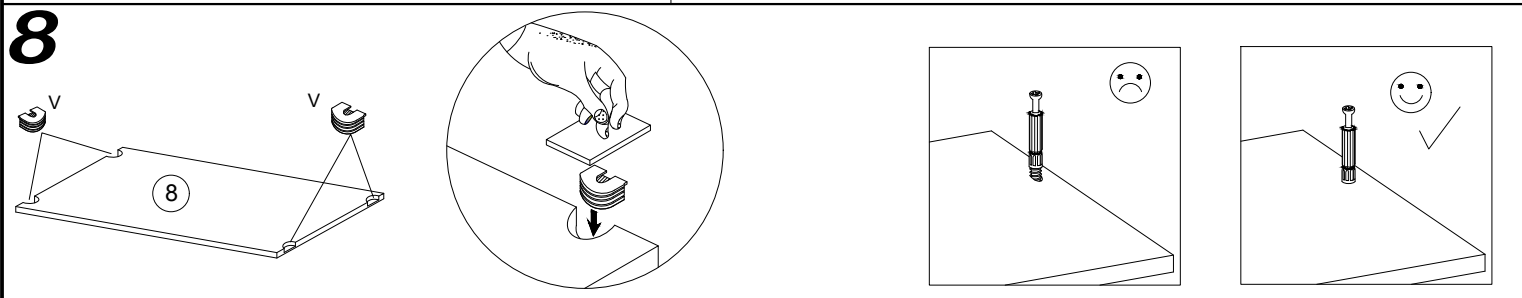
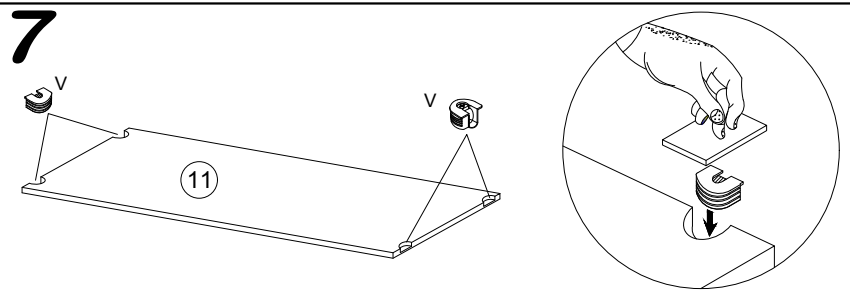
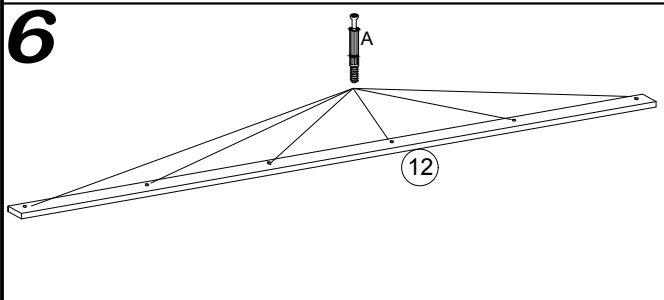
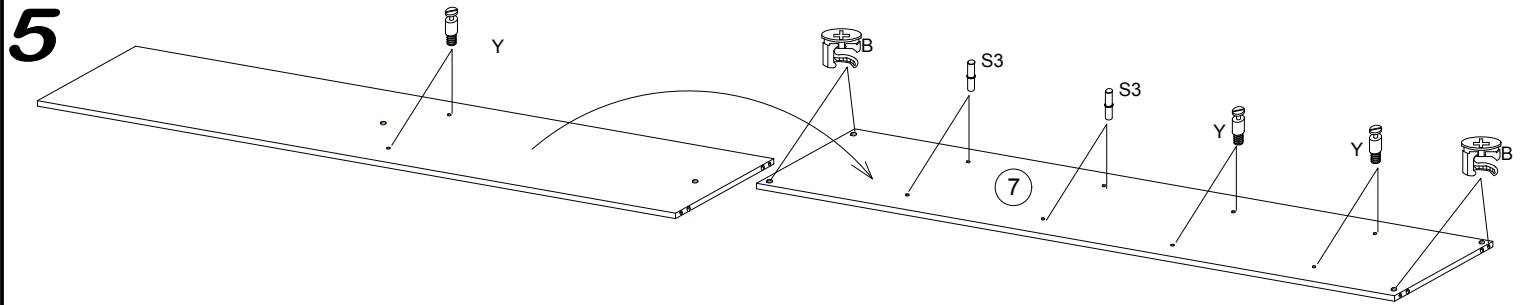


3

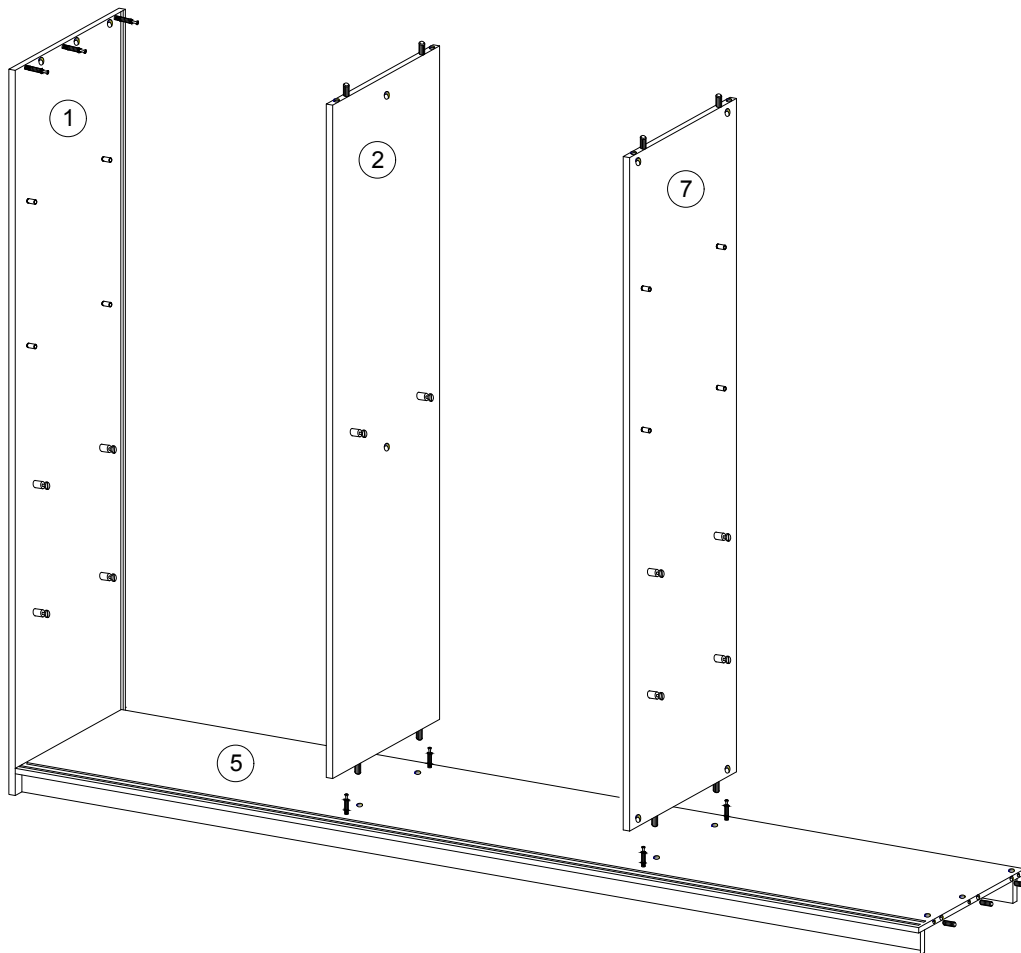


4

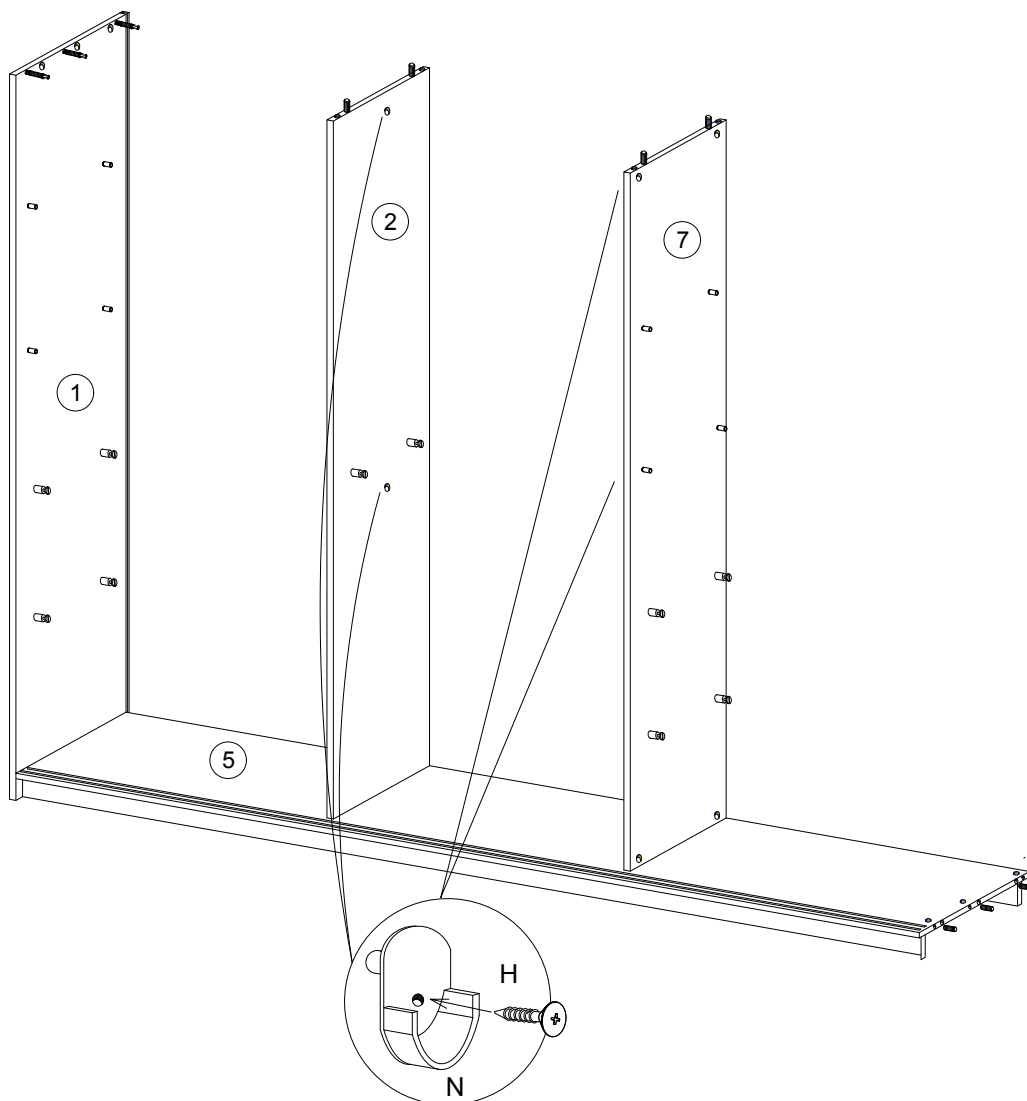




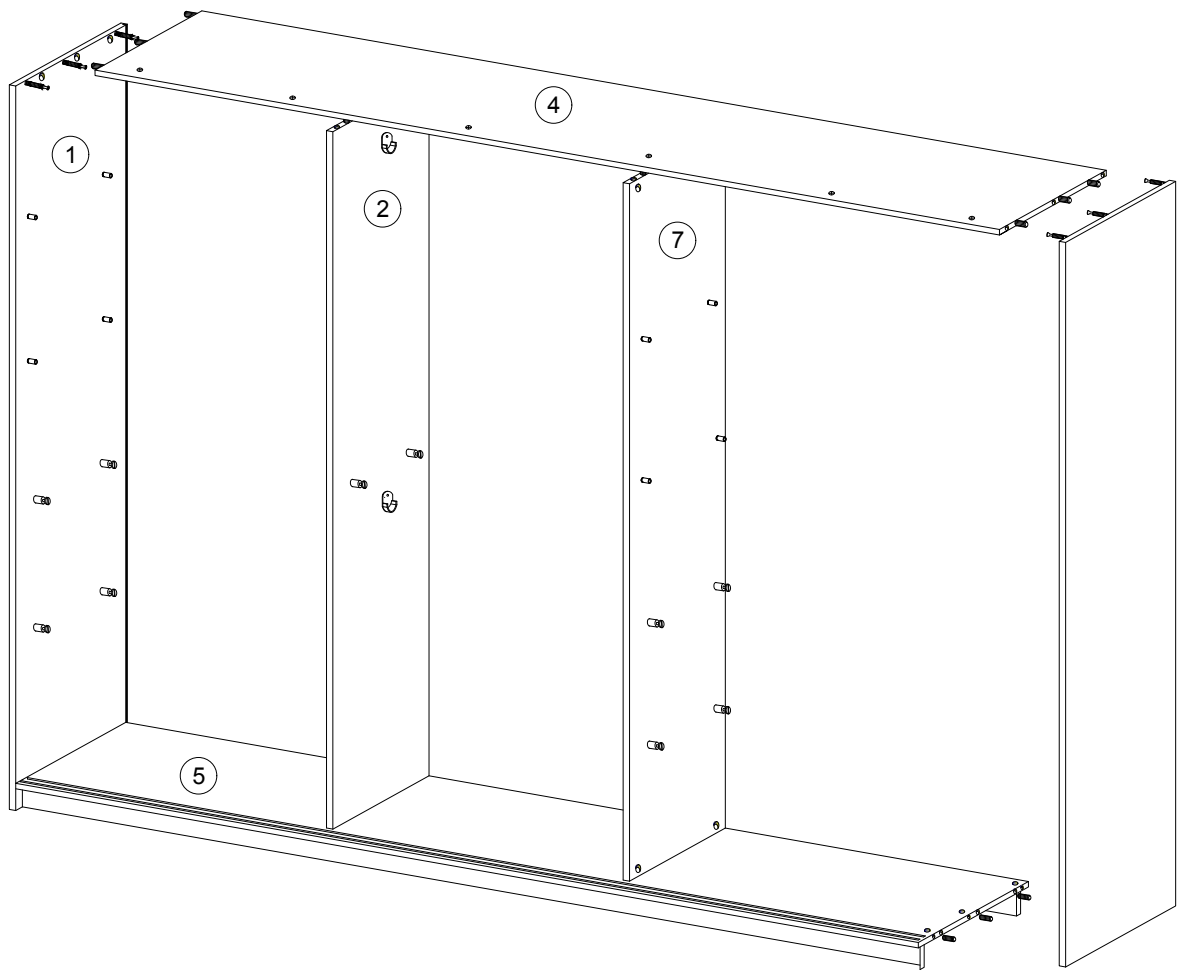
11



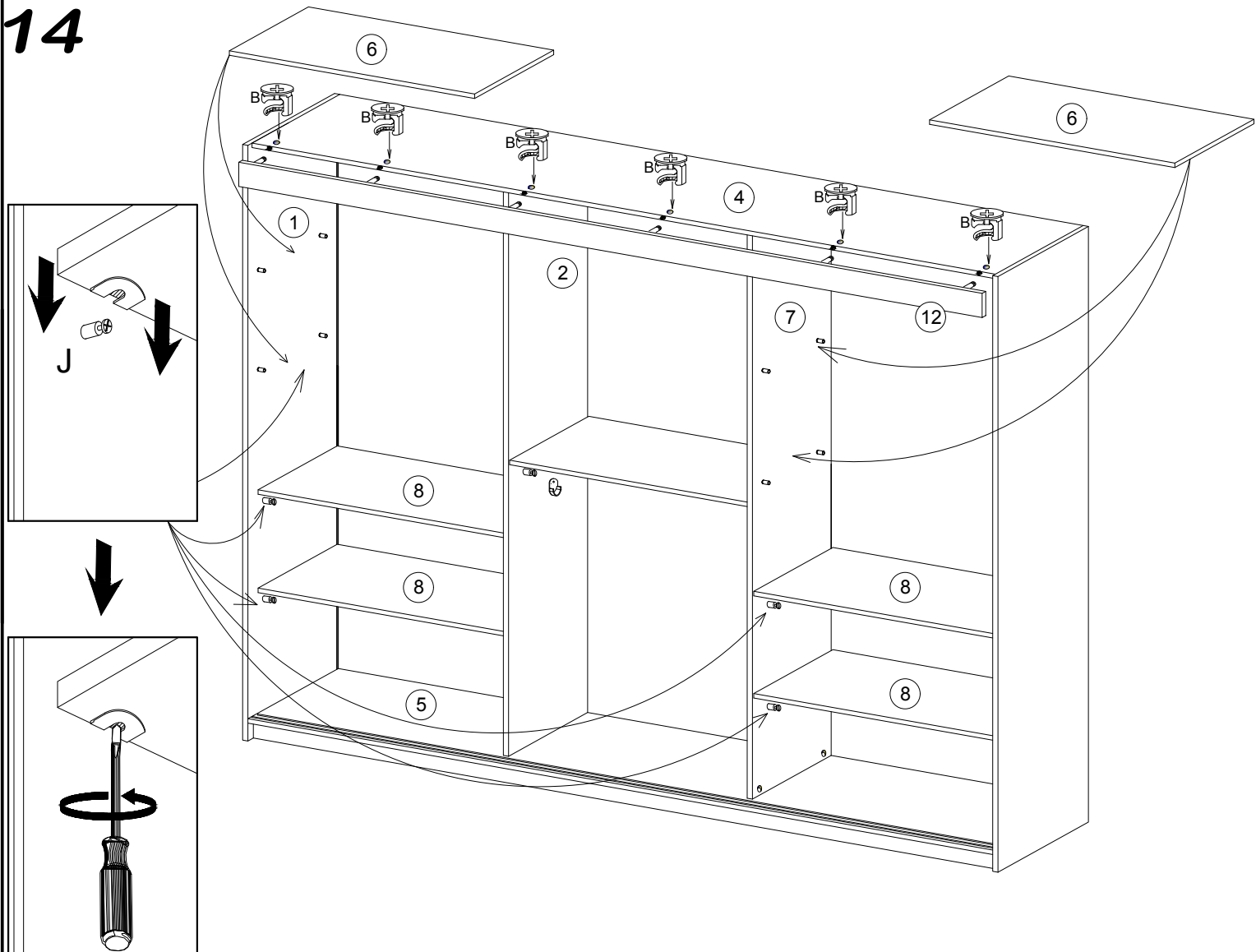
12



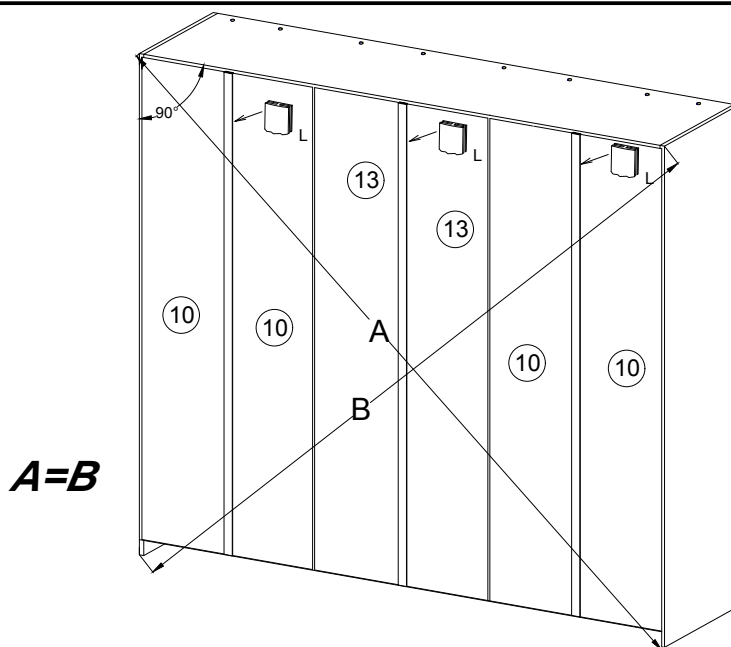
13



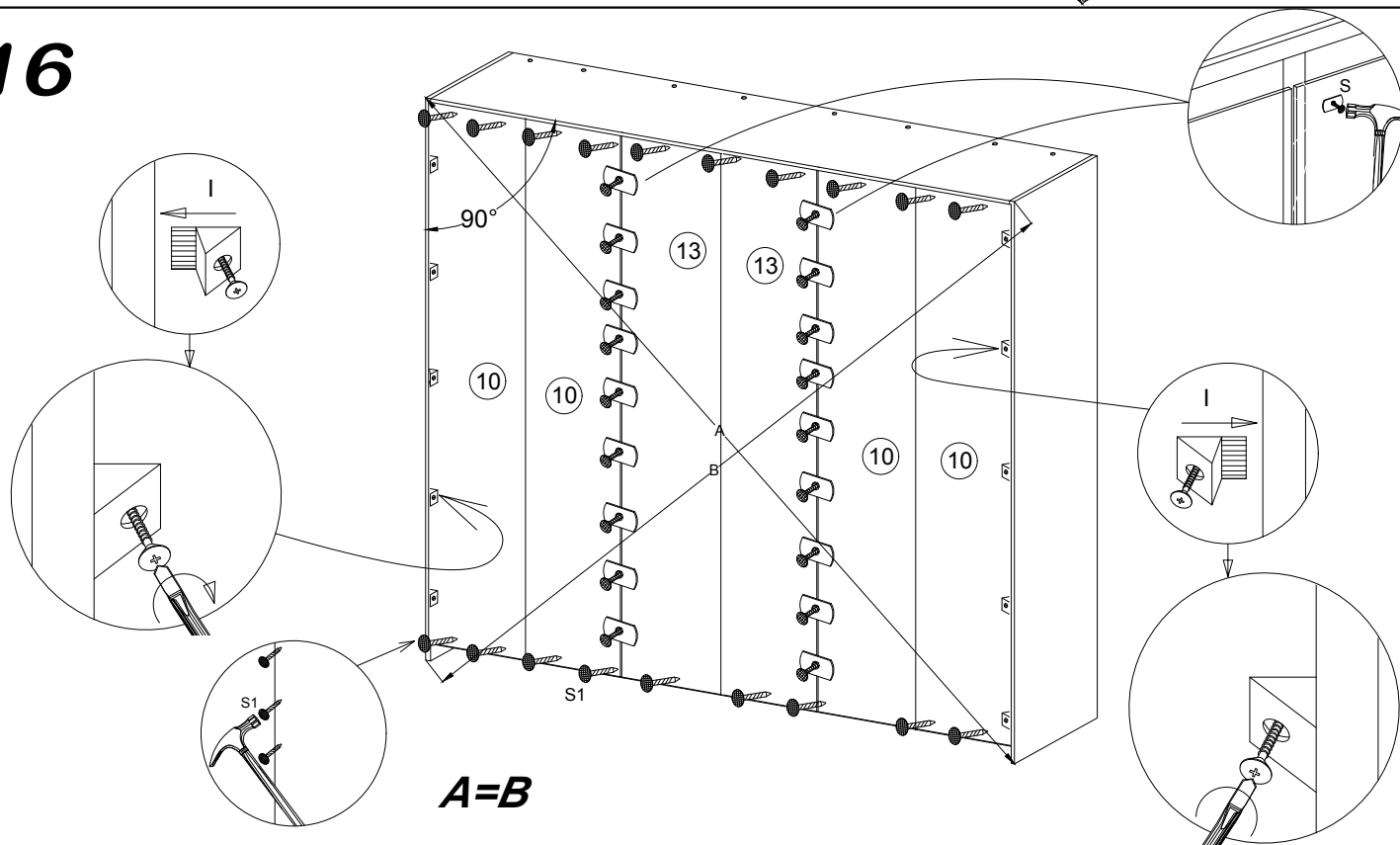
14



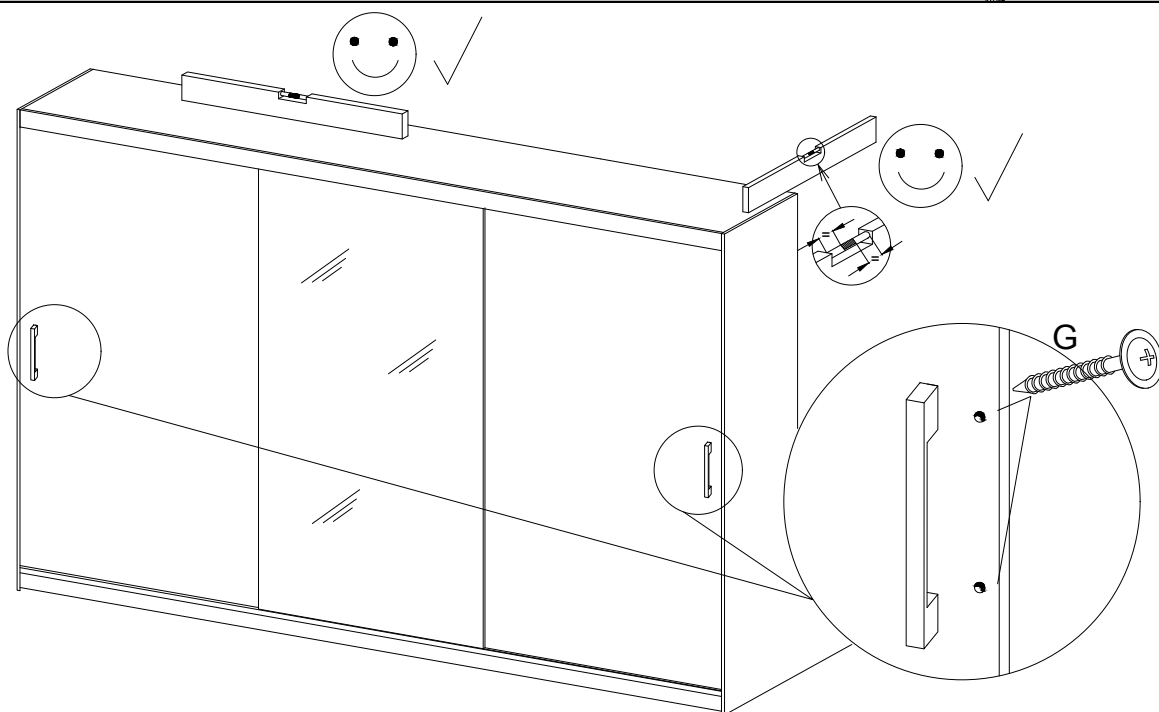
15



16



17



18

