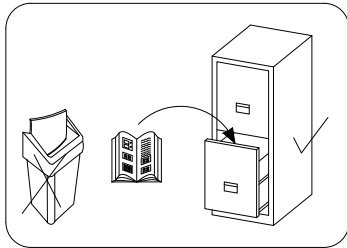
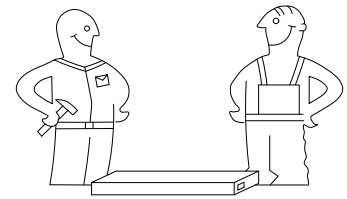
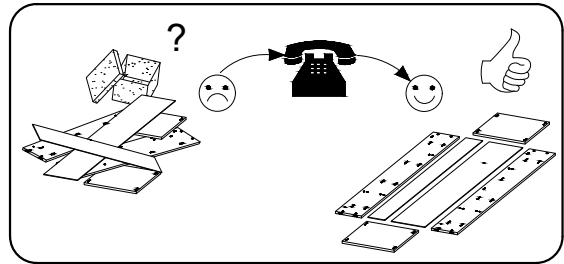
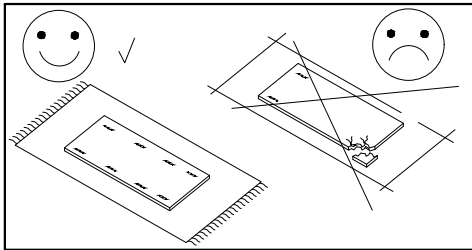
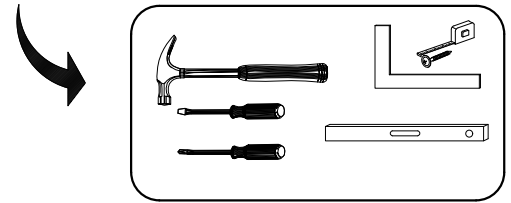


PL> INSTRUKCJA MONTAŻU
D >MONTAGEANLEITUNG
GB>ASSEMBLY INSTRUCTIONS



Czas montażu
 Montagezeit
 Time to assemble

3 hours
 3 zeit
 3 godz.



Uwaga / Achtung / Caution

PL>Czyszczenie należy wykonać wyłącznie za pomocą ściereczki lub lekko nawilżonego ręcznika.
 Nie stosować środków czyszczących do szorowania.

Szanowny kliencie, jeśli podczas montażu stwierdzisz uszkodzenie lub brak części, proszę podaj jej kod alfanumeryczny lub zaznacz ją na instrukcji montażu i prześlij wraz z protokołem reklamacyjnym

D >Bitte nur mit einem Staubtuch oder leicht feuchtem Lappen reinigen. Keine scheuerenden Putzmittel verwenden.

Sehr geehrter kunde, sollte ein teil fehlen oder beschädigt sein, kreuzen sie dies bitte deutlich auf der montageanleitung an und schicken sie die montageanleitung mit ein.

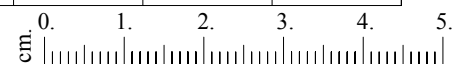
GB>Please only clean with a duster or a damp cloth. Do no use any abrasive cleaners.

Dear customer, should there be any missing or damaged, kindly mark this piece clearly on the attached assembly instructions and return them to us.

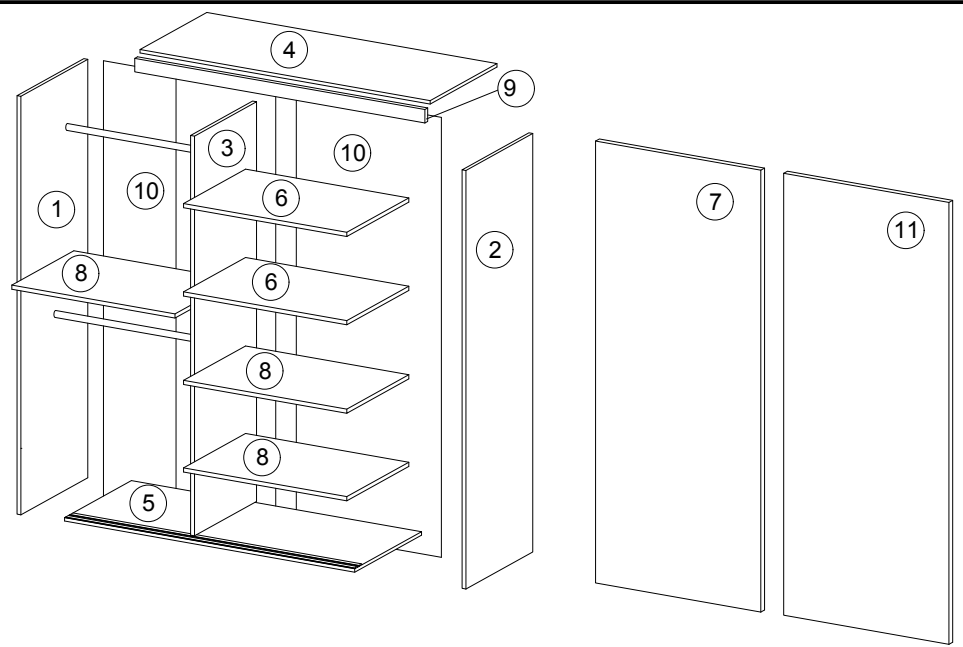
Karta serwisowa /Service Karte /Service card

AKCESORIA / ZUBEHÖR / ACCESSORIES

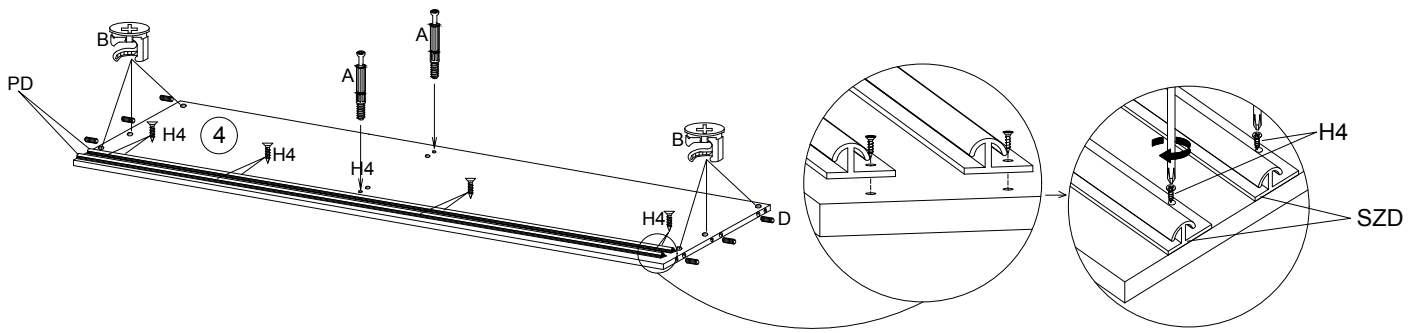
 D	 G	 Y	 A	 B	 H	 V	 N	 K2	 K1	 S3
16	4	12	20	20	24	12	4	4	4	8
 X	 F	 S	 S1	 I	 V1	 L	 Q	 W62	 Q2	 N62
20	2	Ø-2.0	1.4x25	30	2	1	8	12	1	12
 FL	 NK	 NM	 PD	 H4						
12	12	3	4	28						



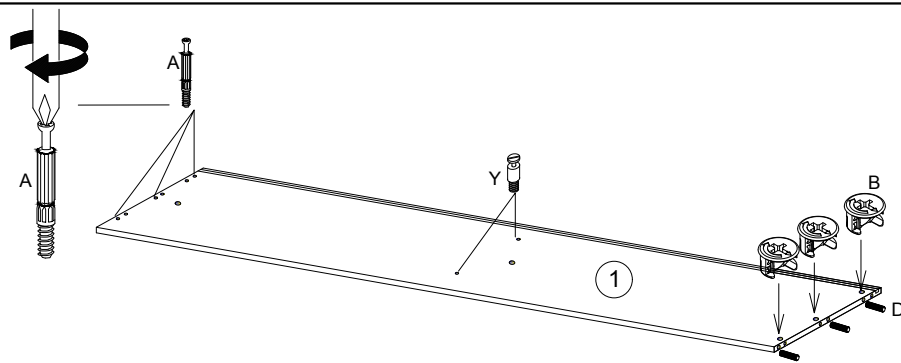
No.	Pcs.	L	W	D
1.	1	1905	620	16
2.	1	1905	620	16
3.	1	1888	480	16
4.	1	968	580	16
5.	1	1004	625	18
6.	2	475	480	16
7.	1	1873	500	16
8.	3	475	480	16
9.	1	968	70	18
10.	2	1912	492	3
11.	1	1873	500	16



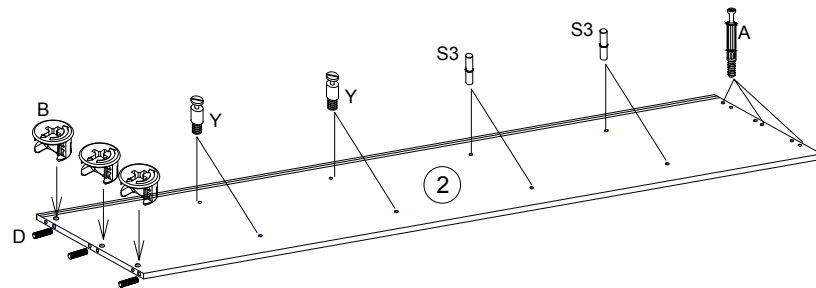
1



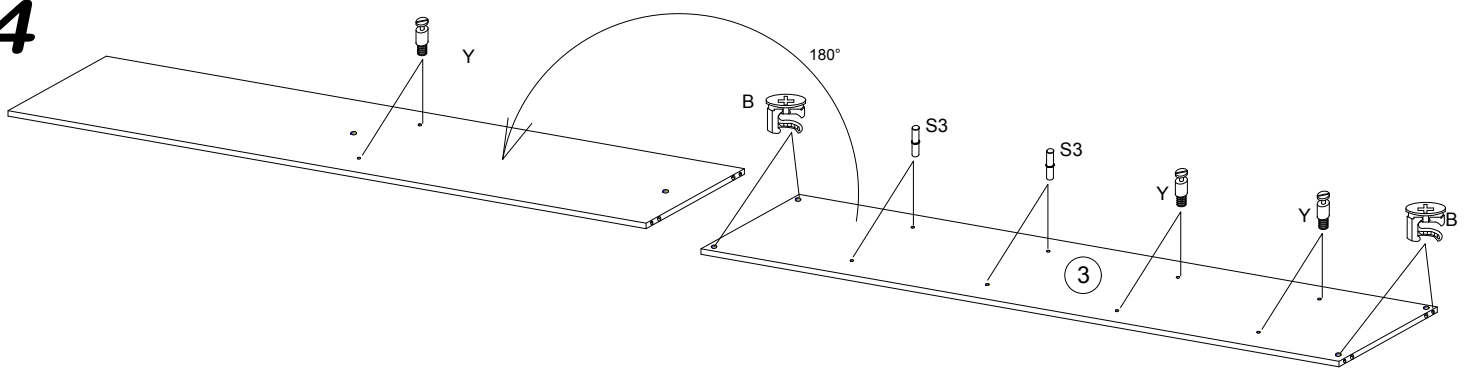
2



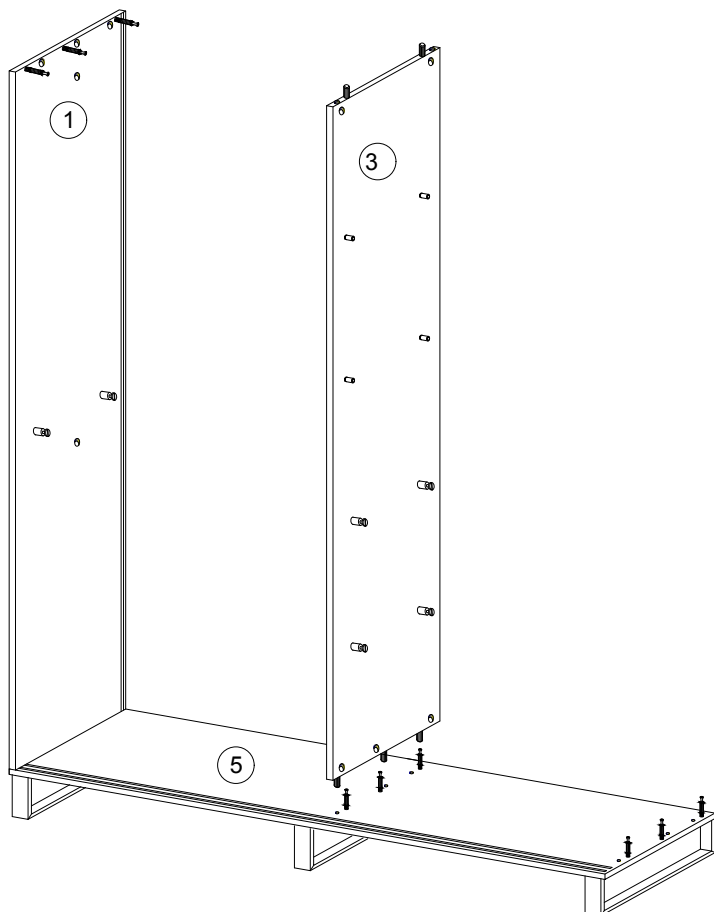
3



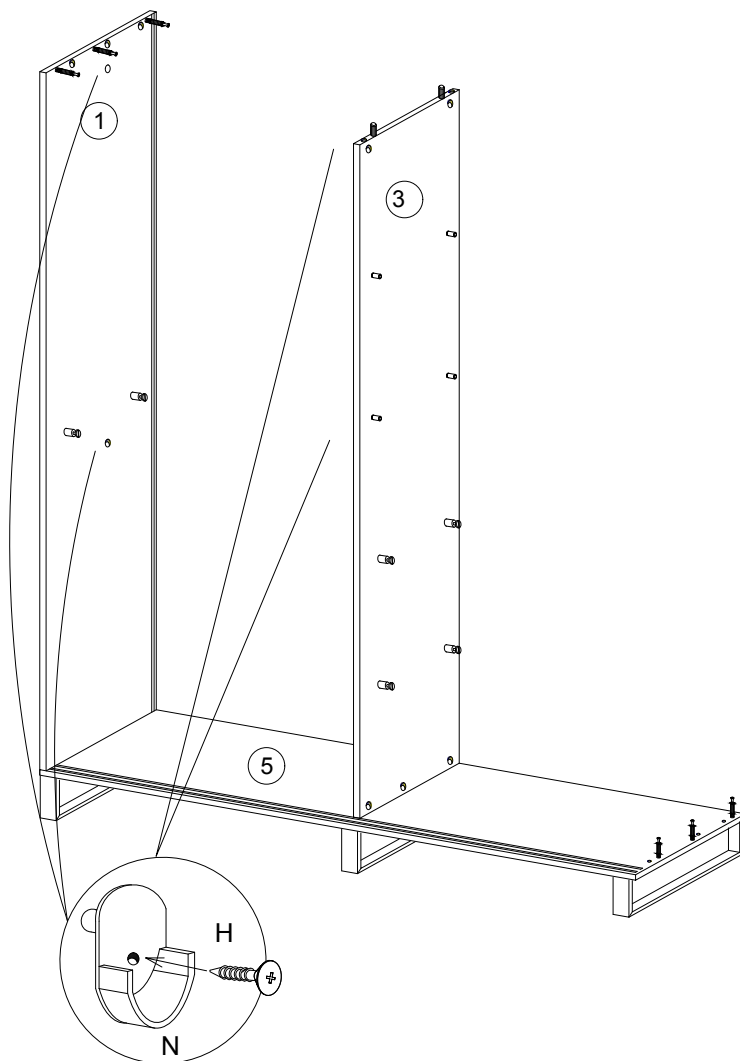
4



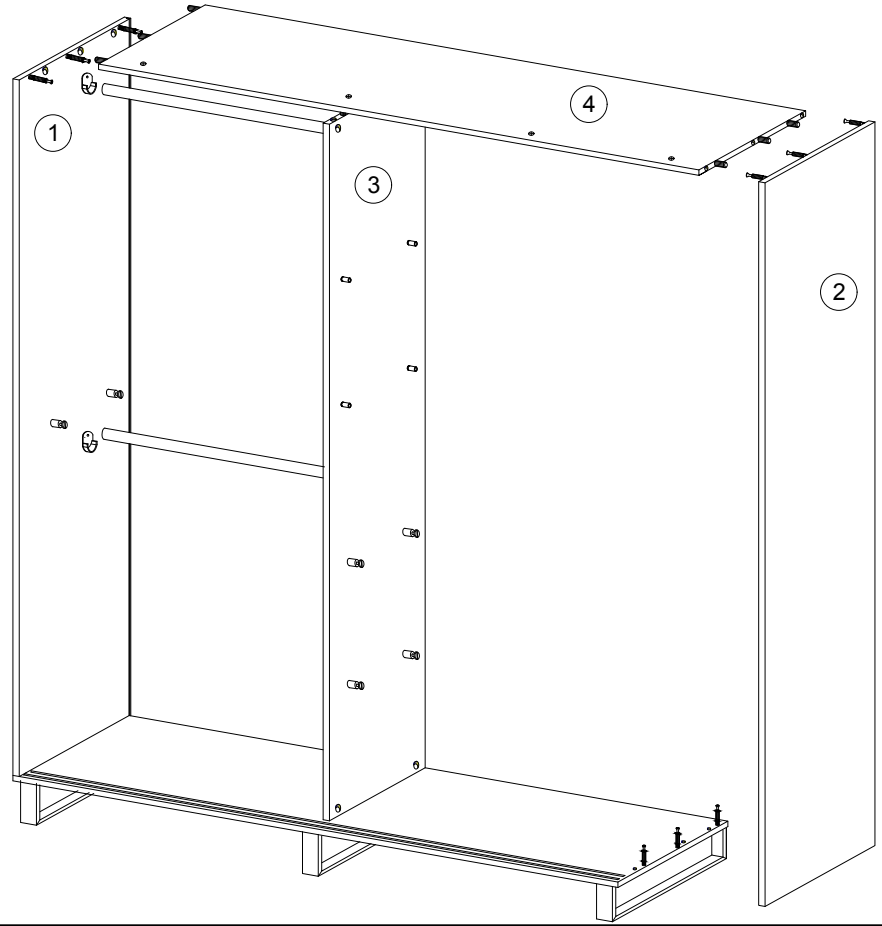
9



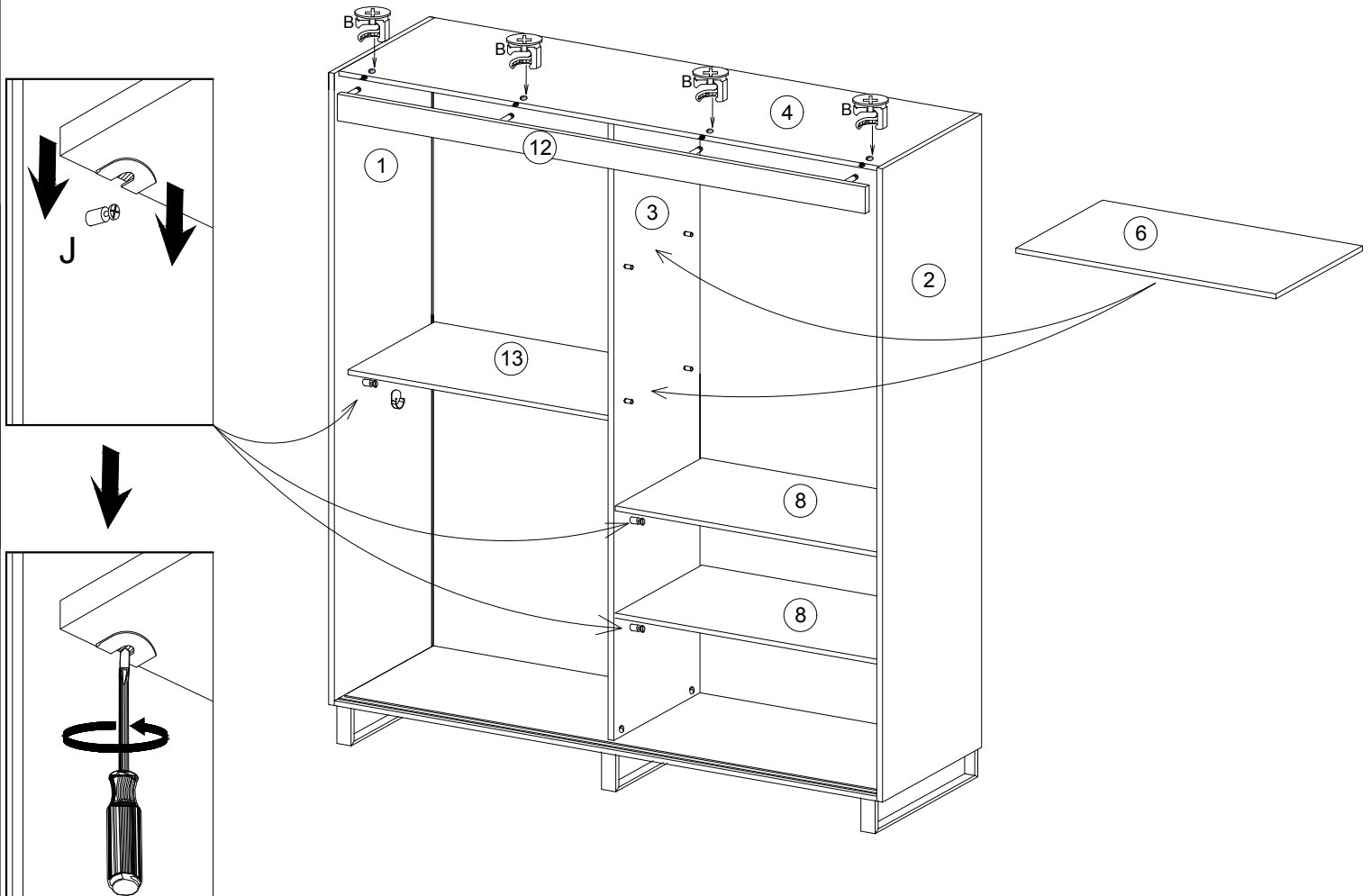
10



11

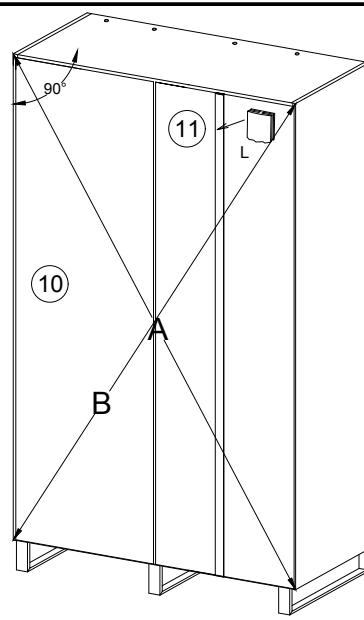


12

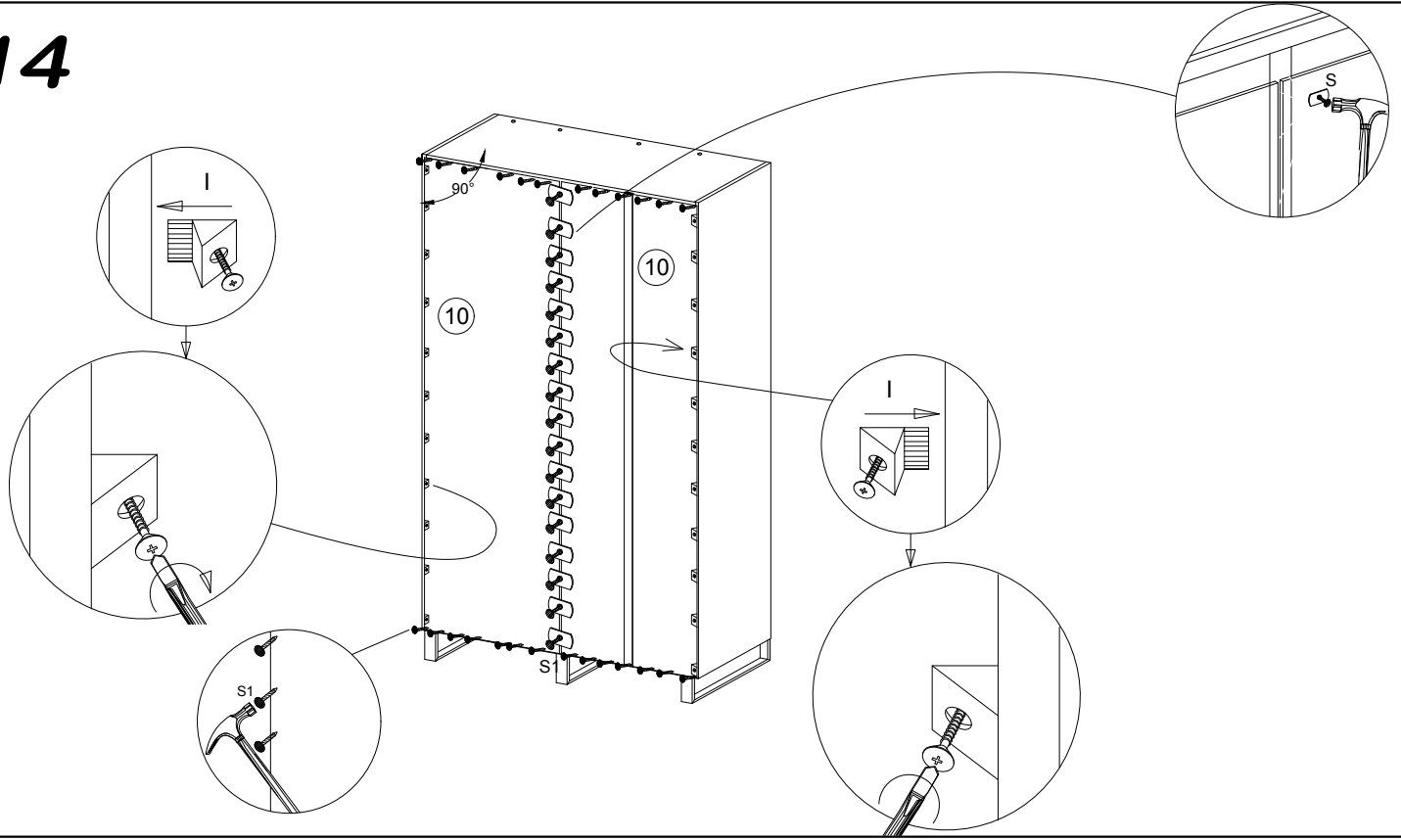


13

$A=B$



14



15

