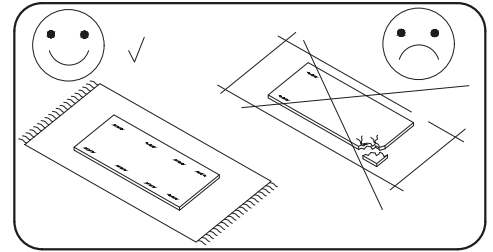
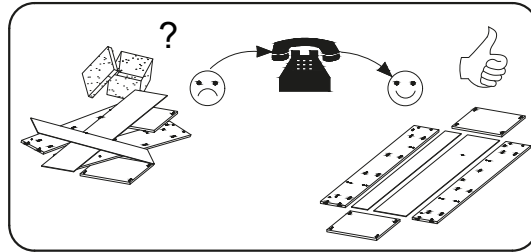
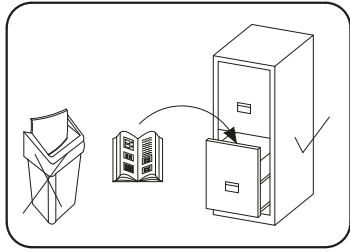
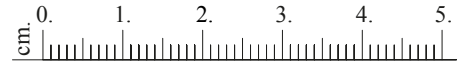
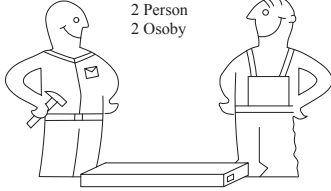


PL INSTRUKCJA MONTAŻU
CZ NÁVOD K MONTÁŽI
D MONTAGEANLEITUNG
GB ASSEMBLY INSTRUCTIONS
F MODE D'EMPLOI



Uwaga Upozornění Achtung Caution Attention

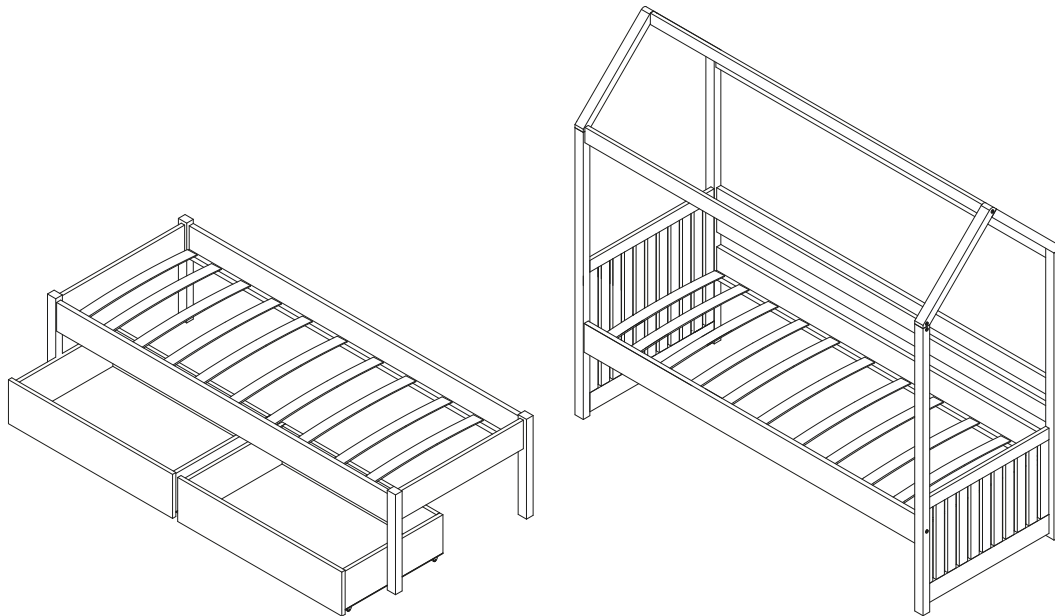
Czyszczenie należy wykonać wyłącznie za pomocą ściereczki lub lekko nawilżonego ręcznika. Nie stosować środków czyszczących do szorowania.

Čistění je nutné vykonávat výhradně pomocí utěrky nebo lehce navlženého ručníku. Nepoužívejte čisticí prostředky obsahující abrazivní částice

Bitte nur mit einem Staubtuch oder leicht feuchtem Lappen reinigen. Keine scheuerenden Putzmittel verwenden.

Please only clean with a duster or a damp cloth. Do not use any abrasive cleaners.

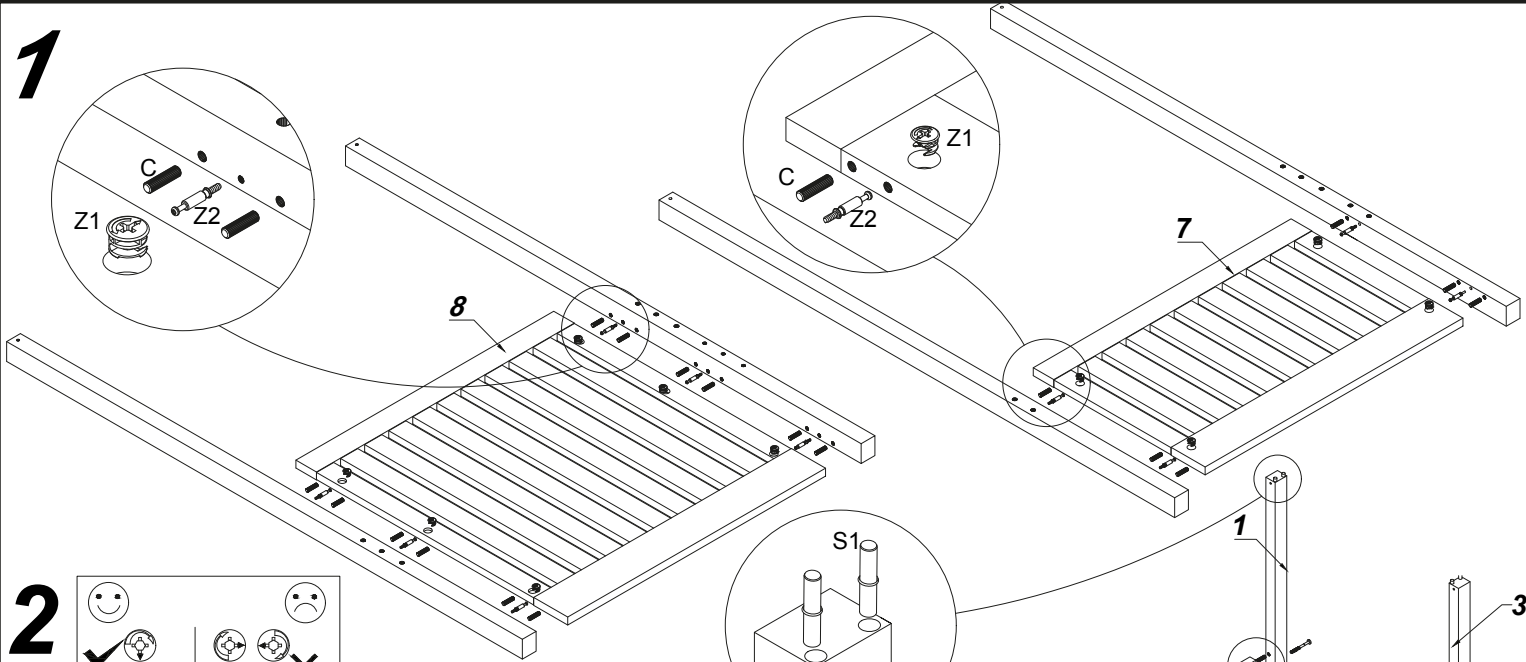
Le nettoyage se fait uniquement à l'aide d'un torchon ou d'une serviette légèrement mouillée.



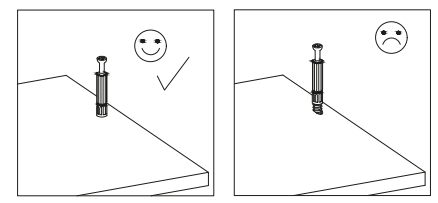
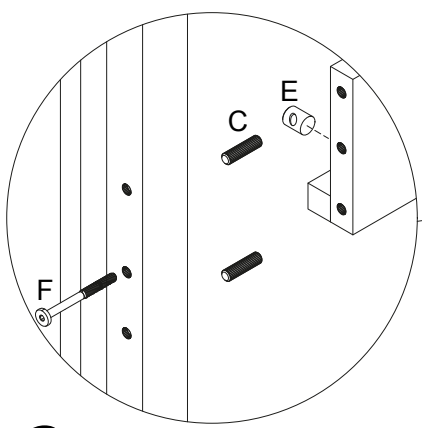
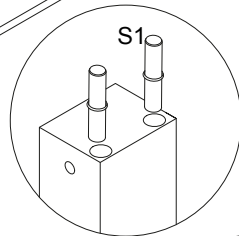
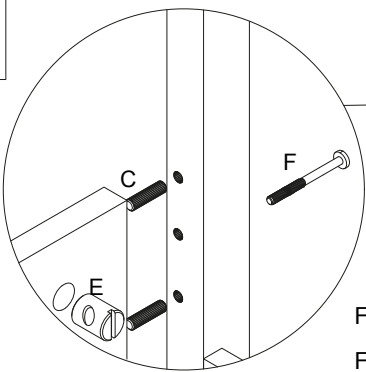
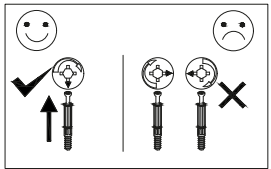
AKCESORIA / ACCESSORIES

Ø8.0x35 T 16	Ø10x45 C 42	4.0mm B 1	3.5x16 G 50	3.5x40 J1 12	7.0x50 O 4	 F 20	 E 20	 N 10	 X1 25
 R 1	 S1 8	7.0x80 A 2	 Z1 10	 Z2 10					

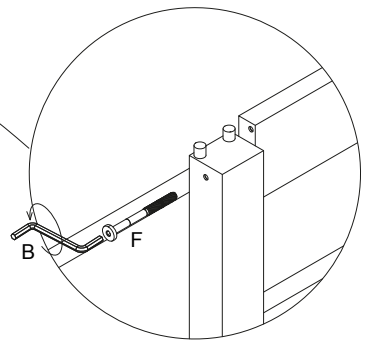
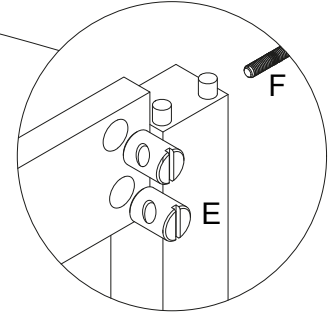
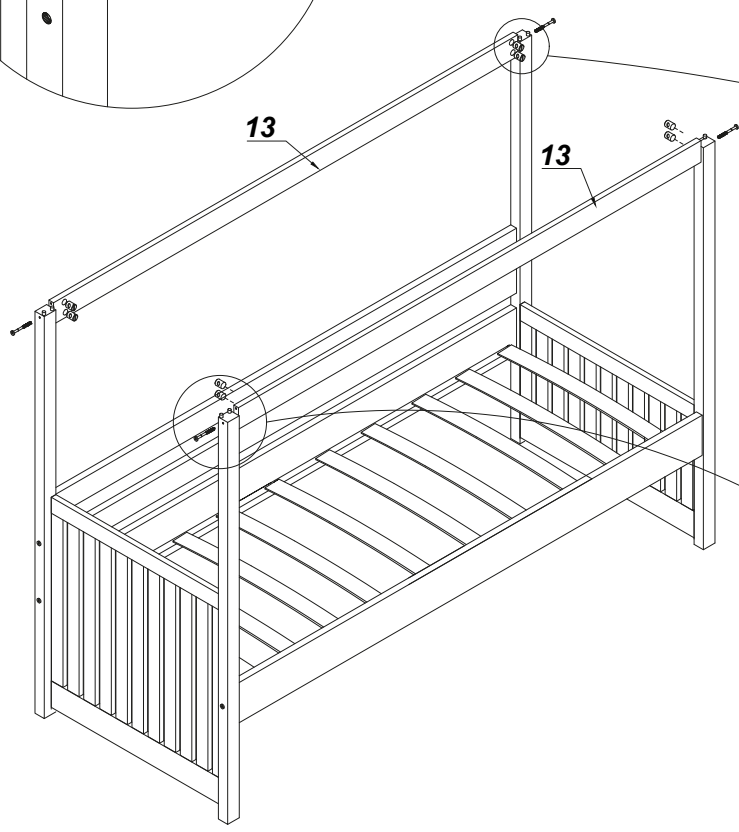
1



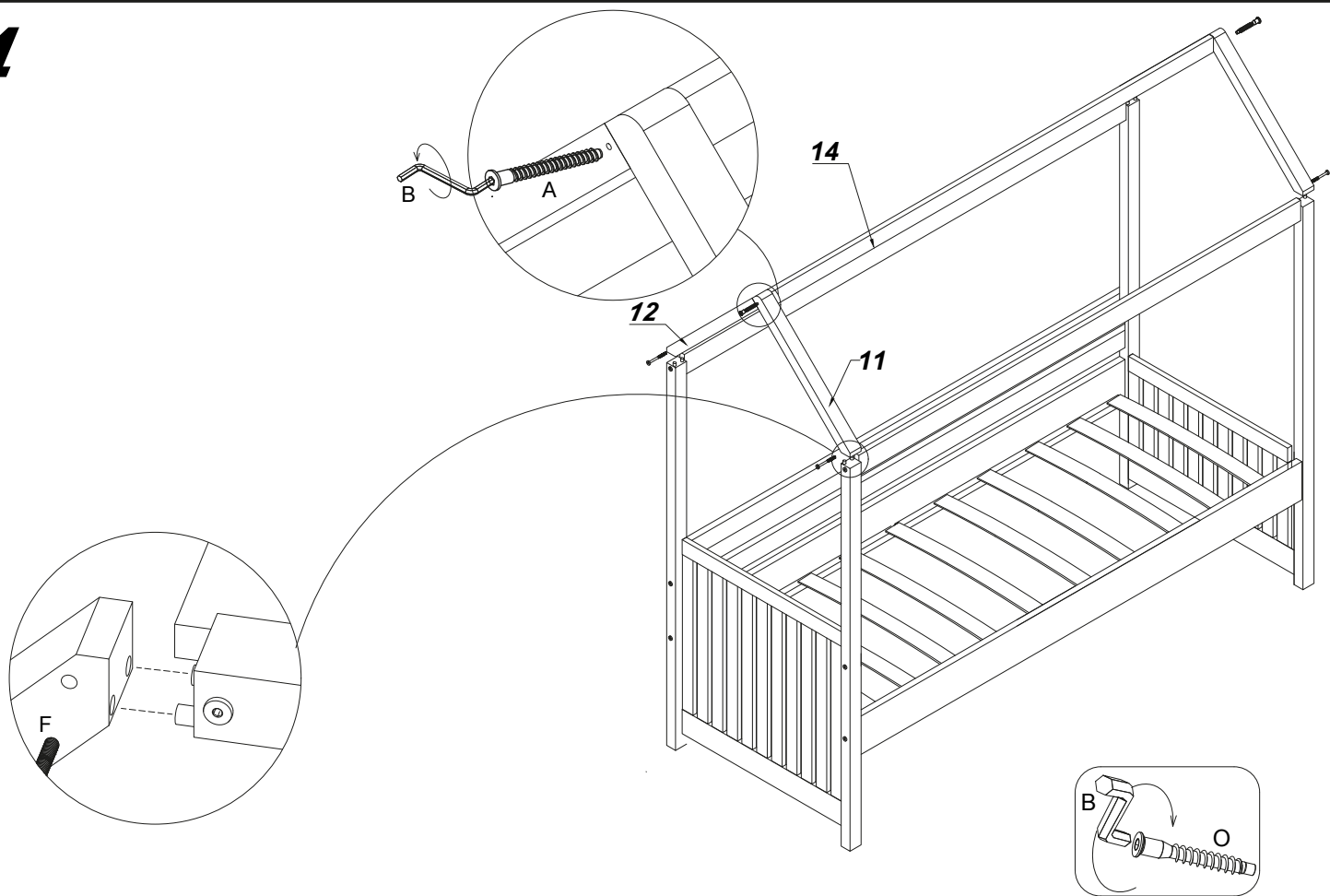
2



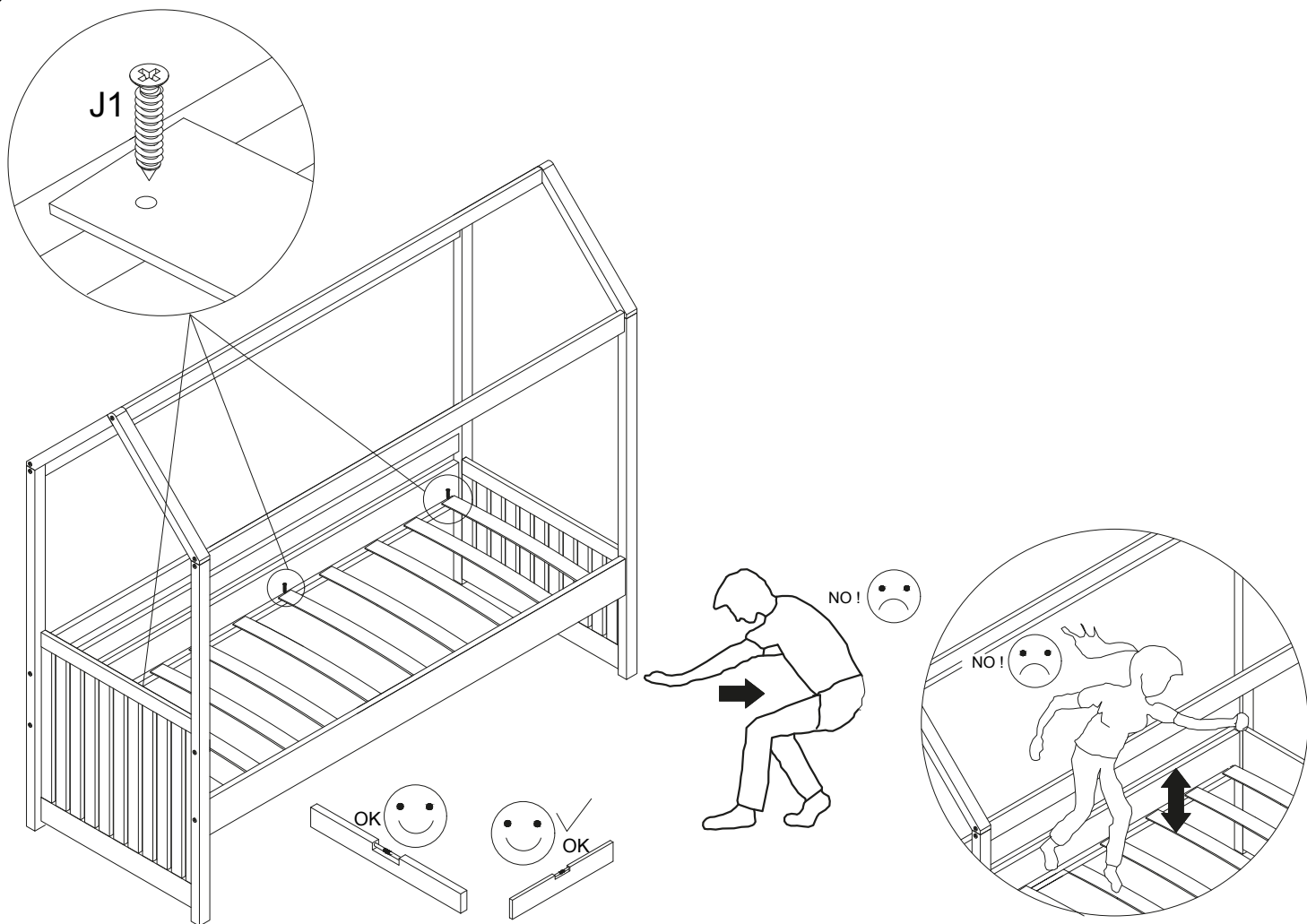
3



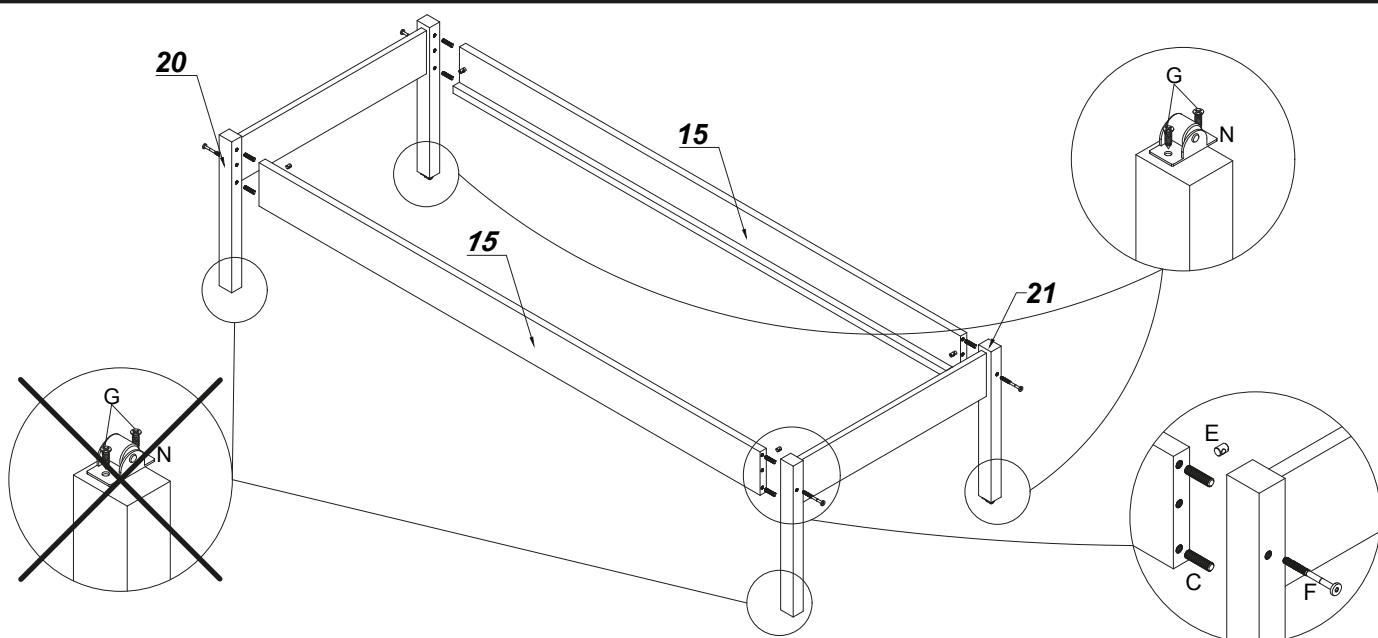
4



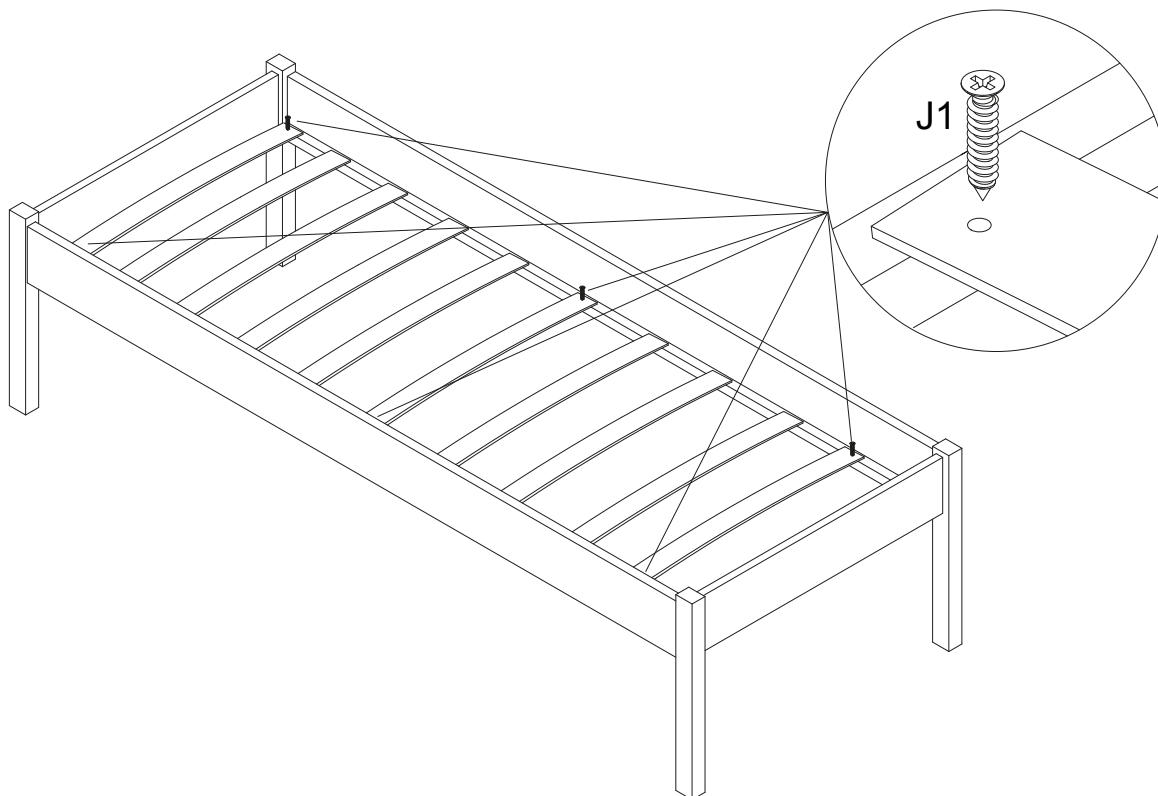
5



6



7



8

