

(PL) Instrukcja montażu

(CZ) Návod k montáži

(D) Montageanleitung

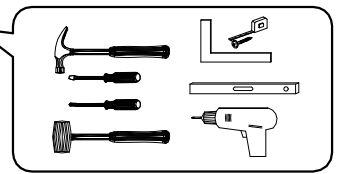
(GB) Assembly instruction

(F) Model d'emploi

(HU) Szerelési útmutató

(I) Istruzione di montaggio

(NL) Handleiding voor de montage



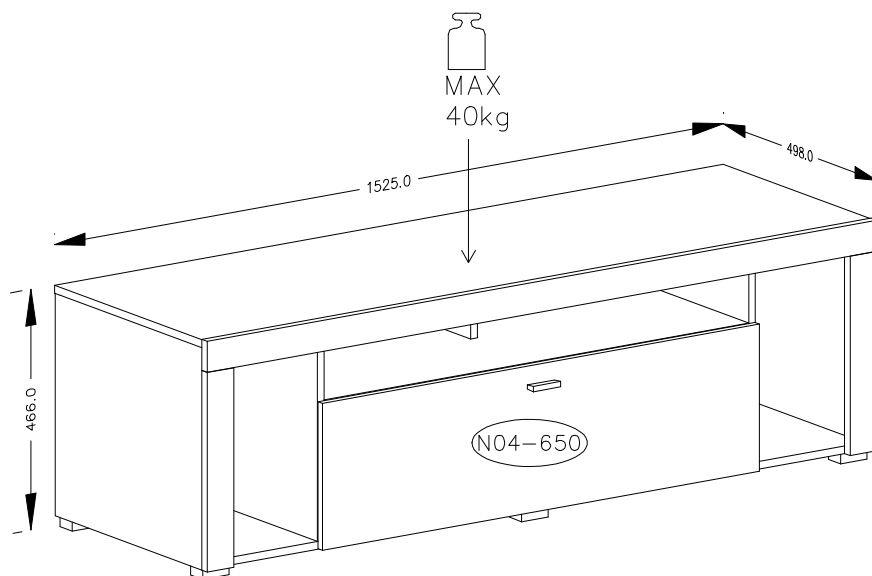
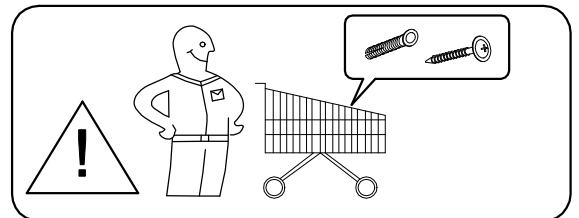
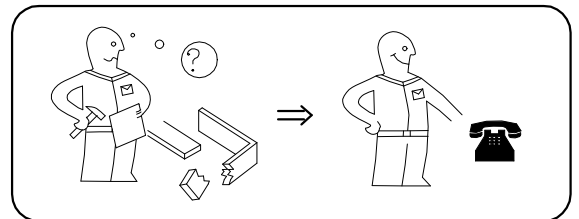
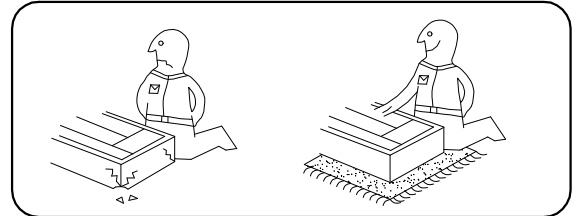
(RU) Инструкция по монтажу

(RO) Instrucțiuni de montare

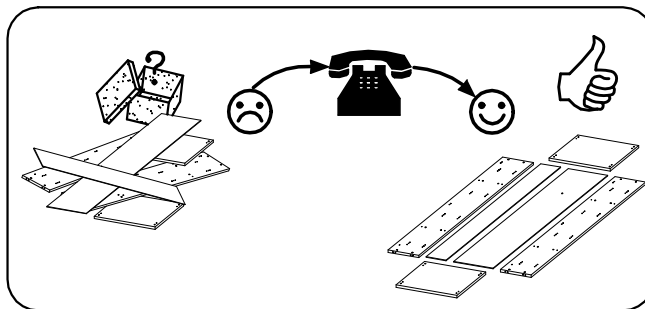
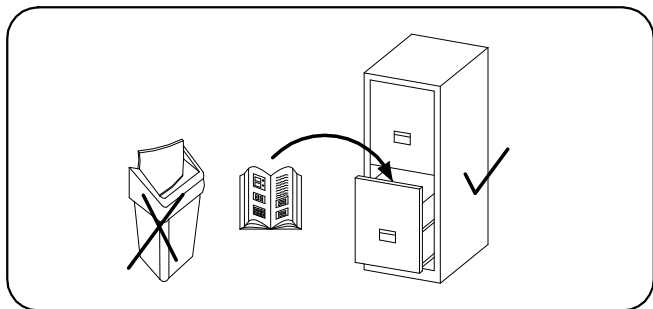
(SK) Návod k montáži


(TR) Montaj talimatı

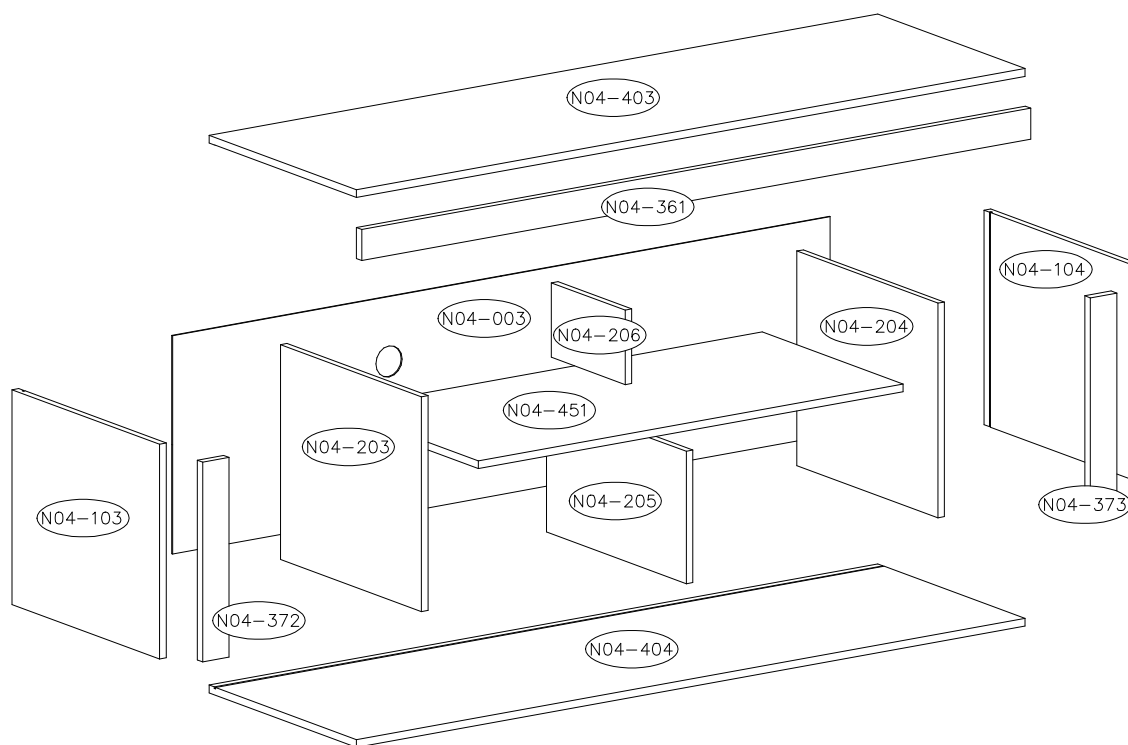
⚠ <b>Uwaga • Upozornění • Achtung • Attention • Caution • Figyelem</b> <b>Attenzione • Opgelet • Внимание • Atenție • Upozornenie • Dikkat</b> ⚠	
PL	Czyszczenie należy wykonać wyłącznie za pomocą ściereczki lub lekko nawilżonego ręcznika. Nie stosować środków czyszczących do szorowania.
CZ	Čistění je nutné vykonávat výhradně pomocí utěrky nebo lehce navlhčeného ručníku. Nepoužívejte čisticí prostředky obsahující abrazivní částice.
D	Bitte nur mit einem Staubtuch oder leicht feuchtem Lappen reinigen. Keine scheuernden Putzmittel verwenden.
GB	Please only clean with a duster or a damp cloth. Do not use any abrasive cleaners.
F	Le nettoyage se fait uniquement à l'aide d'un torchon ou d'une serviette légèrement mouillée.
HU	A tisztítás kizárólag törlőruha vagy enyhén nedvesített törölköző segítségével végezhető. Súroló hatású tisztítószereket nem szabad használni.
I	Pulire esclusivamente con un panno o un asciugamano umido.
NL	Reinig alleen met een stofdoek of een lichtjes vochtige doek. Gebruik geen schurende poetsmiddelen.
RU	Очищайте от пыли тряпкой или слегка влажной ветошью. Не допускается применение чистящих средств, не предназначенных для ухода за мебелью.
RO	Curățarea trebuie efectuată numai cu o cârpă sau cu un prosop ușor umezit. Nu utilizați agenți de curățare abrazivi.
SK	Čistení je nutné vykonávať výhradne pomocí utierky alebo ľahko zvlhnutým ručníkom. Nepoužívajte čistiace prostriedky obsahujúci abrazívni častice.
TR	Lütfen sadece bir toz bezilye veya hafif nemli yumuşak bir bezle siliniz. Aşındırıcı temizlik malzemeleri kullanmayınız.


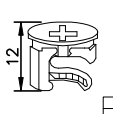
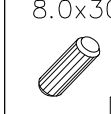
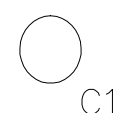

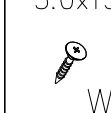
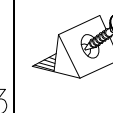
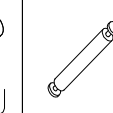
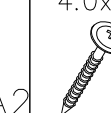

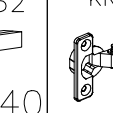
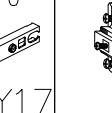
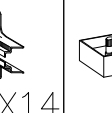
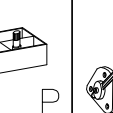
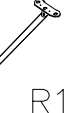


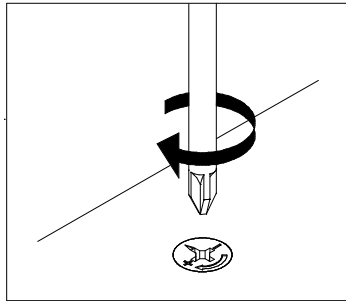
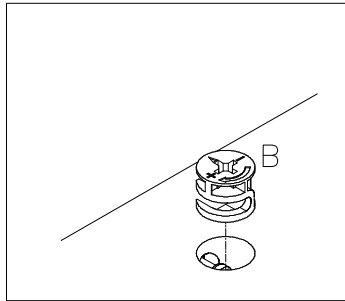
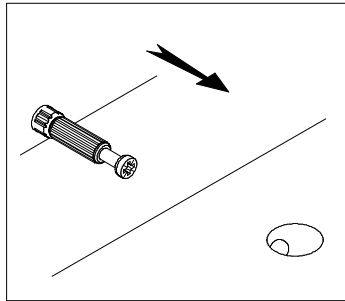
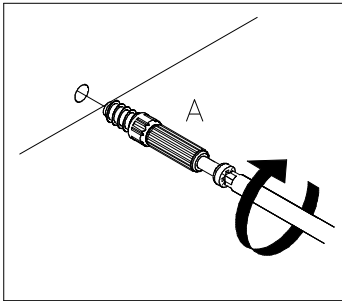
# NELA 41

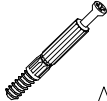
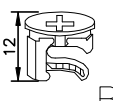
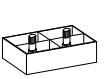



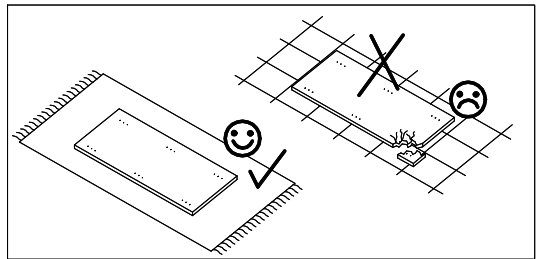
 (N04-451)  
 MAX  
 5kg



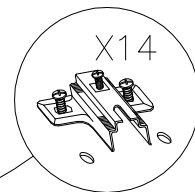
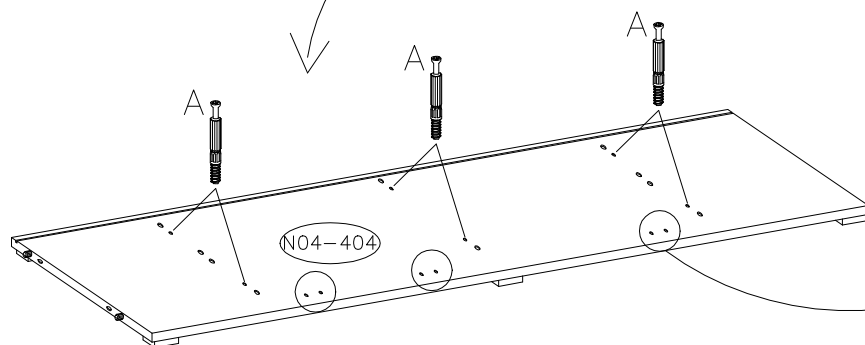
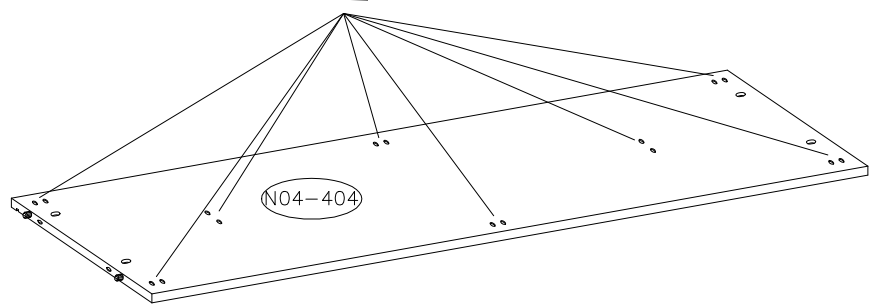
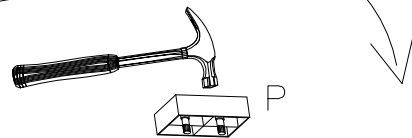
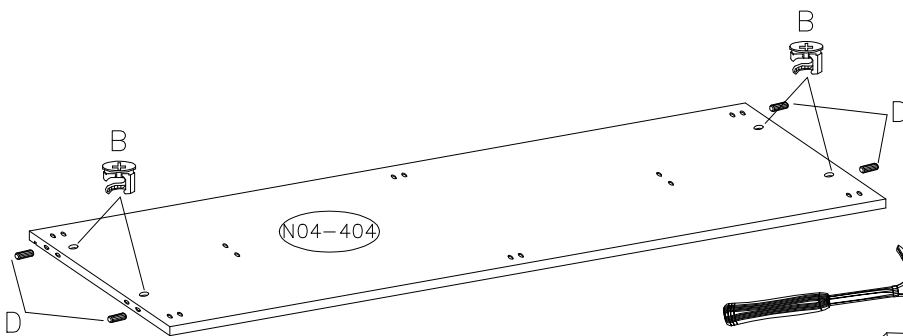
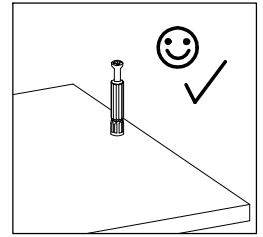
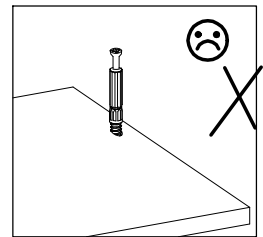
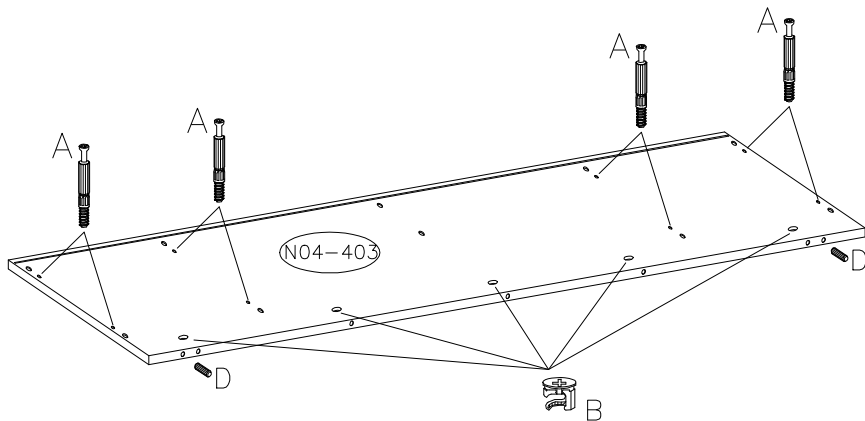
 A	 B	 D									
33	37	34									
 C1	 F	 W3	 J	 A2	 G	 UA40	 KR-0	 Y17	 X14	 P	 R1
29	6	12	12	2	2	1	3	3	8	2	


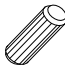
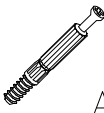


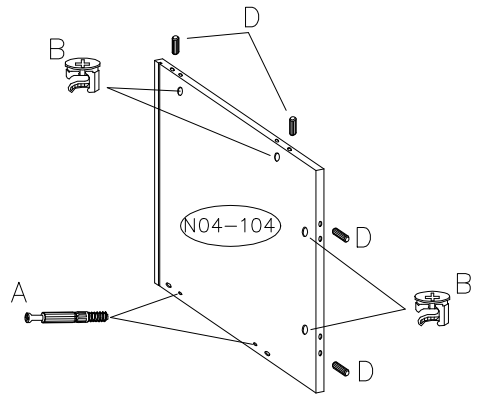
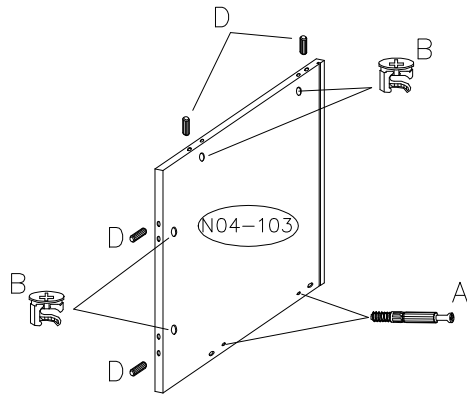
				8.0x30
A	B	P	X14	D
14	9	8	3	6


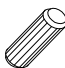
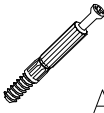


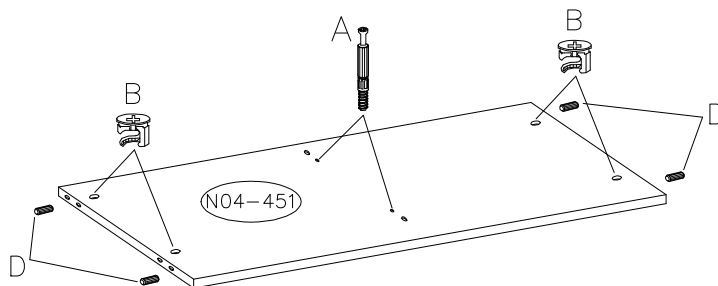
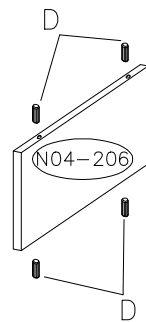
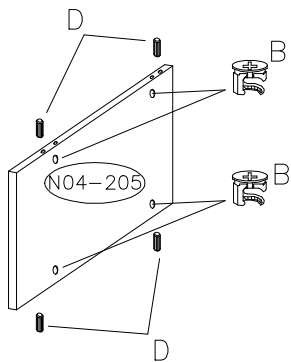
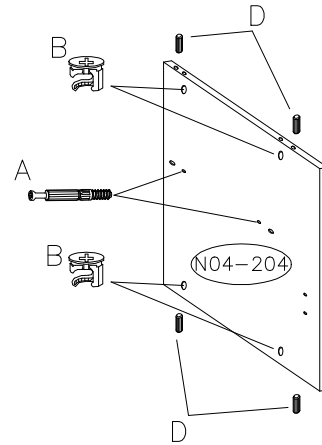
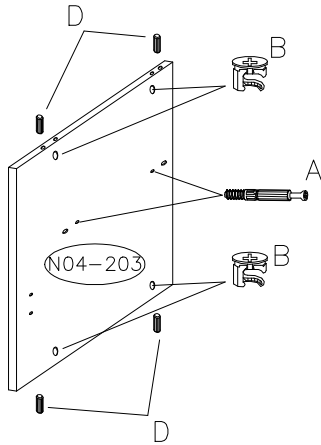
1

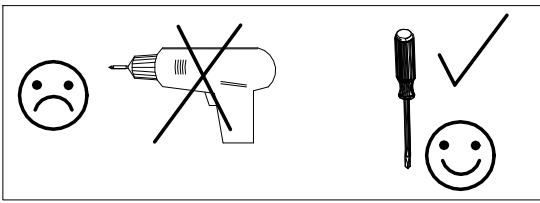


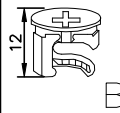
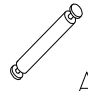
 B
8
8.0x30  D
8
 A
4

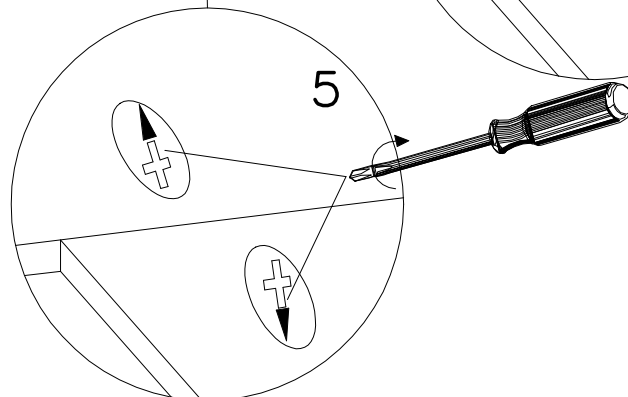
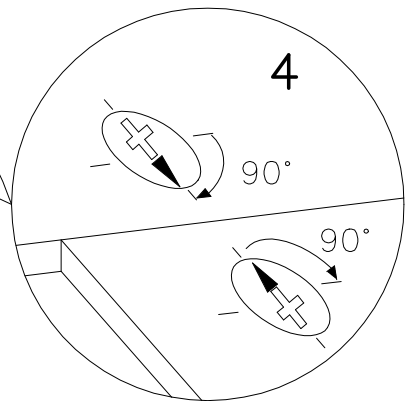
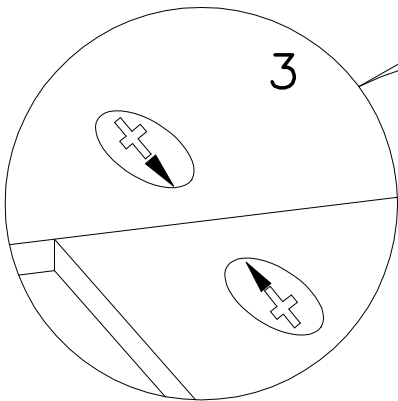
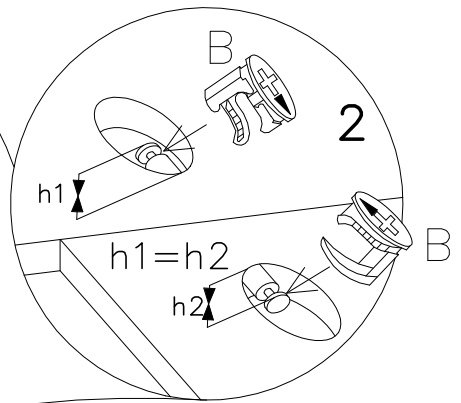
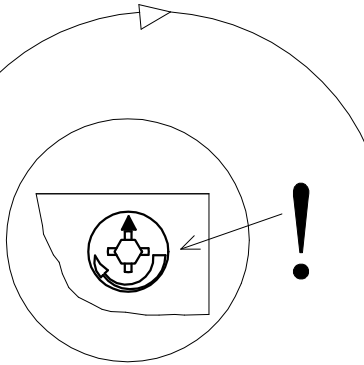
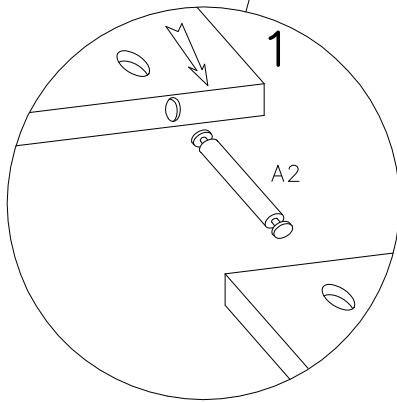
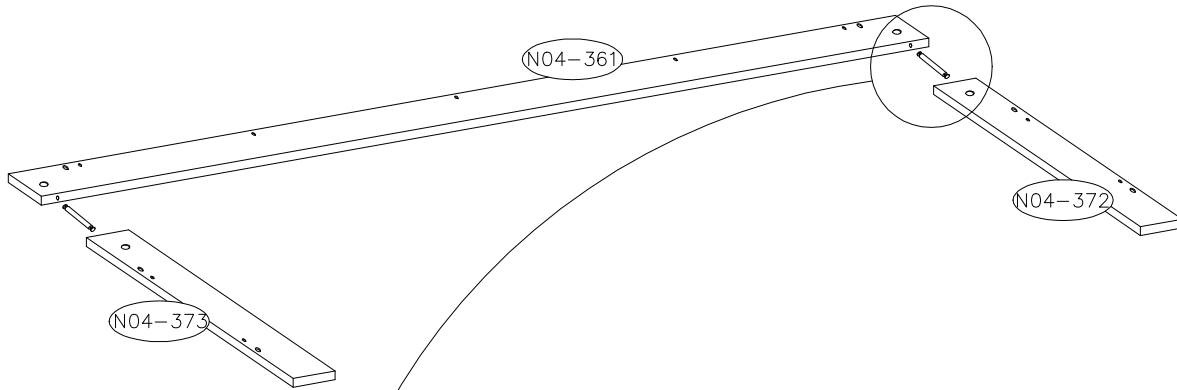


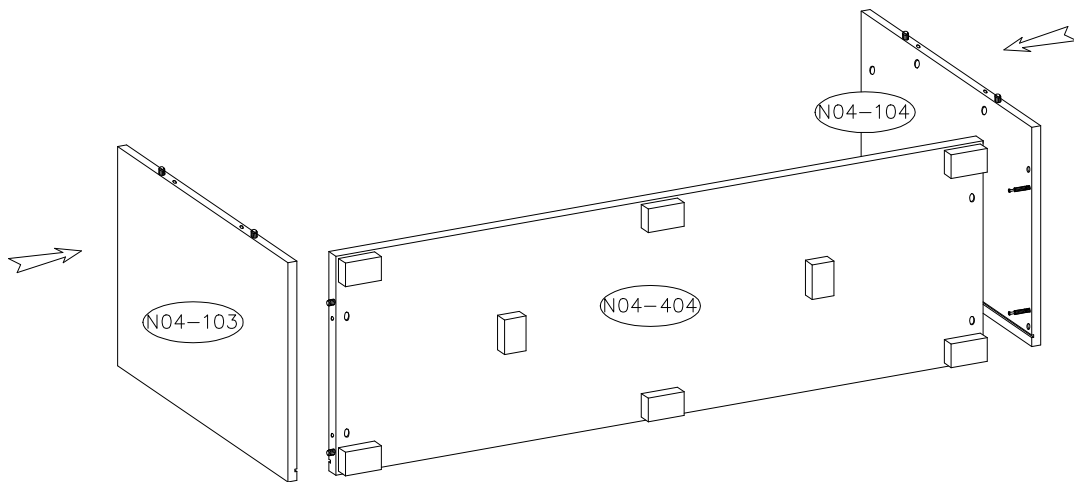
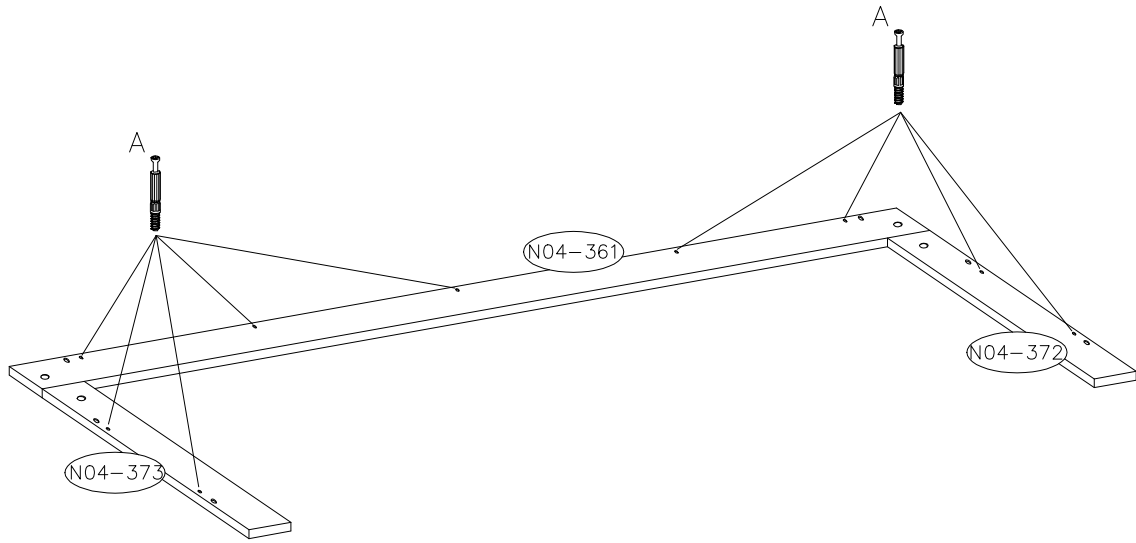
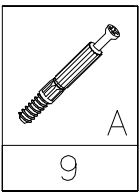
 B
16
8.0x30  D
20
 A
6

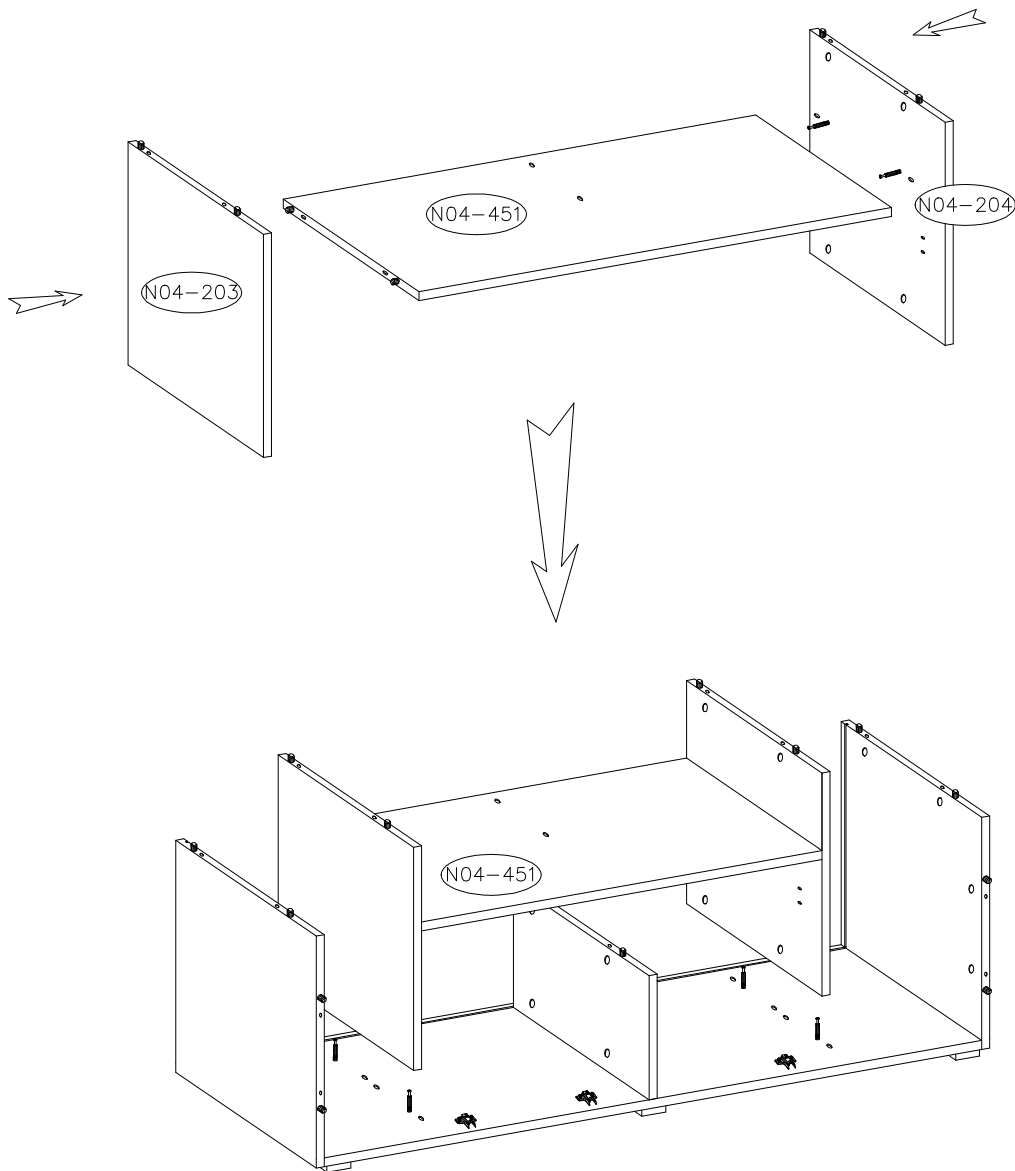
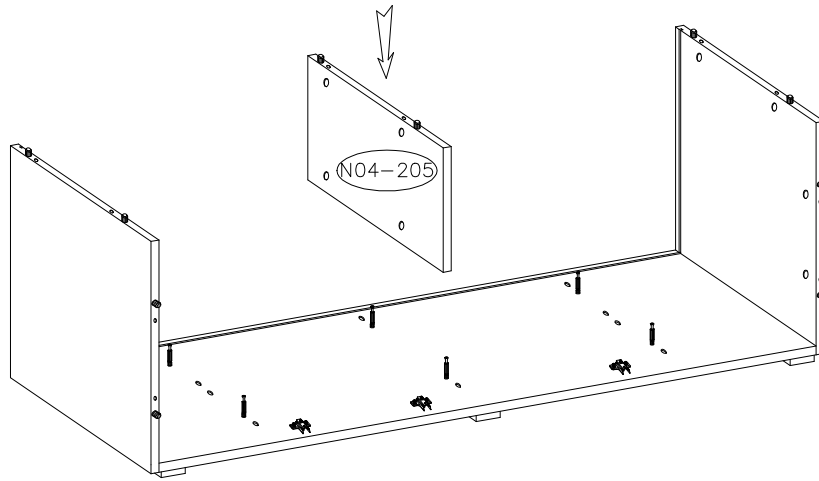


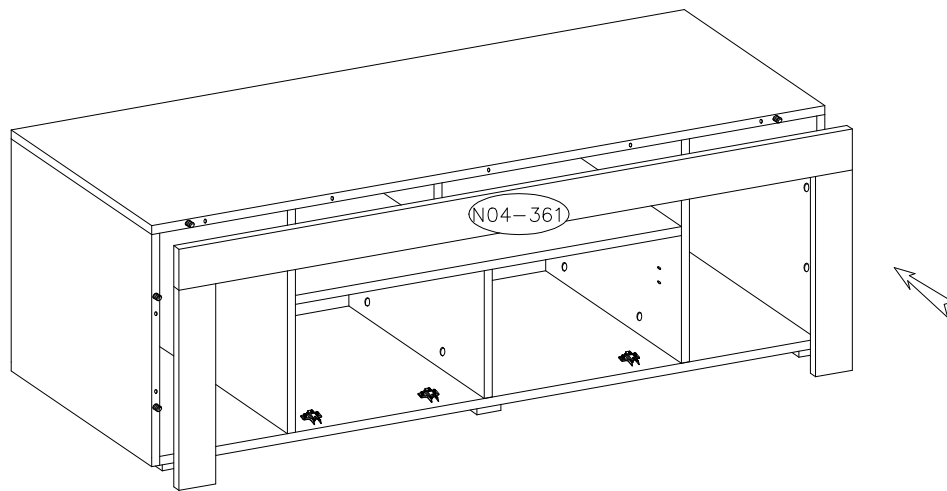
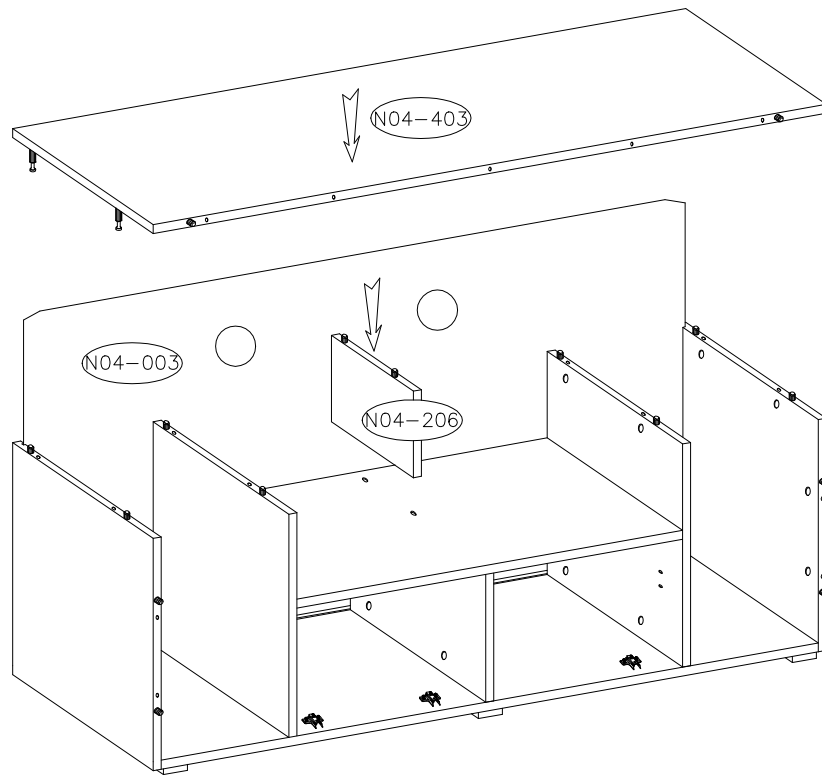


 12 B	 A2
4	2

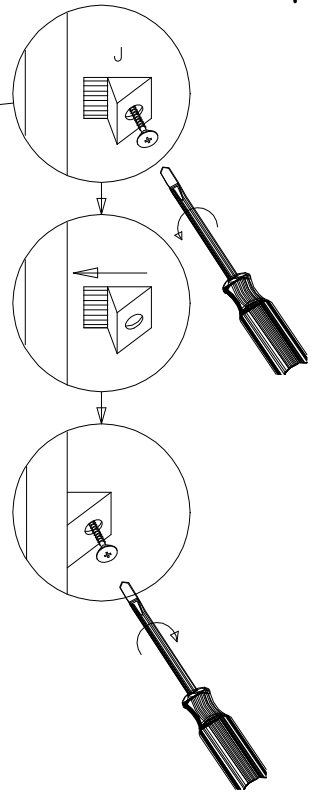
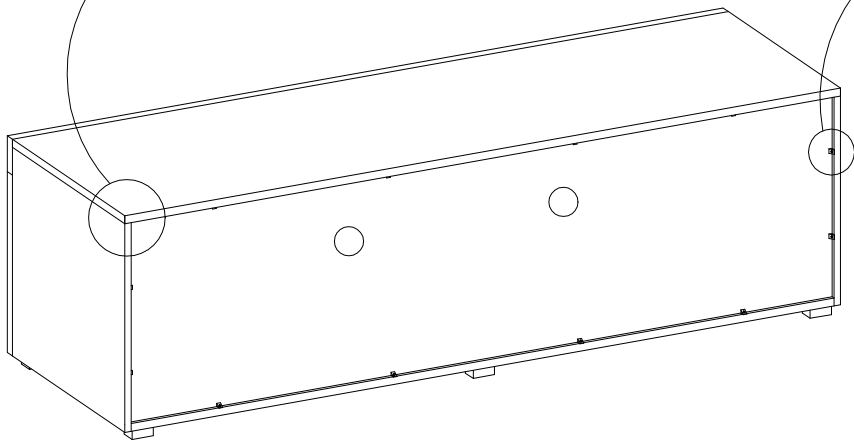
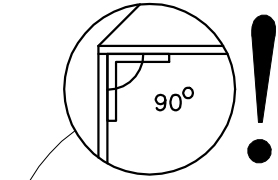
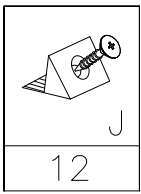






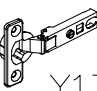
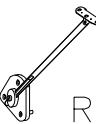


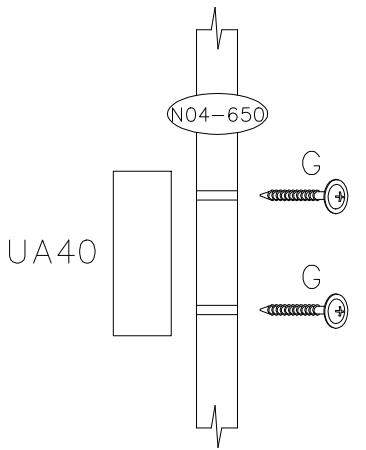
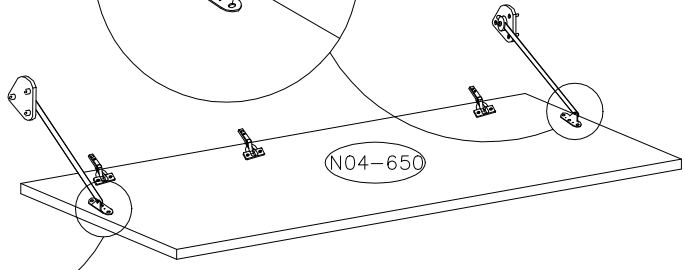
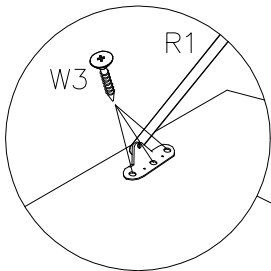
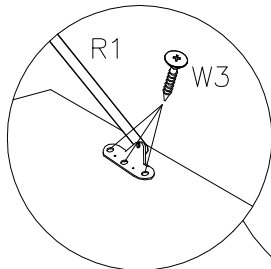
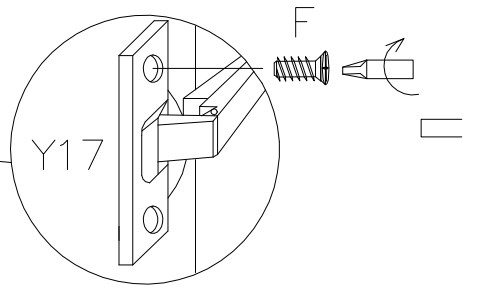
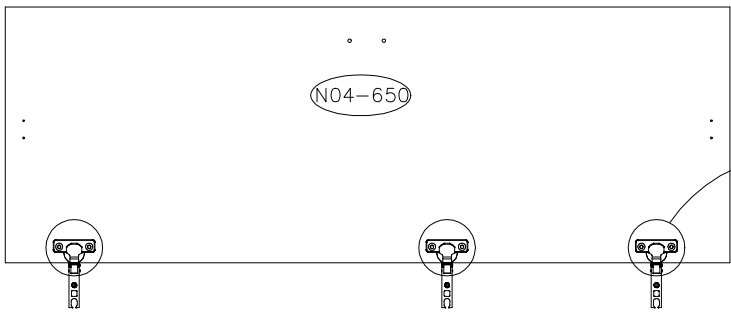



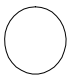


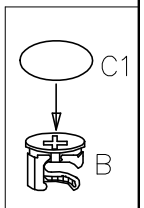
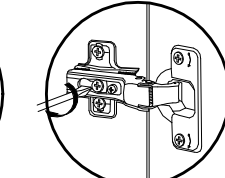
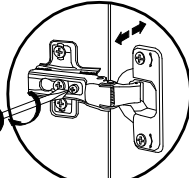
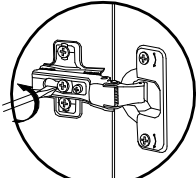
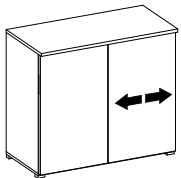
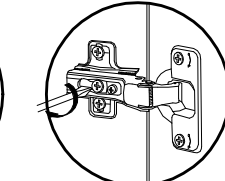
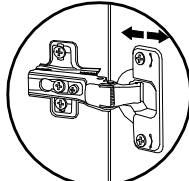
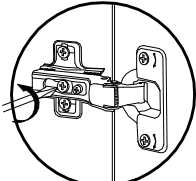
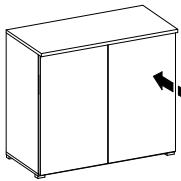
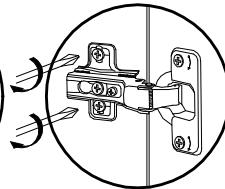
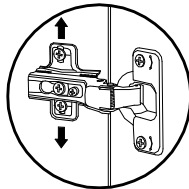
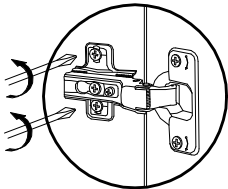
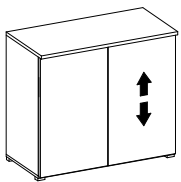
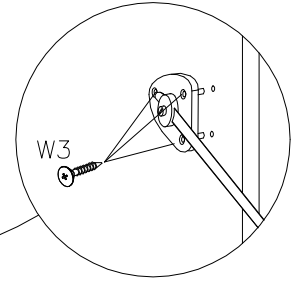
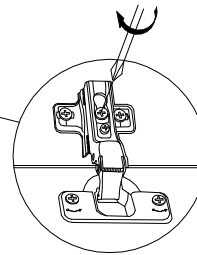
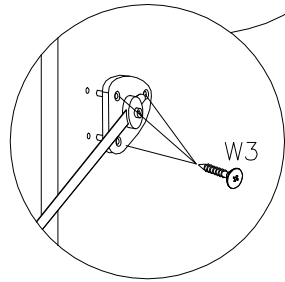
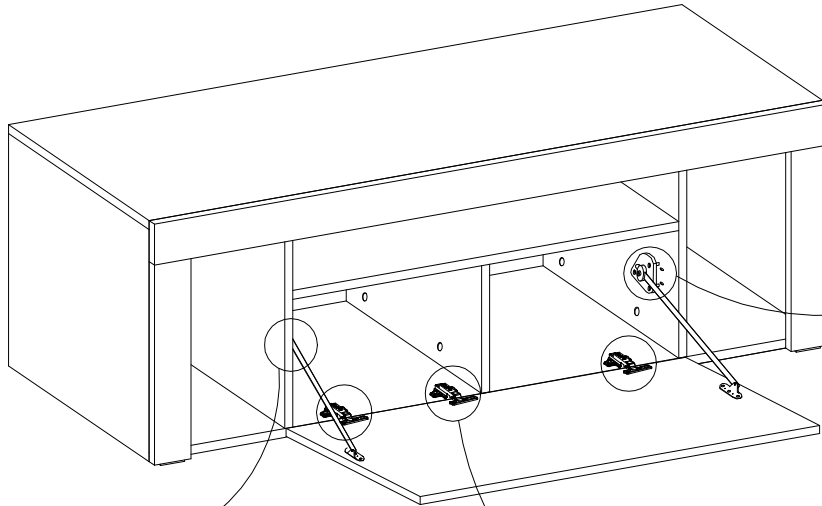




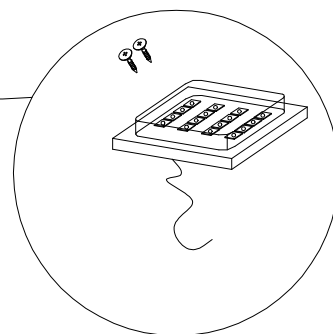
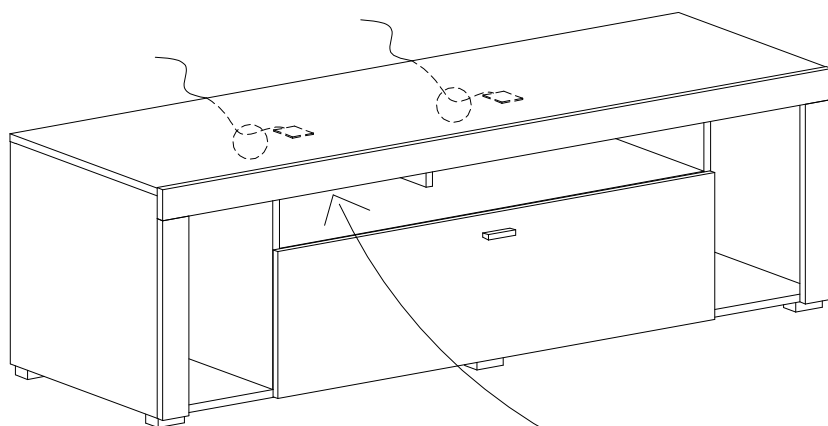
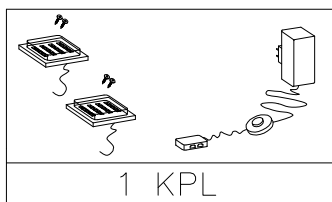
6.3x13  F 6	3.0x13  W3 6	4.0x25  G 2	L-62  UA40 1	KR-0  Y17 3	 R1 2
--	---	--	---	--	---



3.0x13  W3	 C1
6	29



- F** Mettre la porte (égaler les gonds)
- I** Regolare la porta (livellare le parentesi)
- D** Turen einstellen (Scharniere justieren)
- GB** Adjusting the doors (adjusting the hinges)
- NL** Deuren instellen (scharnieren afstellen)
- PL** Nastawic drzwi (wyrównac zawiasy)
- TR** Kapıların ayarlanması (menteselerin seviye ayarı)
- RU** Регулировка дверей (регулировка шарнира)
- RO** Ajustați ușa (alineați balamalele)
- CZ** Seřid'te dveře (vyrównajte závěsy)
- SK** Zrad'te dvere (vyrównajte závesy)
- HU** Állítsa be az ajtót (igazítsa be a zsanérokat)



- Ⓐ **PL Uwaga: Punkty mocowania opcjonalnego oświetlenia**
- Ⓒ **CZ Upozornění: body k připevnění doplňkového osvětlení**
- Ⓓ **D Hinweis: Befestigungspunkte für optionale Beleuchtung**
- Ⓔ **GB N.B.: Fixing points for optional lighting**
- Ⓕ **F Remarque: Points de fixation de l'éclairage optionnel**
- Ⓖ **HU Figyelem: Opcionális világítás rögzítési pontjai**
- Ⓘ **I NOTA: punti di fissaggio opzionale dell'illuminazione**
- Ⓝ **NL OPGELET: Optionele bevestigingspunten van de verlichting.**
- Ⓡ **RU ВНИМАНИЕ: Точки крепления дополнительного освещения**
- Ⓡ **RO Atenție: Punctele opționale de fixare a iluminatului**
- Ⓢ **SK Upozornenie: body k pripevnení dodatočného osvetlení**
- Ⓣ **TR Dikkat: Seçenekli aydınlatmanın yerleştirilmesinin noktaları**