
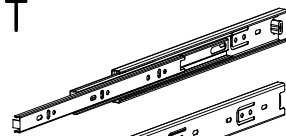
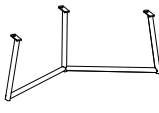



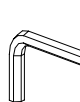
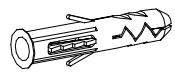
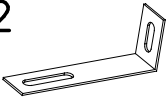


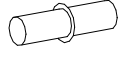

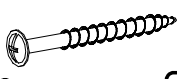

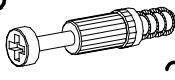

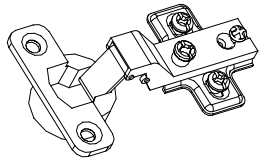



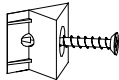
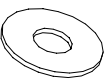
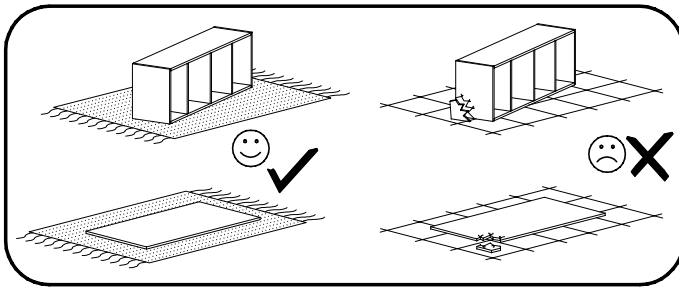

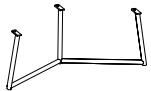


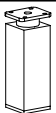
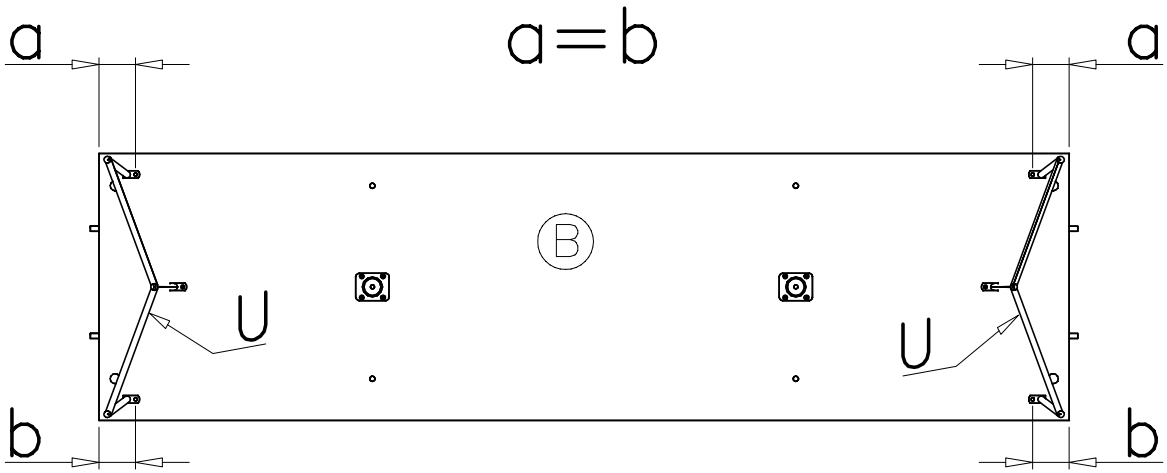
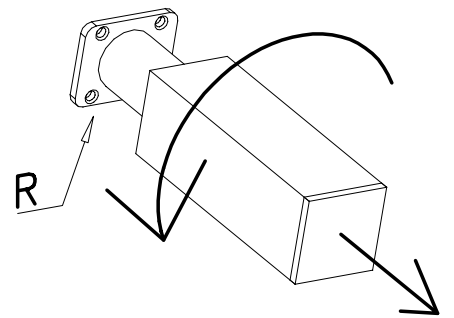
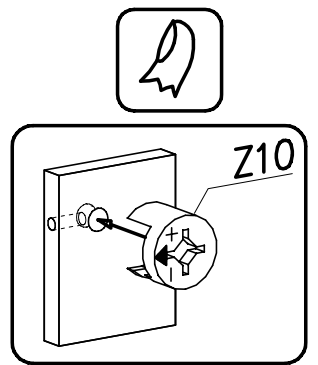
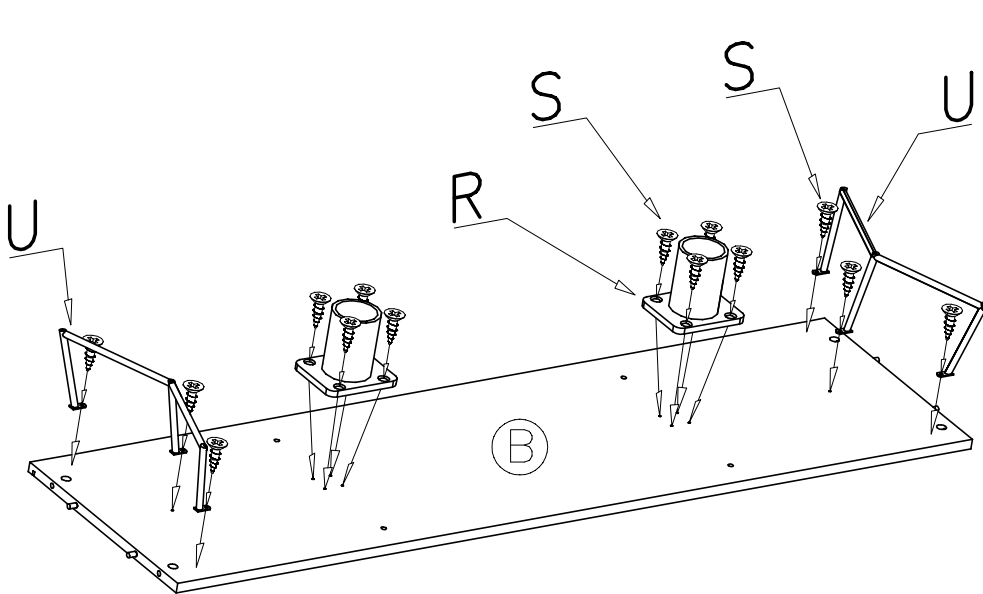
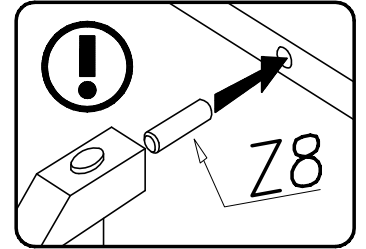
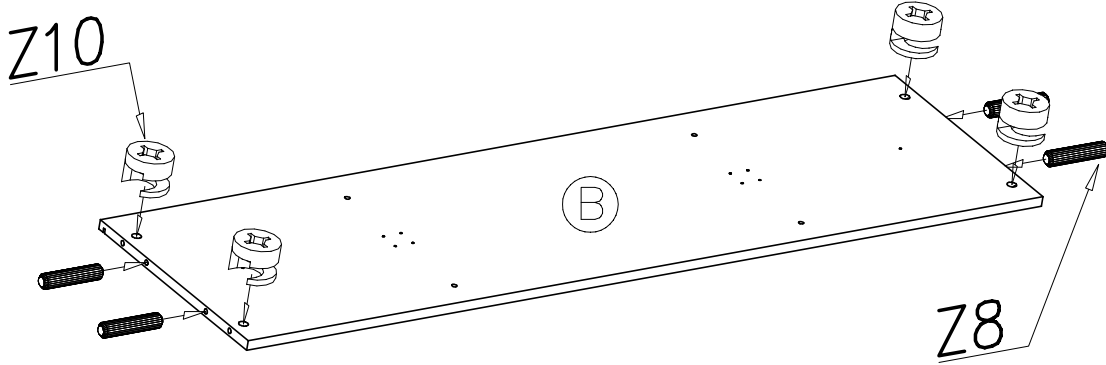


S  4x16 14x	T  H30-350mm 2x	U  2x	W  M4x20 4x	X  M4x25 2x
Y  ø7x50 8x	Z  1x	Z1  ø8x40 2x	Z2  2x	
Z3  3,5x16 8x	Z4  3x16 44x	Z5  ø15x12 24x	Z6  ø18 24x	Z7  4x40 2x
Z8  ø8x30 40x	Z9  24x	Z10  ø15x12 24x	Z11+Z12  4x	Z13  4x16 4x
Z14  2x	Z15  2x	Z16  26x	Z17  4x	

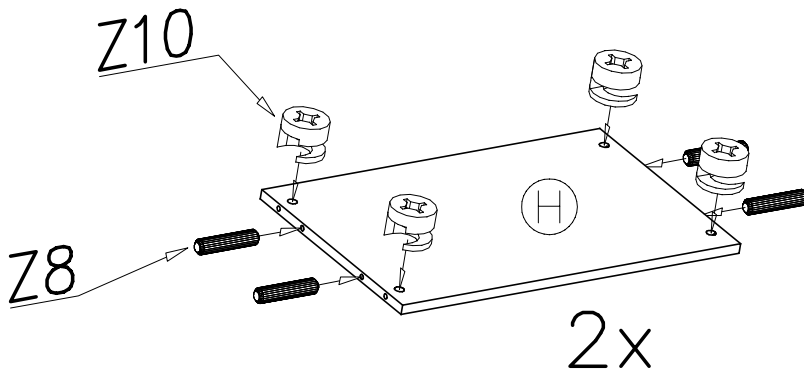
1



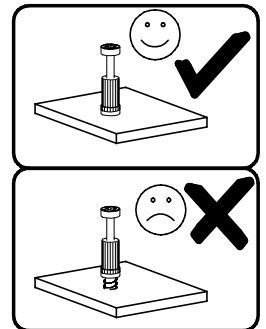
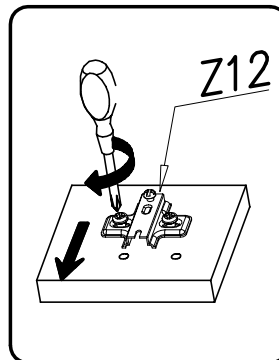
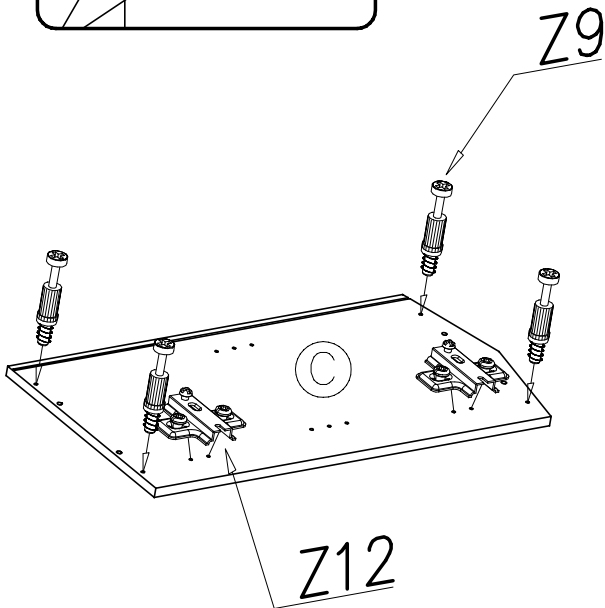
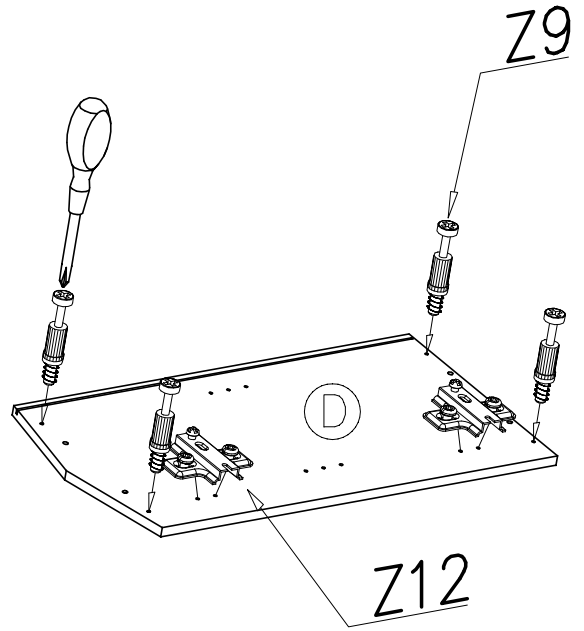
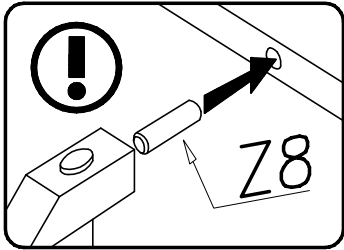
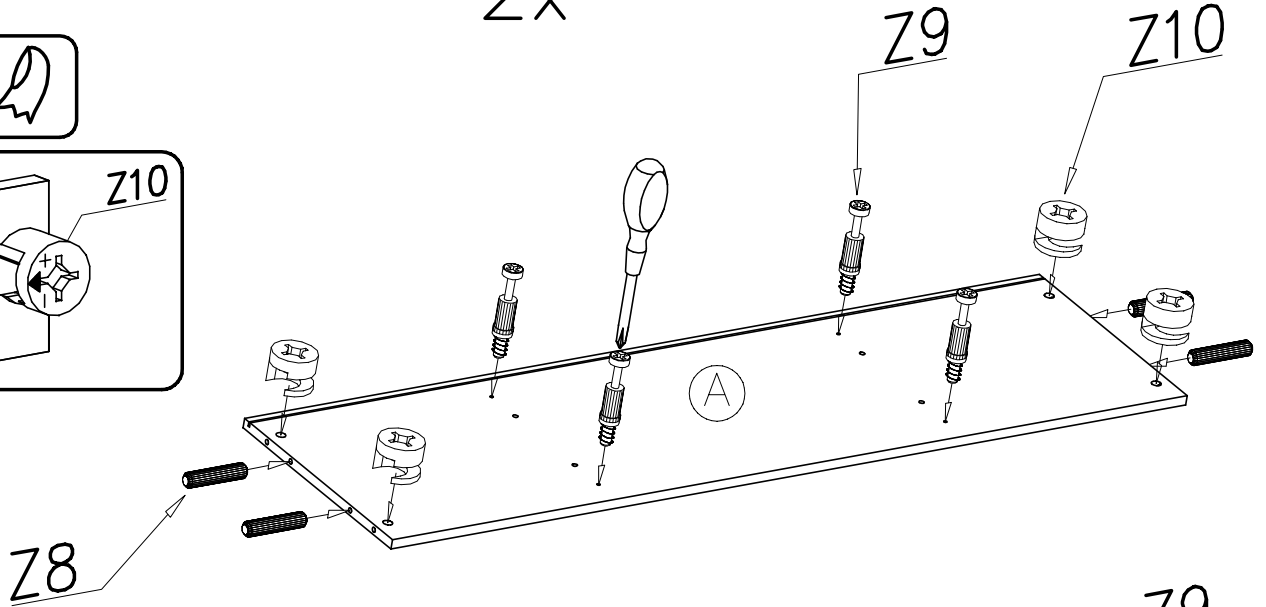
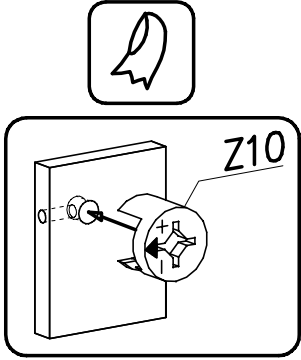
S 4x16		14x	U 	2x
Z8 ø8x30		4x	Z10 	4x
			R 	2x

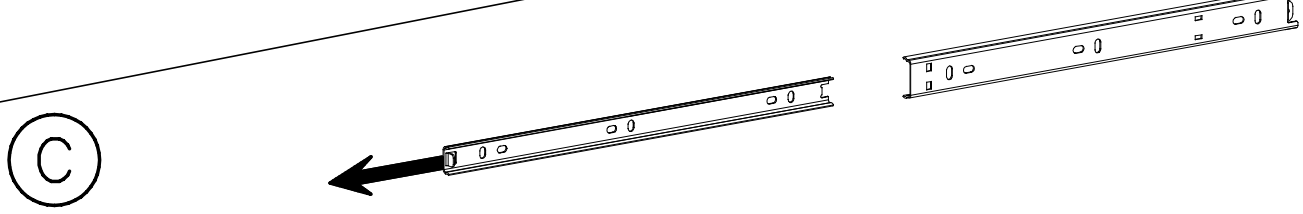
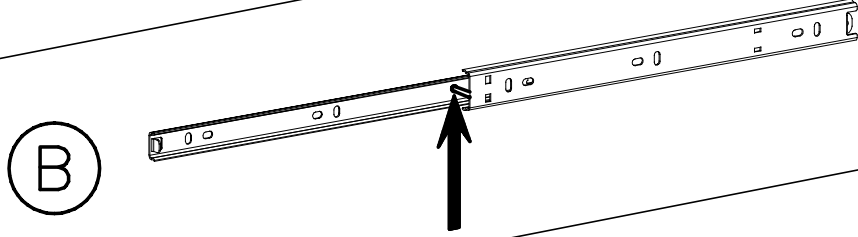
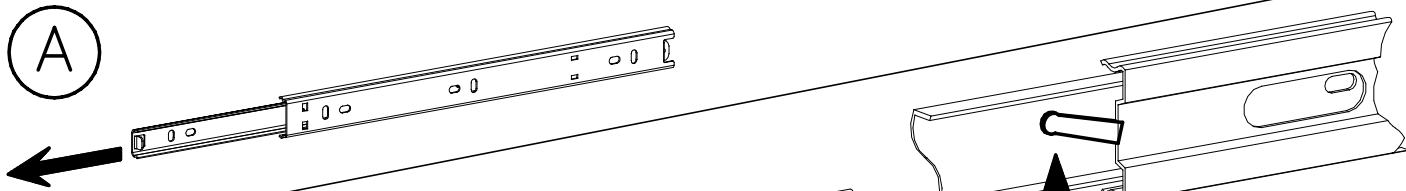


2

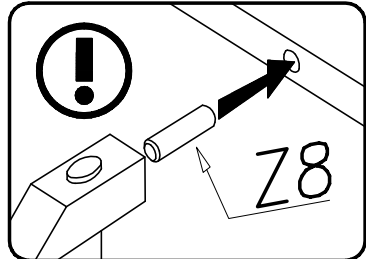
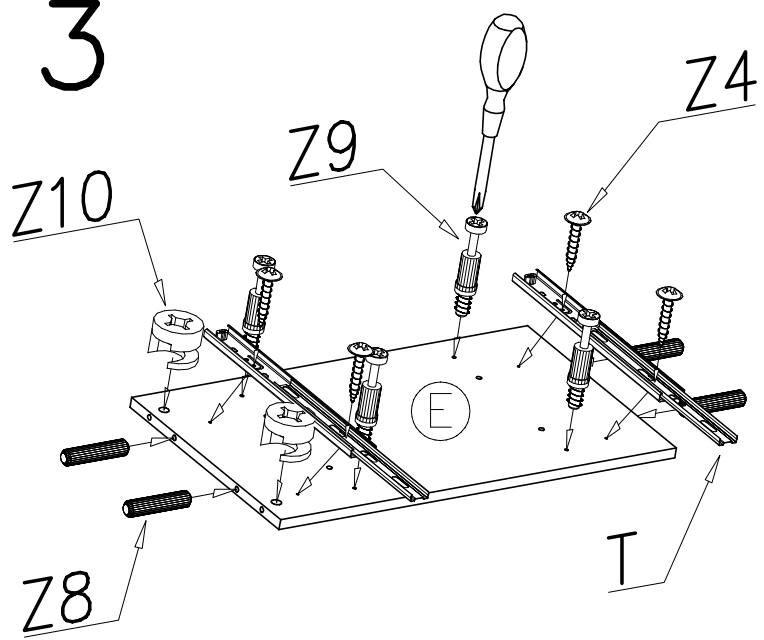


Z8		Z10	
∅8x30	12x	∅15x12	12x
Z12		Z9	
	4x		12x

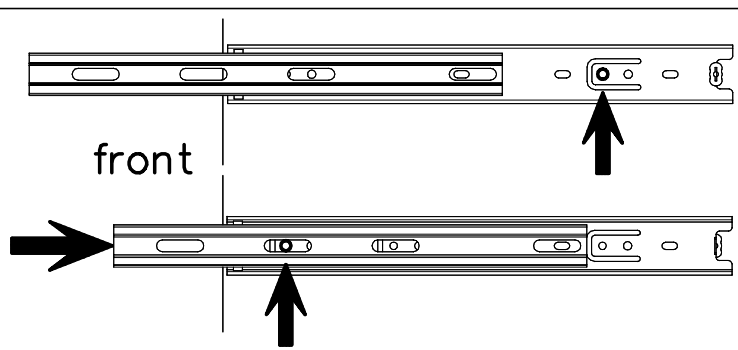
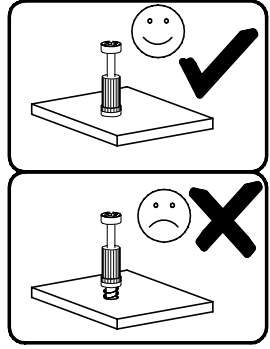
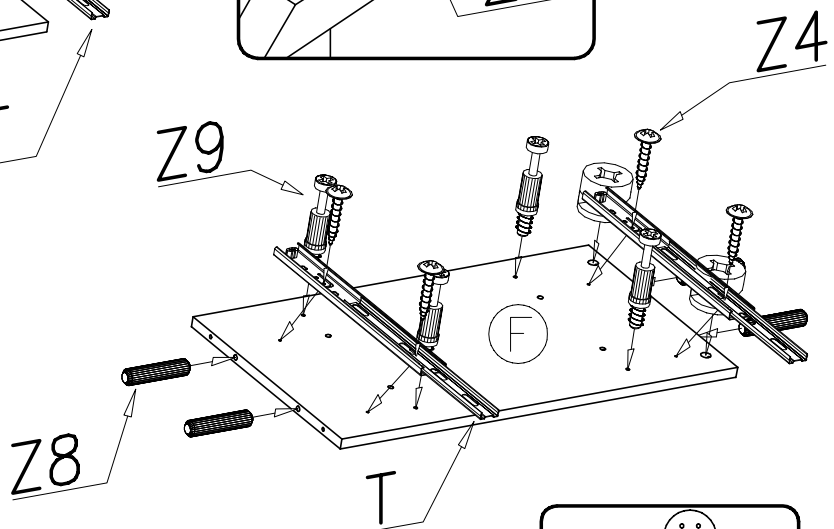
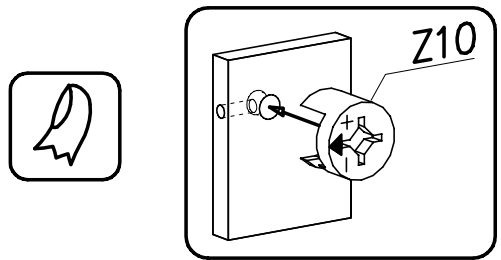




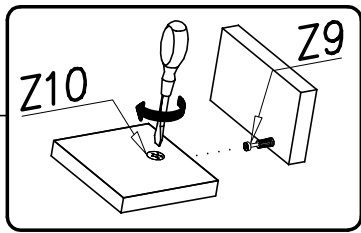
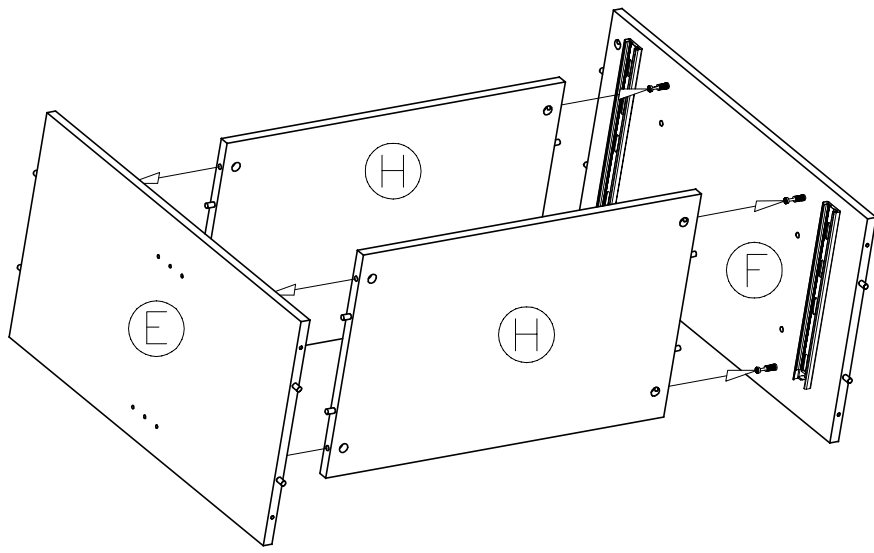
3




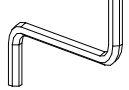
T	Z10		
	Ø15x12		4x
	Z4		
H30-350mm	3x16		8x
2x	Z9		8x
	Z8		8x
	Ø8x30		

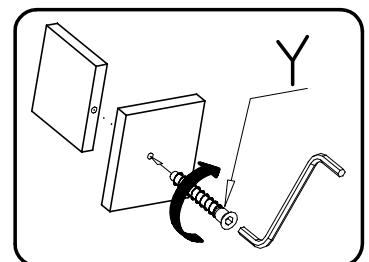
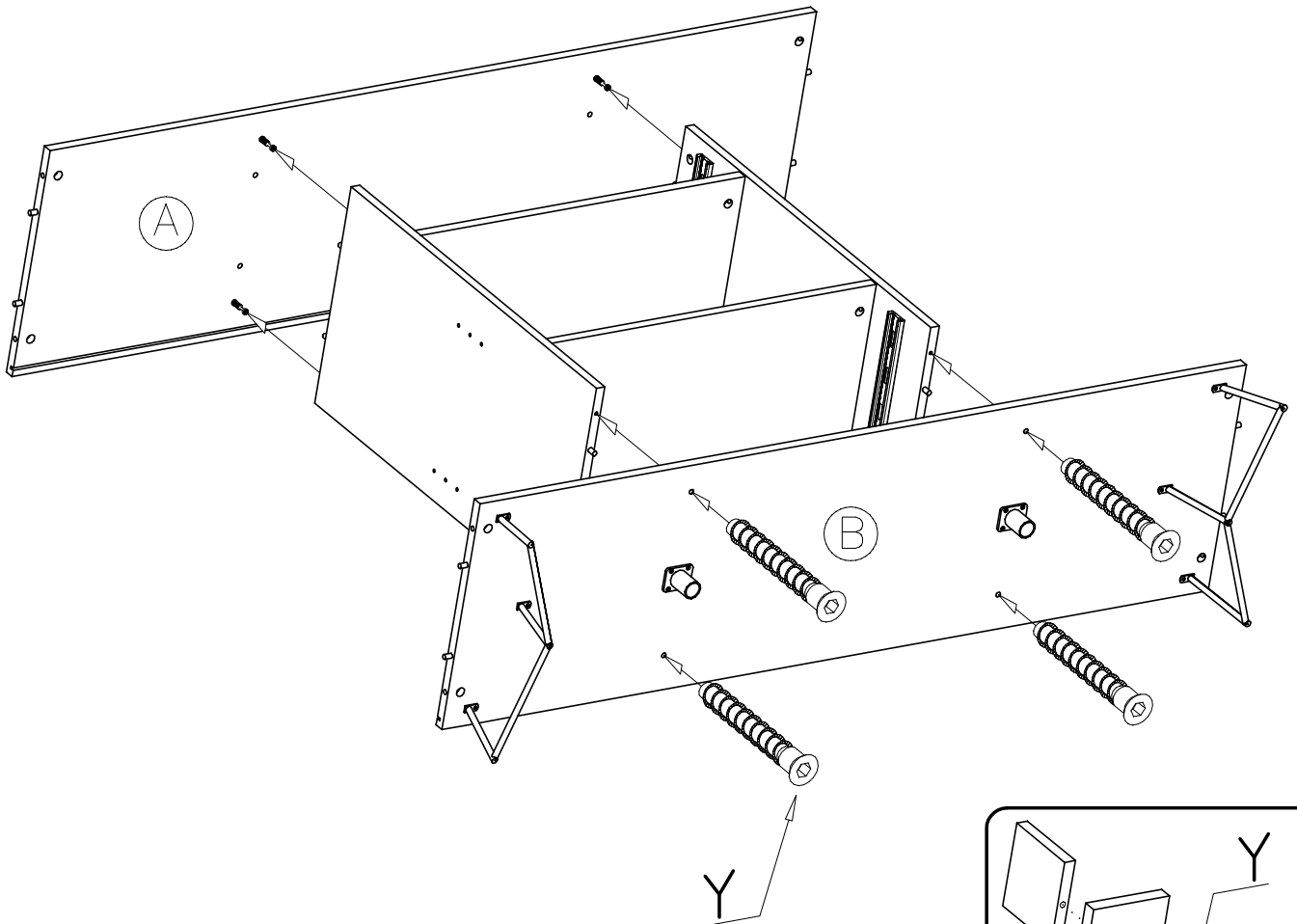


4

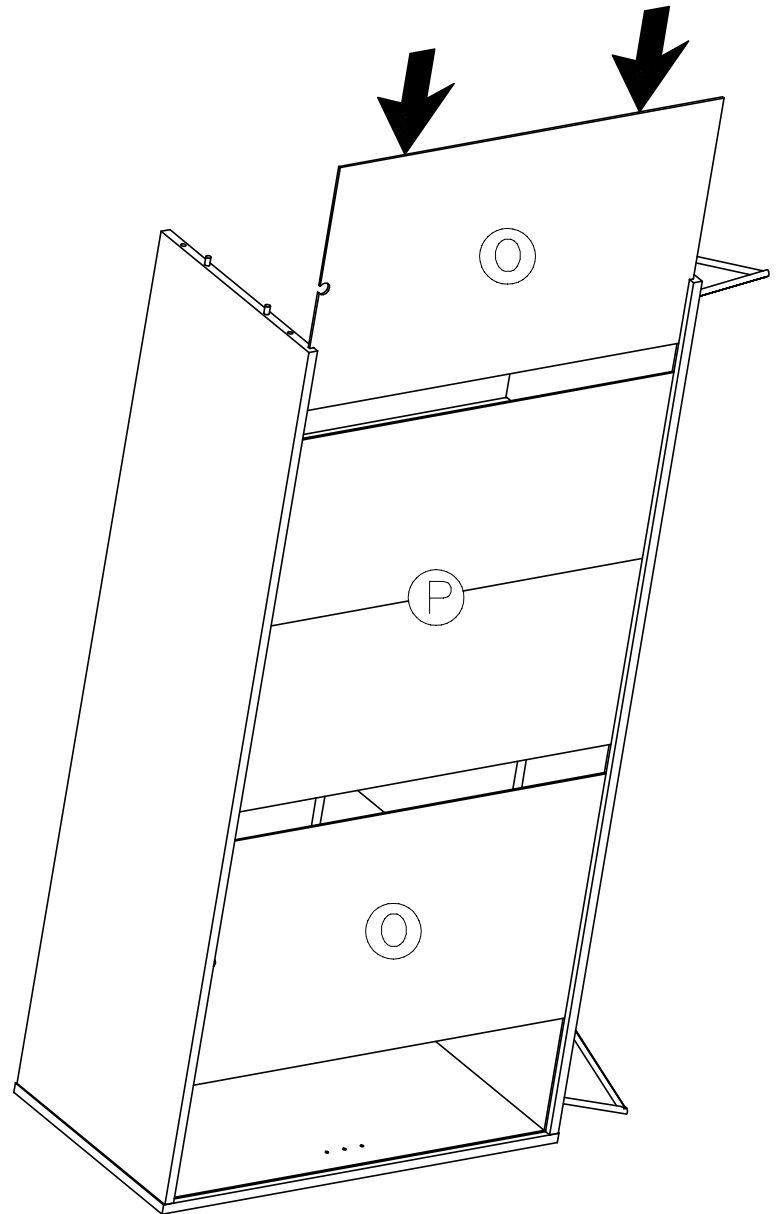
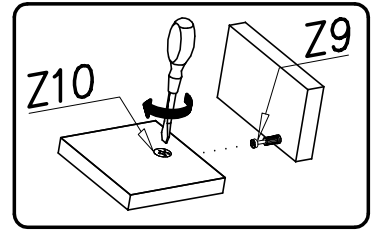
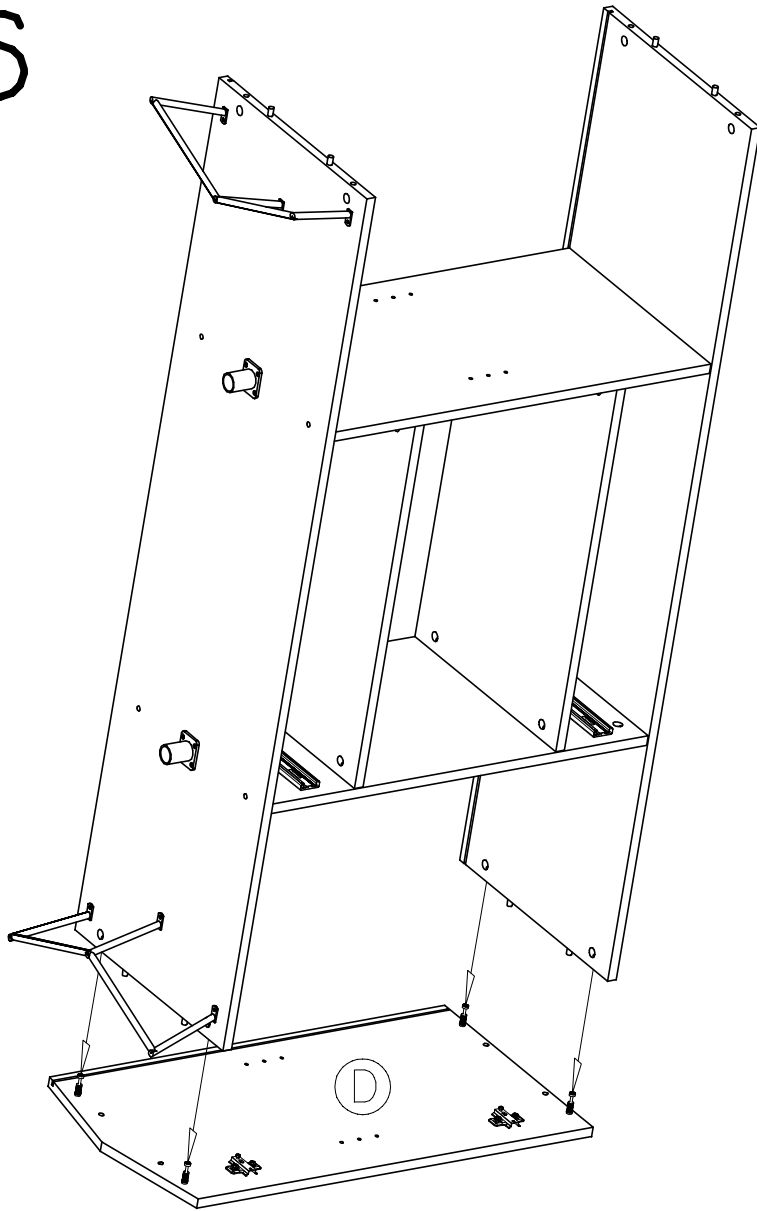


5

Y		Z	
Ø7x50	4x		1x

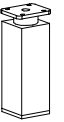


6

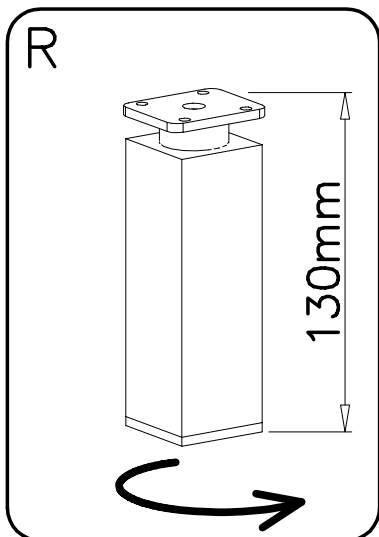
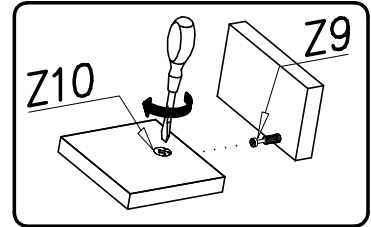
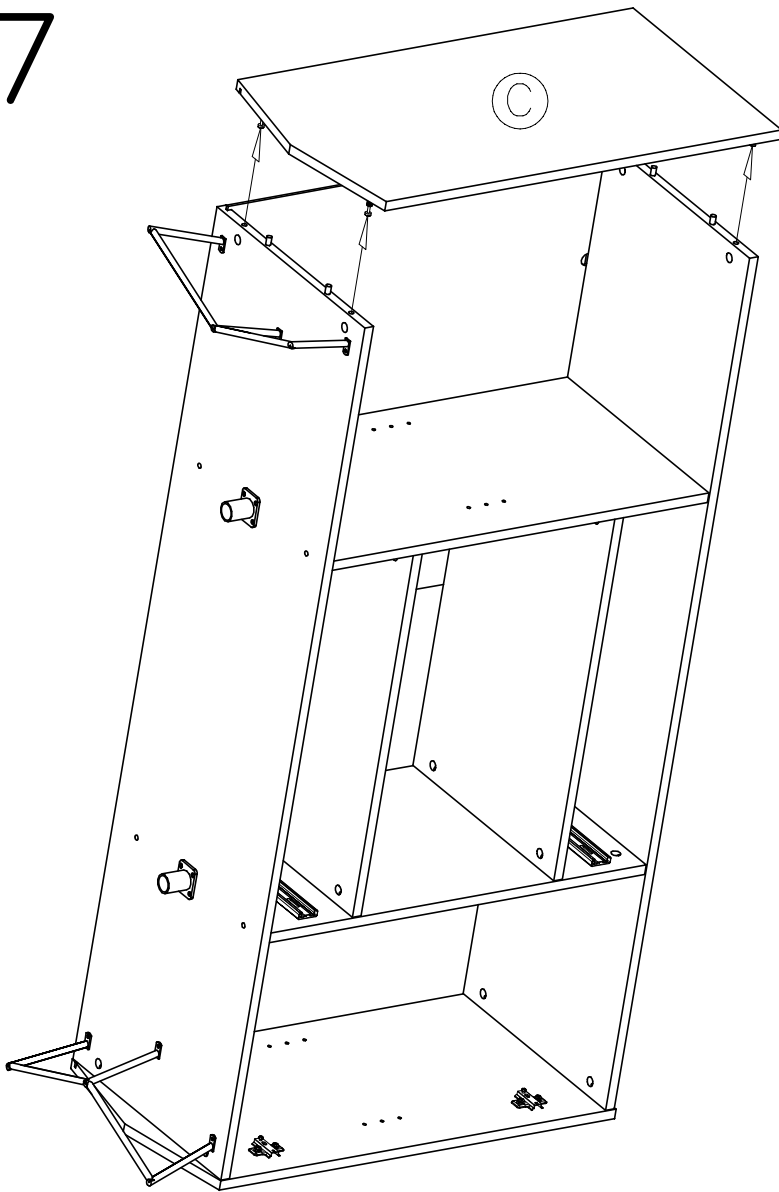


7

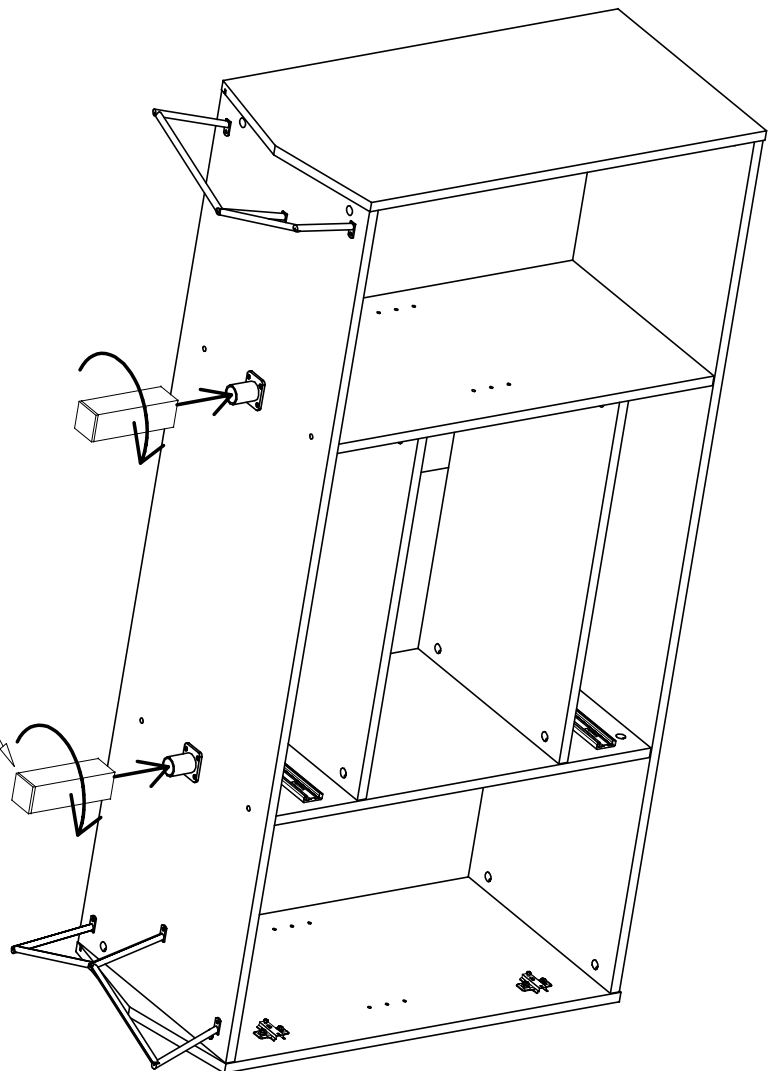
R



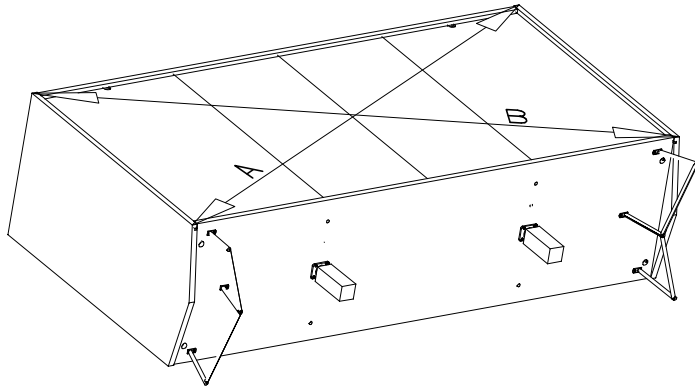
2x



R



8

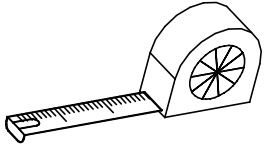


Z4
3x16

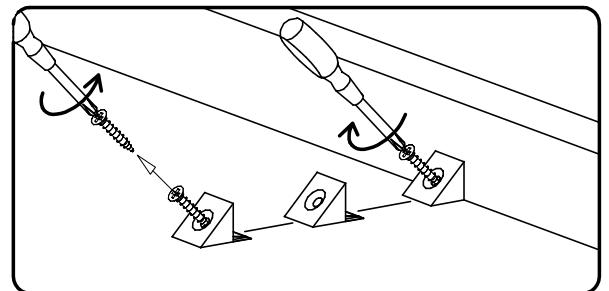
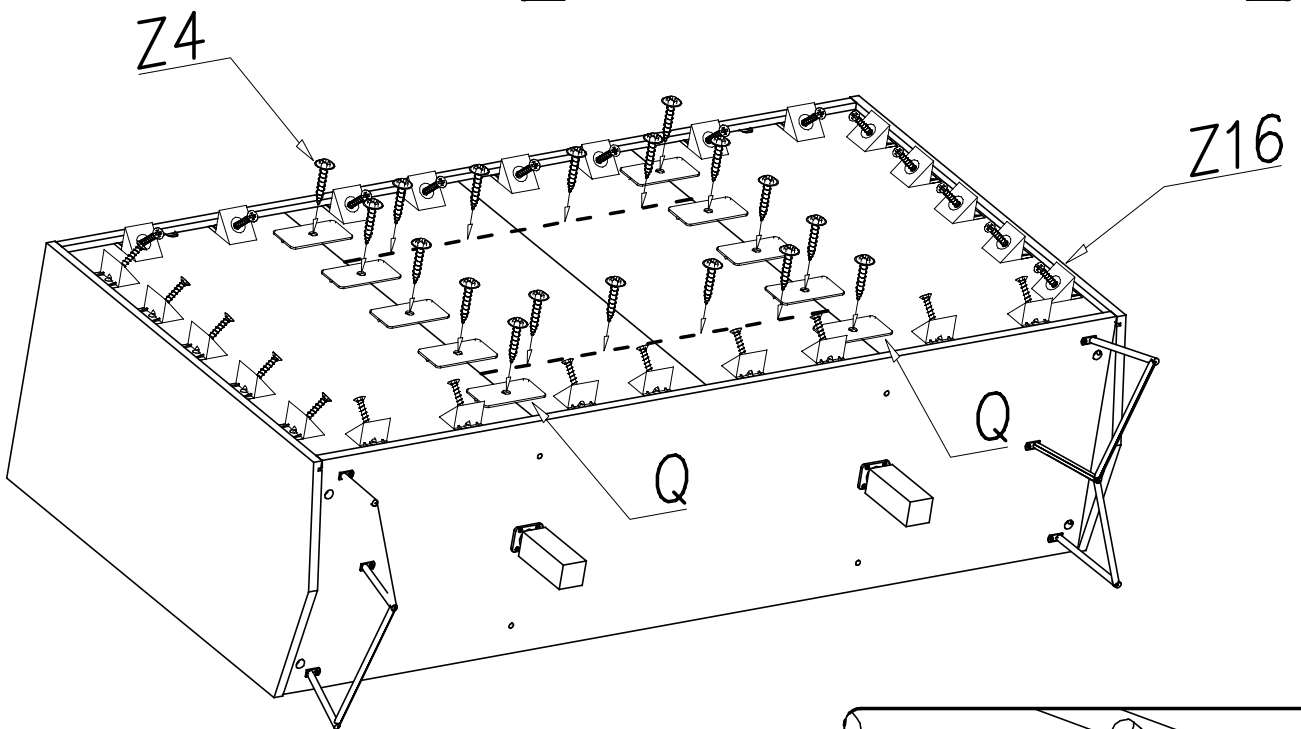
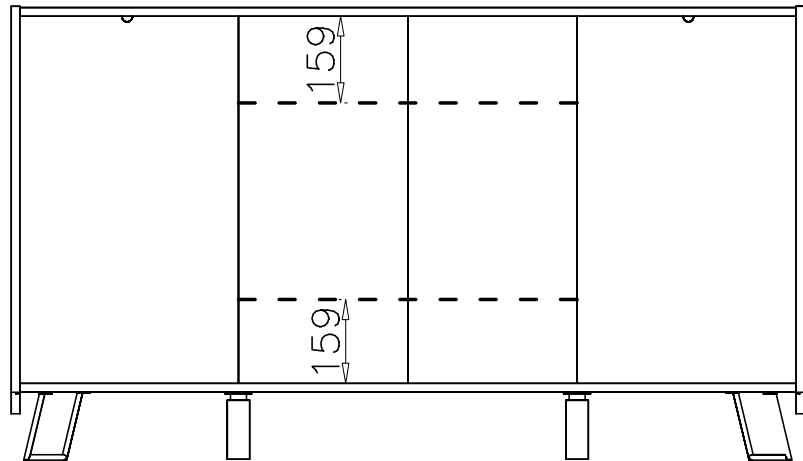
18x

Z16
26x

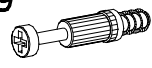


Q
10x

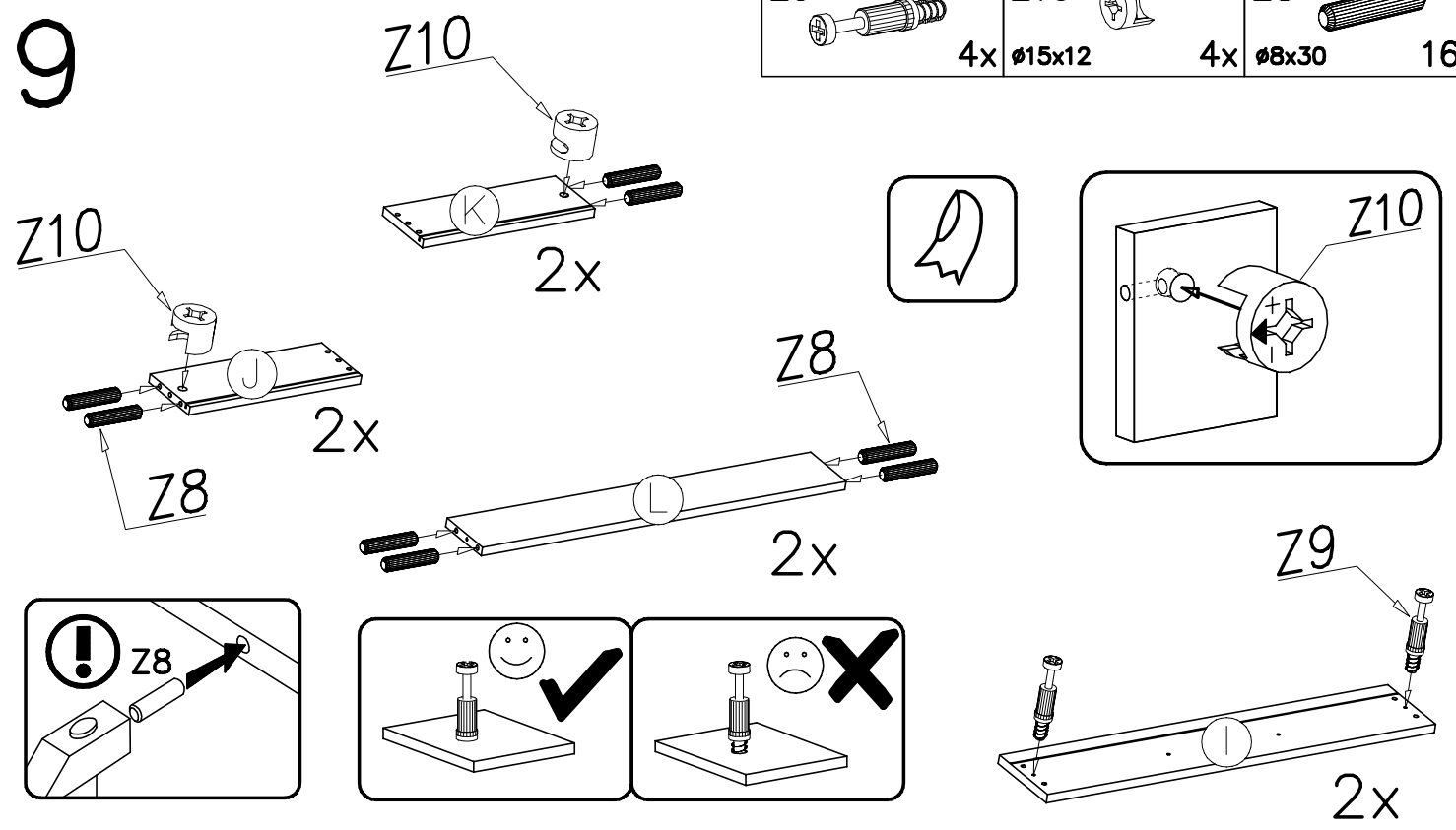


A=B




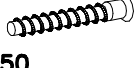
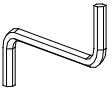


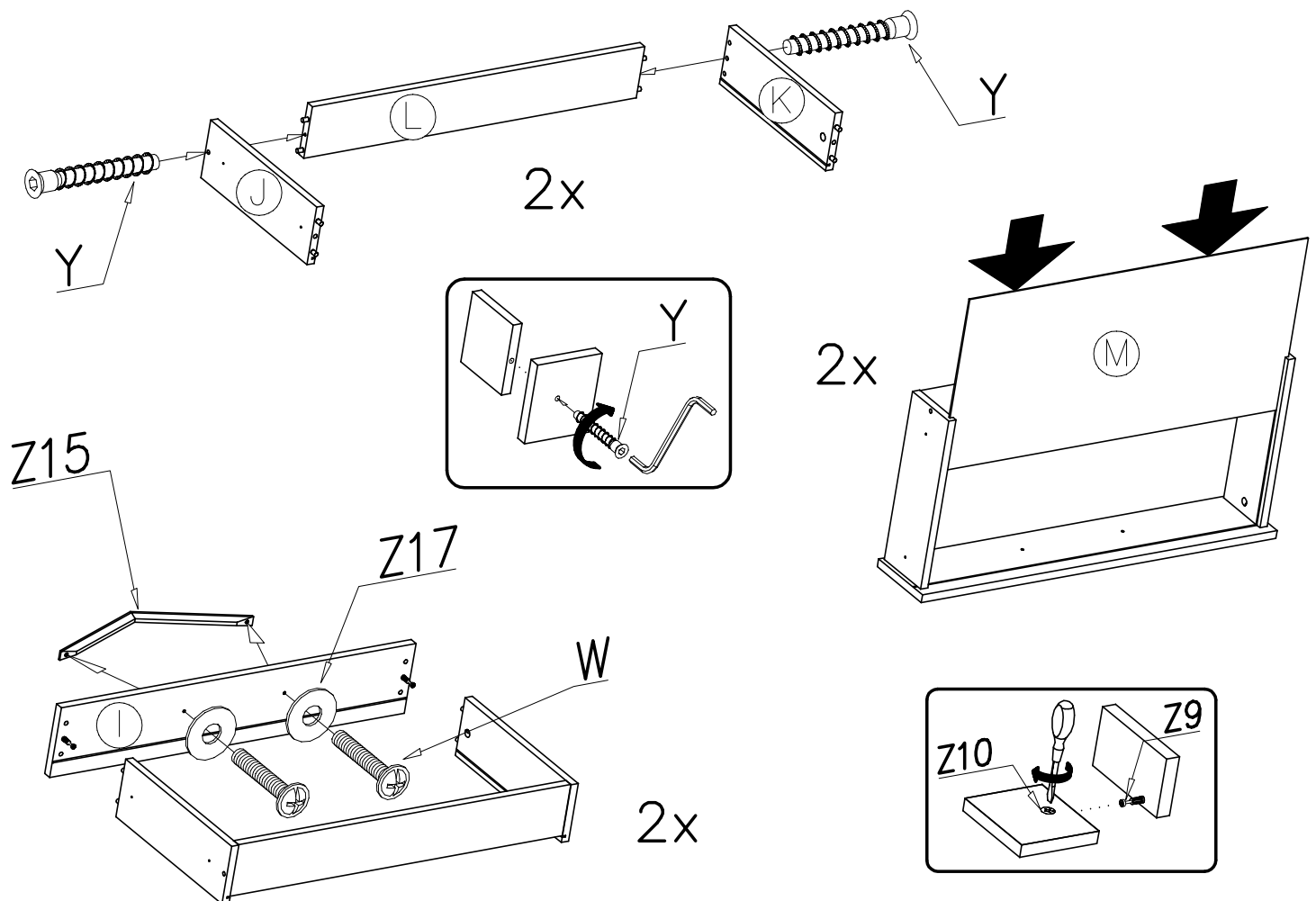
9

Z9		Z10		Z8	
4x		4x	ø15x12	4x	ø8x30



10

Z15		W		Z17		Y		Z	
2x		M4x20	4x	4x		4x	ø7x50	4x	1x



11

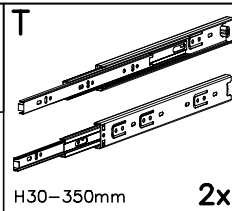
Z4



3x16

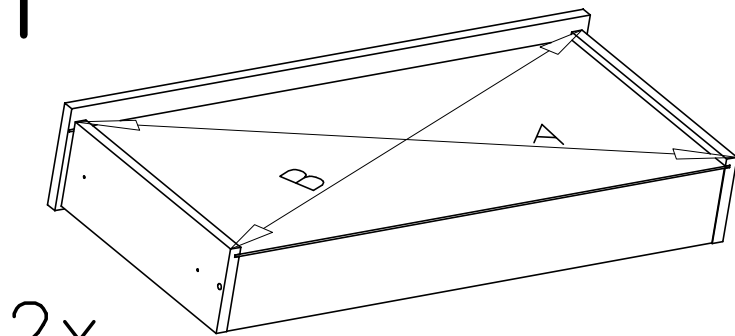
18x

T



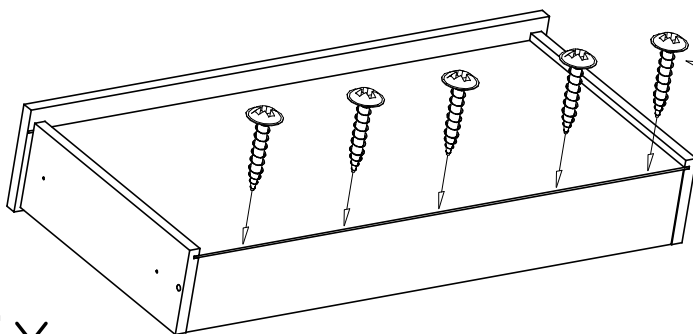
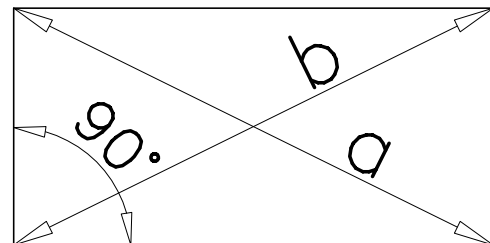
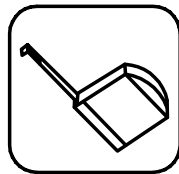
H30-350mm

2x



2x

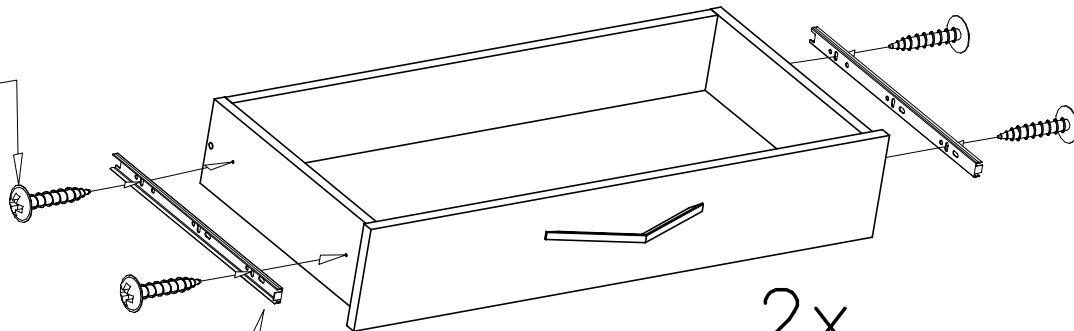
$a=b$



Z4

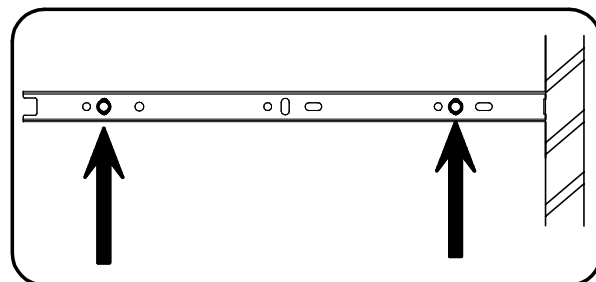
2x

Z4

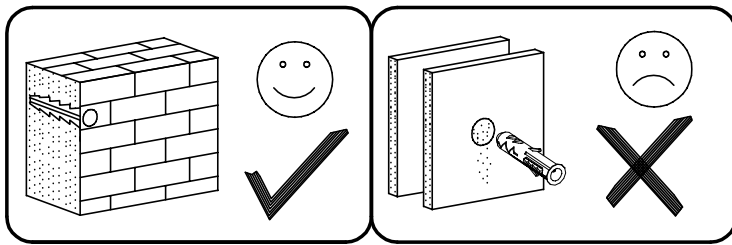


2x

T



12



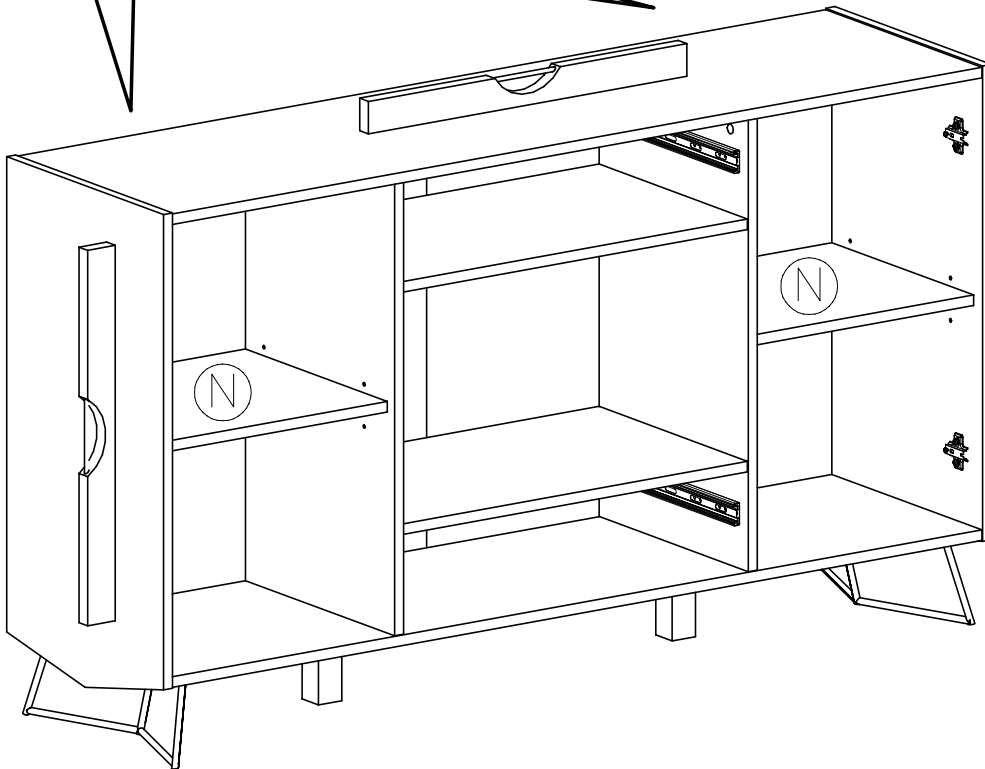
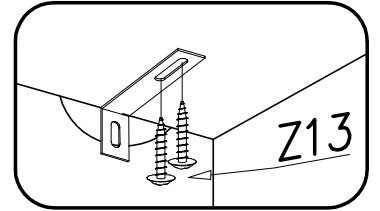
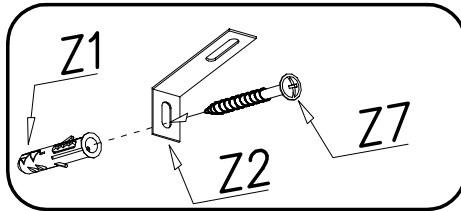
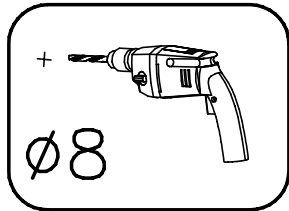
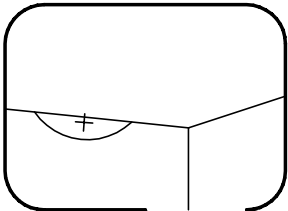
Z1 Ø8x40 2x	Z2 2x
Z13 4x16 4x	Z7 4x40 2x
Z6 Ø18 24x	Z5 8x

1

2

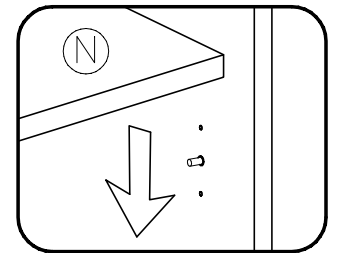
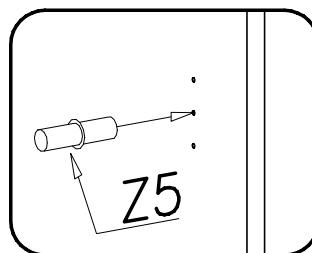
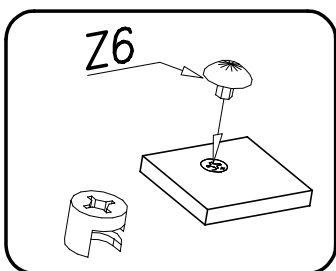
3

4

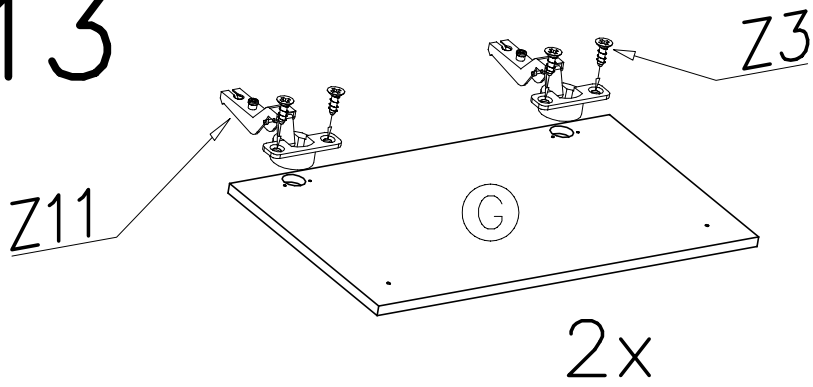


1

2

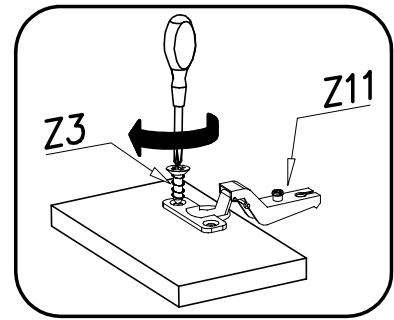


13

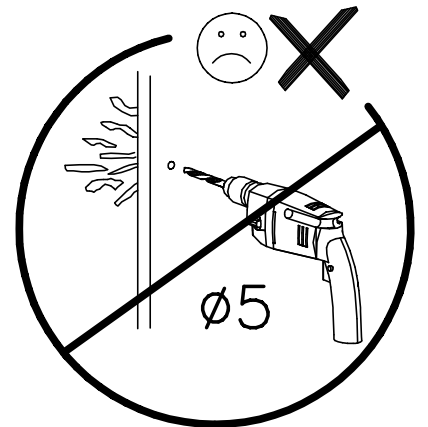
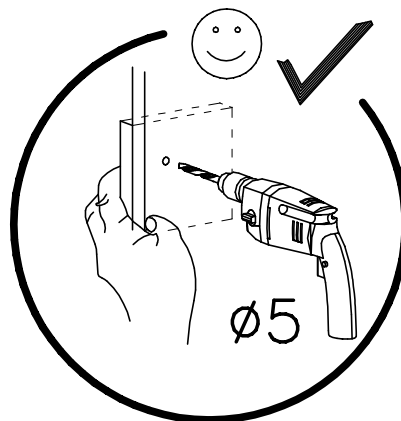
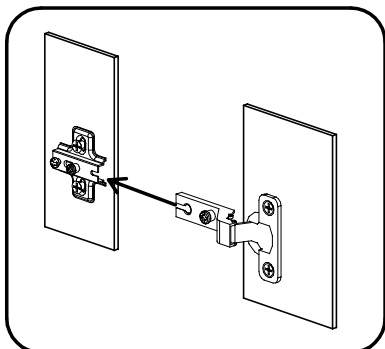
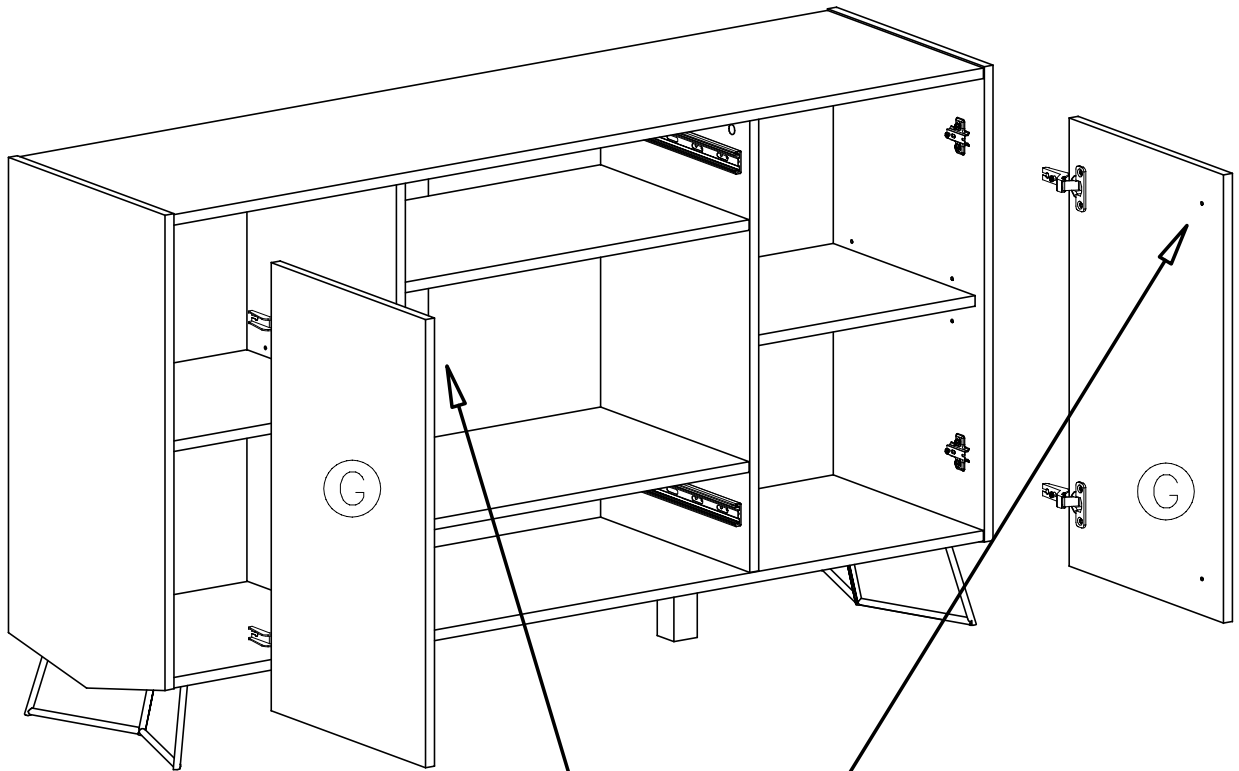


Z3
3,5x16



Z11
4x

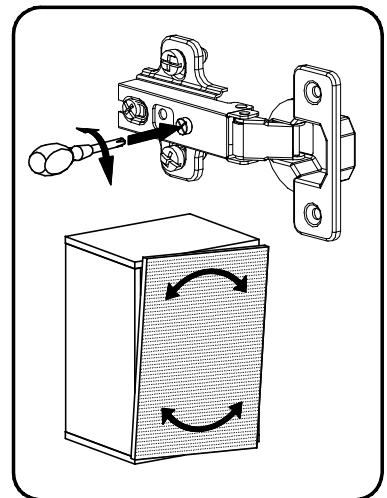
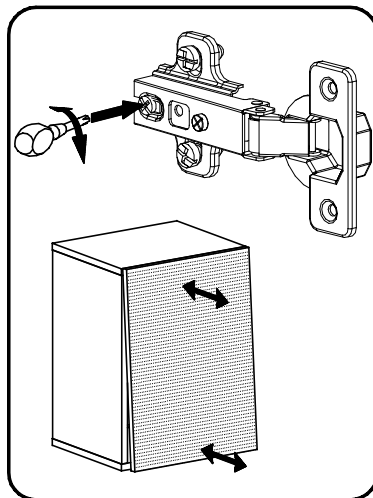
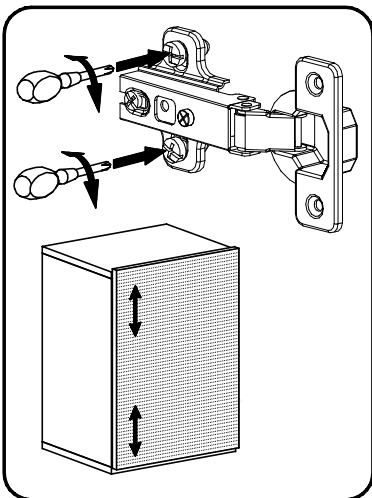
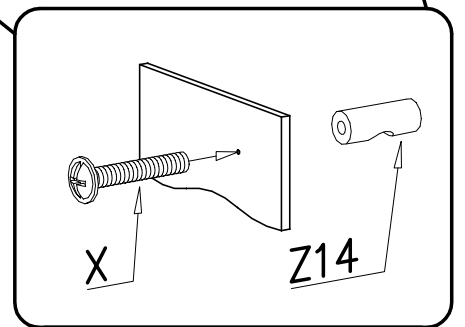
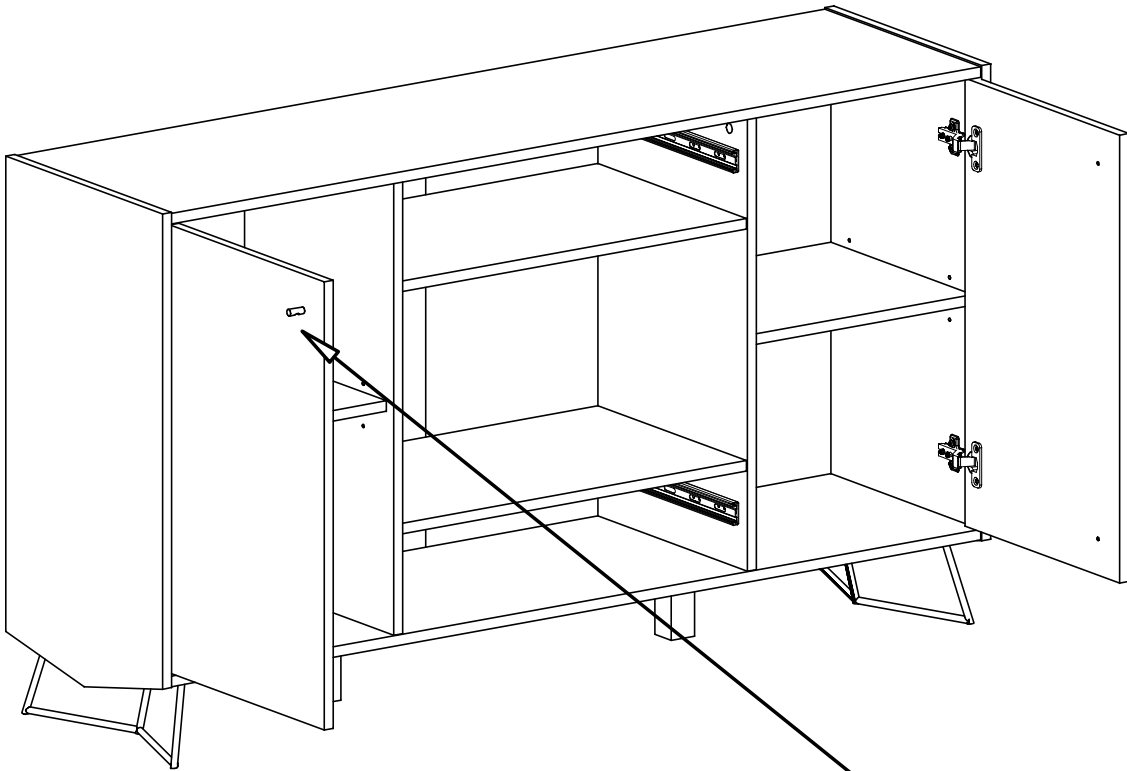


14



15

X		Z14	
M4x25	2x		2x



16

