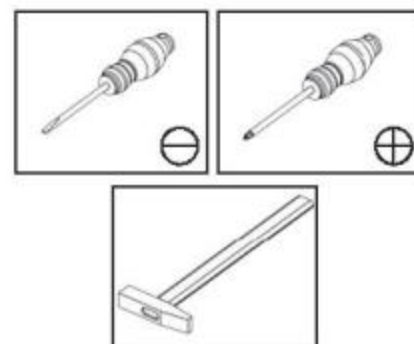
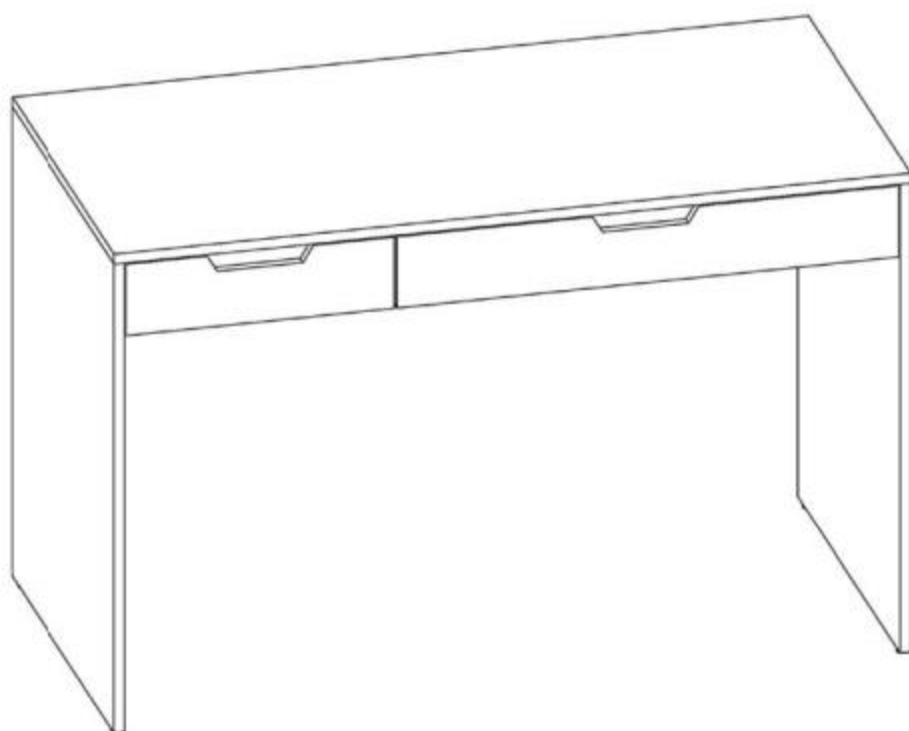

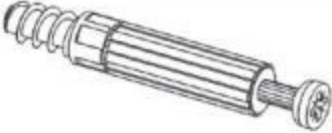











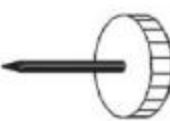






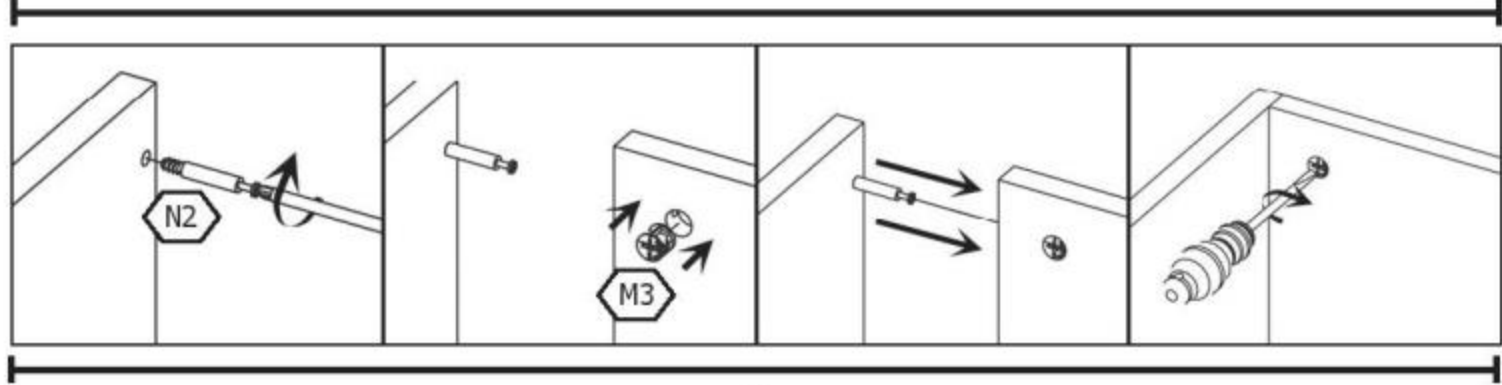
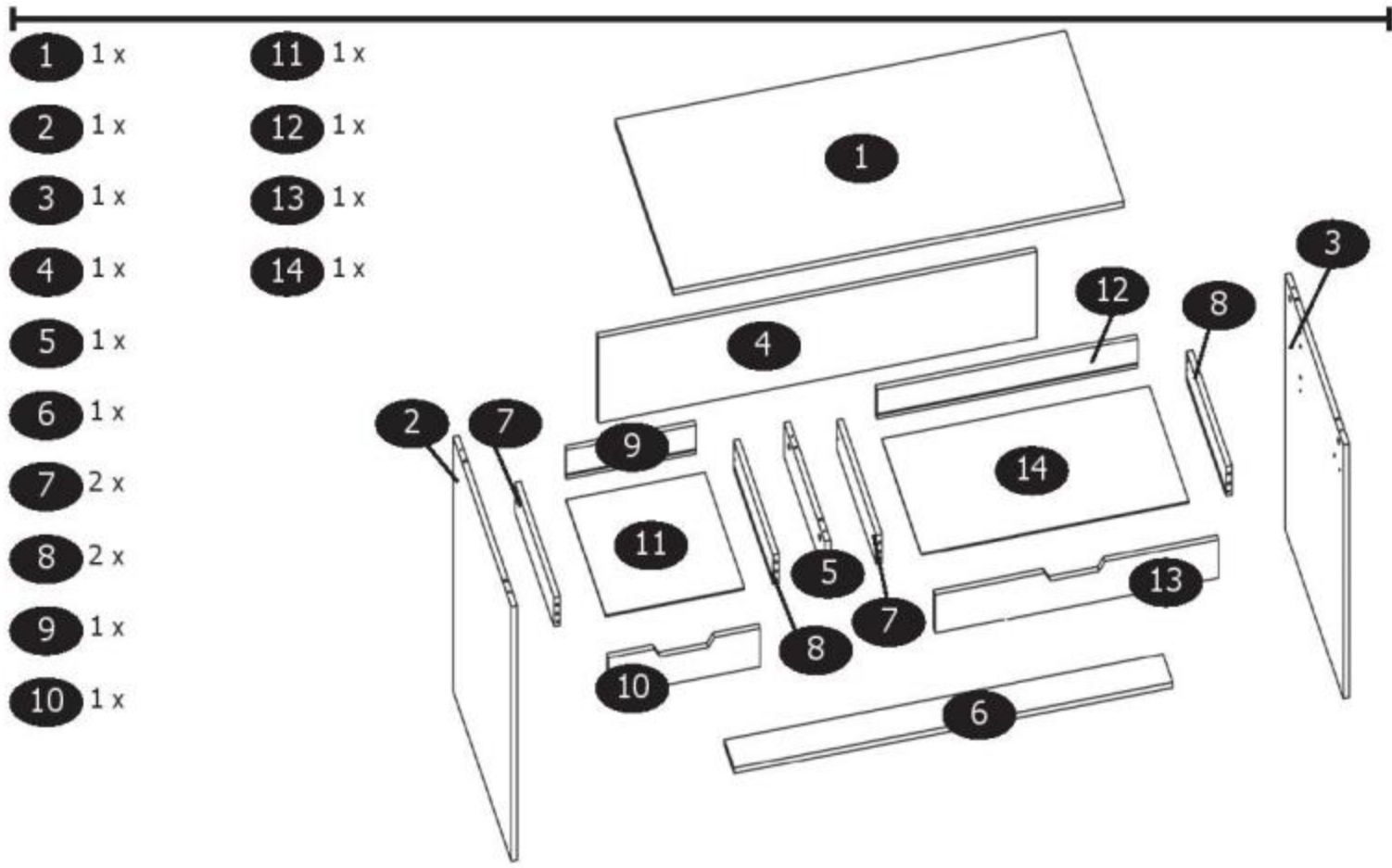


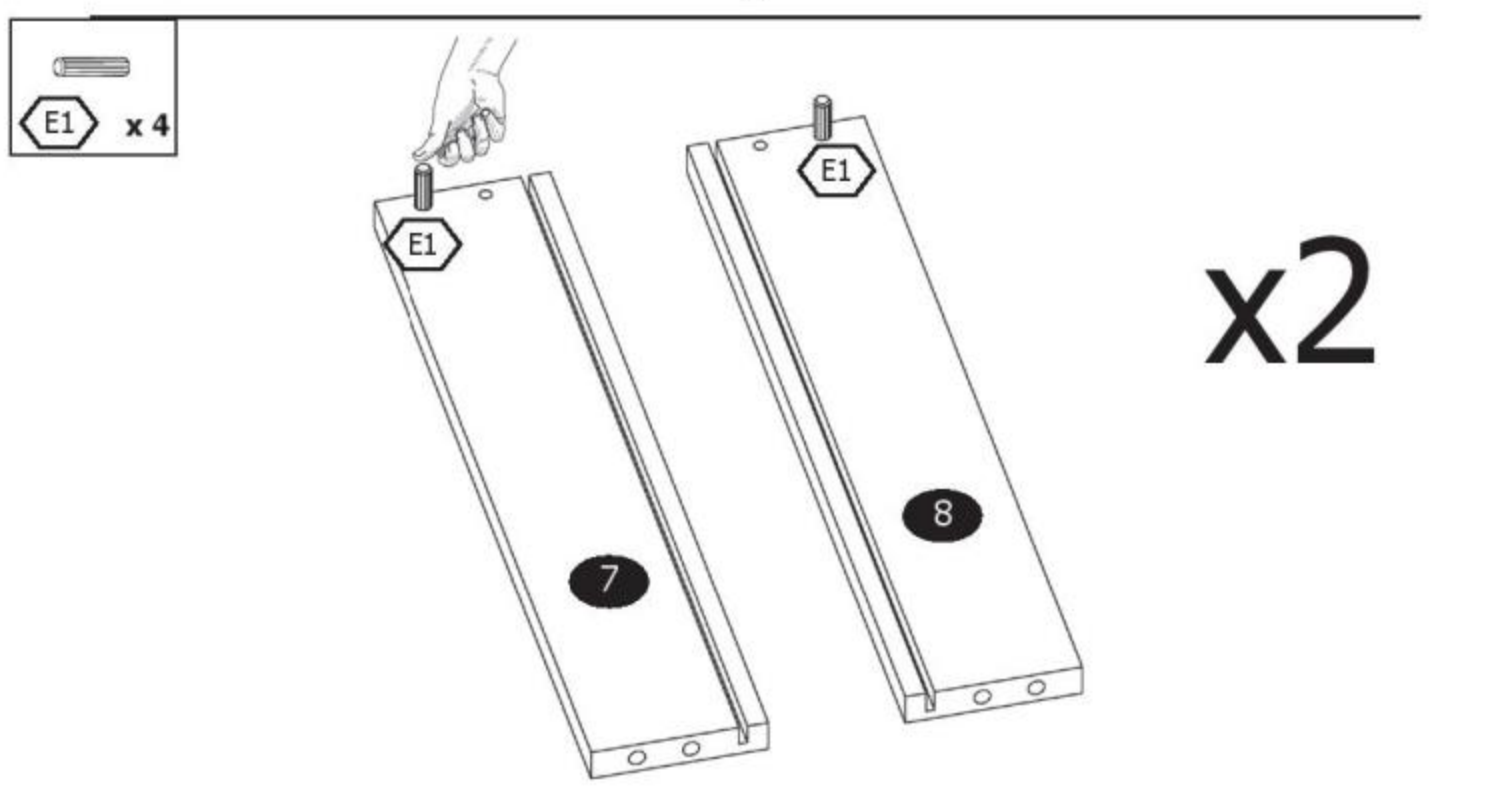
1200x600x760mm



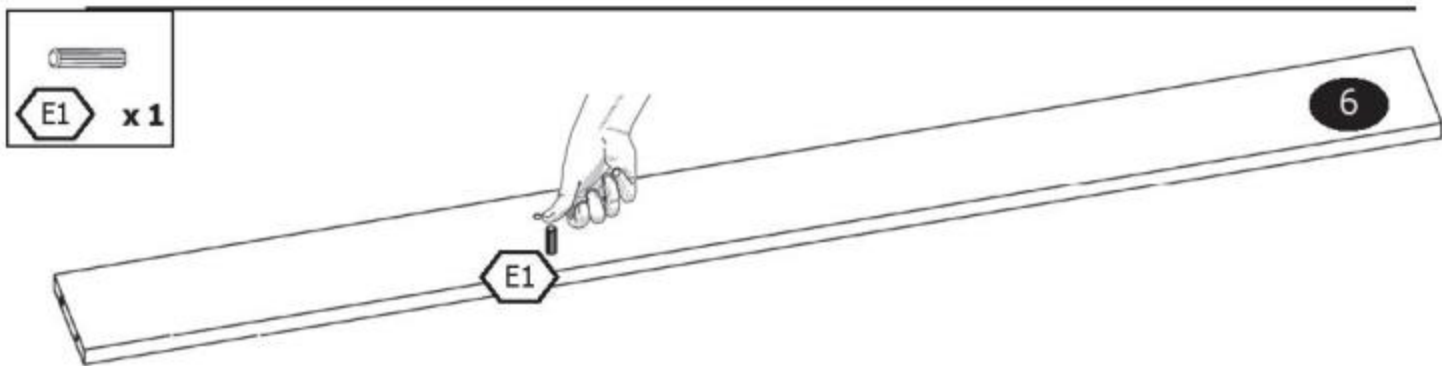
|   |  |  |
|---|--|--|
| <br><br><b>12 x</b>                             | <br><br><b>25 x</b> $\Phi 8 \times 30 \text{mm}$ | <br><br><b>12 x</b> $\Phi 3,5 \times 16 \text{mm}$ |
| <br><br><b>12 x</b>                             | <br><br><b>1 x</b>                               | <br><br><b>5 x</b> $\Phi 6,4 \times 50 \text{mm}$  |
| <br><br><b>4 x</b>                              | <br><br><b>2 x</b>                              | <br><br><b>1 x</b>                                 |
| <br><br><b>8 x</b> $\Phi 6 \times 12 \text{mm}$ |  |  |



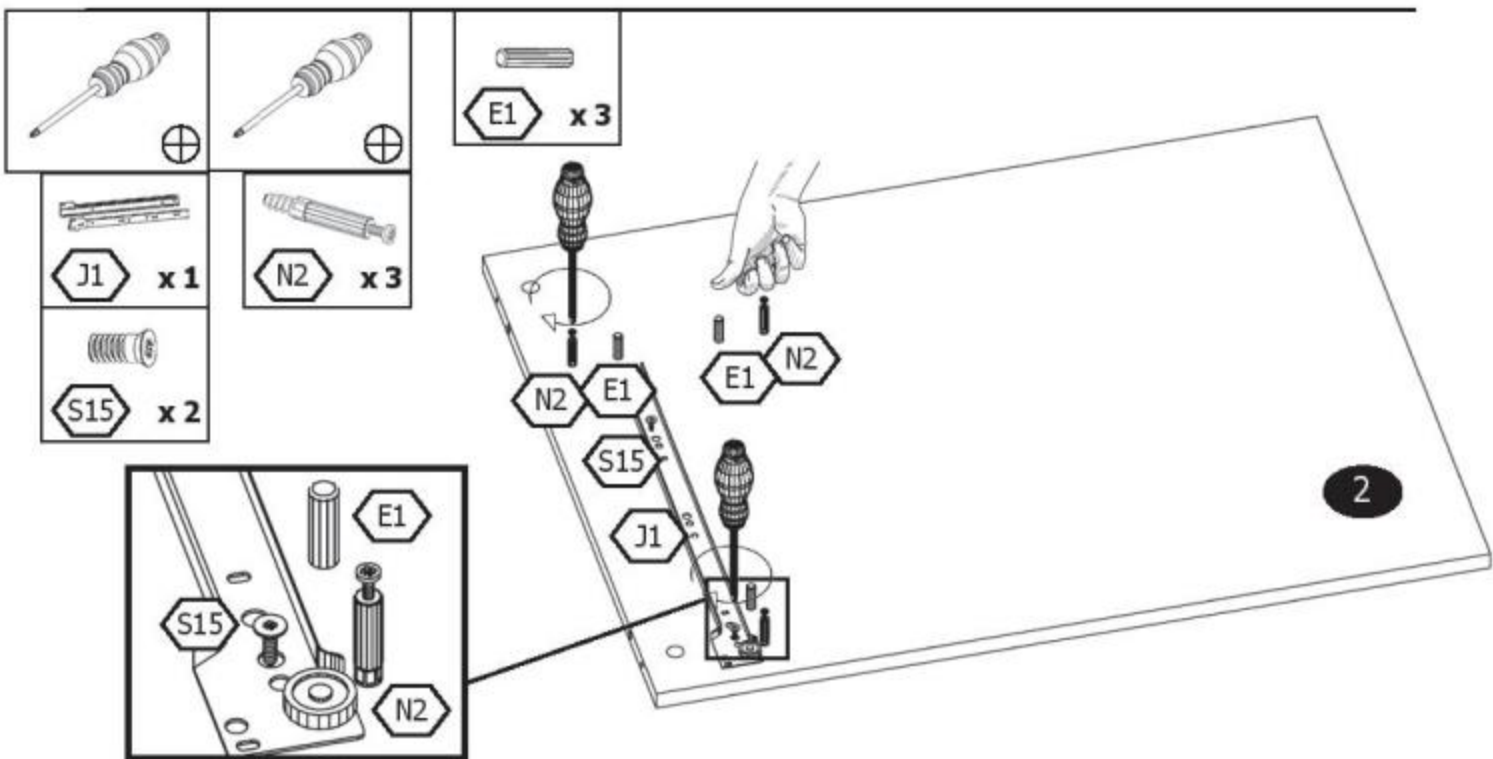
1



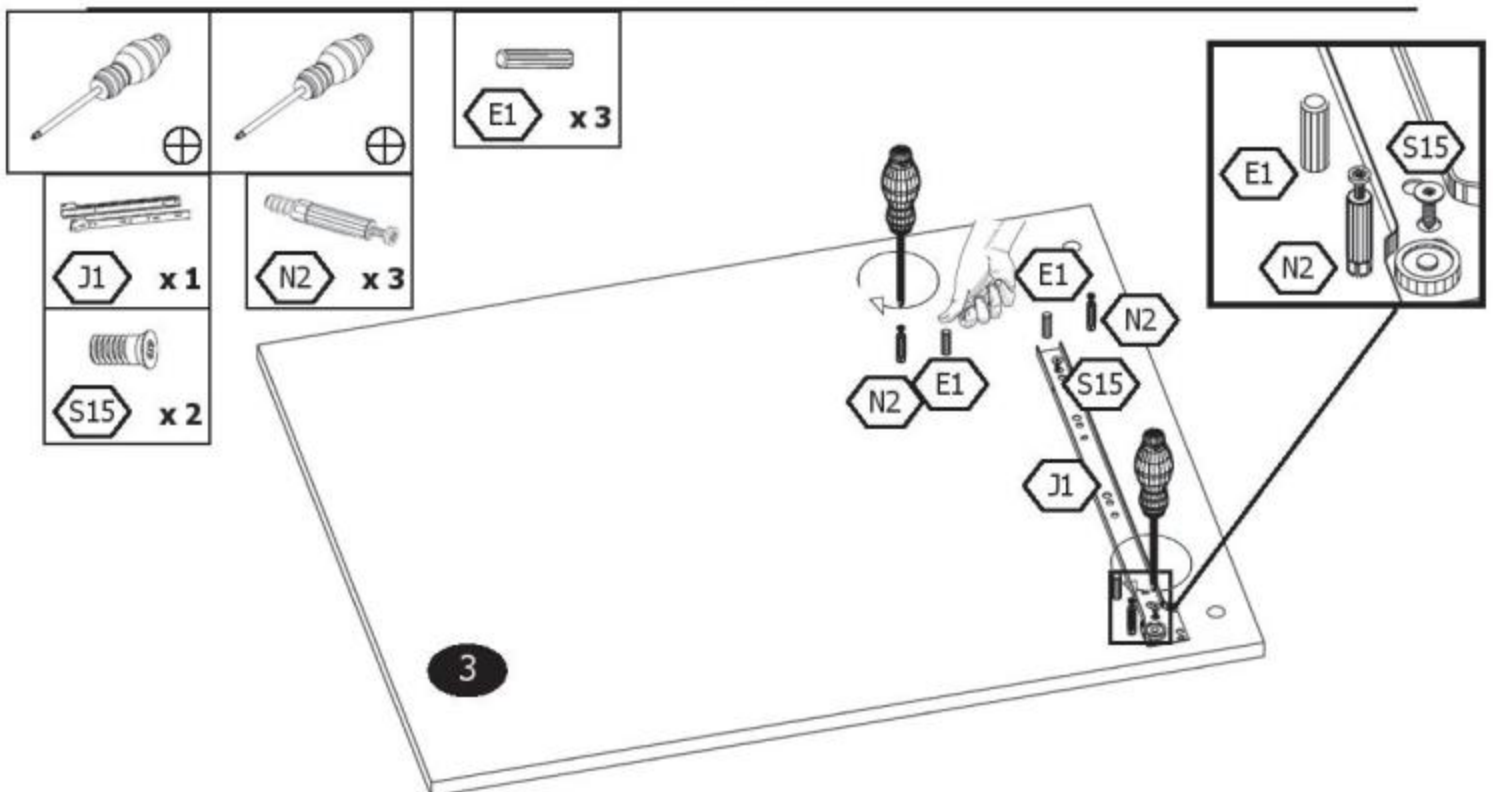
2



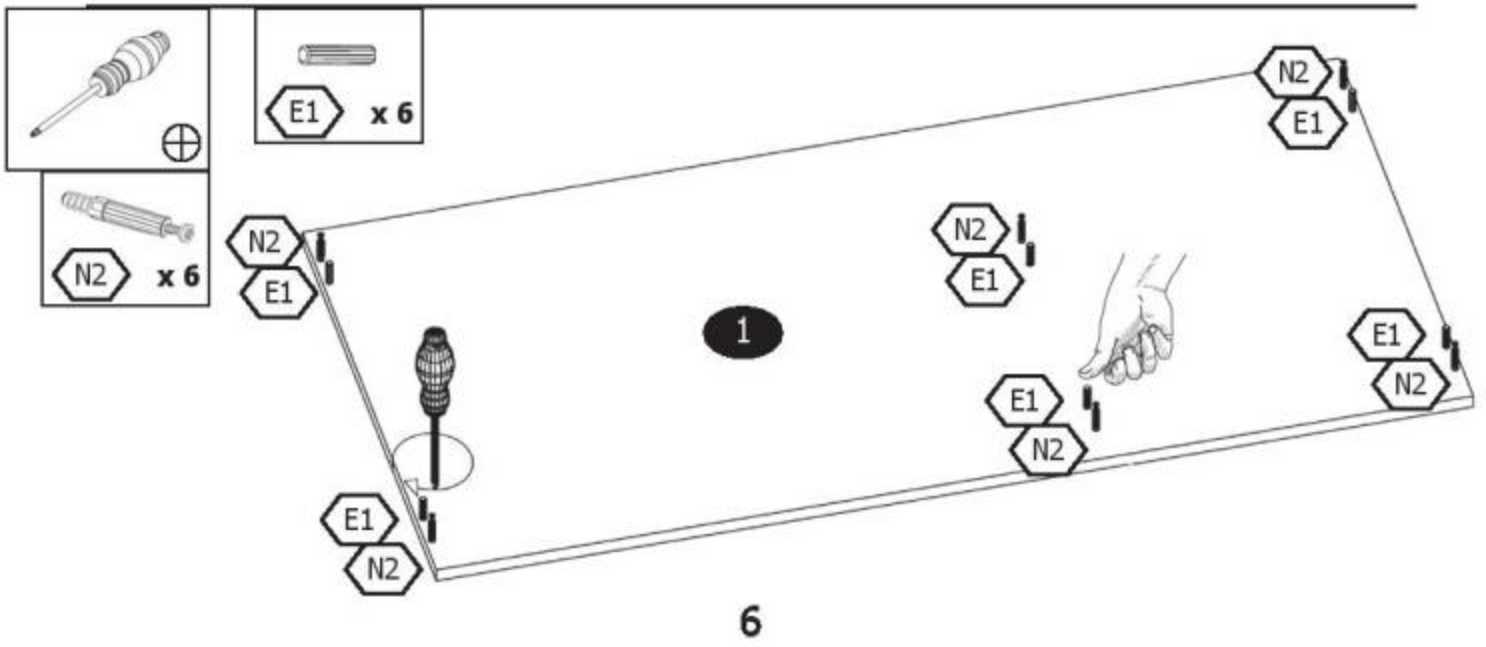
3



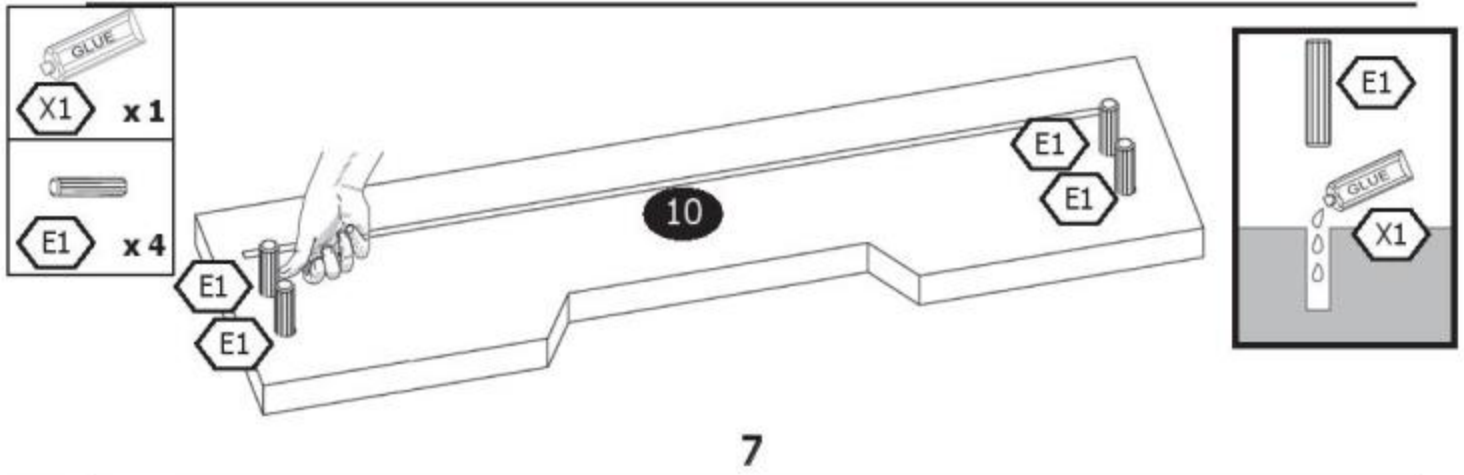
4



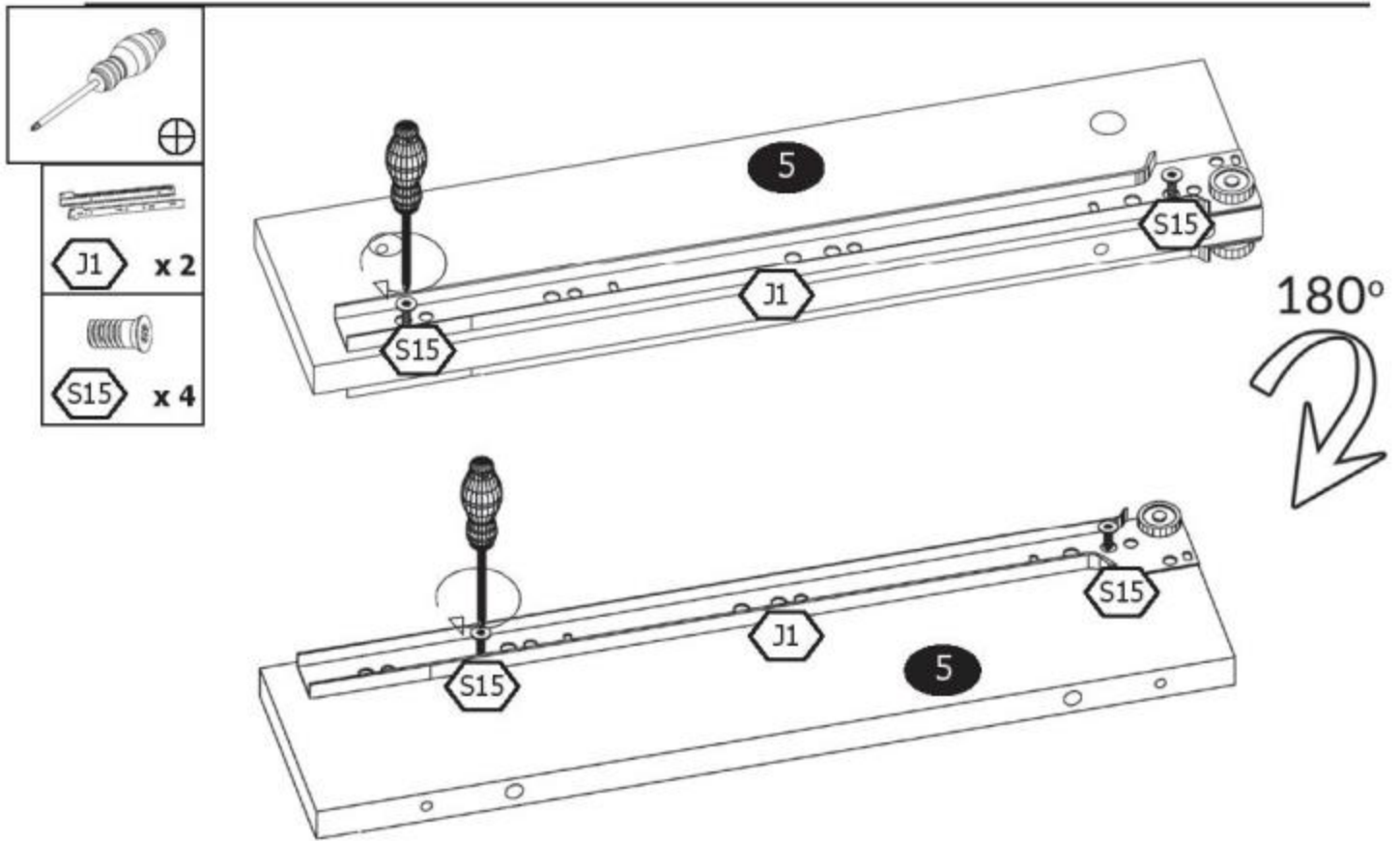
5



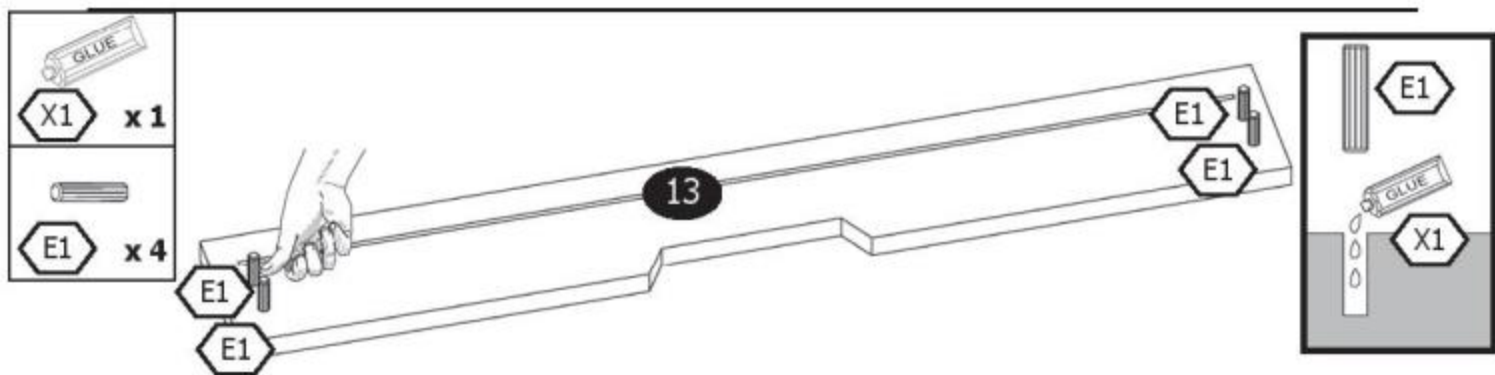
6



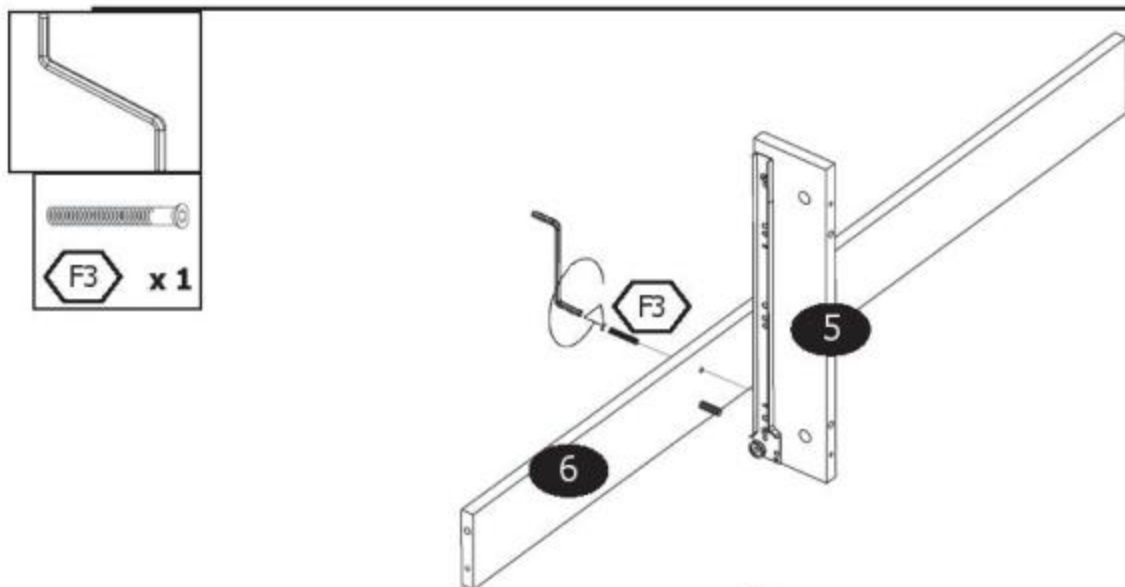
7



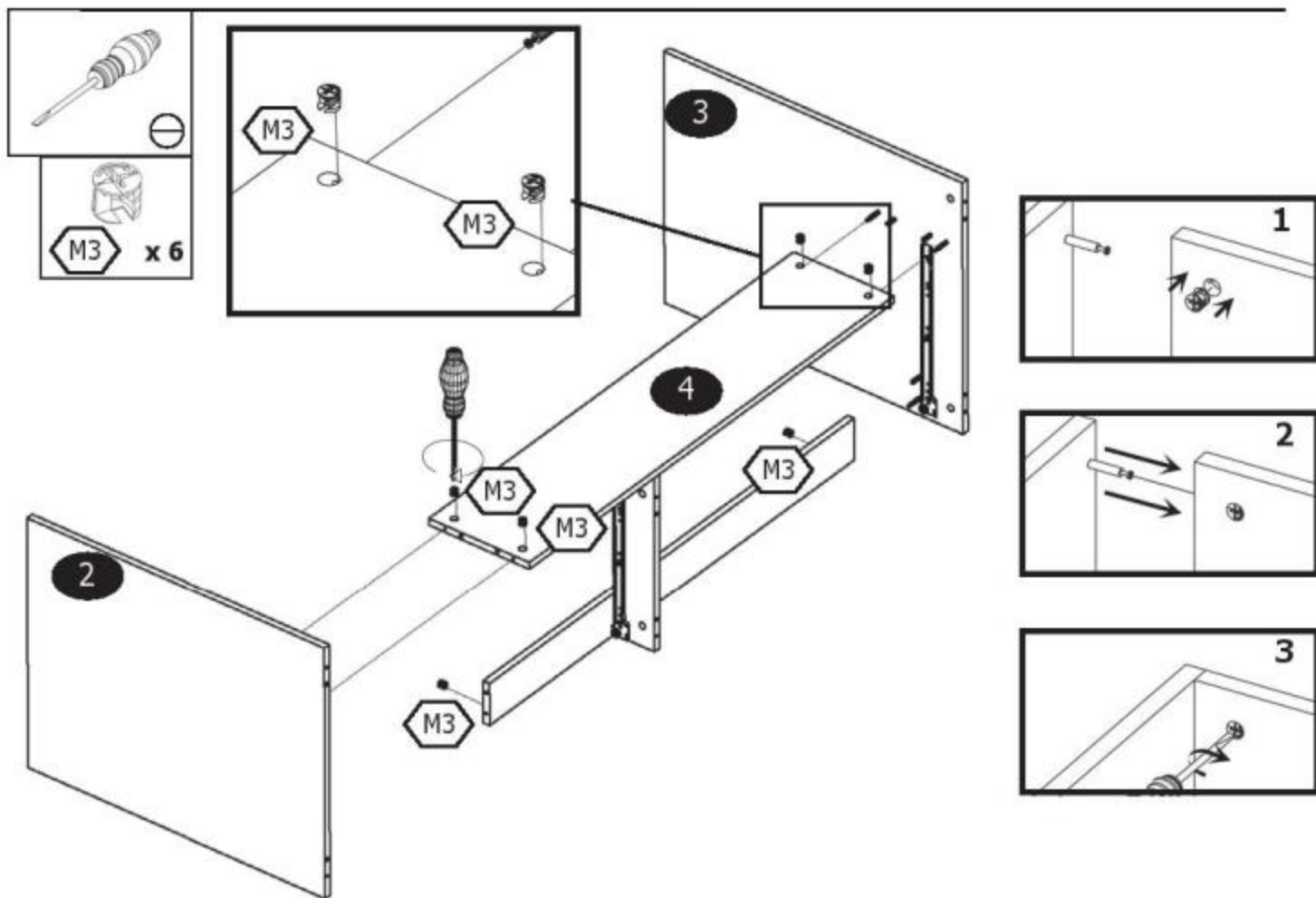
8



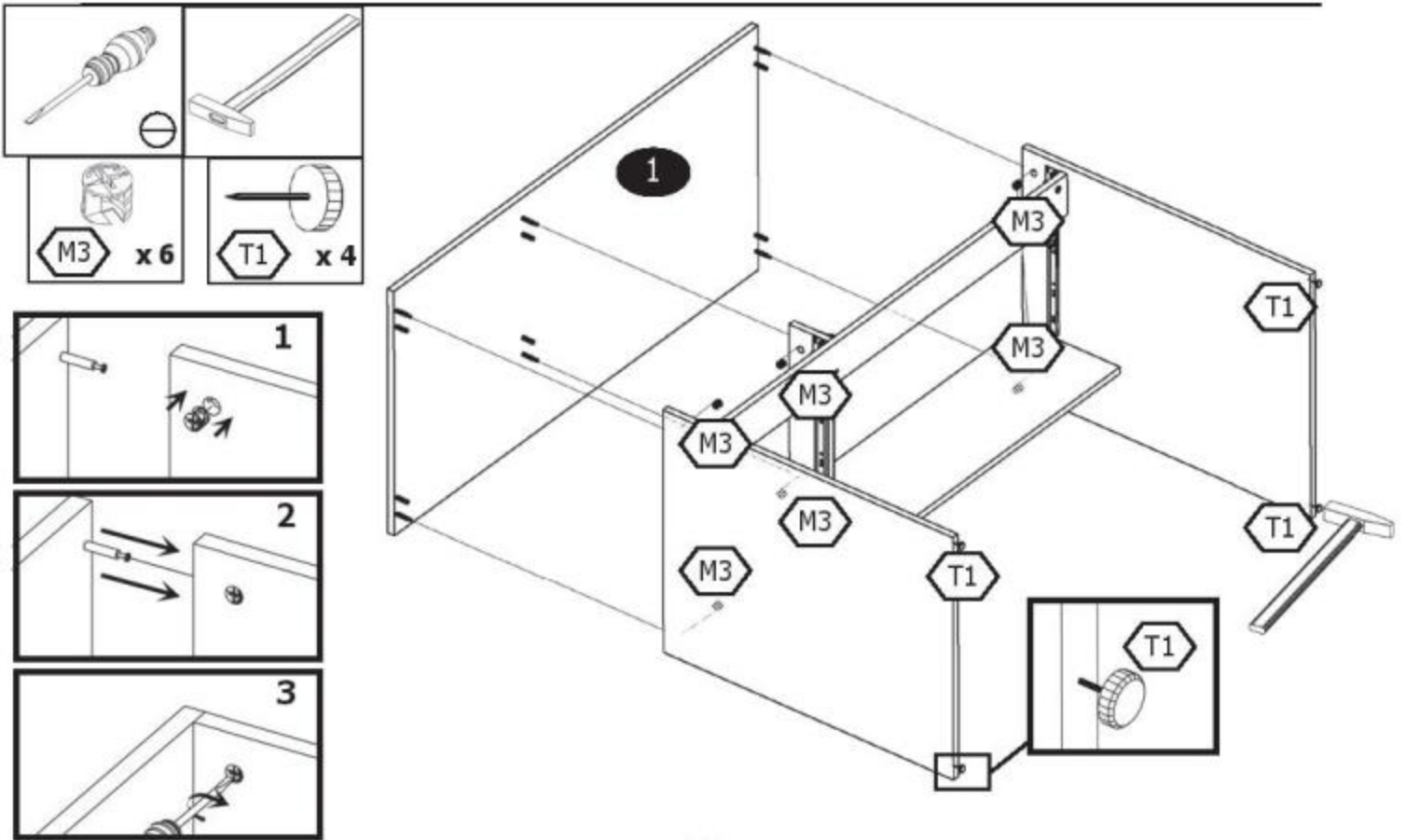
9



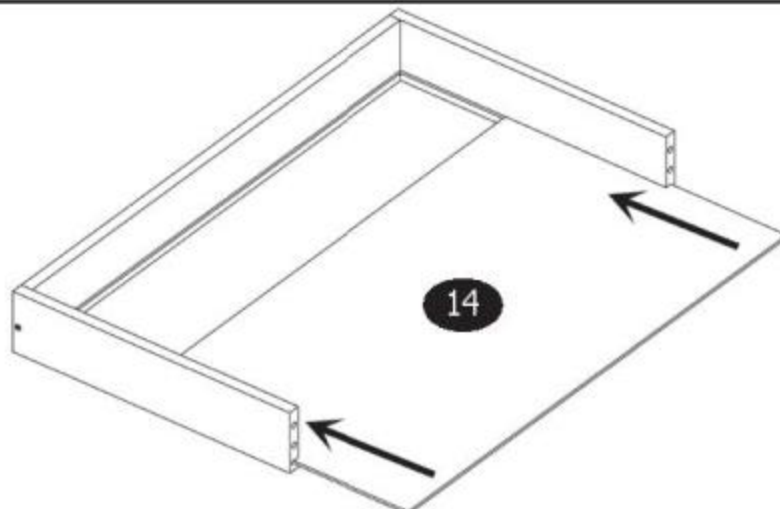
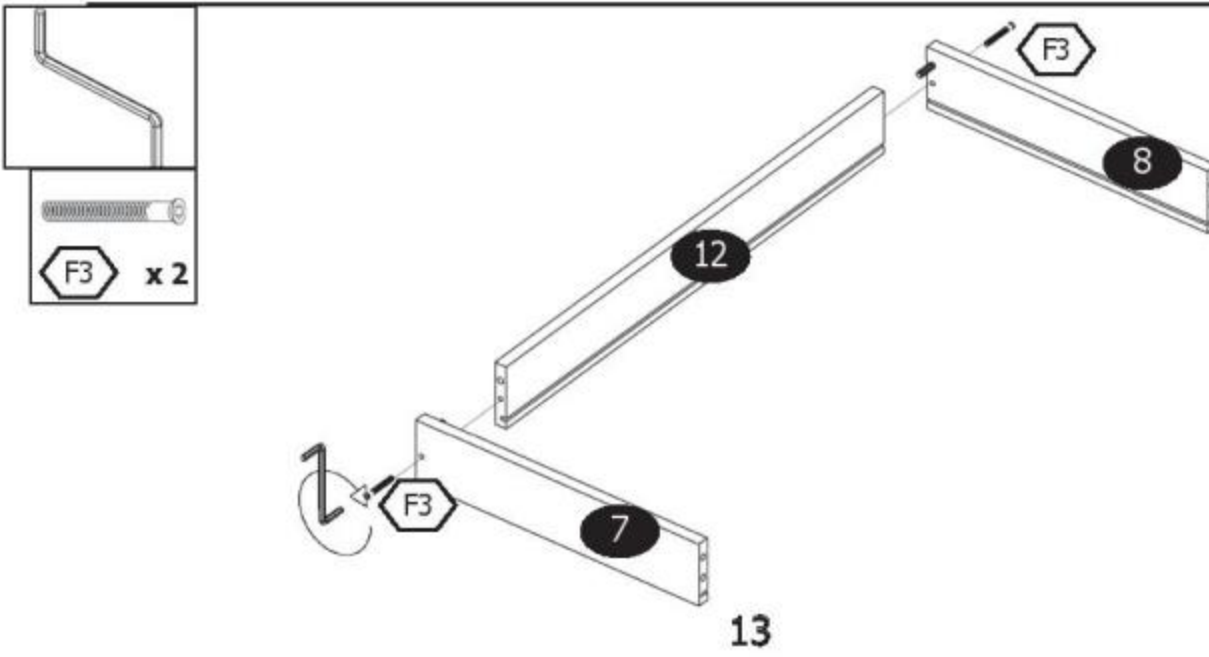
10



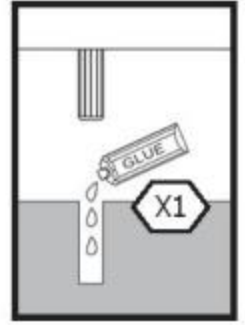
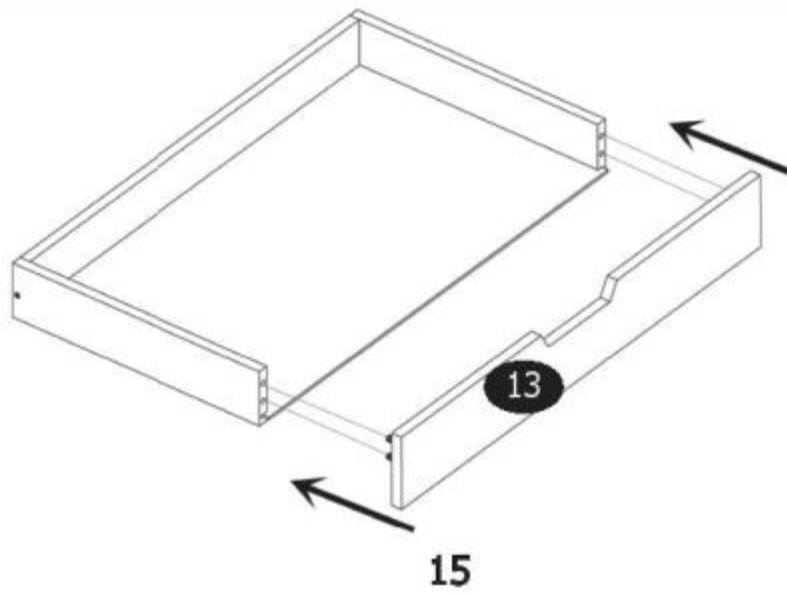
11



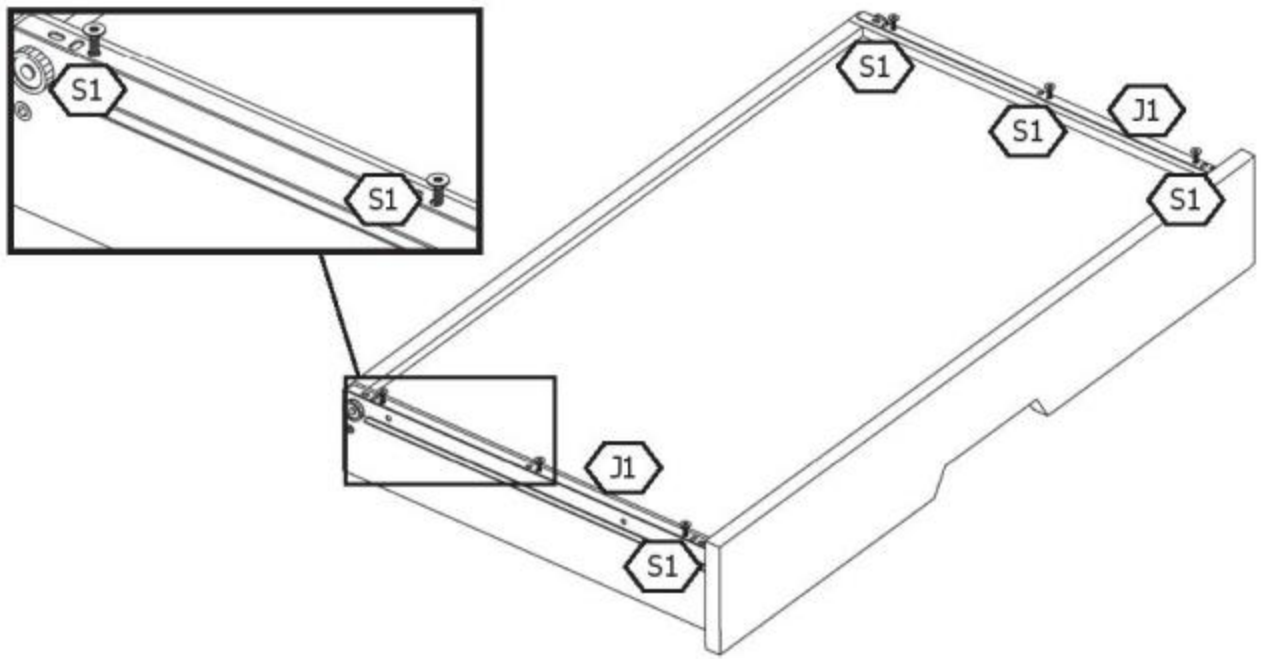
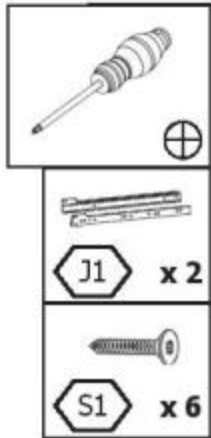
12



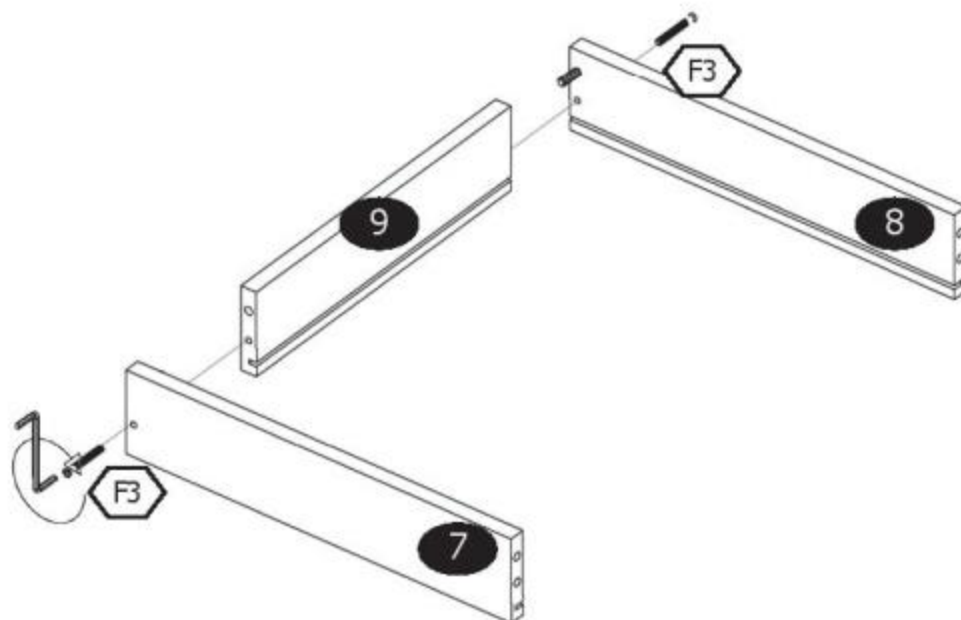
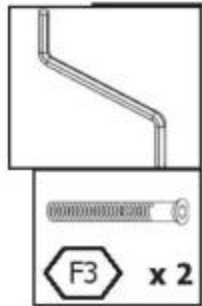
14



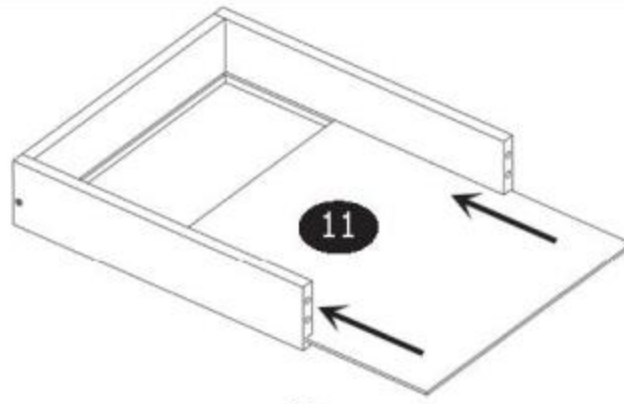
15



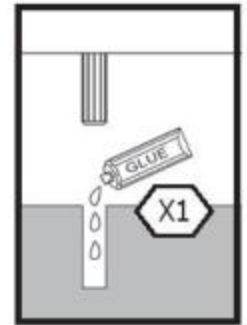
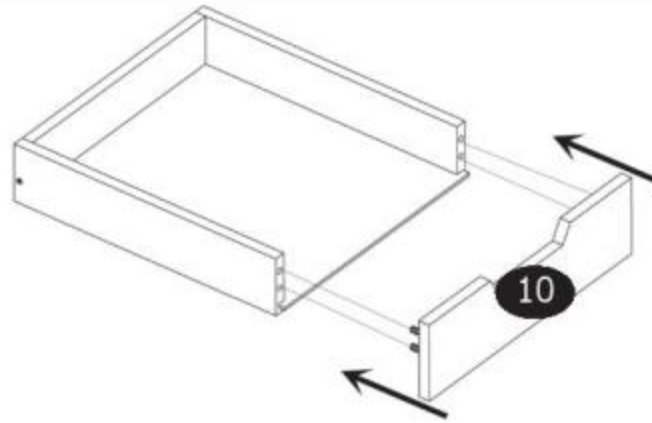
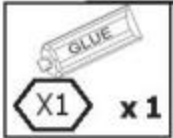
16



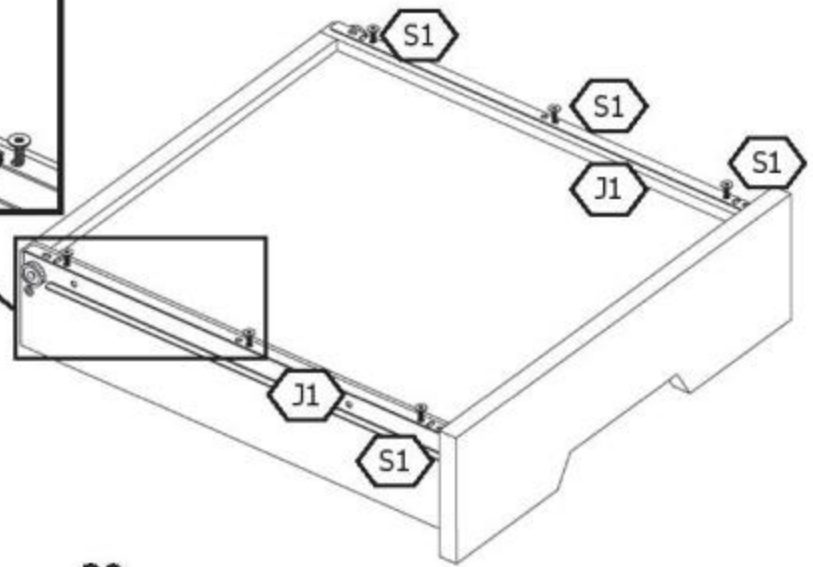
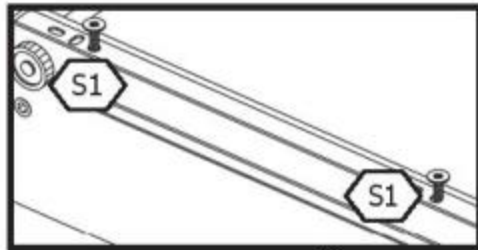
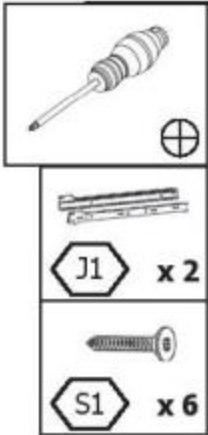
17



18



19



20

