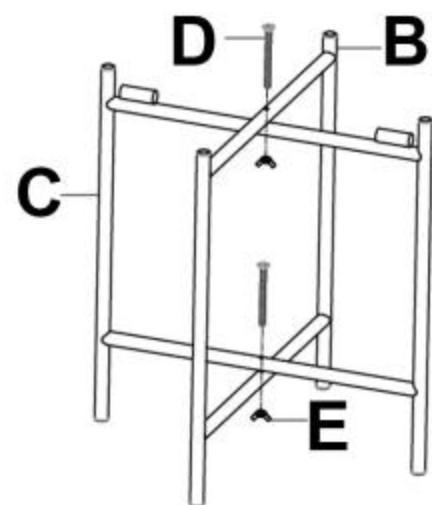
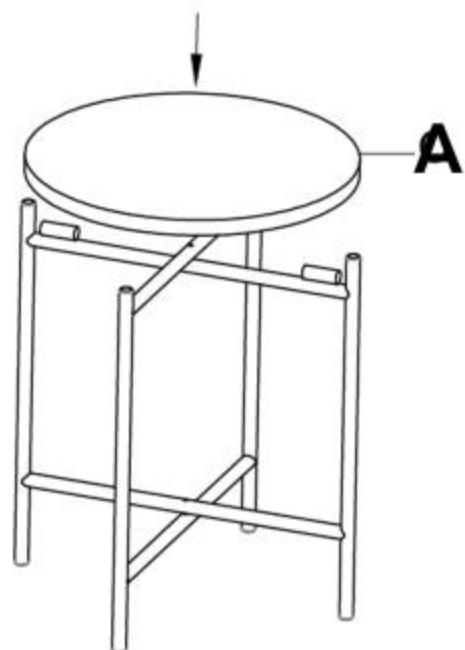





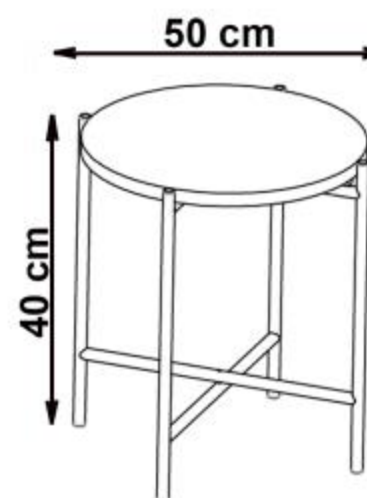


1**2**

A		1
B		1
C		1
D		2
E		2



 max. 20 kg



v.1