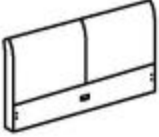










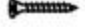
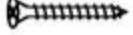



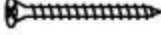
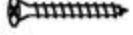

















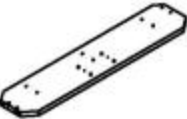









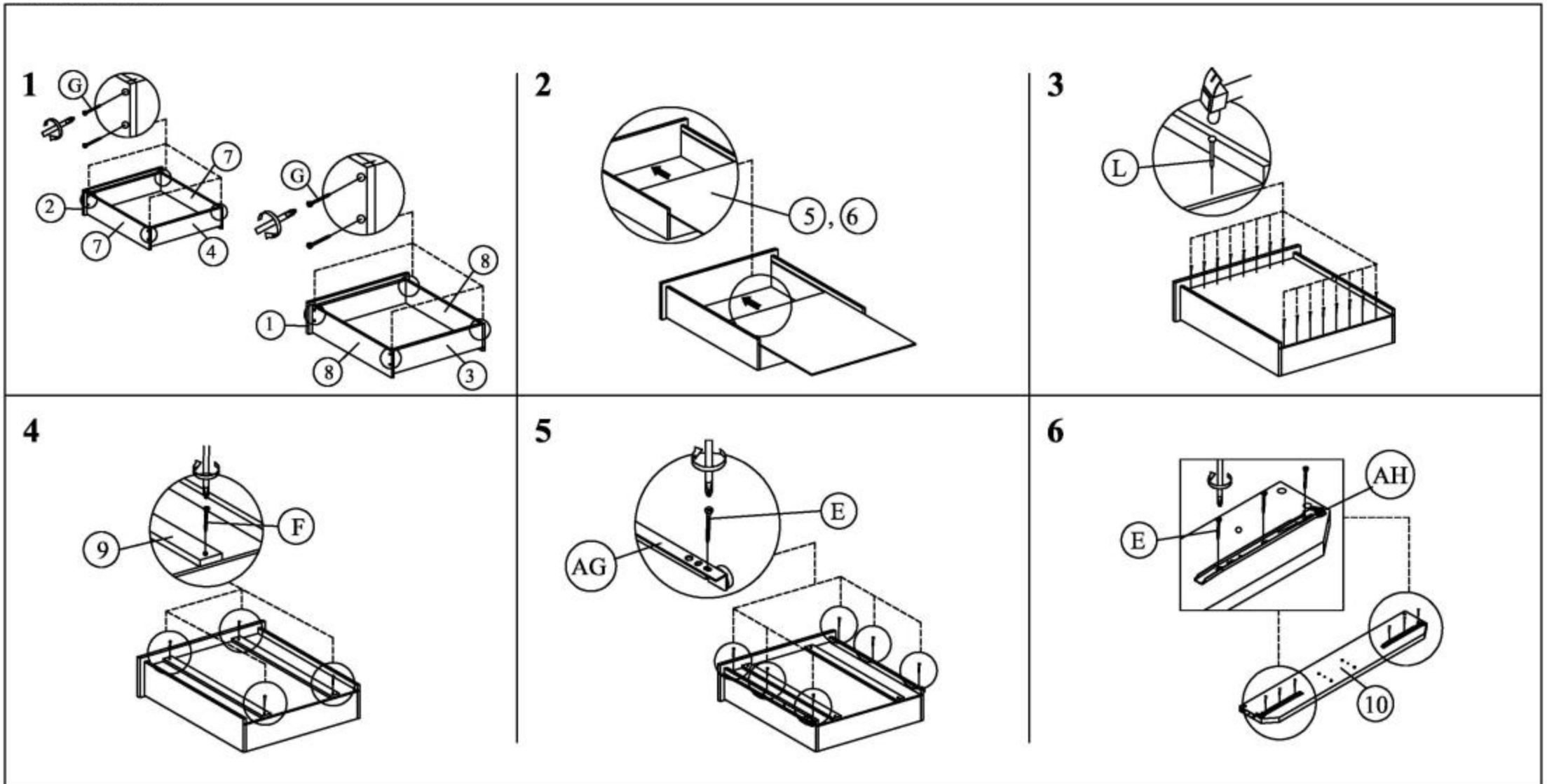
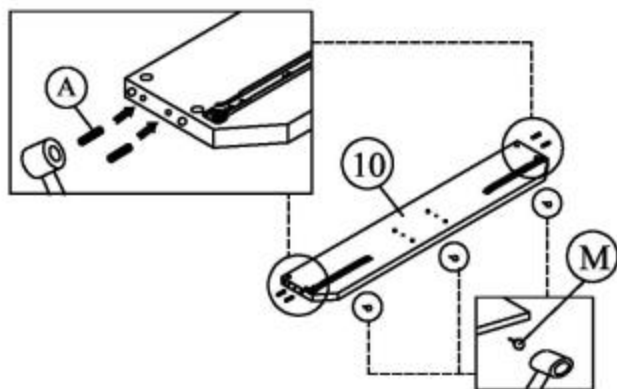


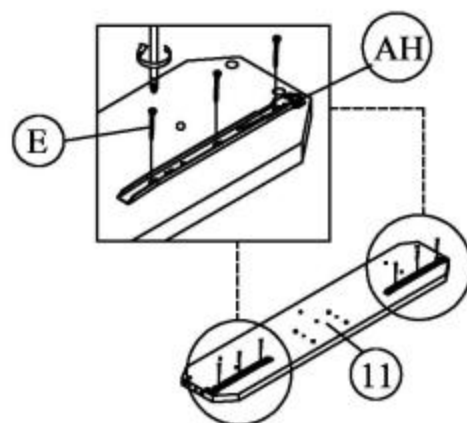
A  1 pc	B  1 pc	C  1 pc	C1  1 pc	Z2  (8 x 25) 31 pcs	Z3  JCBC W M6 x 40 17 pcs	Z4  JCBC M6 x 40 2 pcs
D  1 pc	E  1 pc	F  2 pcs		Z5  JCBC M6 x 60 2 pcs	Z6  CSK M3.5 x 16 mm 52 pcs	Z7  CSK M4 x 32 mm 26 pcs
G  8 pcs	H  8 pcs	I  4 pcs		Z8  CSK M4 x 50mm 40 pcs	Z9  CSK M4 x 25 mm 1 pc	Z10  10 pcs
J  2 pcs	K  2 pcs	L  2 pcs	M  2 pcs	Z11  10 pcs	Z12  10 pcs	Z13  52 pcs
N  2 pcs	O  2 pcs	P  4 pcs	Q  4 pcs	Z14  16 pcs	Z15  1 pc	Z16  M6 10 pcs
R  8 pcs	S  1 pc	T  1 pc	U  2 pcs	Z17  2 pcs	Z18  JCBC M6 x 30 8 pcs	
V  2 pcs	W  1 pc	X  1 pc	M  1 pc			
Z  1 pc	Z1  1 pc					



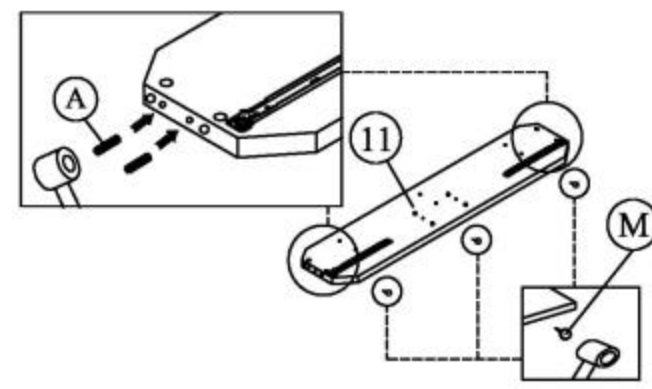
7



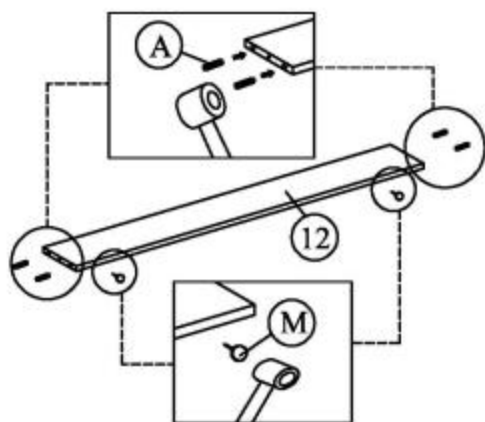
8



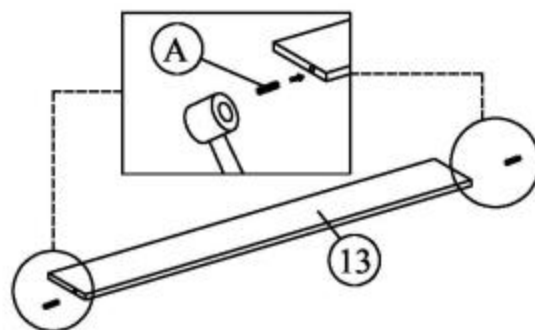
9



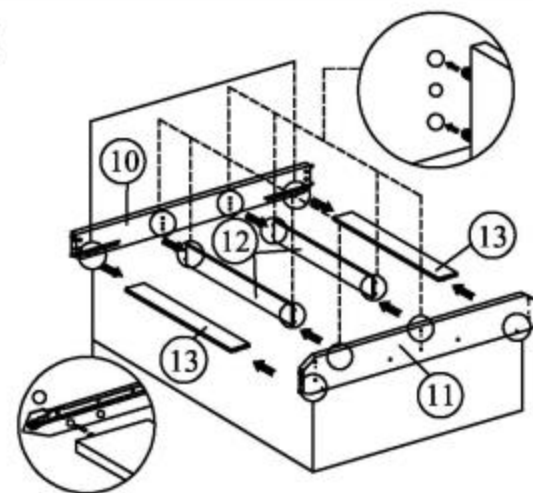
10



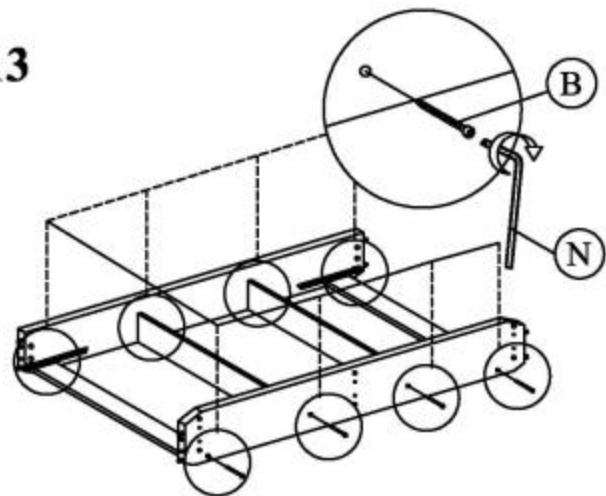
11



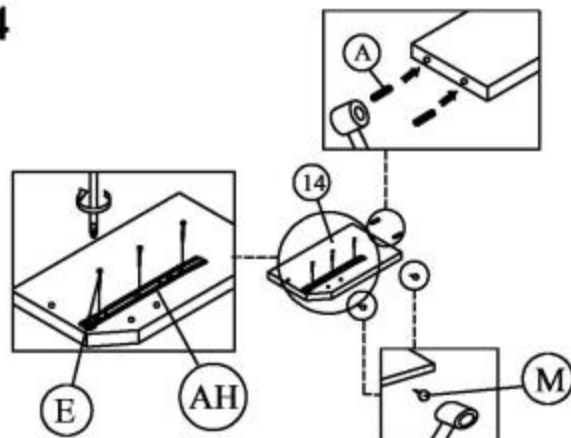
12



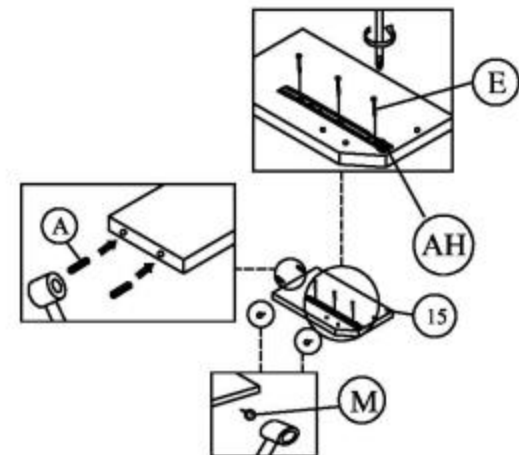
13



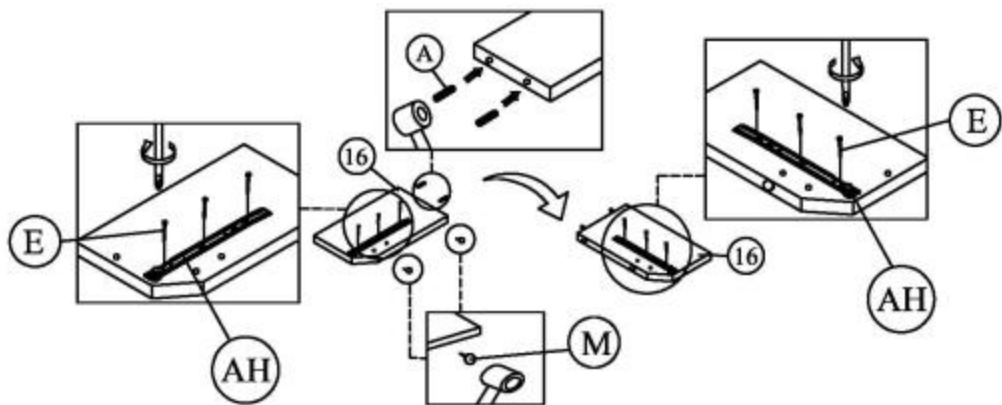
14



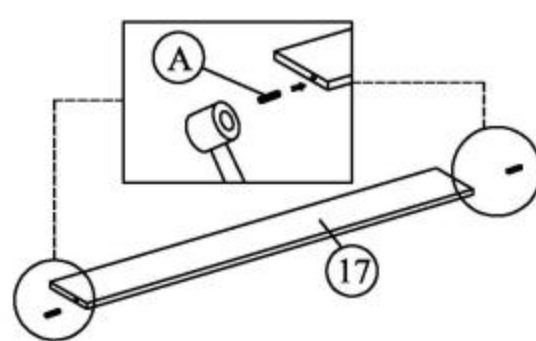
15



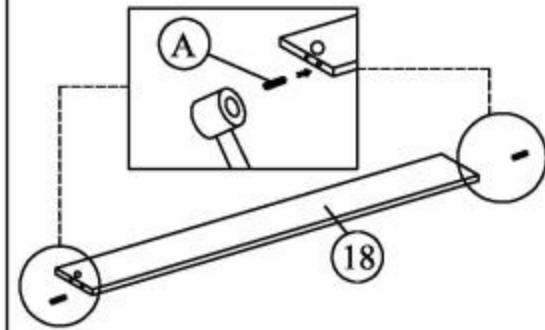
16



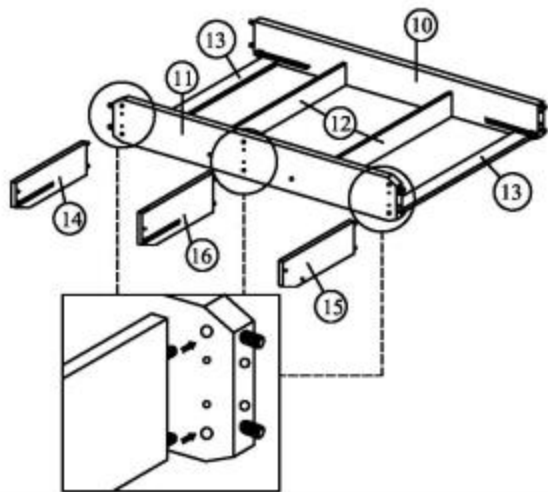
17



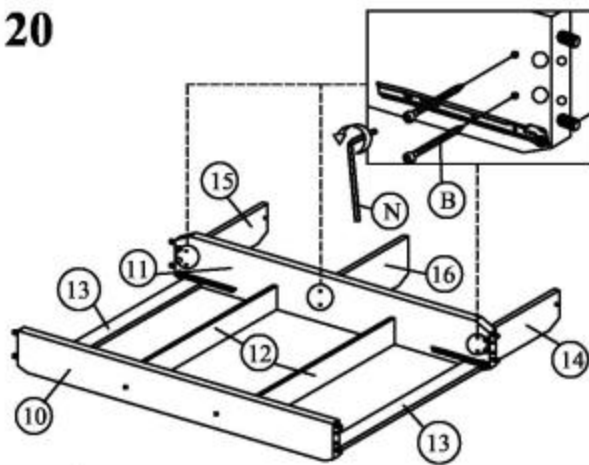
18



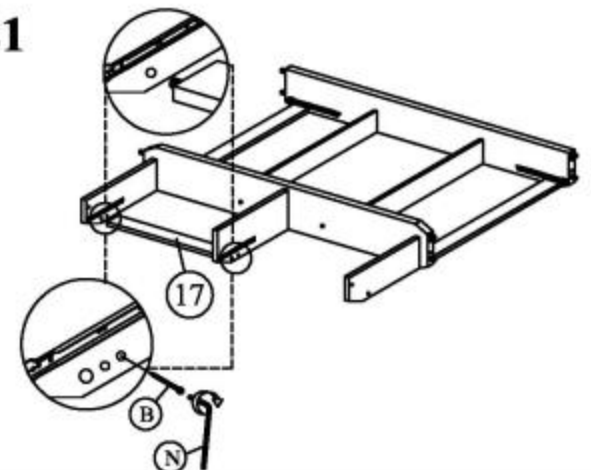
19



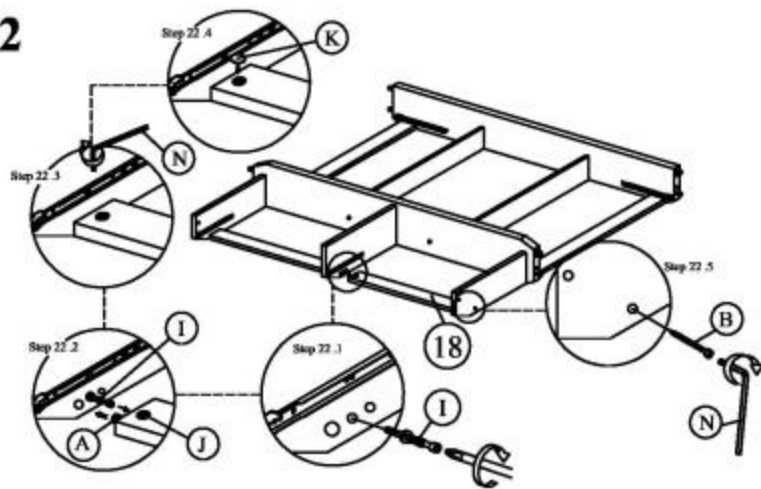
20



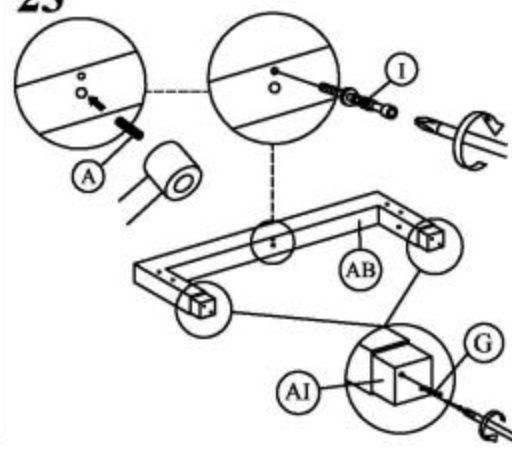
21



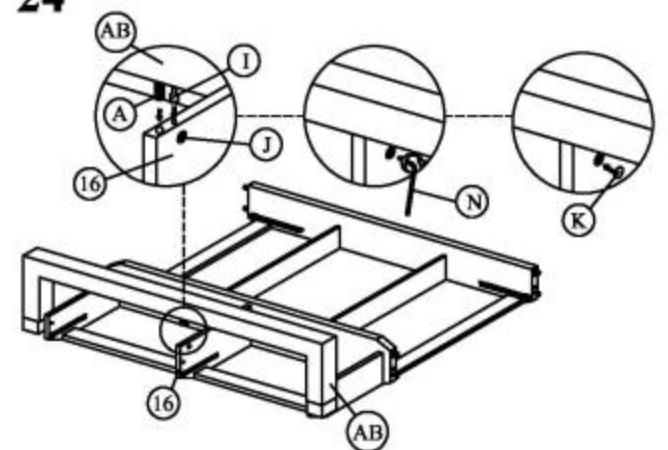
22



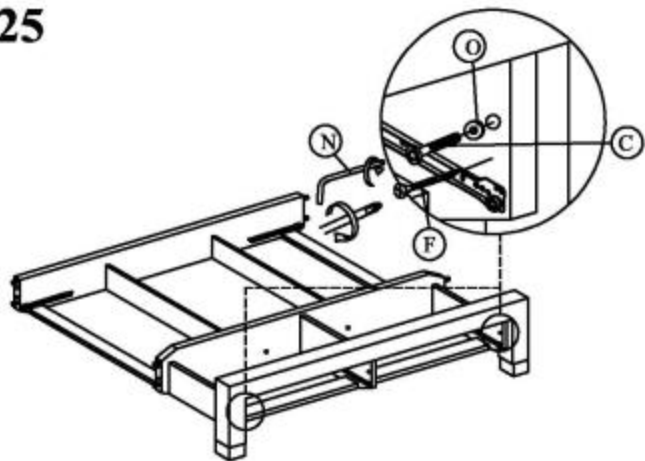
23



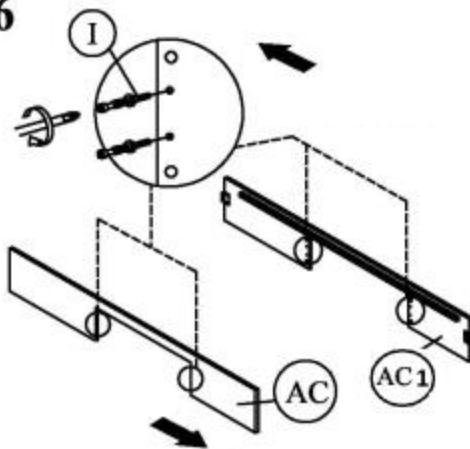
24



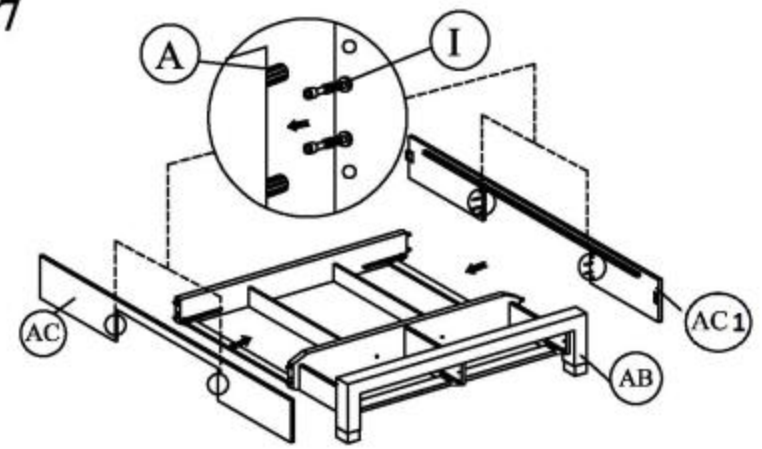
25



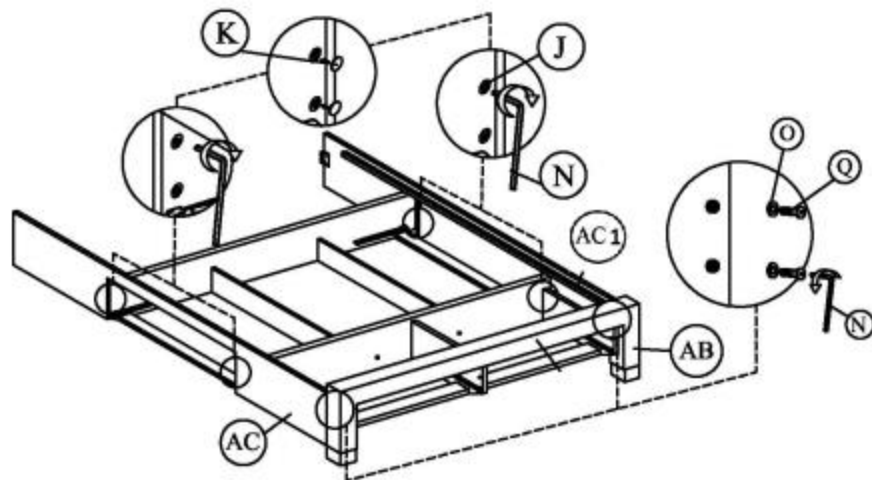
26



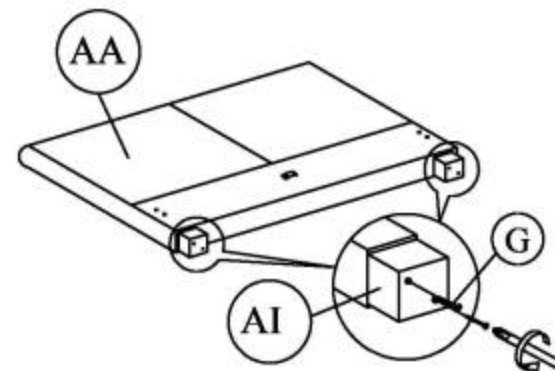
27



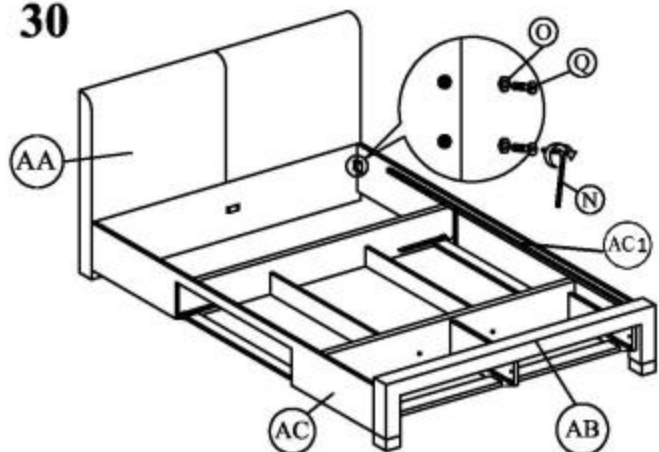
28



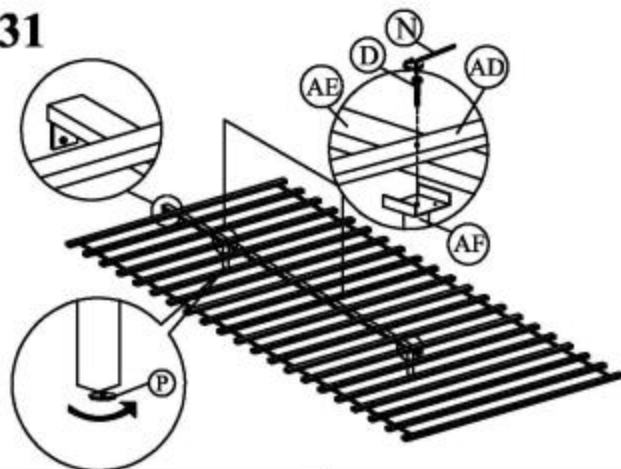
29



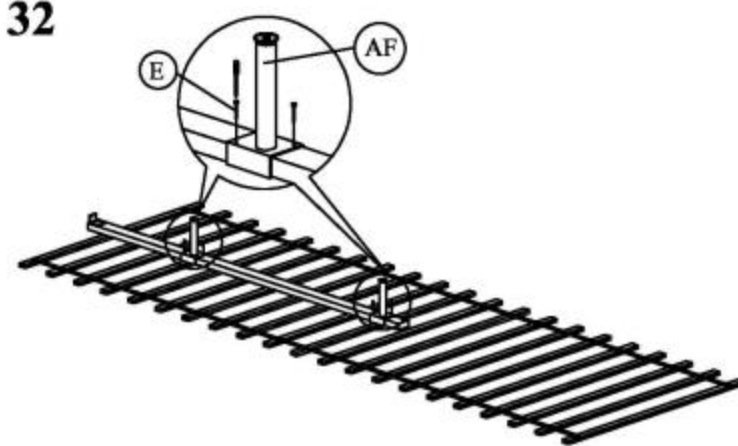
30



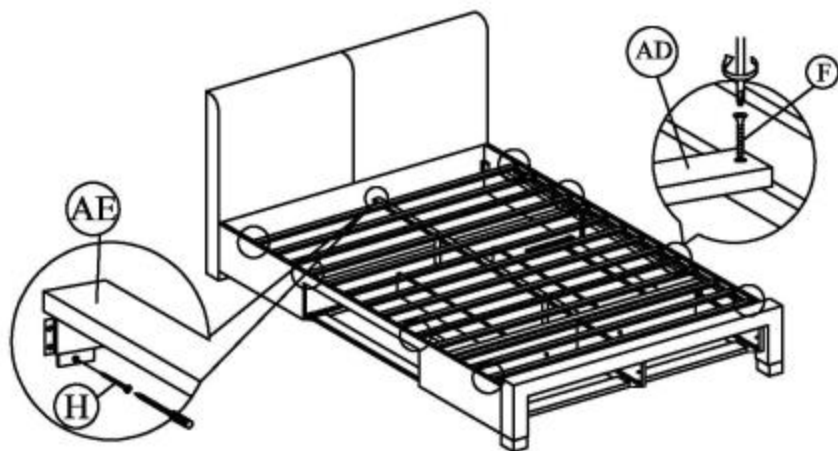
31



32



33



34

