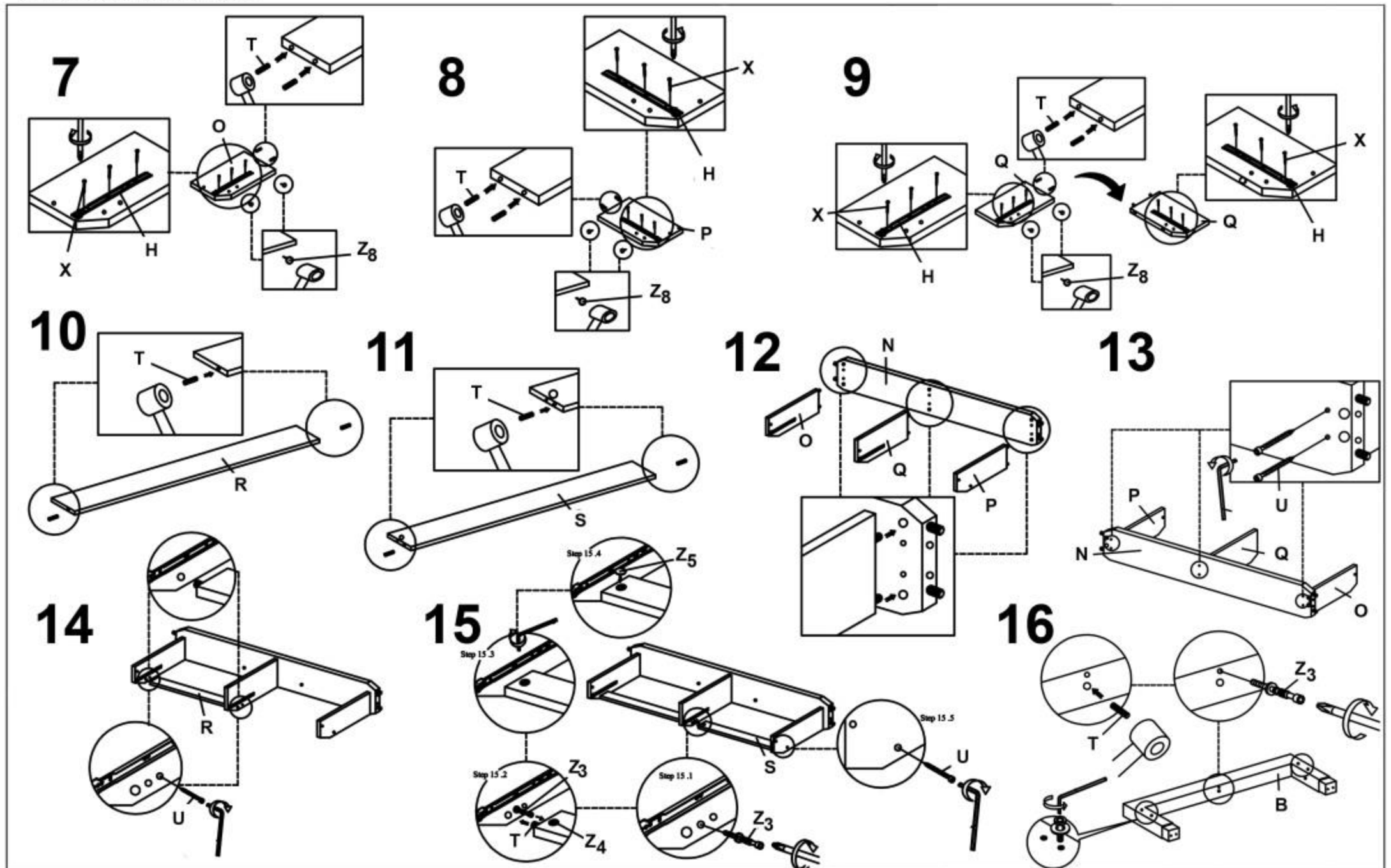
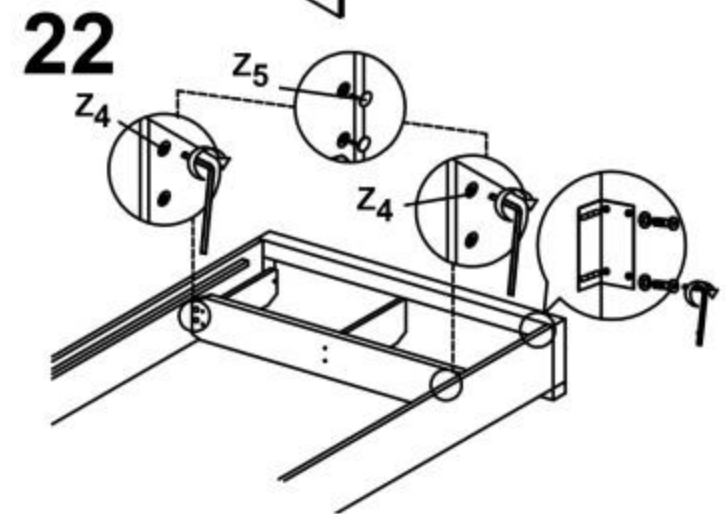
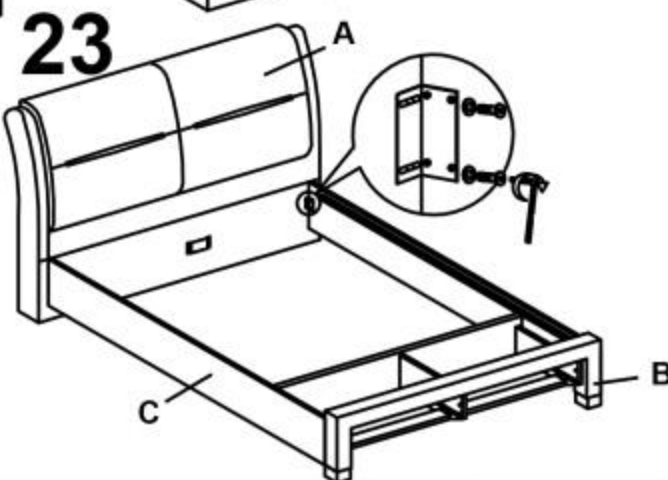
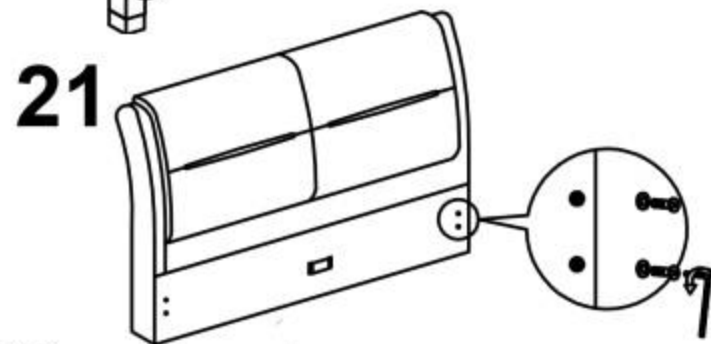
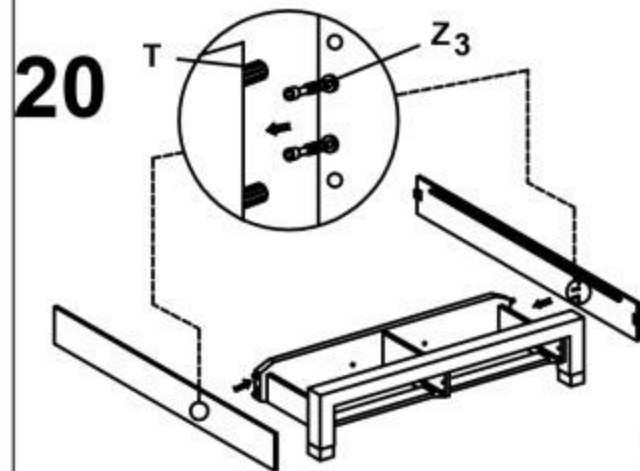
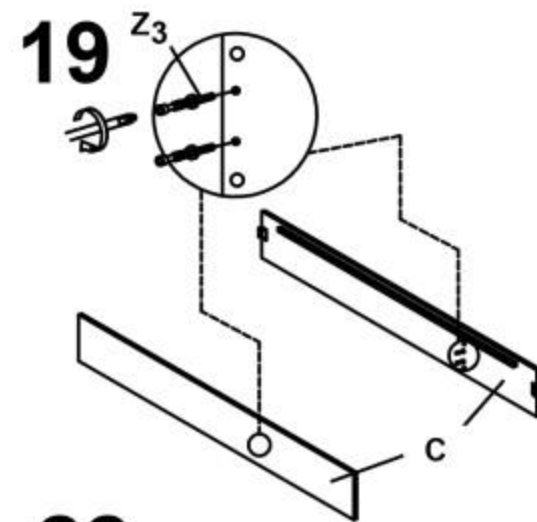
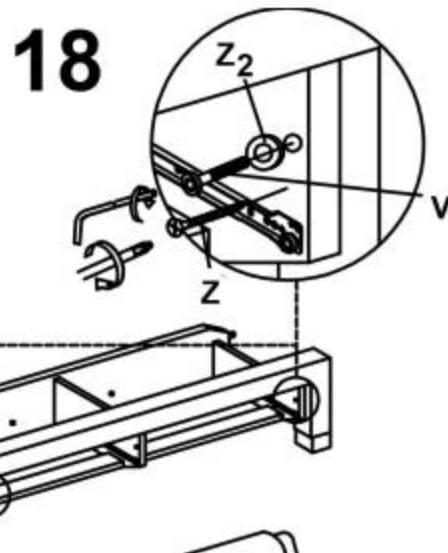
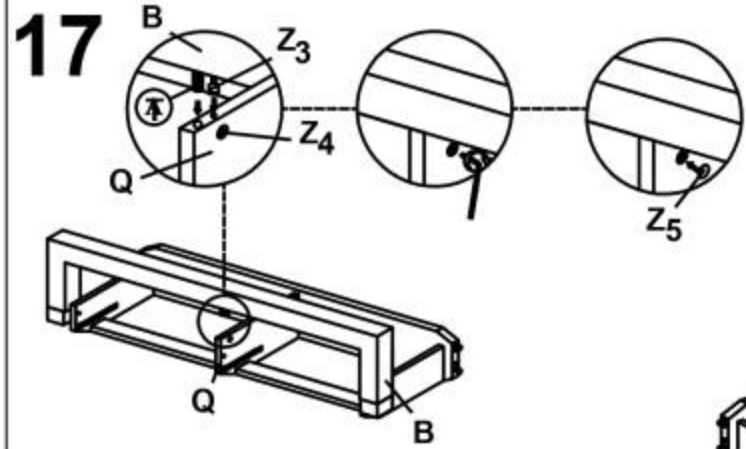
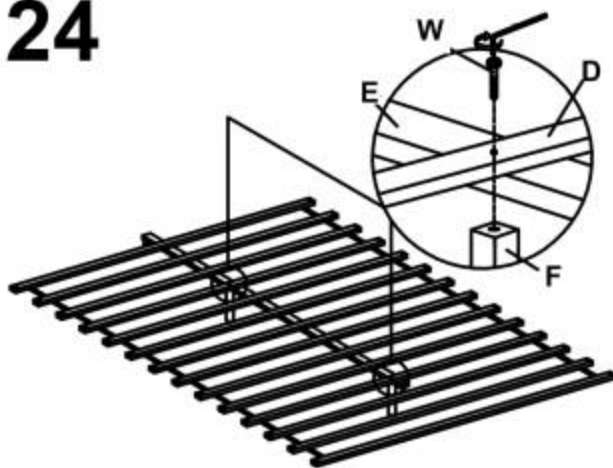


B _{AB}		1	R ₁₀		1
C _{AC}		2	S ₁₁		1
D _{AD}		1	T _A		15
E _{AE}		1	U _B		9
F _{AF}		2	V _C		2
G _{AG}		4	W _D		2
H _{AH}		4	X _E		28
I ₁		2	Y _F		1
J ₂		2	Z _G		38
K ₃		2	Z _{1H}		16
L ₄		4	Z _{2I}		2
M ₅		4	Z _{3J}		6
N ₆		1	Z _{4K}		6
O ₇		1	Z _{5L}		6
P ₈		1	Z _{6M}		24
Q ₉		1	Z _{8N}		9

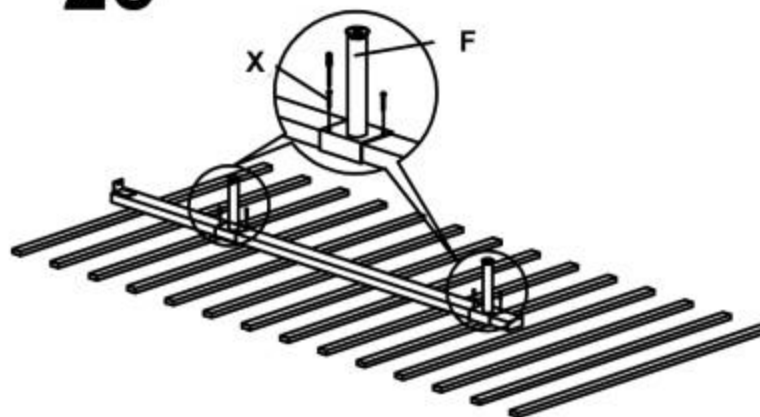




24



25



26

