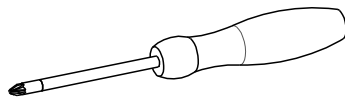
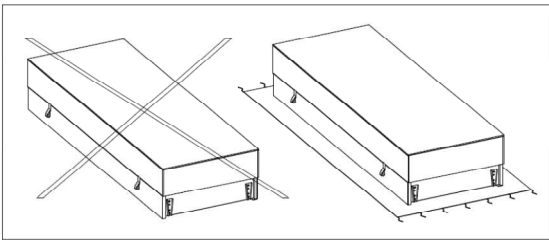


13"

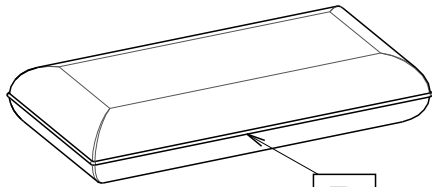


40min

1/7

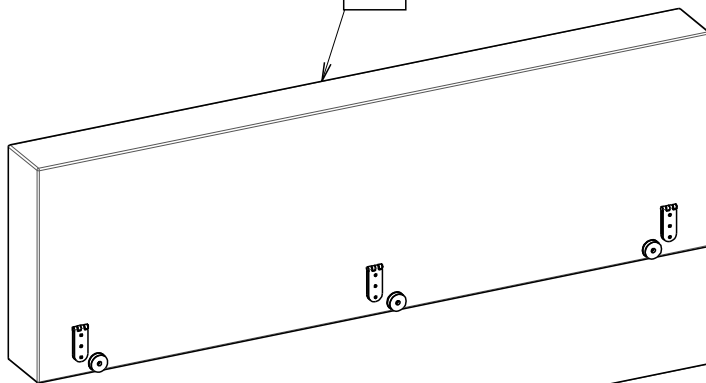


O	1x
K	1x
BL	1x
BR	1x
P	2x

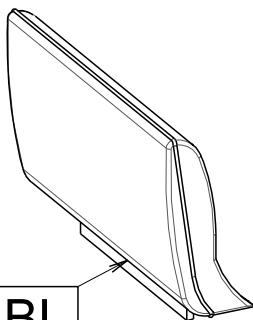
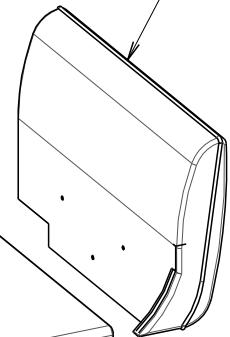


P

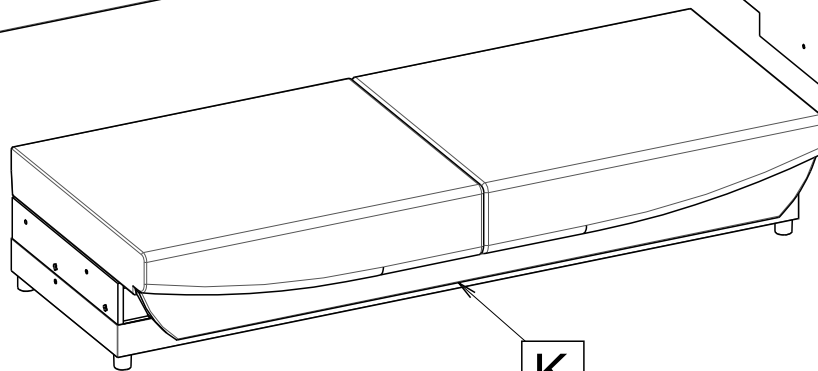
O



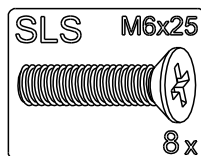
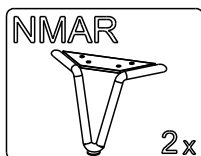
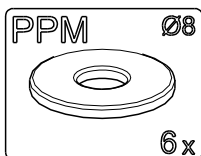
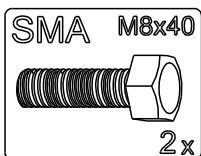
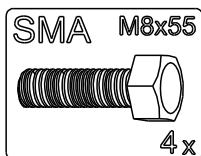
BR



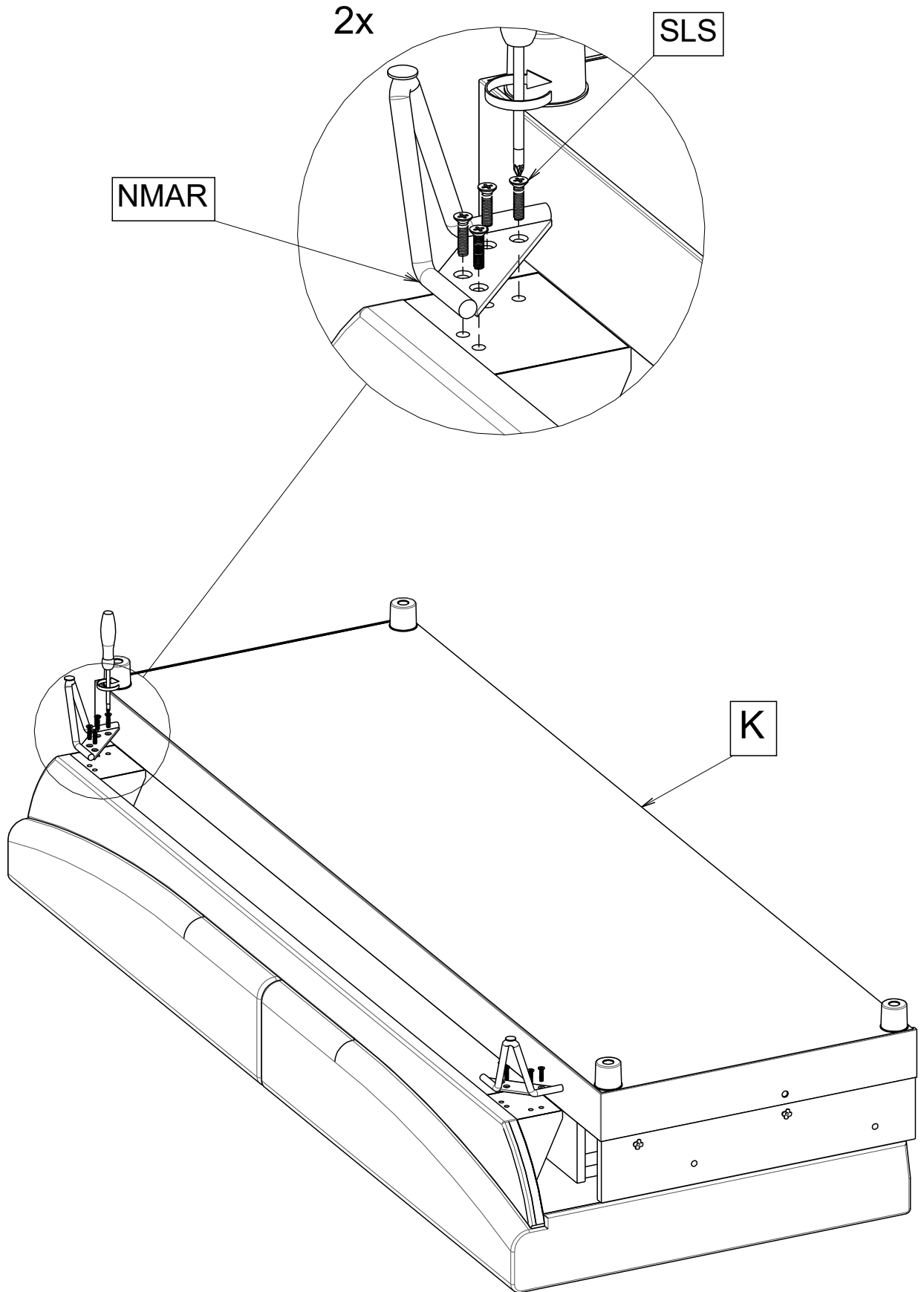
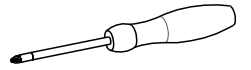
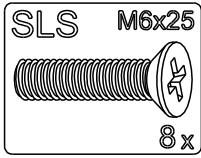
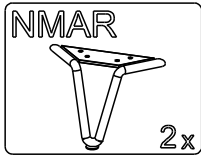
BL



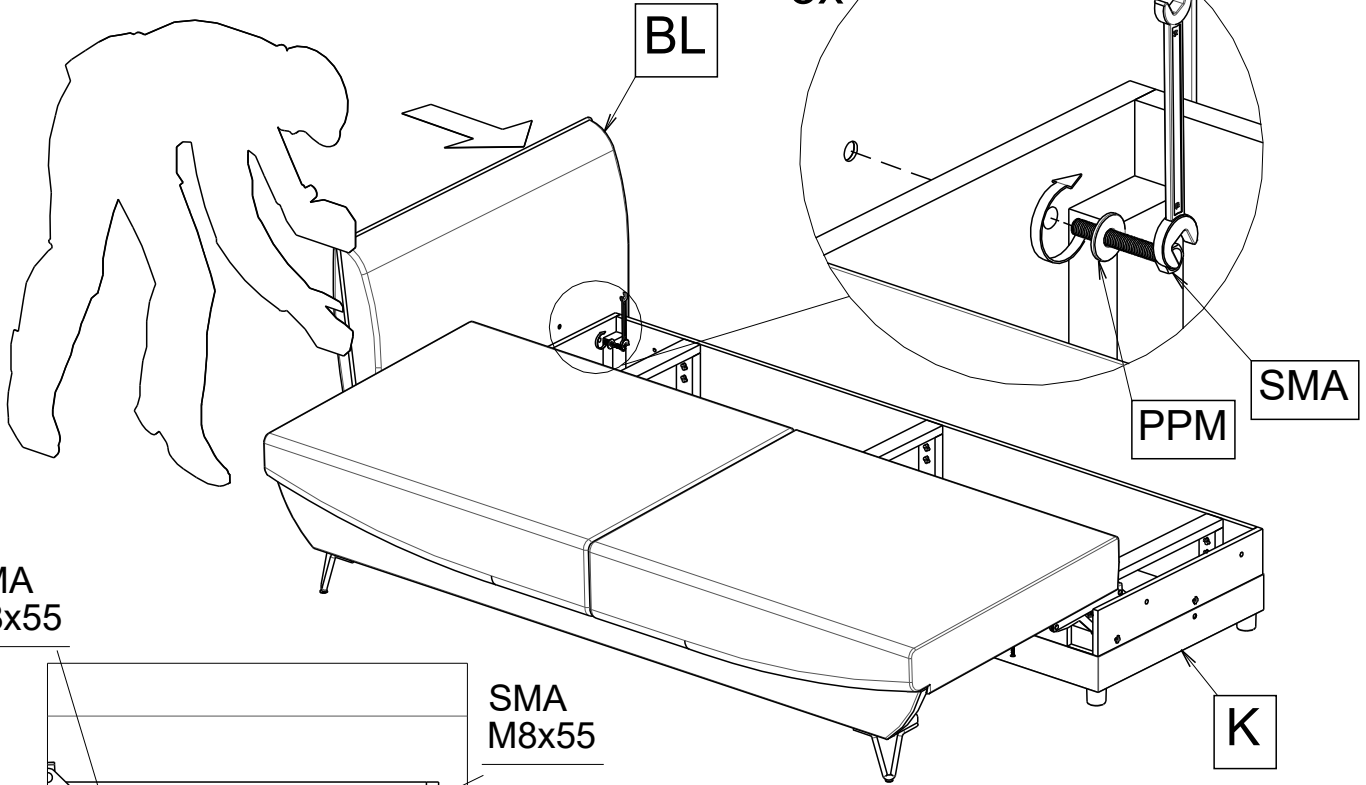
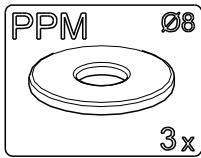
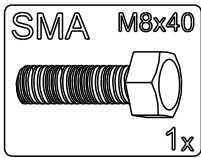
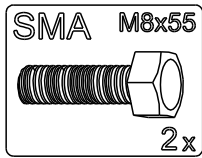
K



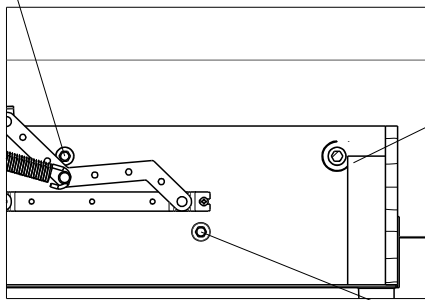
1



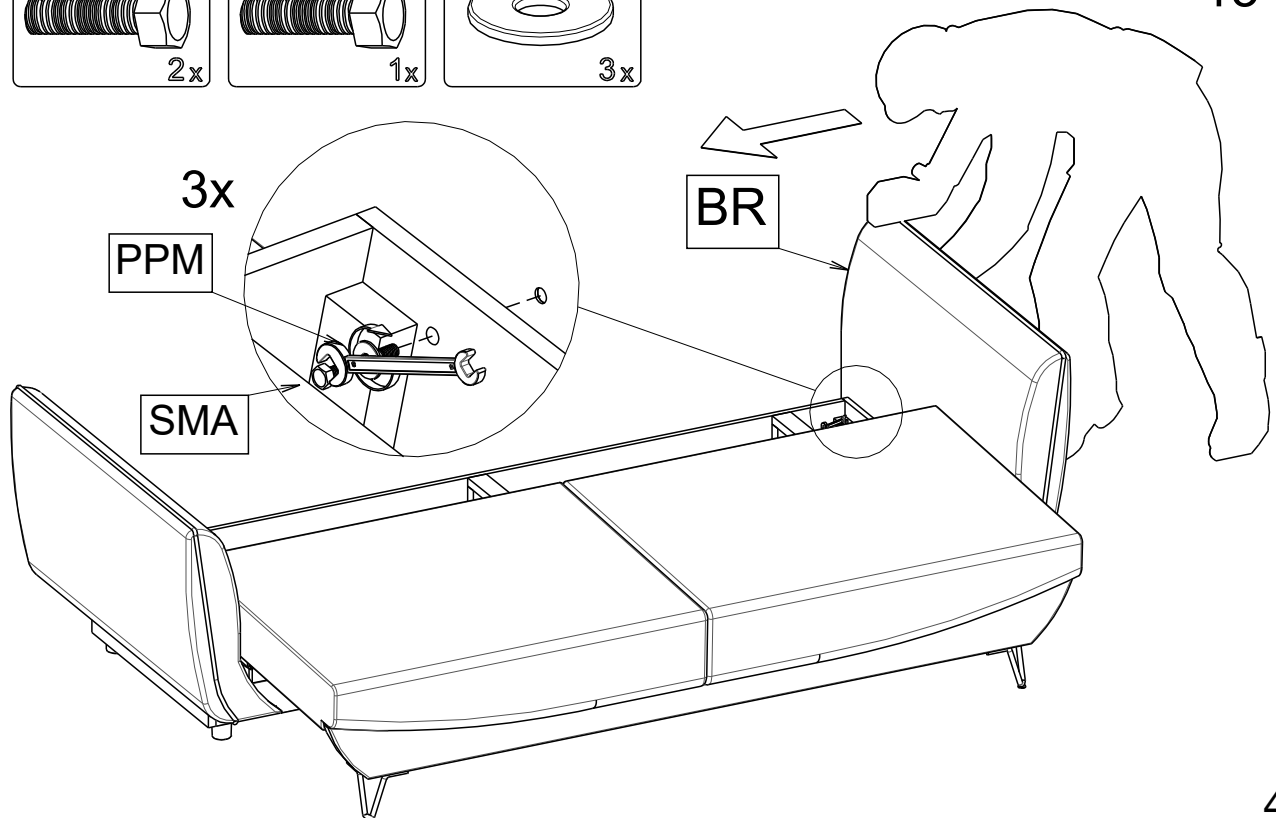
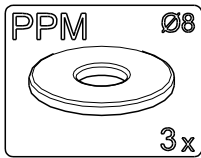
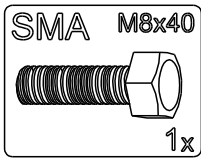
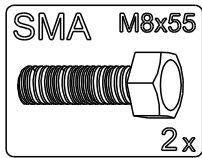
2



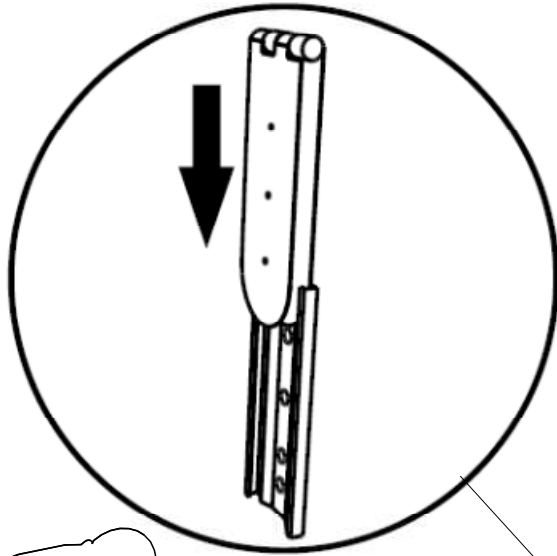
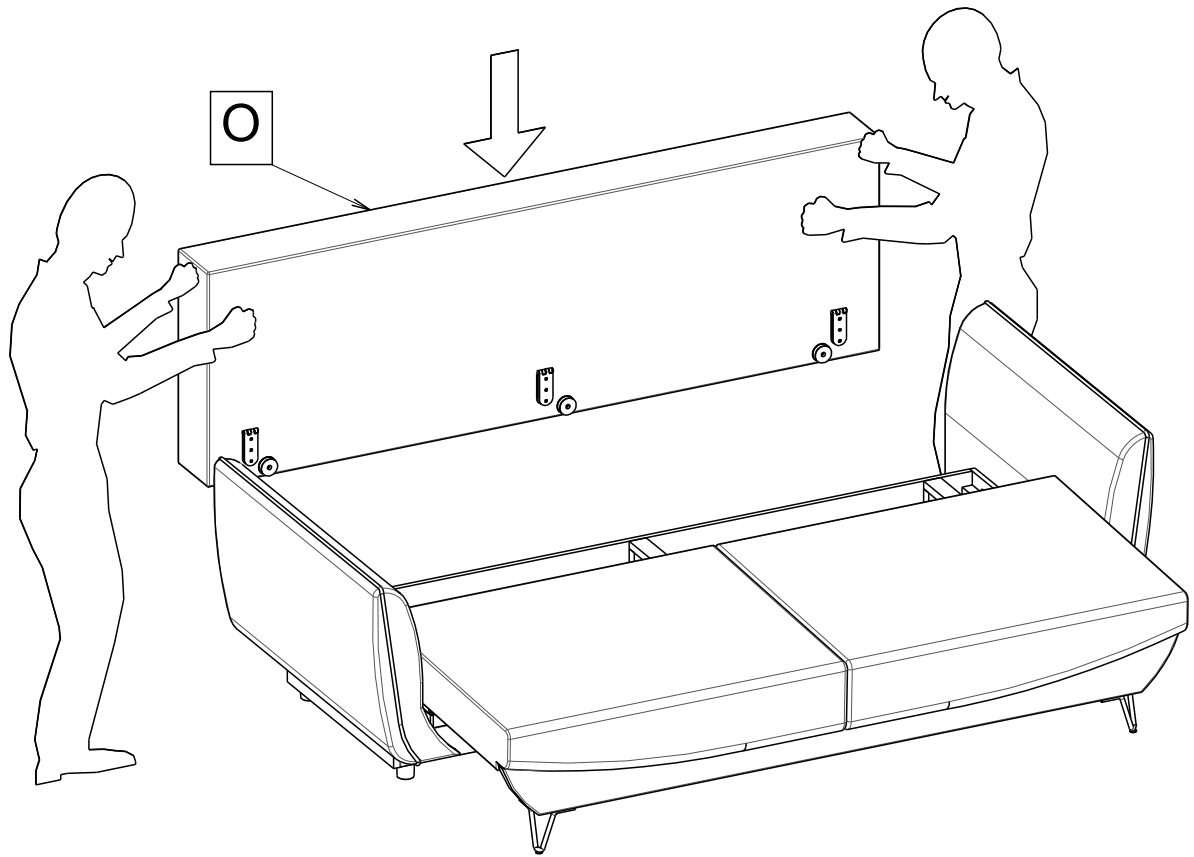
SMA M8x55



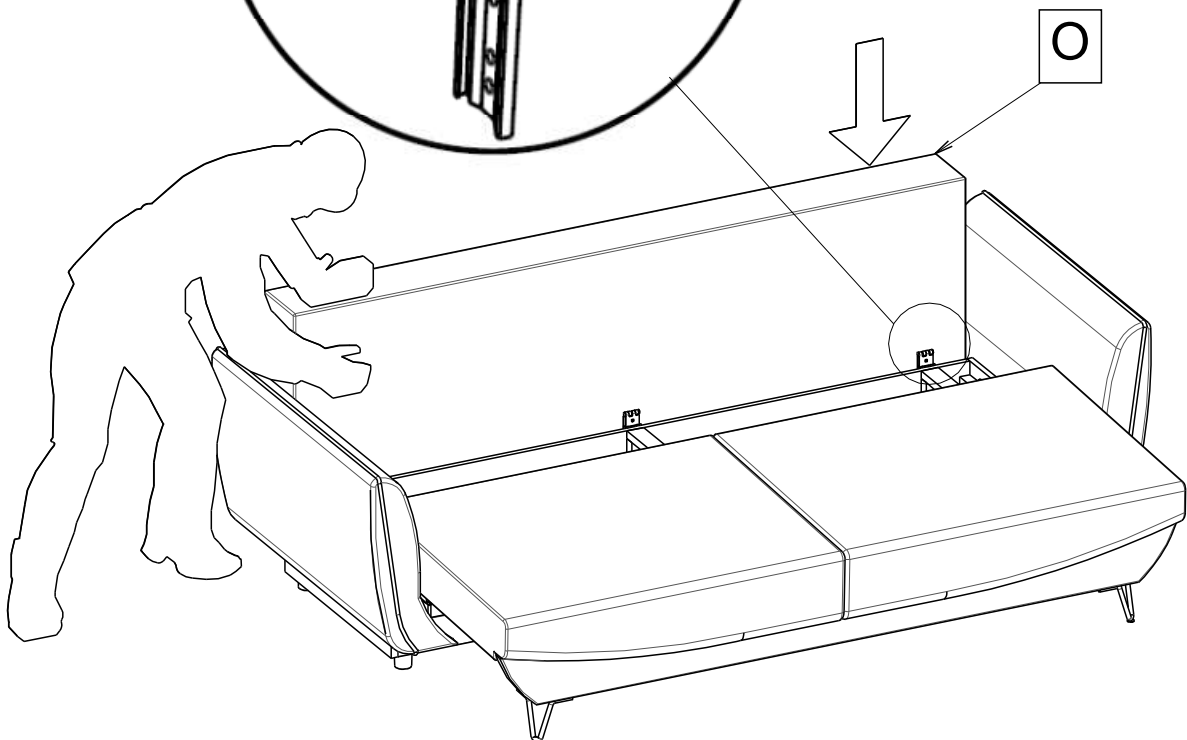
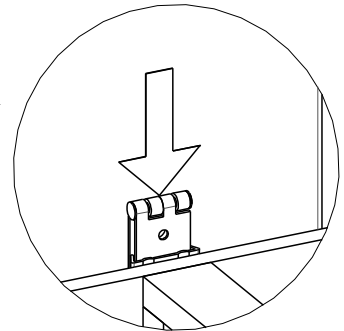
3



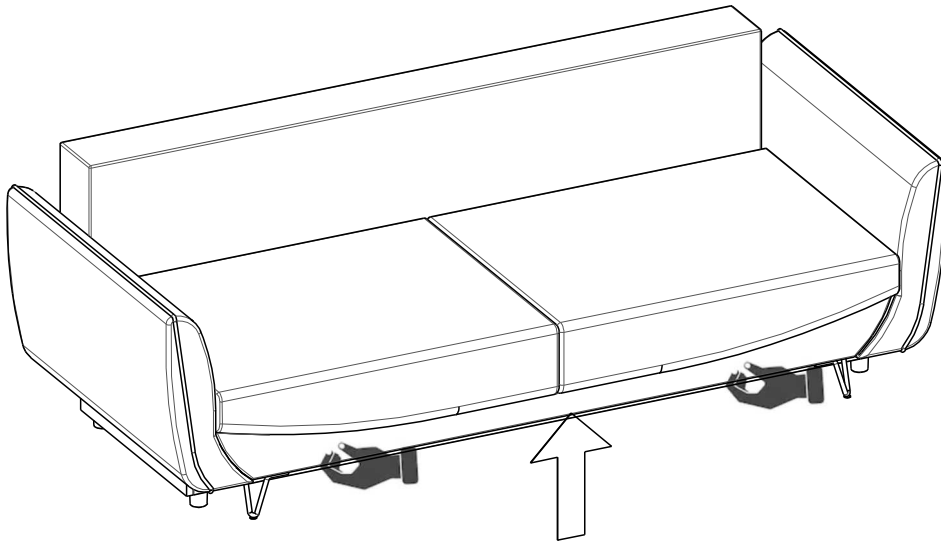
4



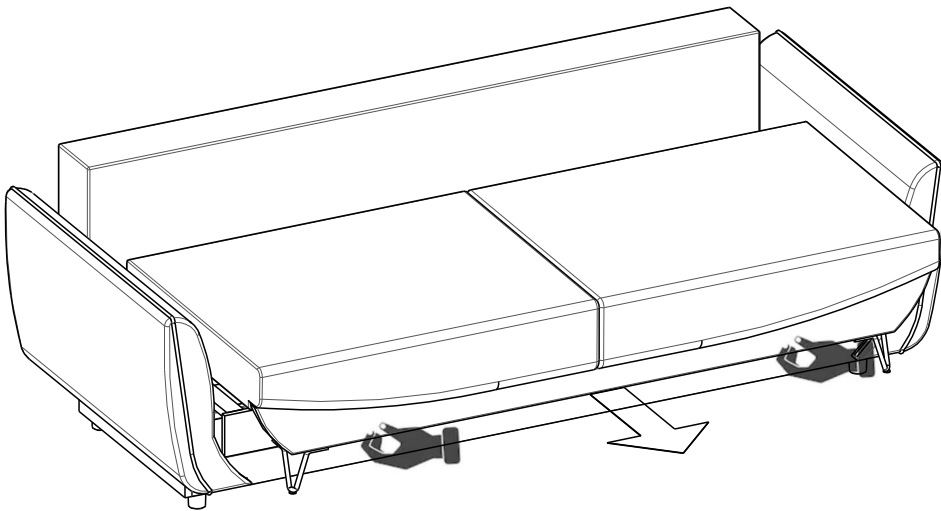
3x



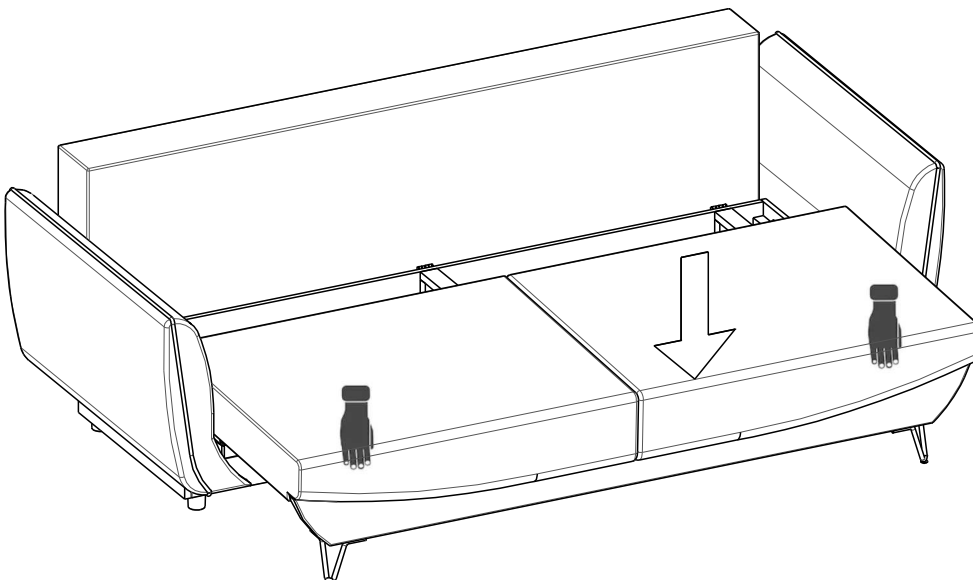
A



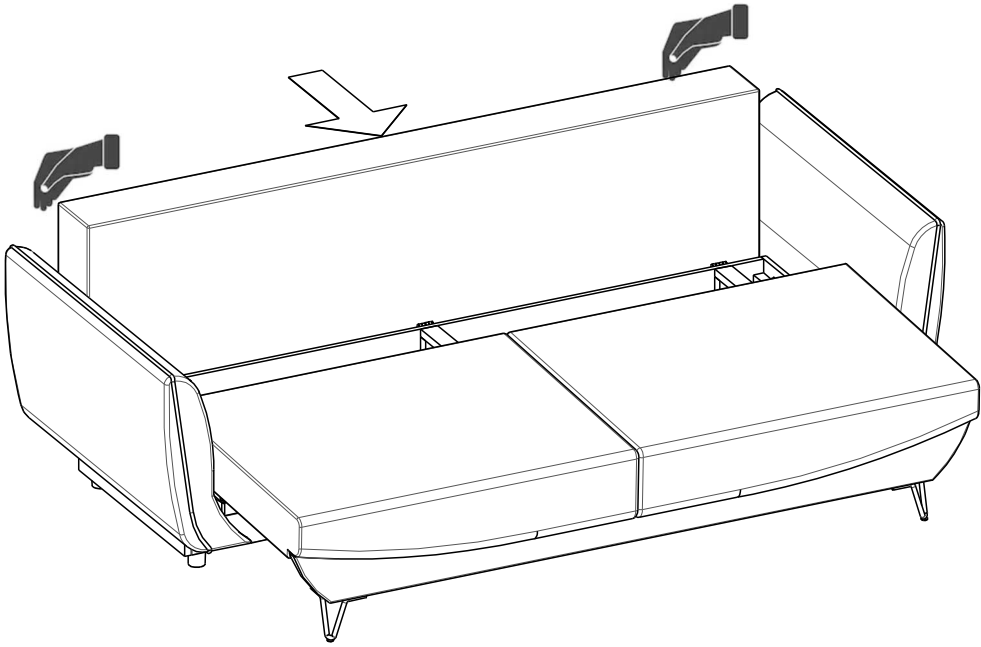
B



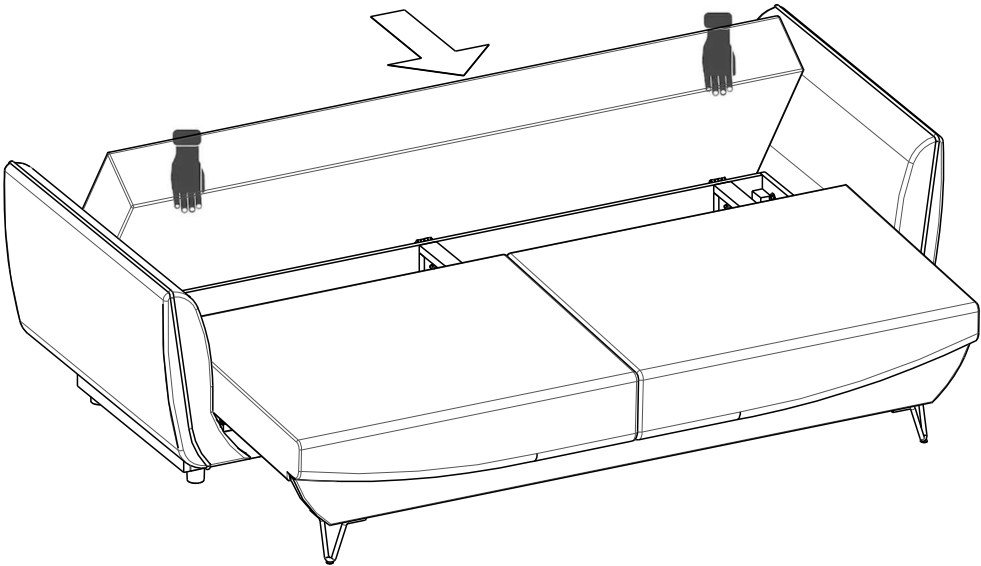
C



D



E



F

