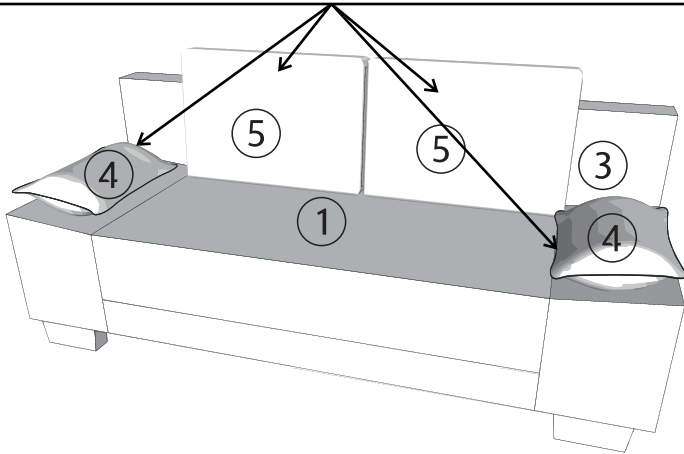
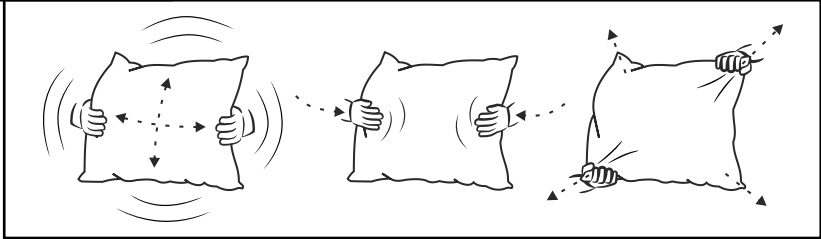
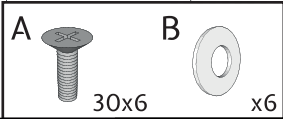
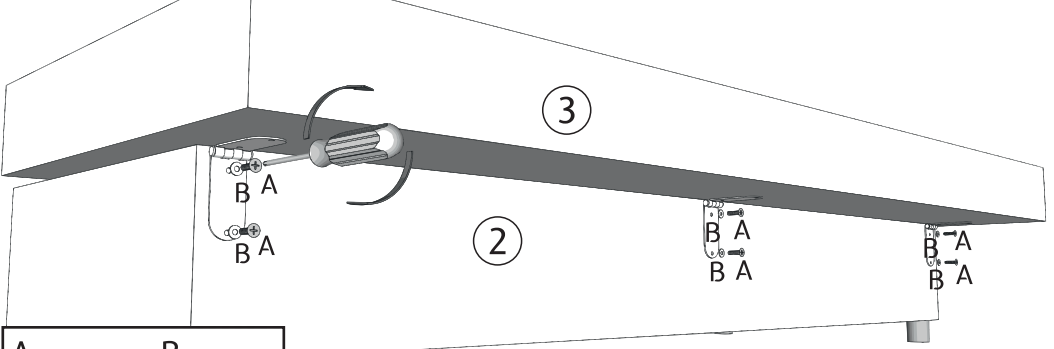
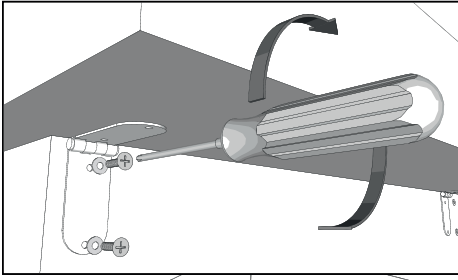


30x6

B



x6



I

II