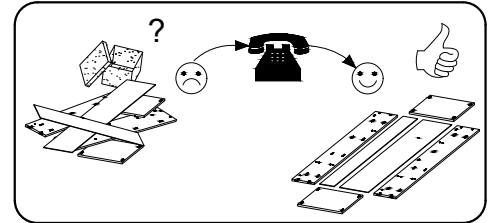
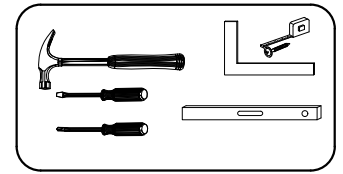
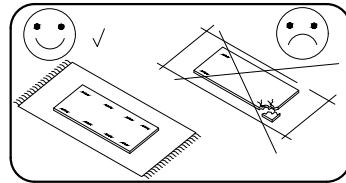
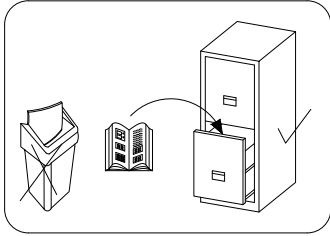


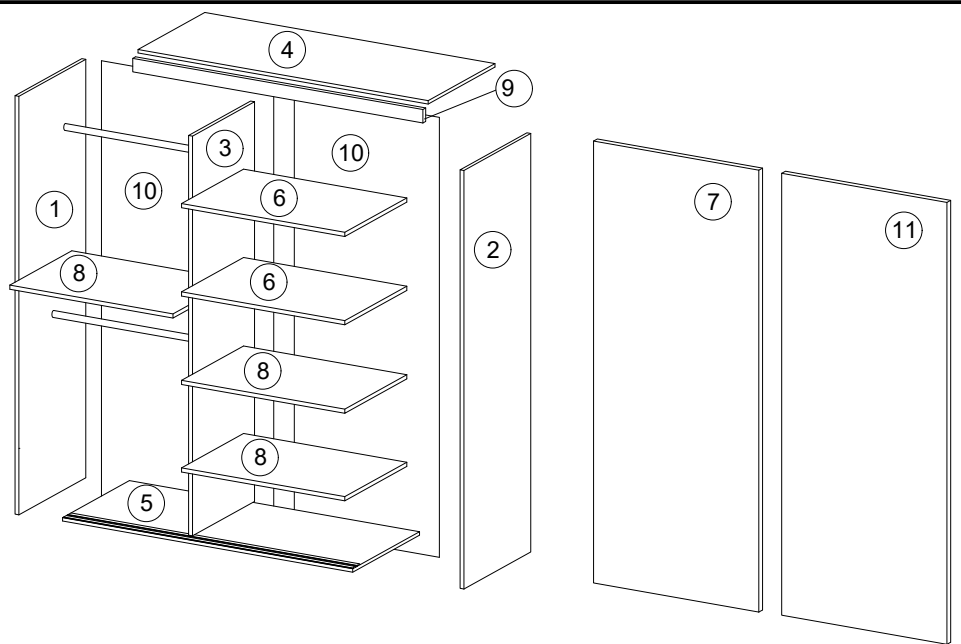
180



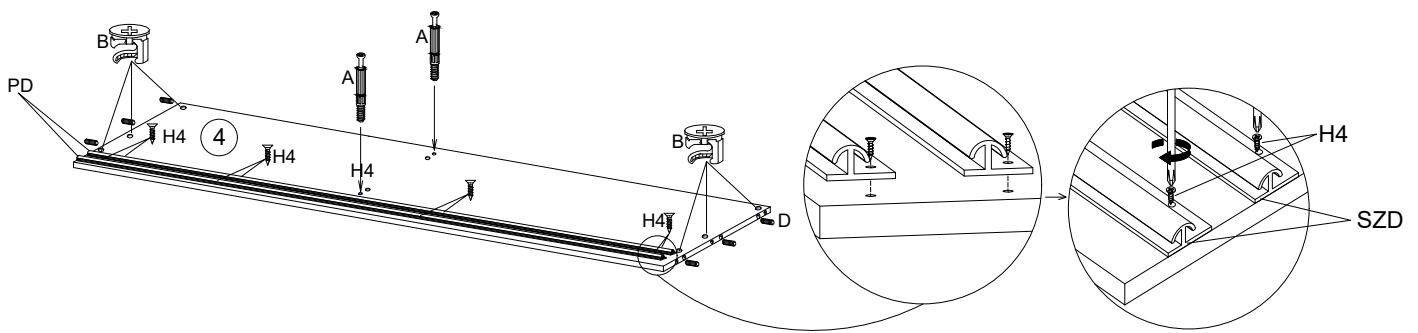
8.0x35 D	4.0x25 G	 Y	 A	 B	3.5x16 H	 V	 N	 K2	 K1	 S3
16	4	12	20	20	24	12	4	4	4	8
 X	 F	Ø-2.0 S	1.4x25 S1	 I	L-465 V1	L-1850 L	6.3x13 Q	 M	 Q	 O
20	2	19	30	30	2	1	8	6	1	6
								L-? PD	3.0x13 H4	 X1
								4	16	6



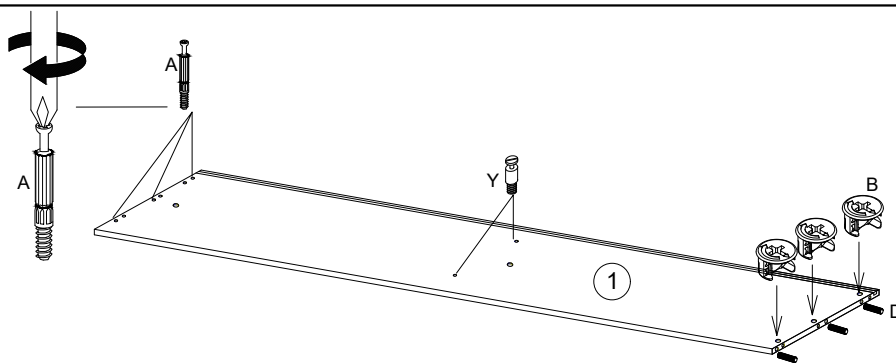
1.	1	1905	620	16
2.	1	1905	620	16
3.	1	1888	480	16
4.	1	968	580	16
5.	1	1004	625	18
6.	2	475	480	16
7.	1	1873	500	16
8.	3	475	480	16
9.	1	968	70	18
10.	2	1912	492	3
11.	1	1873	500	16



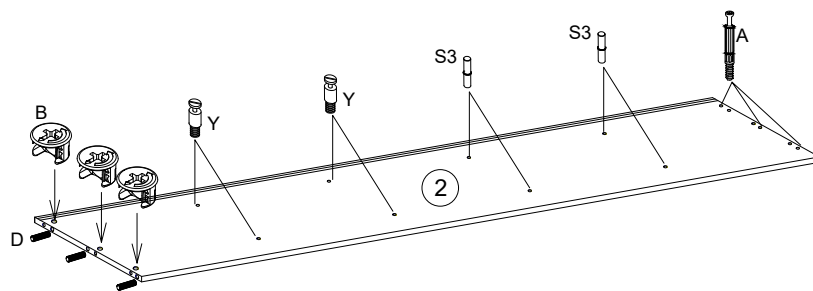
1



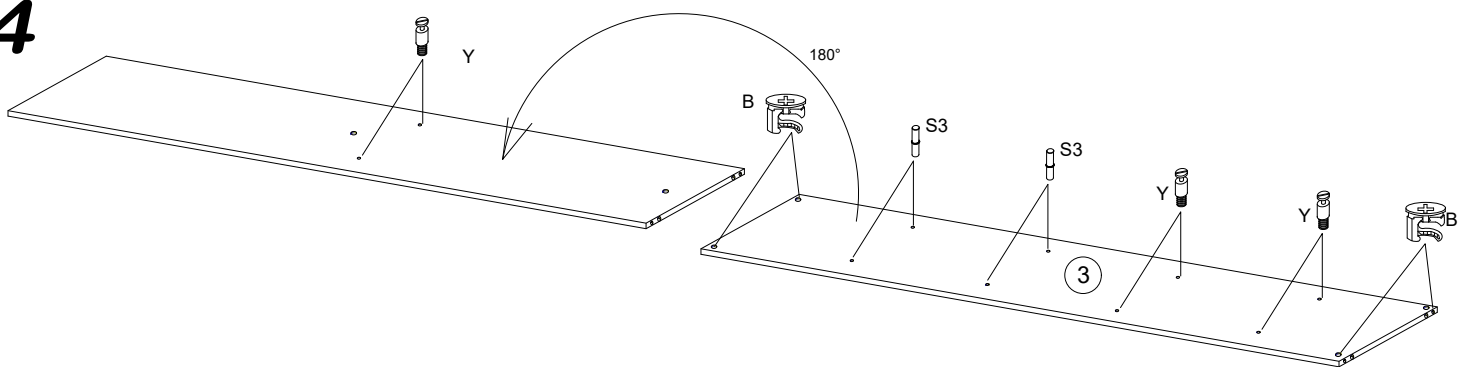
2



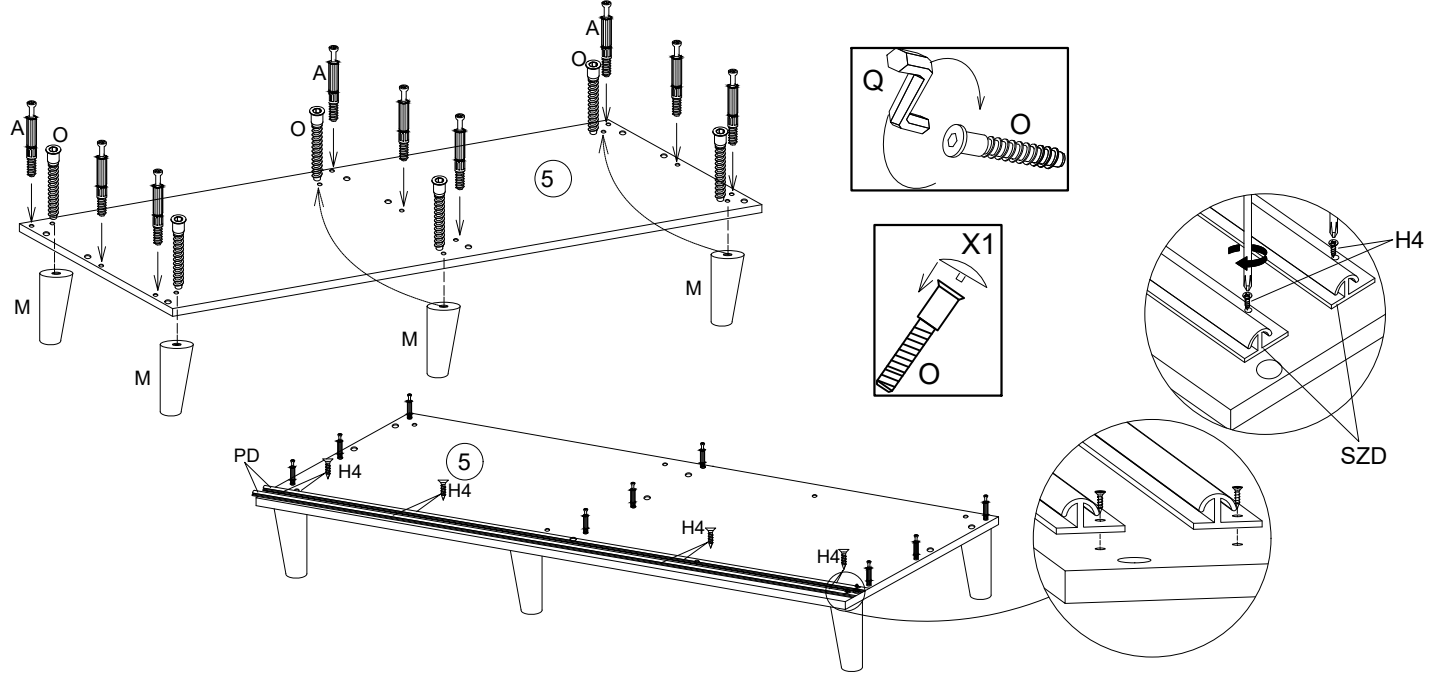
3



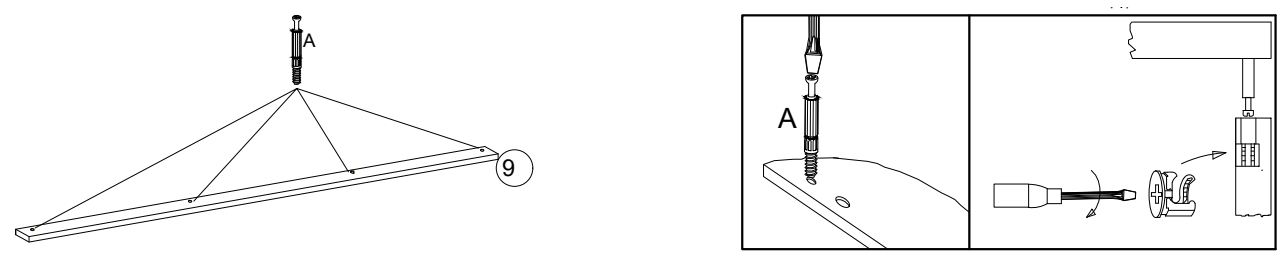
4



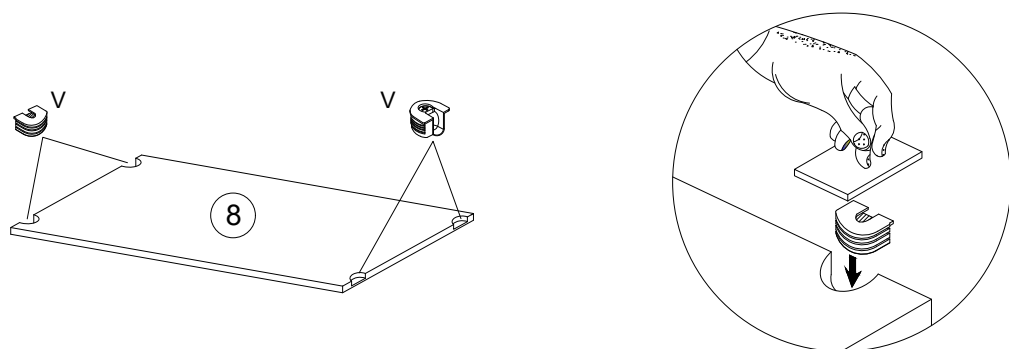
5



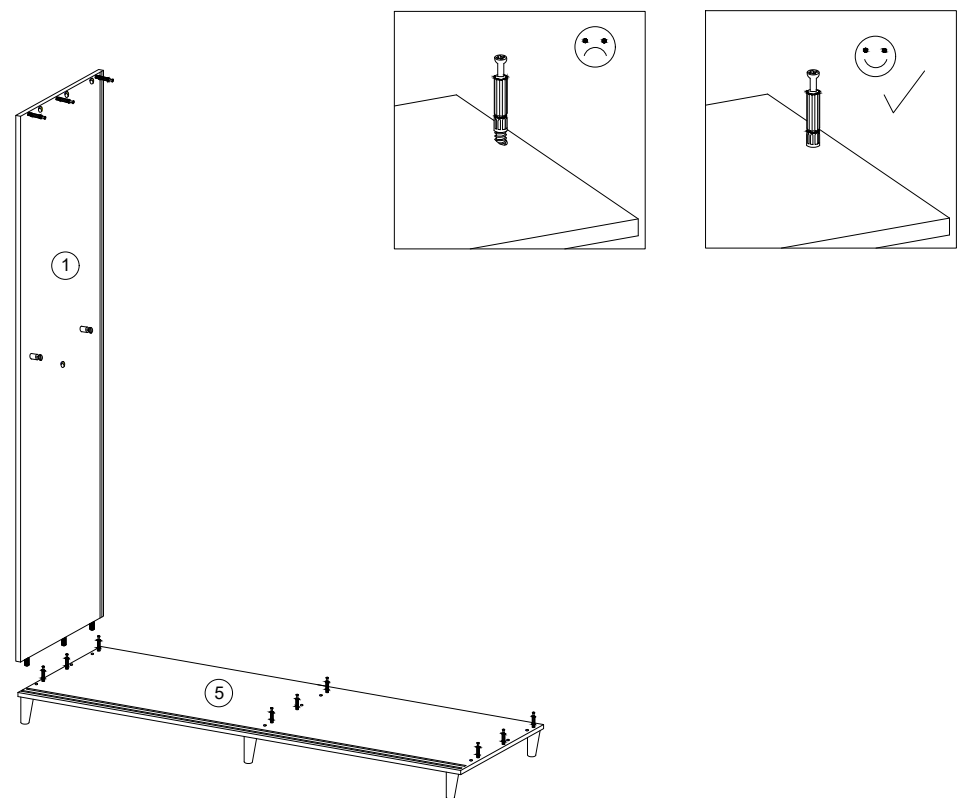
6



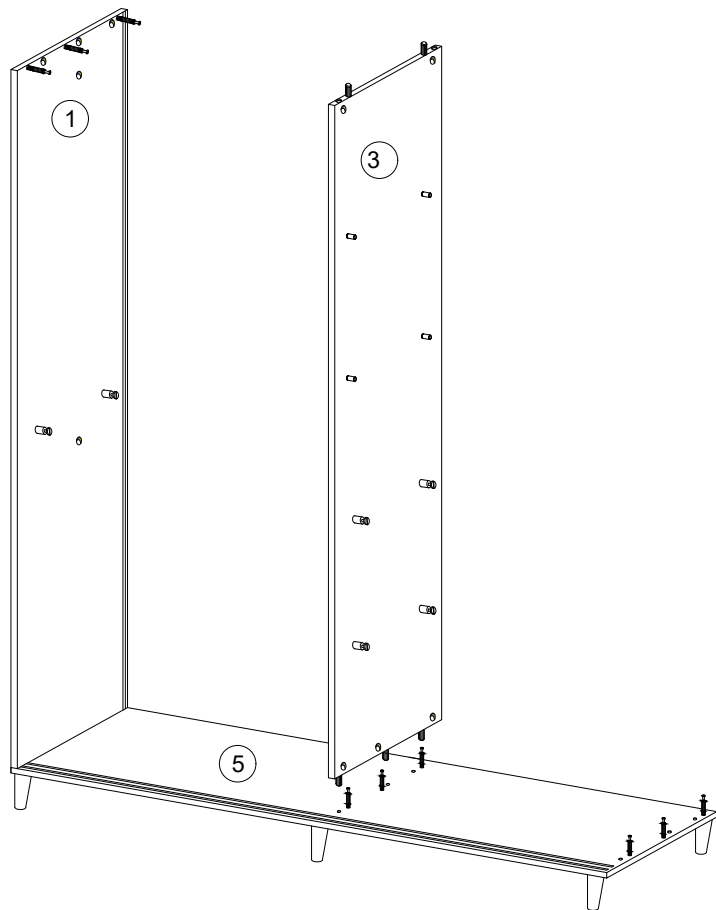
7



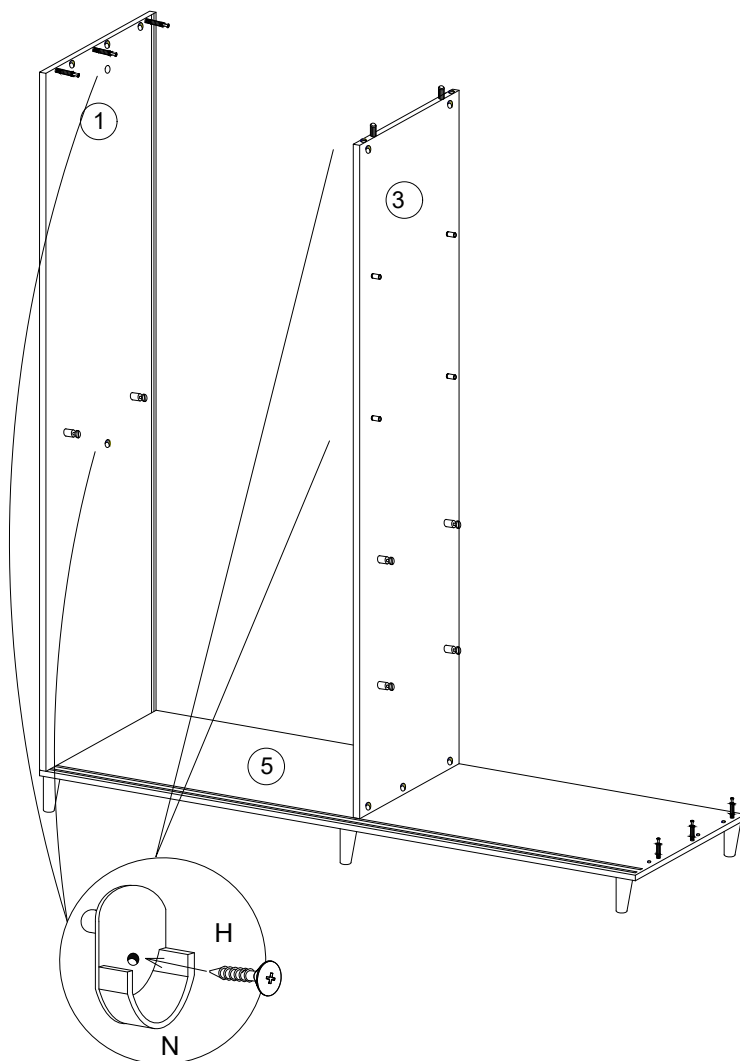
8



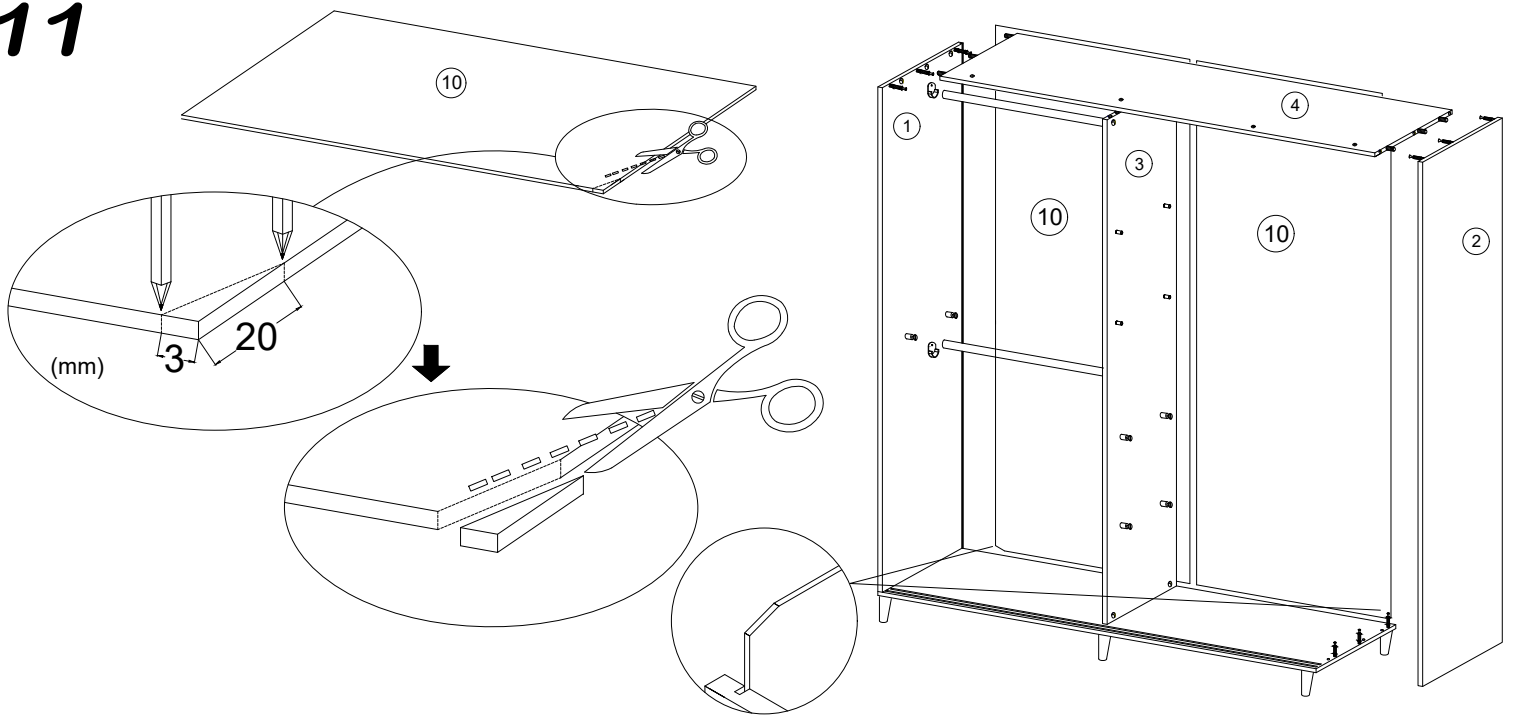
9



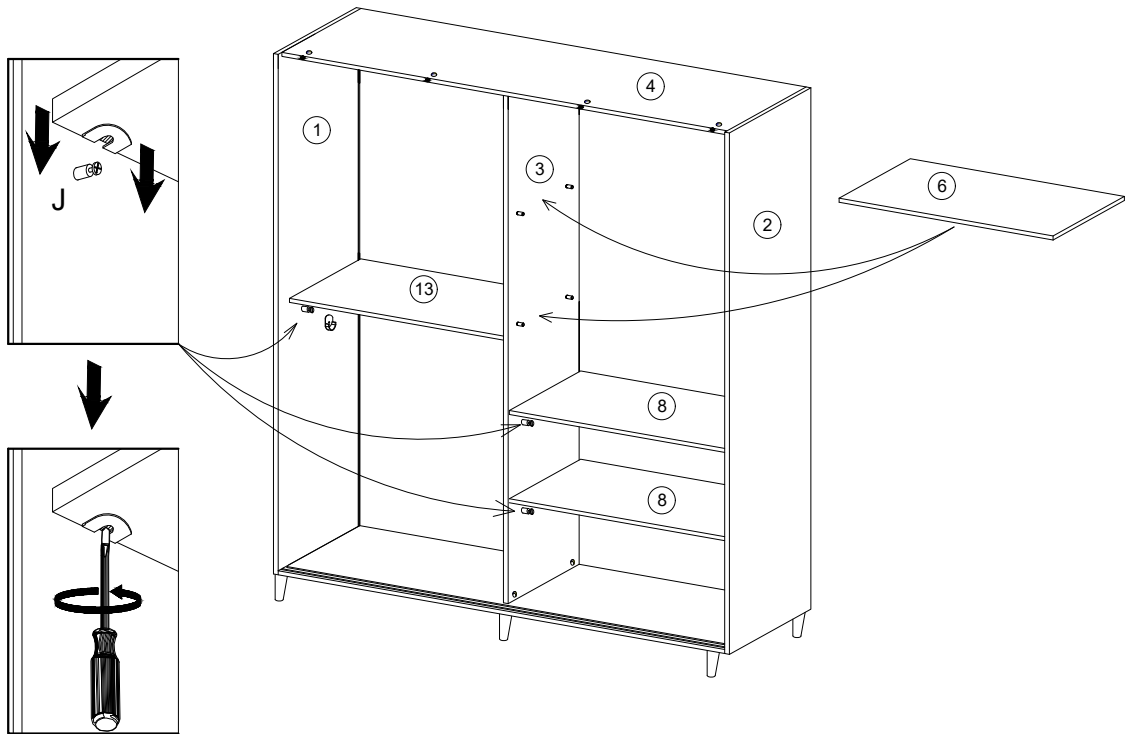
10



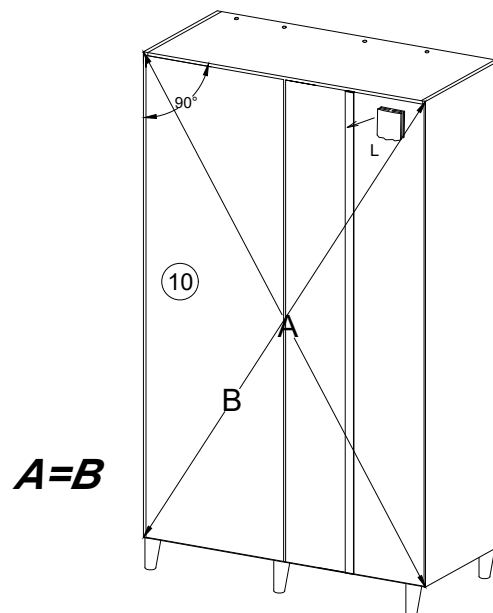
11



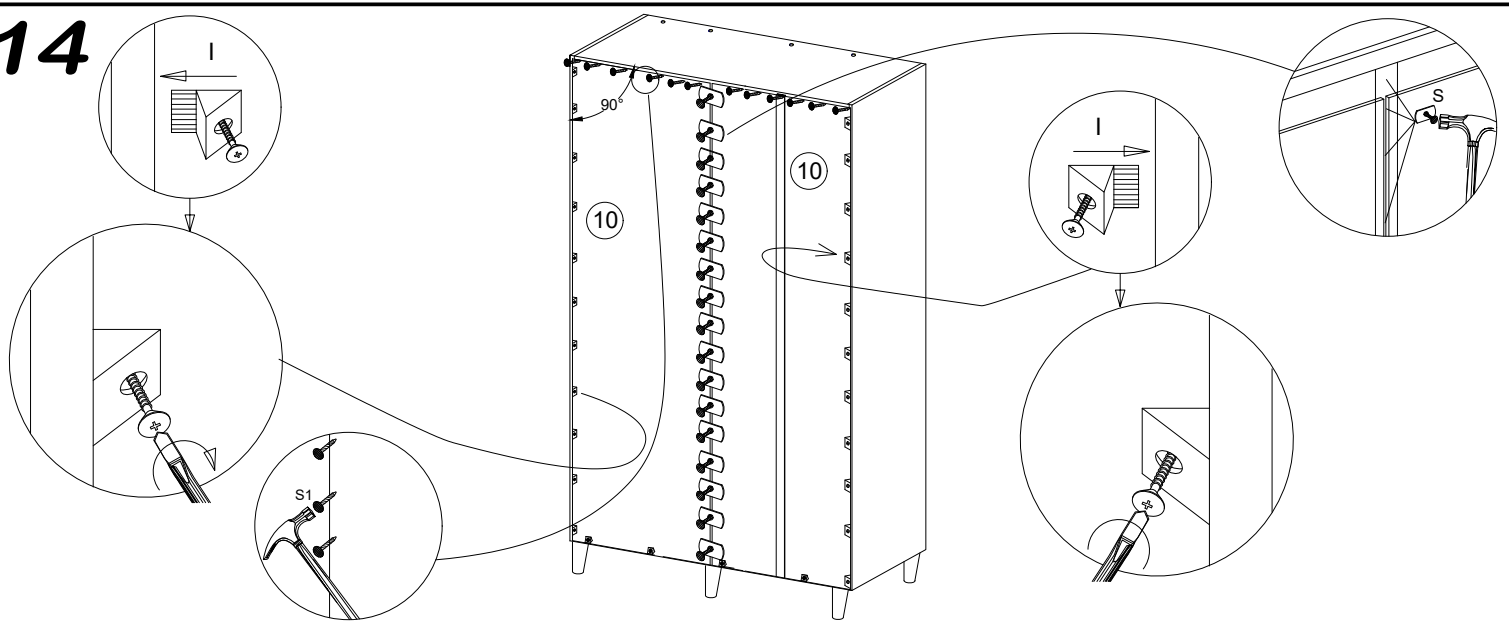
12



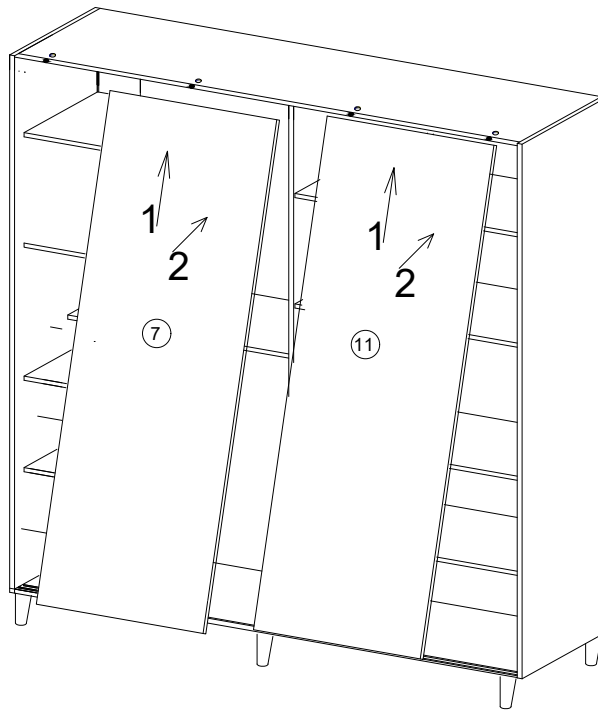
13



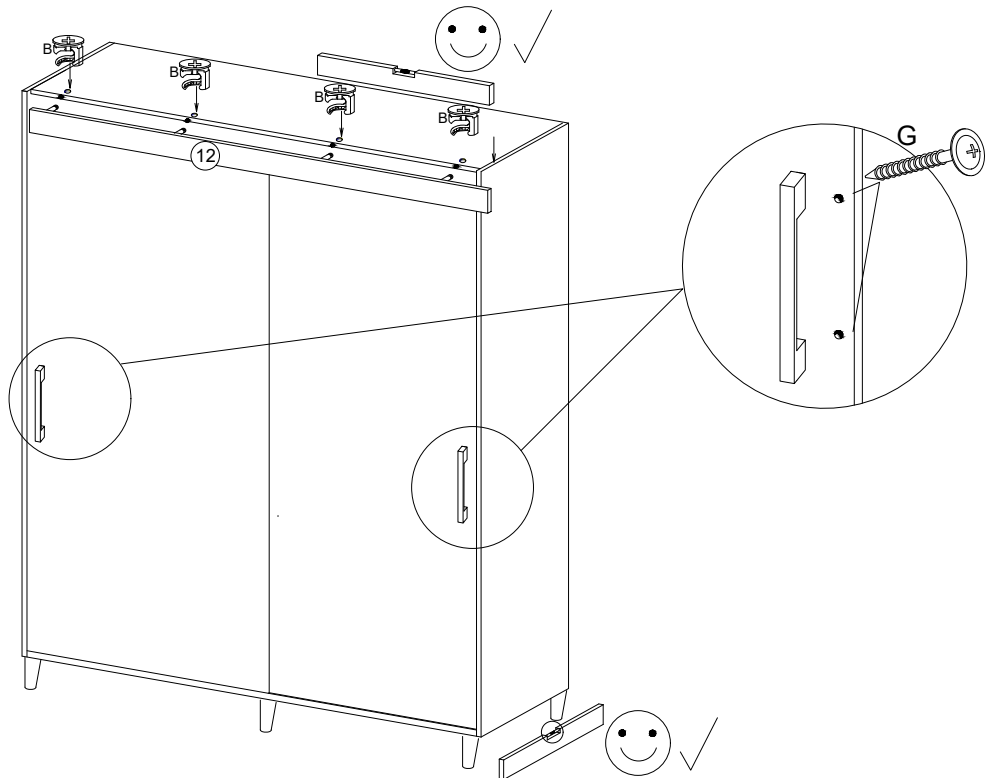
14



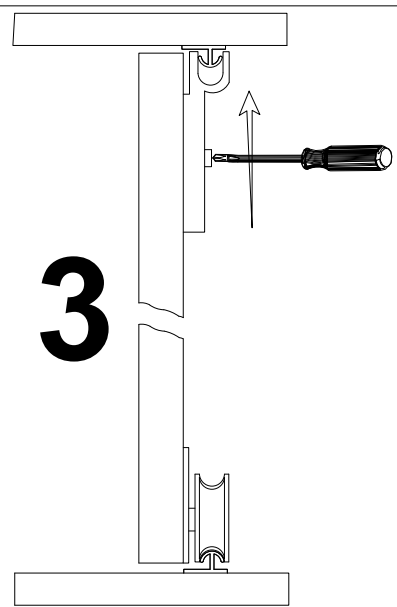
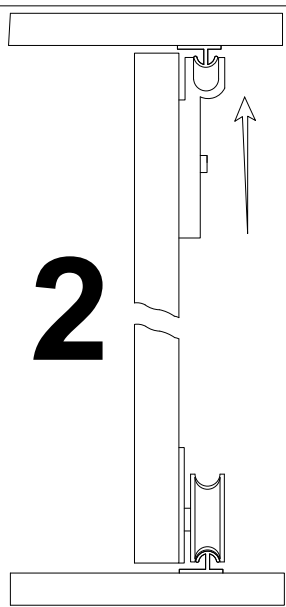
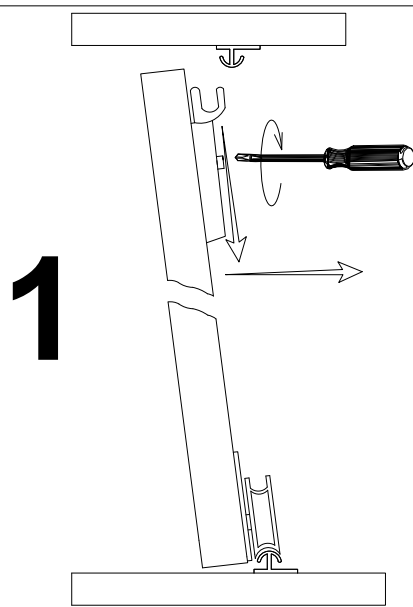
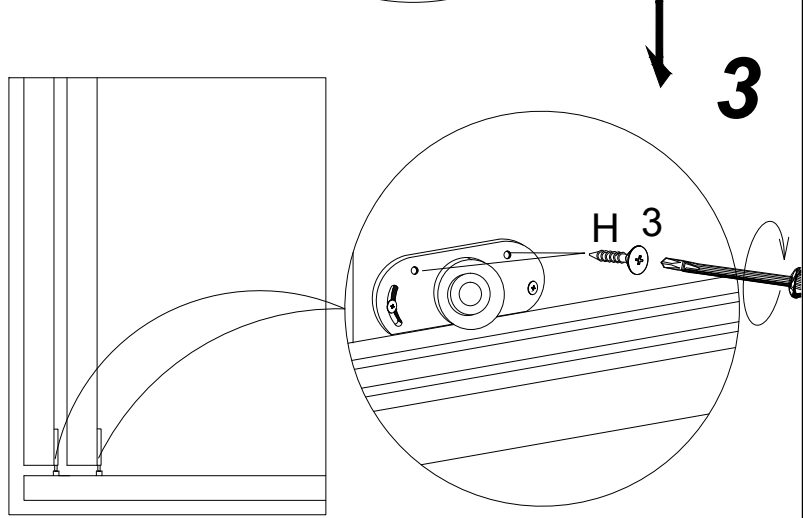
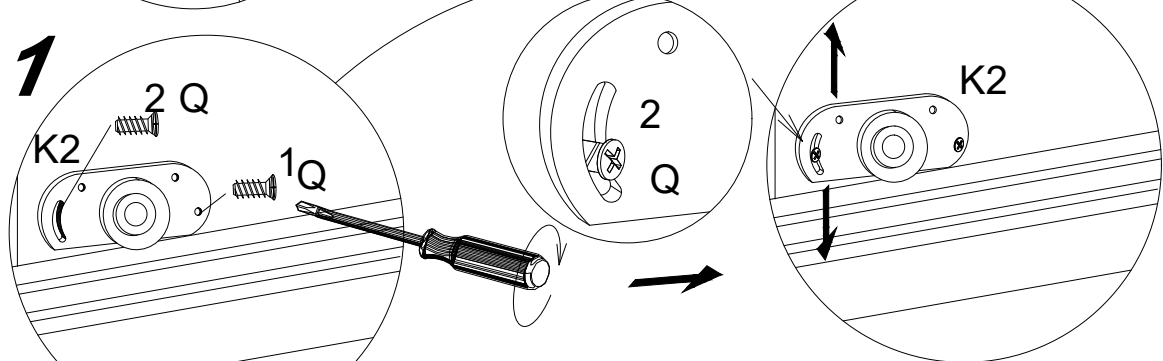
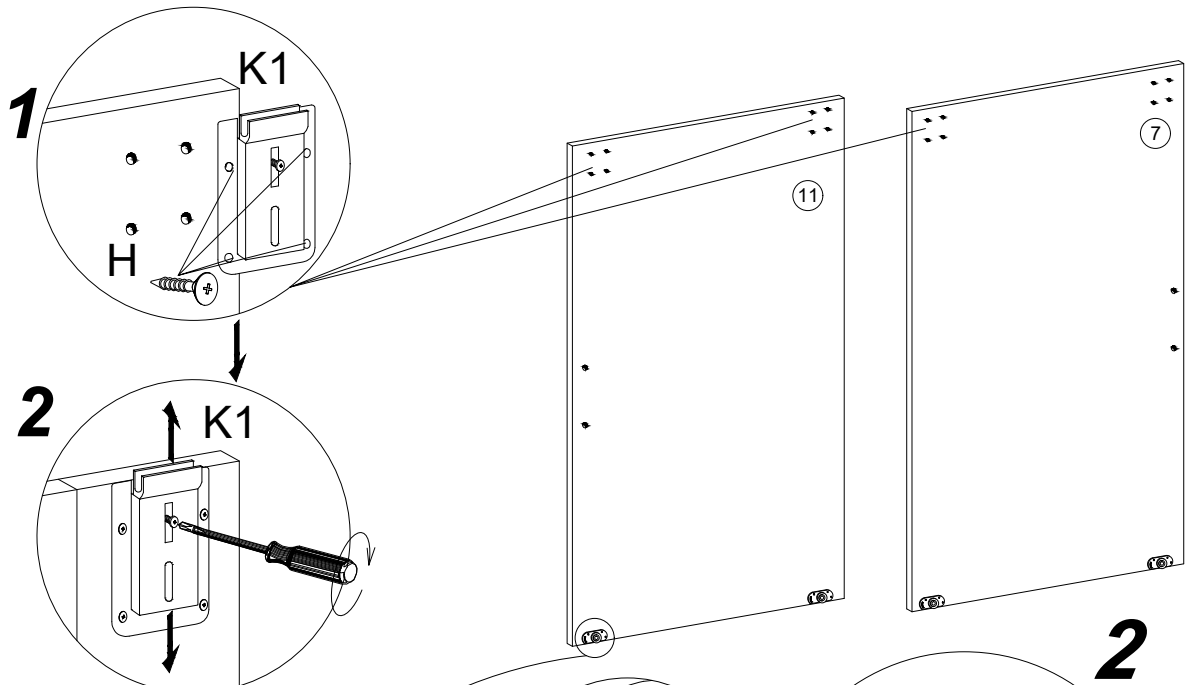
15



16

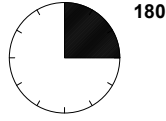
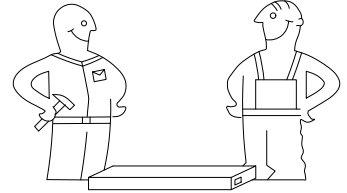


16

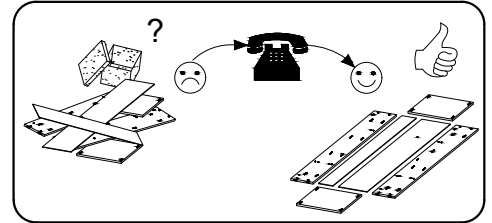
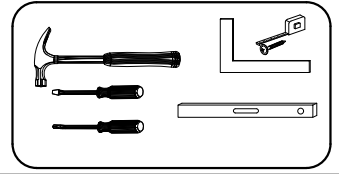
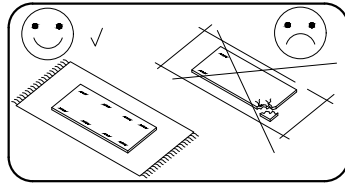
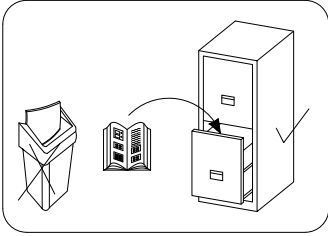











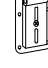






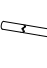










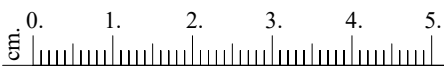
E



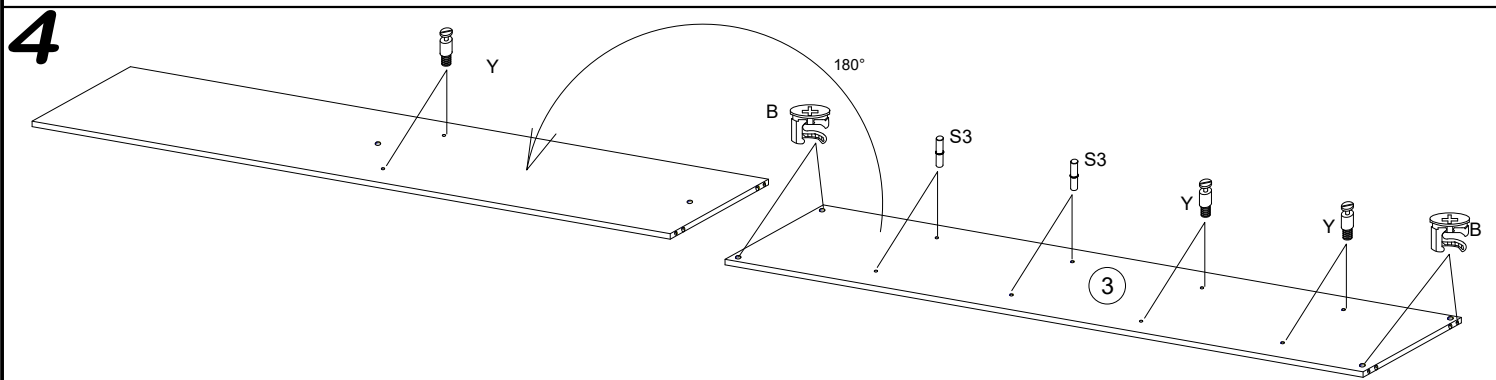
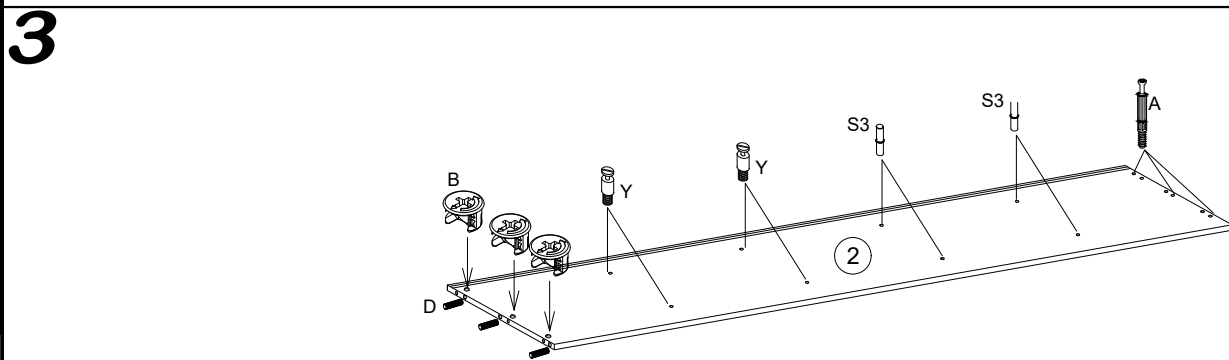
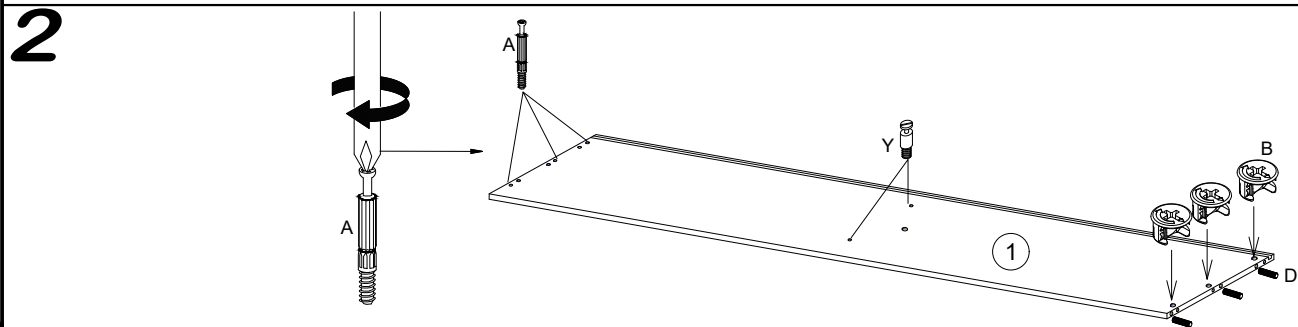
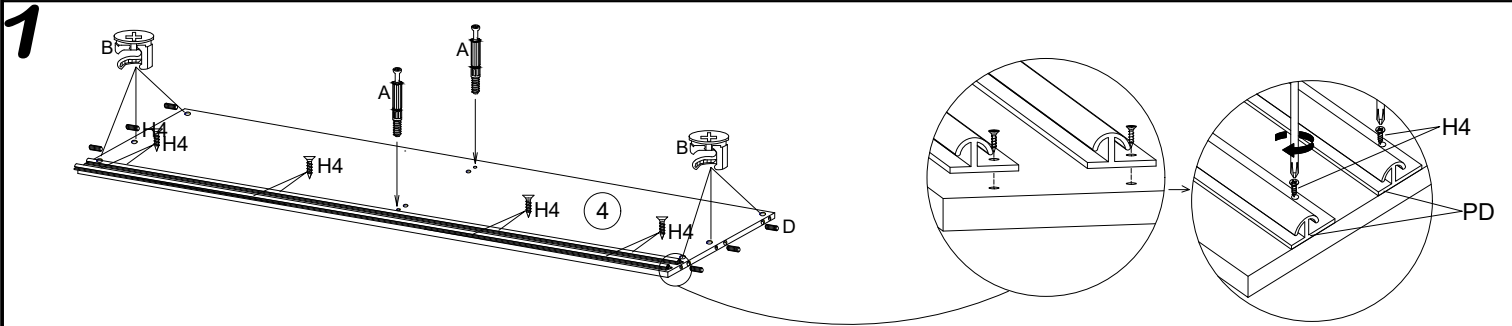
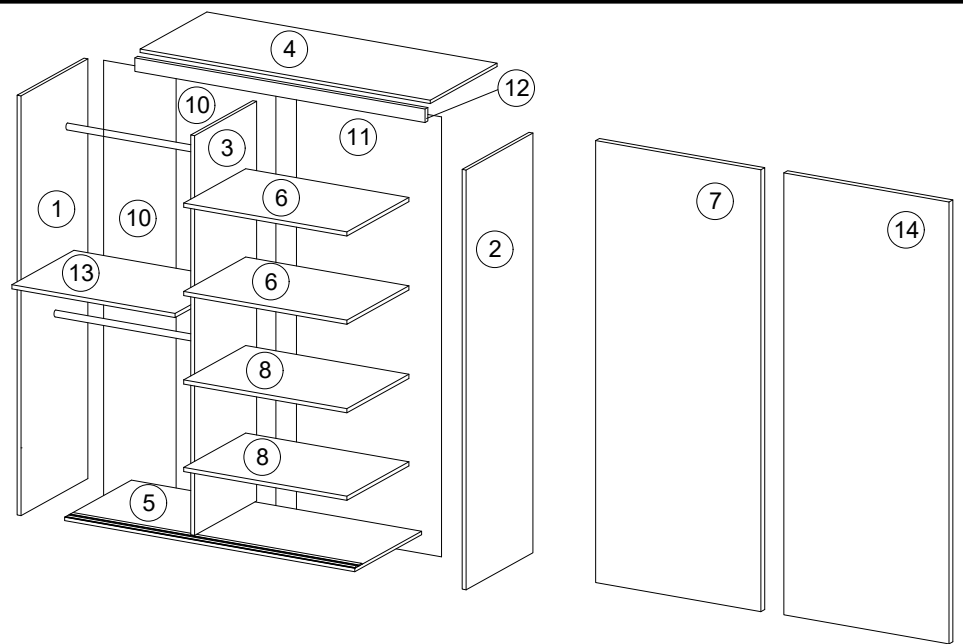
180



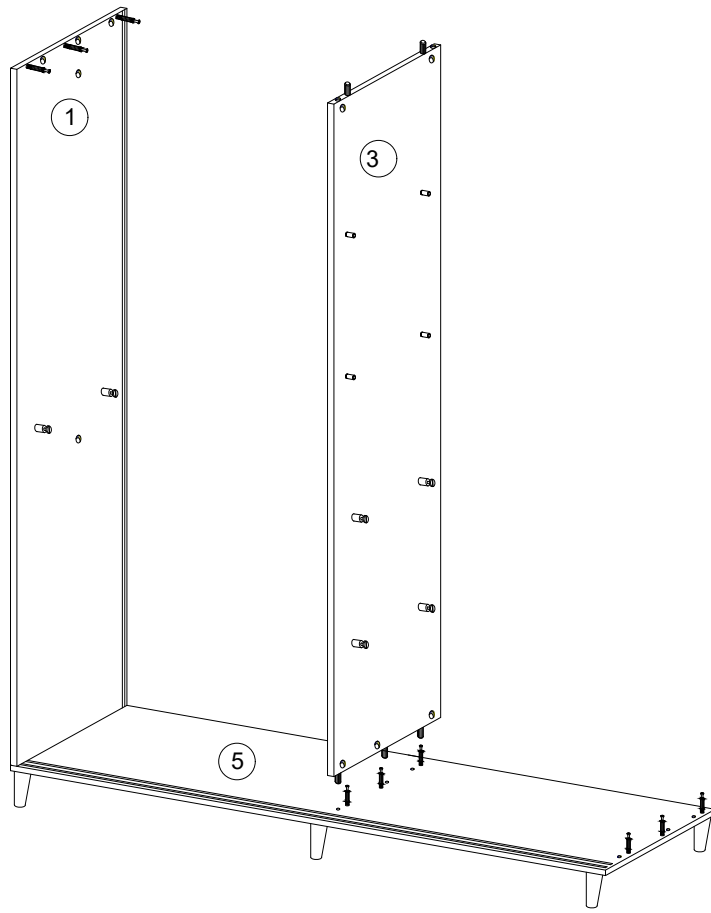
 D	 G	 Y	 A	 B	 H	 V	 N	 K2	 K1	 S3
16	4	12	20	20	24	12	4	4	4	8
 X	 F	 S	 S1	 I	 V1	 L	 Q	 M	 Q	 O
20	2	19	40	30	2	1	8	6	1	6
								 PD	 H4	 X1
								4	16	6



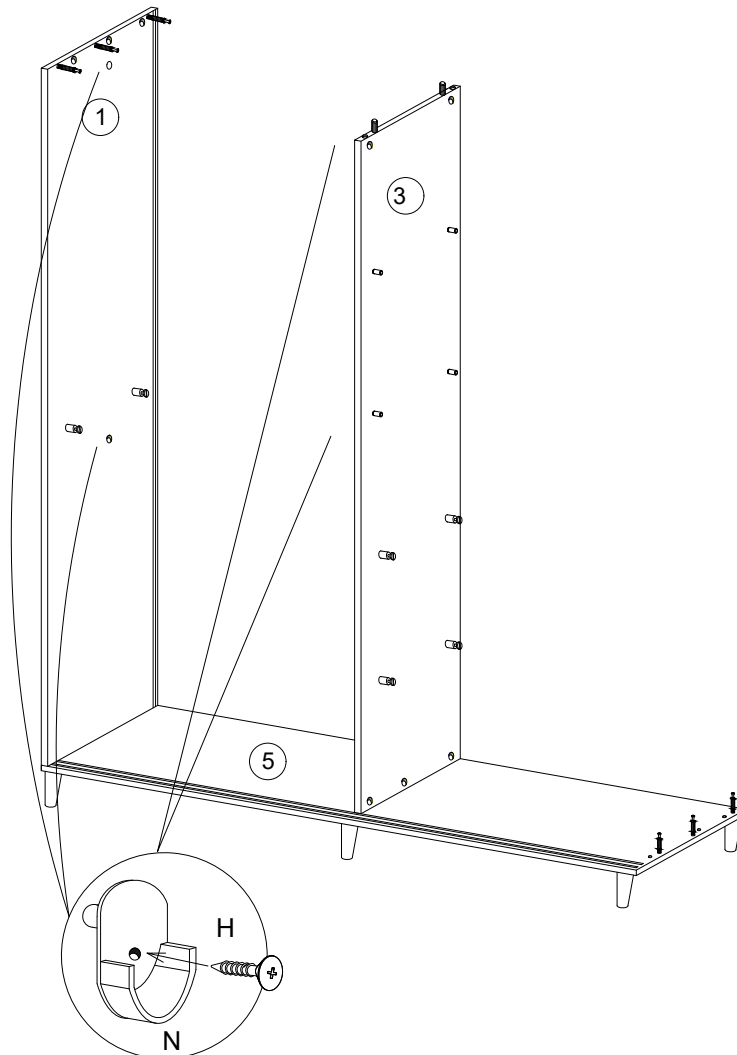
1.	1	1905	620	16
2.	1	1905	620	16
3.	1	1888	480	16
4.	1	1168	580	16
5.	1	1204	625	18
6.	2	475	480	16
7.	1	1873	600	16
8.	2	475	480	16
10.	2	1912	346	3
11.	1	1912	492	3
12.	1	1168	70	18
13.	1	676	480	16
14.	1	1873	600	16



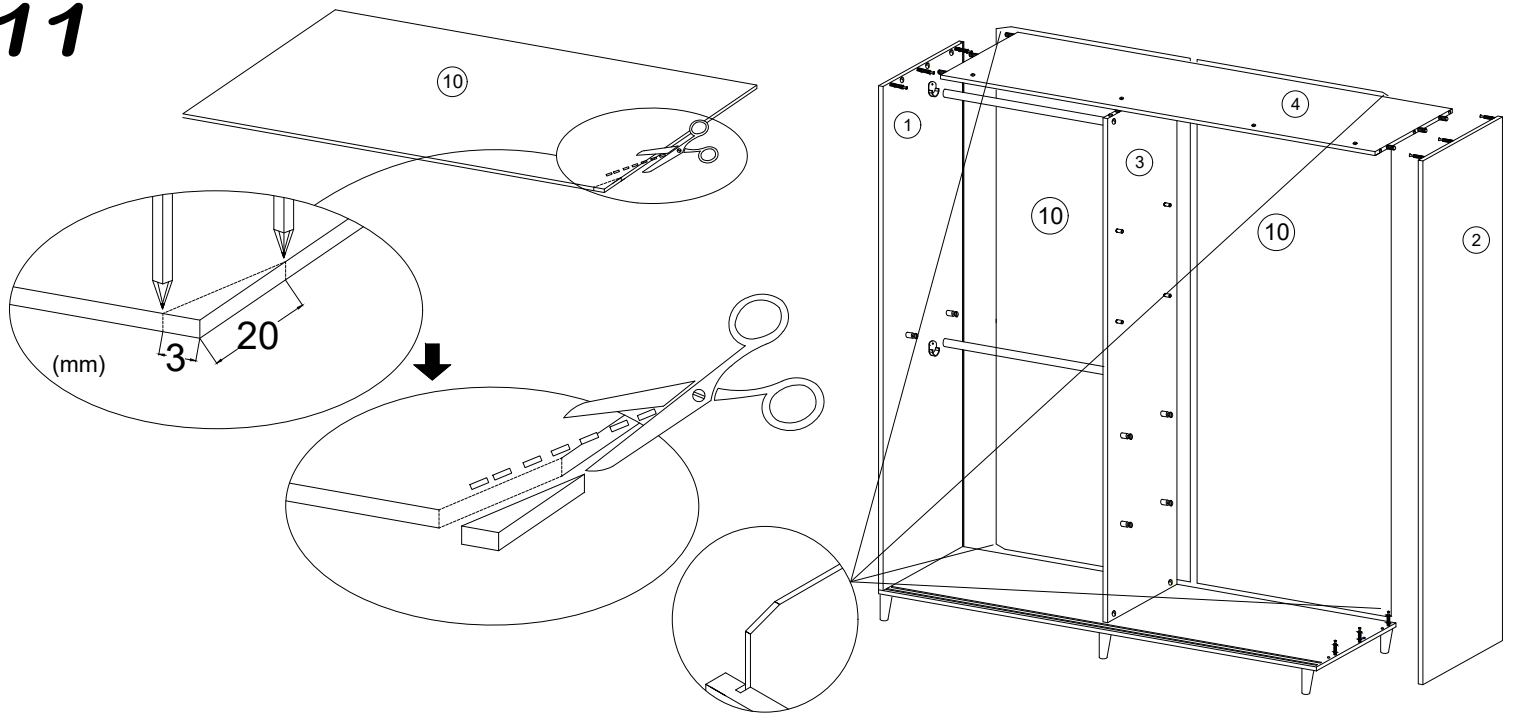
9



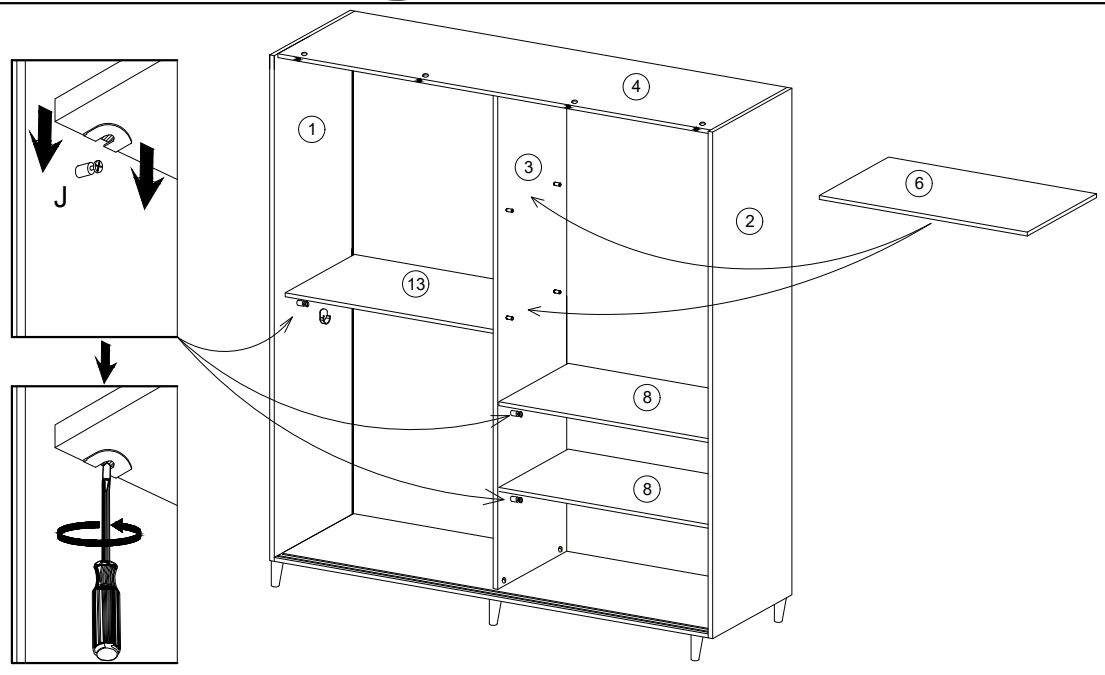
10



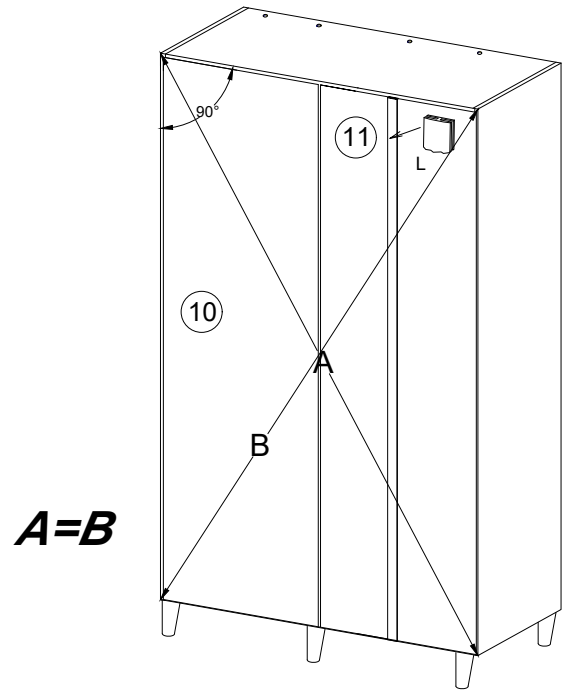
11



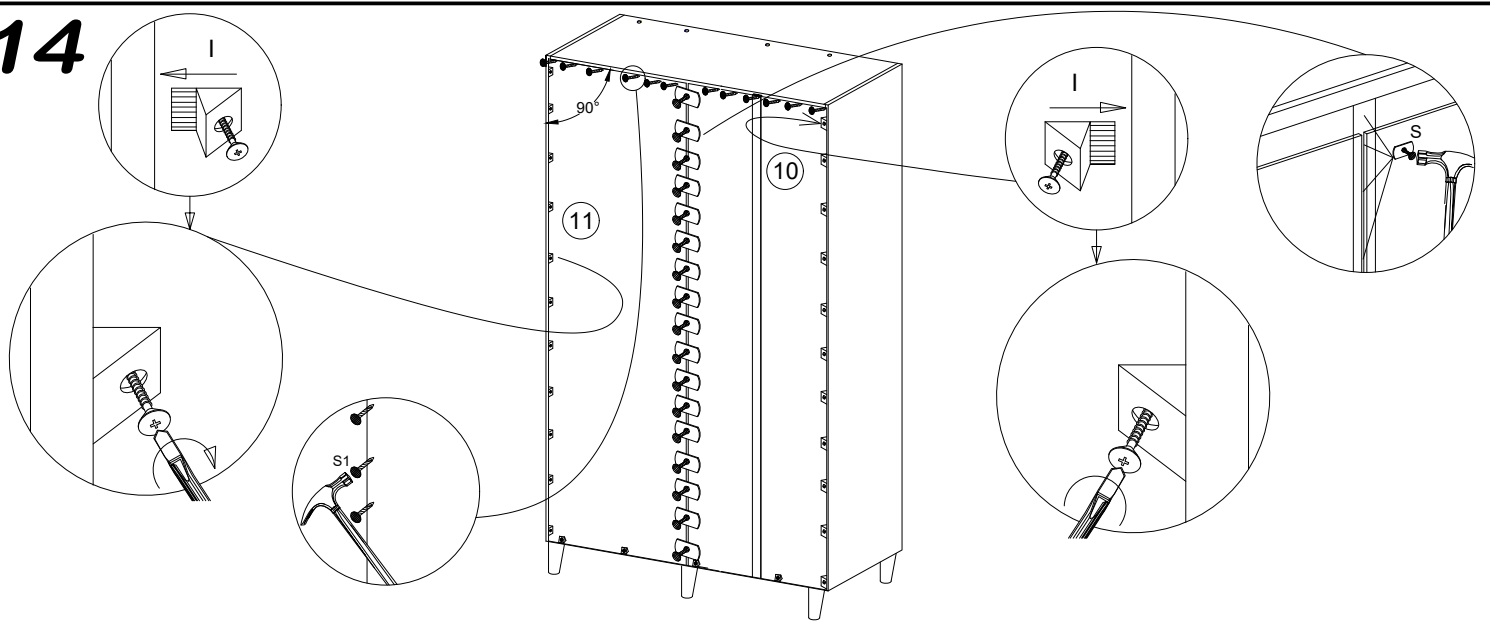
12



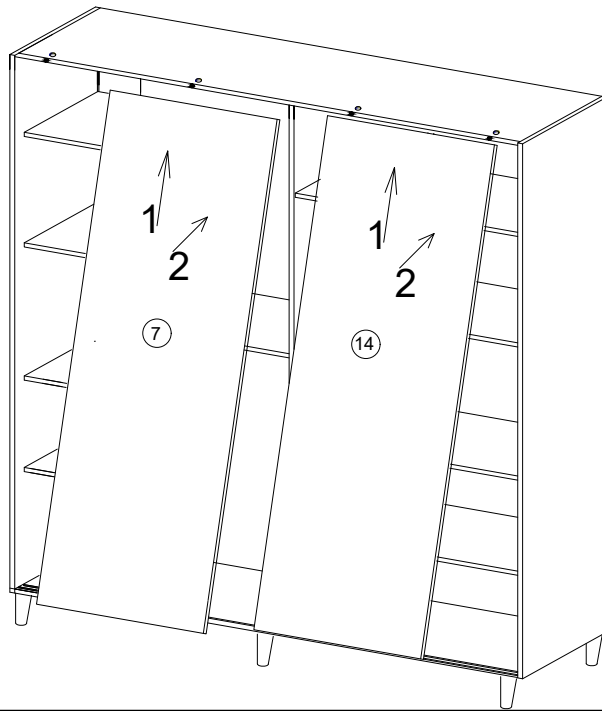
13



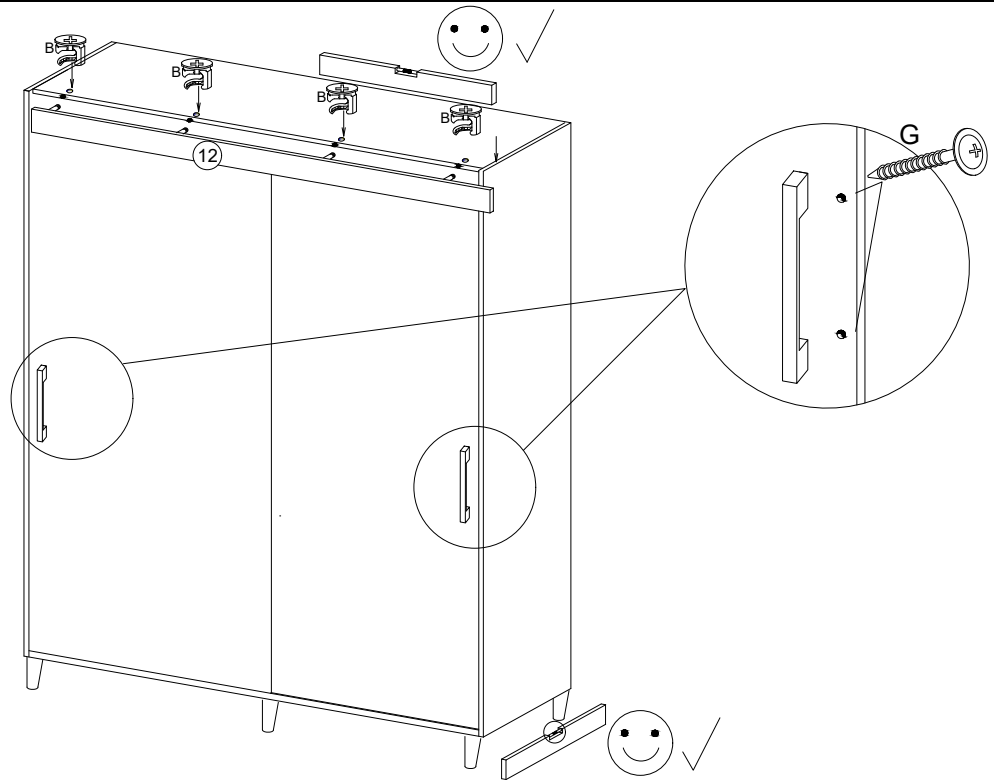
14



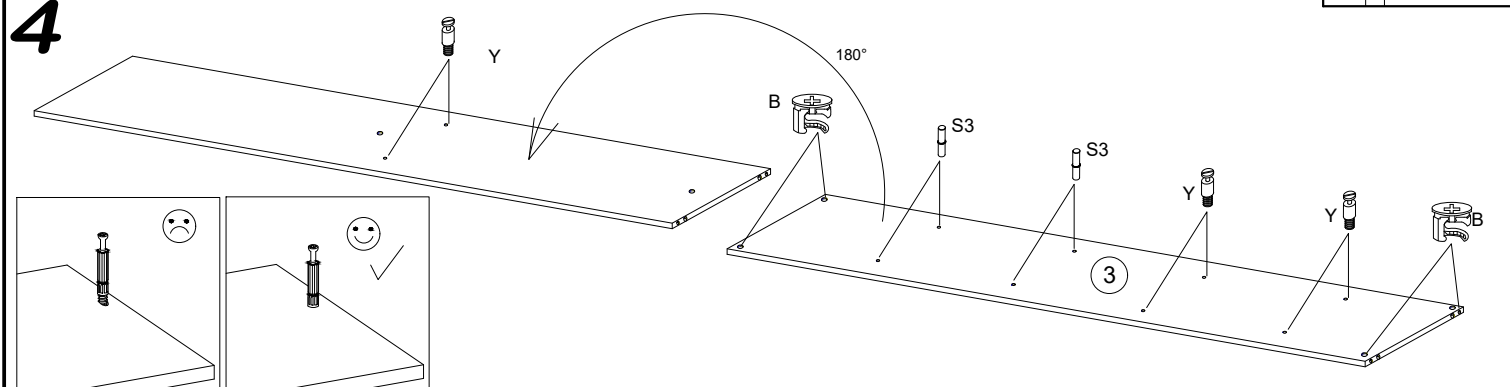
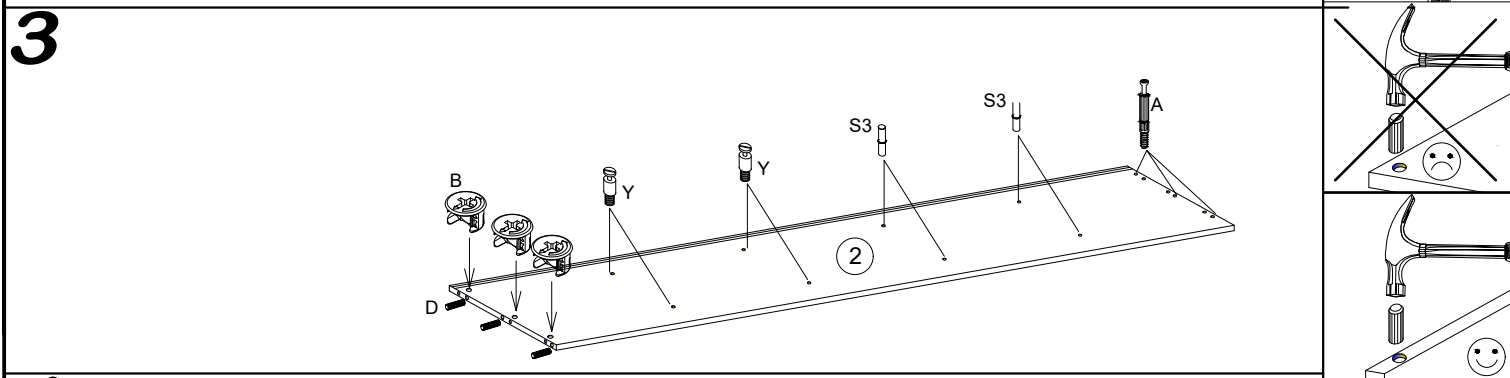
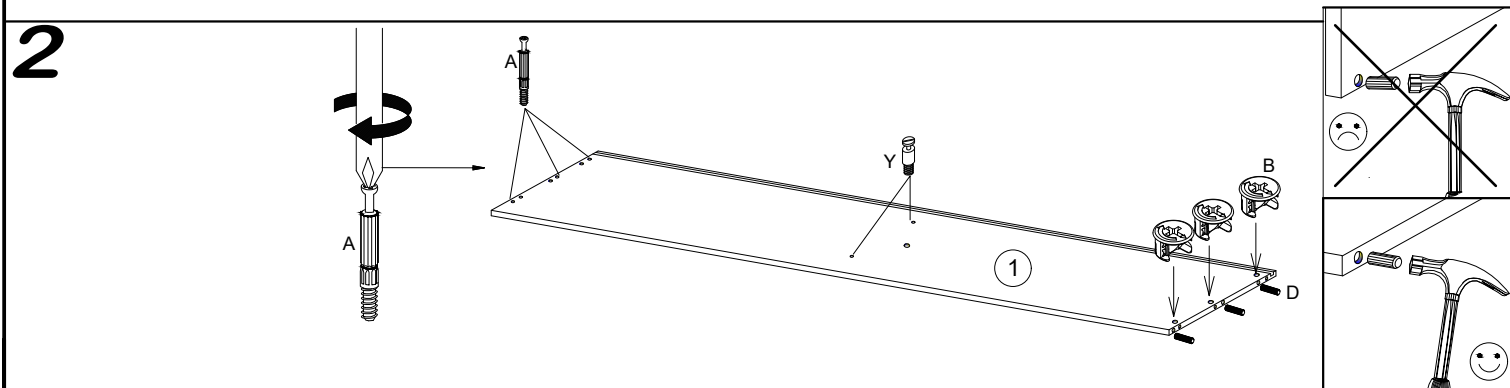
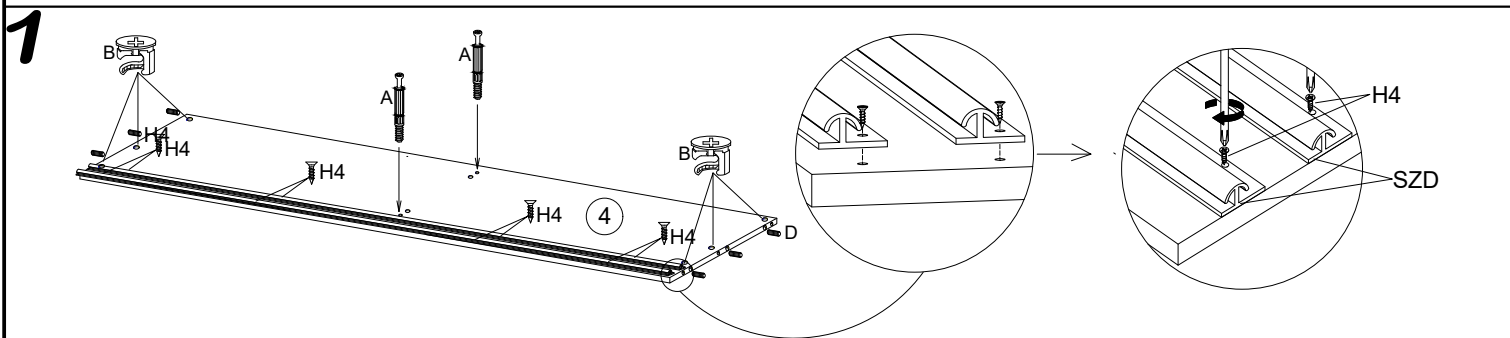
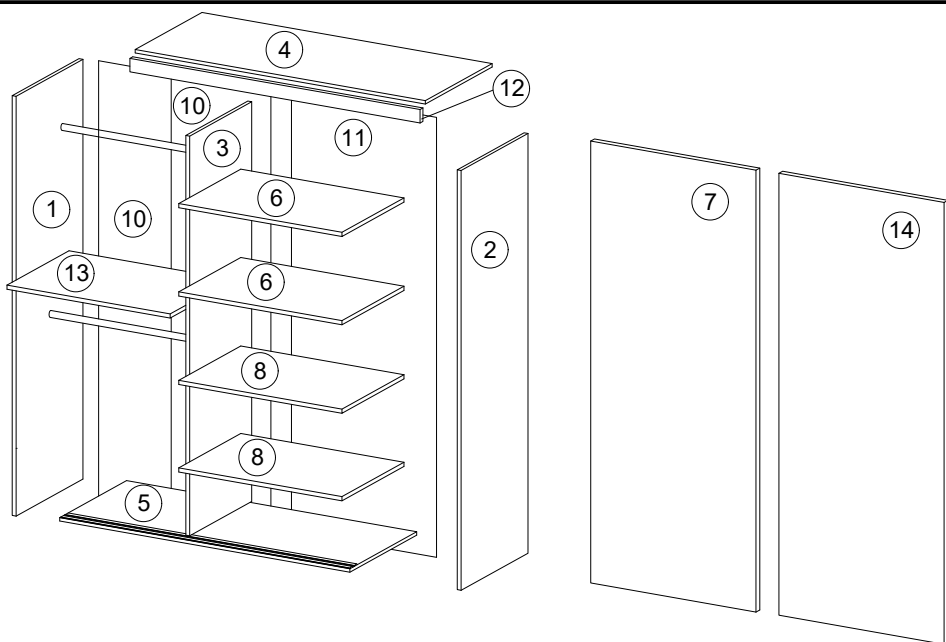
15



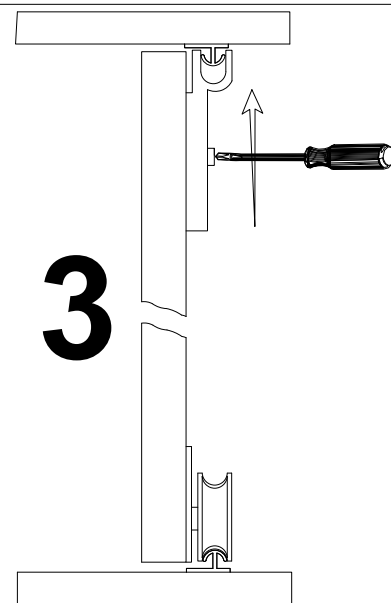
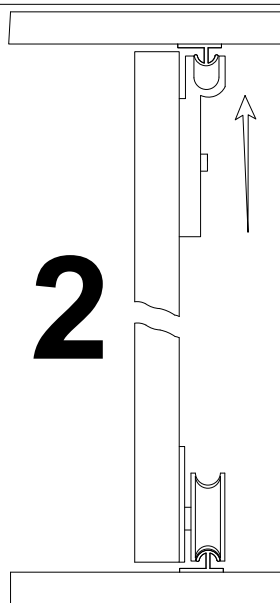
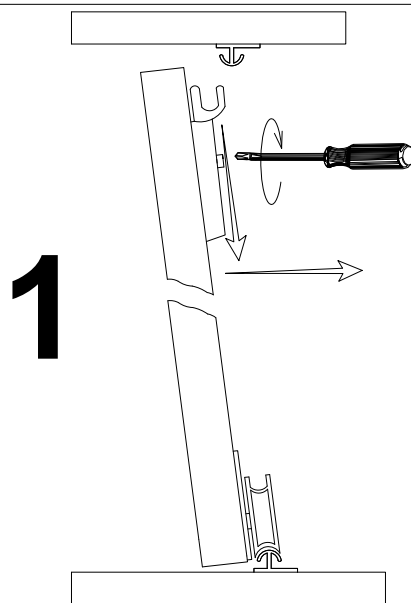
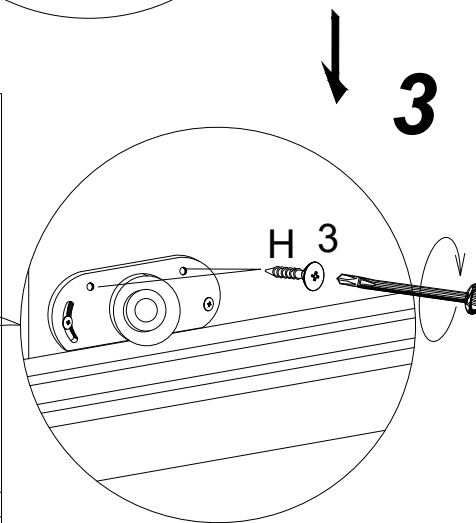
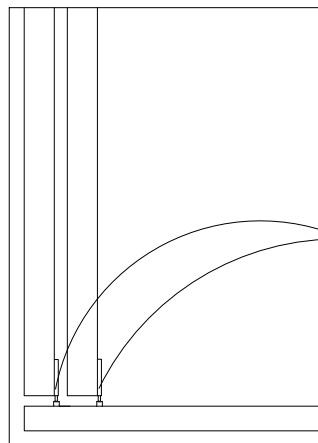
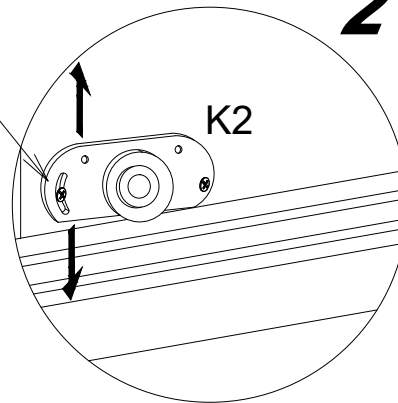
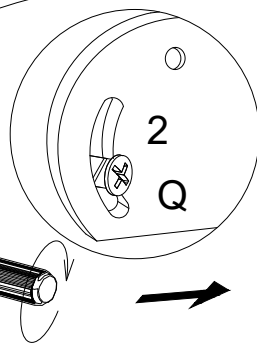
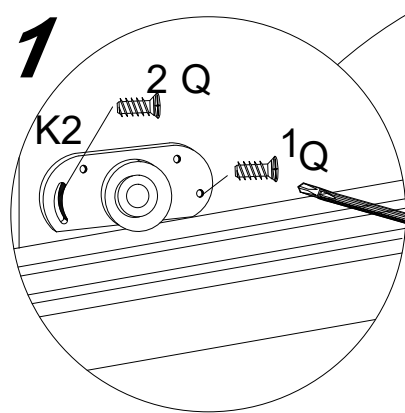
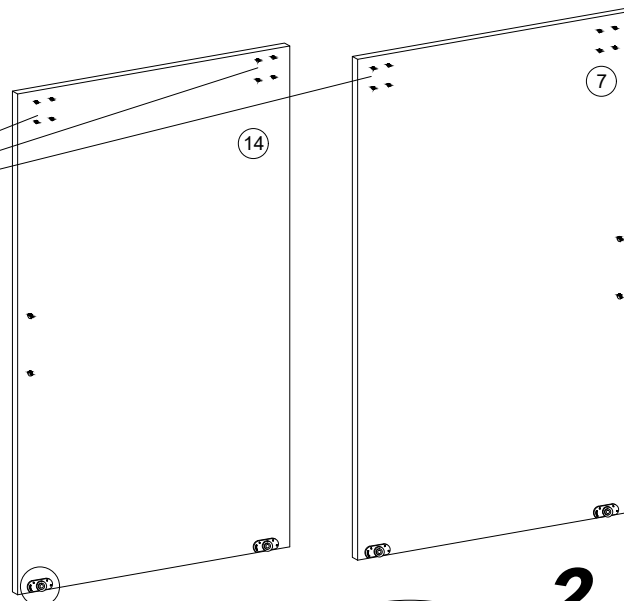
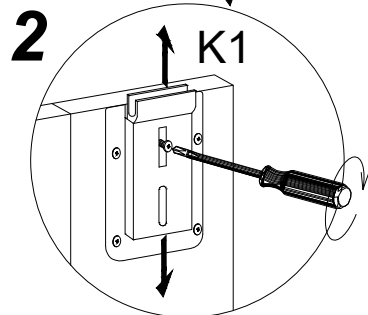
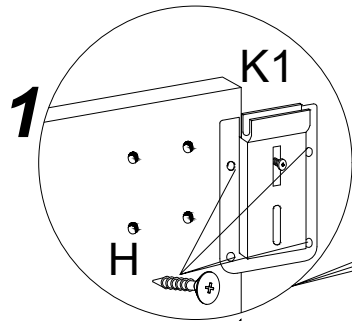
16

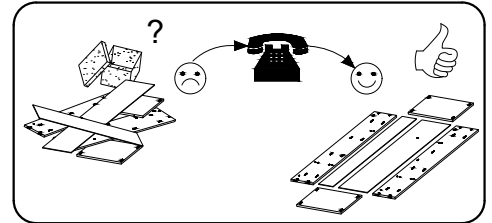
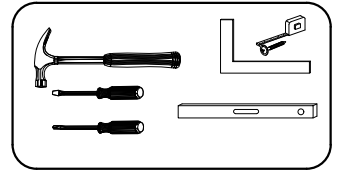
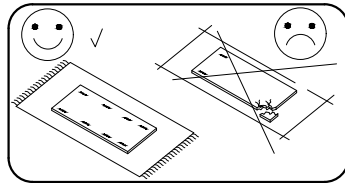
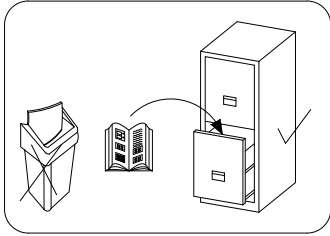
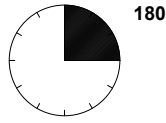
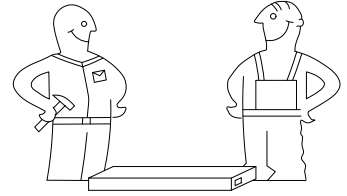


1.	1	1905	620	16
2.	1	1905	620	16
3.	1	1888	480	16
4.	1	1168	580	16
5.	1	1204	625	18
6.	2	475	480	16
7.	1	1873	600	16
8.	2	475	480	16
9.				
10.	2	1912	346	3
11.	1	1912	492	3
12.	1	1168	70	18
13.	1	676	480	16
14.	1	1873	600	16

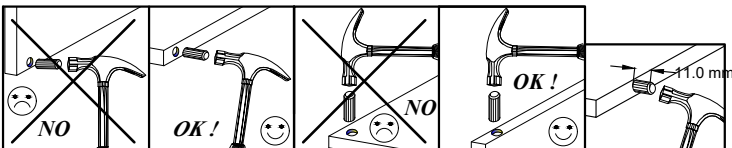


16

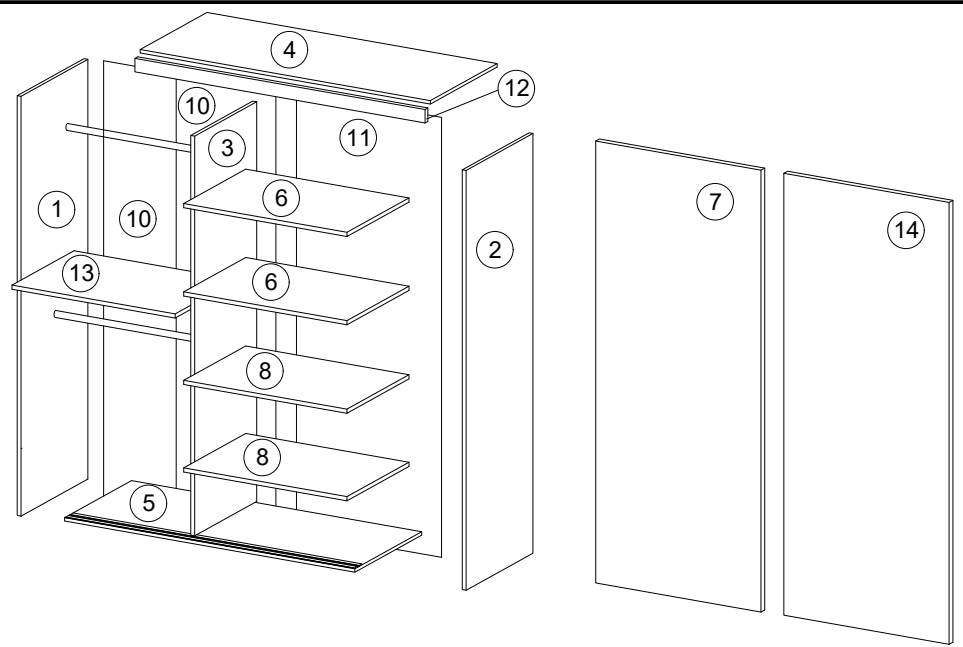




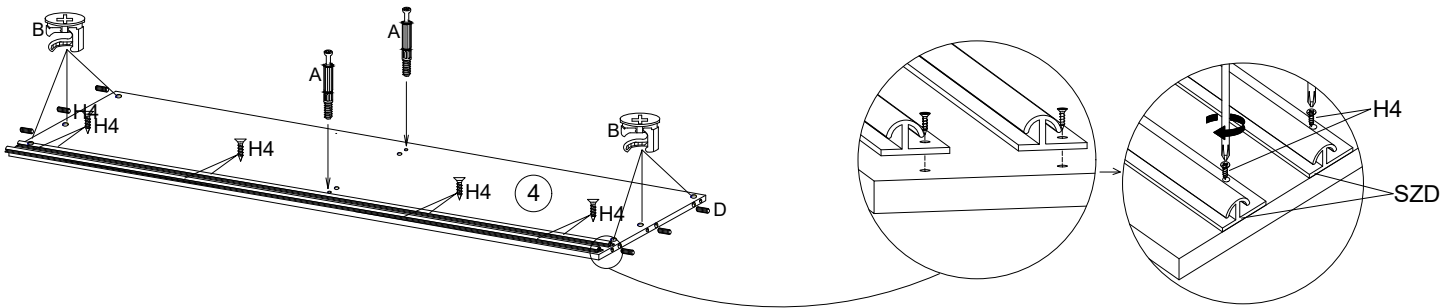
 8.0x35 D	 4.0x25 G	 Y	 A	 B	 3.5x16 H	 V	 N	 K2	 K1	 S3	 3.0x13 H4	 X1
16	4	12	20	20	24	12	4	4	4	8	16	6
 X	 F	 Ø-2.0 S	 1.4x25 S1	 I	 L-465 V1	 L-1850 L	 6.3x13 Q	 M	 Q	 O	 L-? PD	
20	2	19	30	30	2	1	8	6	1	6	4	



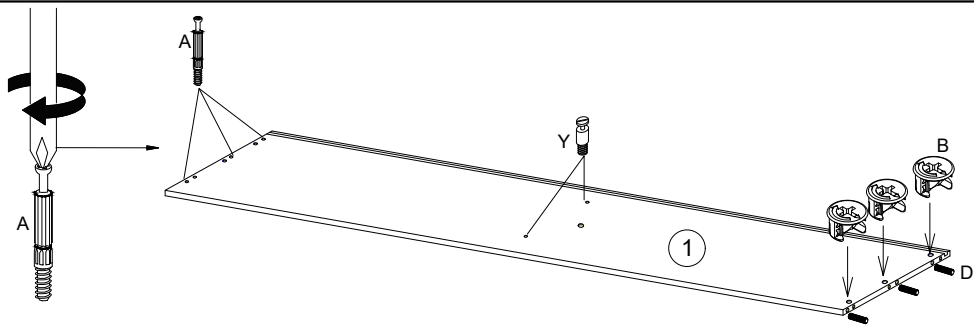
1.	1	1905	620	16
2.	1	1905	620	16
3.	1	1888	480	16
4.	1	1468	580	16
5.	1	1504	625	18
6.	2	475	480	16
7.	1	1873	750	16
8.	2	475	480	16
10.	2	1912	496	3
11.	1	1912	492	3
12.	1	1468	70	18
13.	1	976	480	16
14.	1	1873	750	16



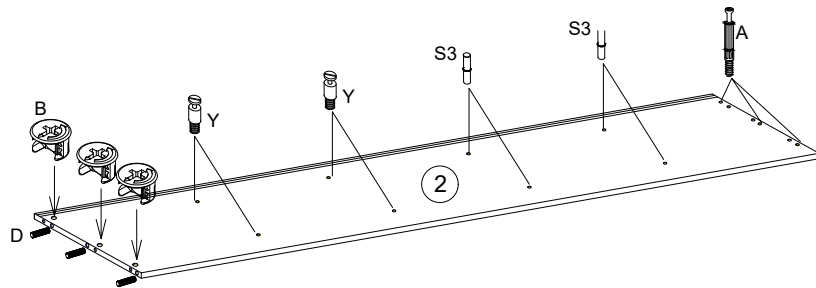
1



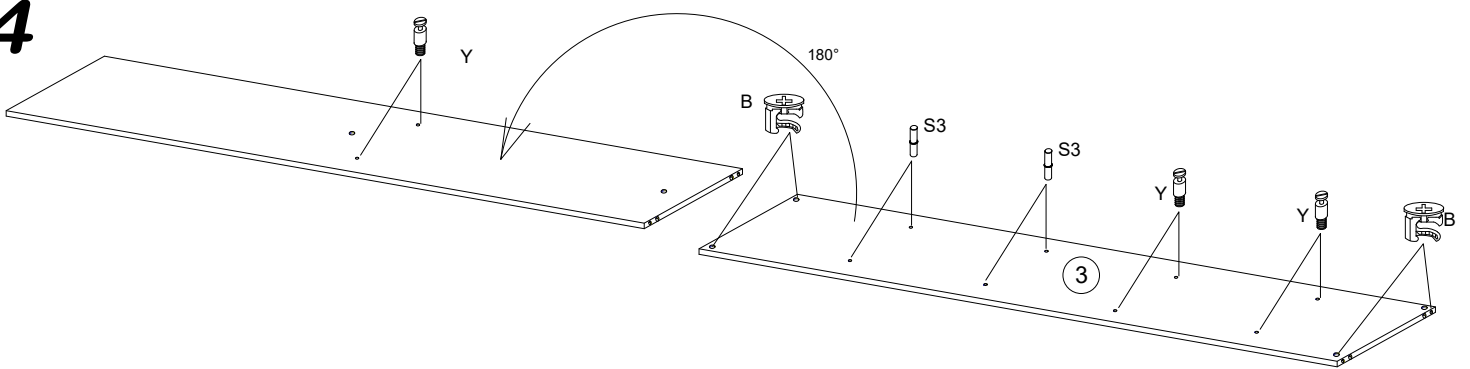
2



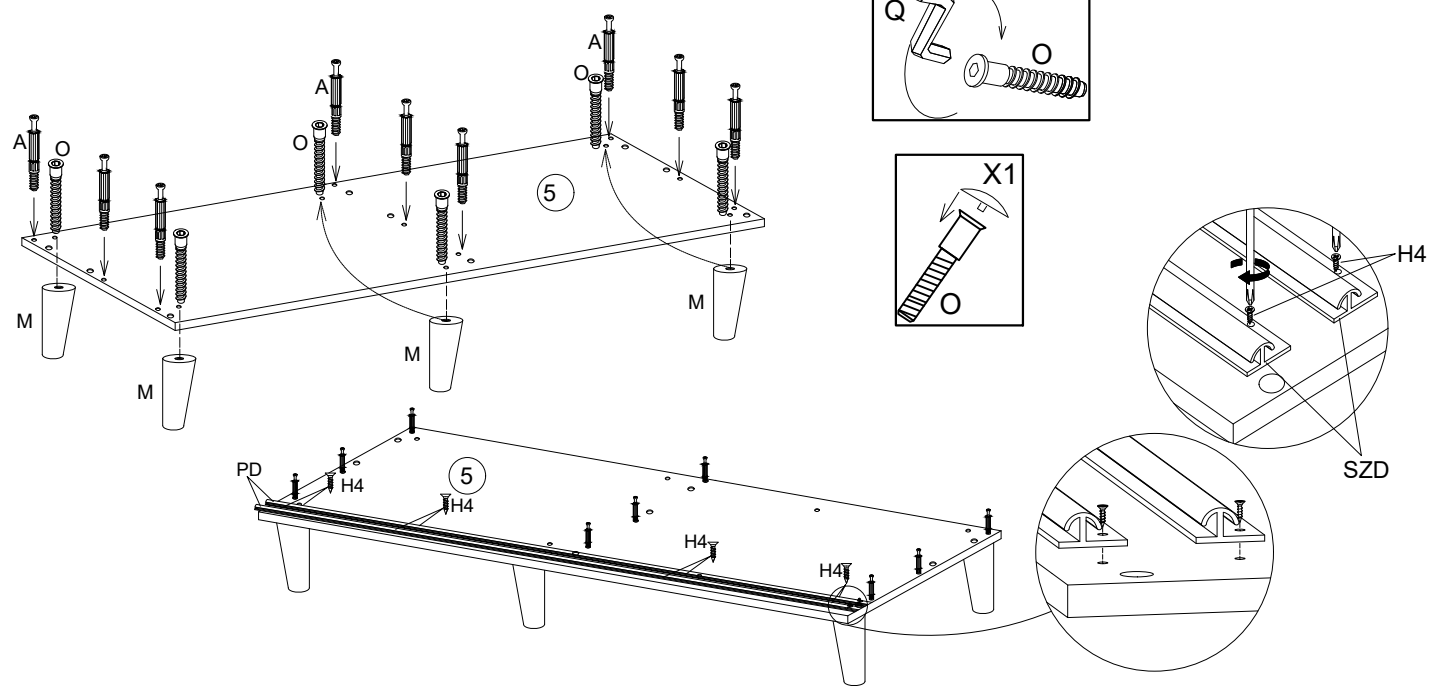
3



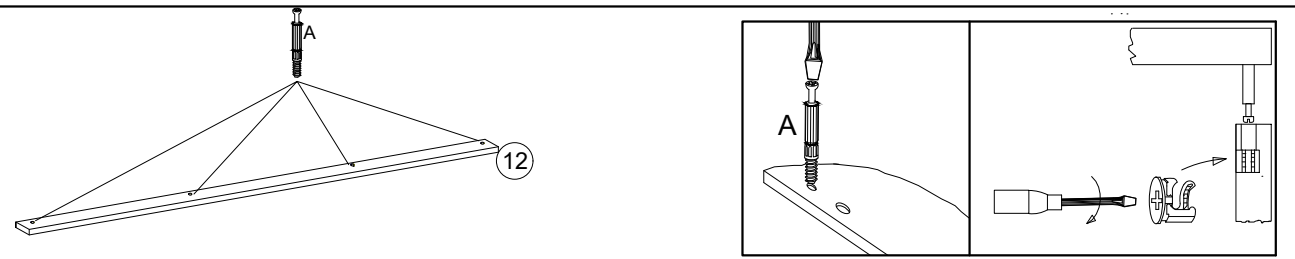
4



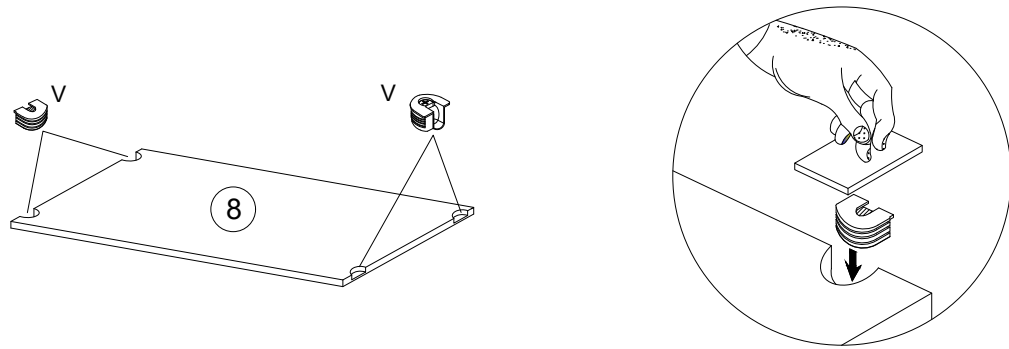
5



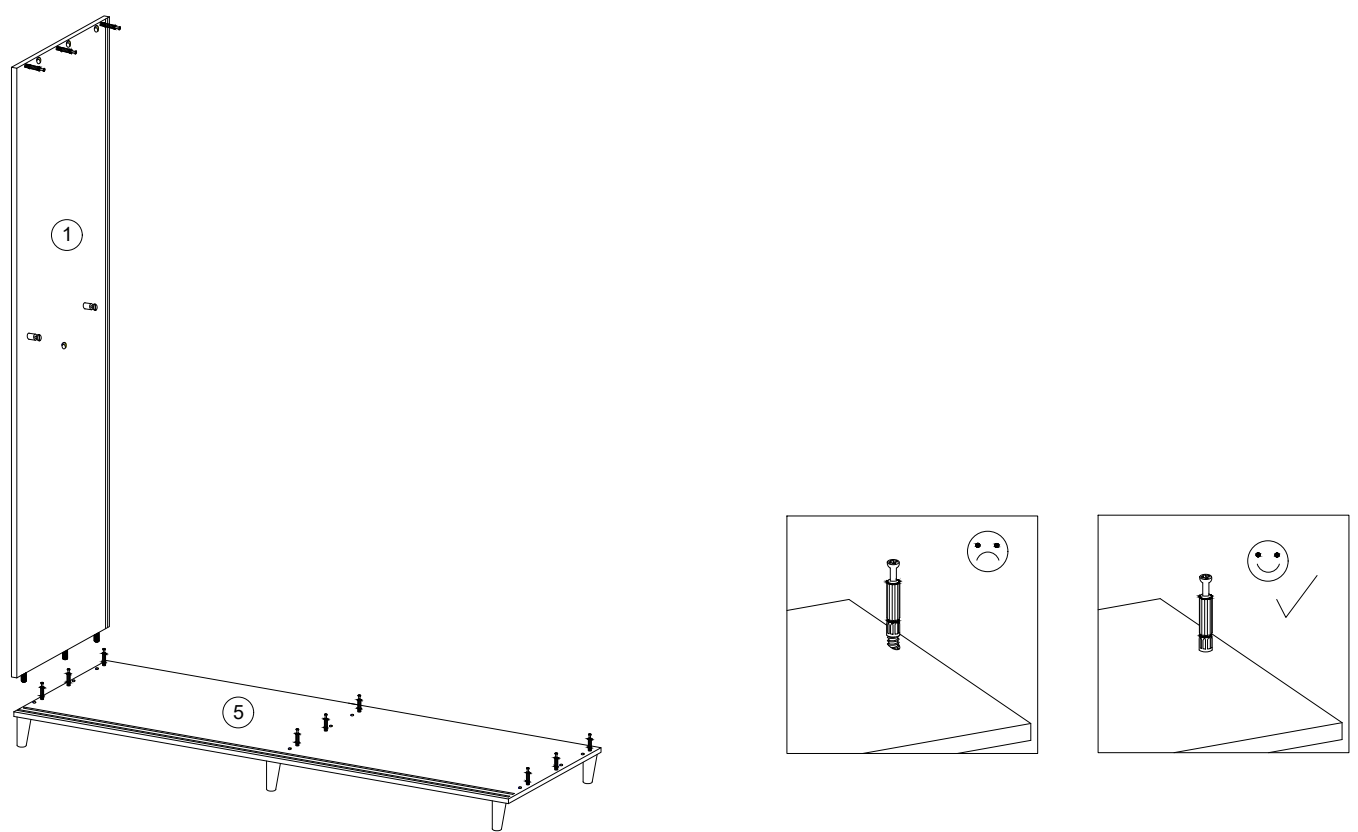
6



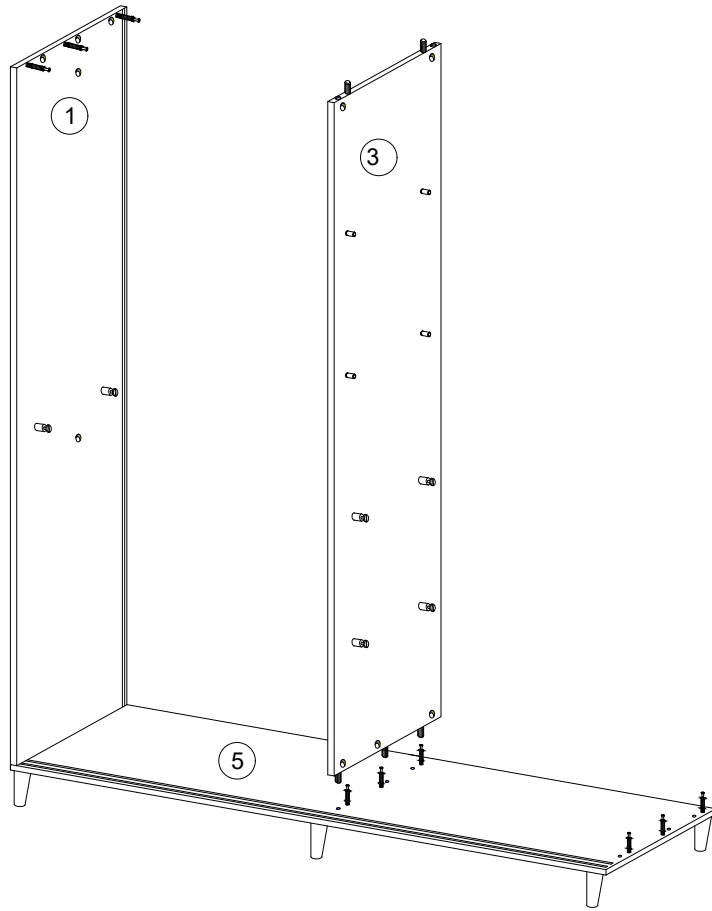
7



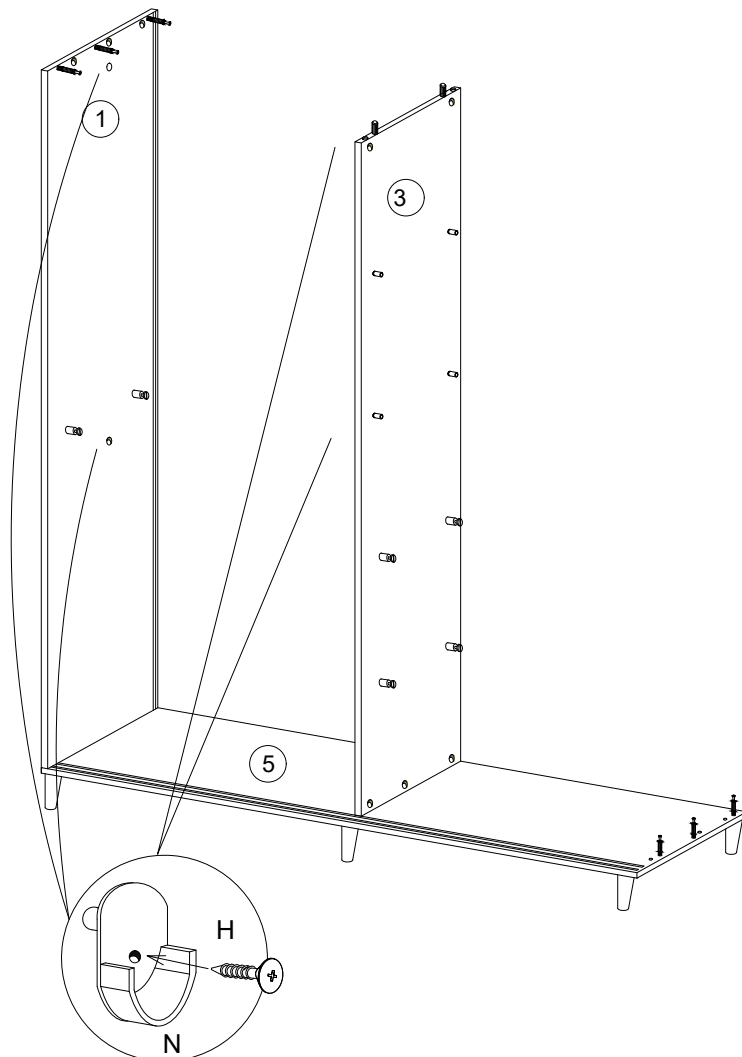
8

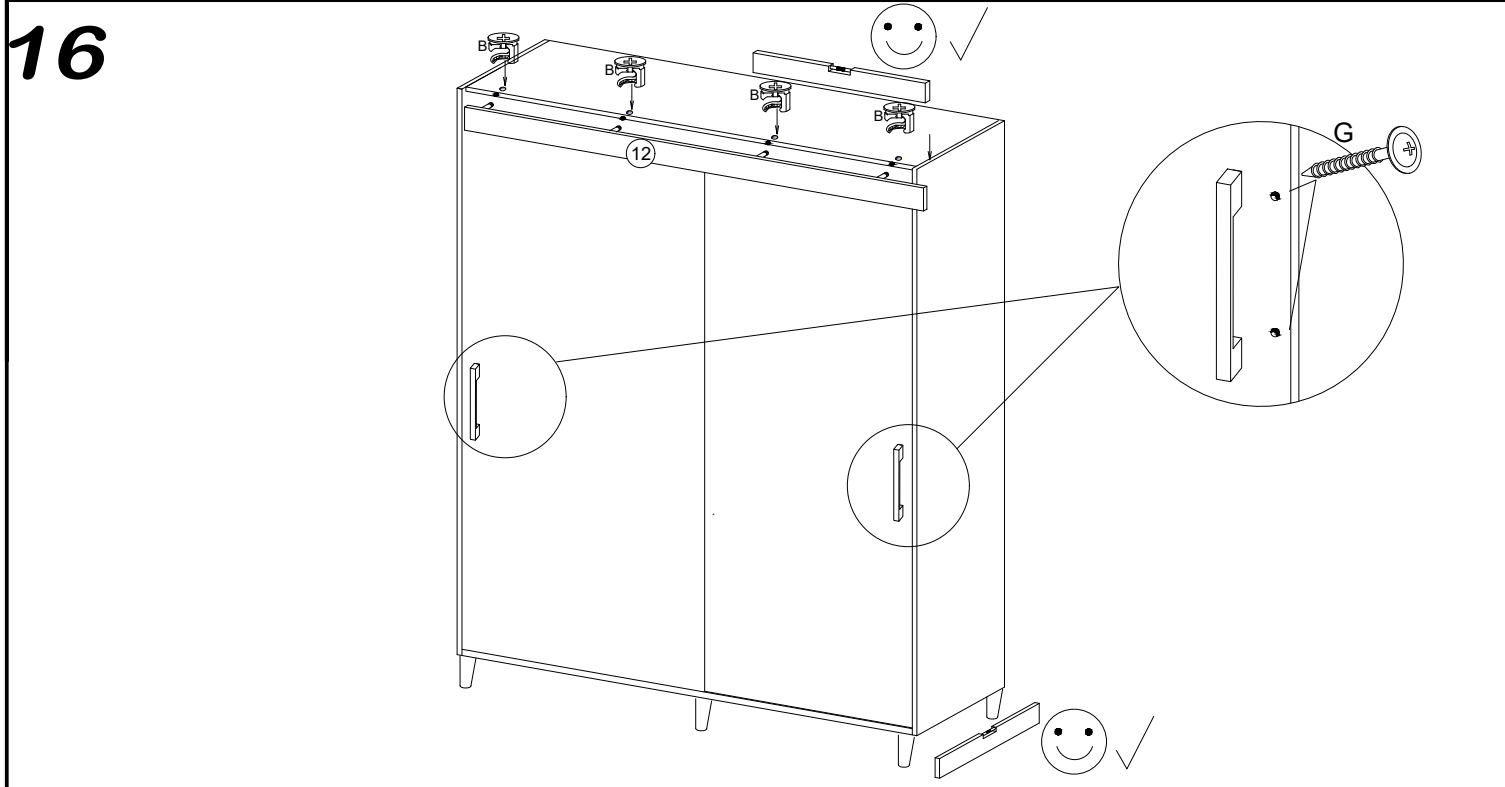
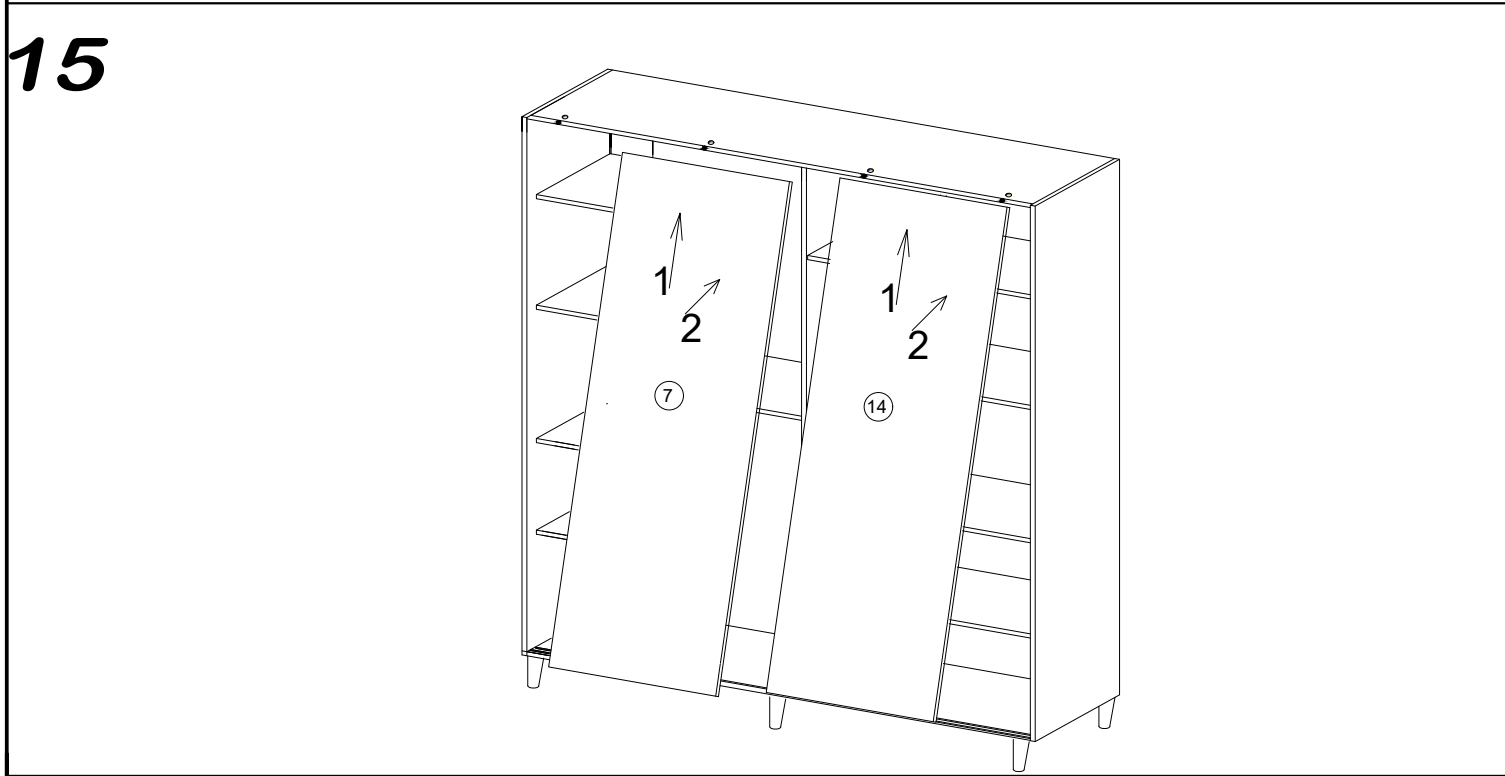
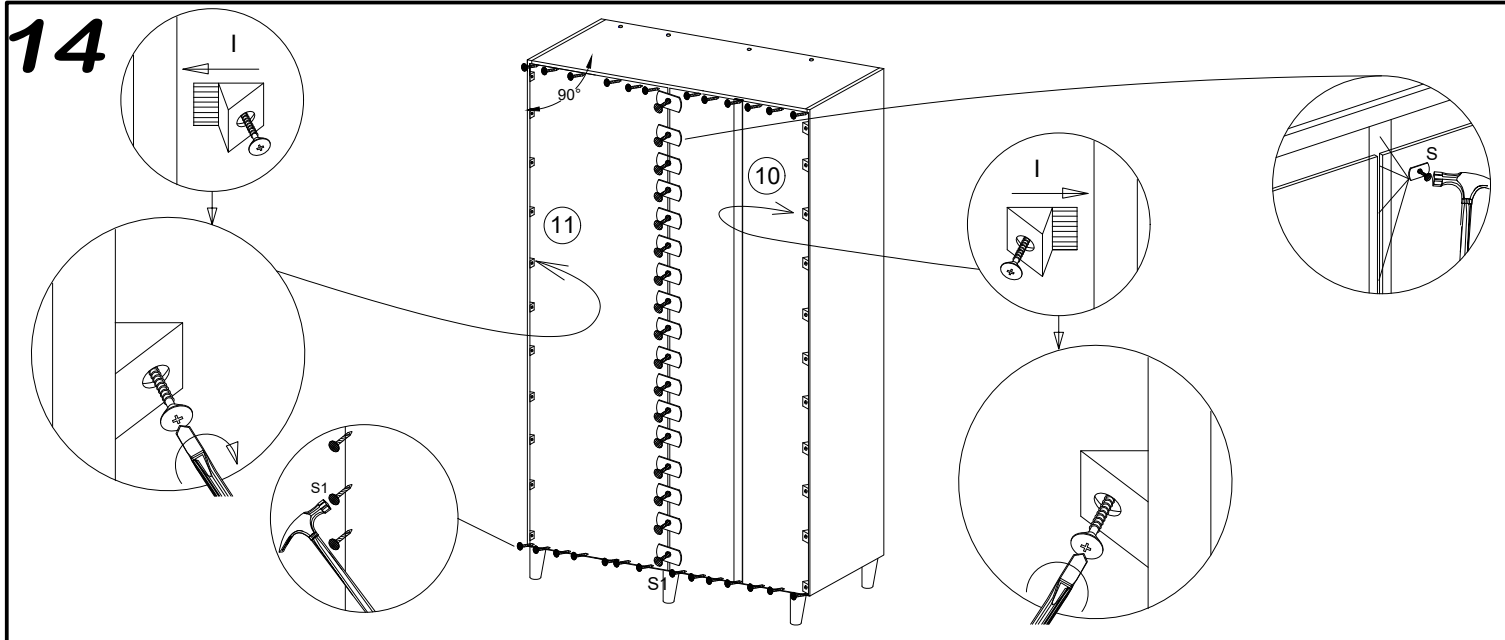


9



10





16

