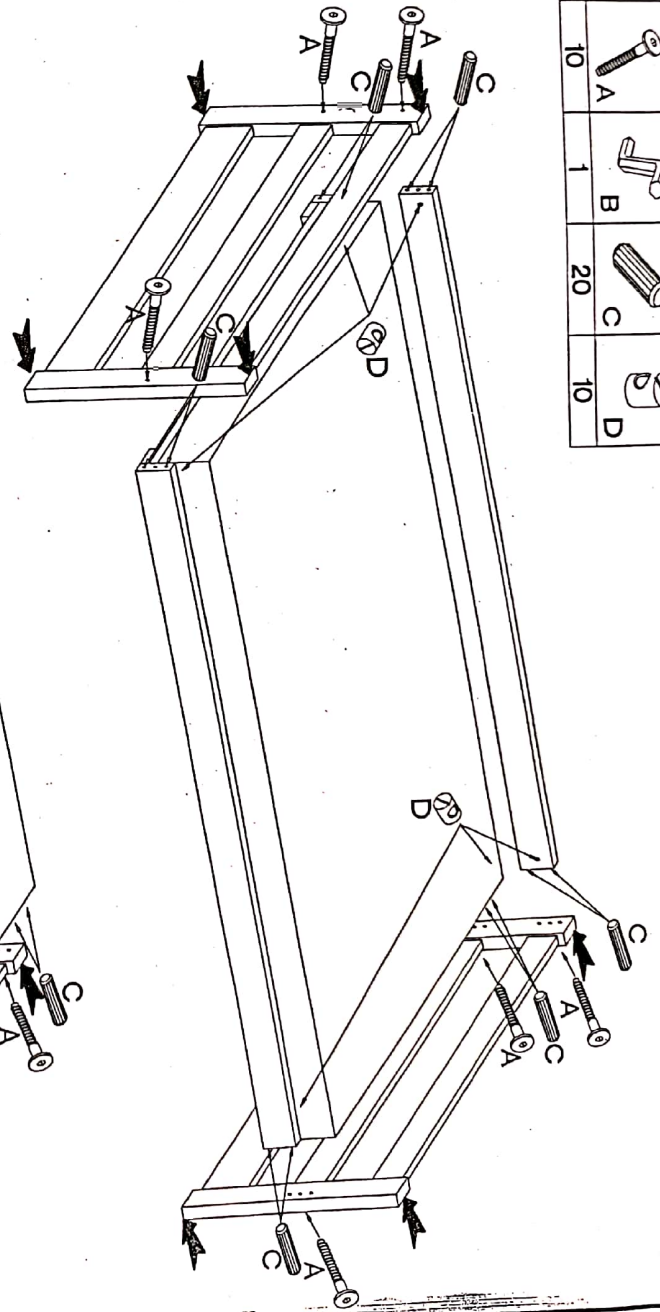
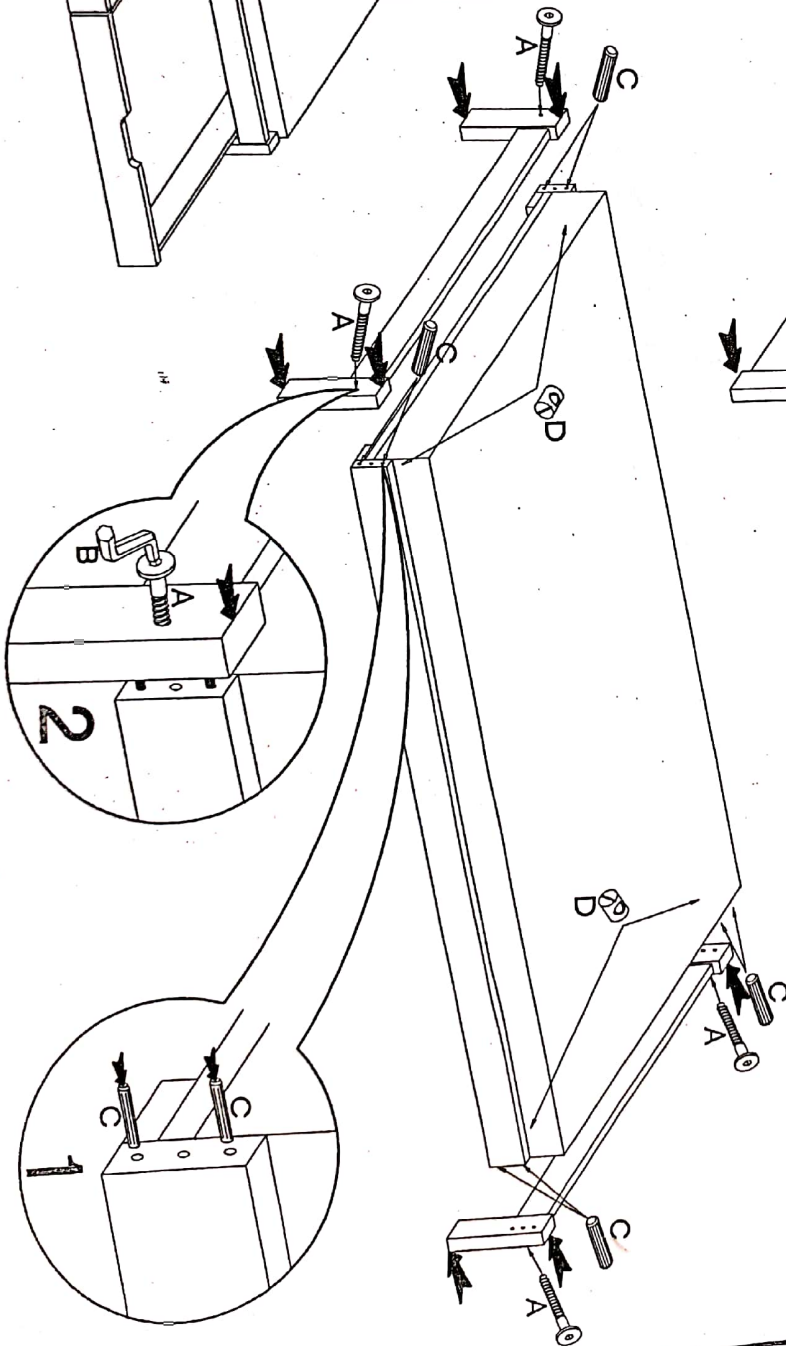

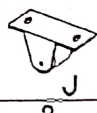
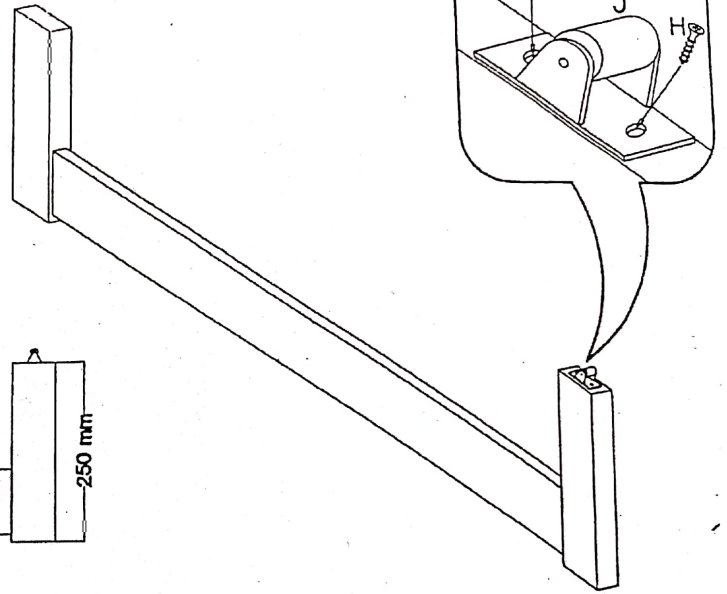
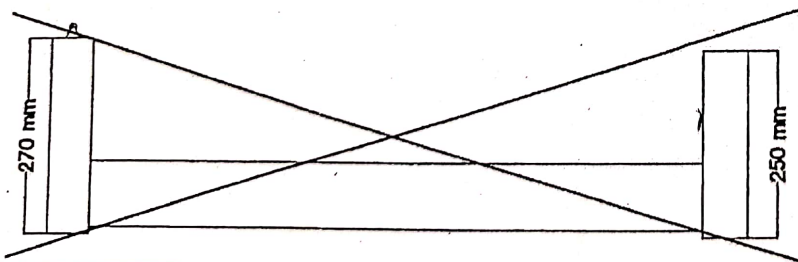
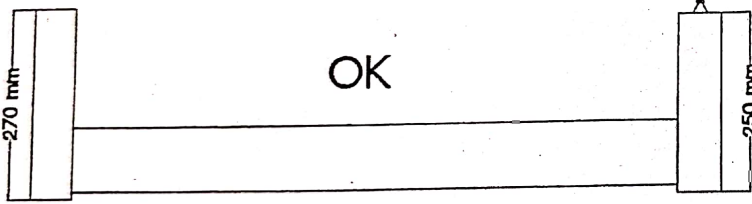
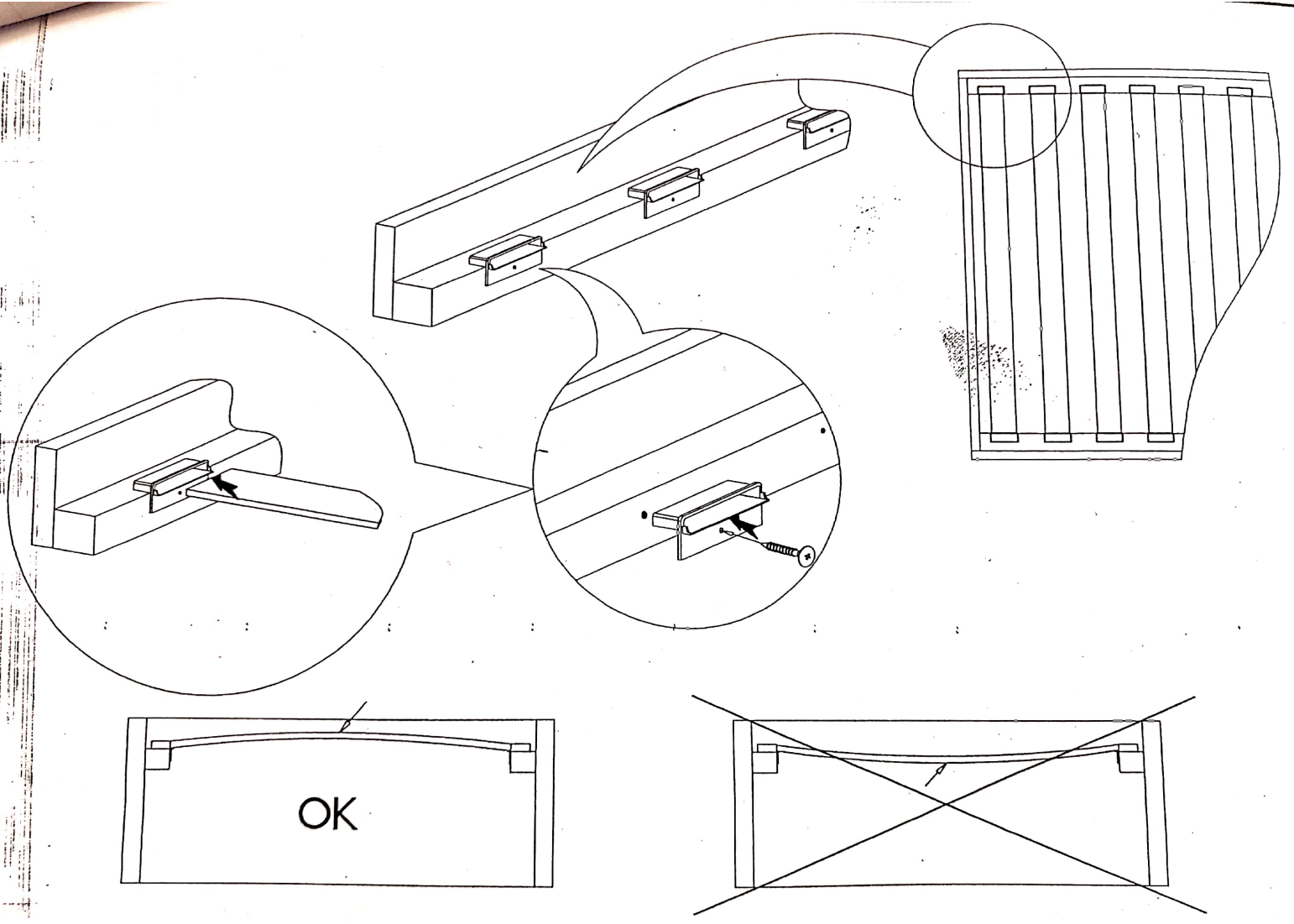


L-7/40mm		10
A		1
15/40mm		20
C		10
D		



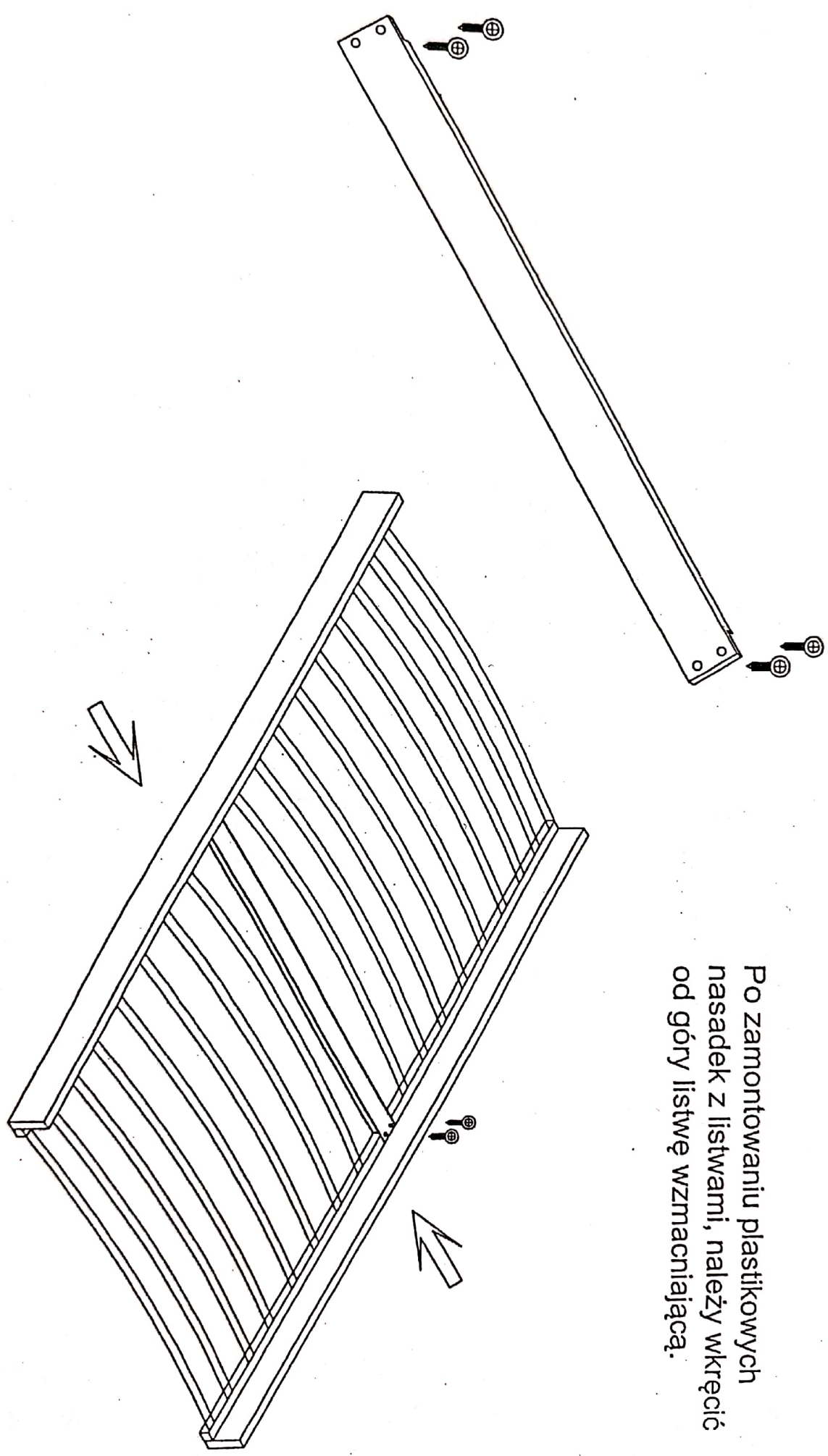
	
H	J
4	2





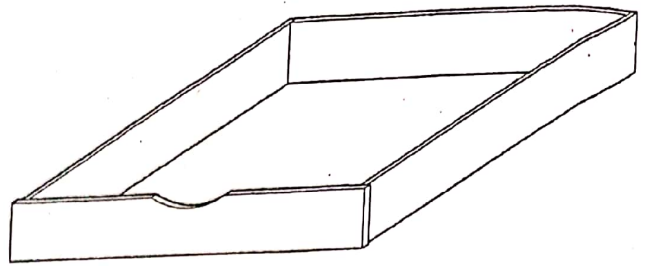
SCHEMAT MONTAŻU LISTWY WZMACNIAJĄCEJ

Po zamontowaniu plastikowych nasadek z listwami, należy wkręcić od góry listwę wzmacniającą.

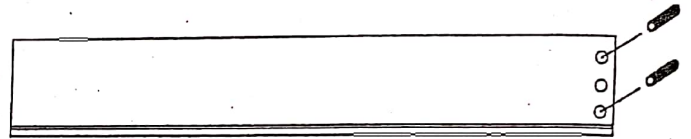
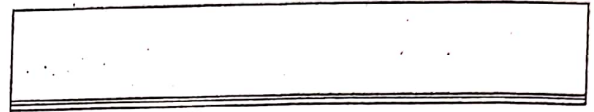
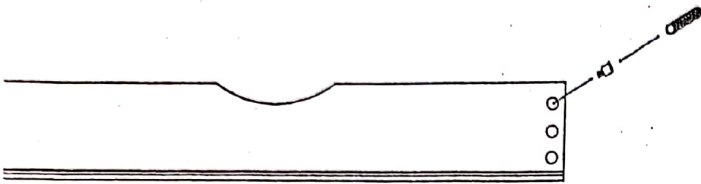


INSTRUKCJA MONTAŻU SZUFLADY

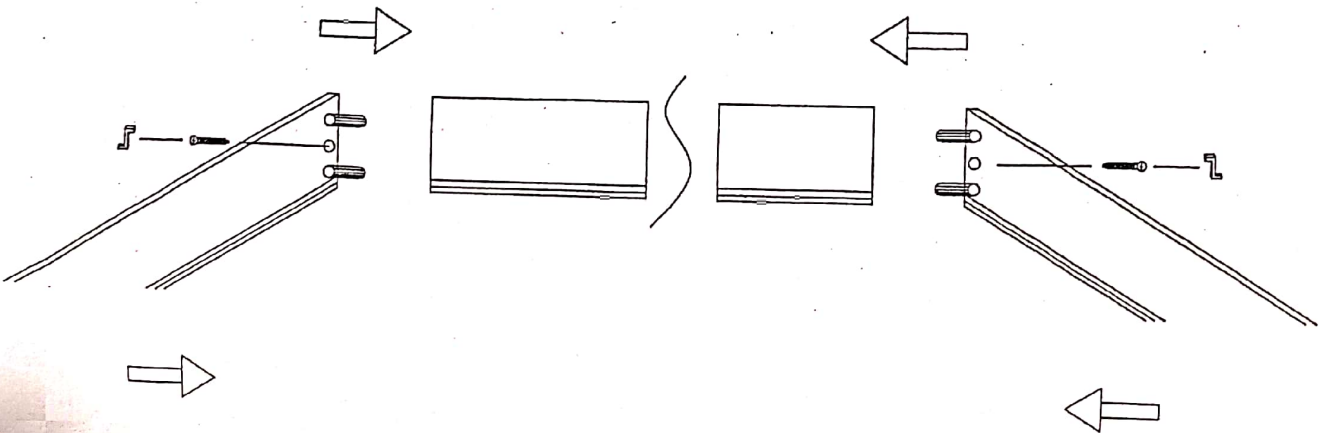
kolek	klej	kluczyk	konfirmat	zaślepka	wkręt	kółeczko	plastikowa podkładka
10 szt	1 szt	1 szt	2 szt	2 szt	8 szt	4 szt	4 szt



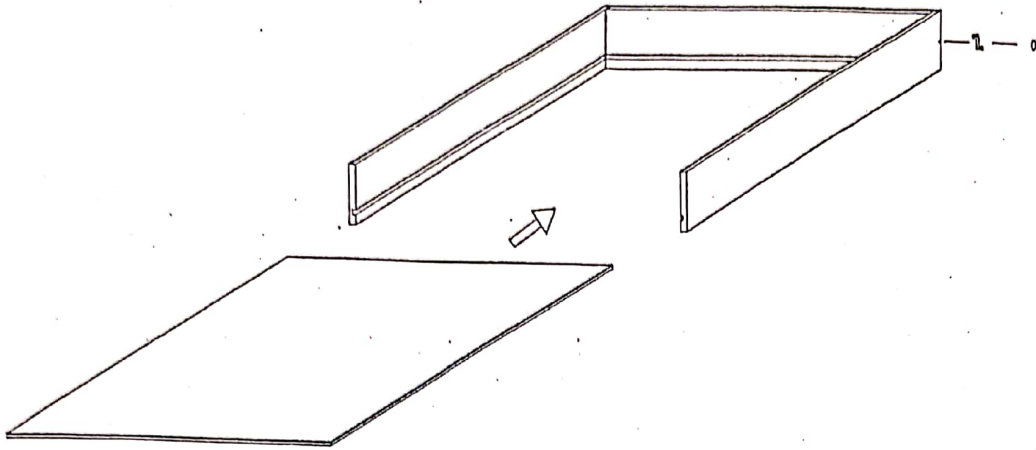
1



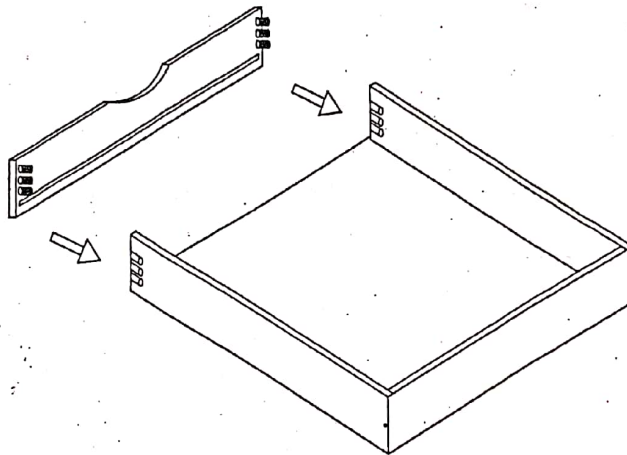
2



3



4



5

