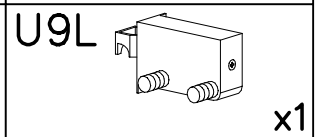
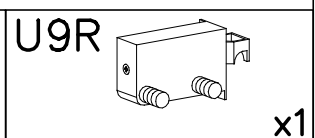
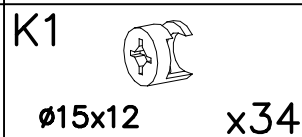
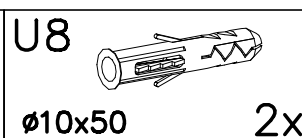
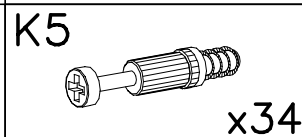
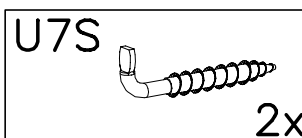
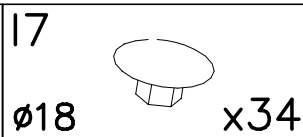
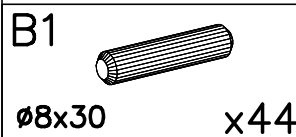
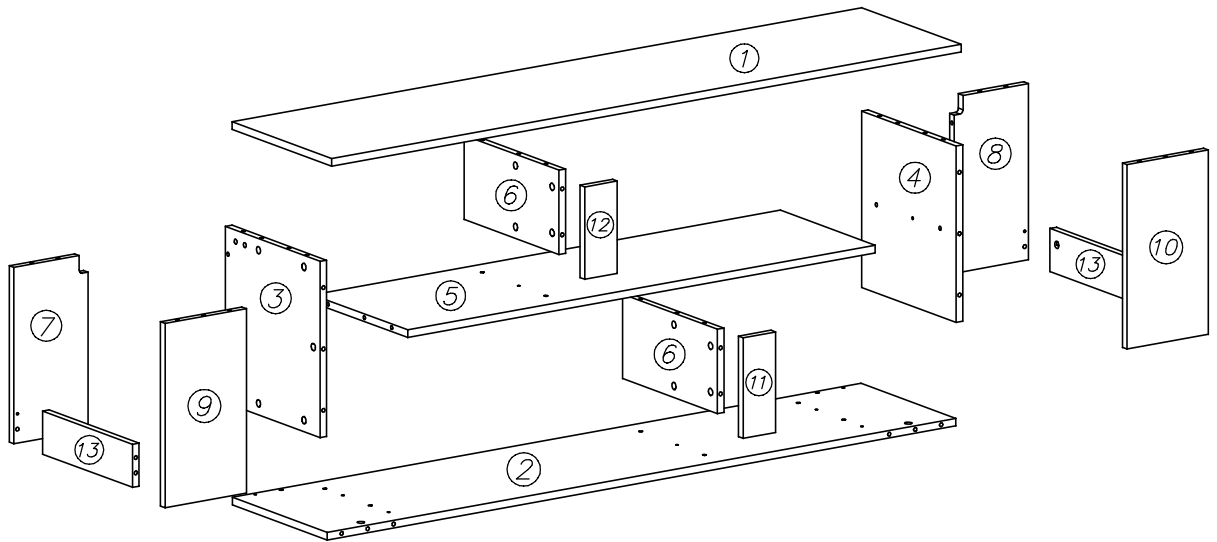
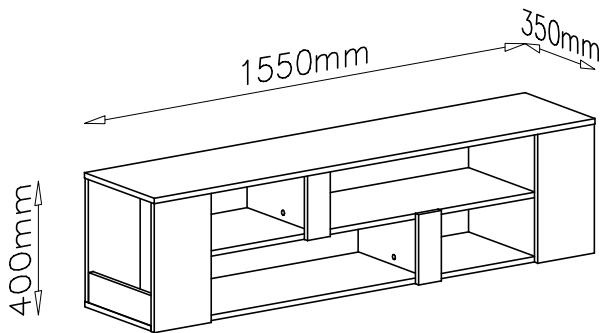
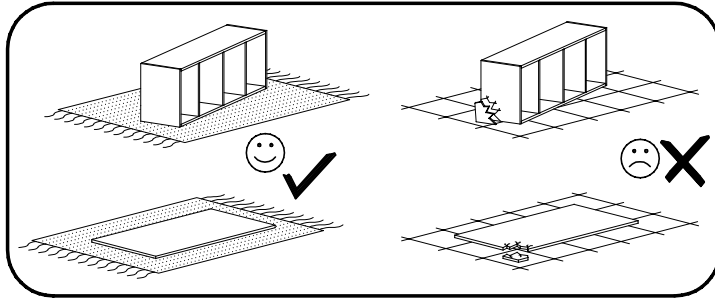


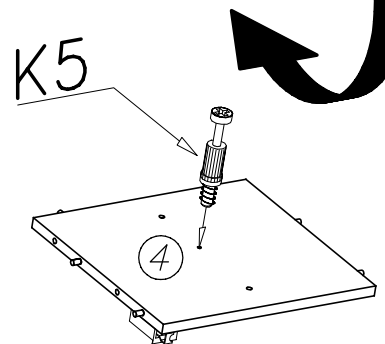
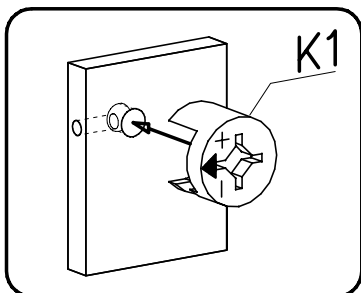
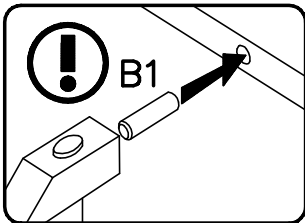
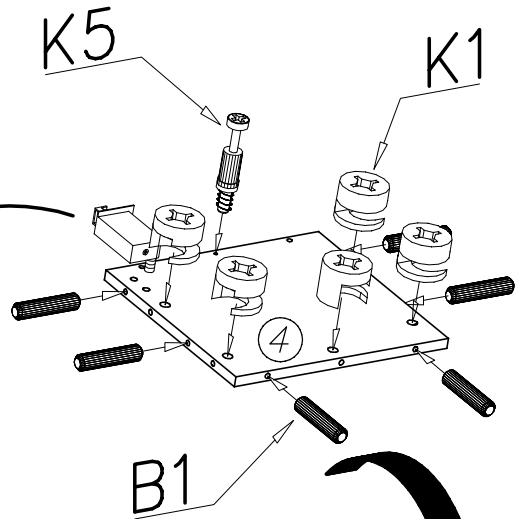
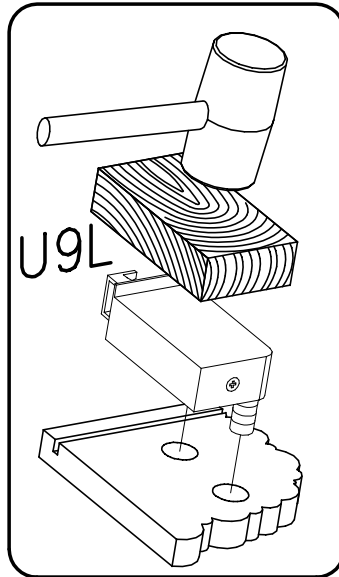
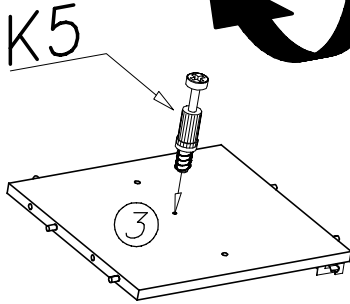
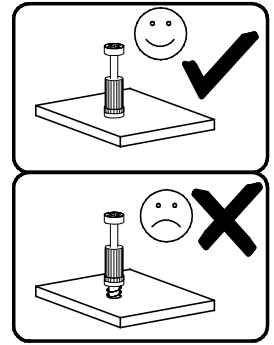
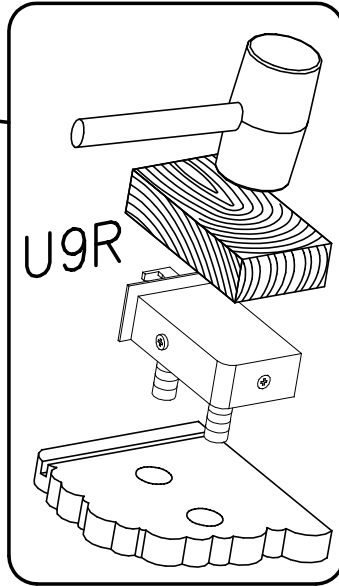
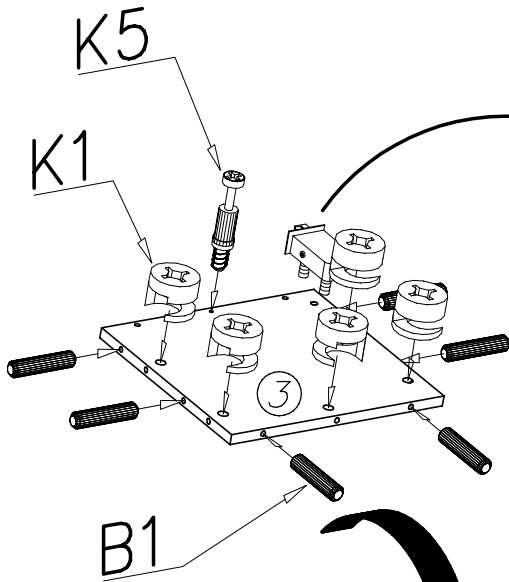
1	1550	350	16	1
2	1548	333	16	1
3	368	333	16	1
4	368	333	16	1
5	1150	333	16	1
6	176	333	16	2
7	368	183	16	1
8	368	183	16	1
9	385	200	16	1
10	385	200	16	1
11	210	80	16	1
12	193	80	16	1
13	316	90	16	2



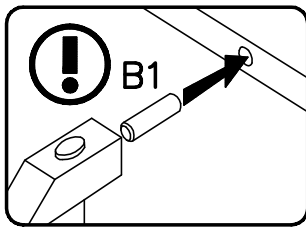
1



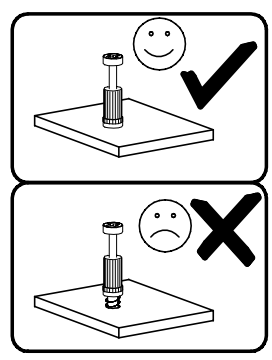
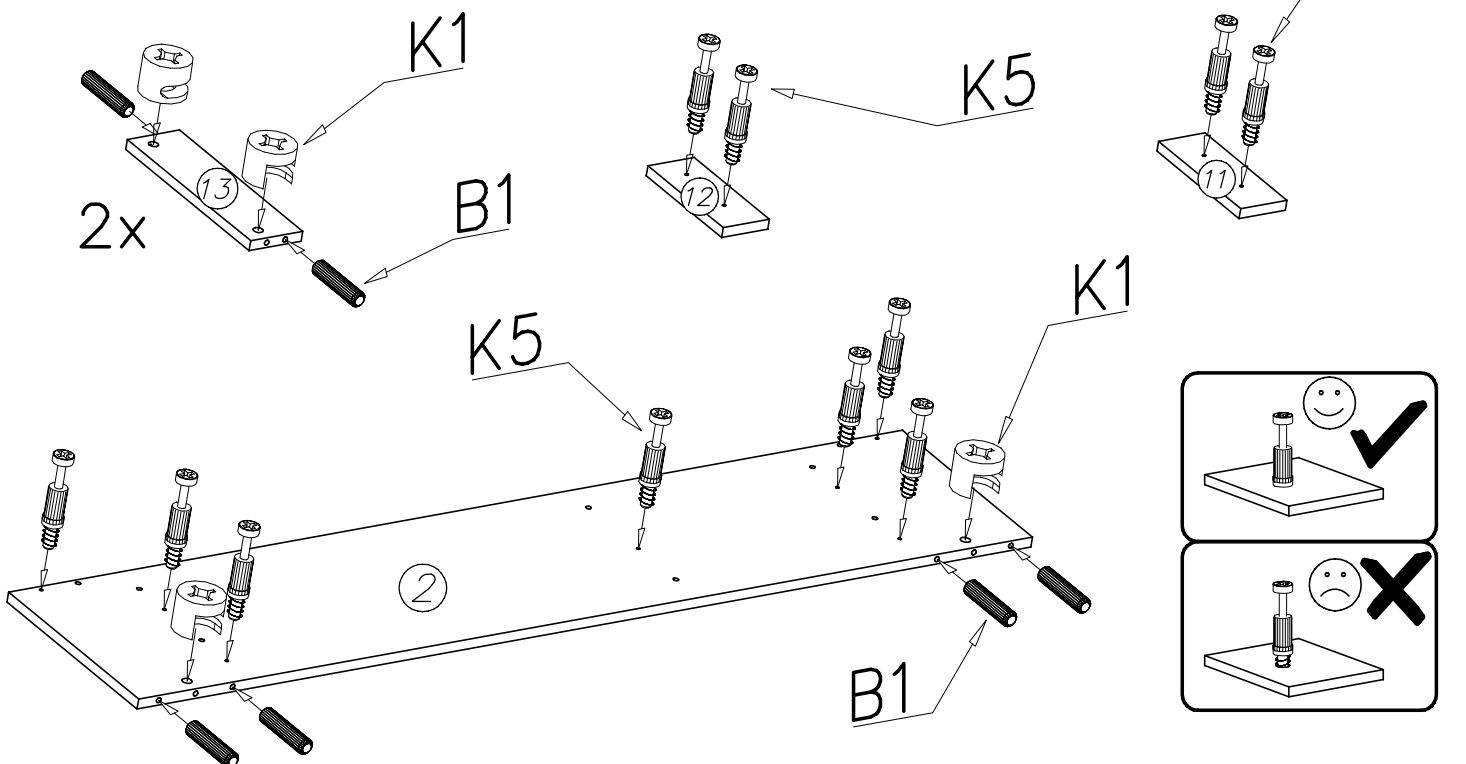
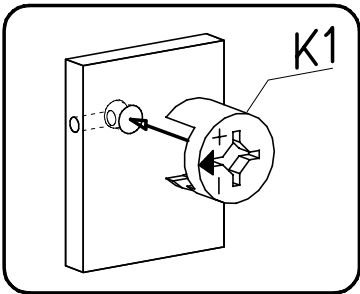
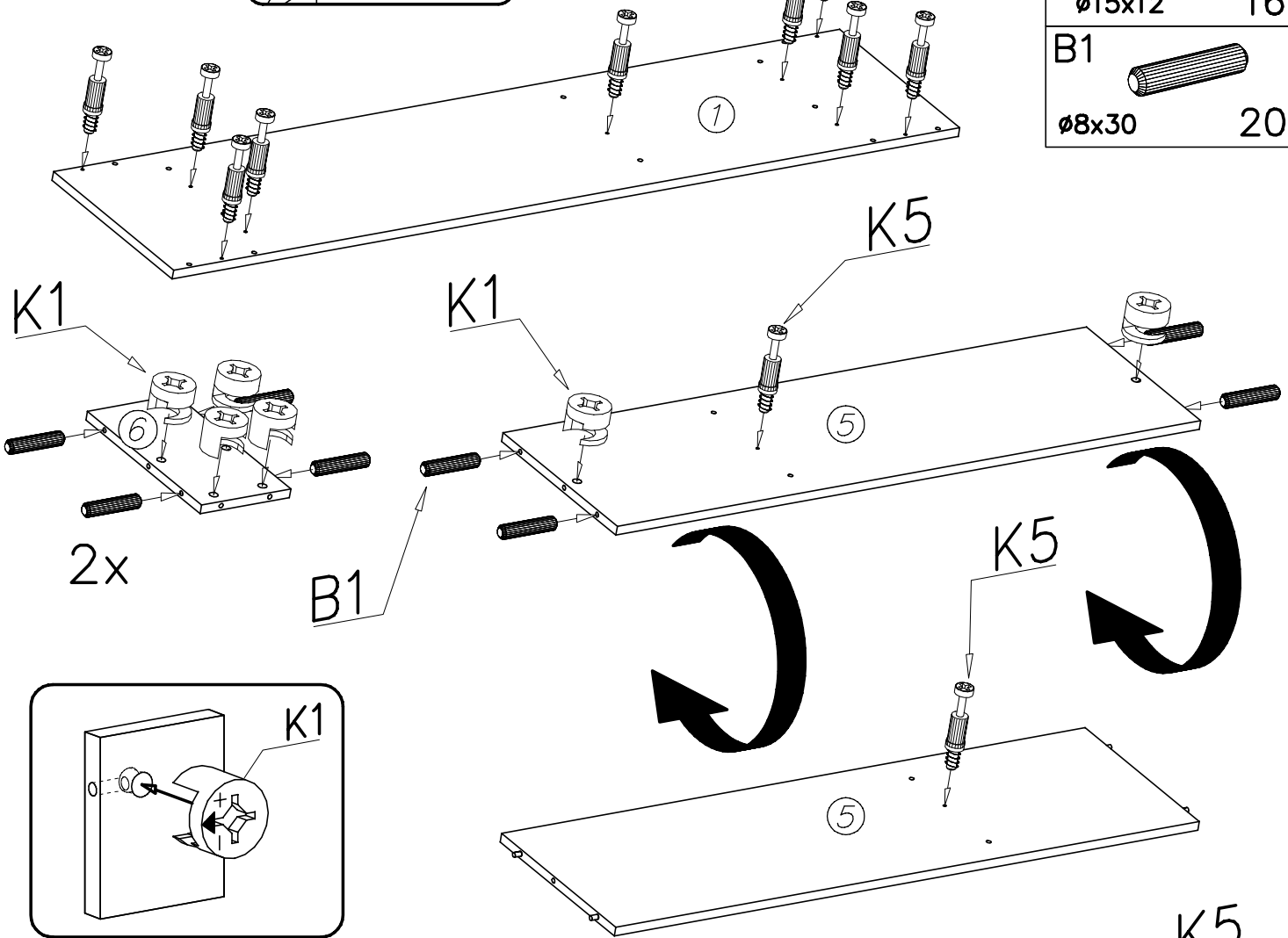
K5		4x
K1		10x
	ø15x12	
B1		12x
	ø8x30	
U9L		1x
U9R		1x





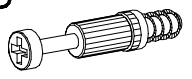
2

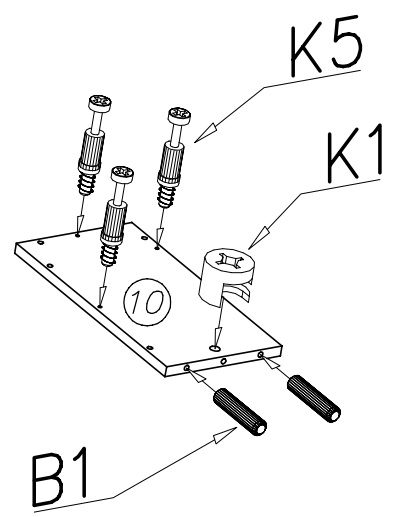
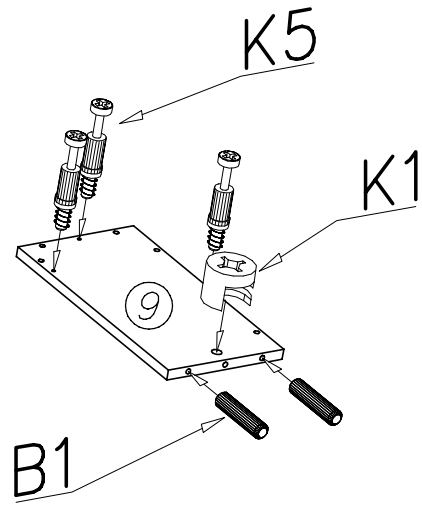
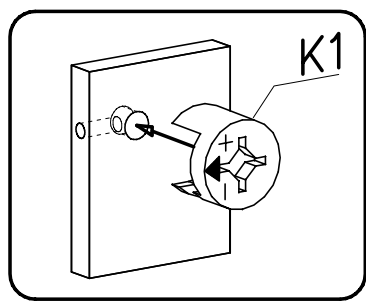
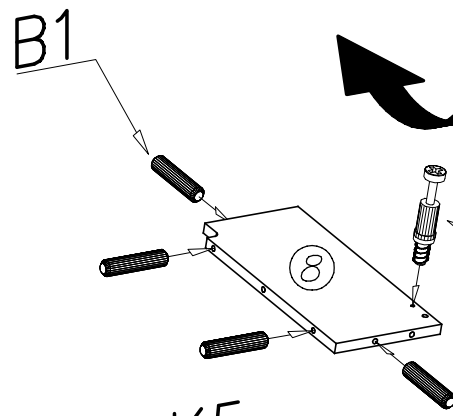
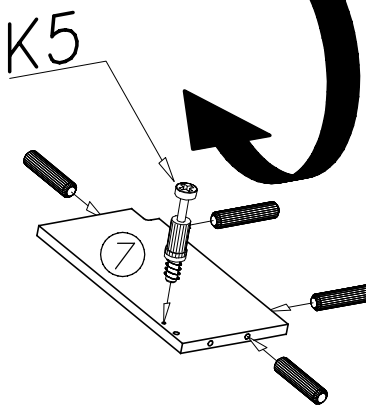
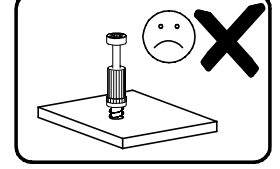
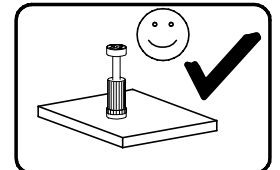
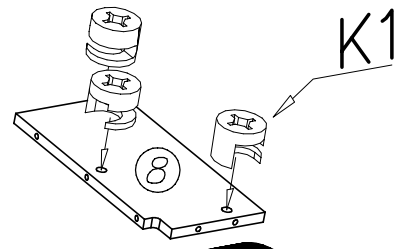
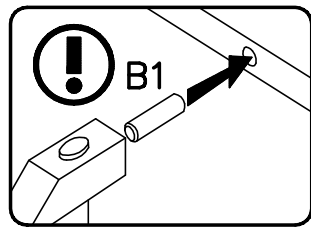
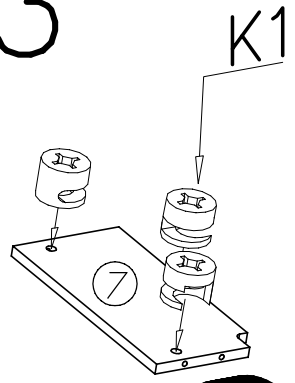


K5		22x
K1		16x
B1		20x

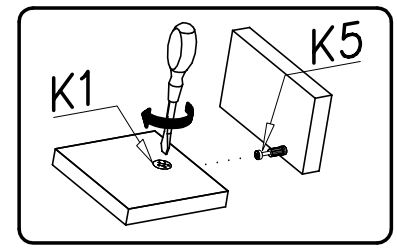
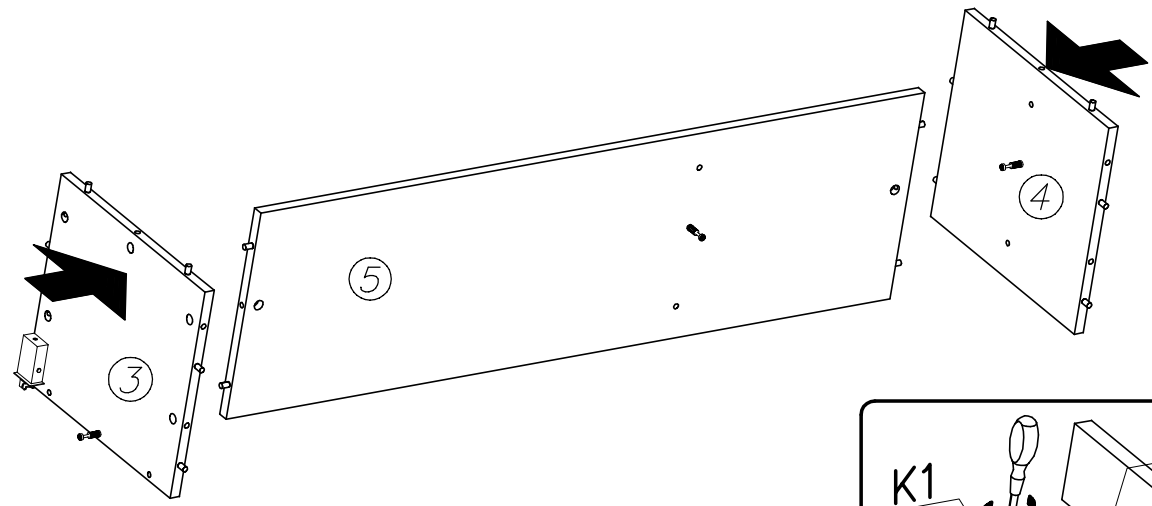


3

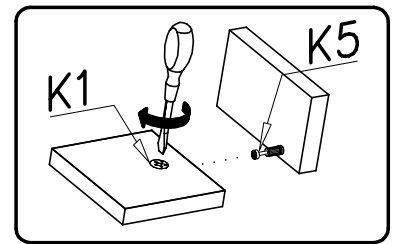
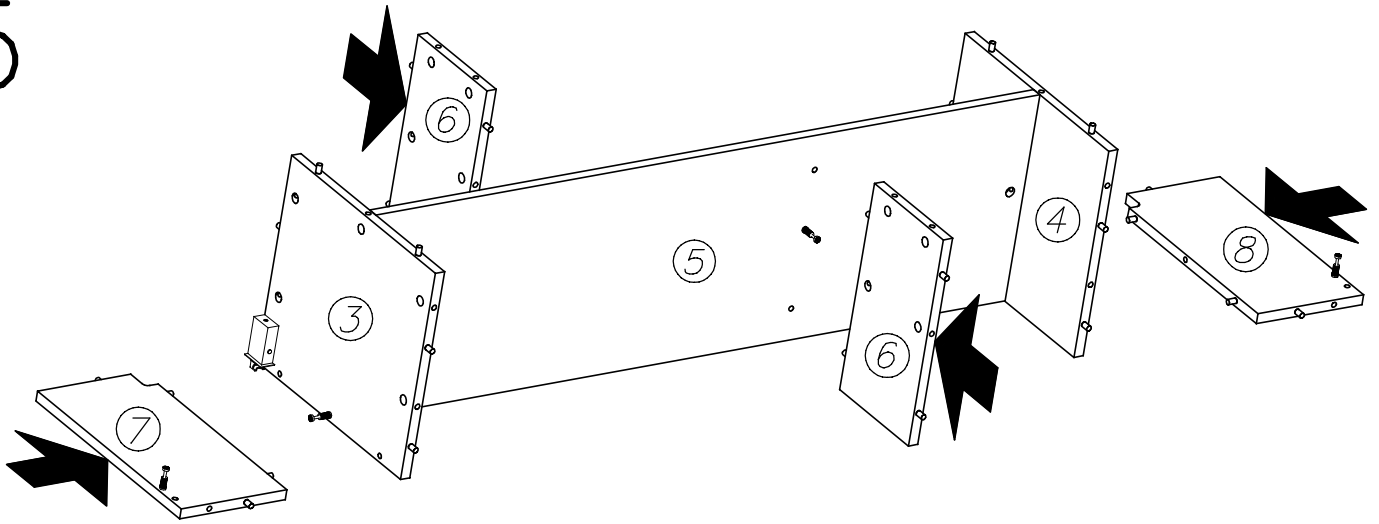
K1		B1		K5	
ø15x12	8x	ø8x30	12x	8x	



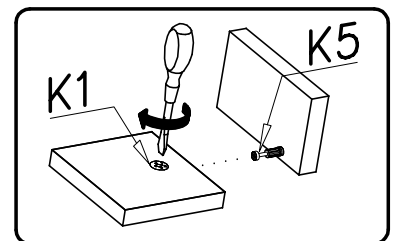
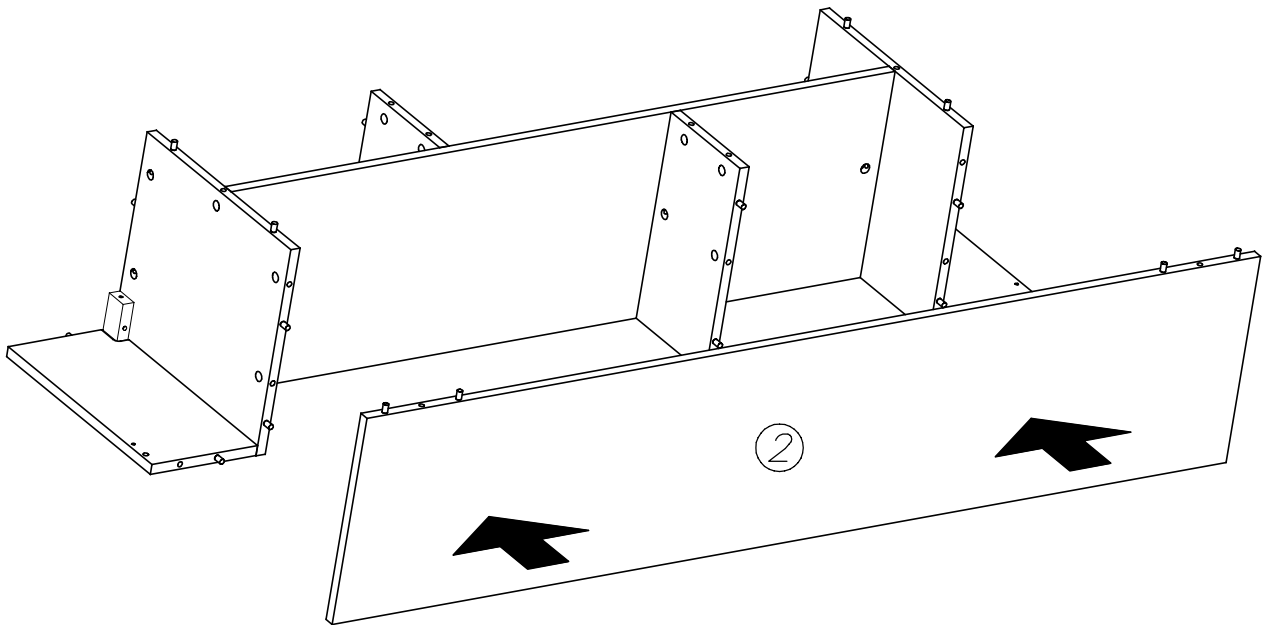
4



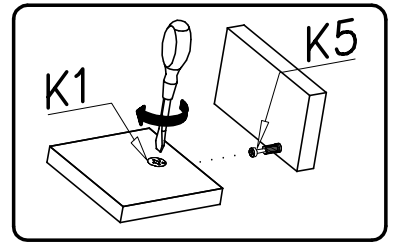
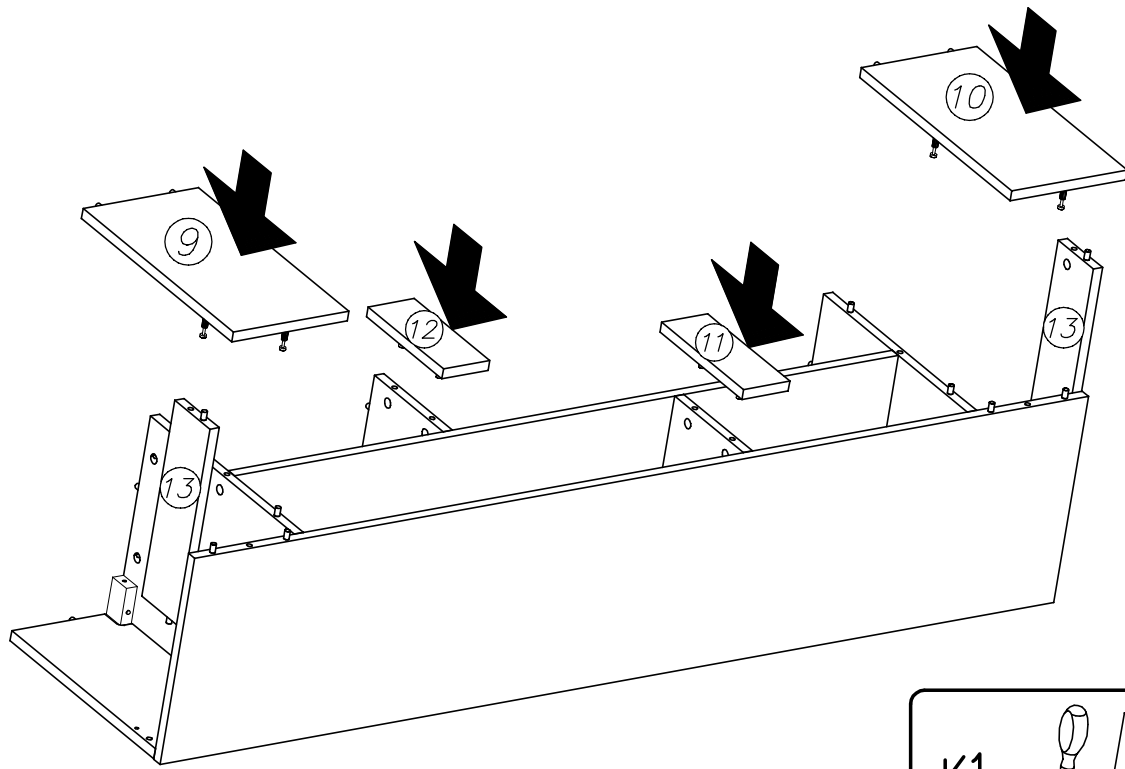
5



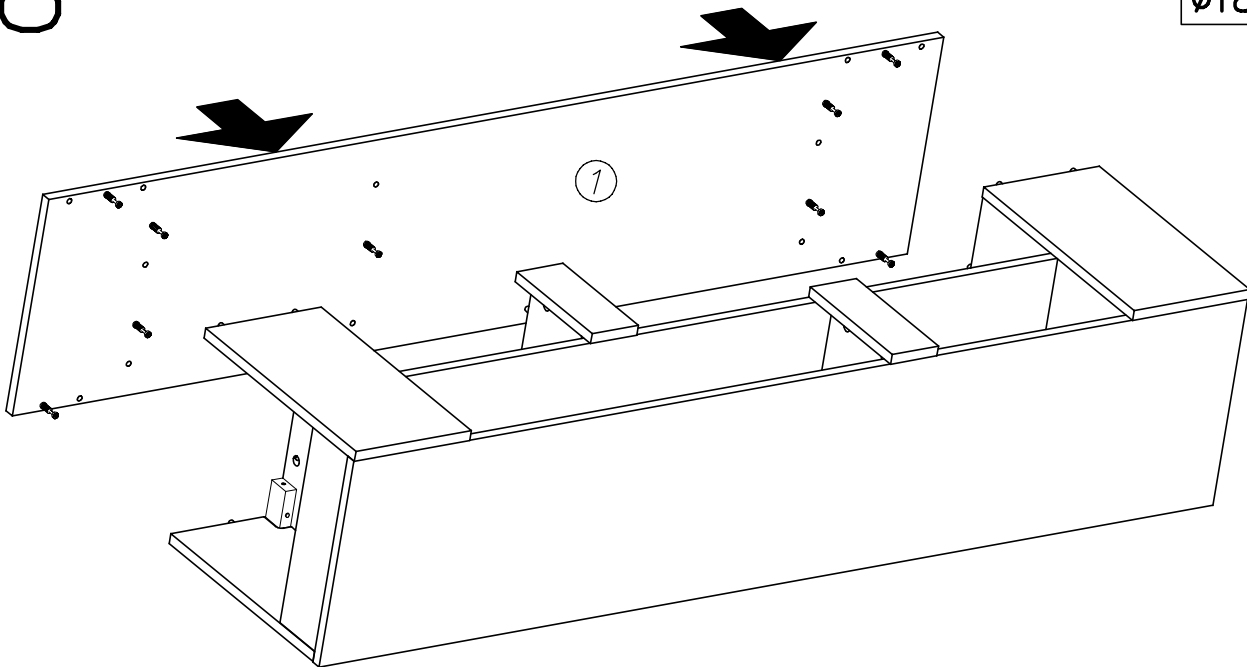
6



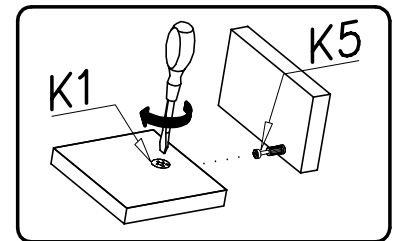
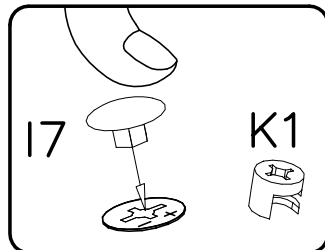

7



8

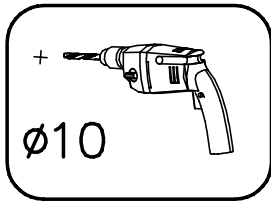


17
ø18 x34

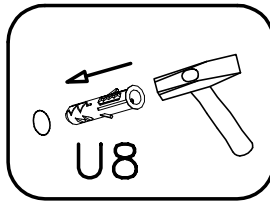


9

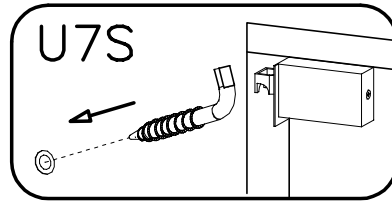
1



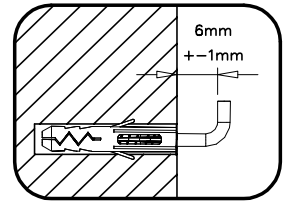
2



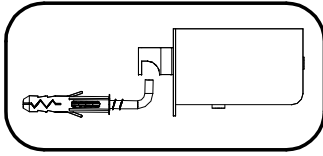
3



4



5



6

