
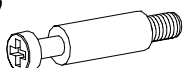
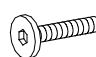
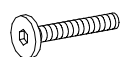
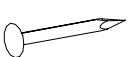

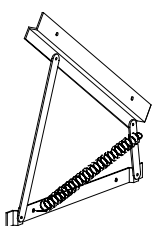
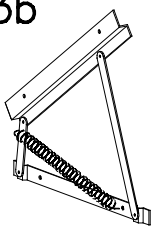
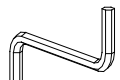

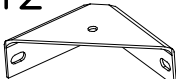
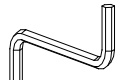

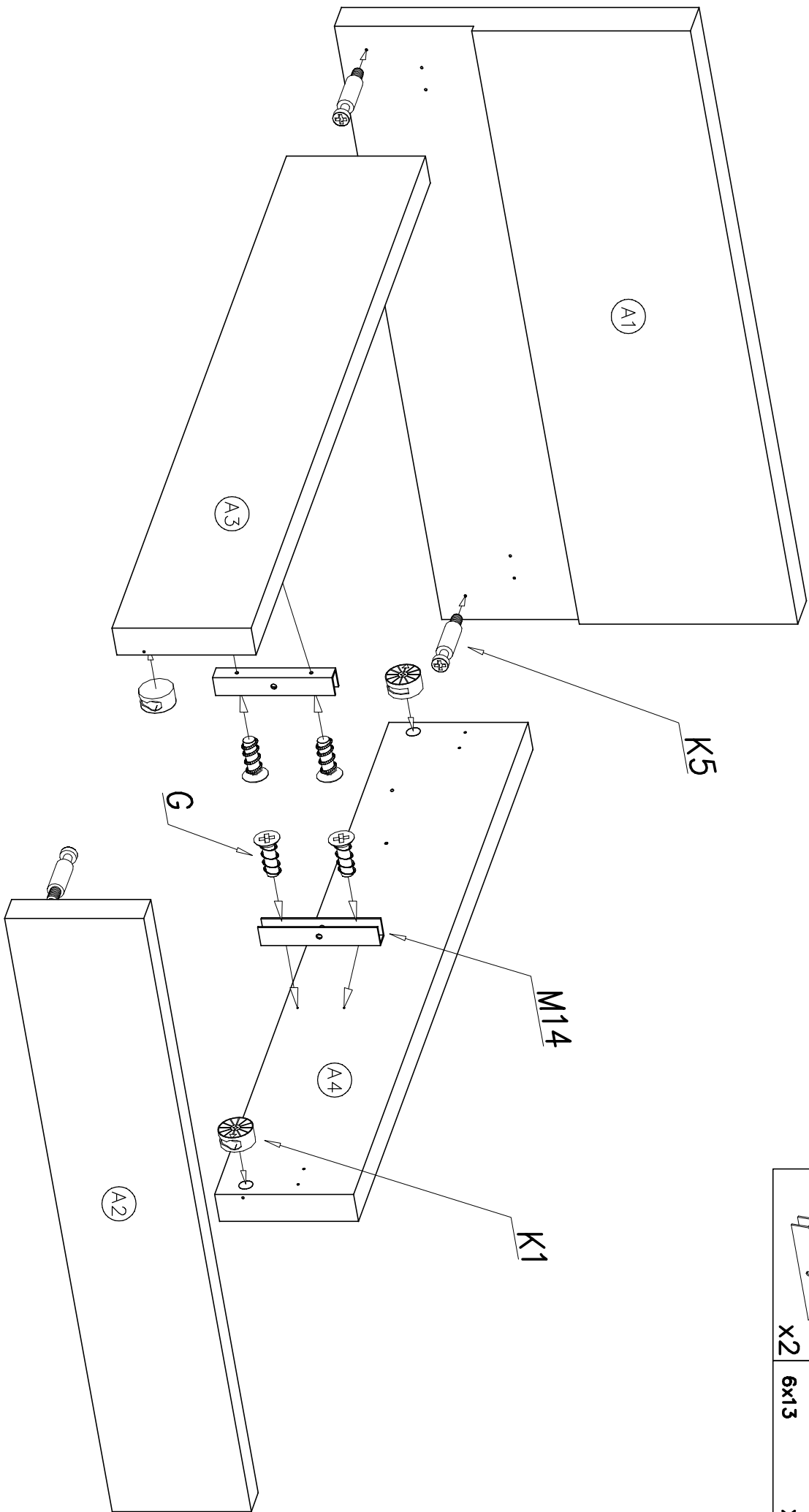


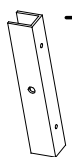

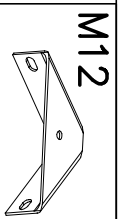
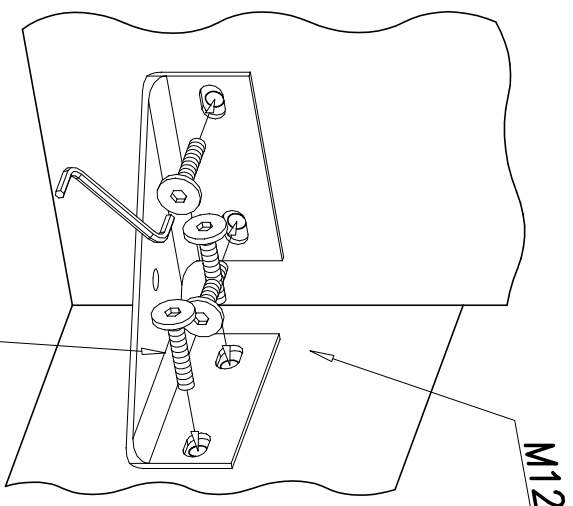
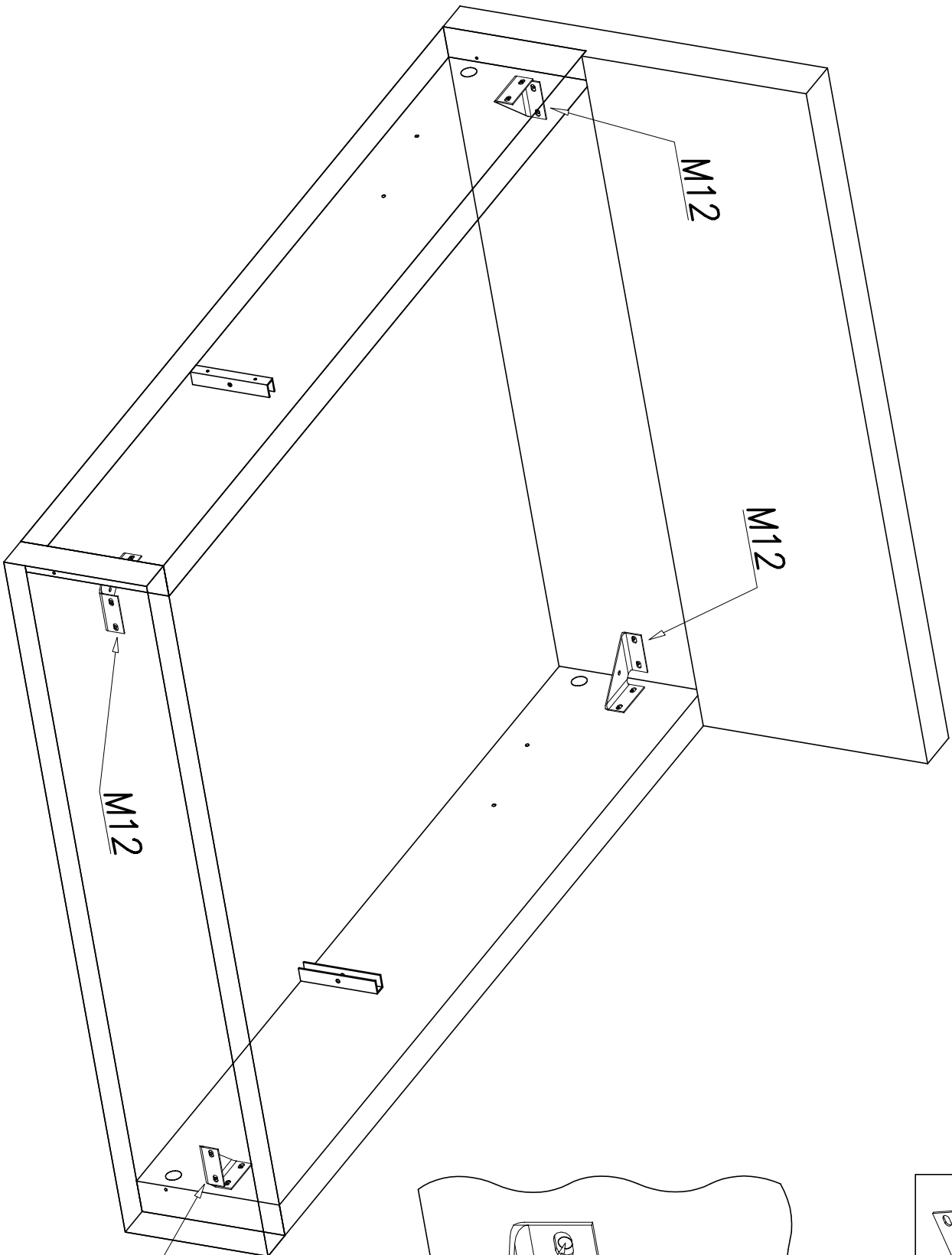


K2  x4	K5  x4	N30  M6x15 x16	N40  M6x20 x4	J  x50
M14  x2	L3a  x1	L3b  x1	G  4mm x1	E  6x13 x4
M12  x4			G1  6mm x1	D  M6x15 9x11 x2



K2		x4	K5		x4
M14		x2	E		x4
			6x13		

||



x4

M12

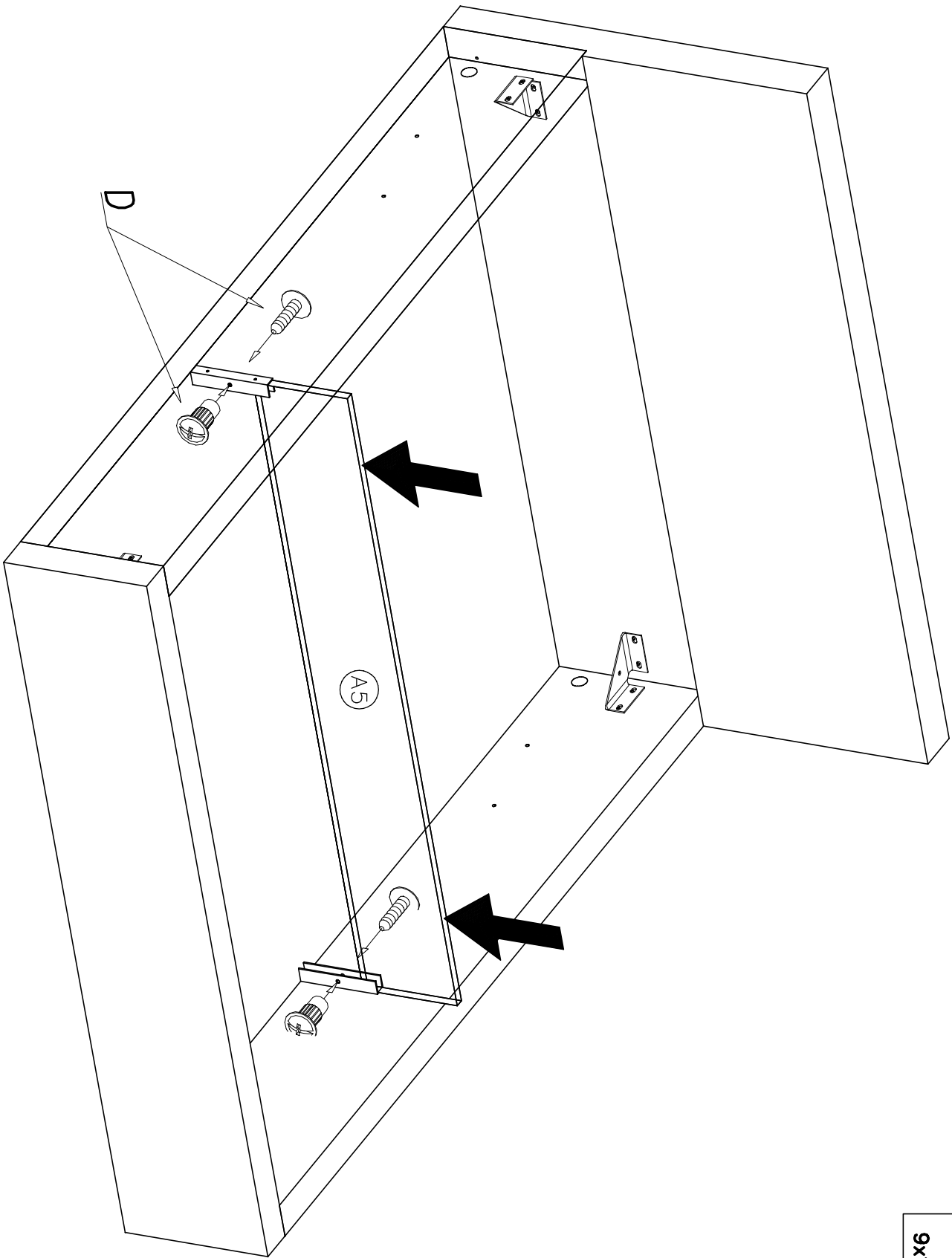
M6x15

N30



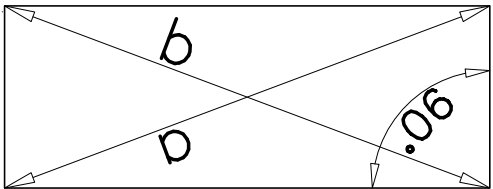
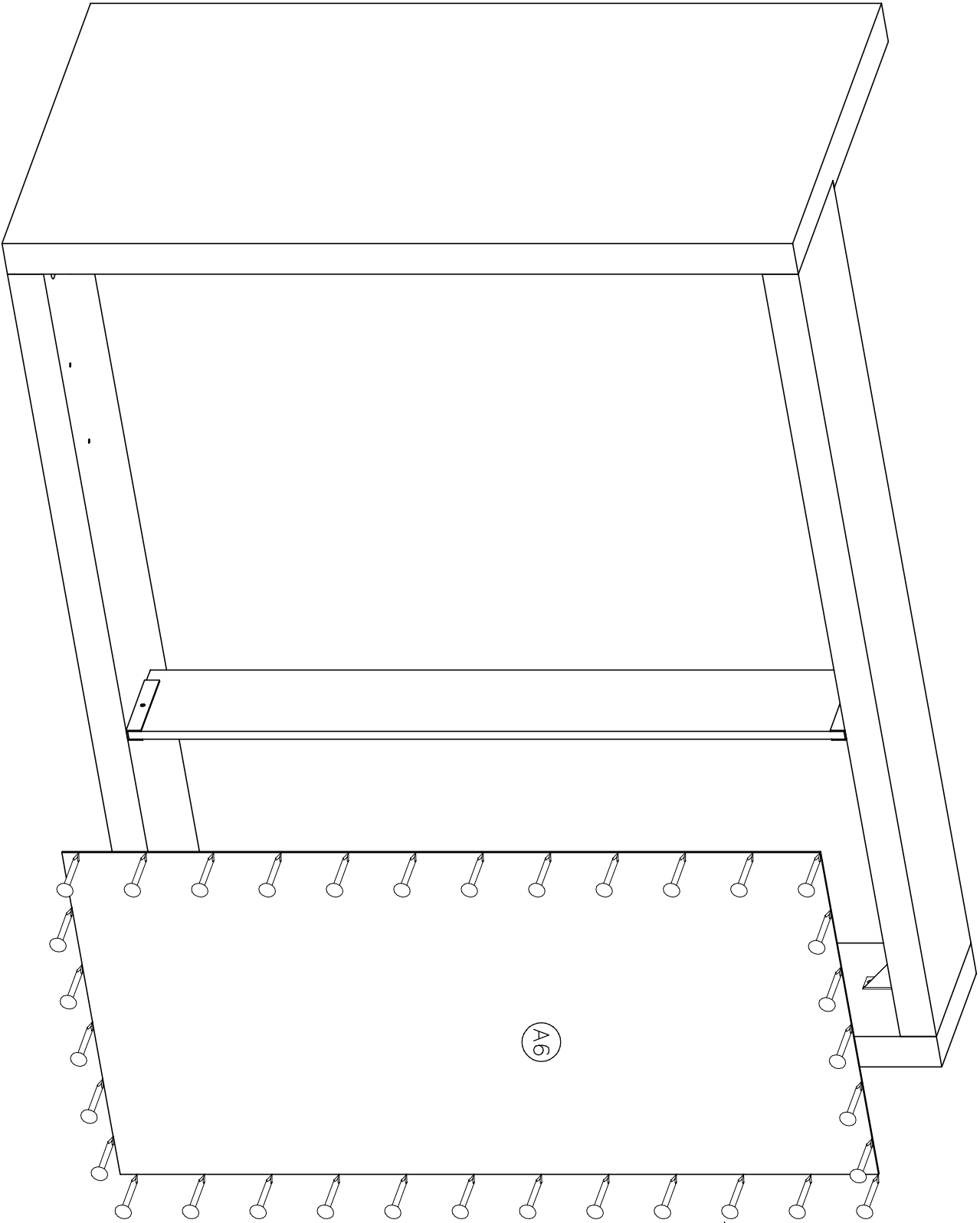
x16

M12

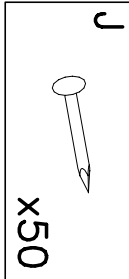


- D
- M6x15
- 9x11
- X2

IV



$a = b$



x50

V

