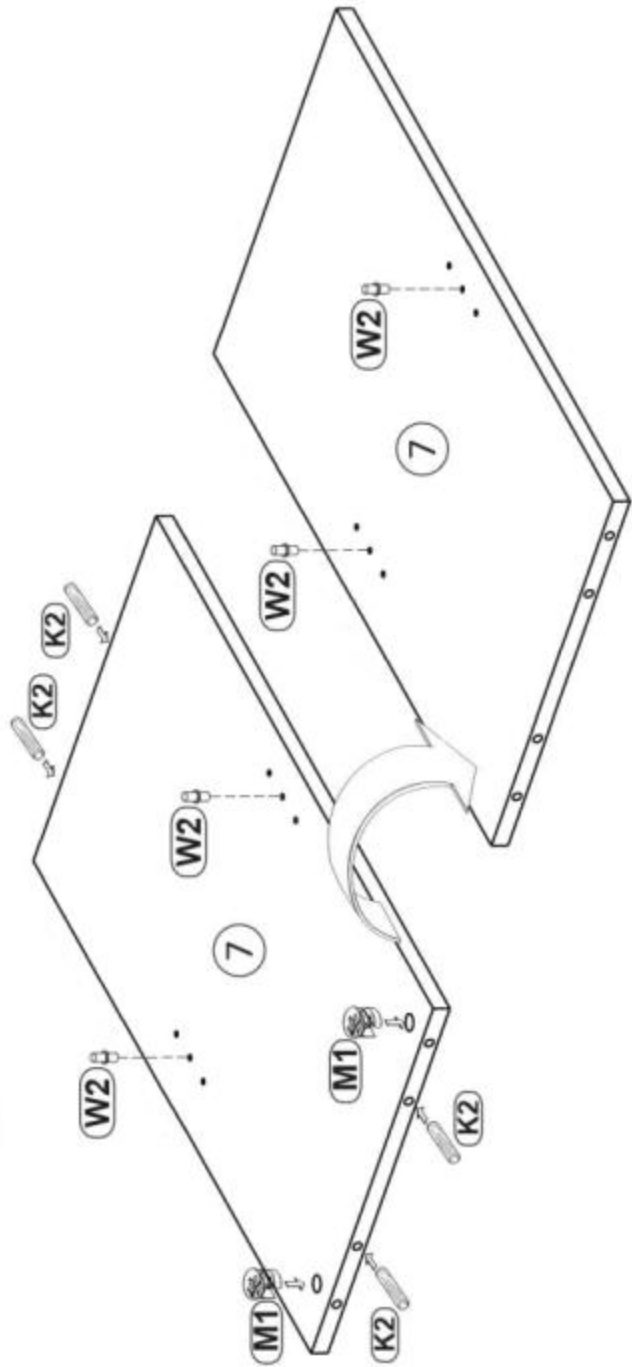
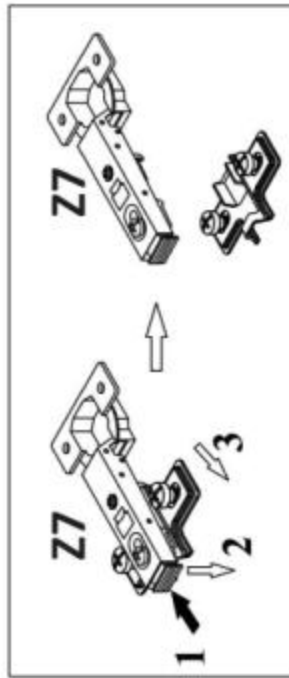
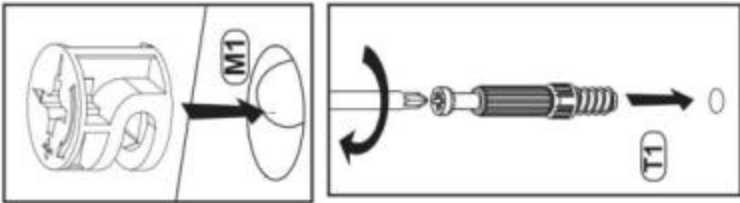
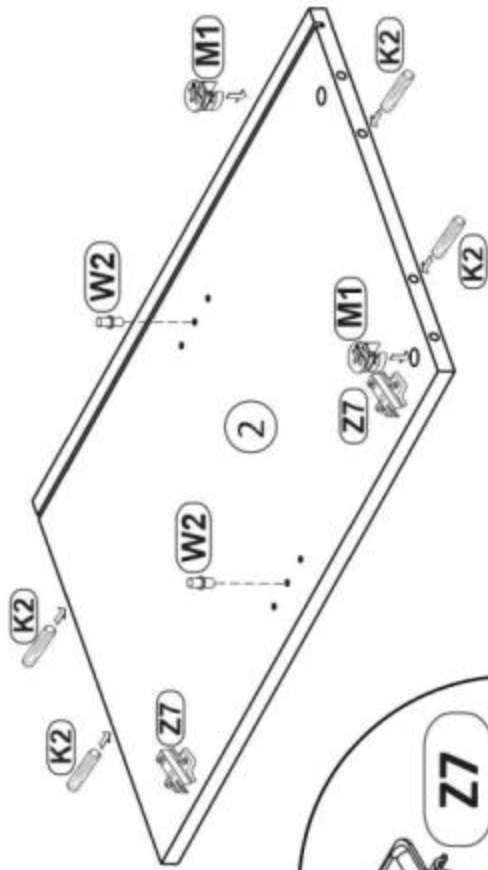
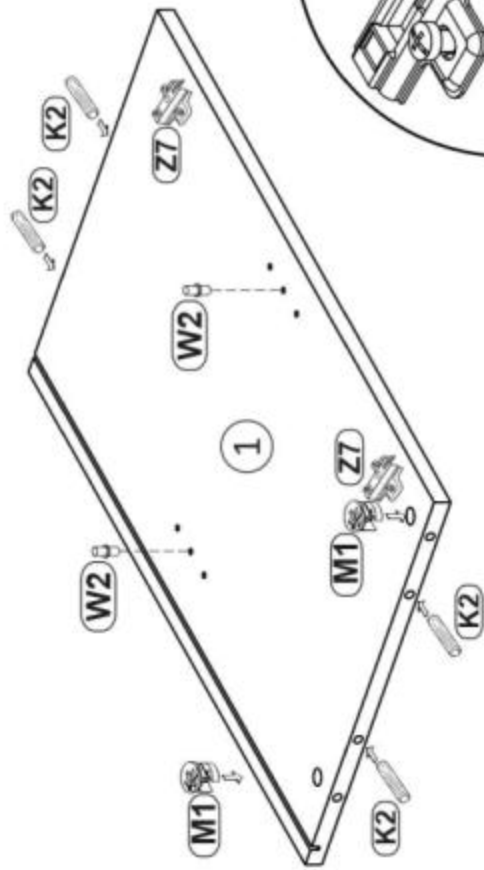
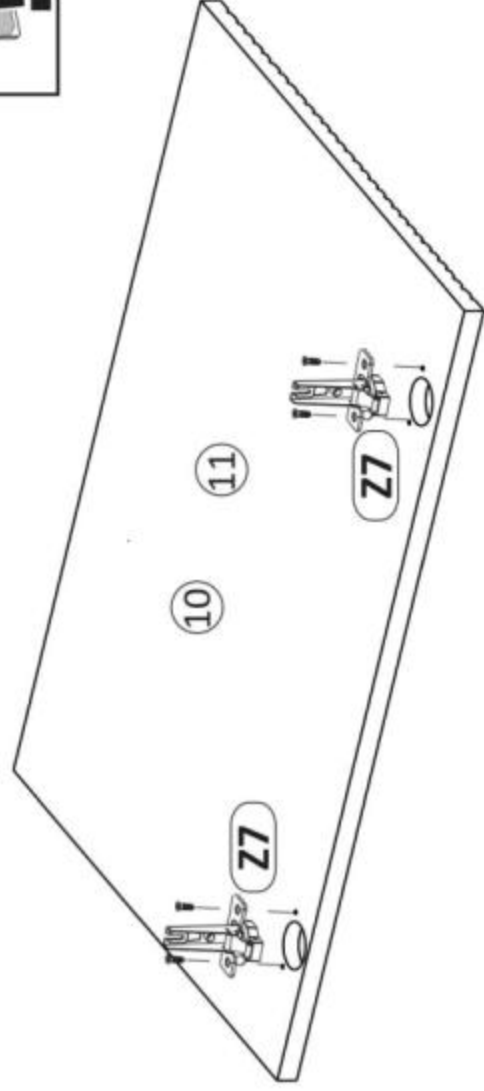
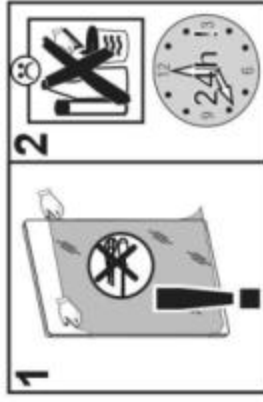
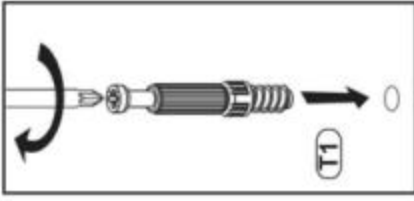
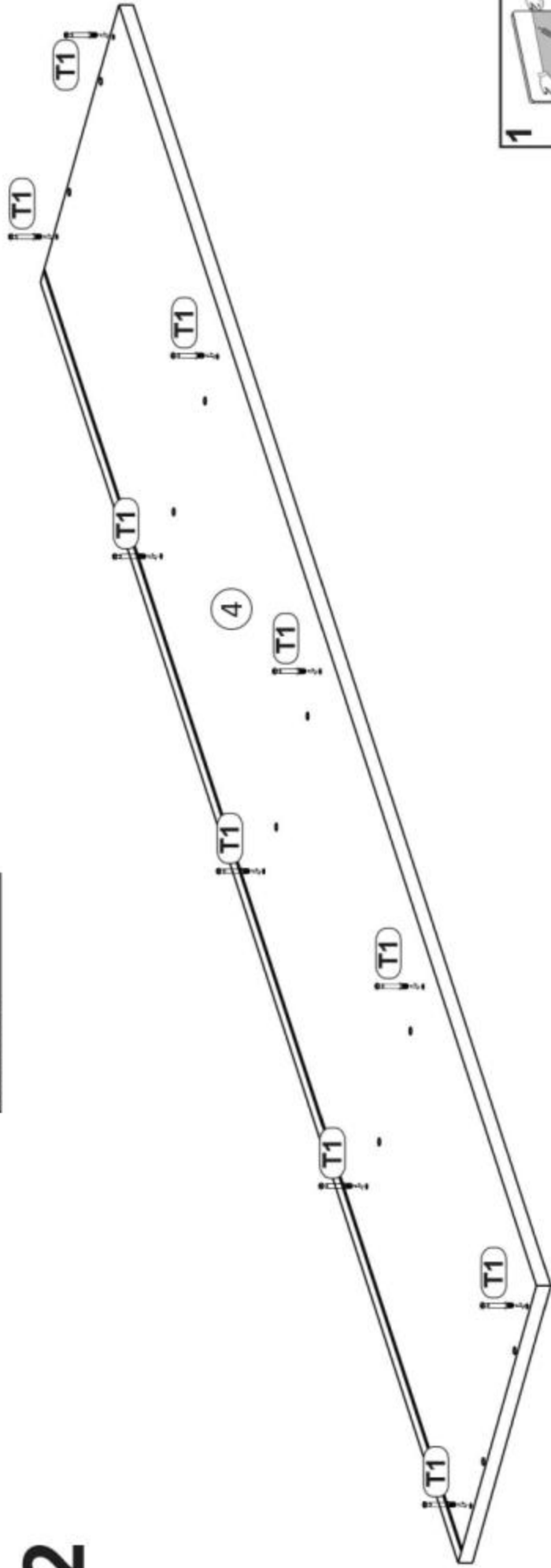


- | | | | | | | | | | | | | | | | | | | | | | | | | | | | | | | | | | |
|---|----|-----|----|-----|-----|---------|-----|----|--------|-----|----|----|-----|-----|----|-----|----|-----|---|----|----|----|------|-----|---|-----|----|----|--------|-----|---|----|----|
| 1 | K2 | x20 | T1 | x10 | S10 | US 3x18 | x12 | P2 | 3,5x18 | x15 | K7 | x1 | K11 | x10 | W2 | x16 | Z2 | x10 | 2 | Z7 | x8 | S3 | 4x13 | x16 | 3 | ST1 | x6 | P3 | 3,5x18 | x24 | 4 | B5 | x1 |
|---|----|-----|----|-----|-----|---------|-----|----|--------|-----|----|----|-----|-----|----|-----|----|-----|---|----|----|----|------|-----|---|-----|----|----|--------|-----|---|----|----|

1



2

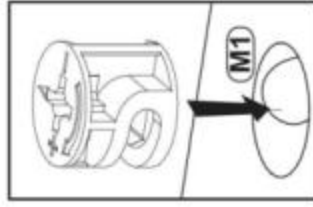
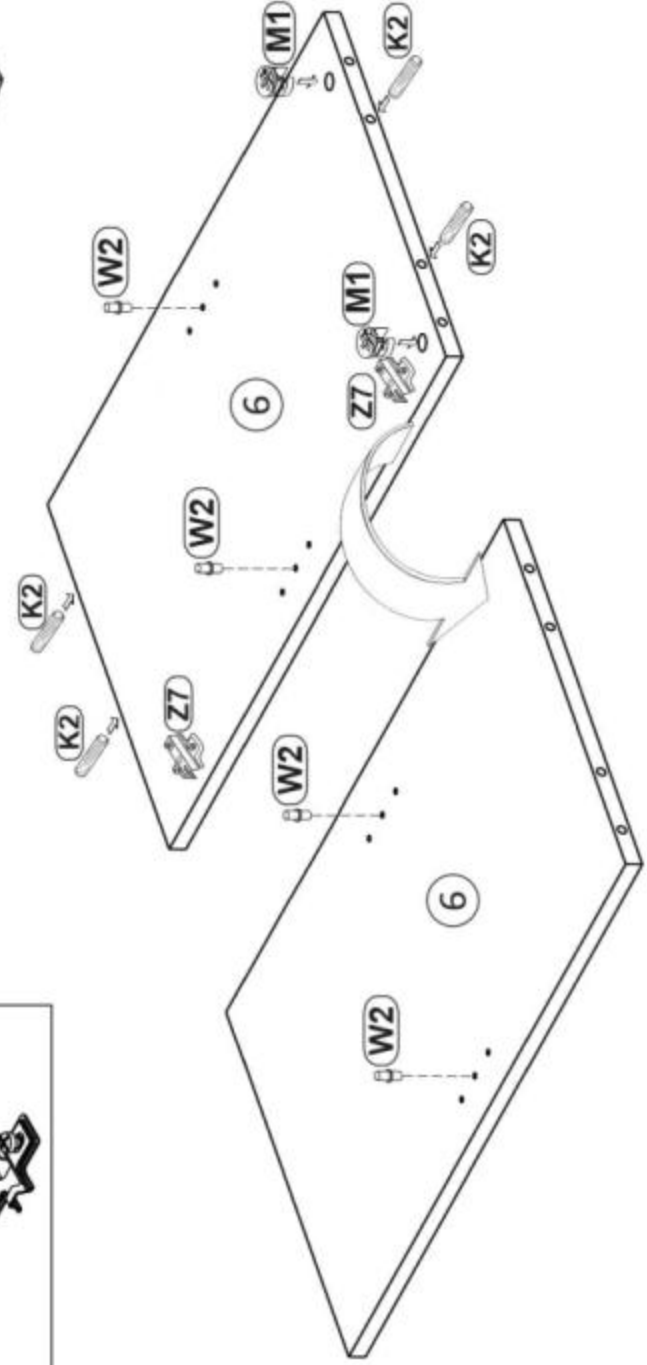
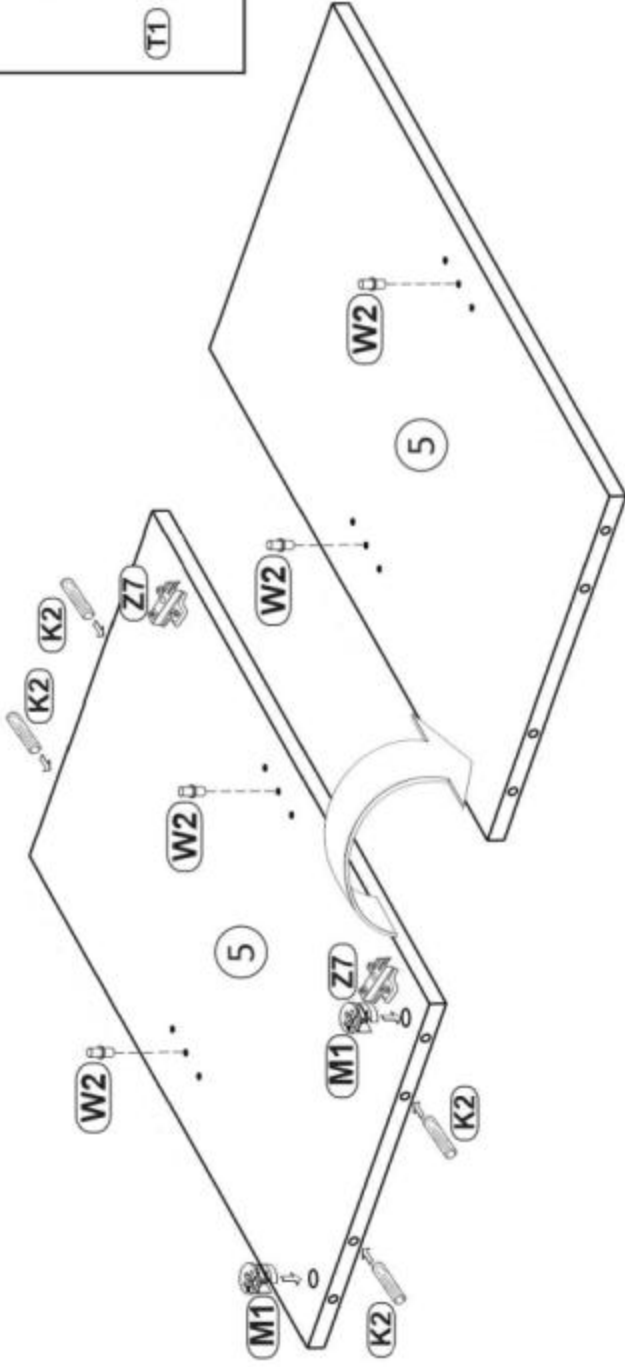
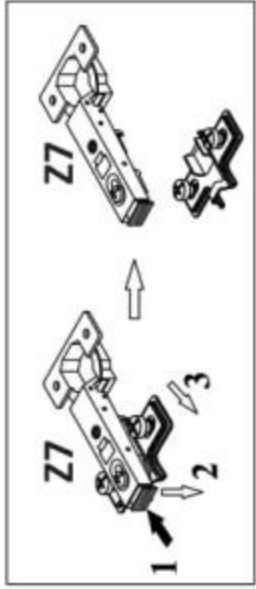
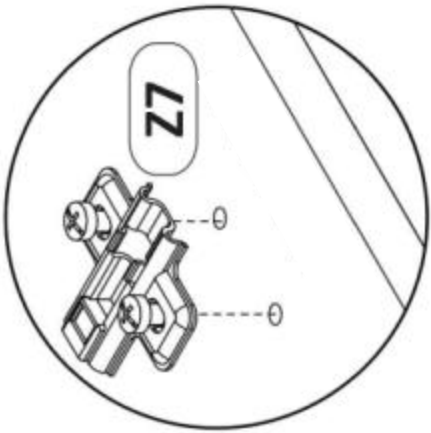


10 X2

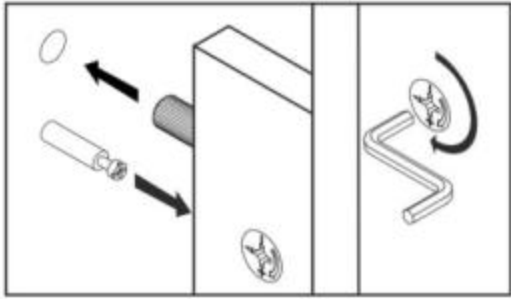
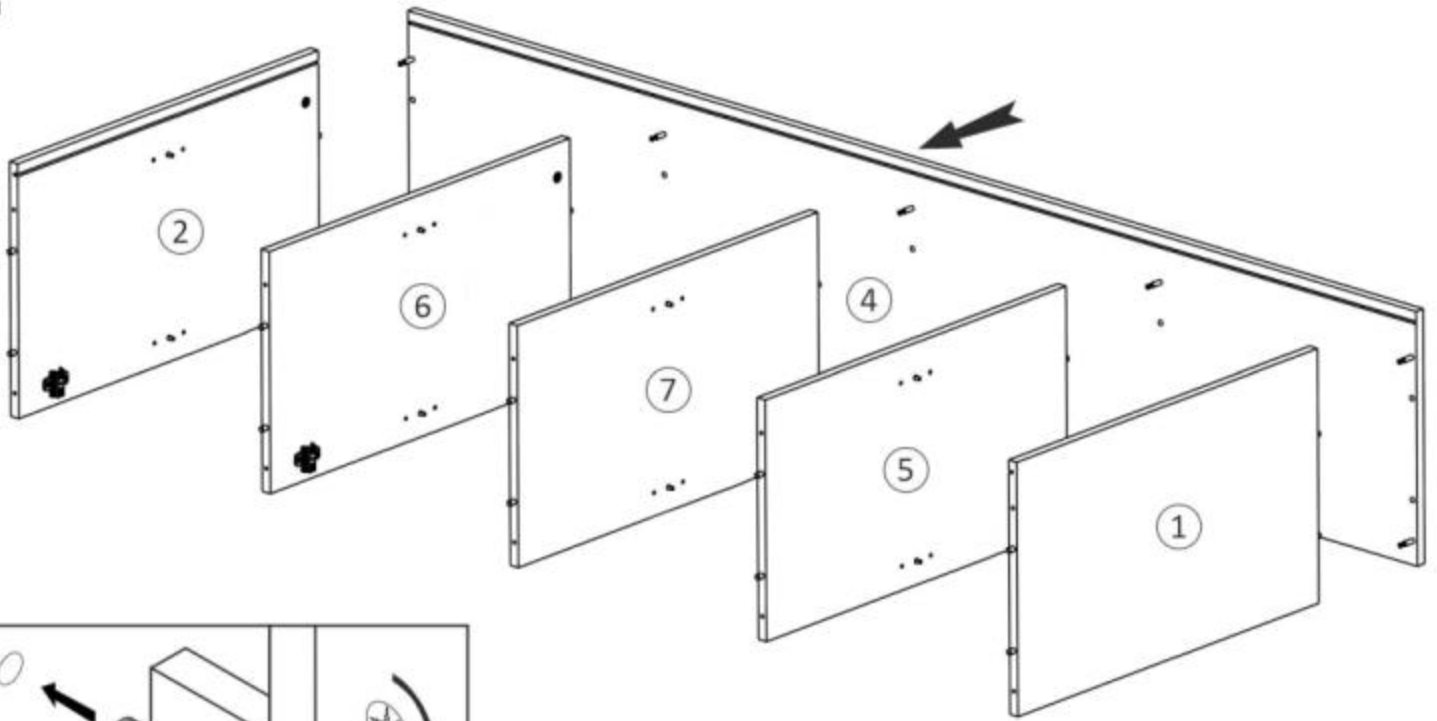
11 X2

3

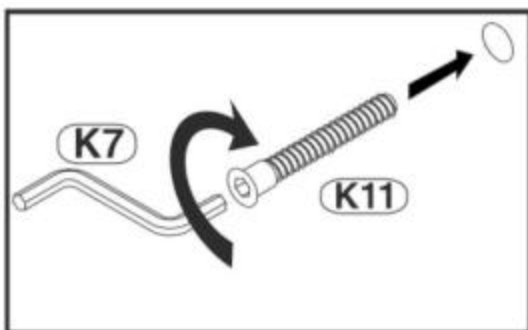
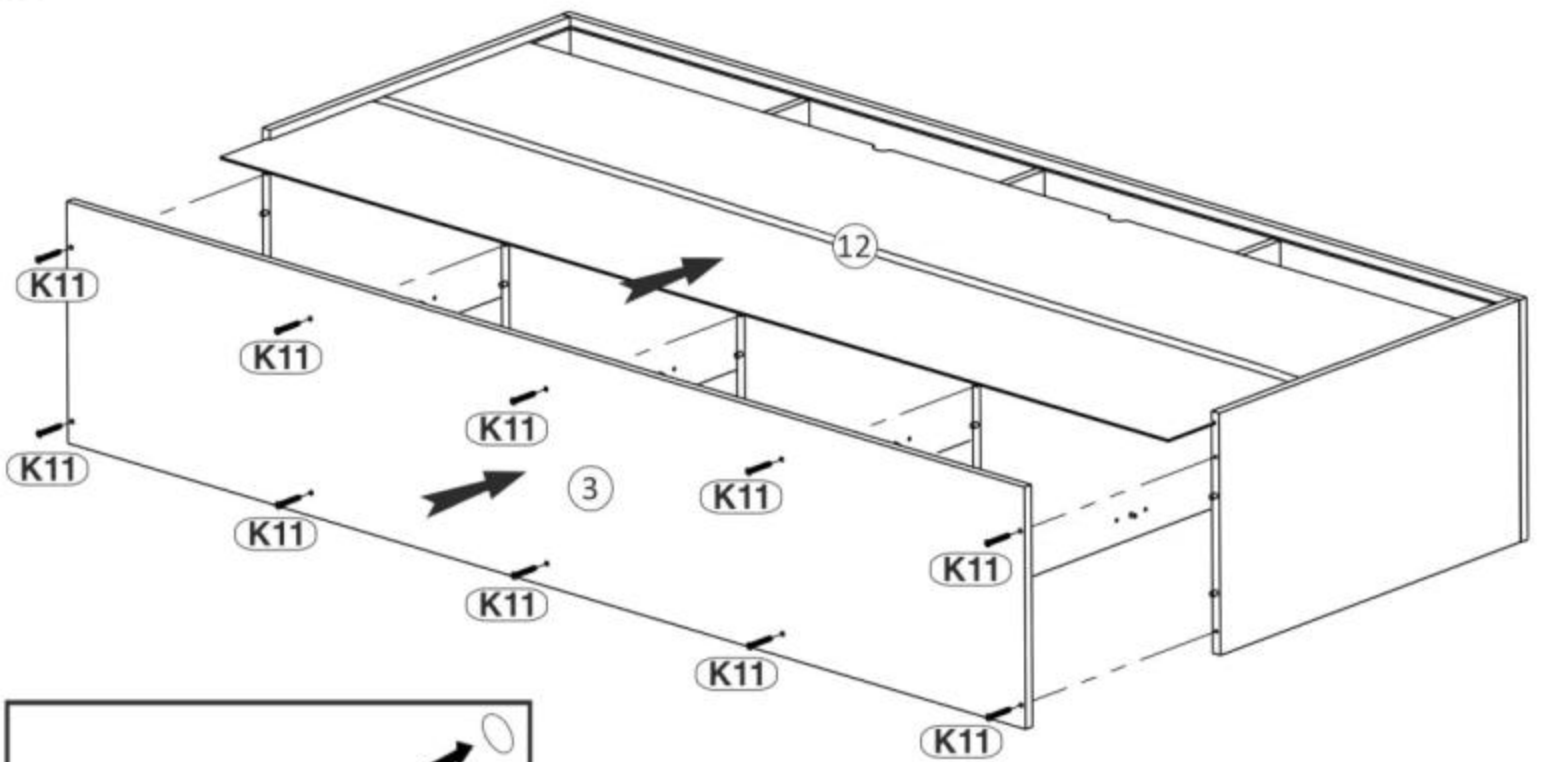
4/8



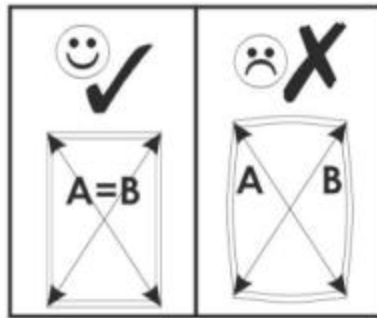
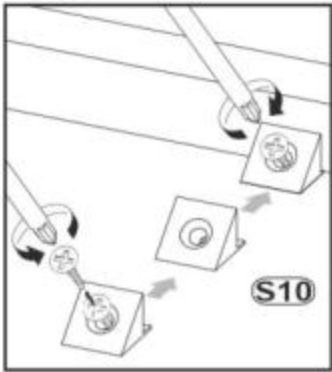
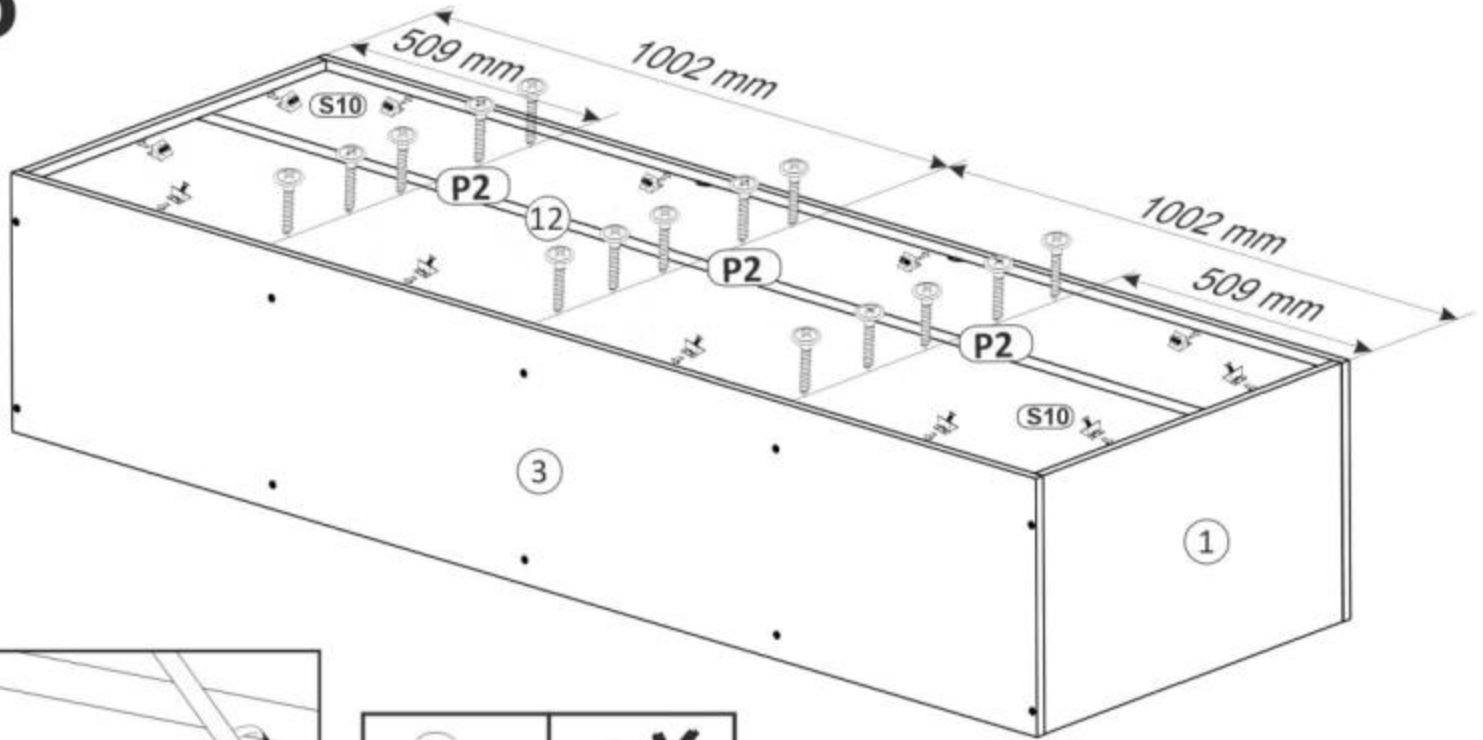
4



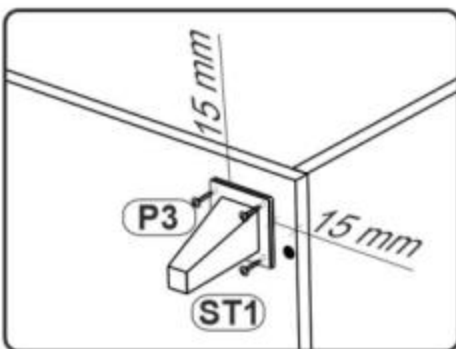
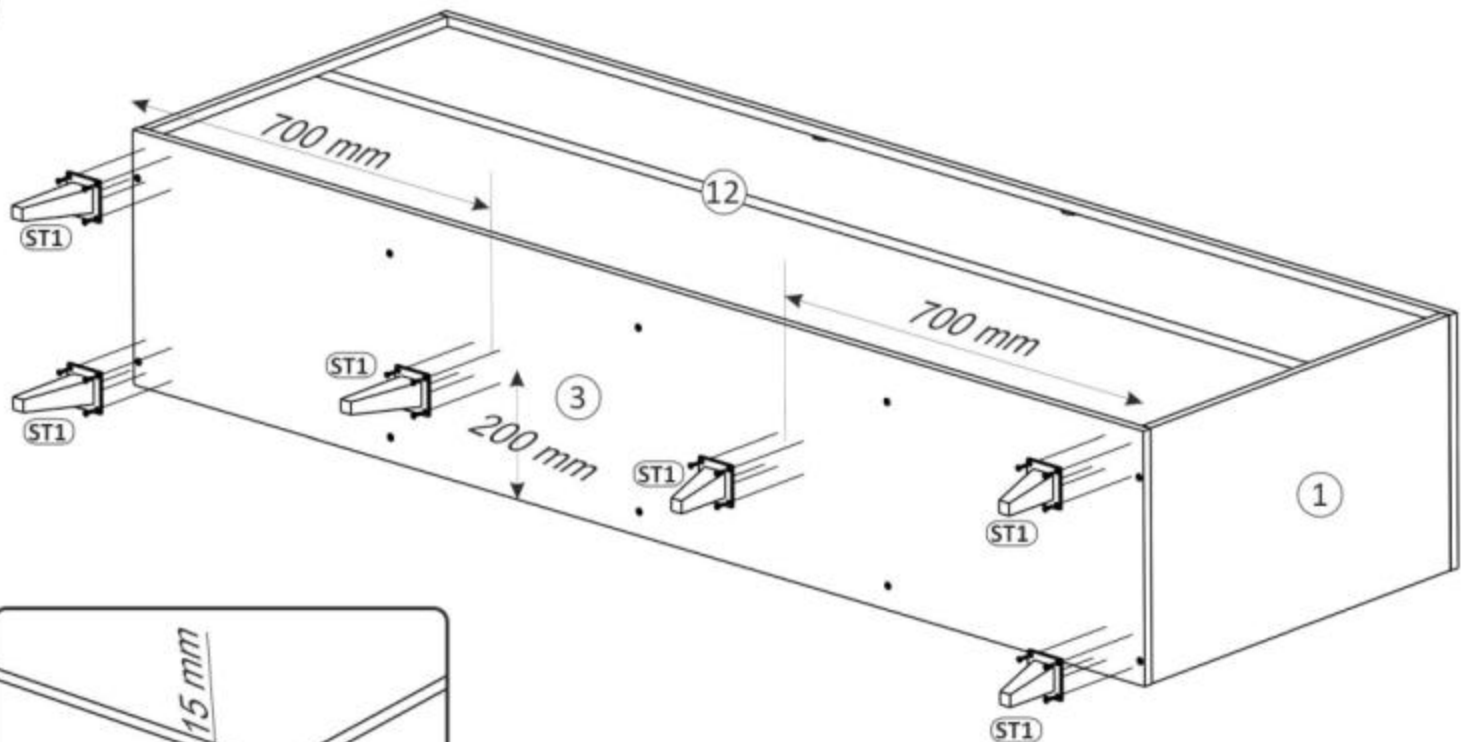
5



6

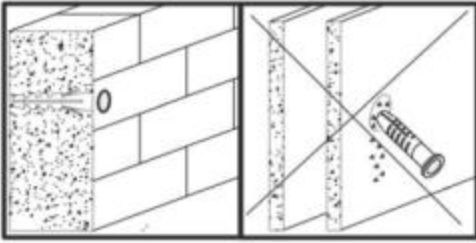
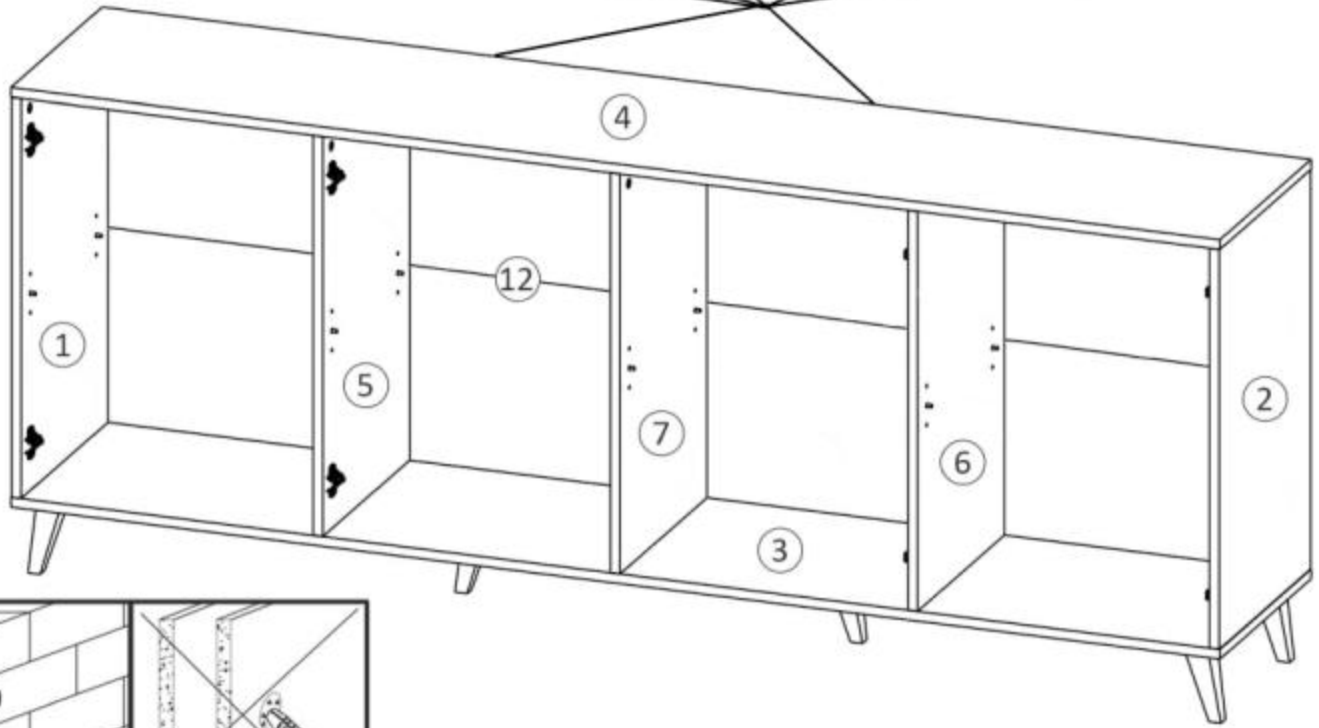
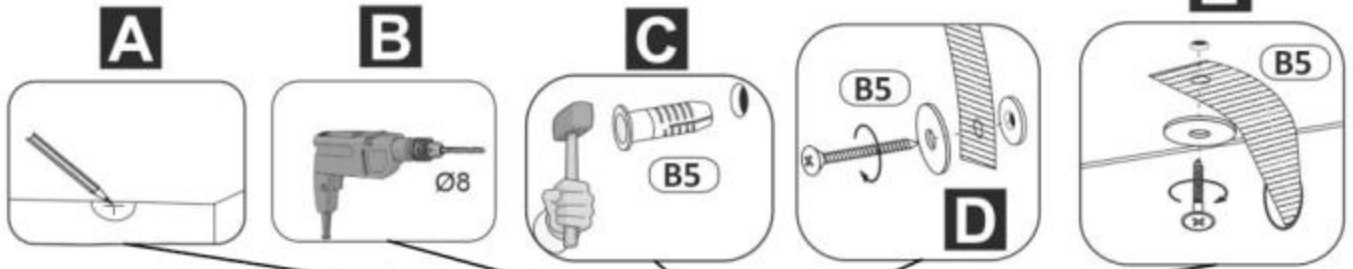


7



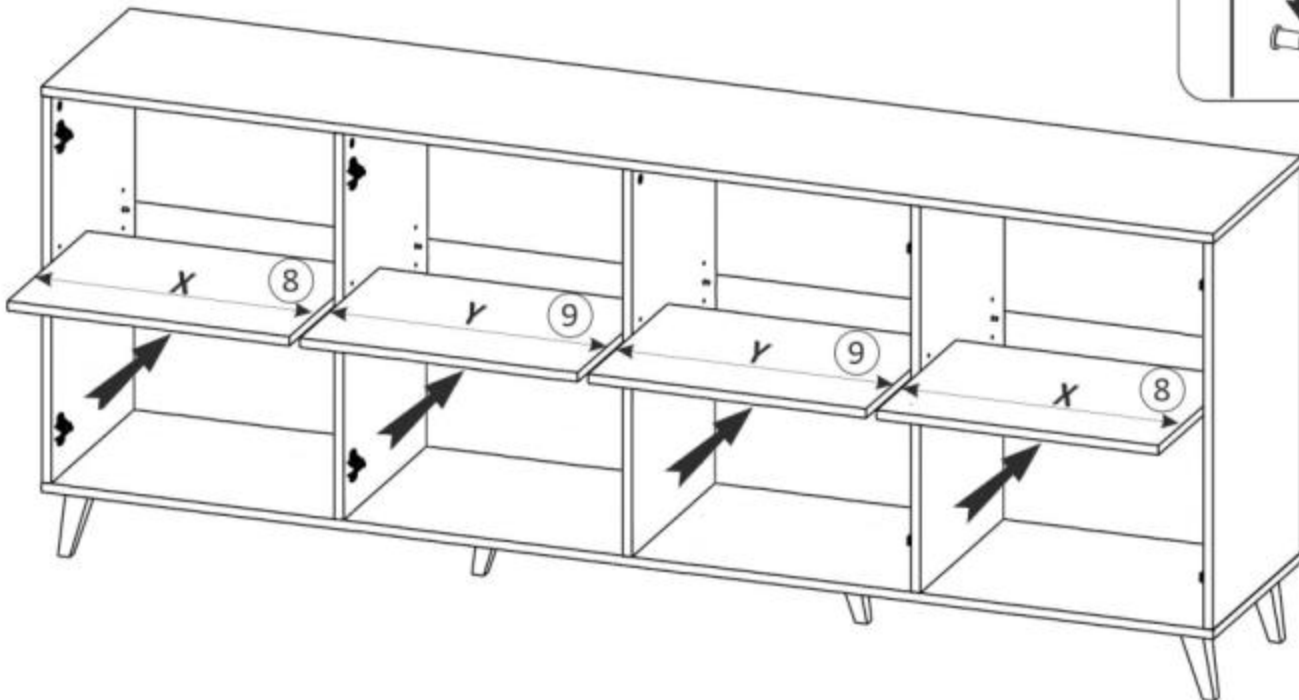
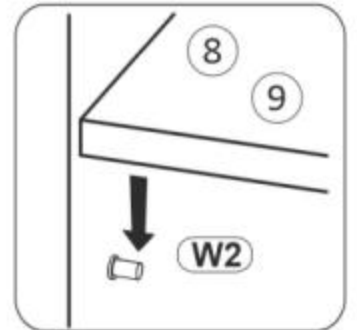
7/8

8



9

$X(8) > Y(9)$



10

