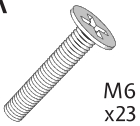


A



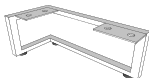
M6
x23

B



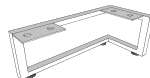
x5

C



x3

D

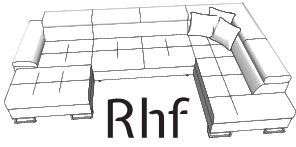


x3

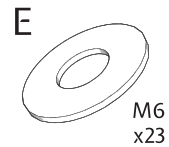
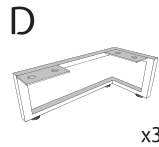
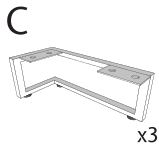
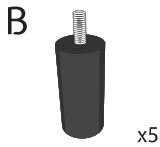
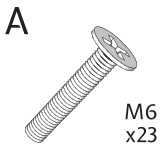
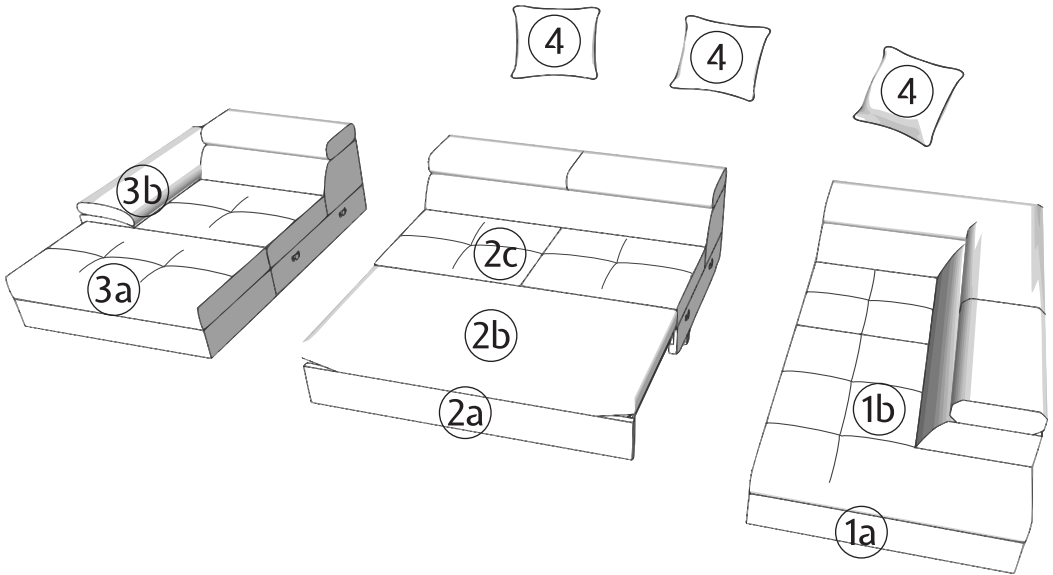
E

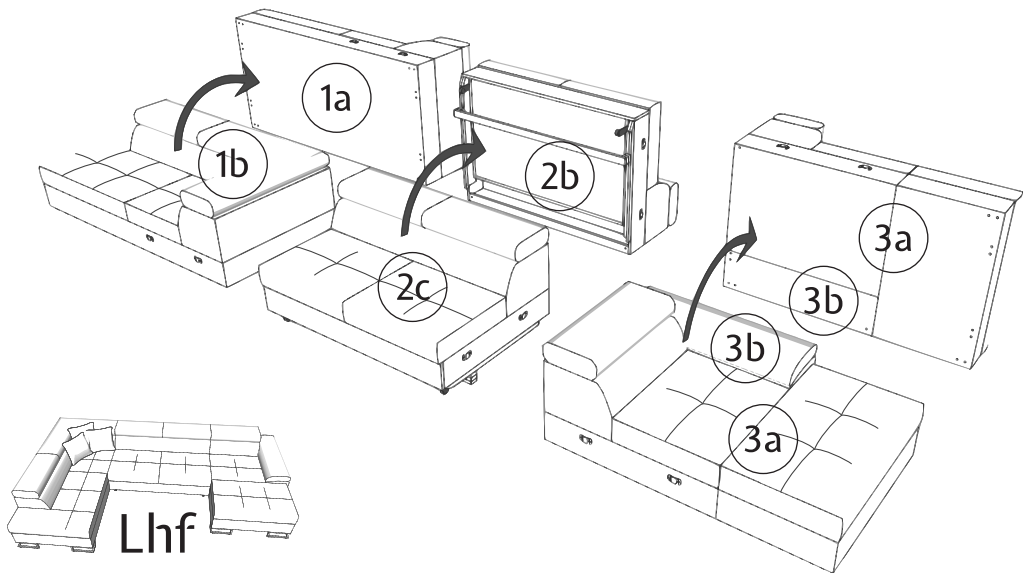
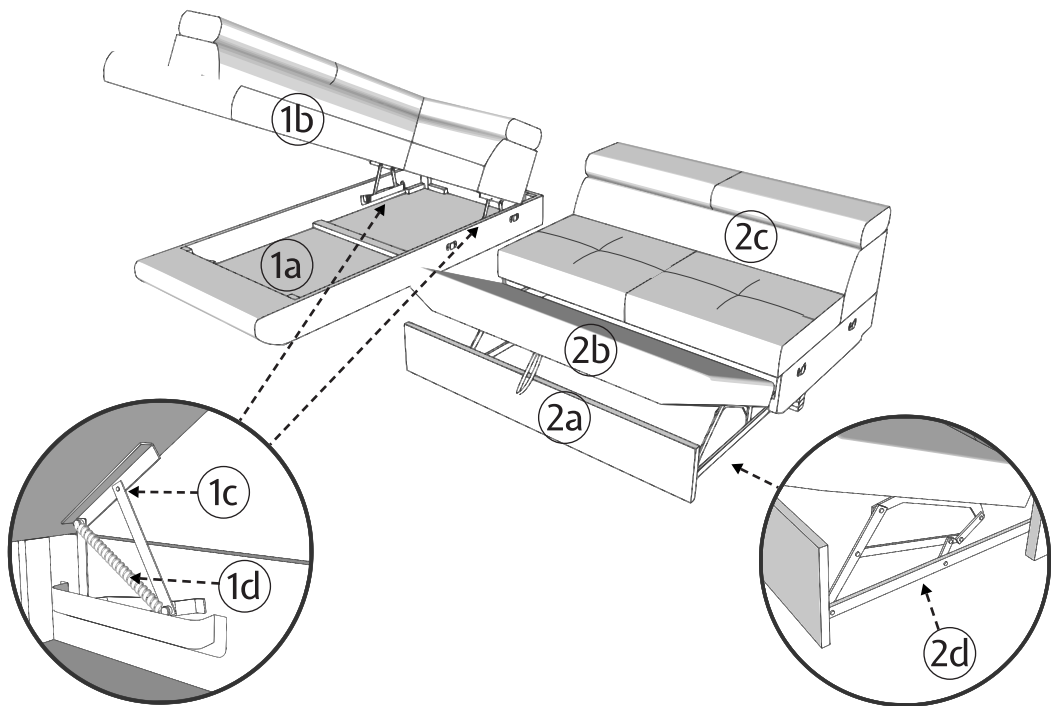


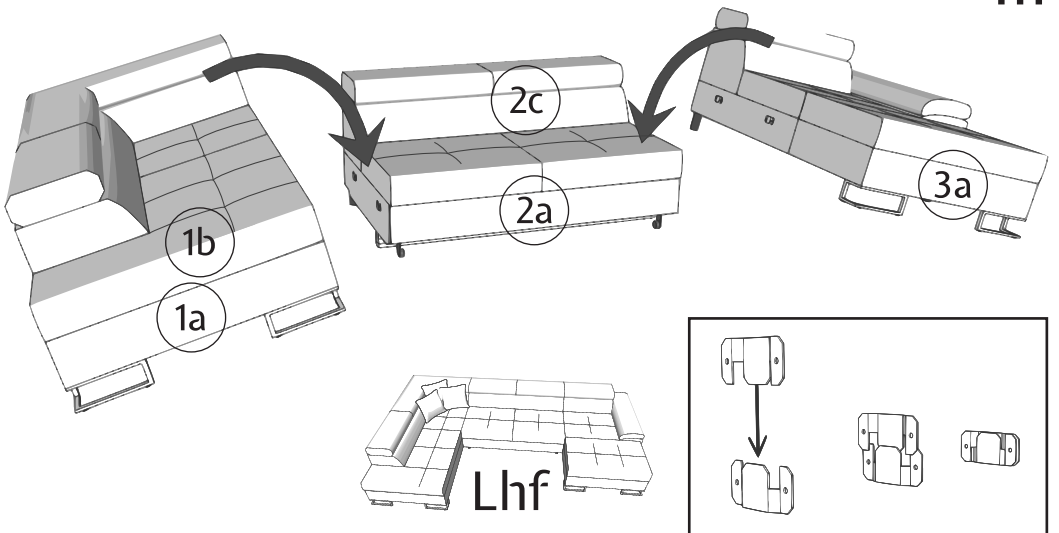
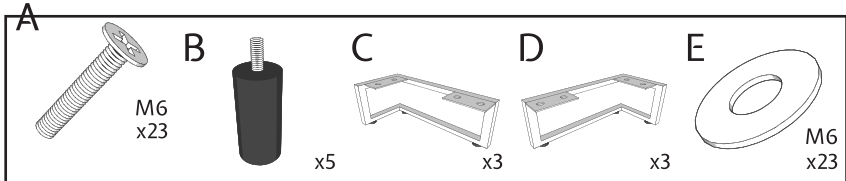
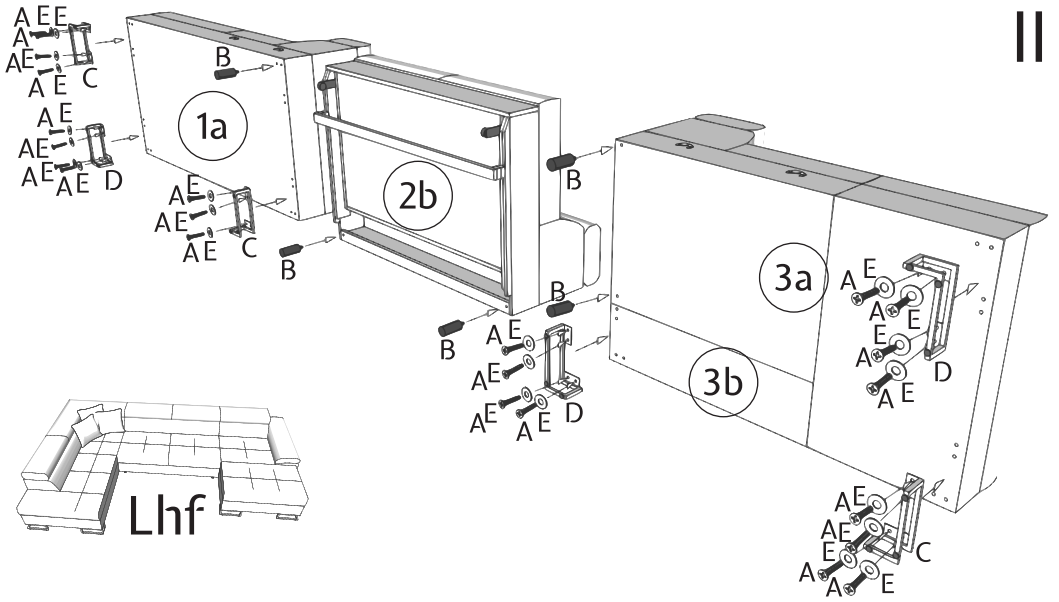
M6
x23



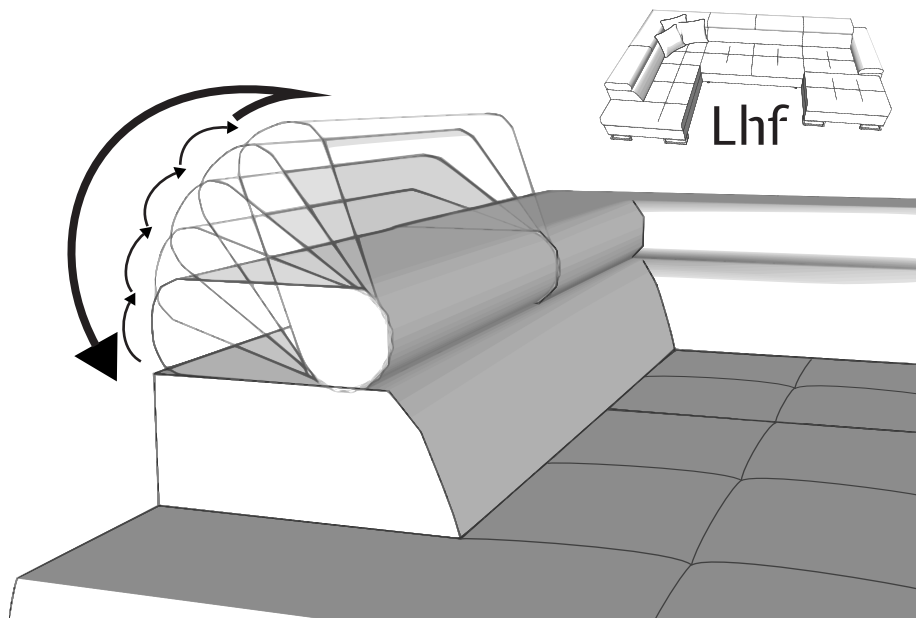
Rhf



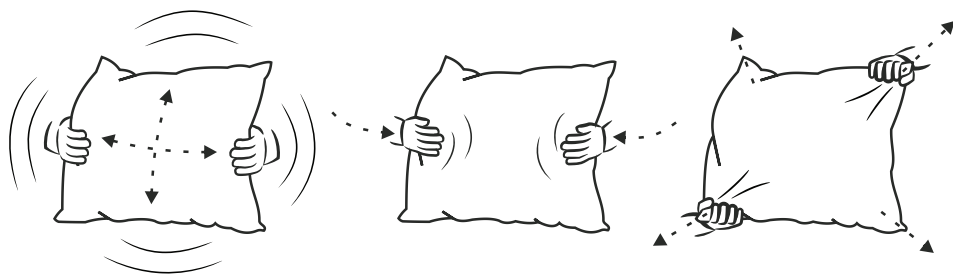




IV



V



VI

