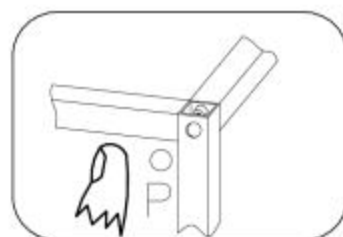
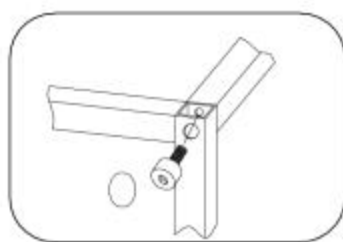
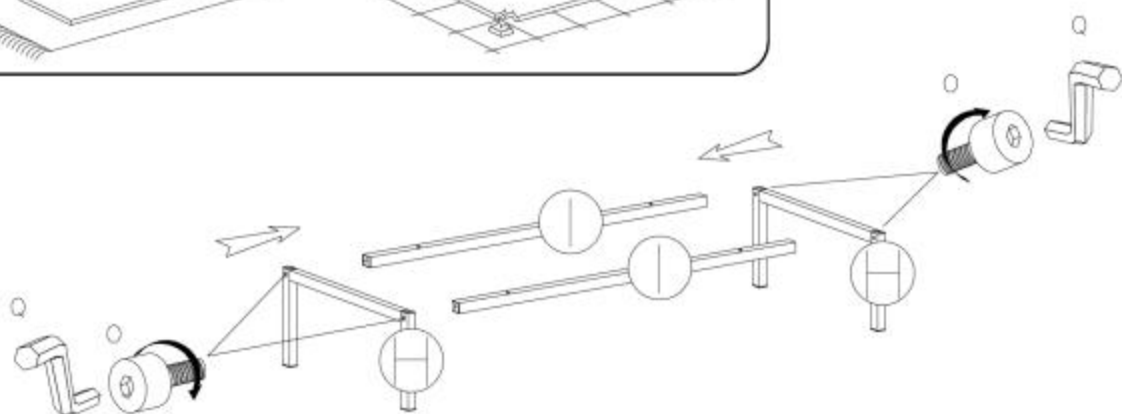
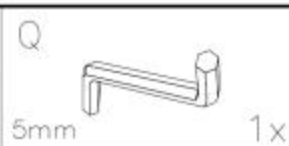
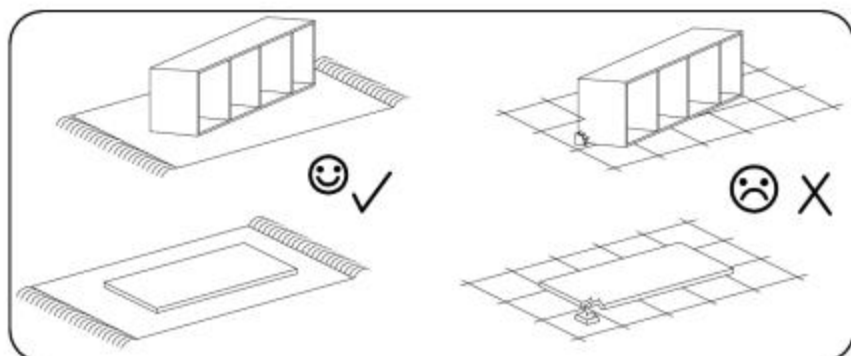
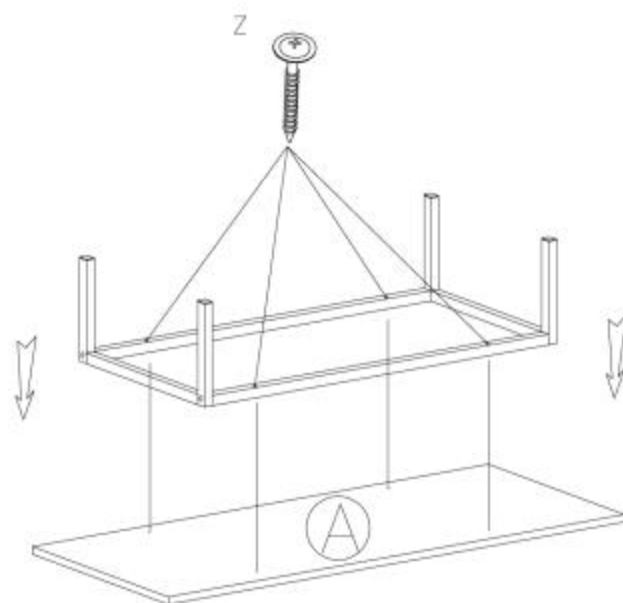


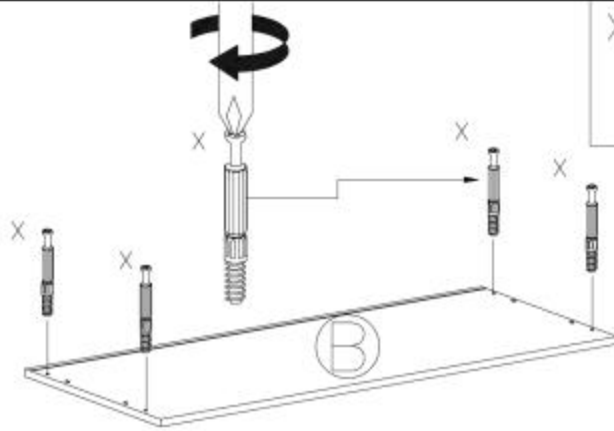
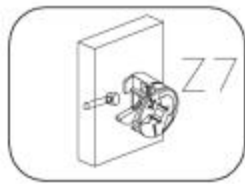
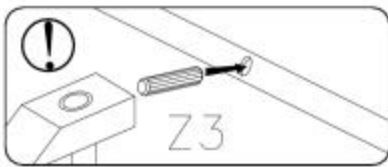
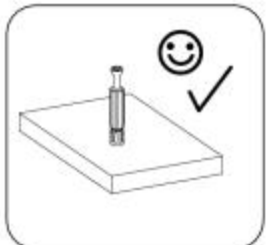
1



2



3



4x

Z3



ø8x30

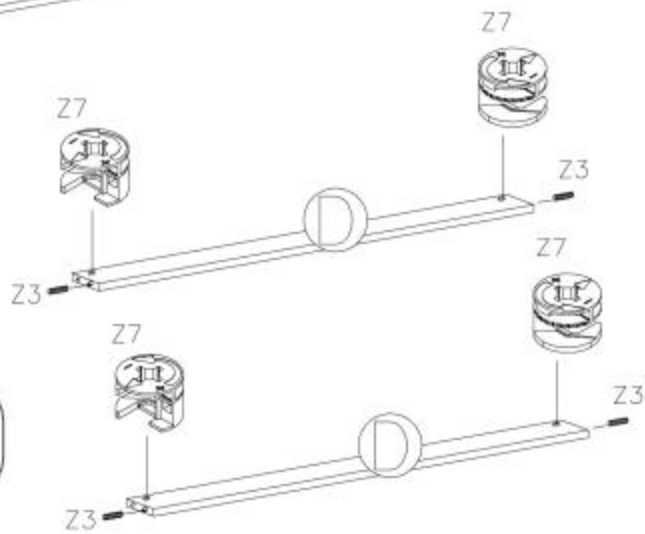
4x

Z7

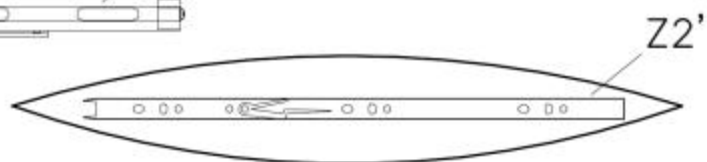
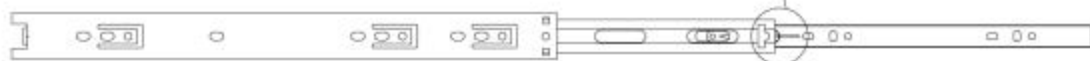
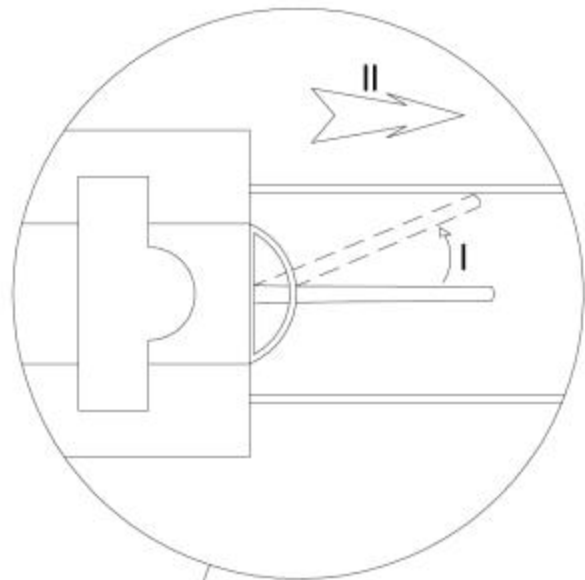
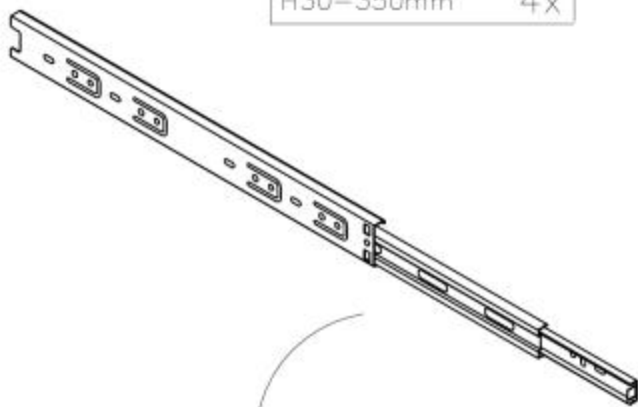


ø15x12

4x

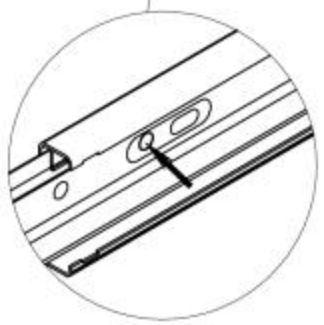
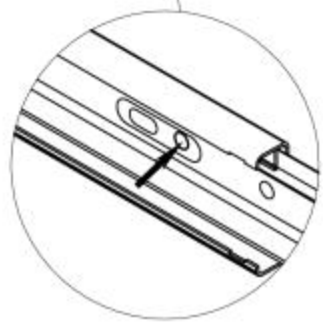
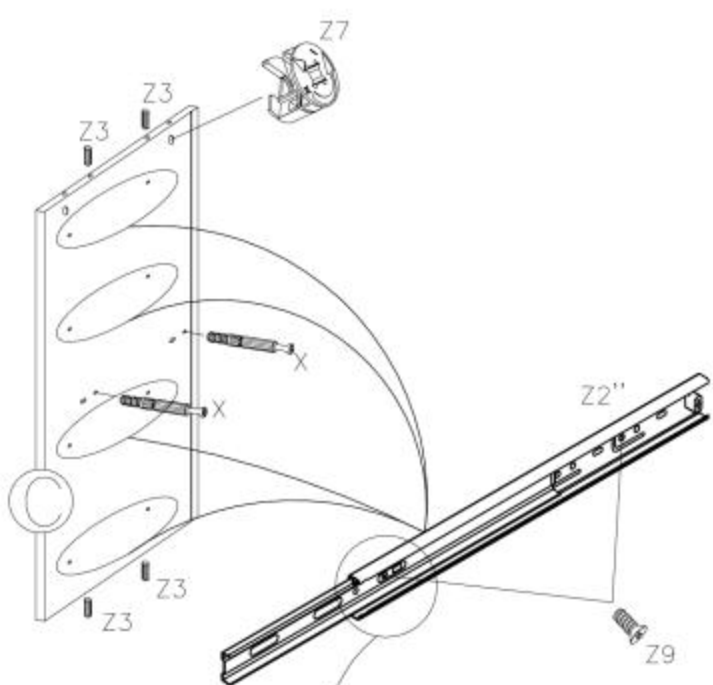
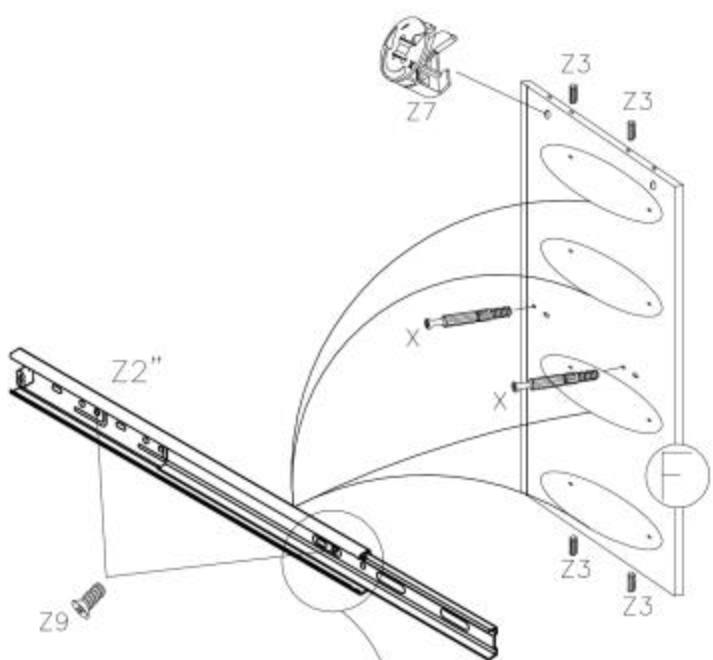
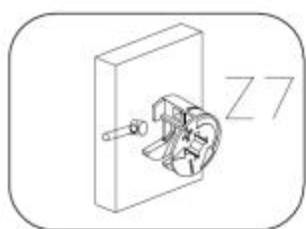
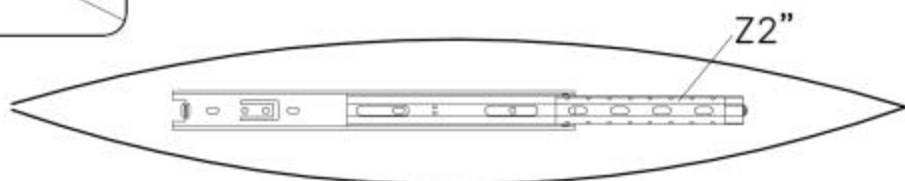
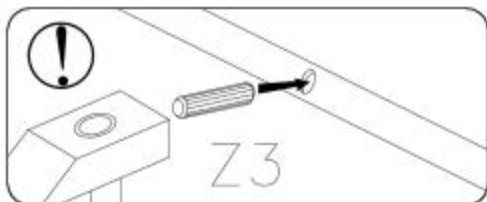


4

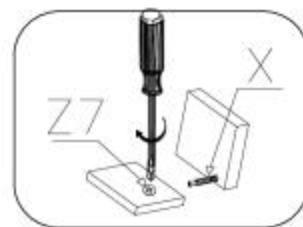
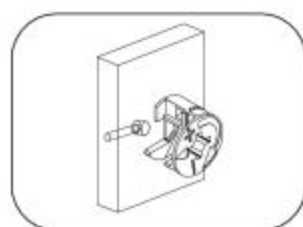
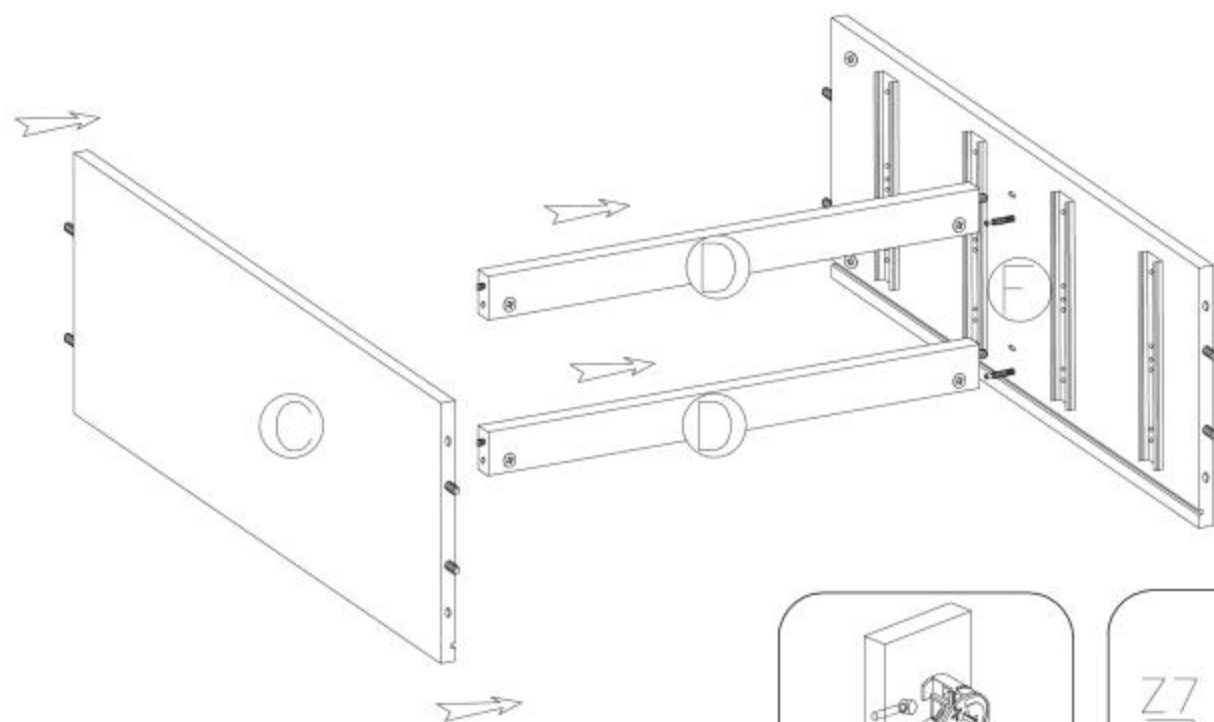


# 5

X	Z3	Z7	Z9
			
4x	ø8x30	8x ø15x12	4x 5x13 16x



6



7

Z6



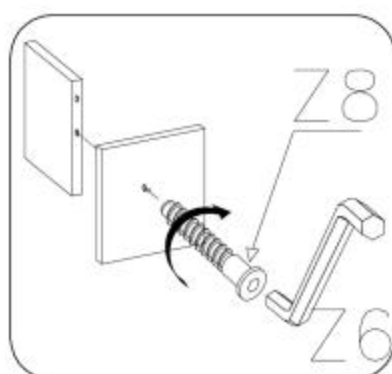
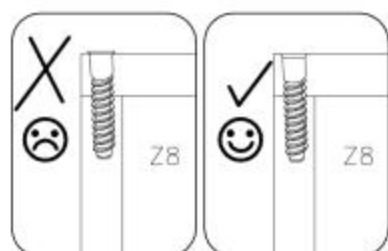
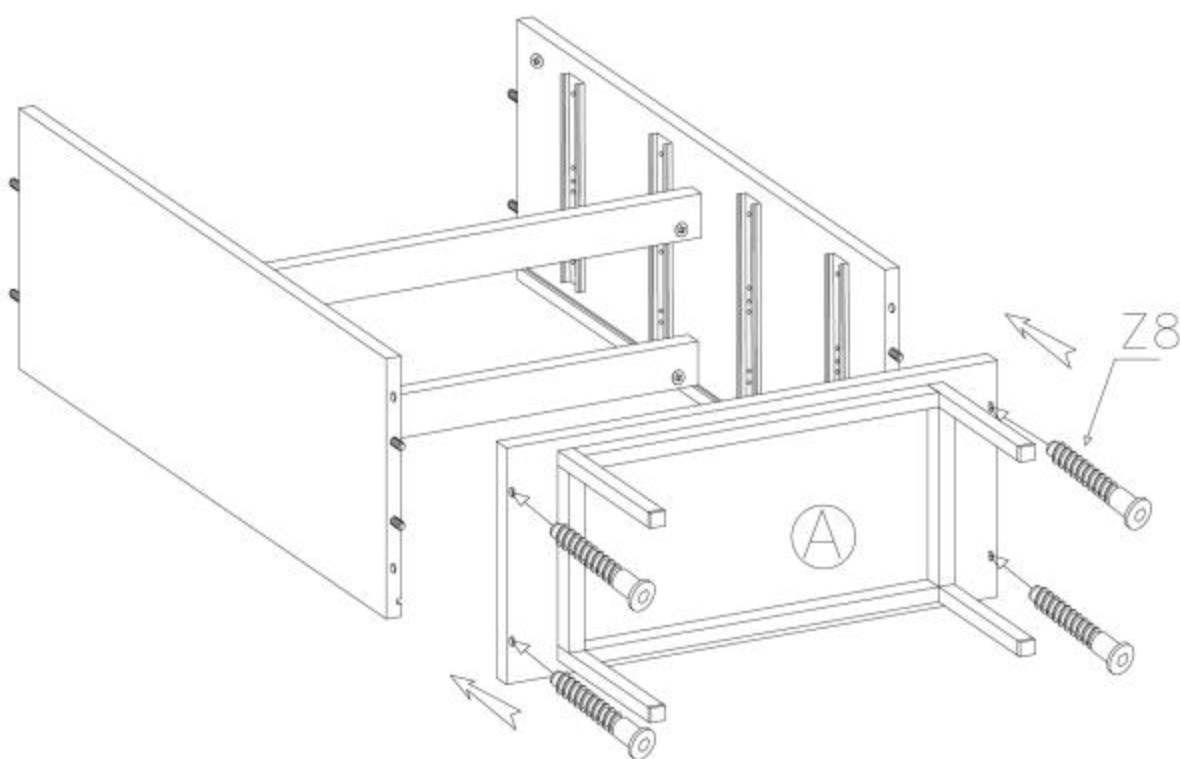
4mm

Z8

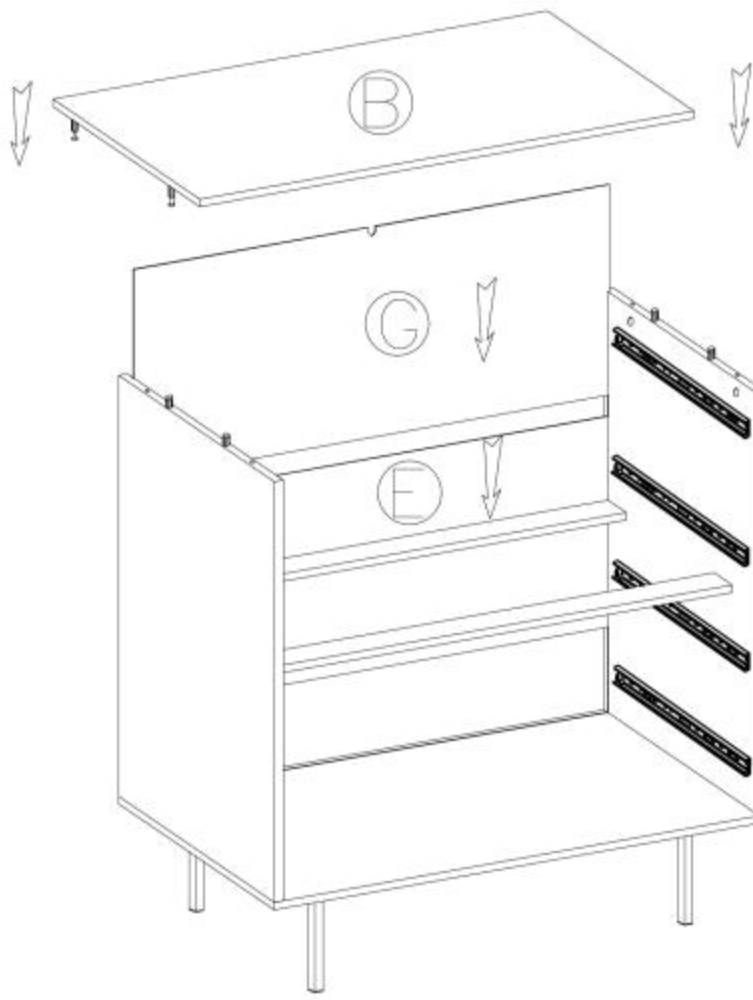
 $\varnothing 7 \times 50$ 

4x

1x

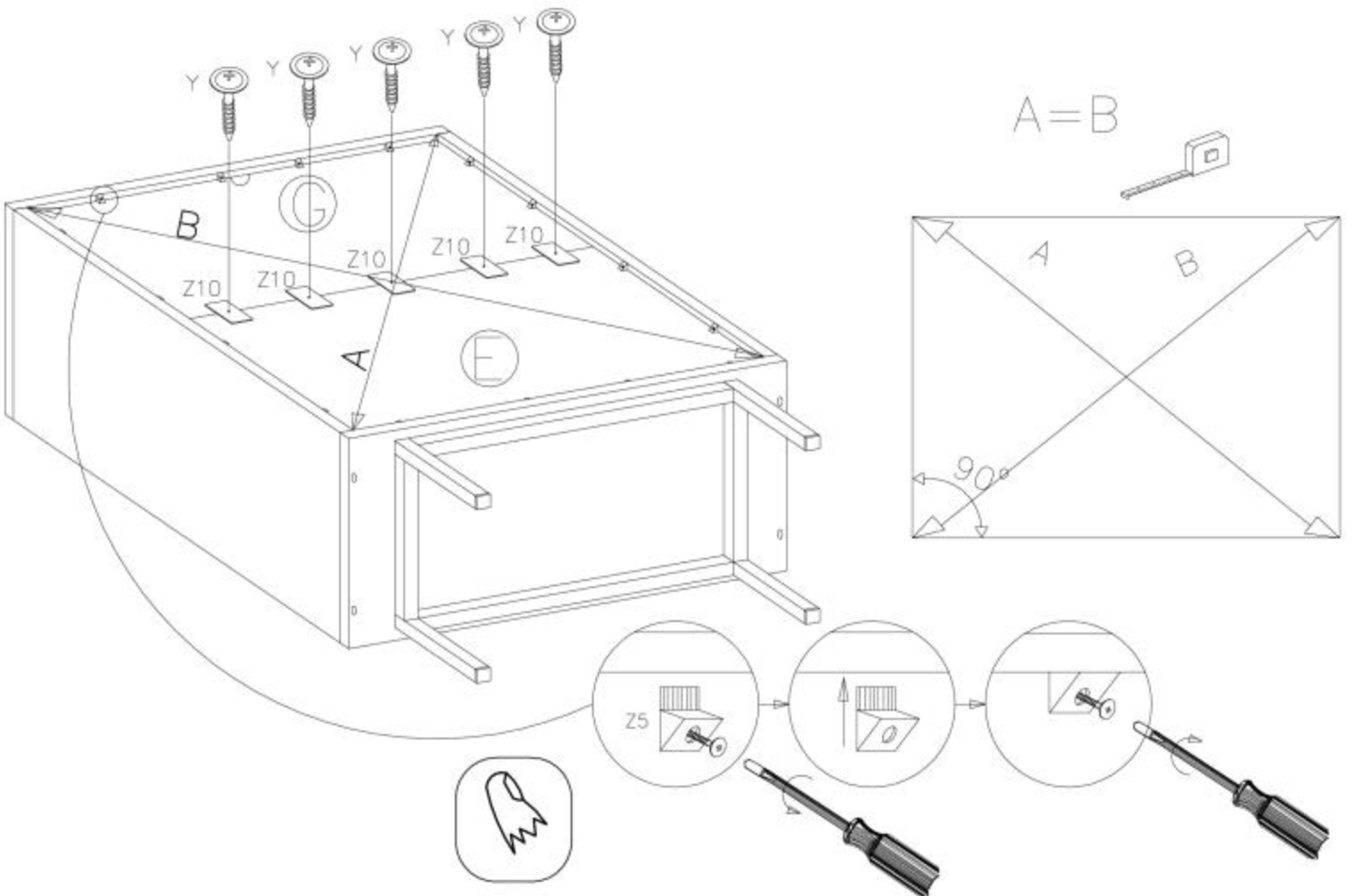


8



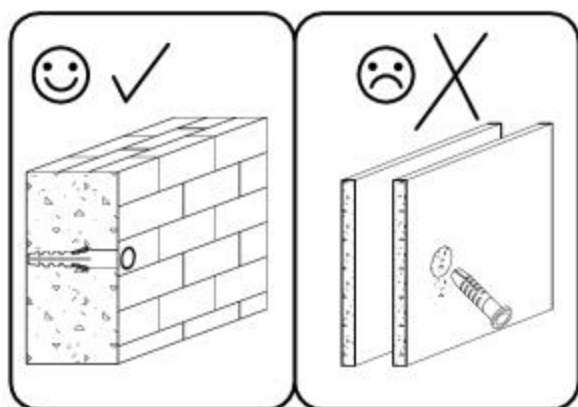
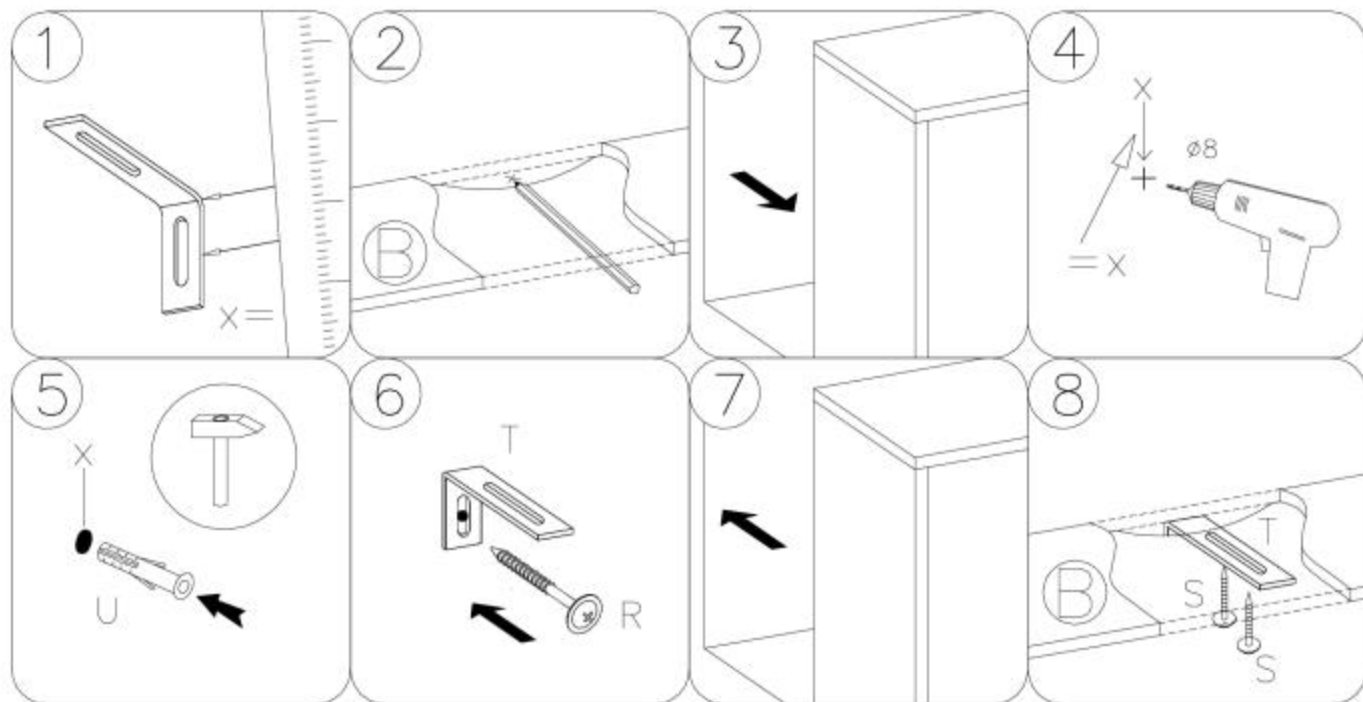
9

Y		Z5		Z10	
3x16		5x		16x	5x



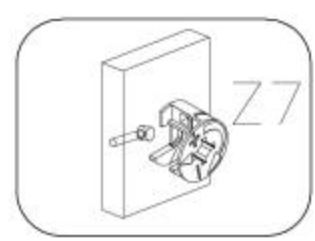
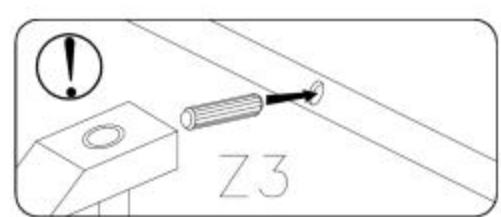
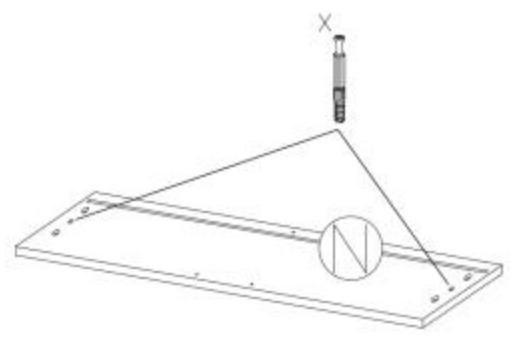
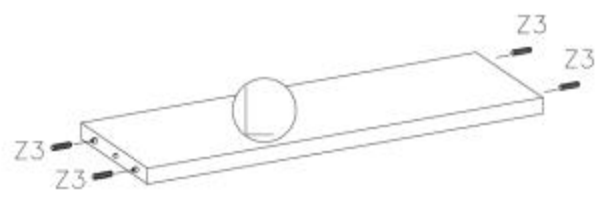
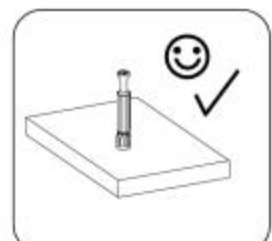
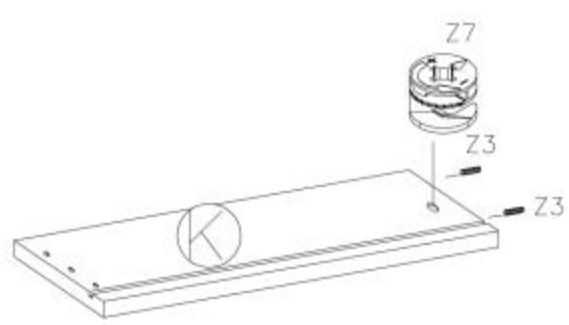
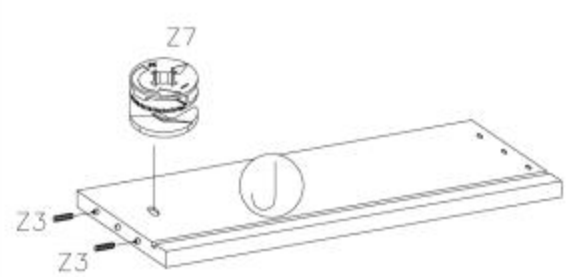
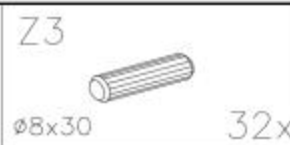
# 10

T		R		S		U	
	1x	4x40	1x	4x16	2x	ø8x40	1x



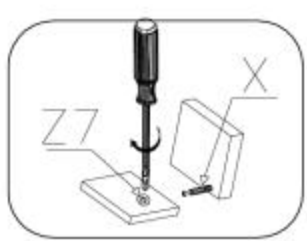
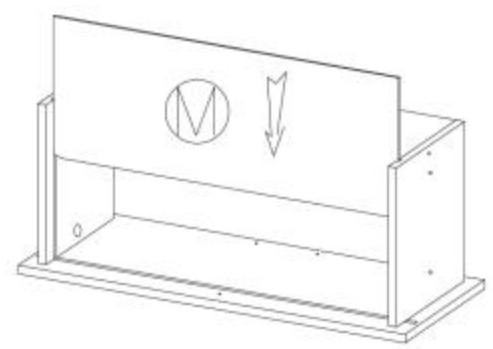
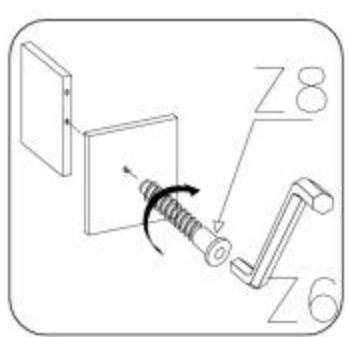
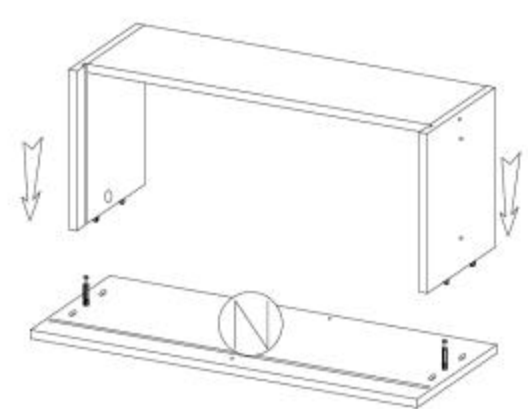
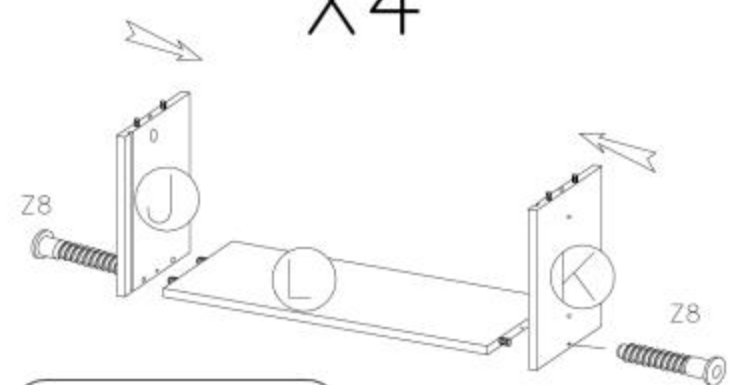
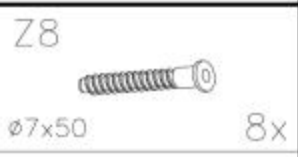
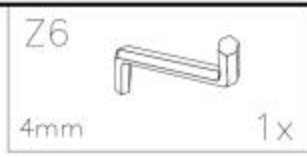
11

X4



12

X4





# 13

W  
3.5x13  
16x



Y  
3x16  
16x



Z1  
105mm  
4x

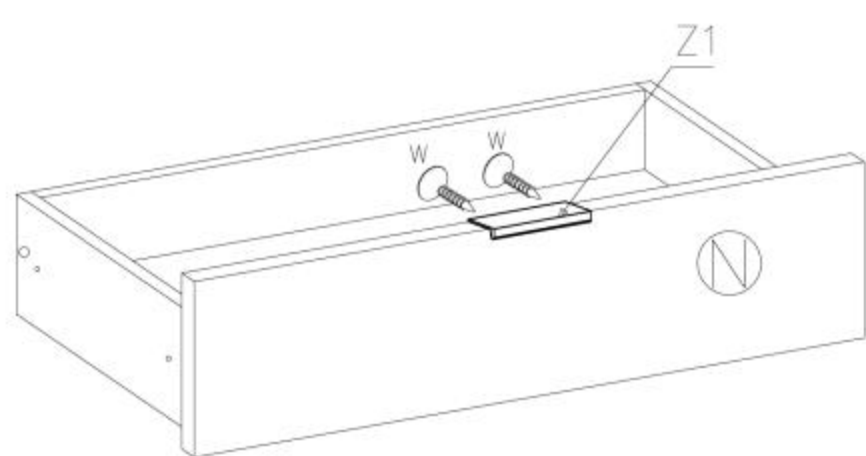
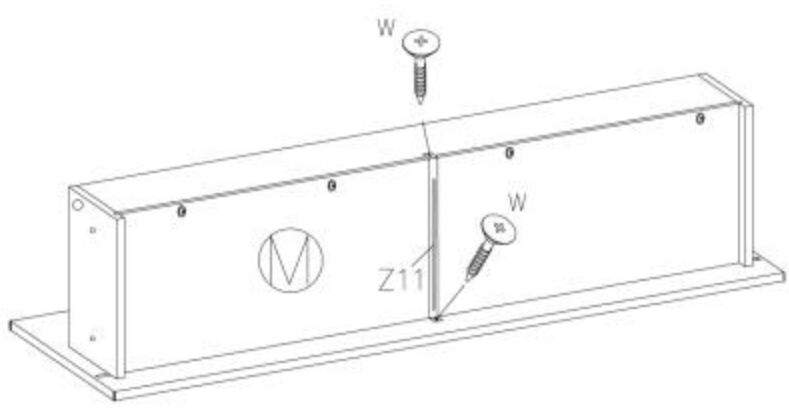
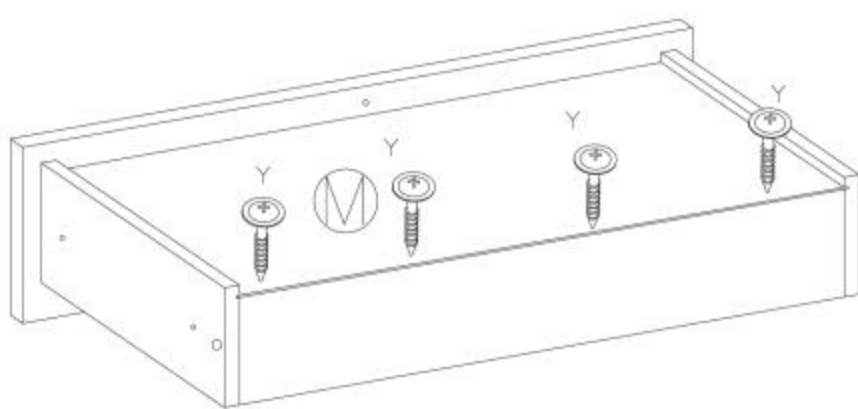
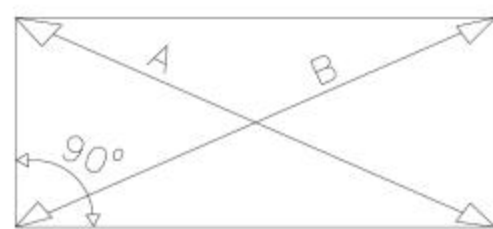
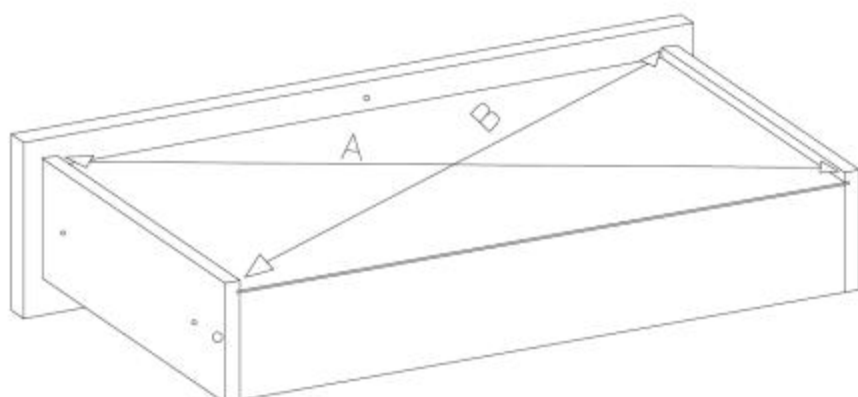


Z11  
L-350mm  
4x



## X4

A=B



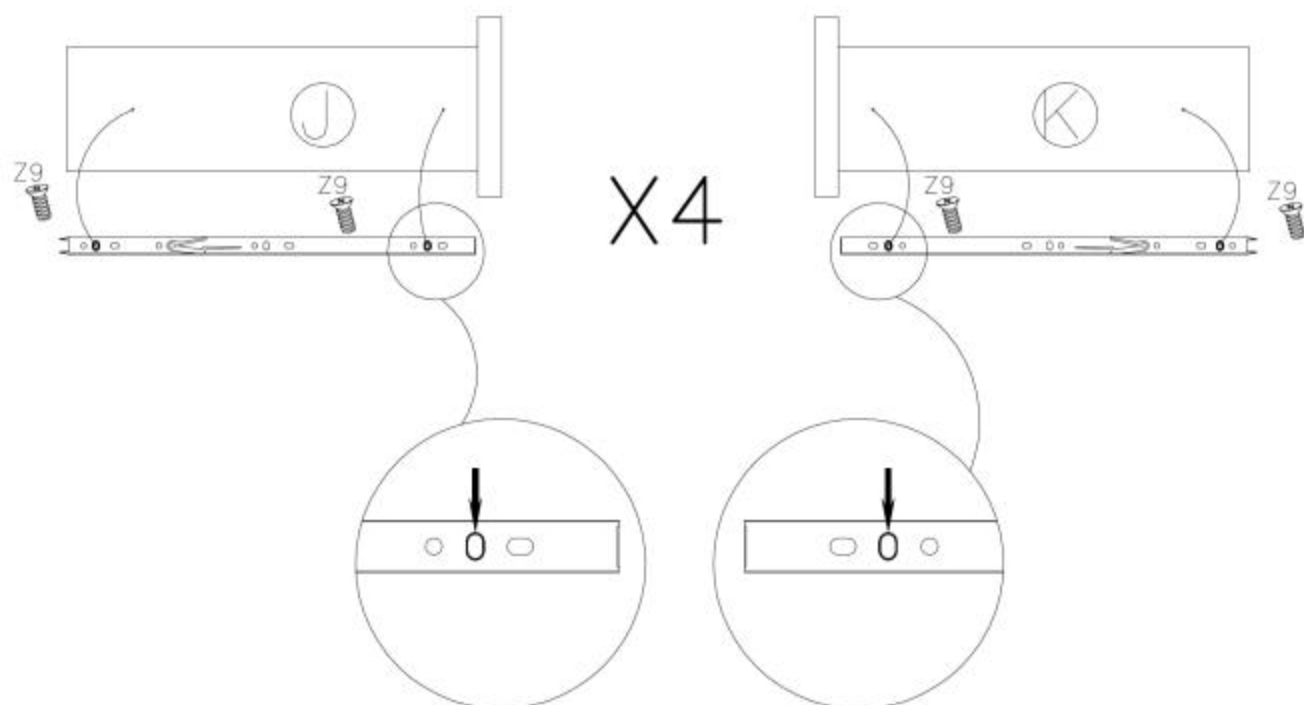
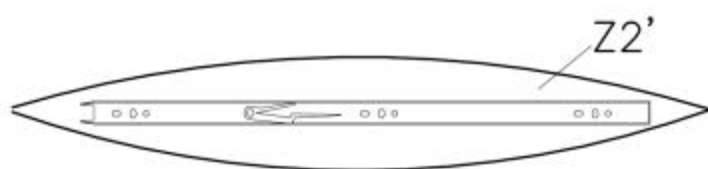
# 14

Z9

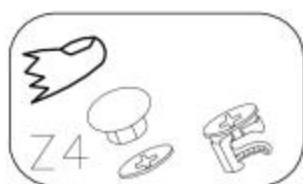


5x13

16x



# 15



Z4



ø18

16x

