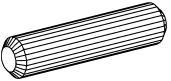
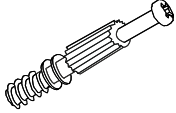
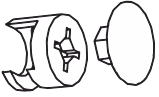
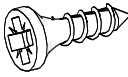

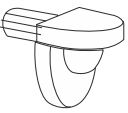
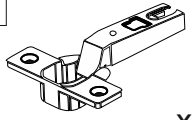
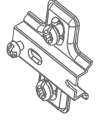
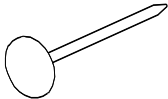
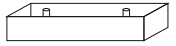

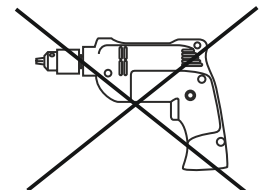
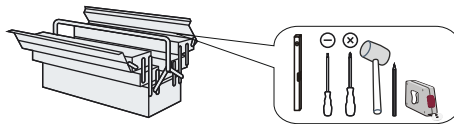
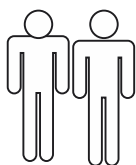
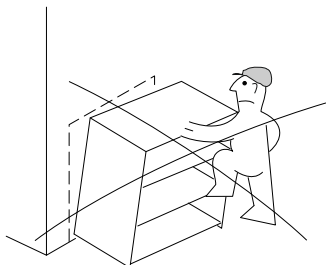
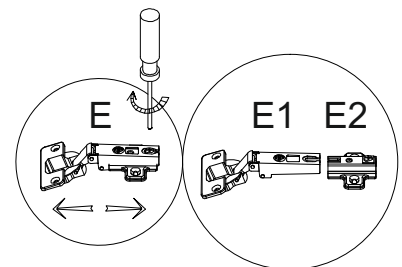
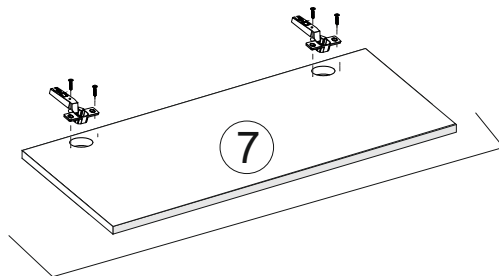
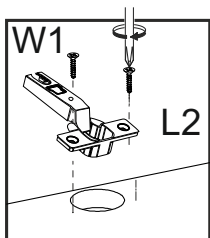
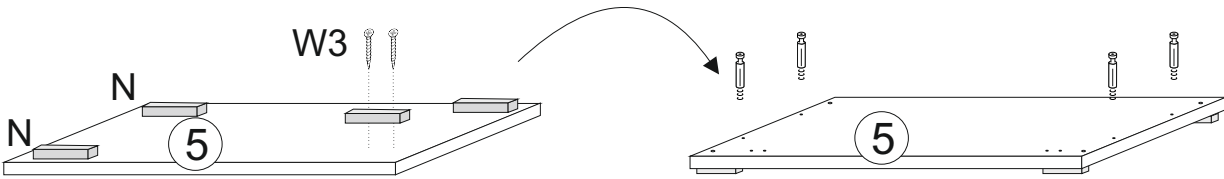
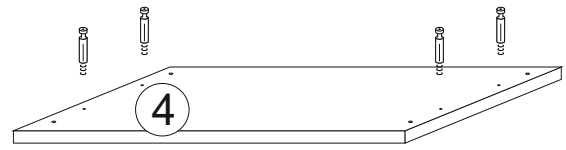
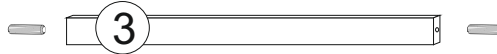
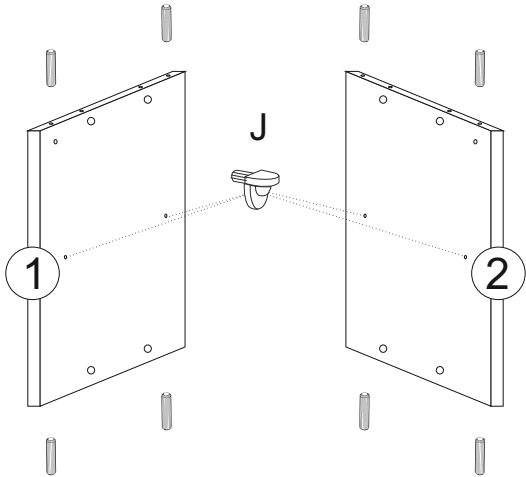
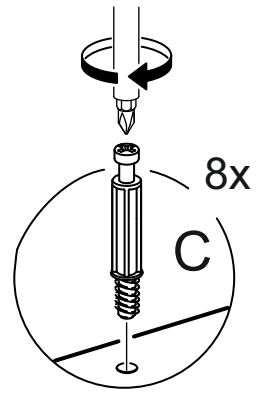
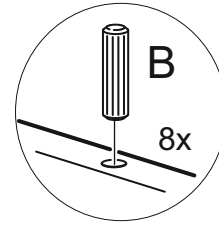
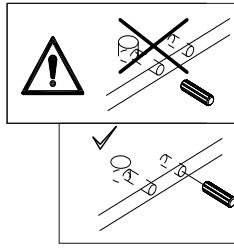
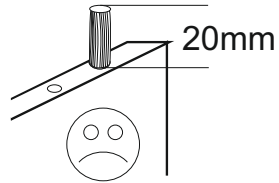
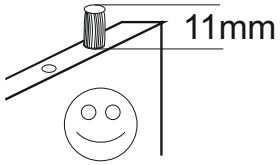
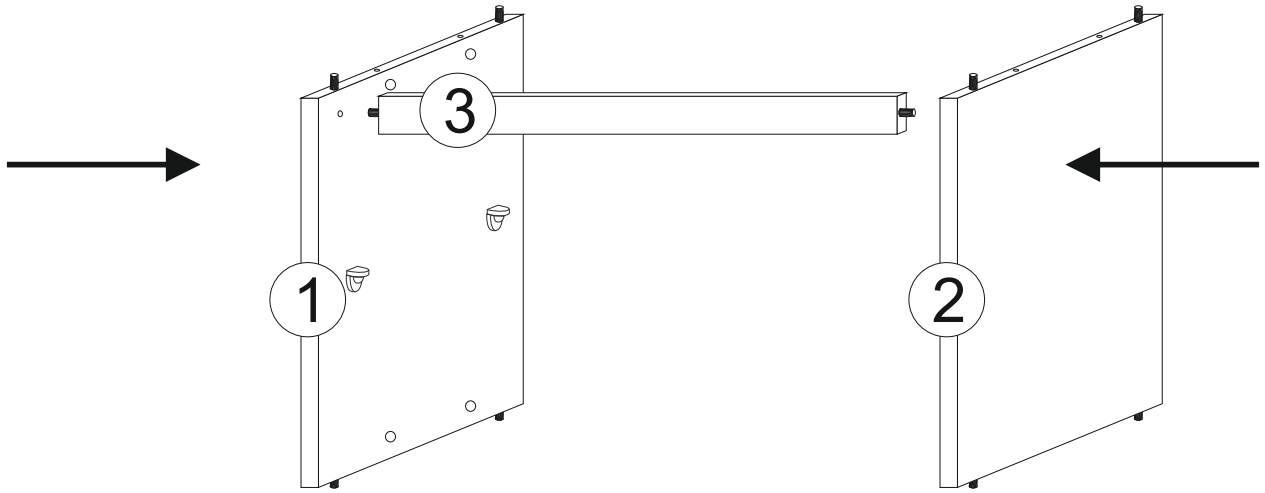


B  x10	C  x8	D  x8	W1 3.5x16  x9	W3 3.5x25  x8
J  x4	E1  x2	E2  x2	G  	N  x4
KI  x1				

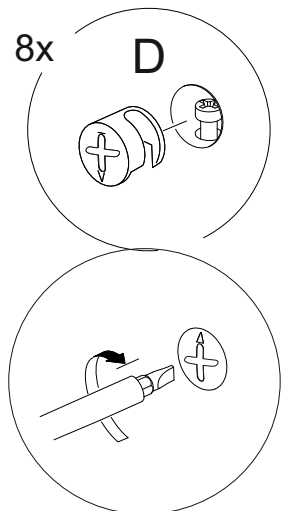
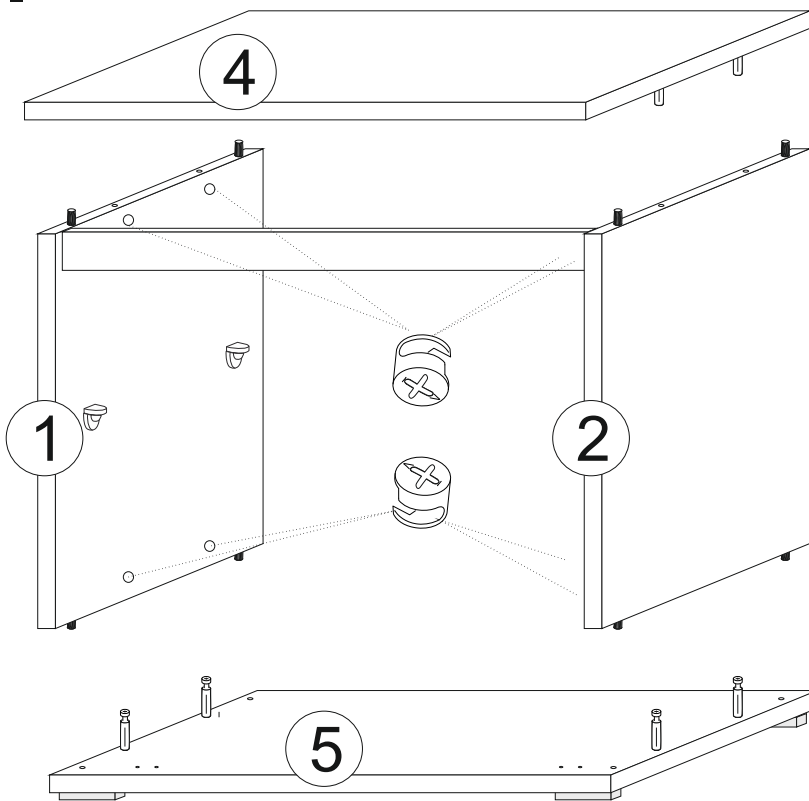




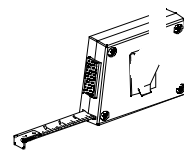
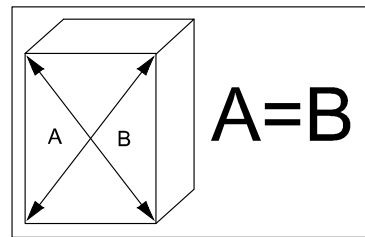
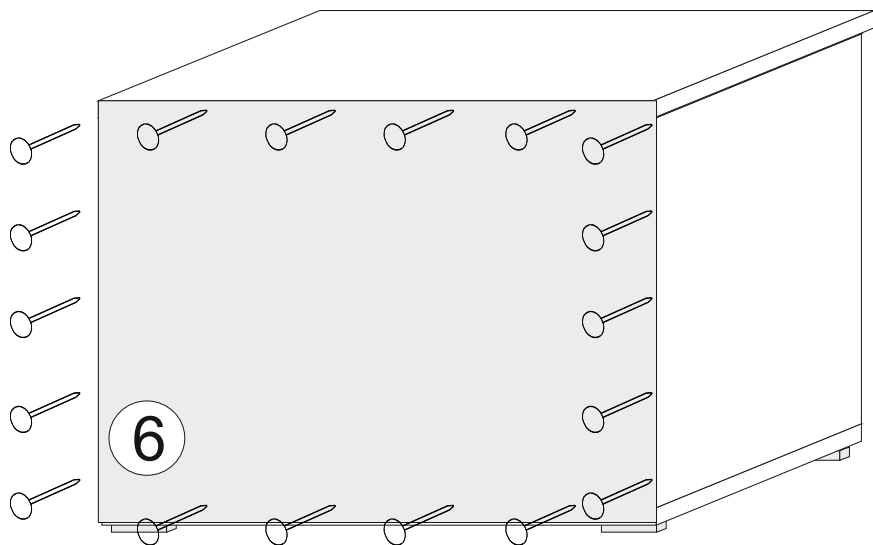
II



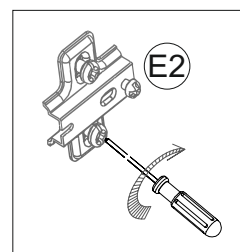
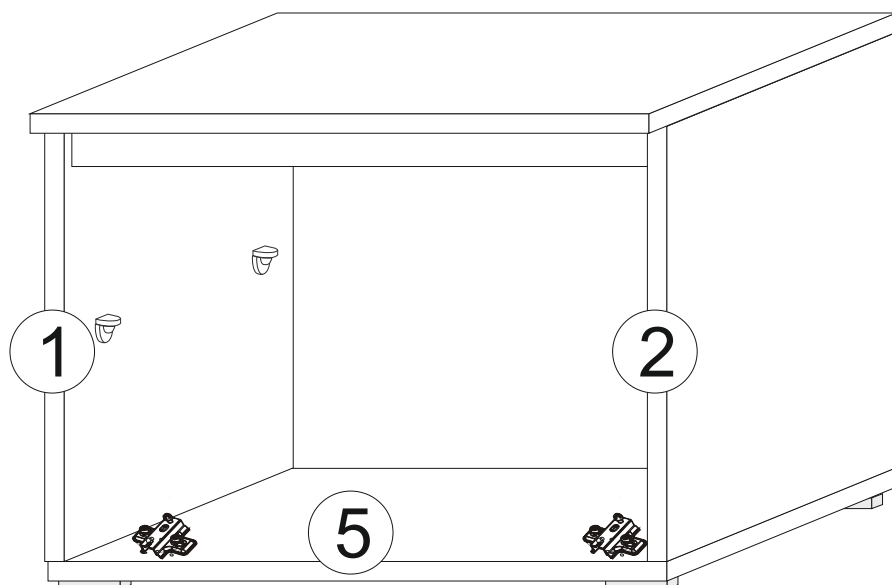
III



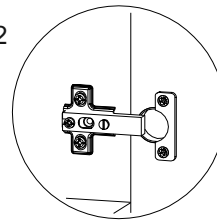
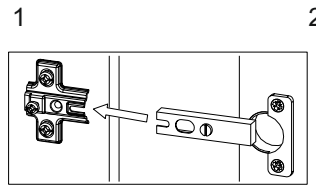
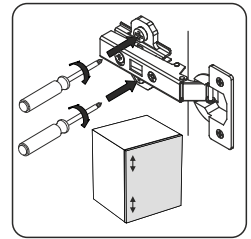
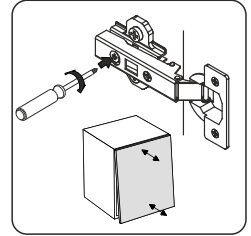
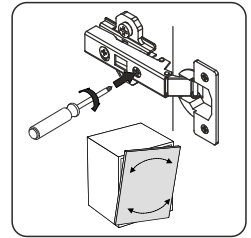
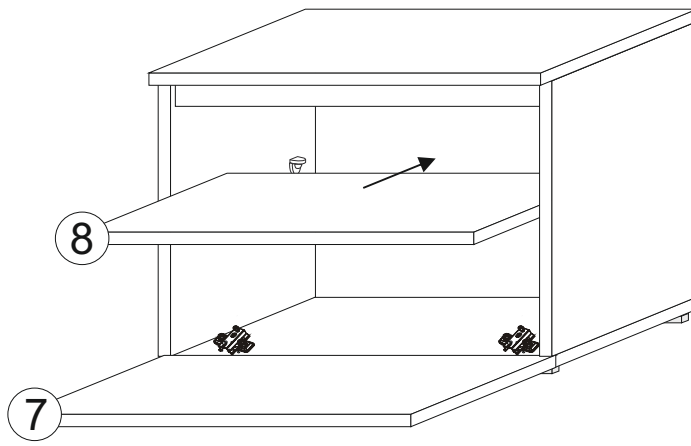
IV



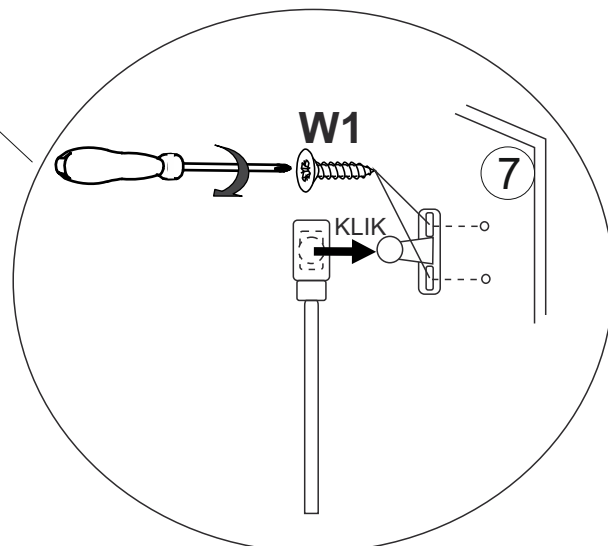
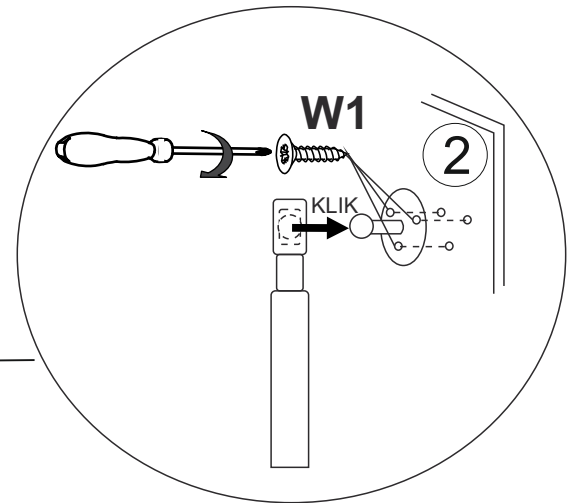
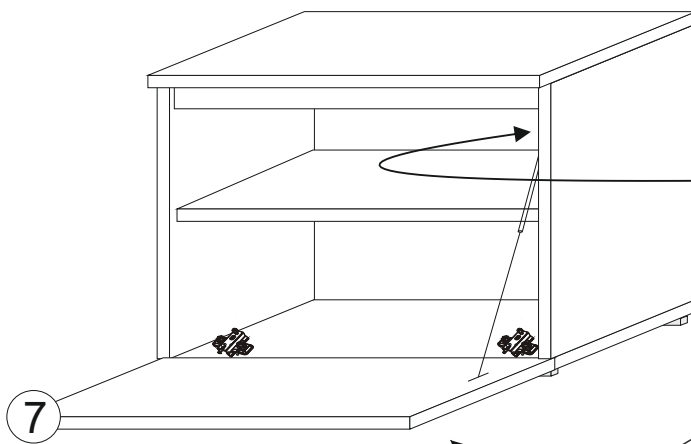
V

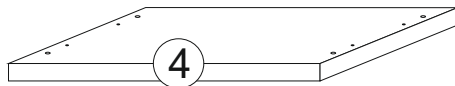
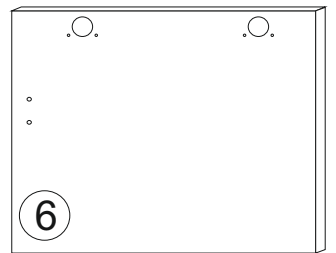
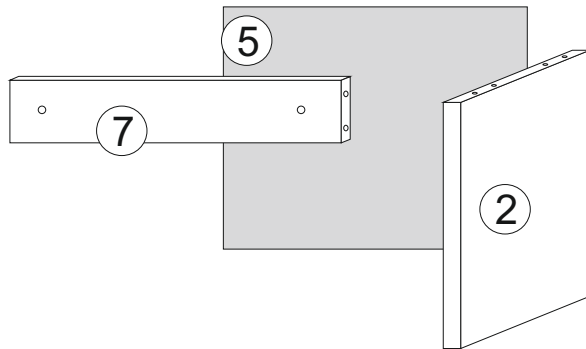
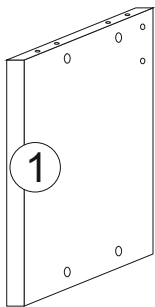
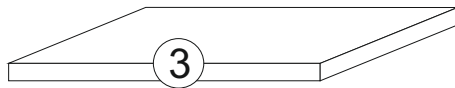
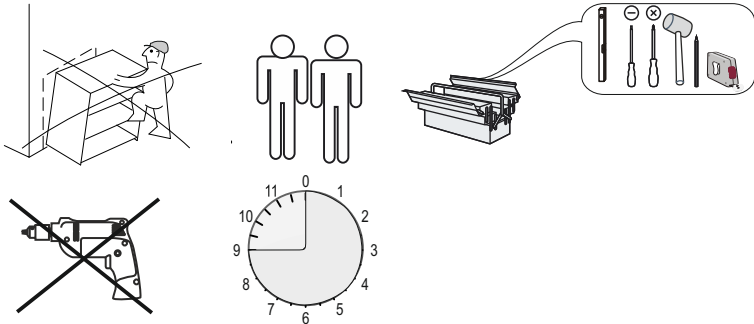
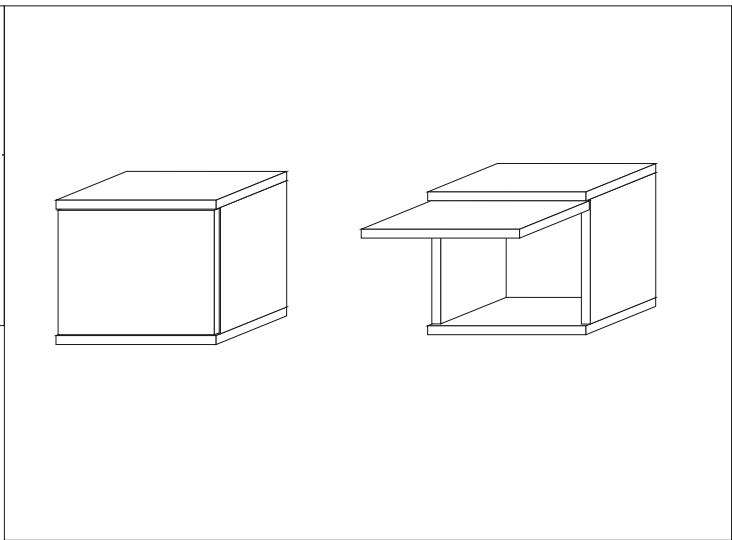
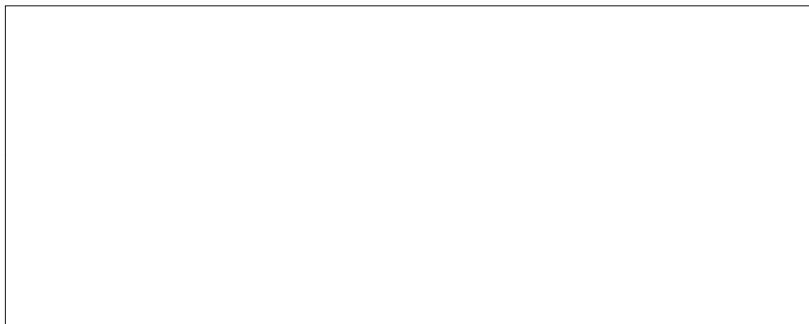


VI

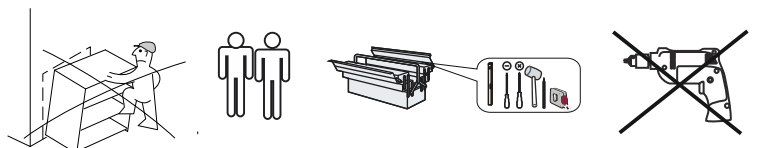


VII

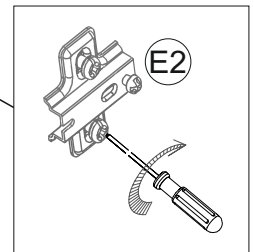
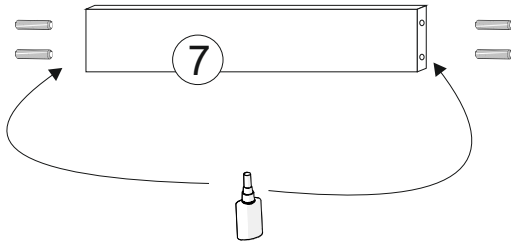
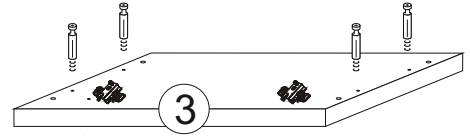
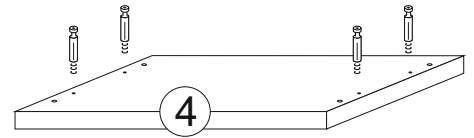
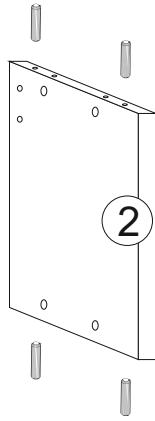
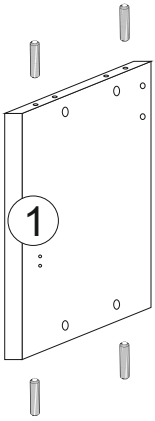
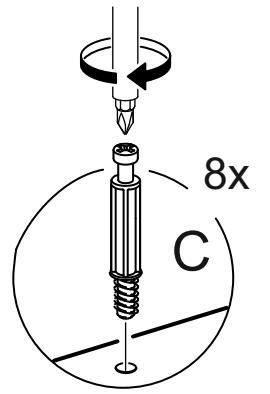
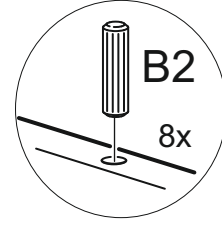
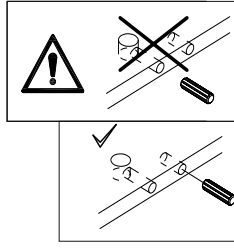
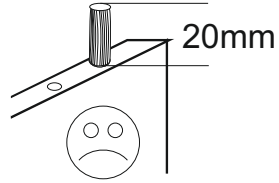
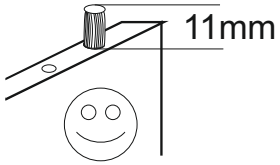




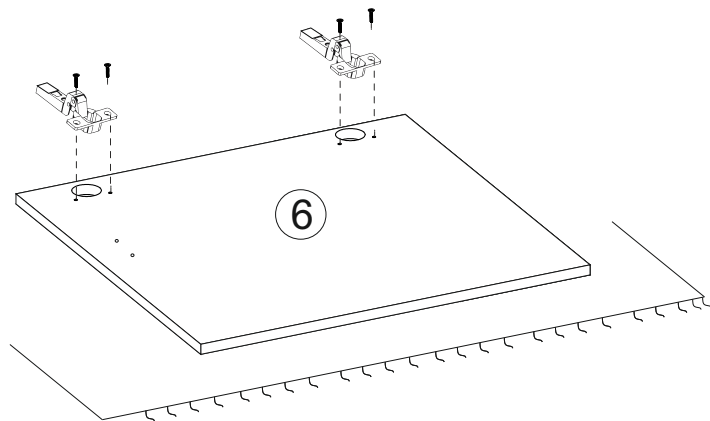
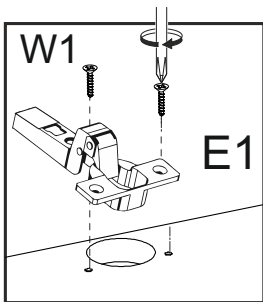
W x1	M x20	B2 8x35mm x12	C x8	D x8
E1 x2	E2 x2	W1 3,5x16 x11	 x1	H x1



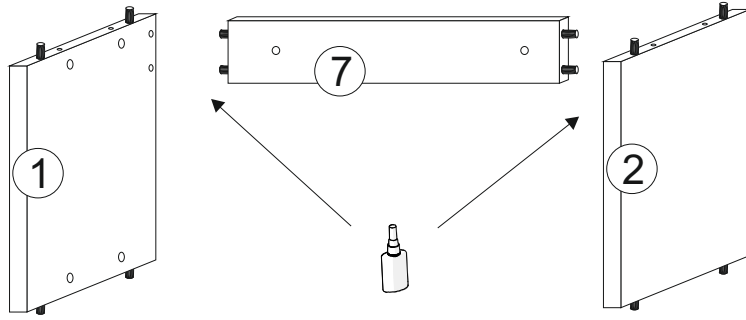
I



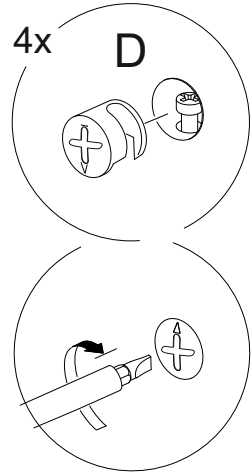
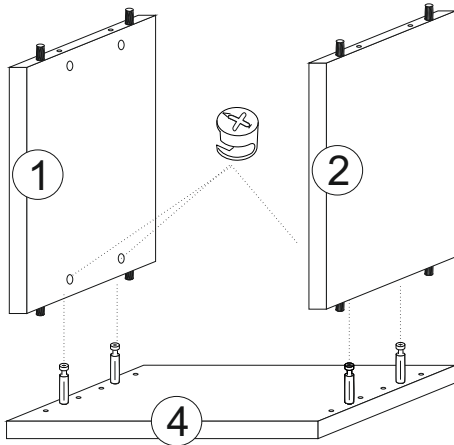
II



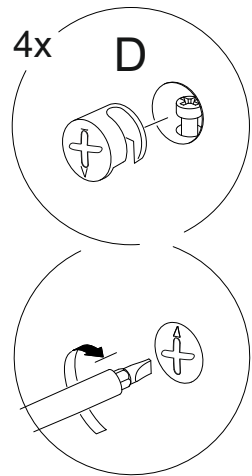
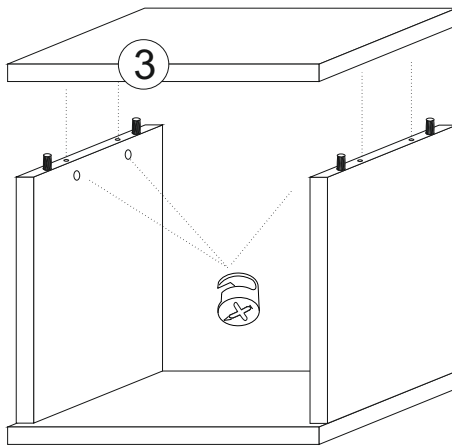
III



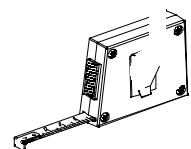
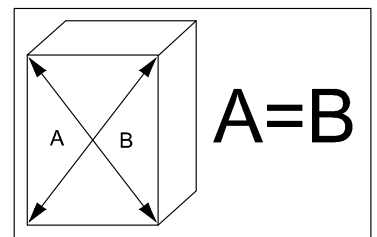
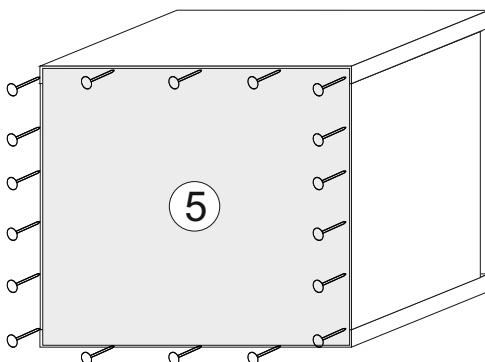
IV



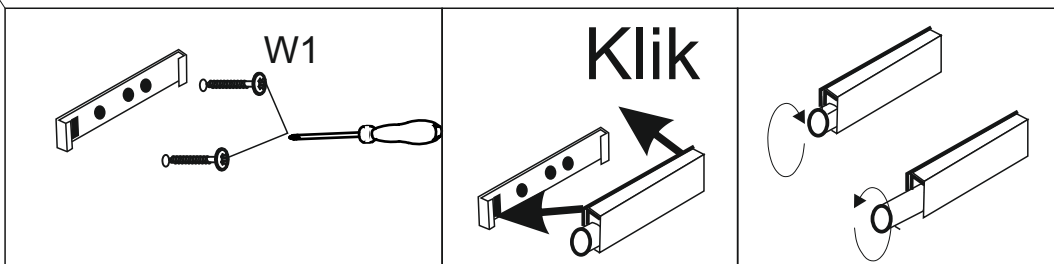
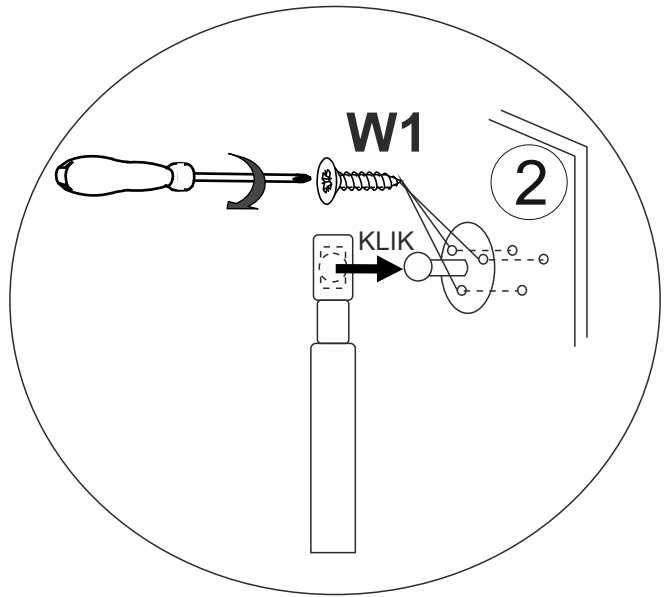
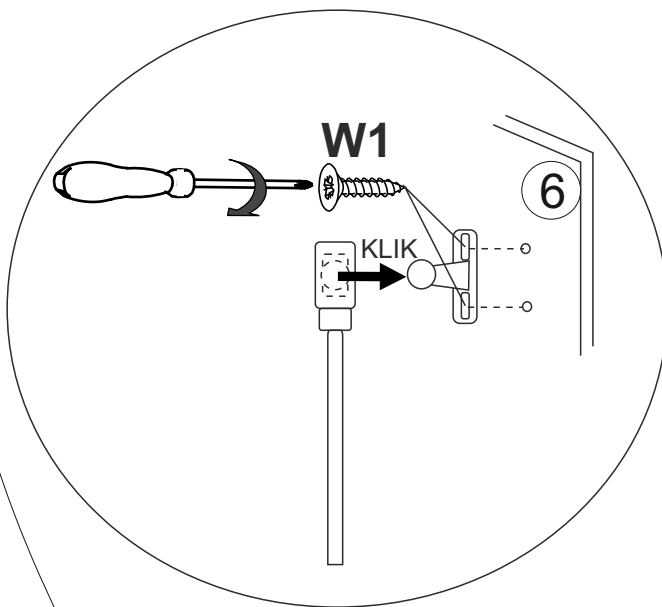
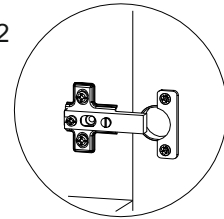
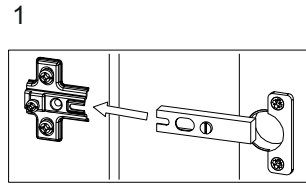
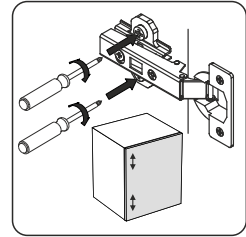
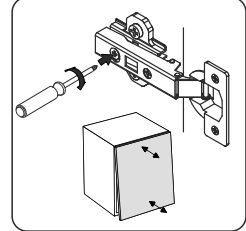
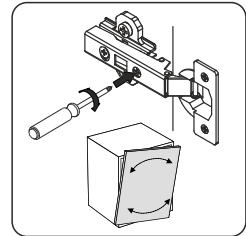
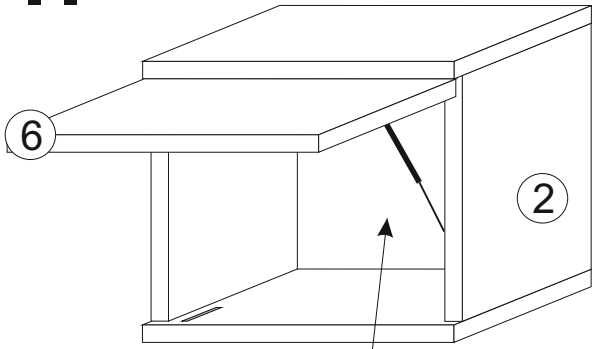
V



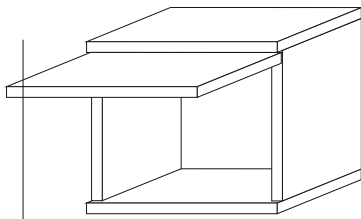
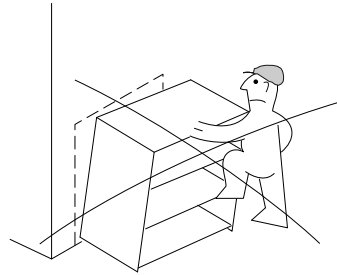
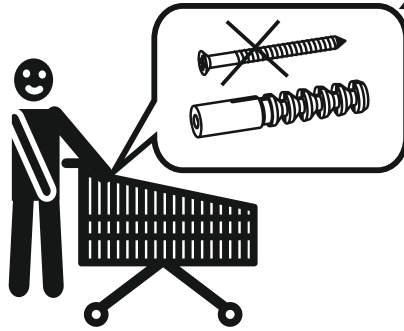
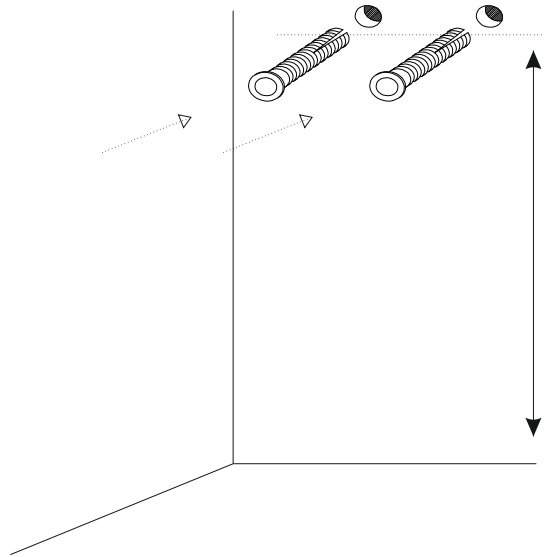
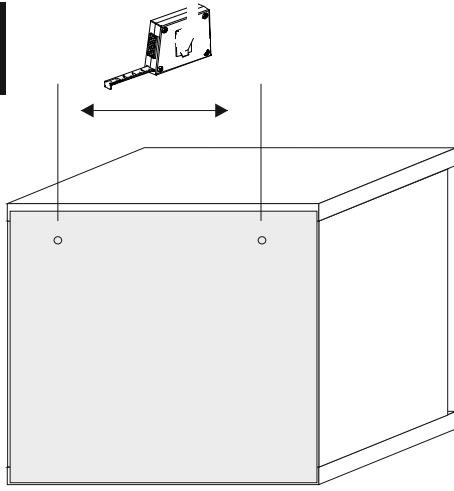
VI

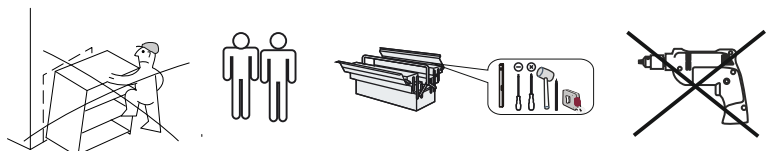
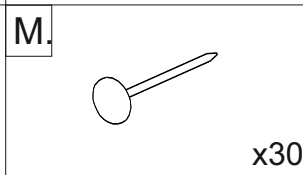
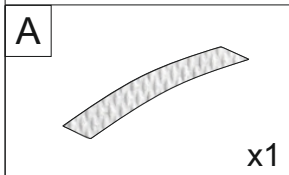
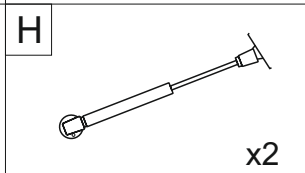
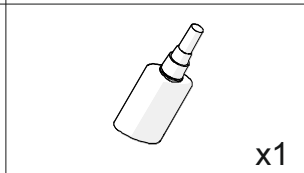
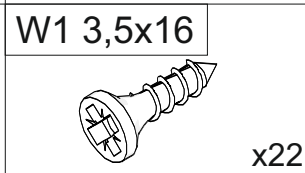
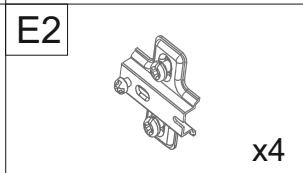
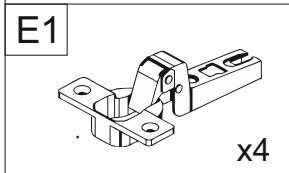
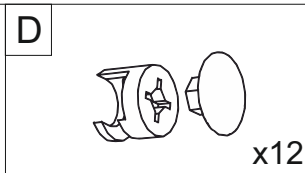
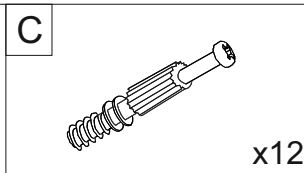
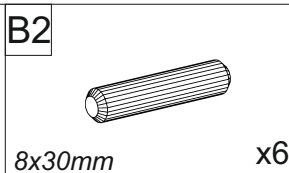
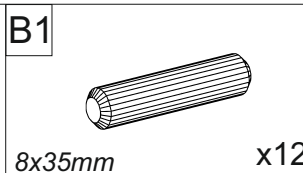
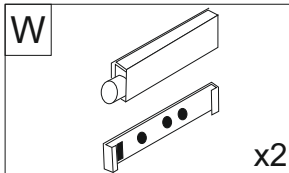
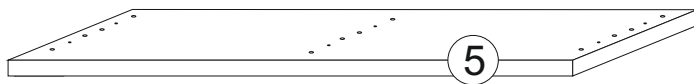
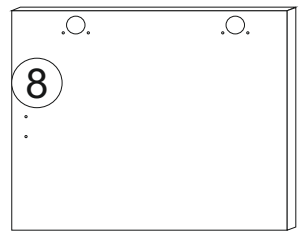
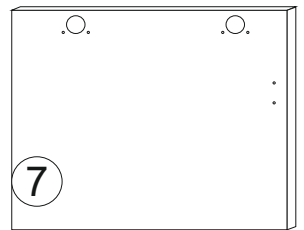
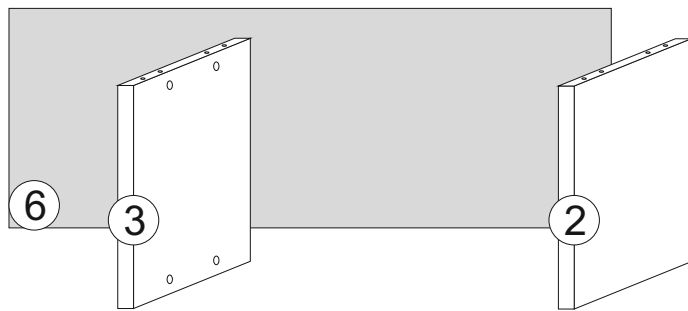
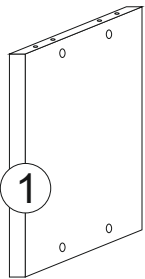
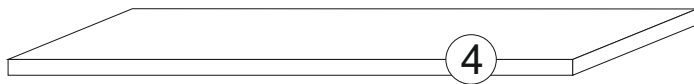
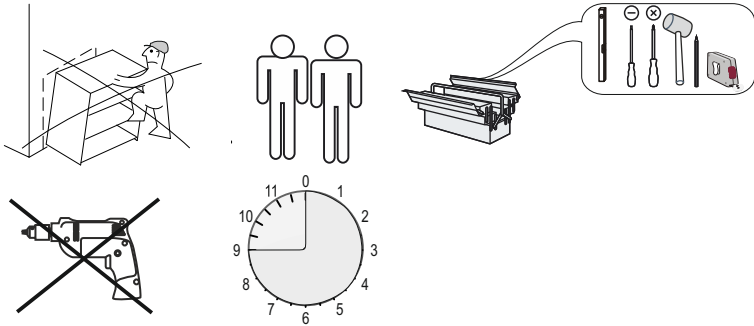
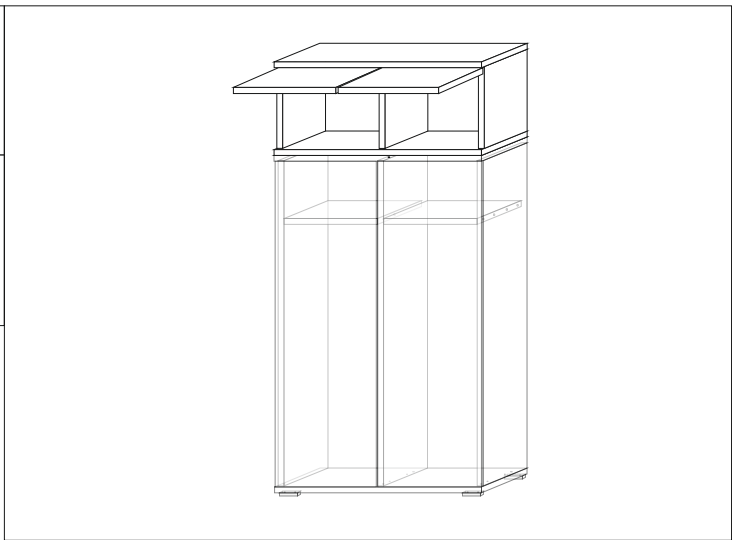
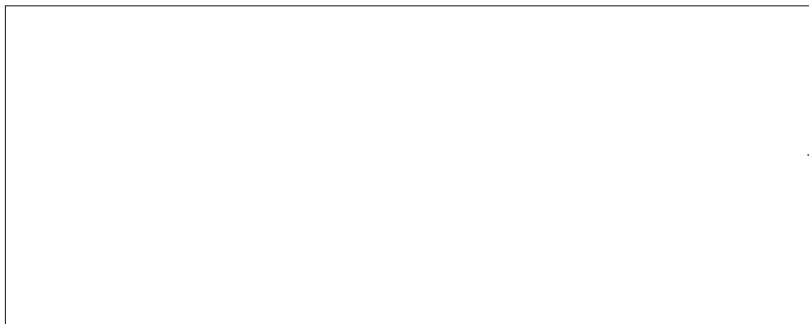


VII

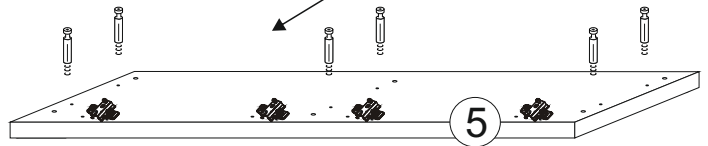
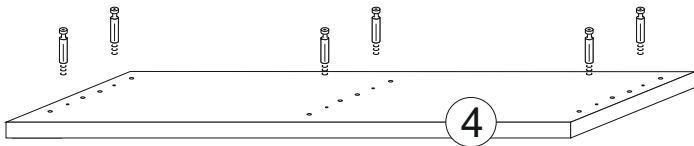
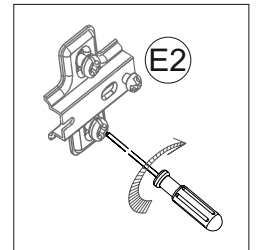
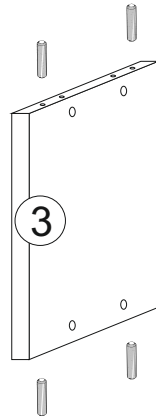
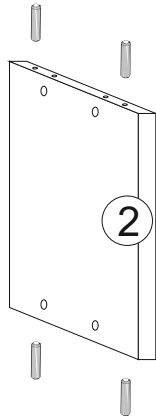
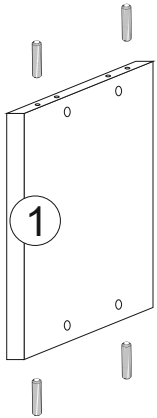
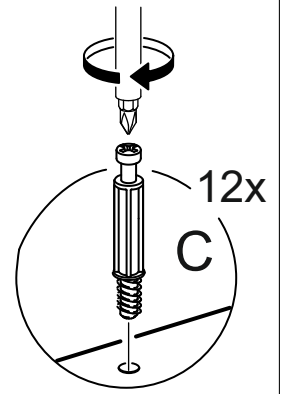
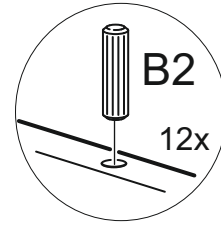
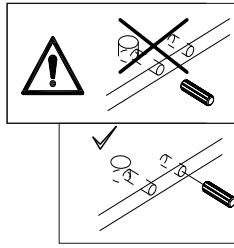
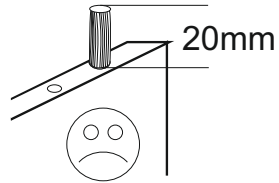
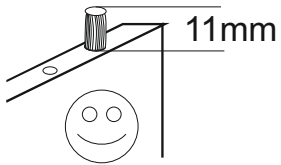


VIII

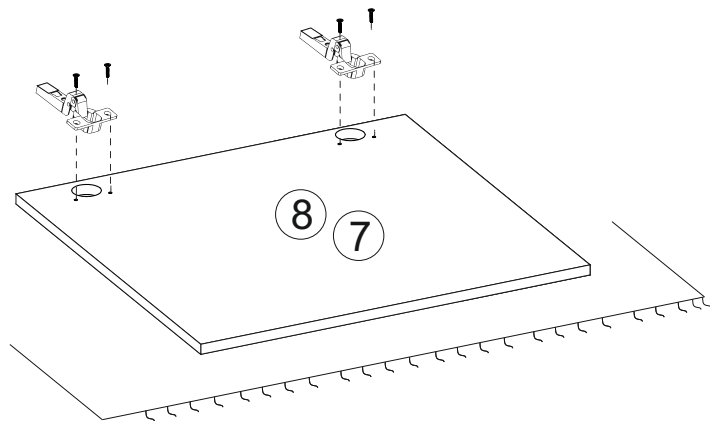
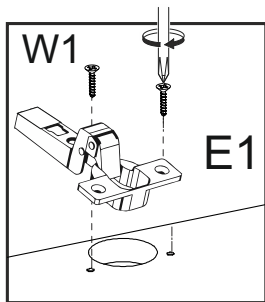




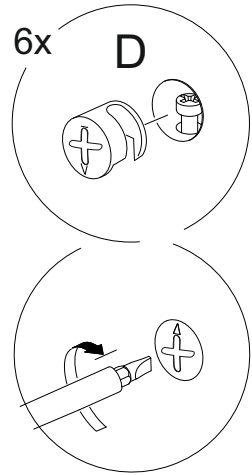
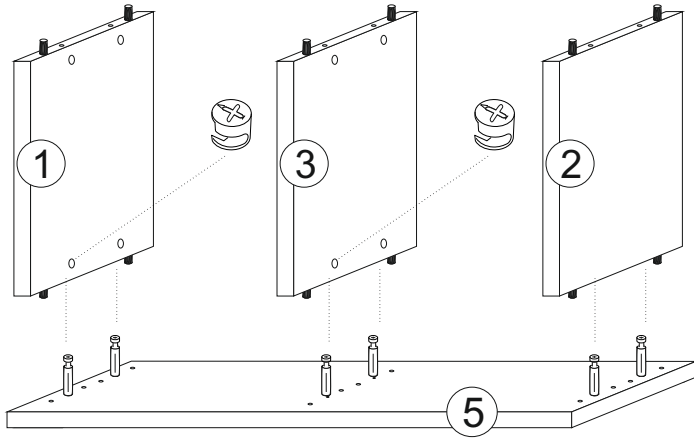
I



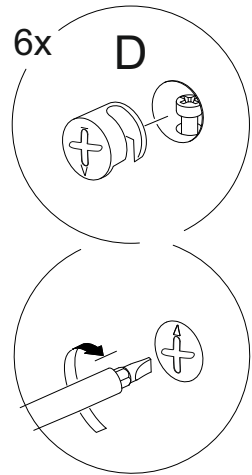
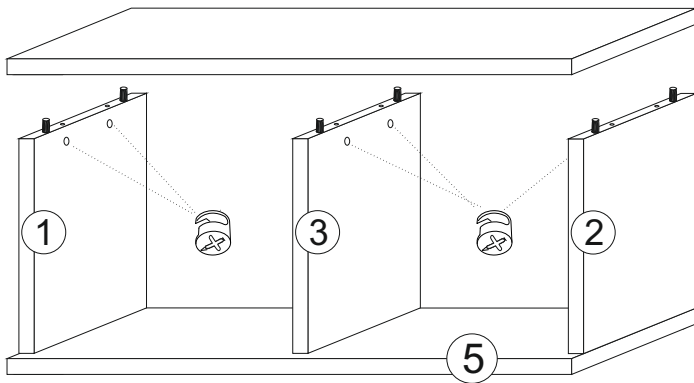
II



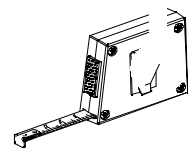
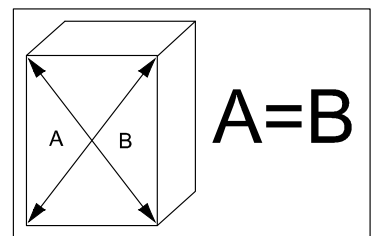
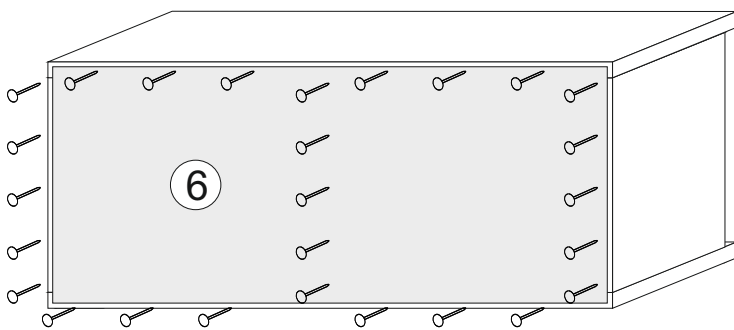
III



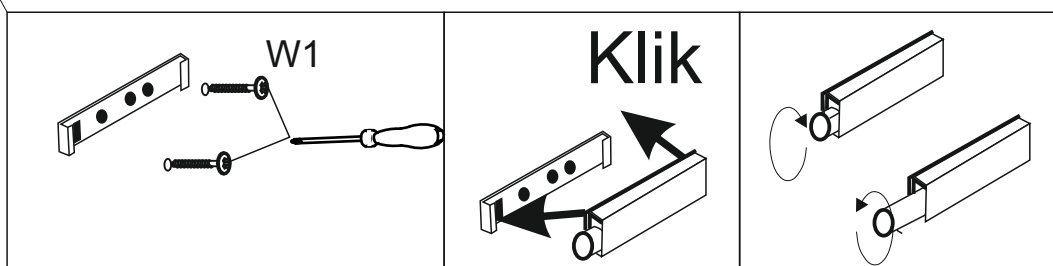
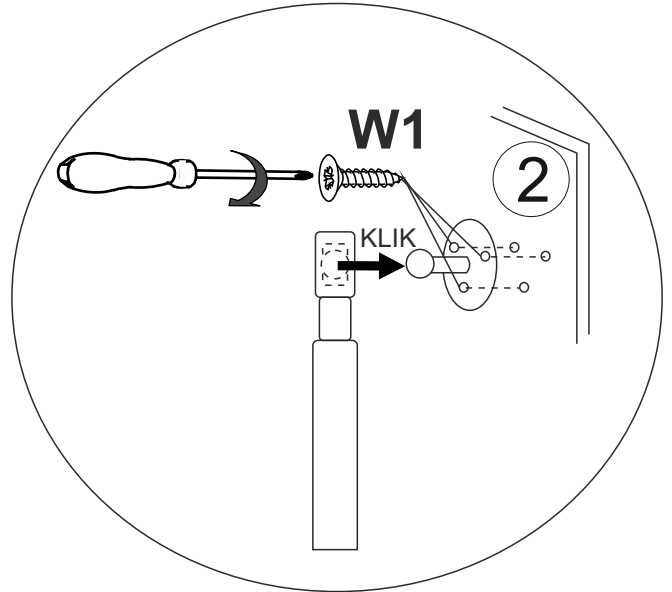
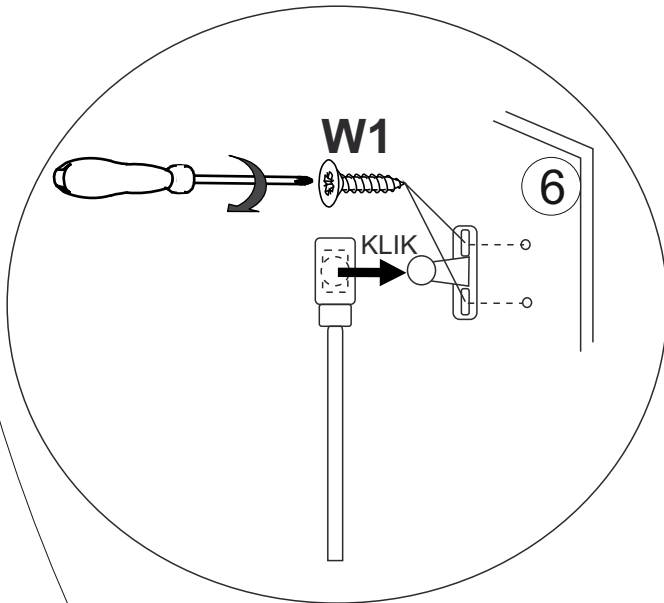
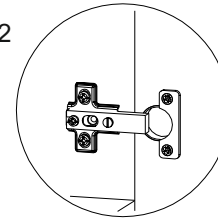
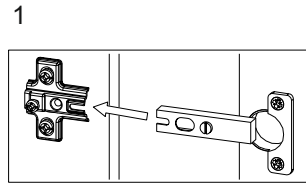
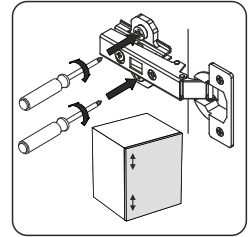
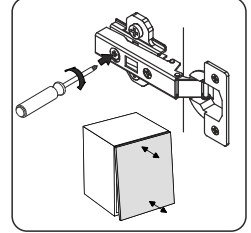
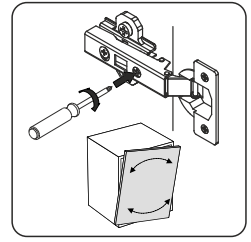
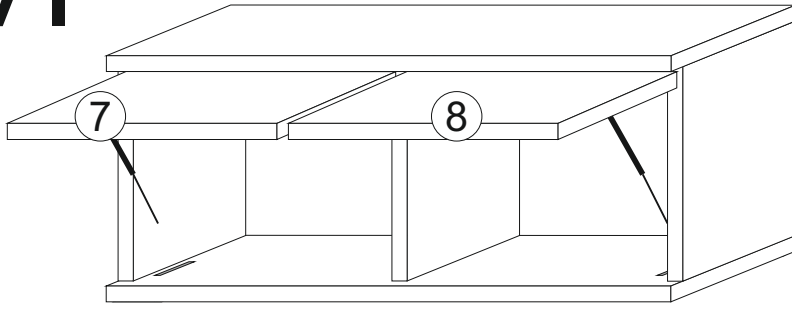
IV



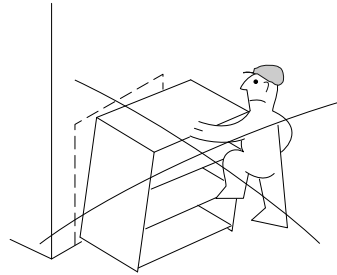
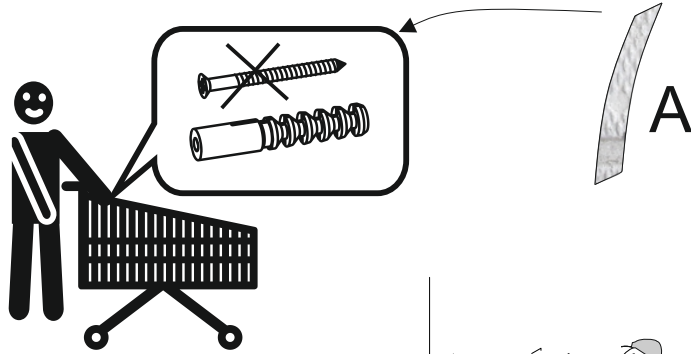
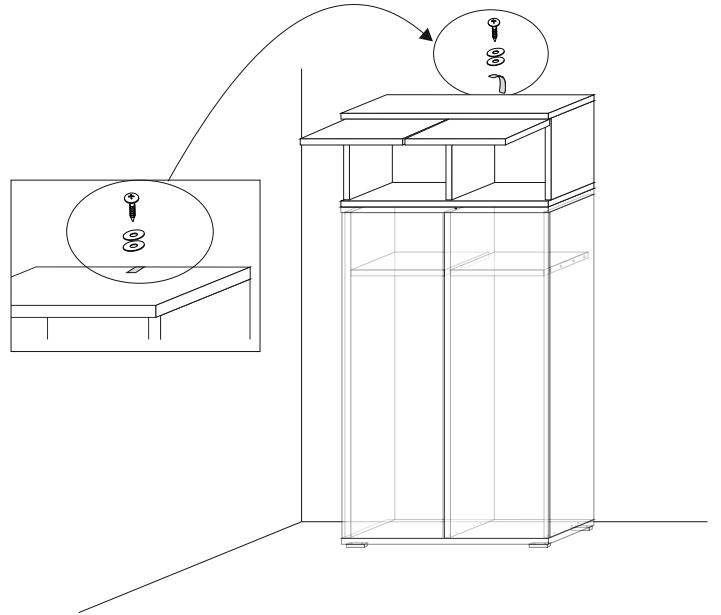
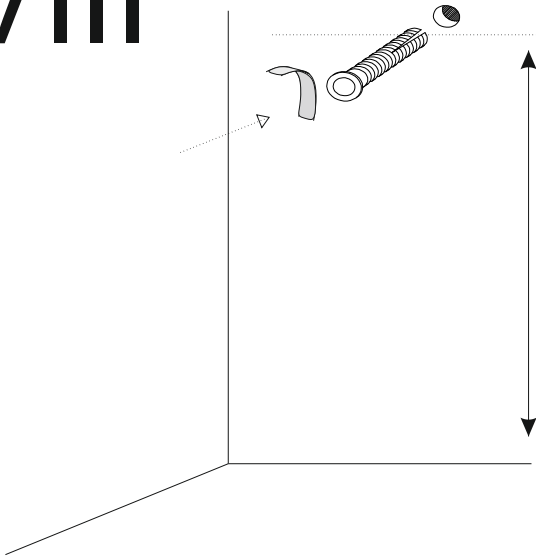
V



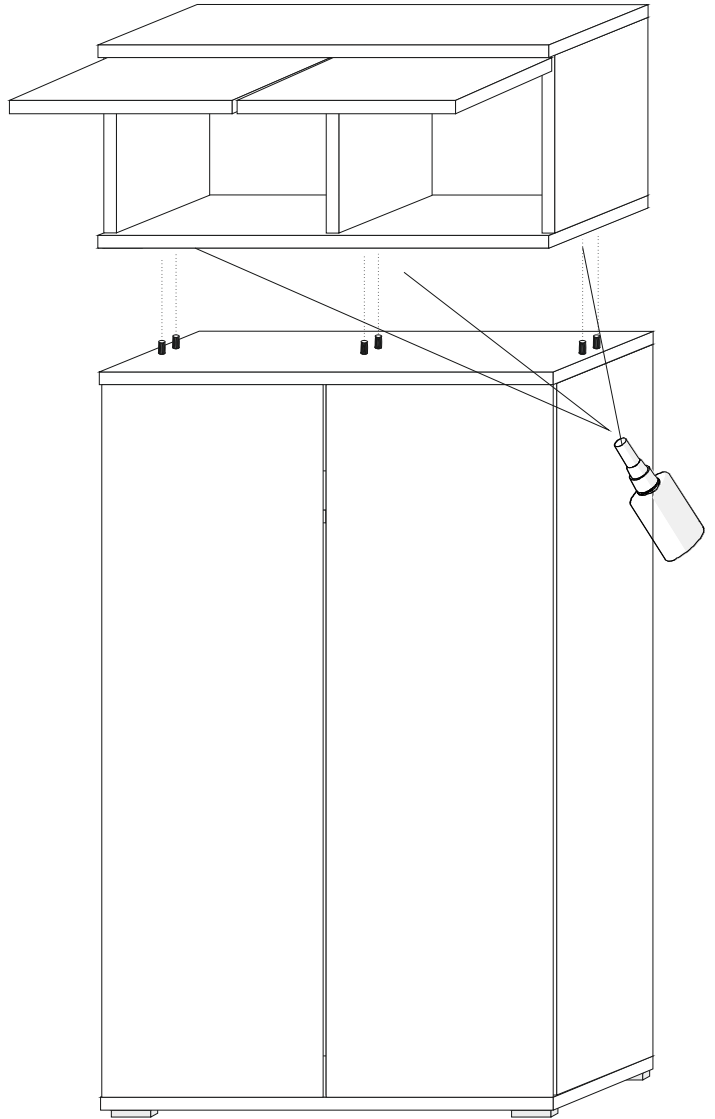
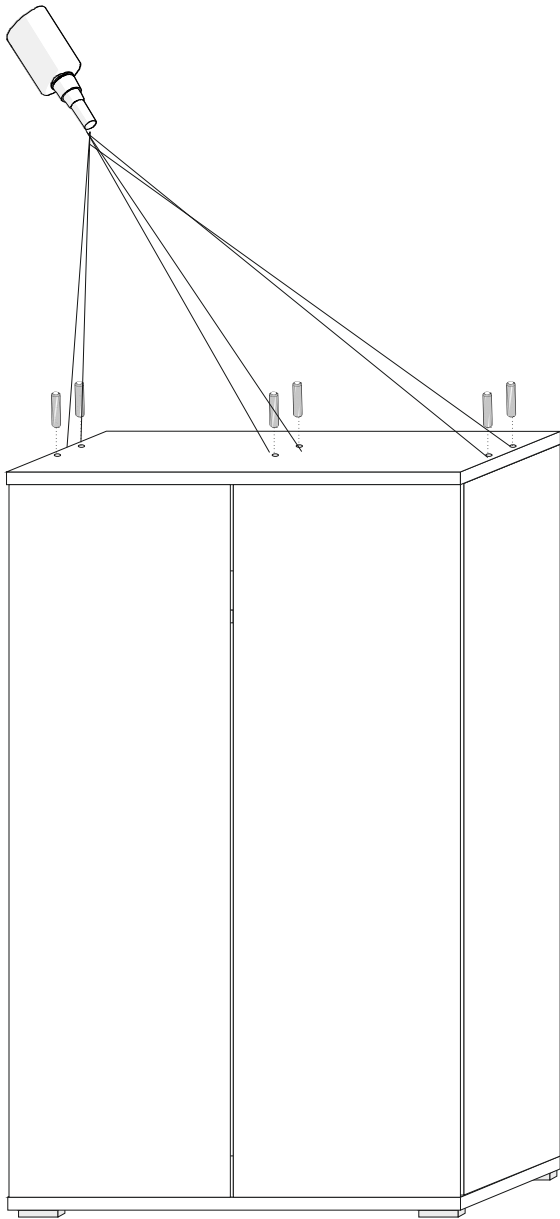
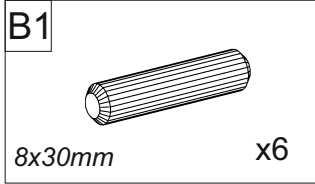
VI

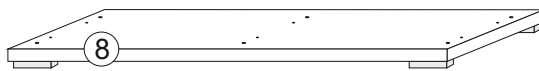
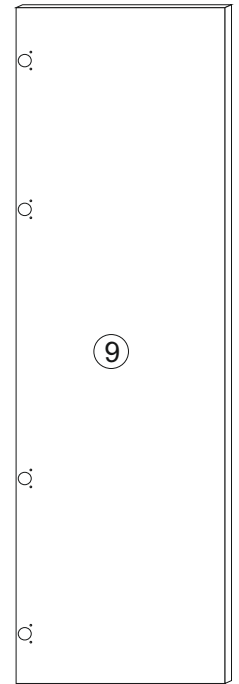
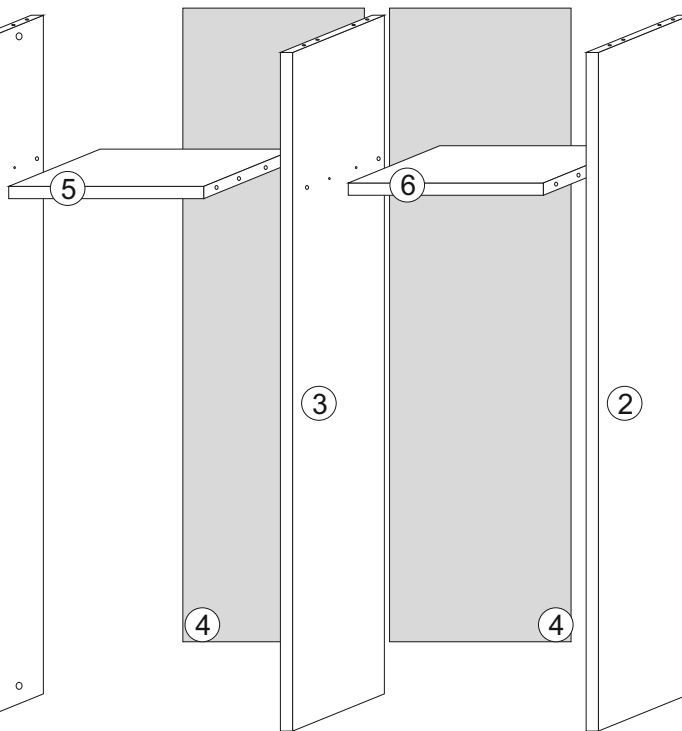
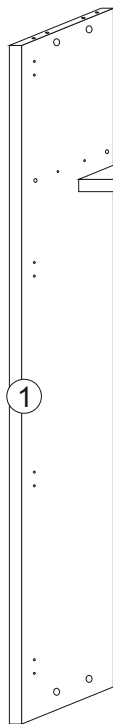
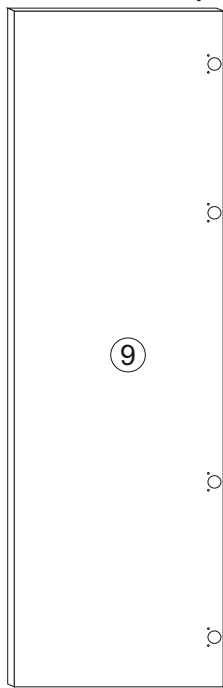
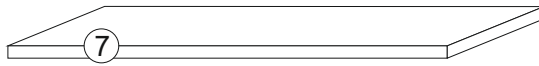
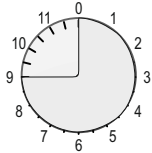
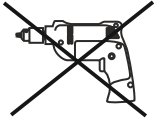
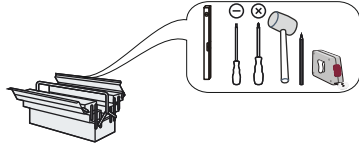
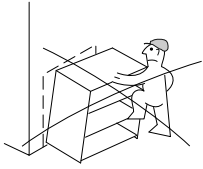
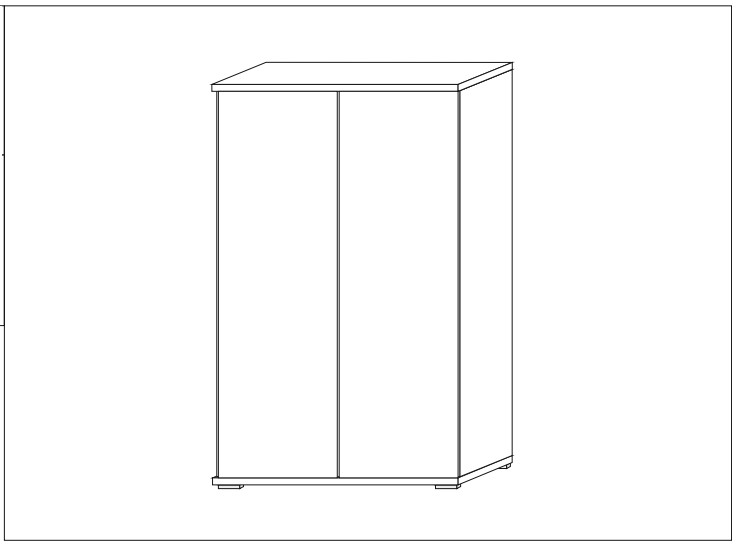
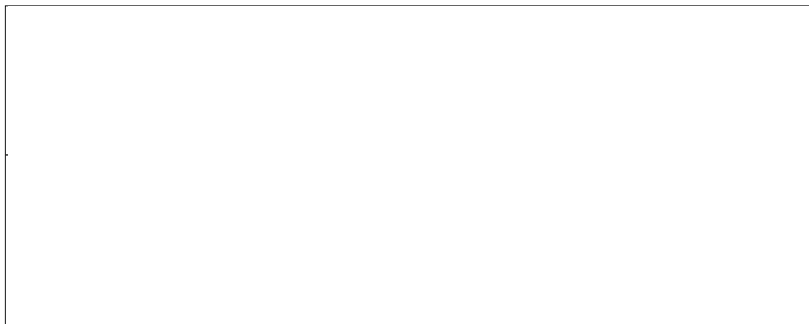


VIII

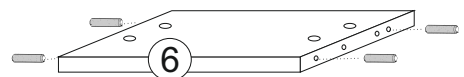
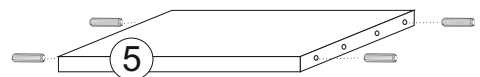
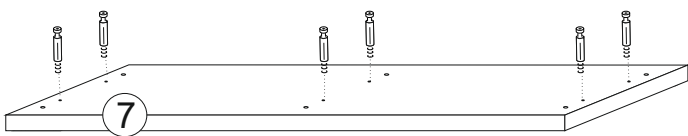
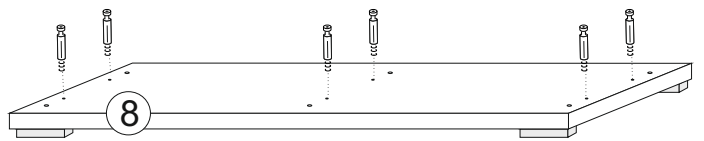
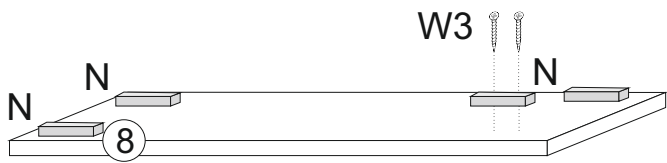
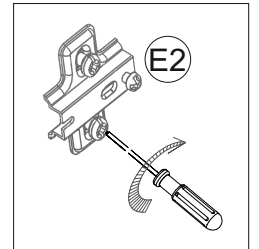
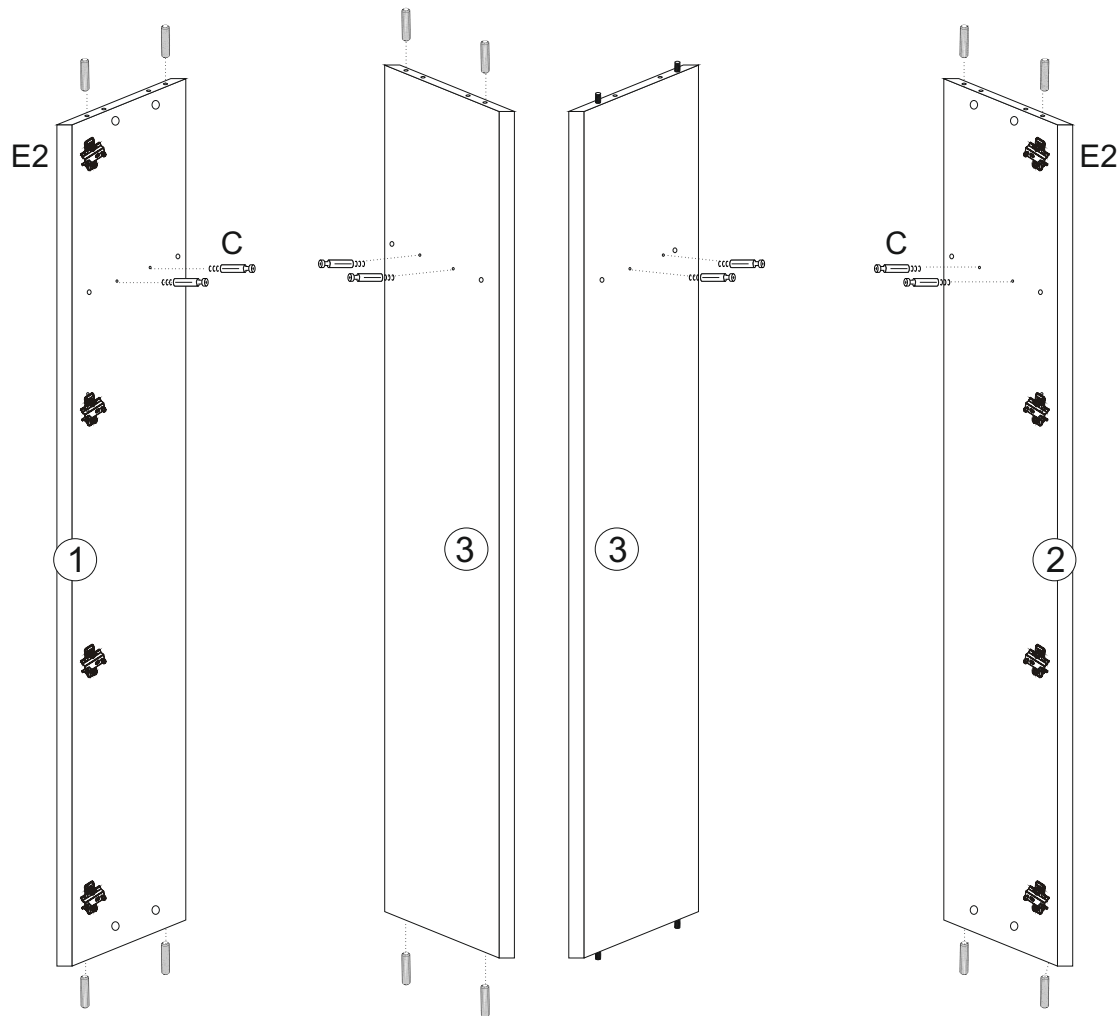
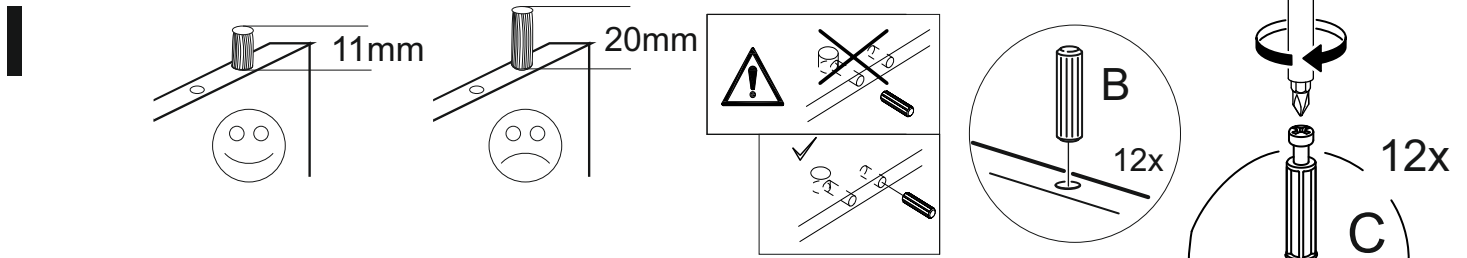


VII

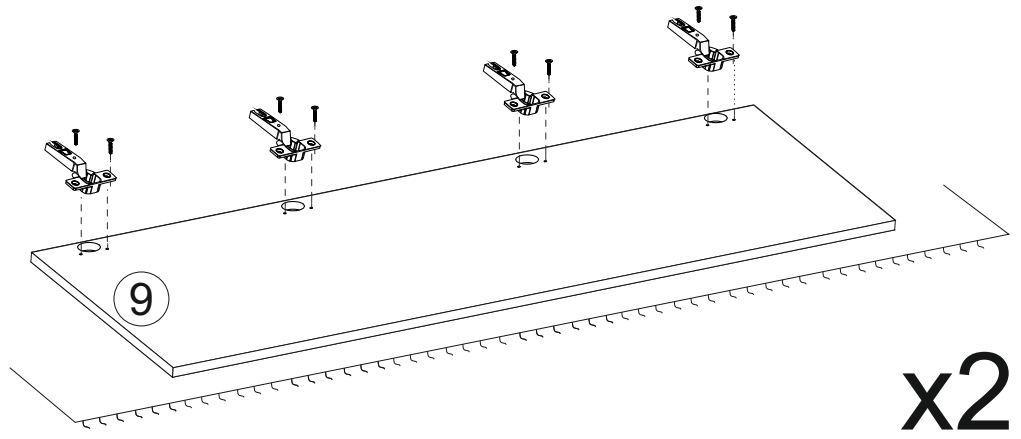
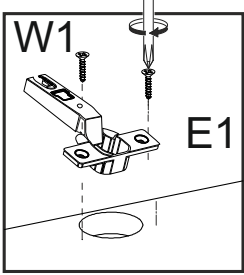




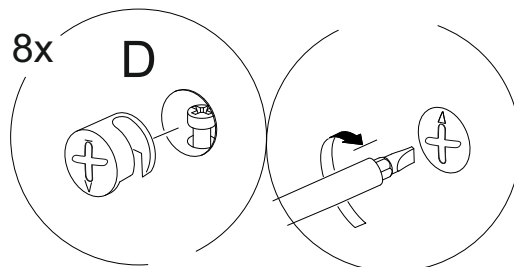
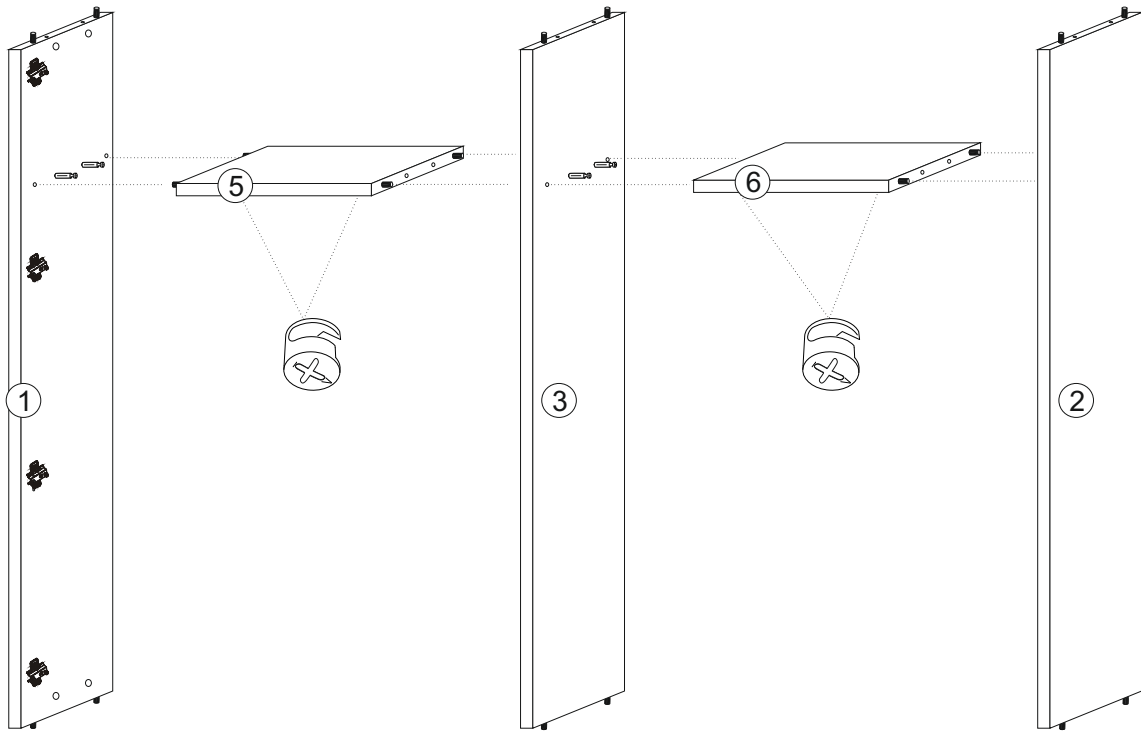
B x12	C x12	D x12	W1 3.5x16 x24	W3 3.5x25 x8
W x2	E1 x8	E2 x4	G 	N x4
K x2	A x1			



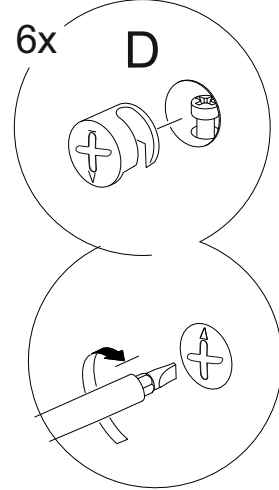
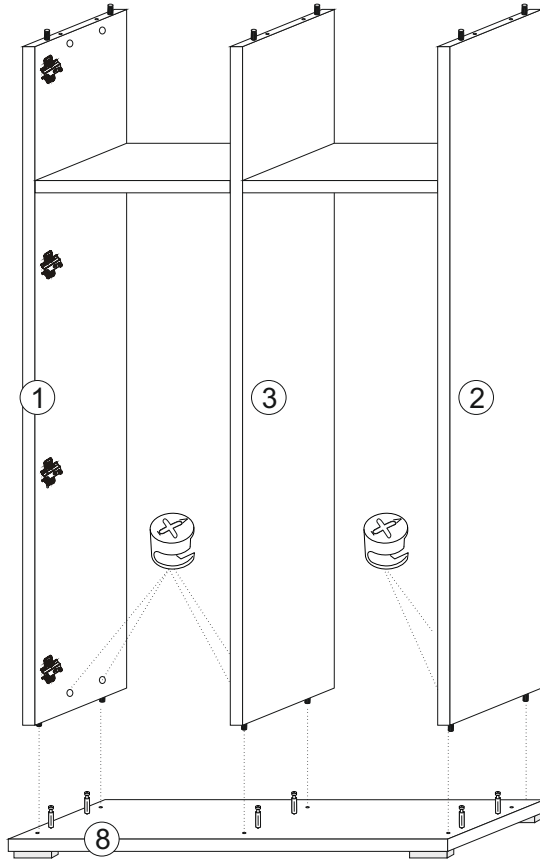
II



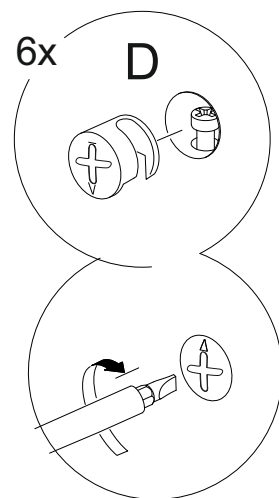
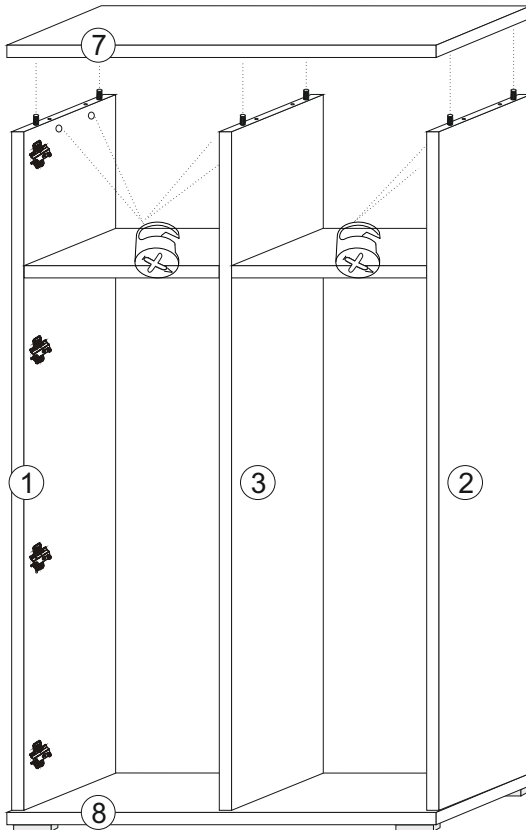
III



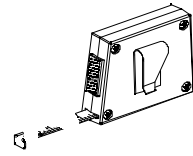
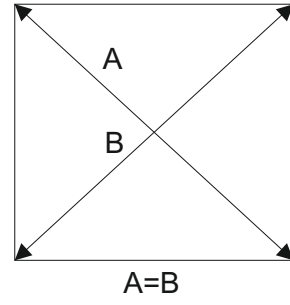
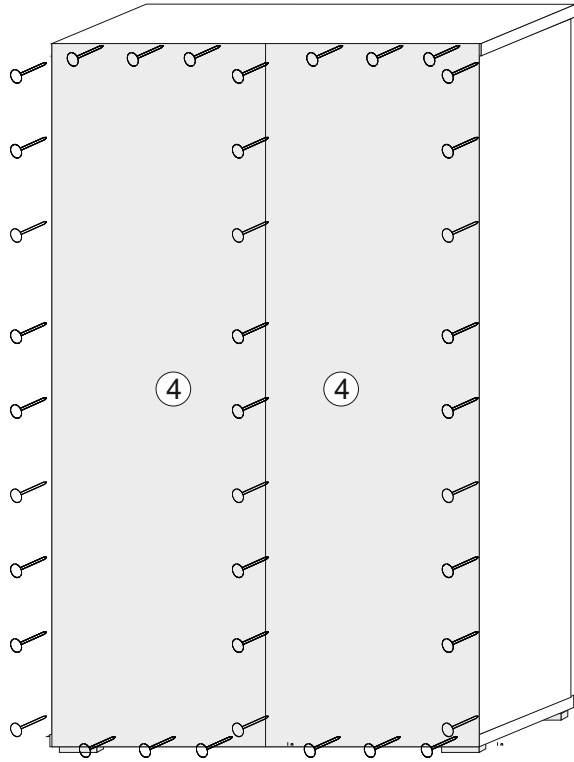
IV



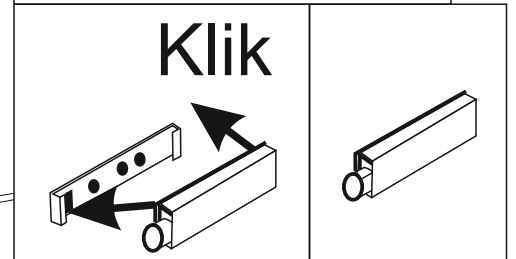
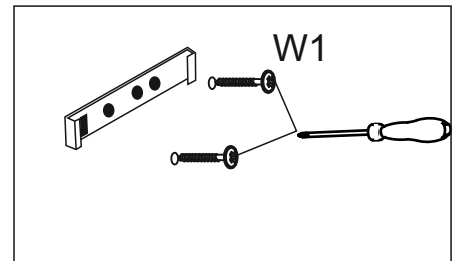
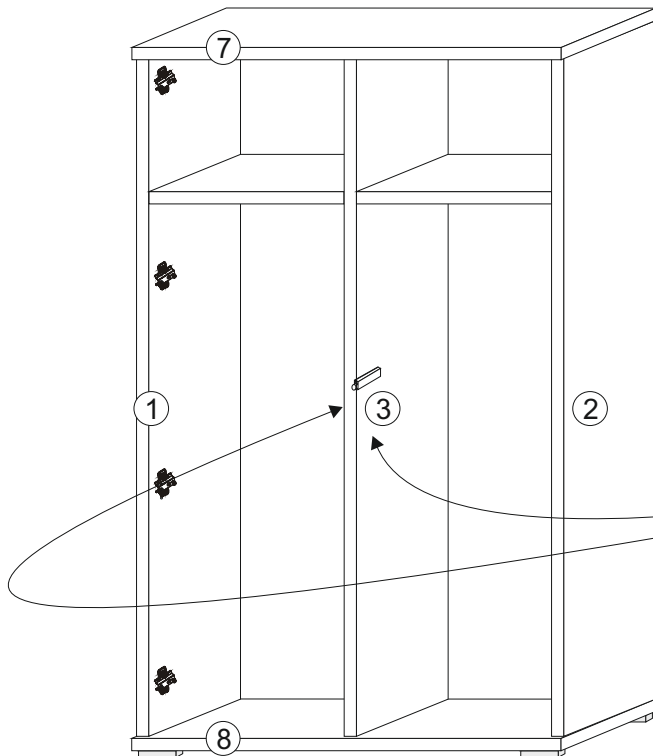
V



VI

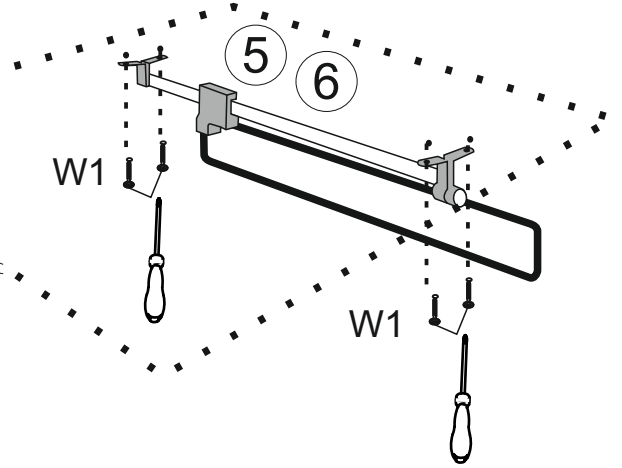
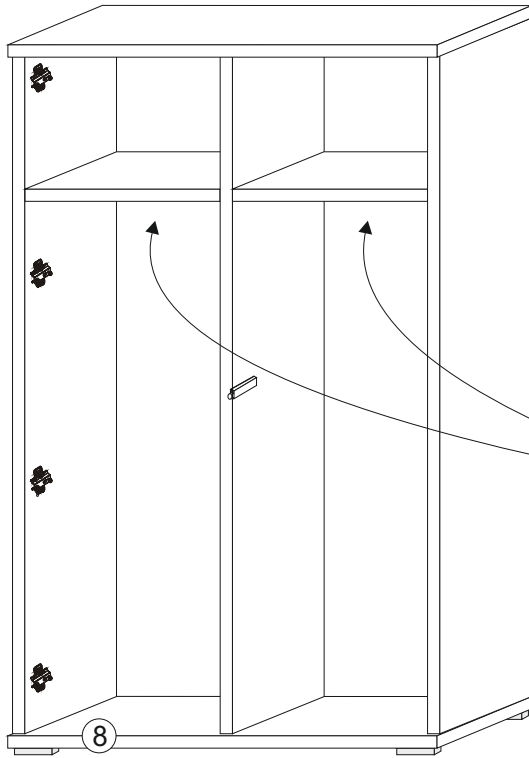


VII

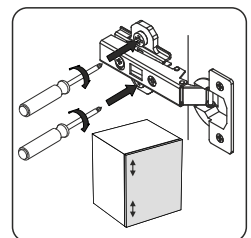
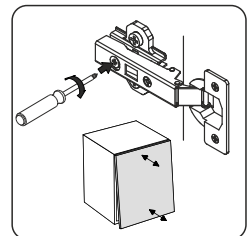
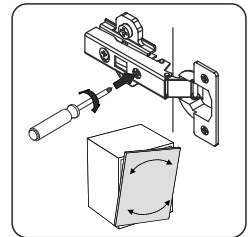
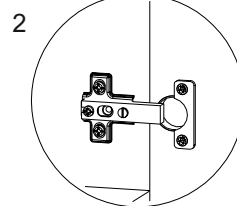
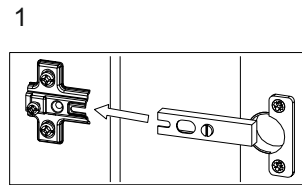
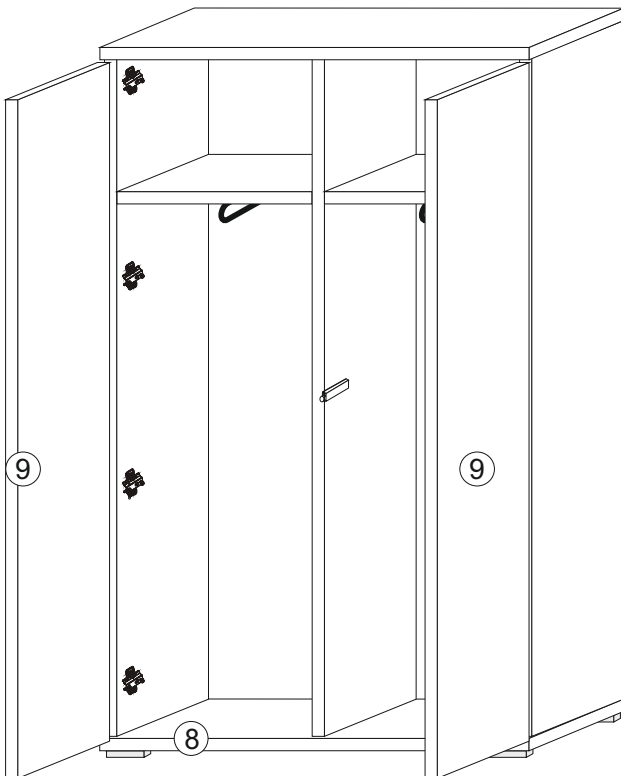


x2

VIII



IX



X

