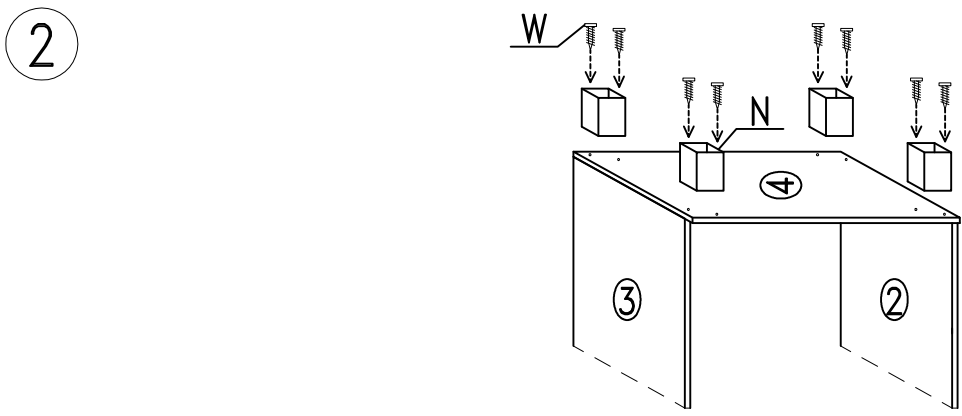
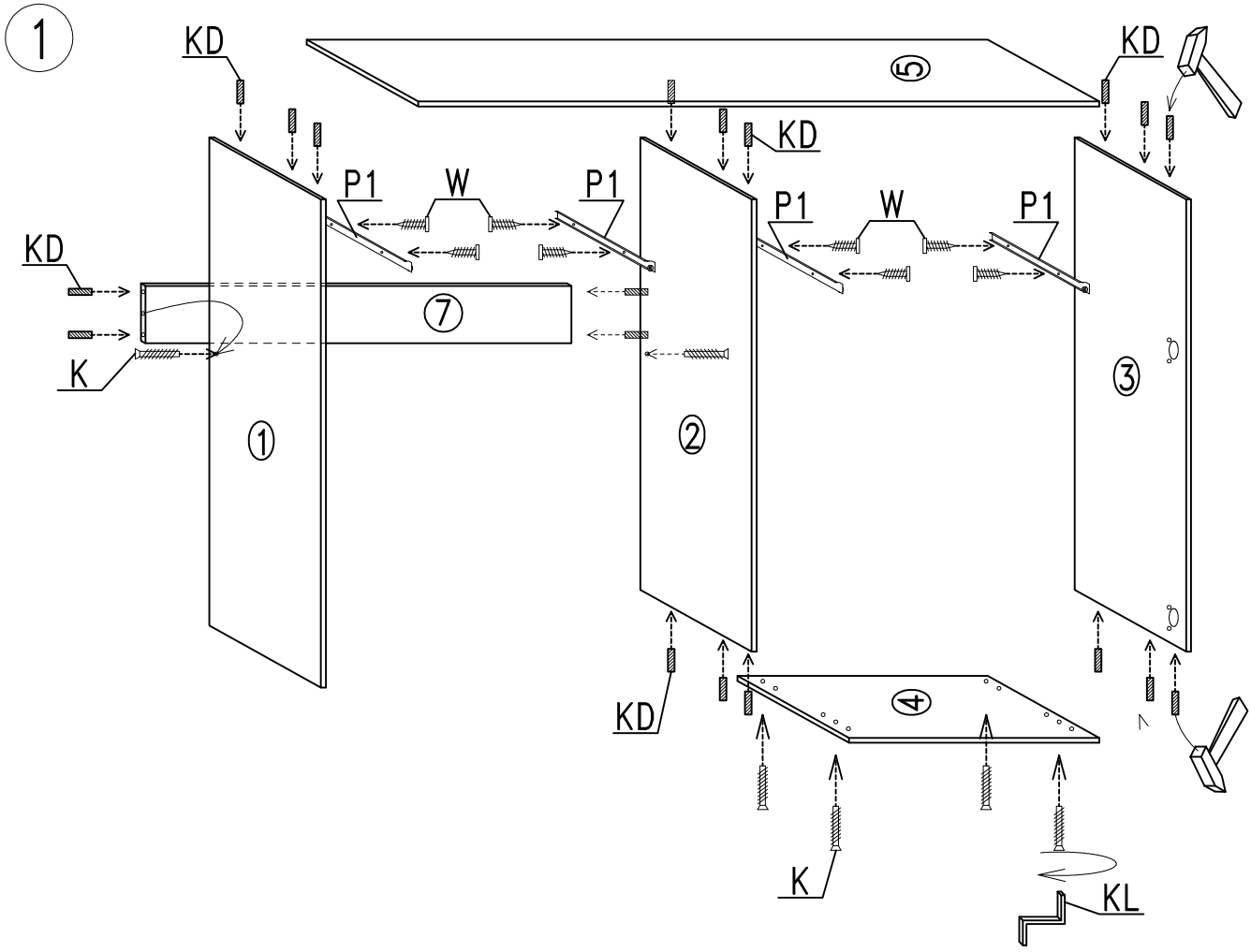
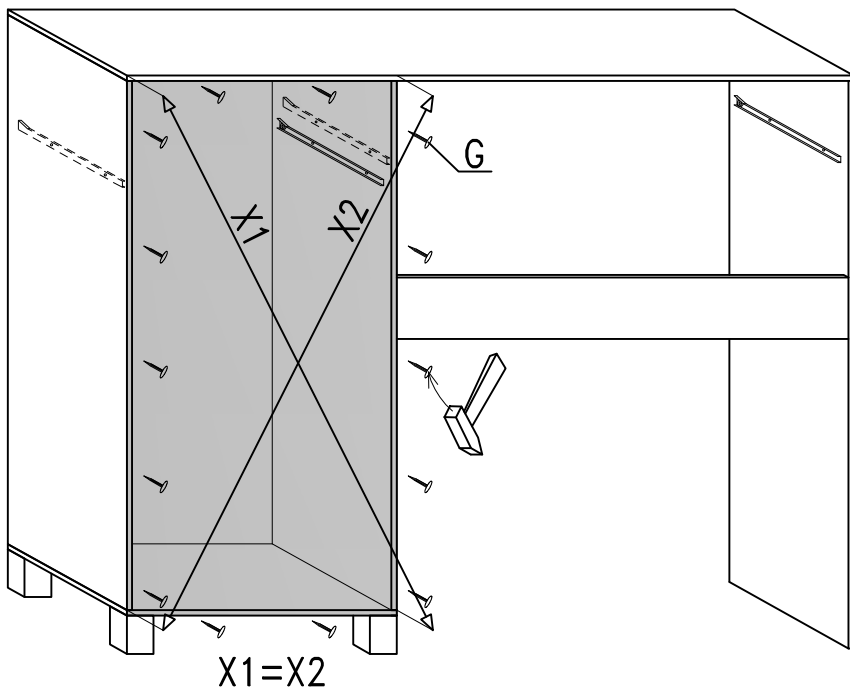


K	KD	KL	W - Ø3,5x16	G
ZS	U	N	P1	P2

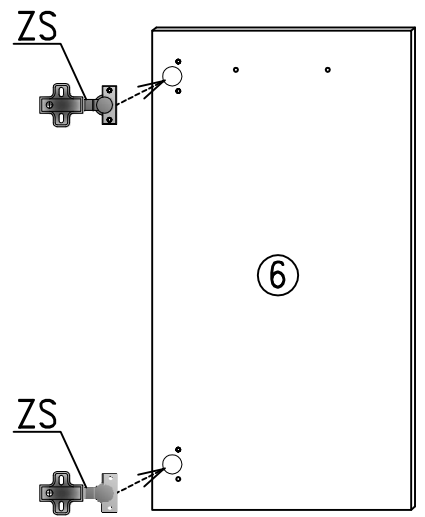


3

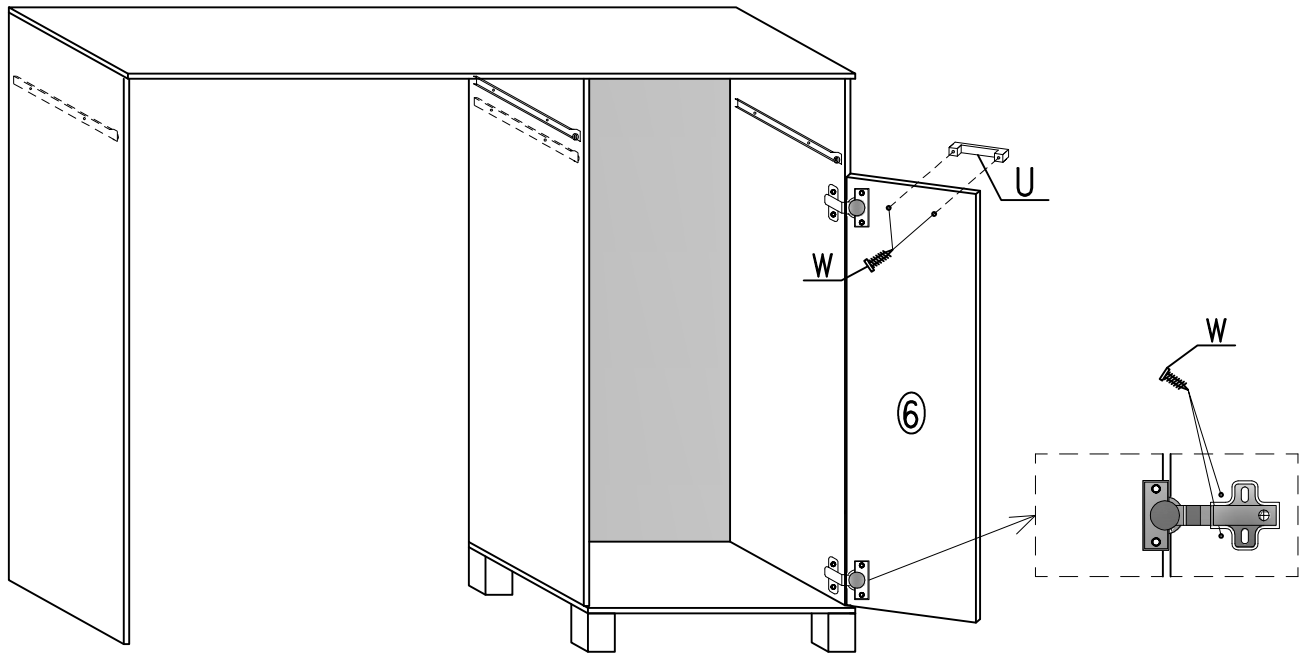


$X1=X2$

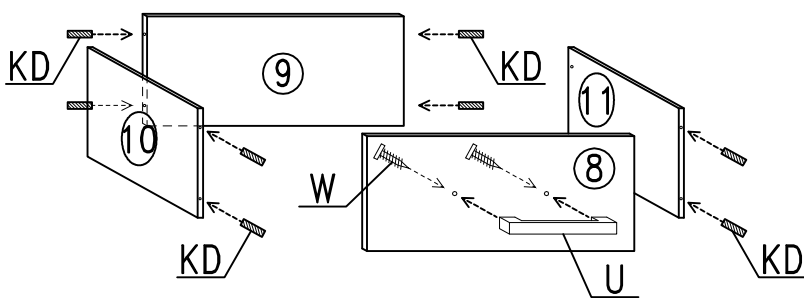
4



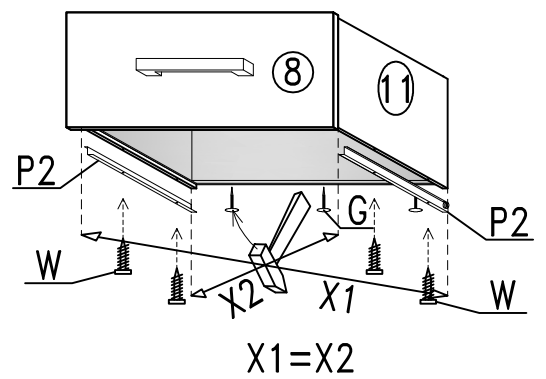
5



6



7



$X1=X2$