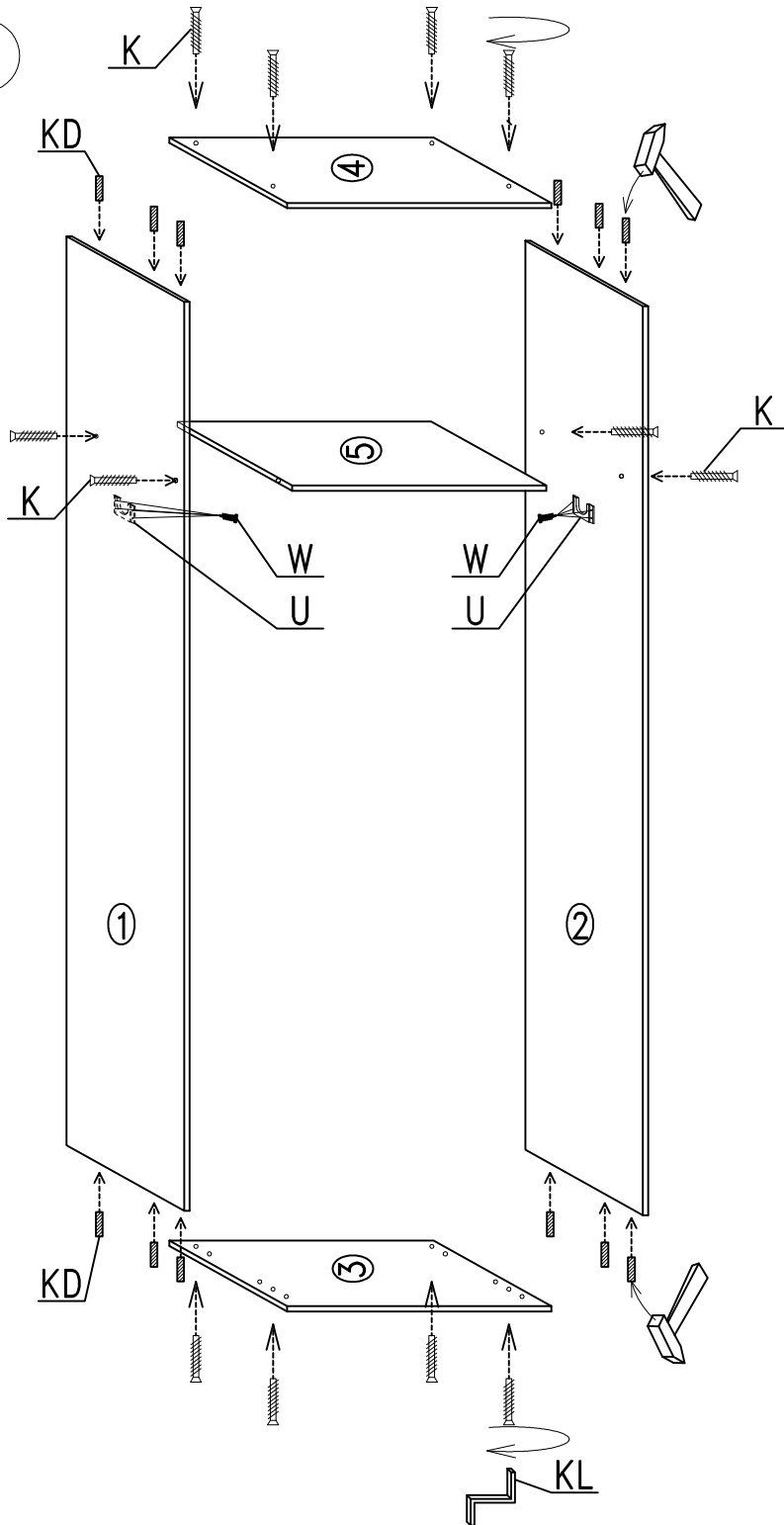
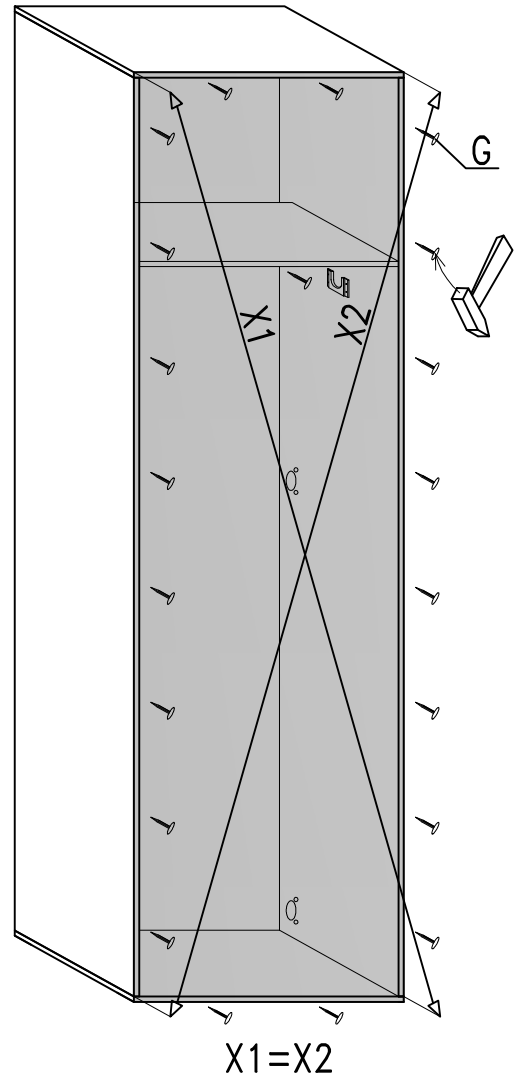


|    |    |    |             |   |
|----|----|----|-------------|---|
|    |    |    |             |   |
| K  | KD | KL | W - Ø3,5x16 | G |
|    |    |    |             |   |
| ZS | U  | N  | U           | D |

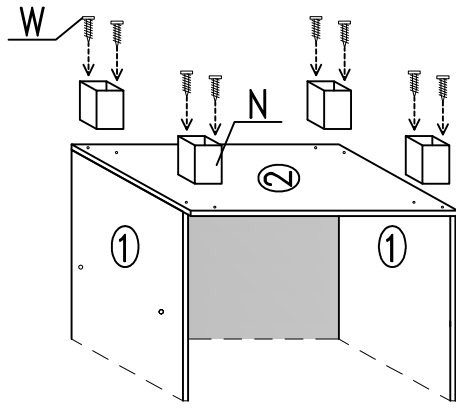
1



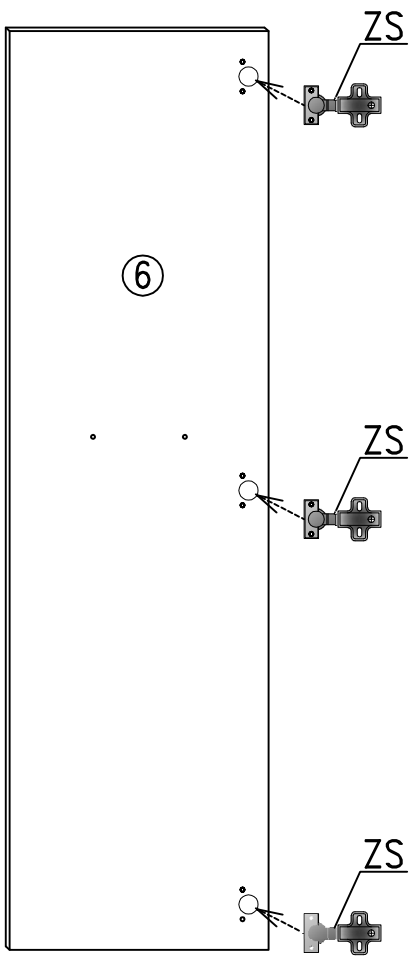
2



3



4



5

