

8.0x35



D

12



A

32

Ø15x12



B

32



MS

1

5.0x16



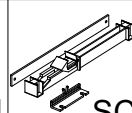
F1

16



S1

30



SC

2

4.0x30



P1

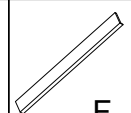
4

4.0x20



G

4



F

2



X

32



J

8

3.0x13



H4

16



WJ2

4

3.5x16



H

12



WJD

4



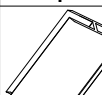
TP

4



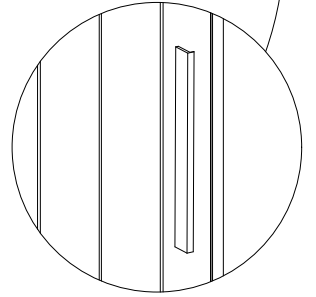
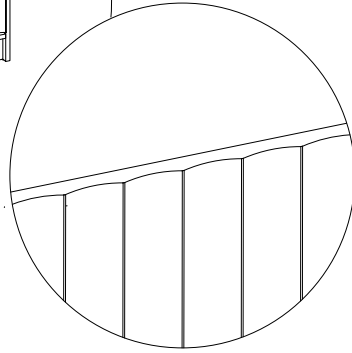
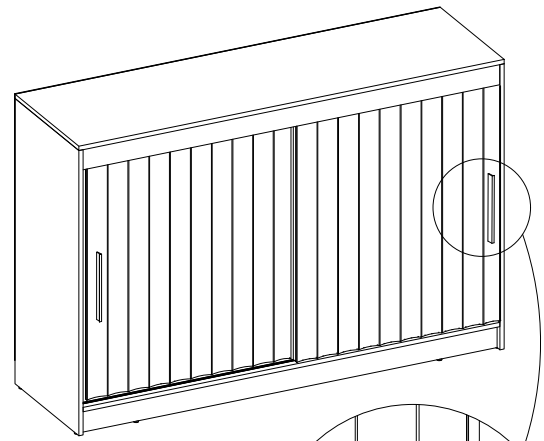
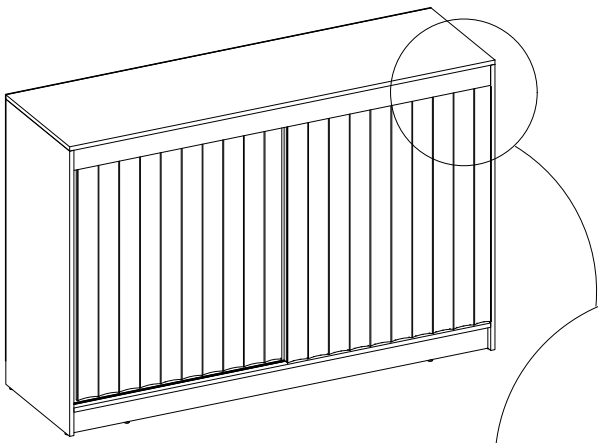
WJG

4

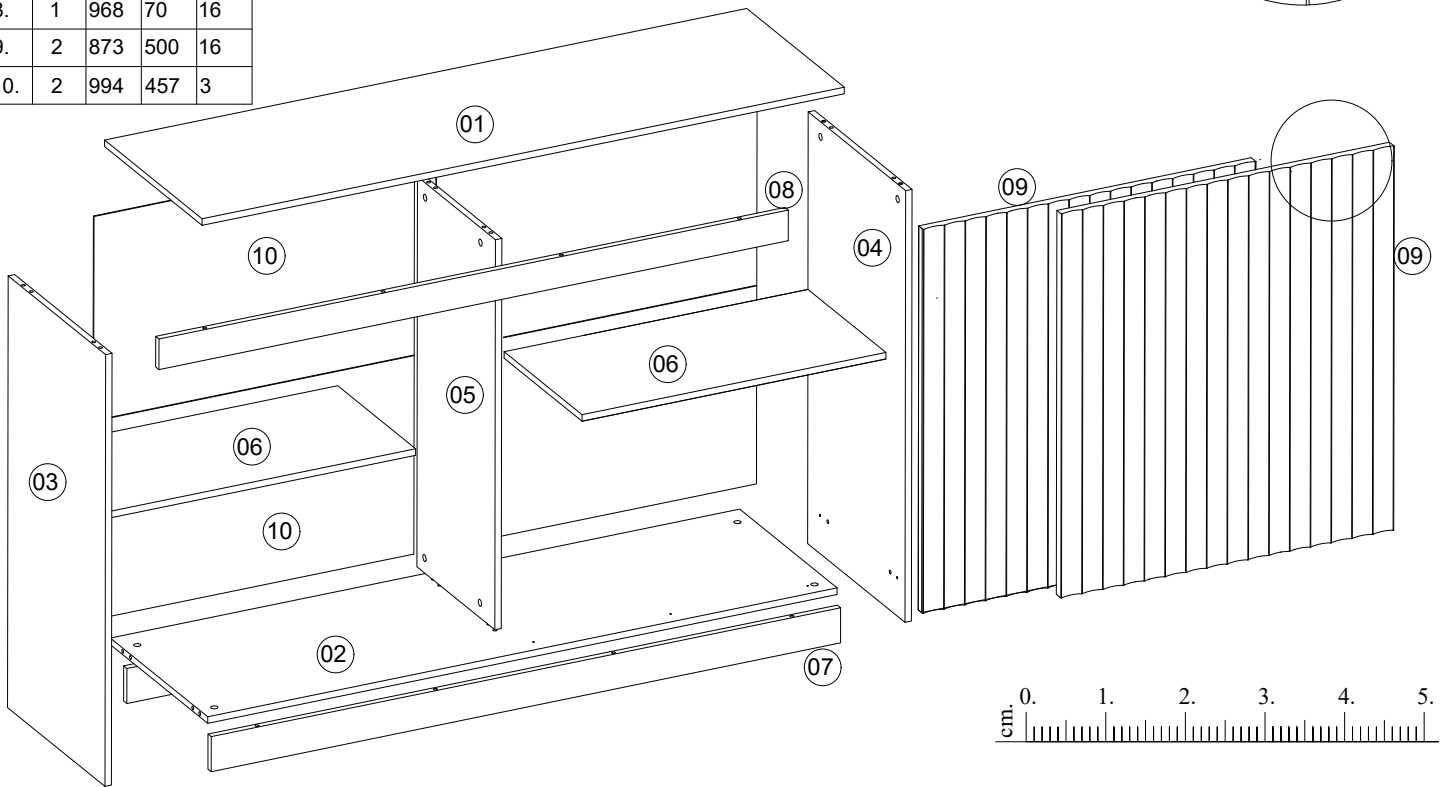


LH

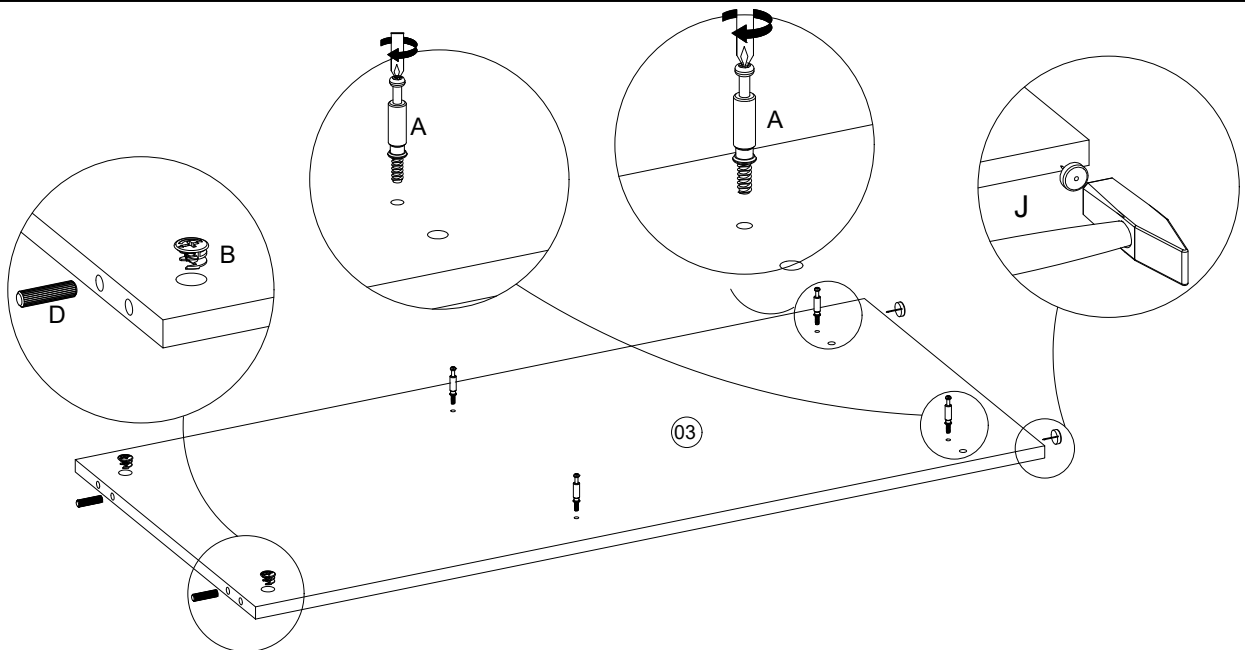
1



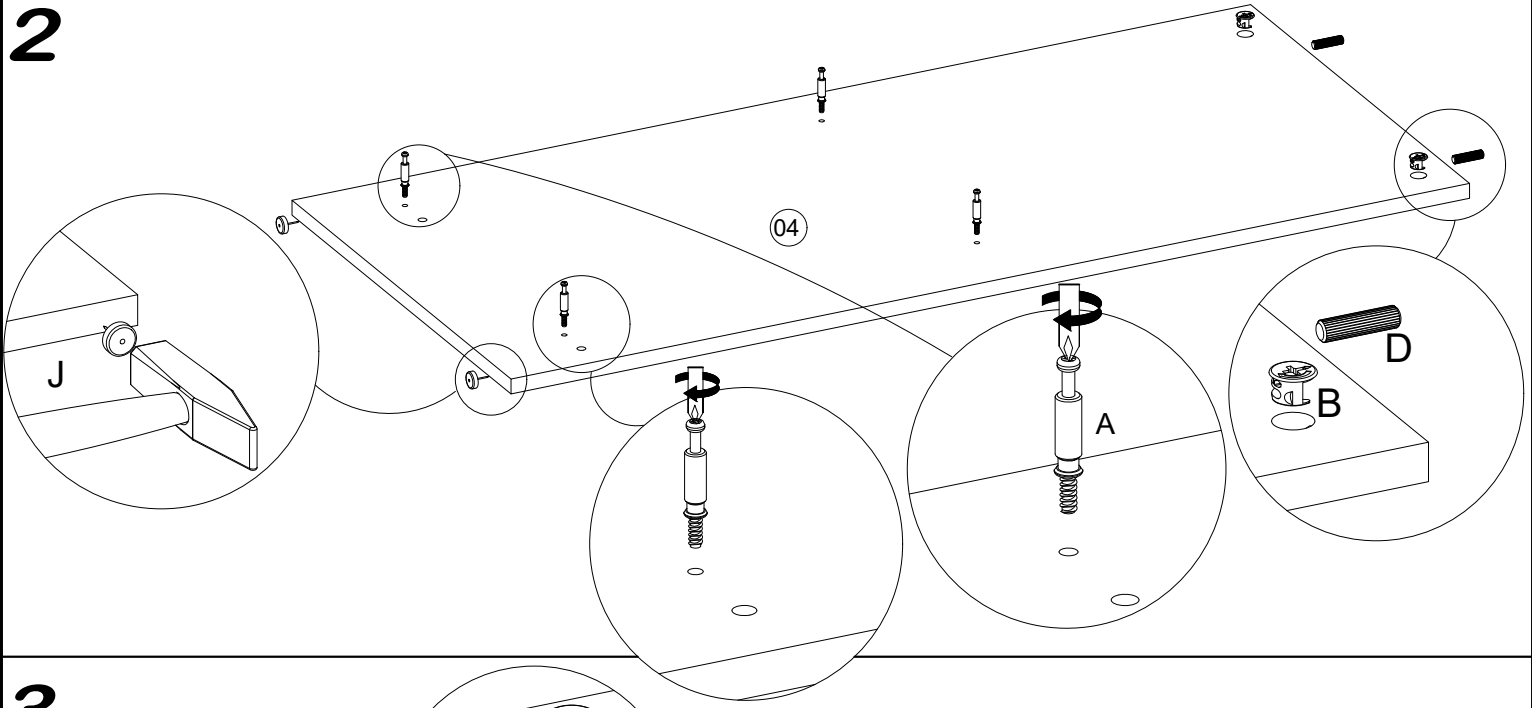
1.	1	1002	451	16
2.	1	968	450	16
3.	1	984	450	16
4.	1	984	450	16
5.	1	888	330	16
6.	2	476	325	16
7.	2	968	80	16
8.	1	968	70	16
9.	2	873	500	16
10.	2	994	457	3



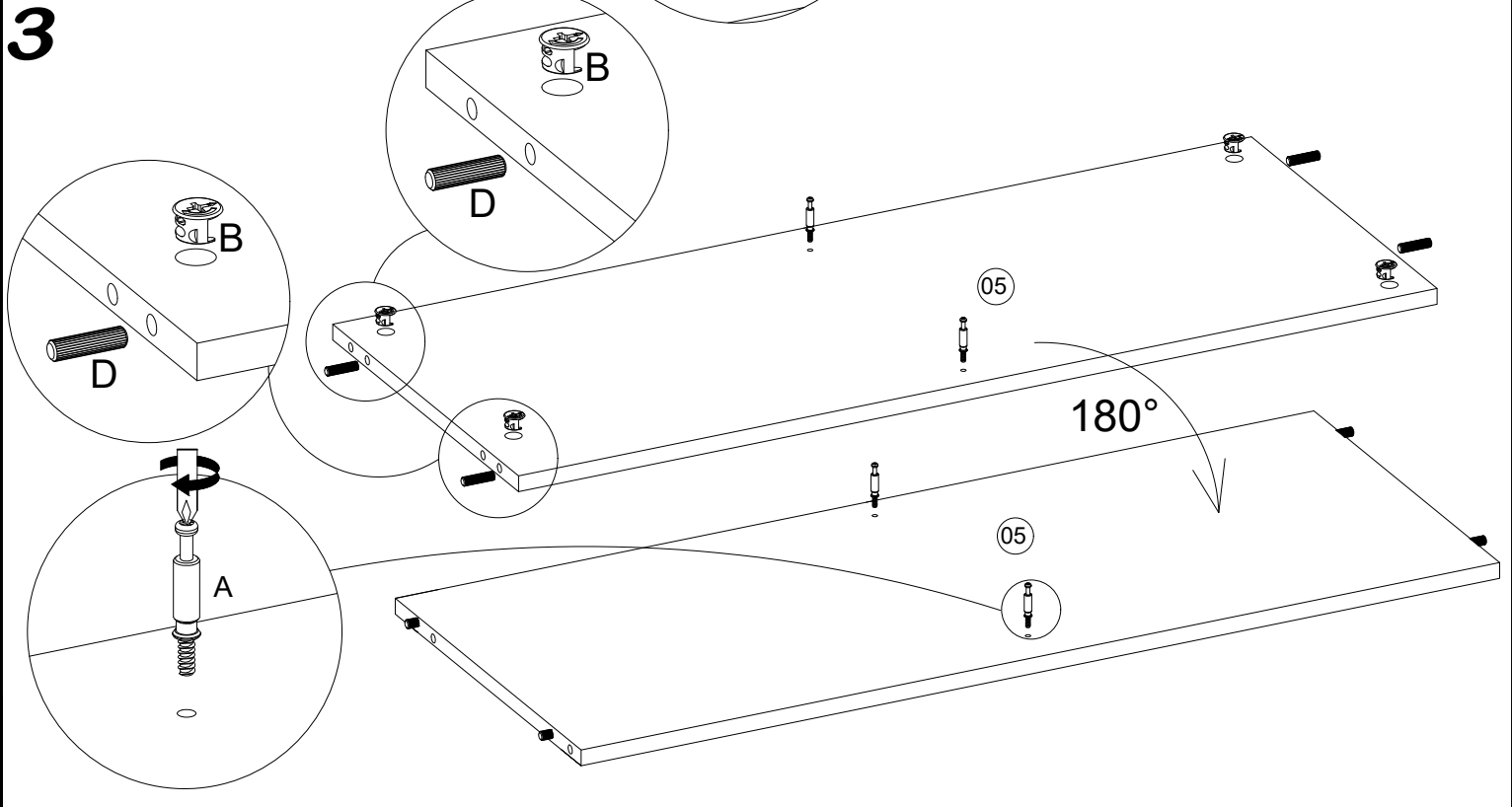
1



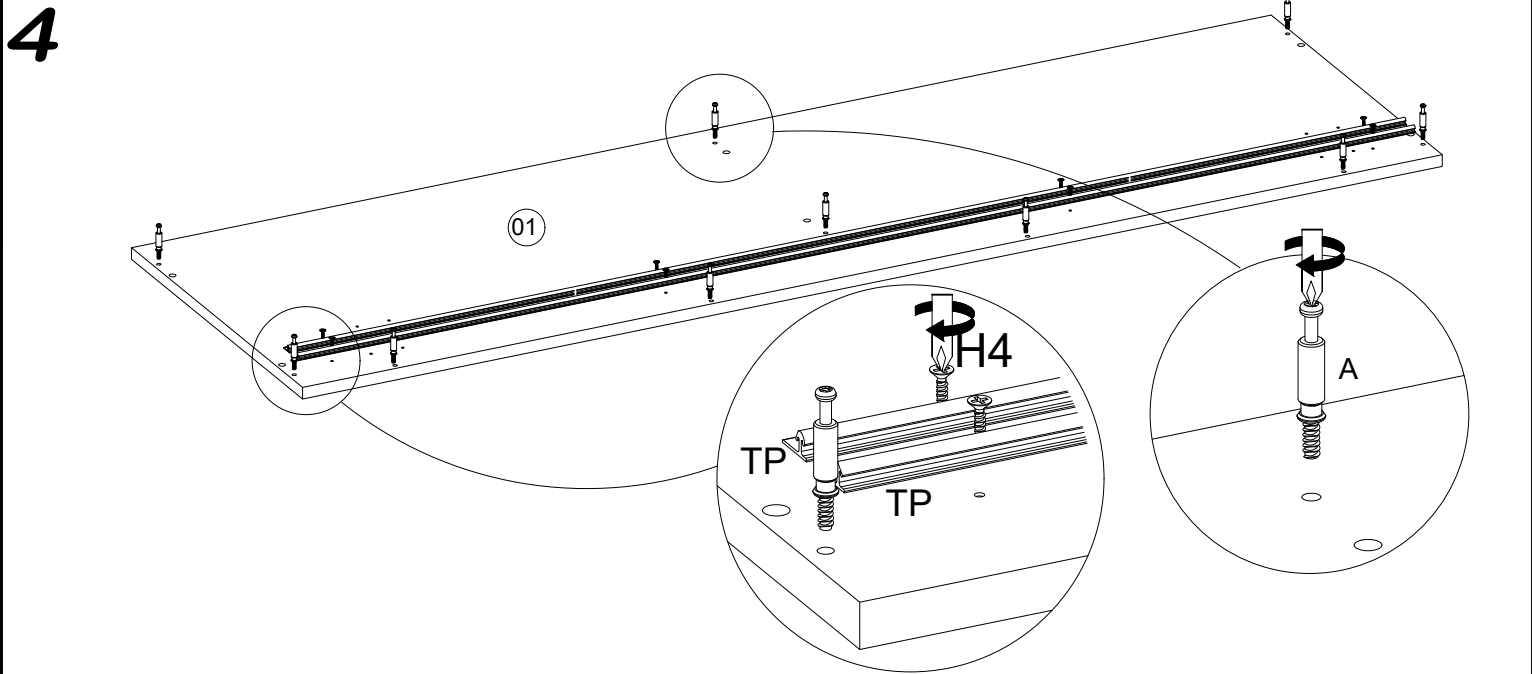
2



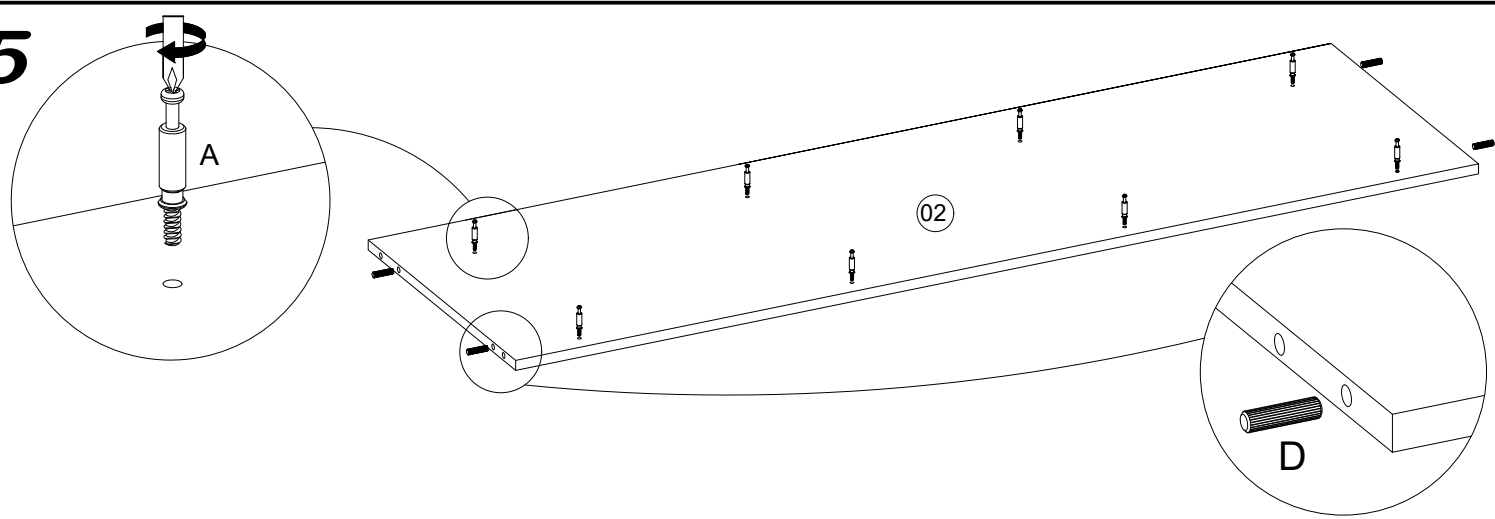
3



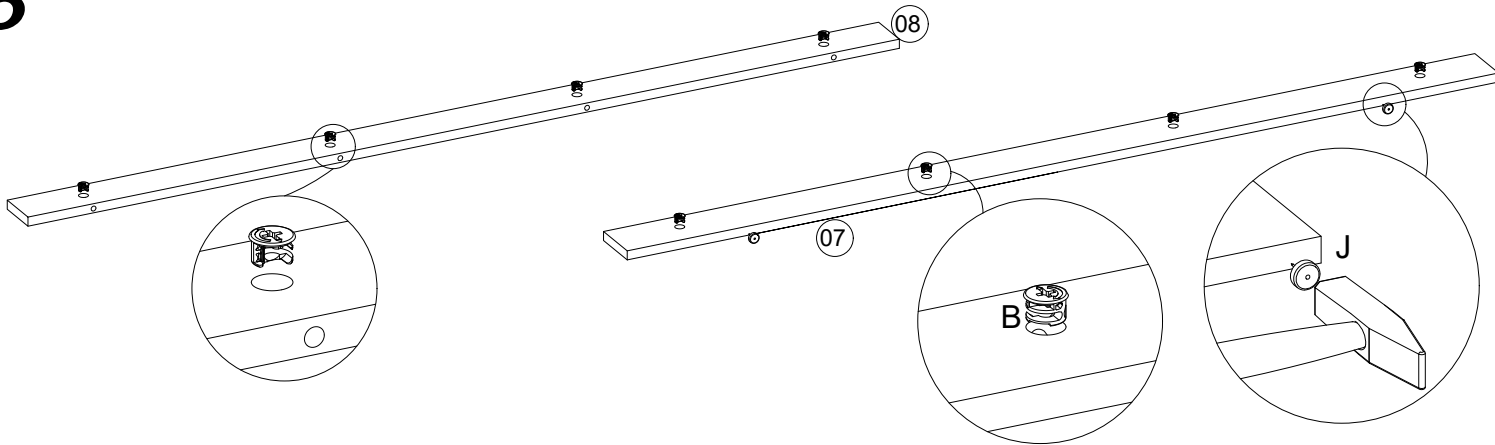
4



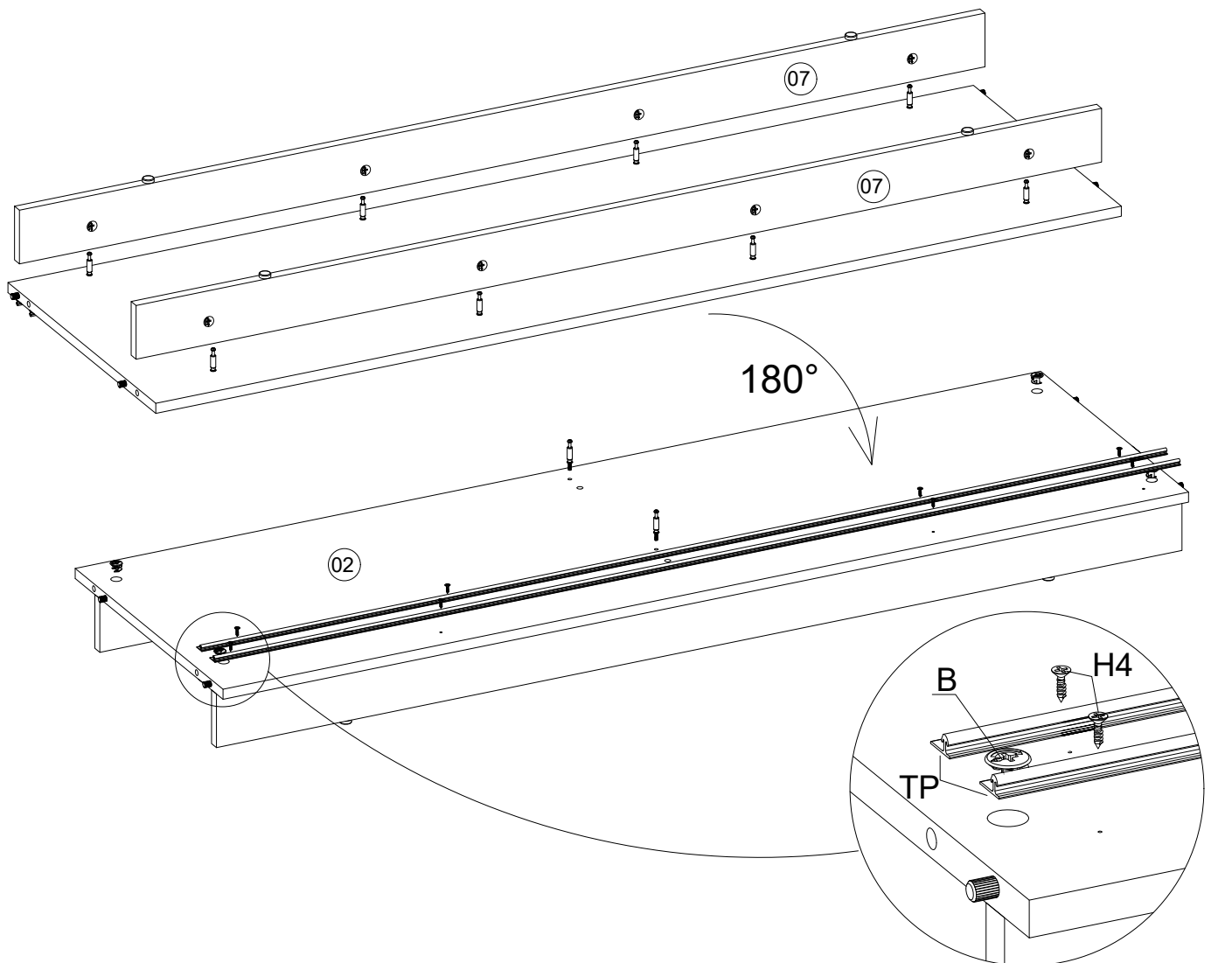
5



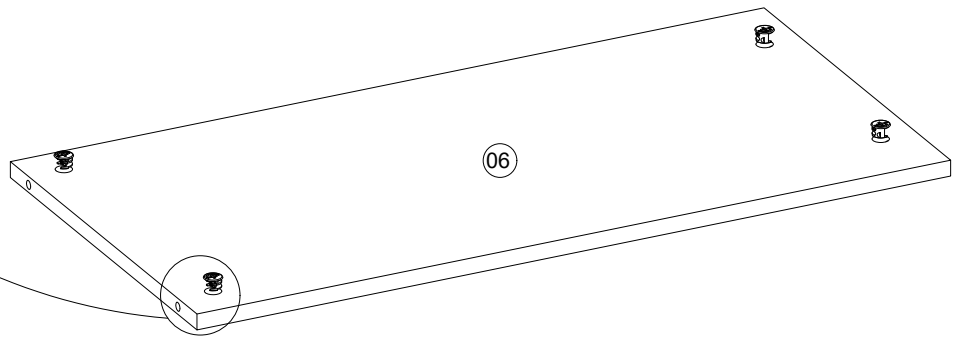
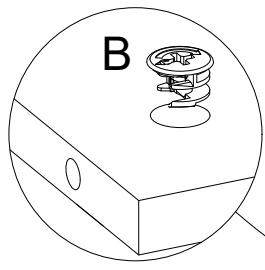
6



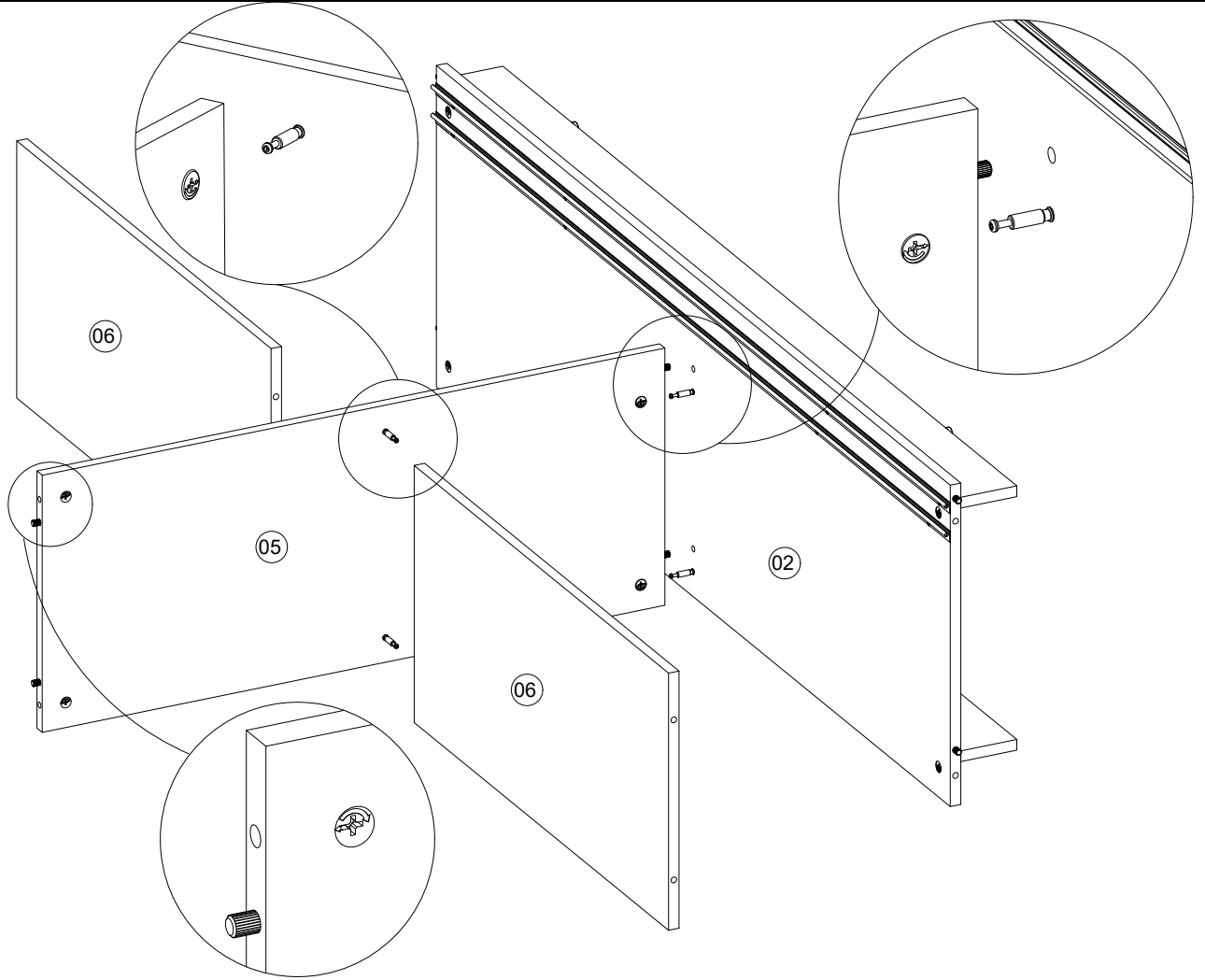
7



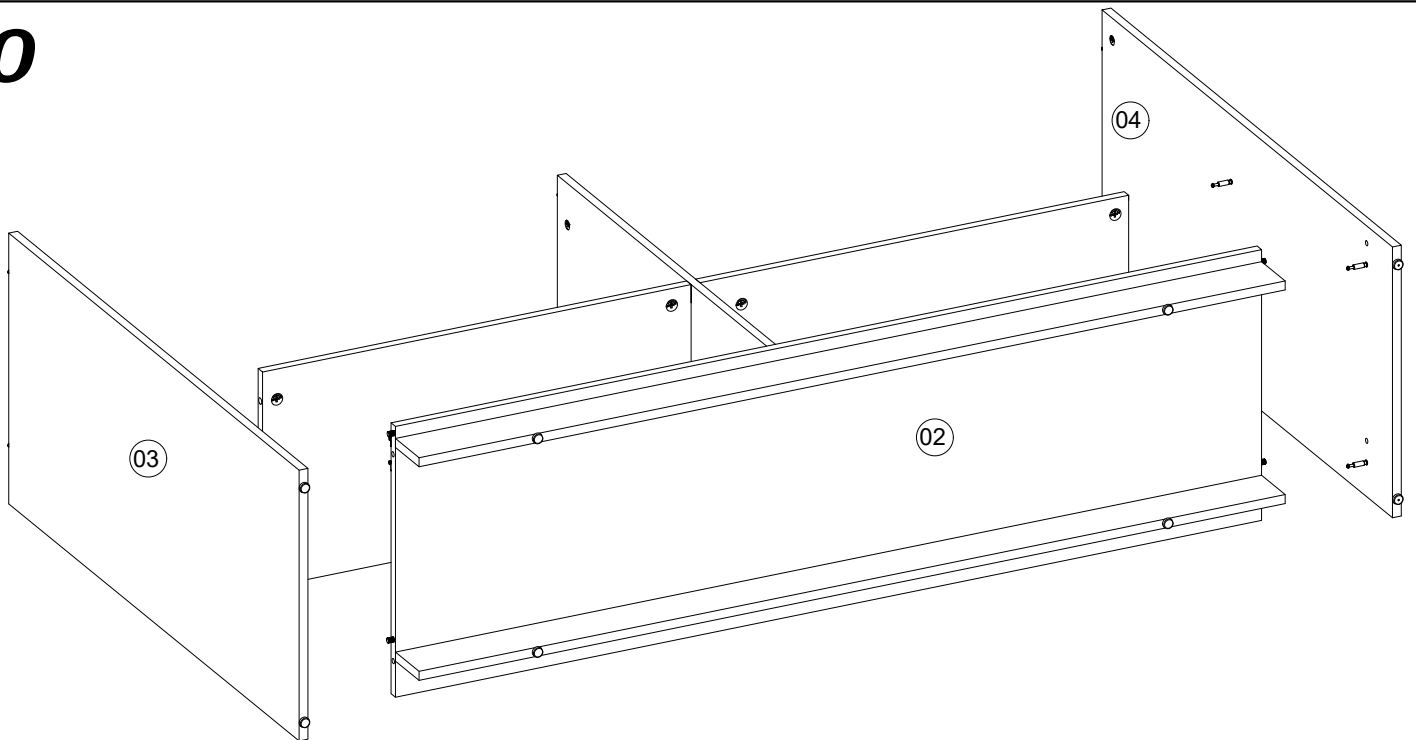
8



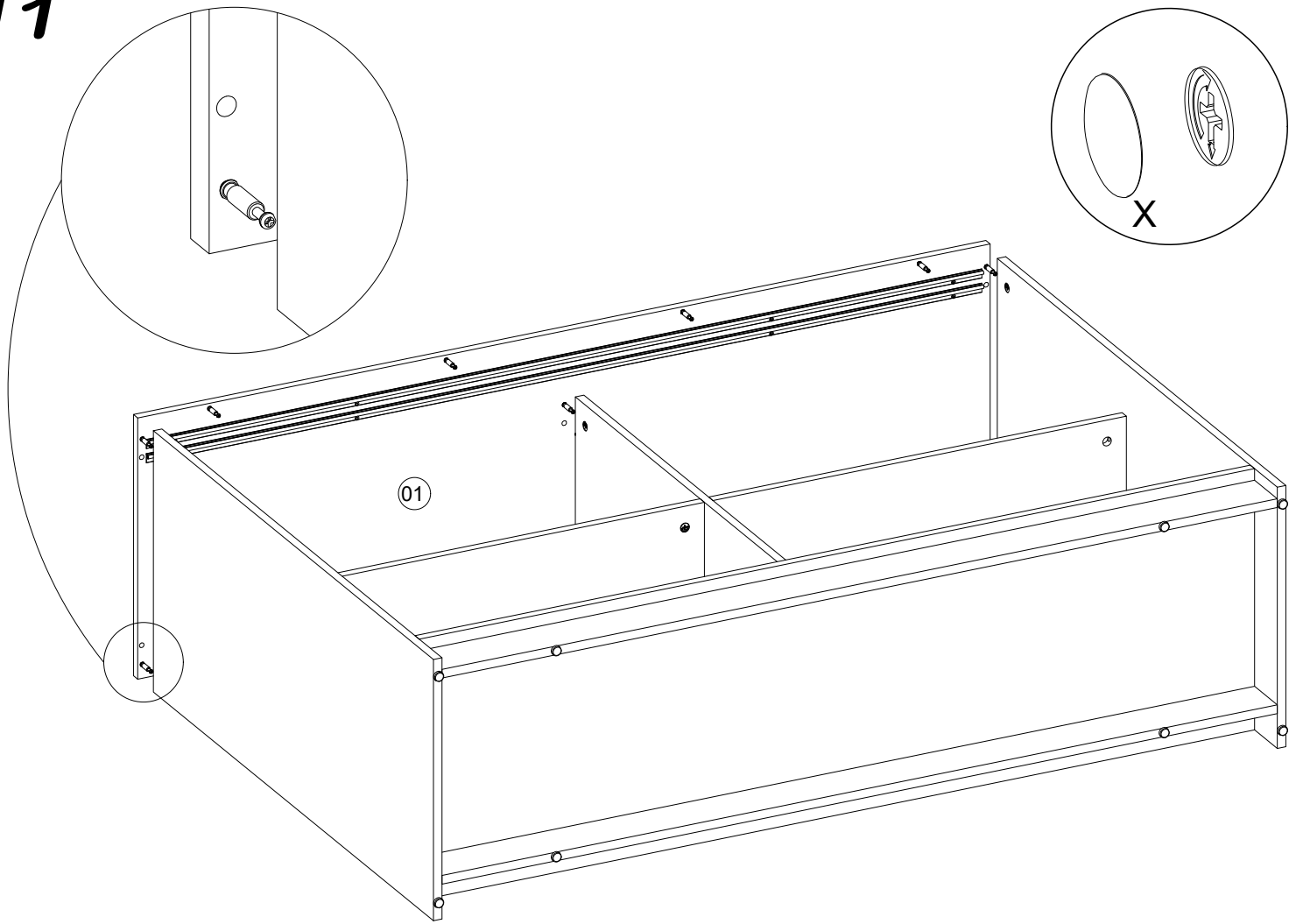
9



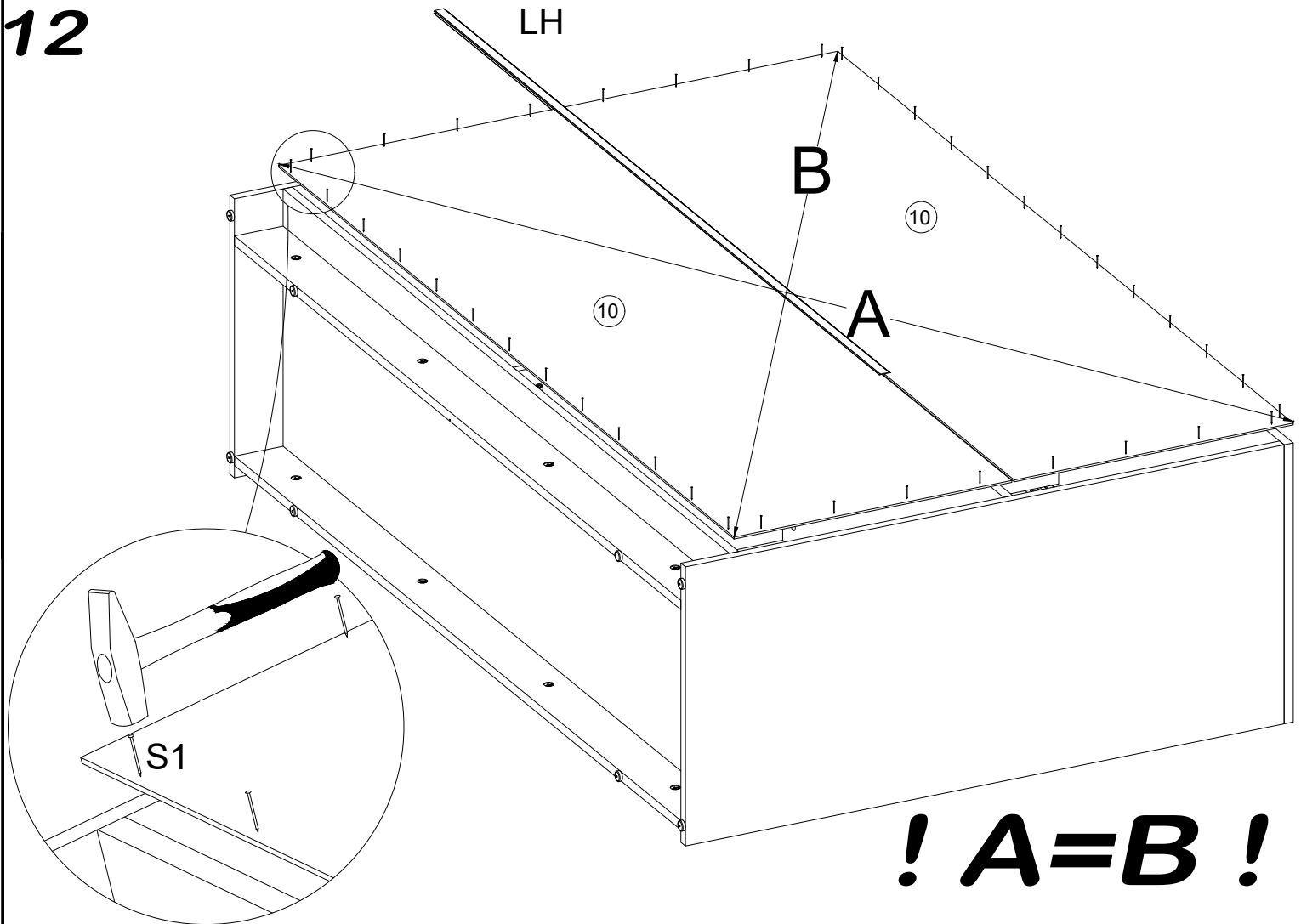
10



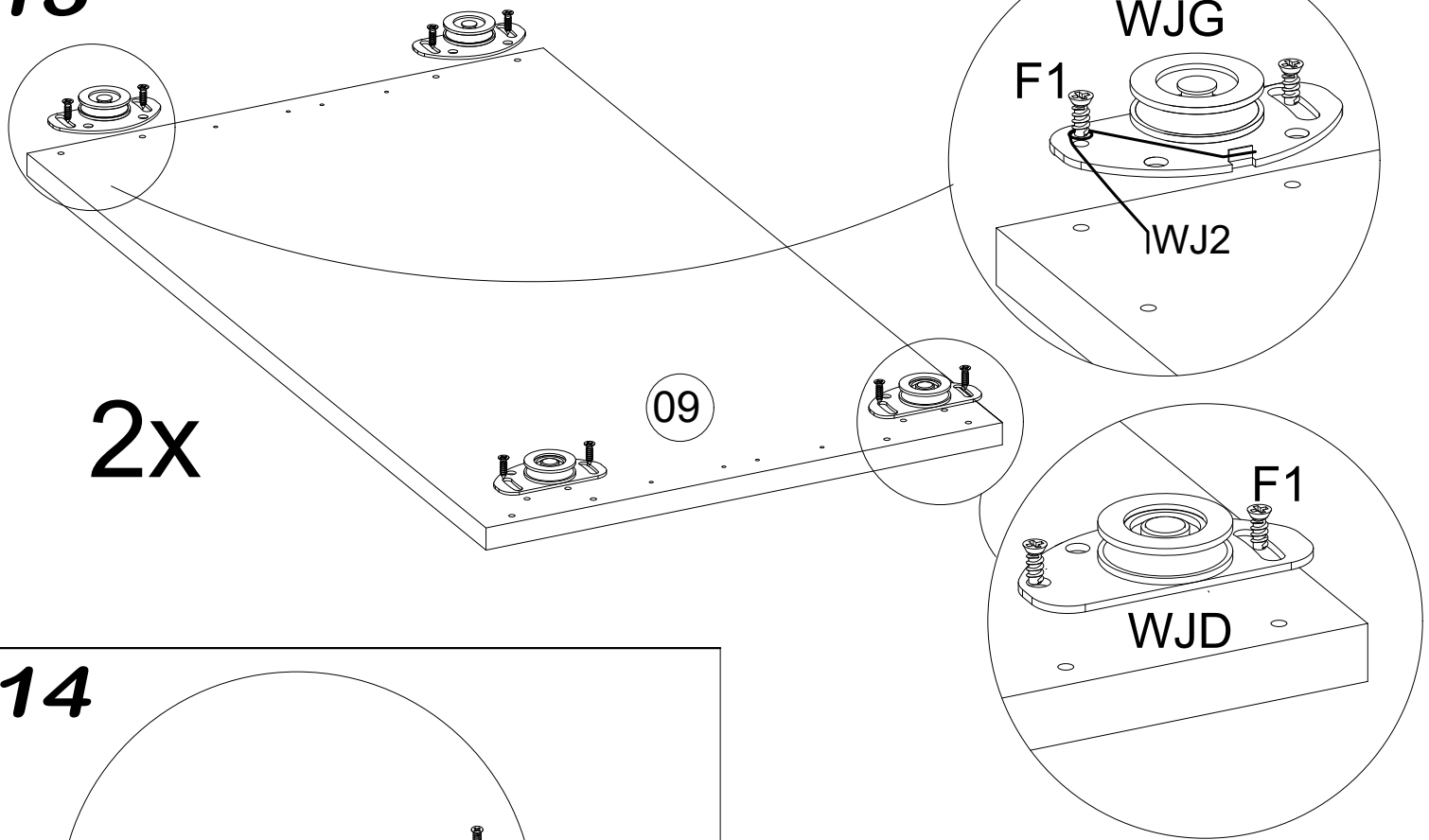
11



12



13



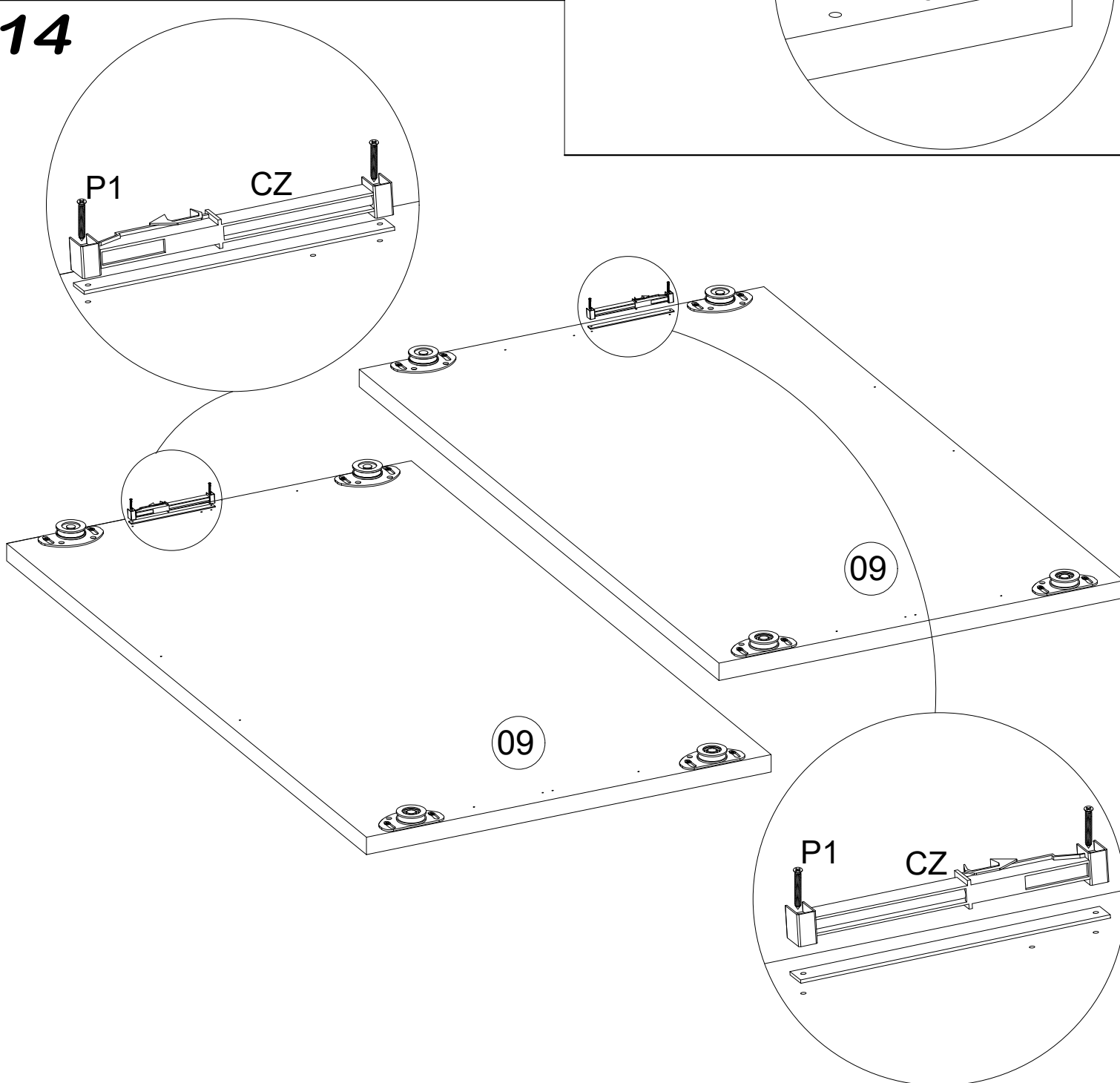
2x

09

09

09

14



P1

CZ

P1

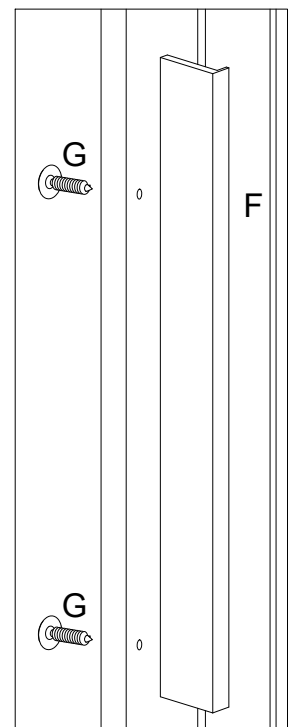
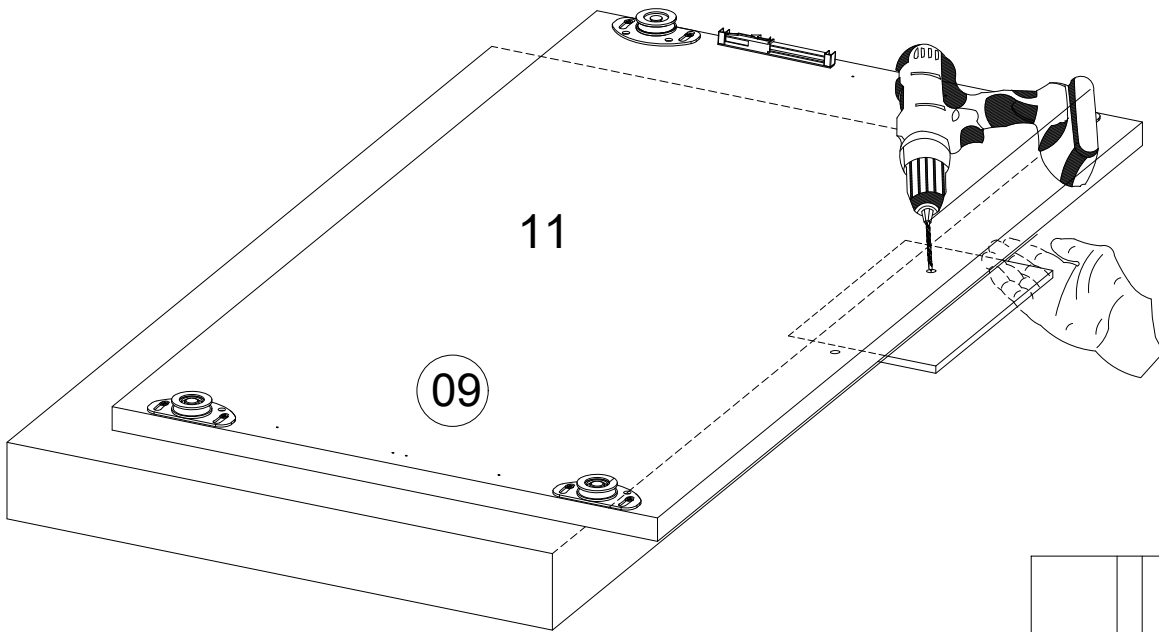
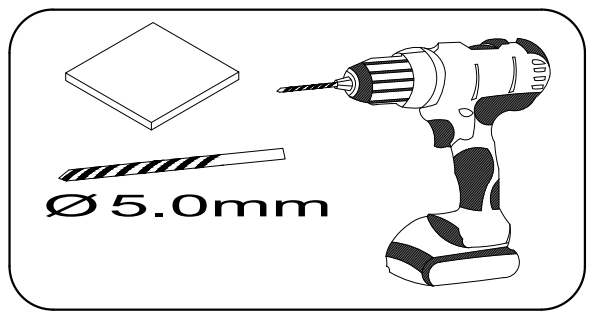
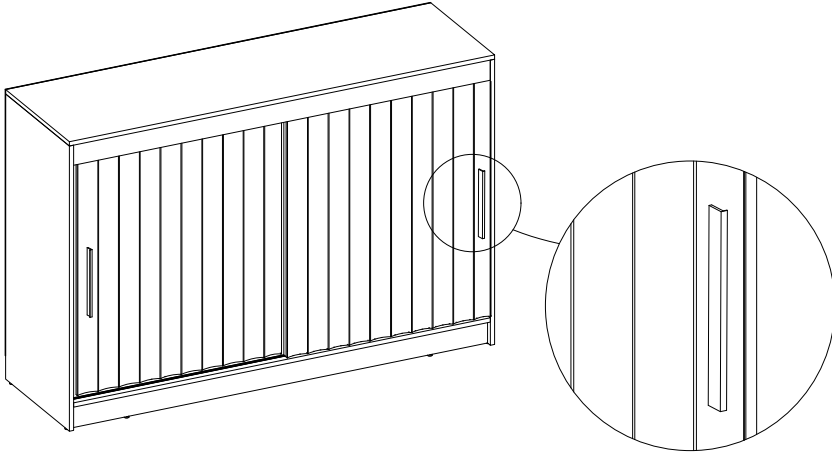
CZ

09

09

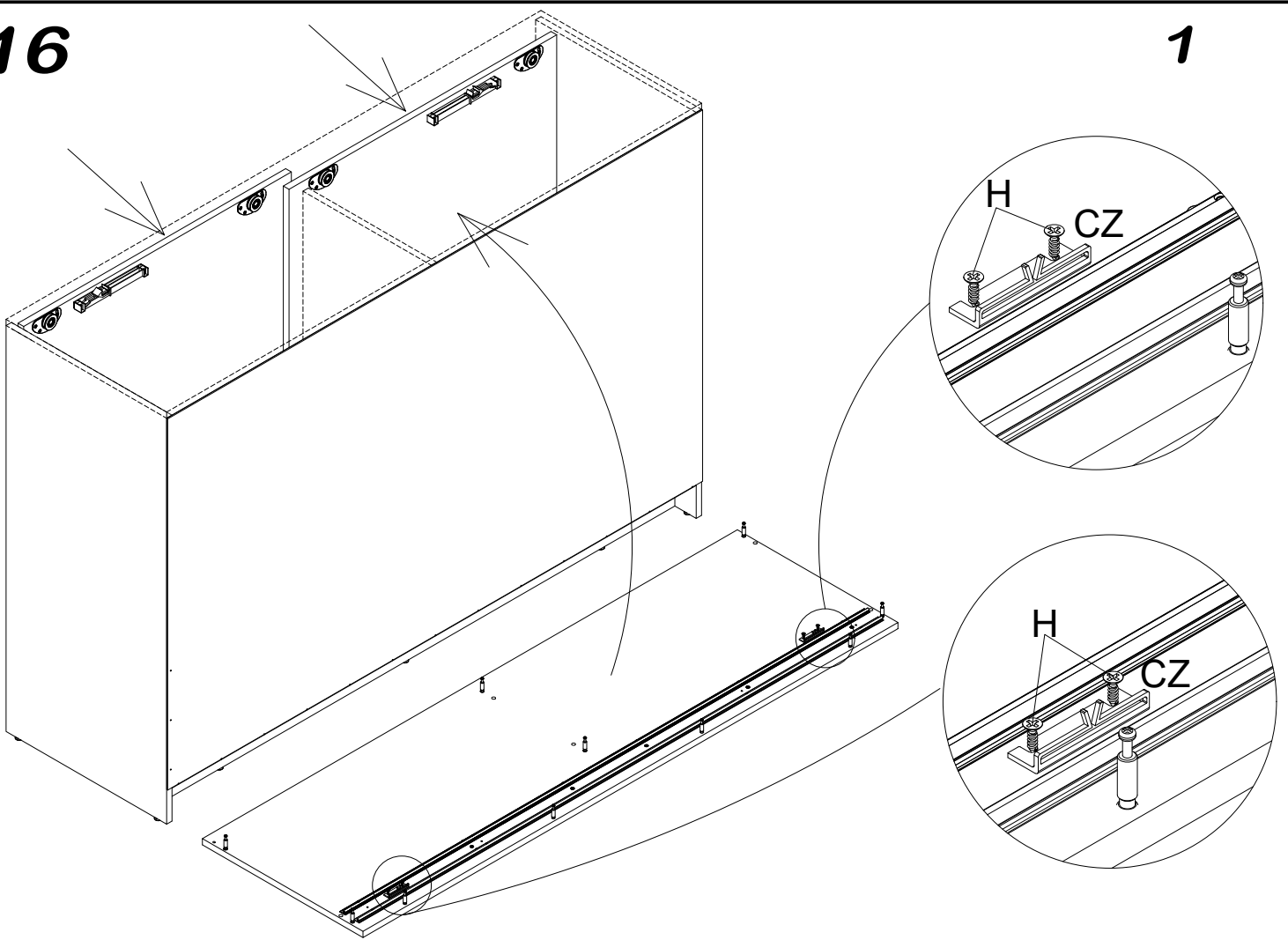
15

"B"



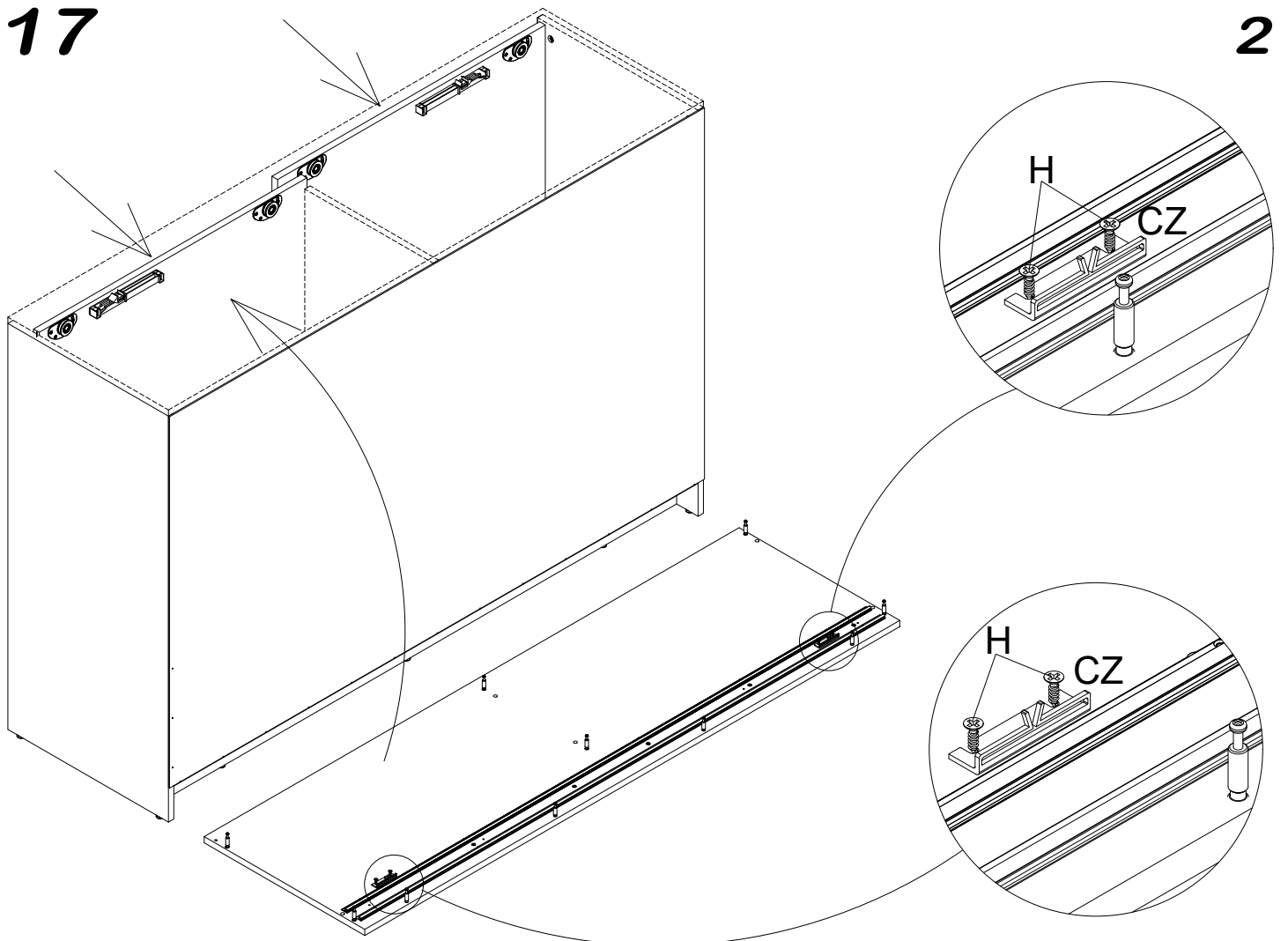
16

1

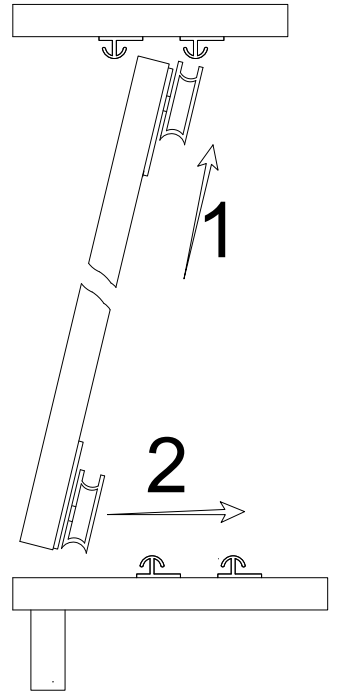
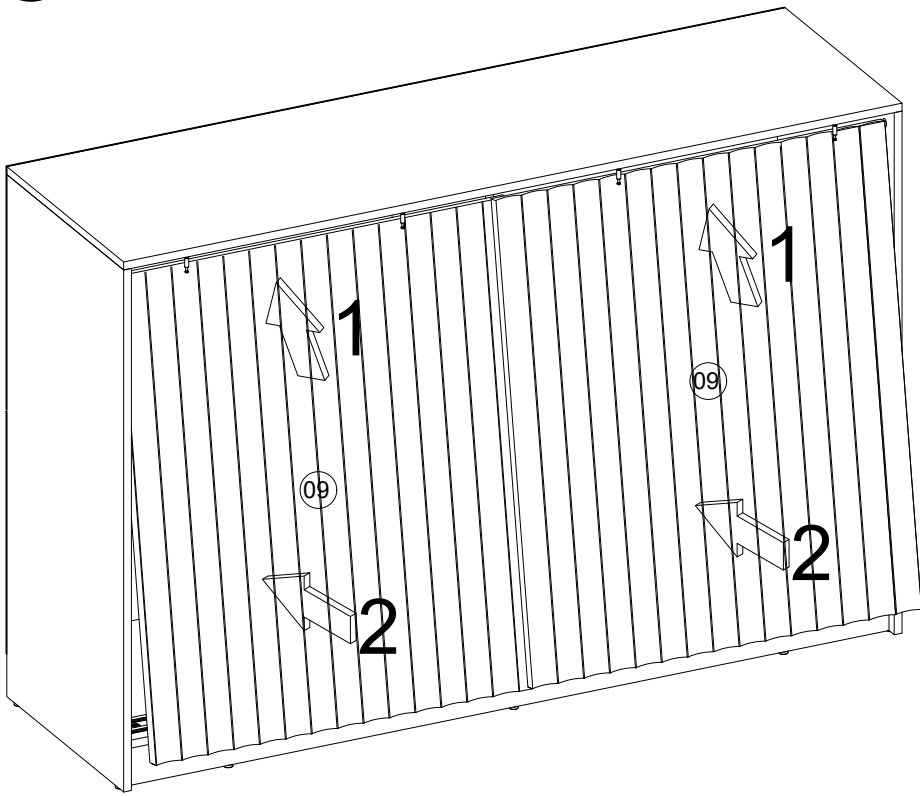


17

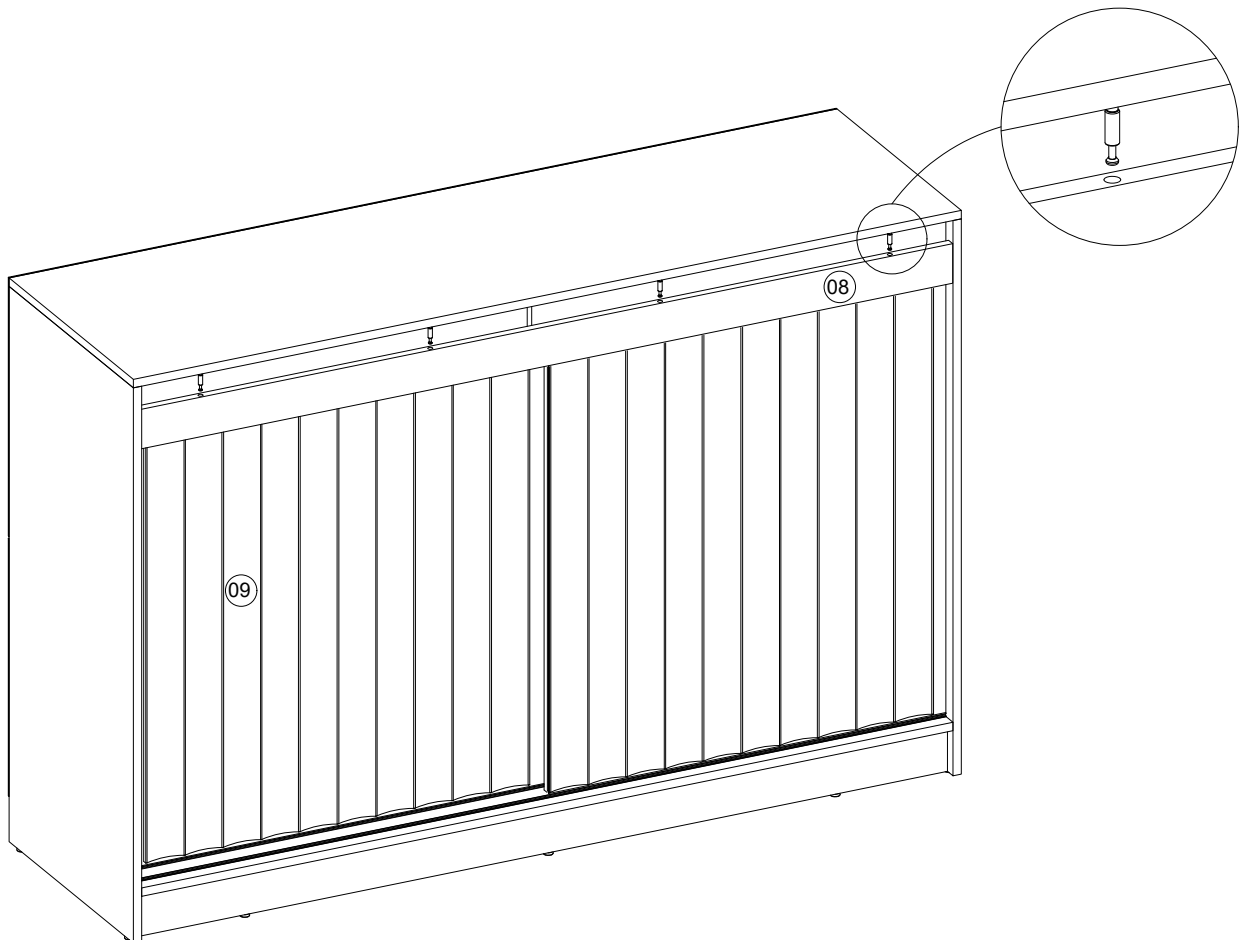
2



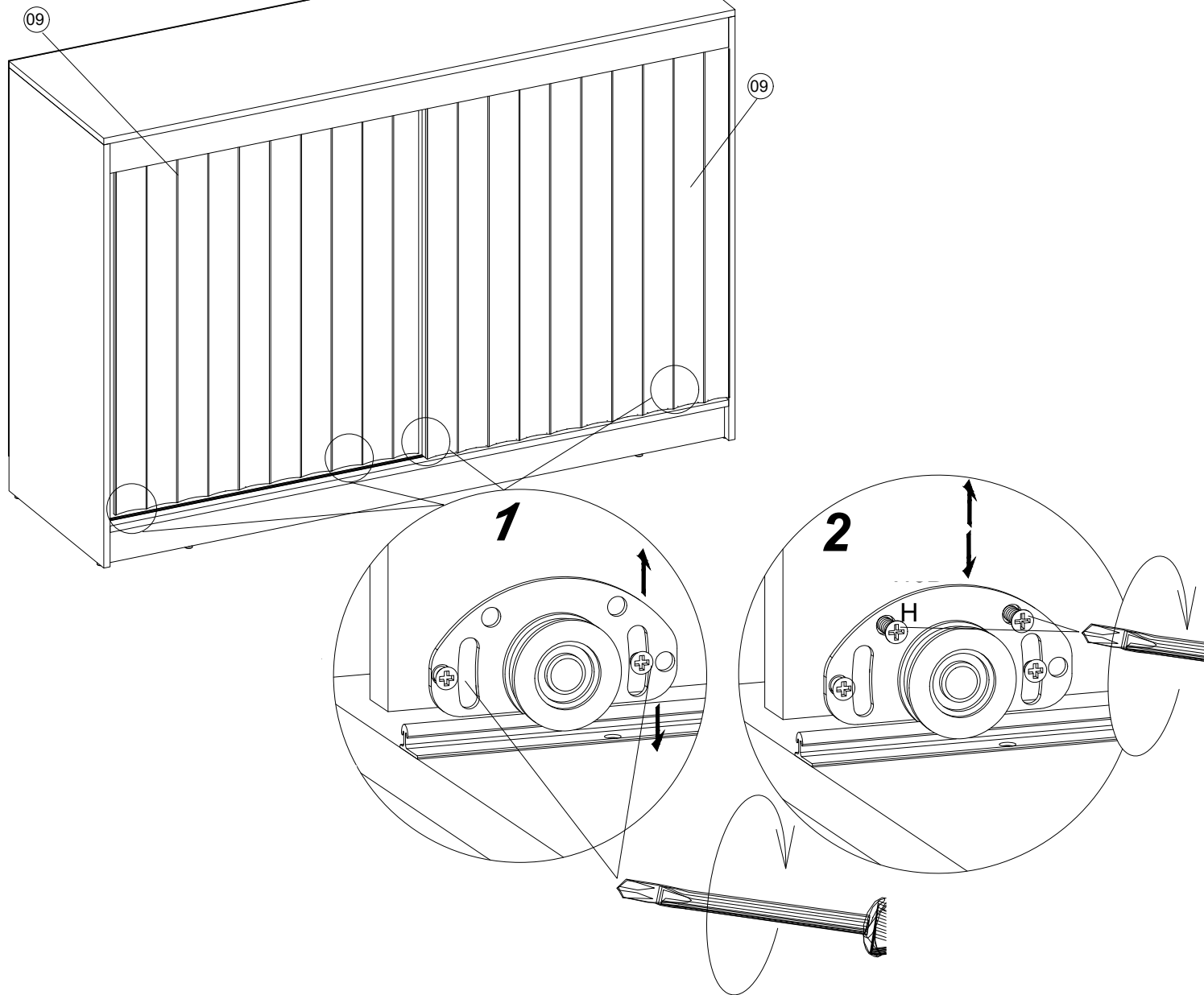
18



19



20



21

