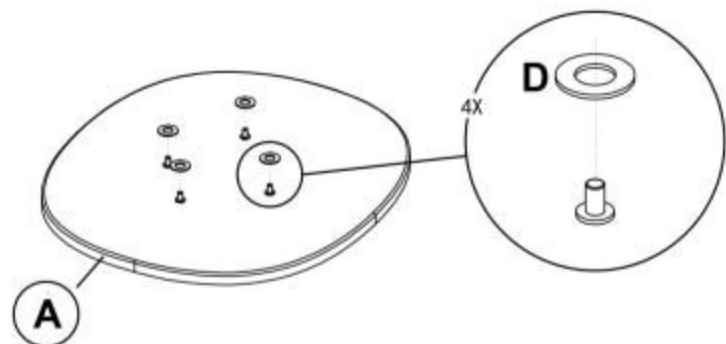
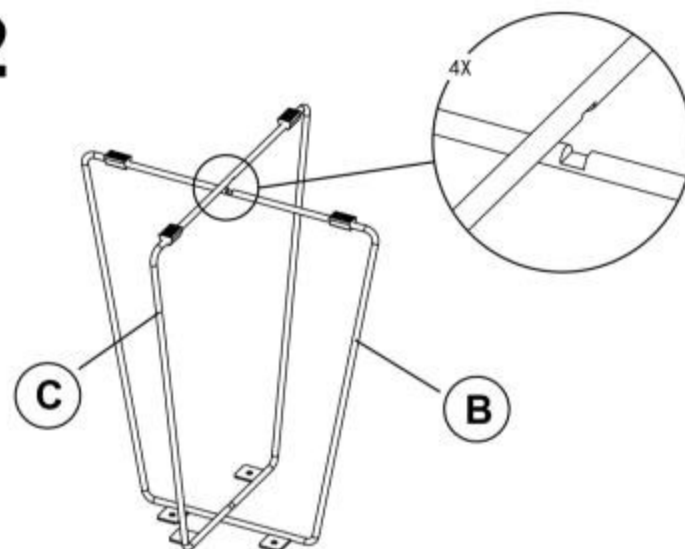
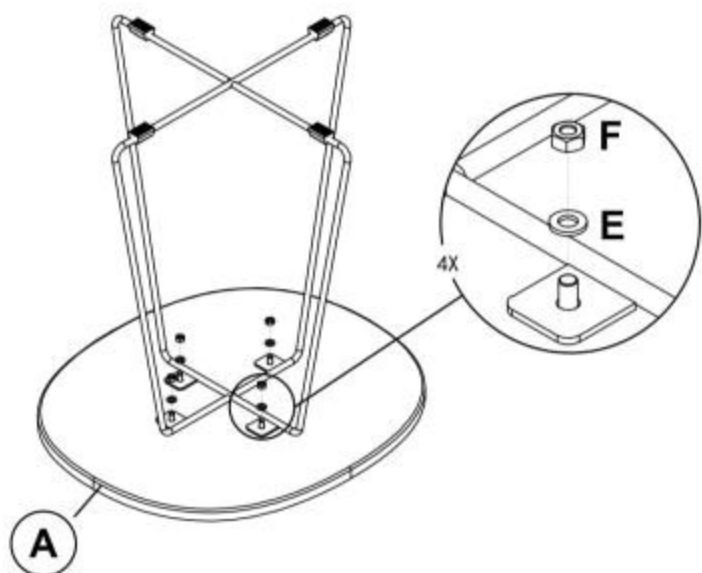
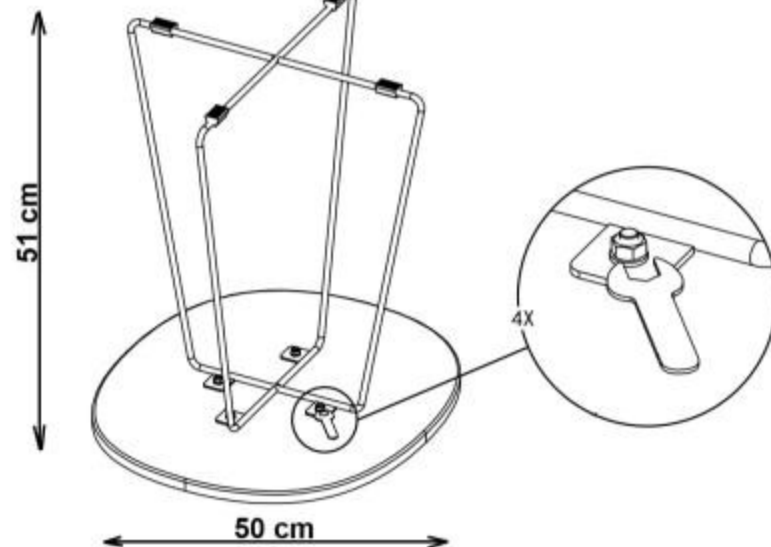


1**2**

A		1
B		1
C		1
D	$\phi 25\text{mm}$	4
E	$\phi 12\text{mm}$	4
F	M6	4

3**4**

max. 15 kg