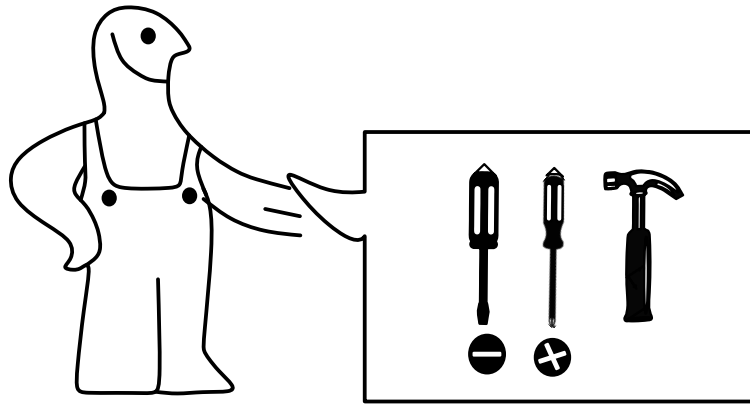
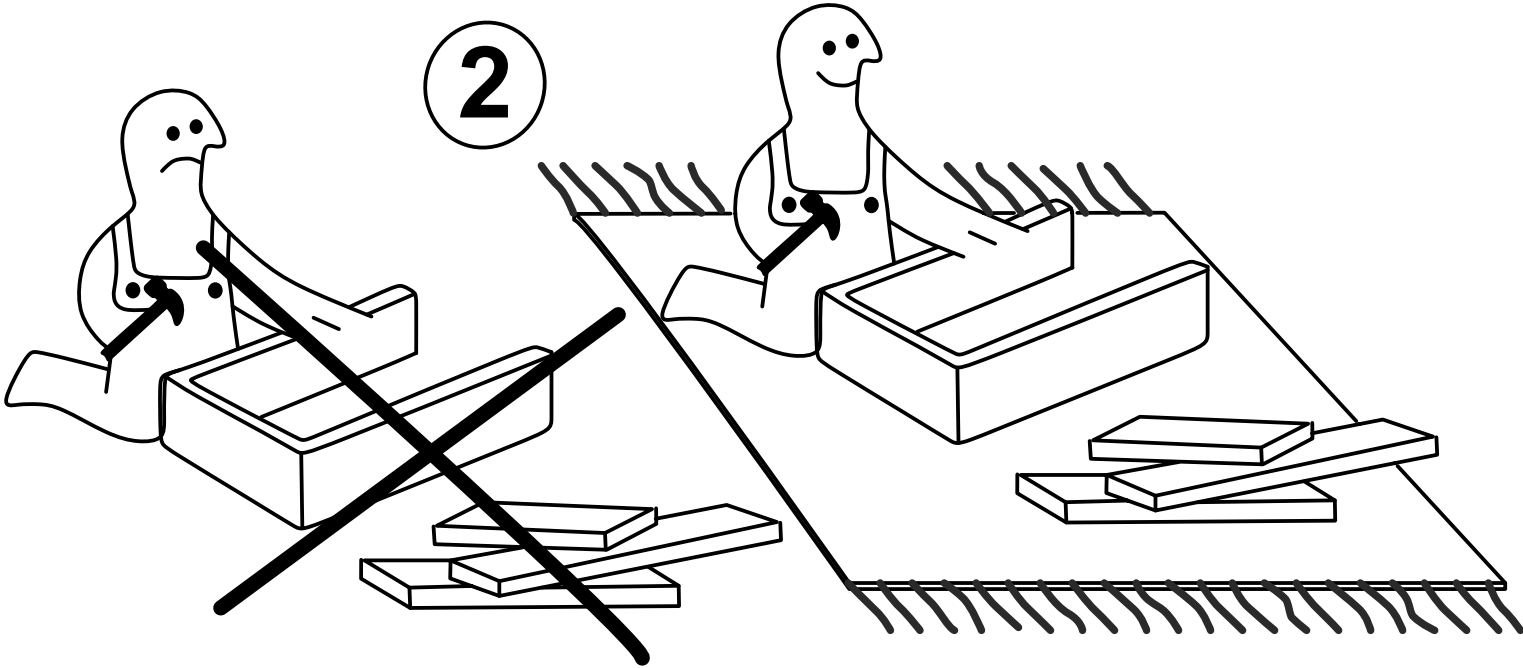


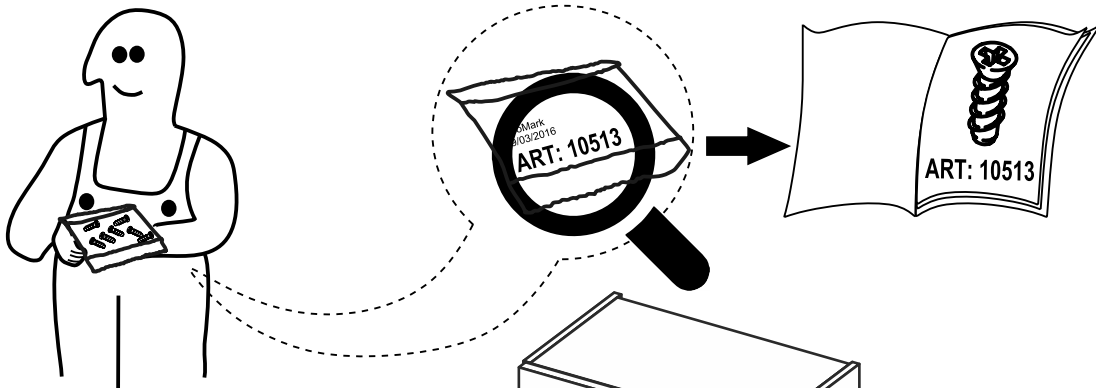
1



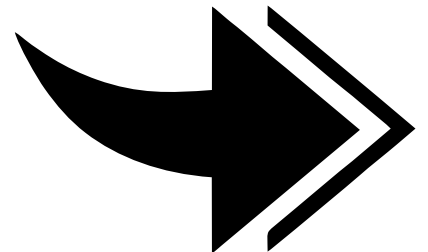
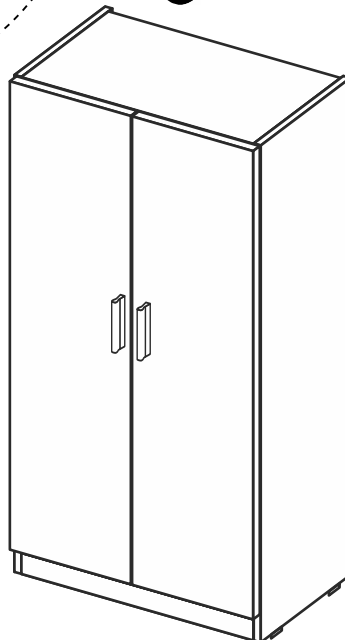
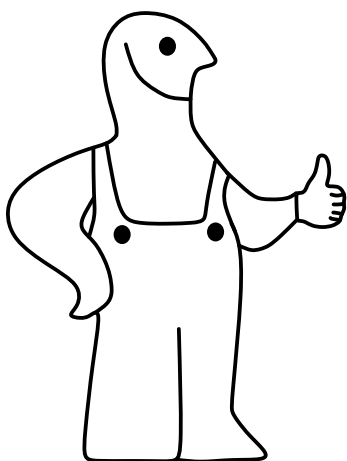
2

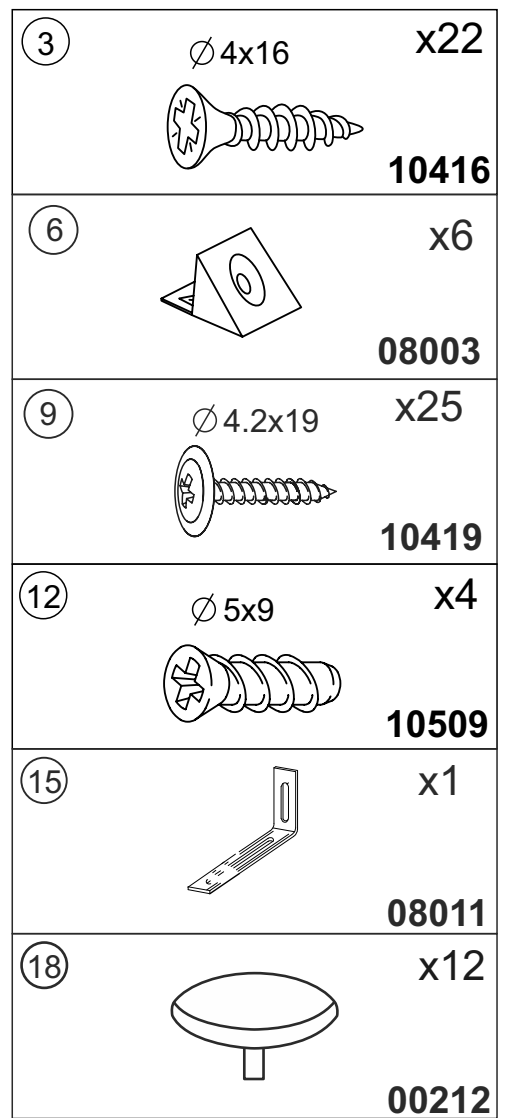
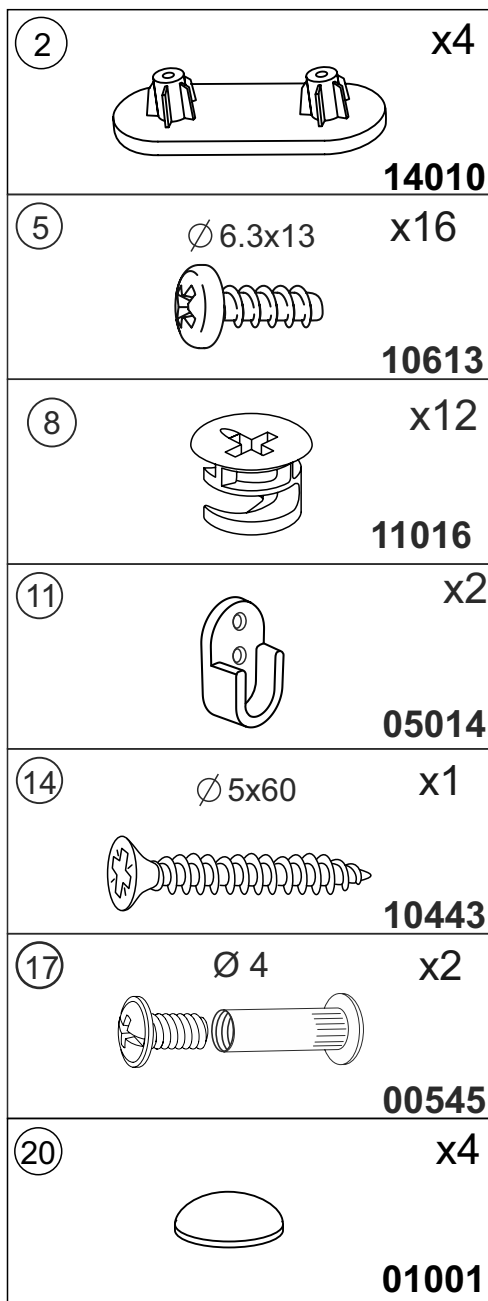
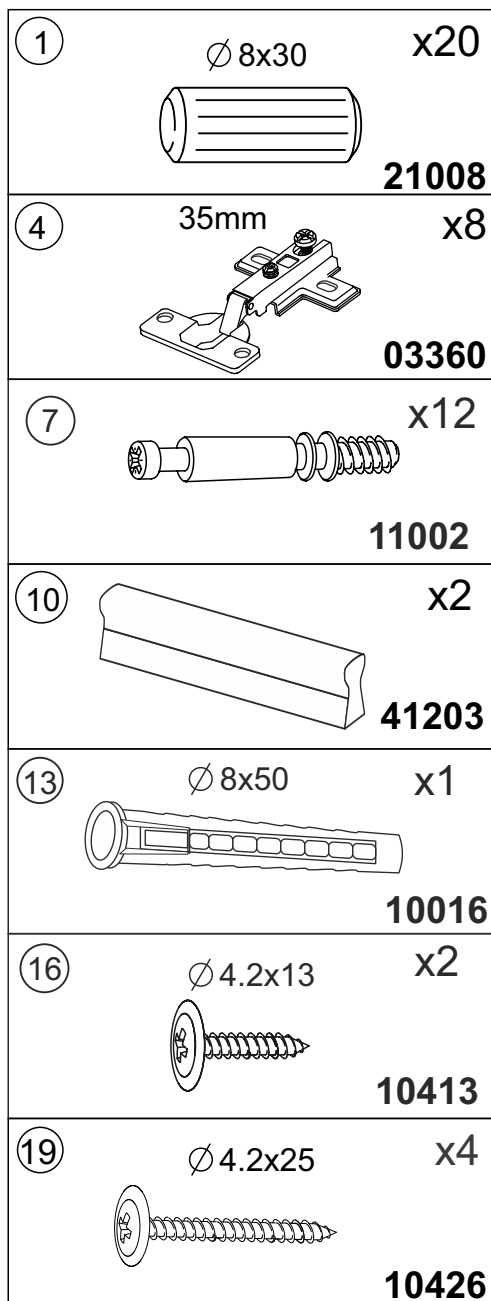


3

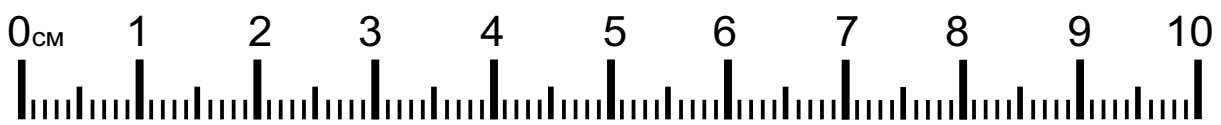
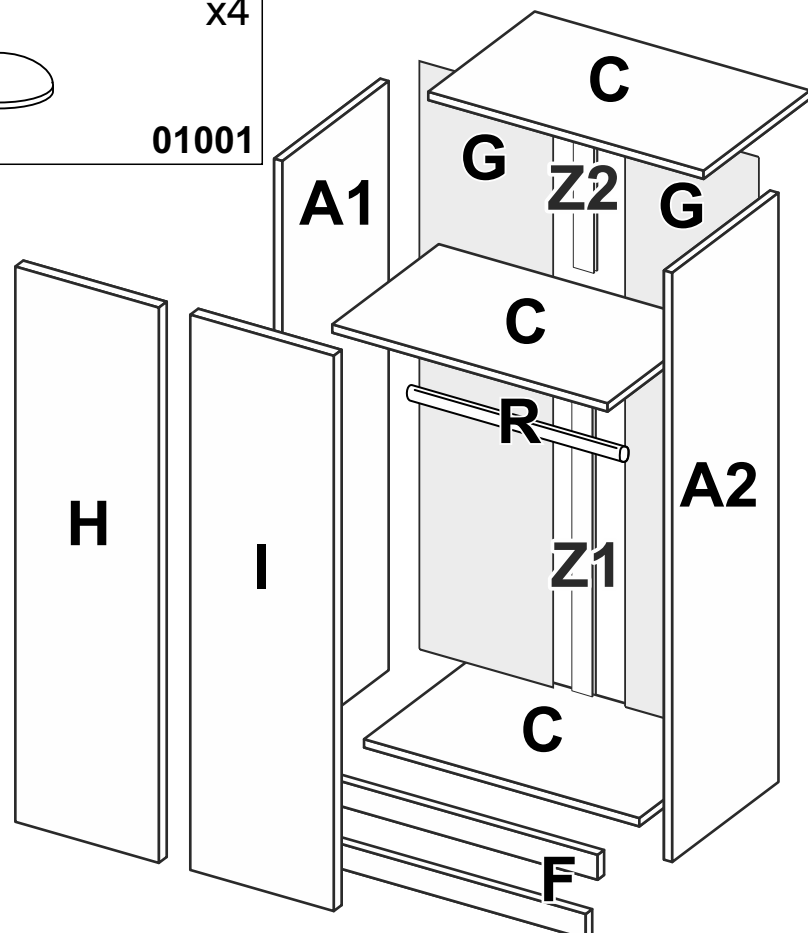


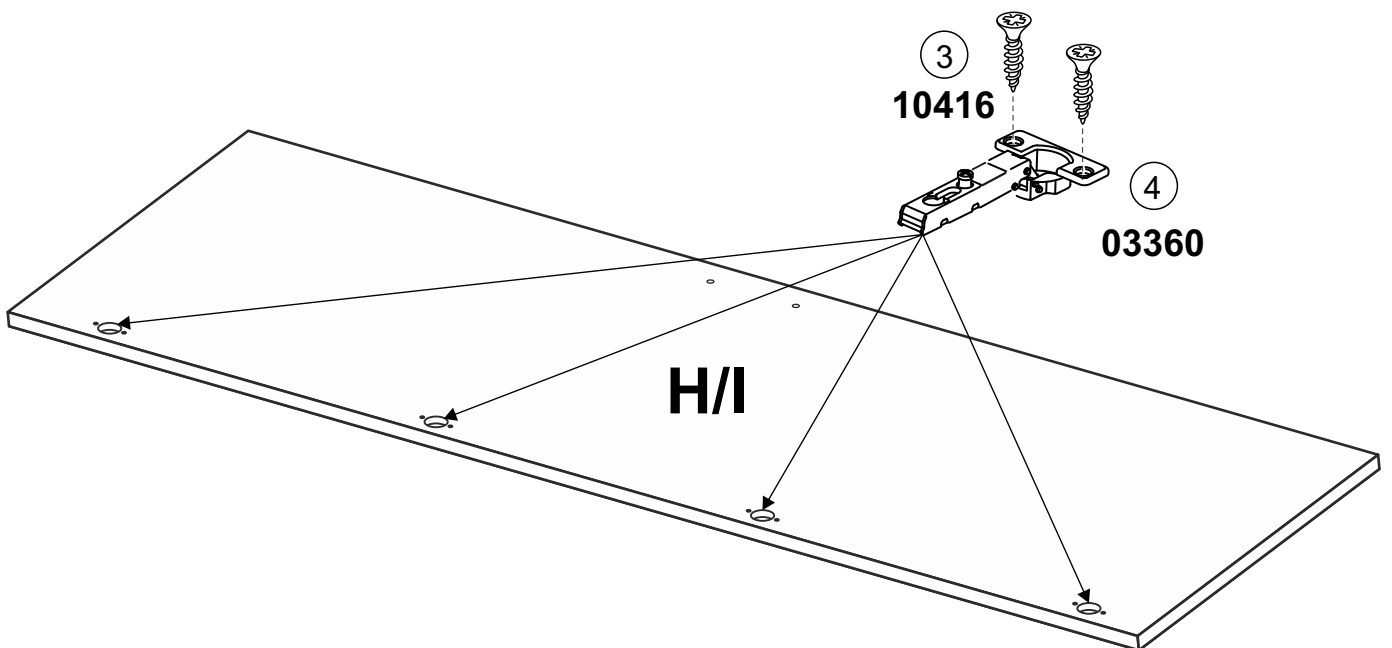
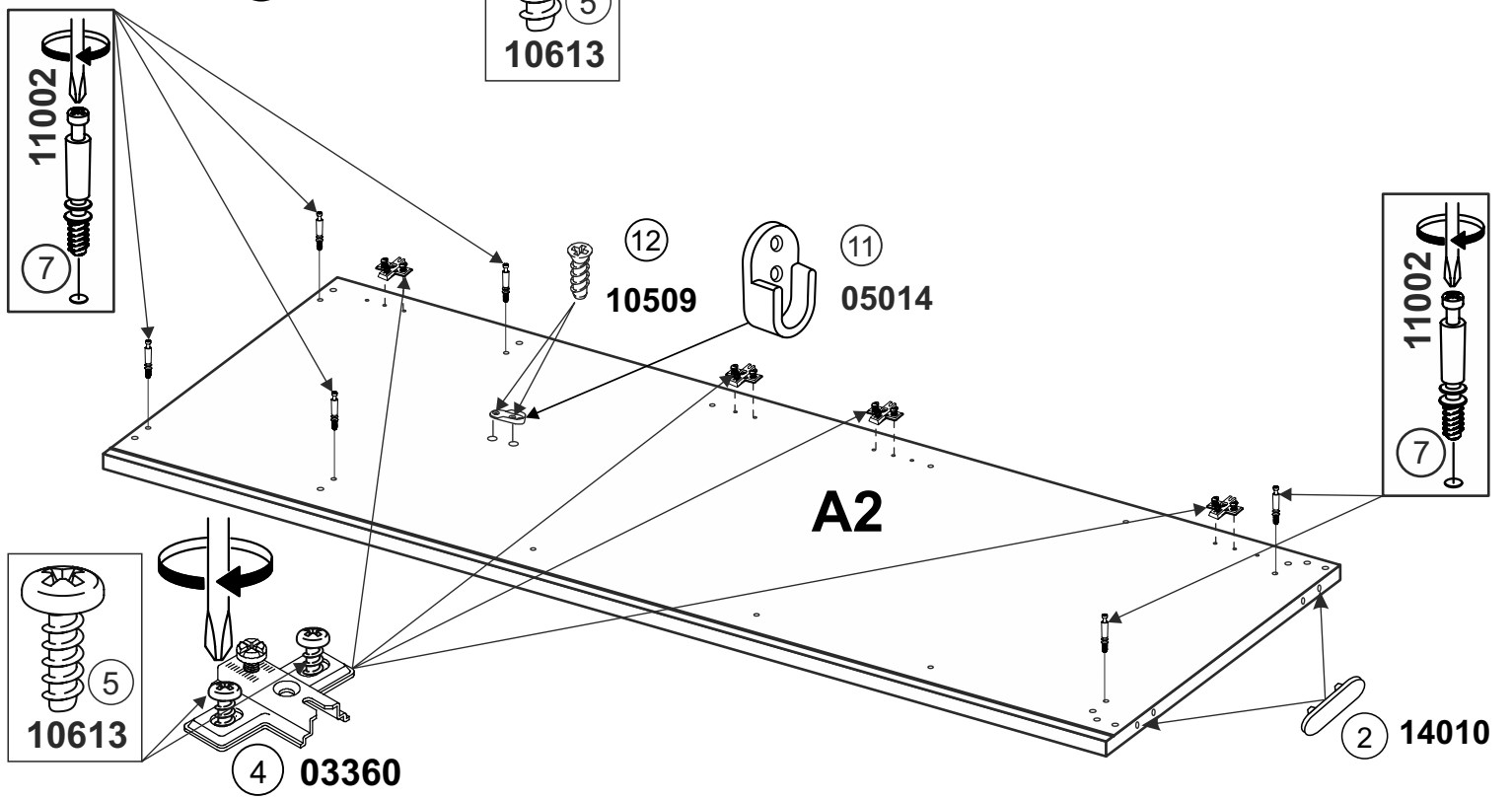
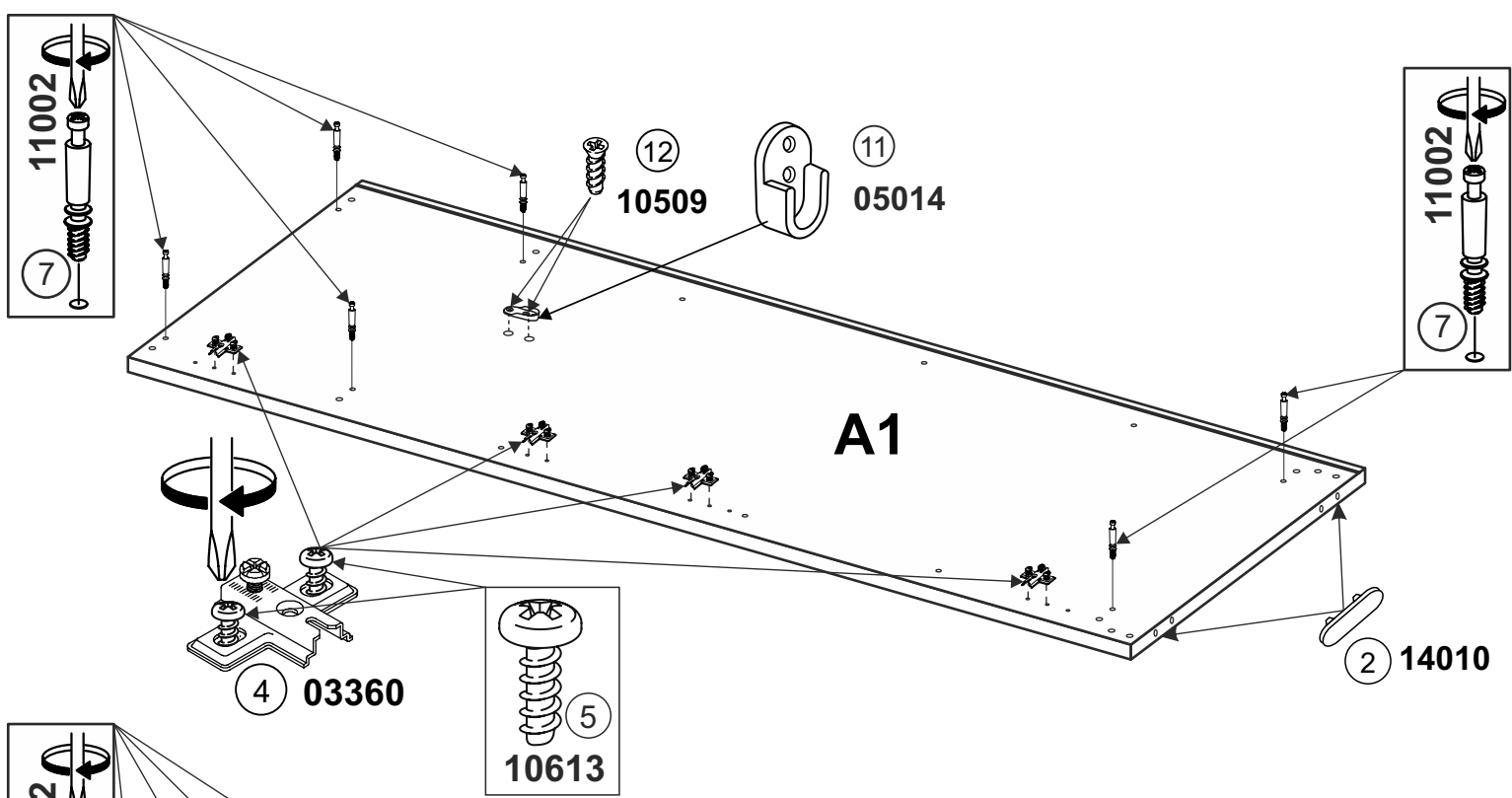
4

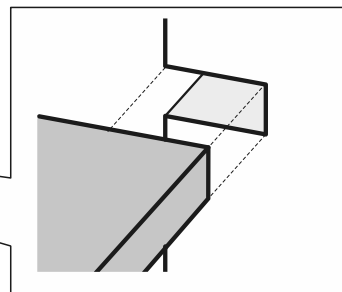
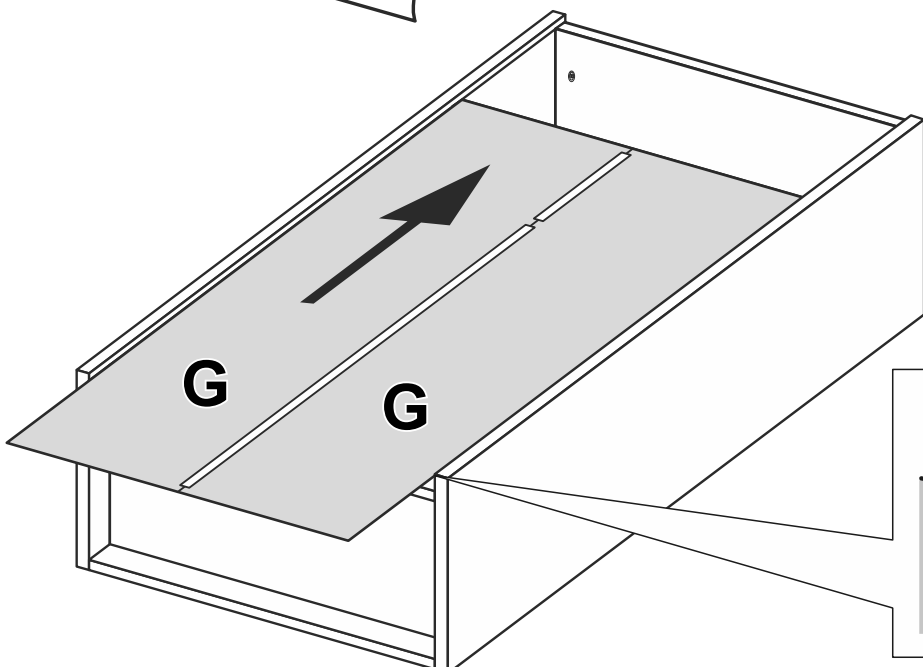
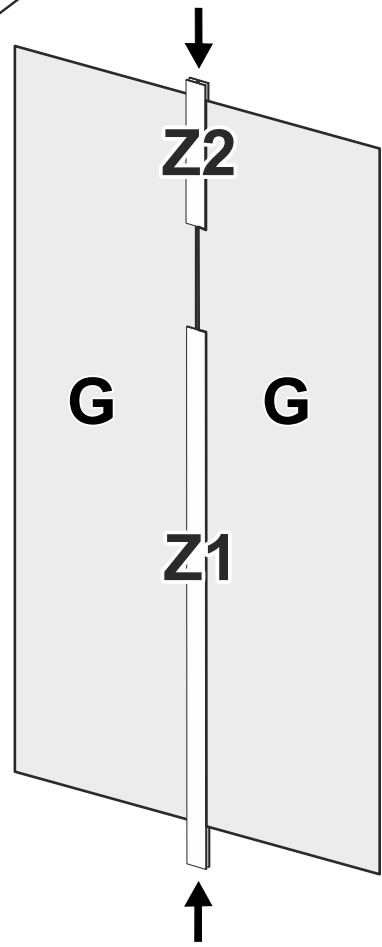
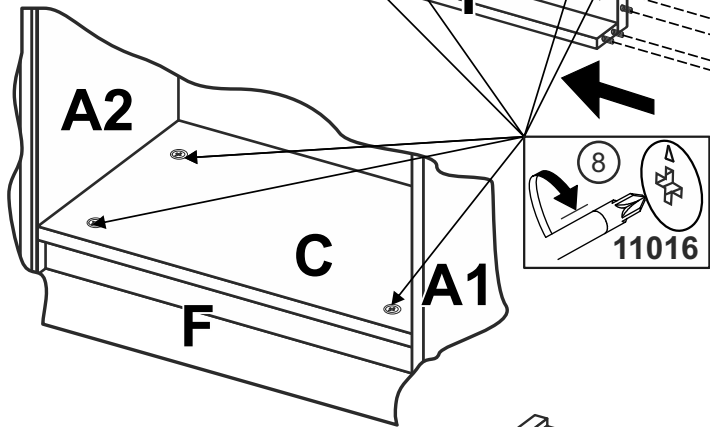
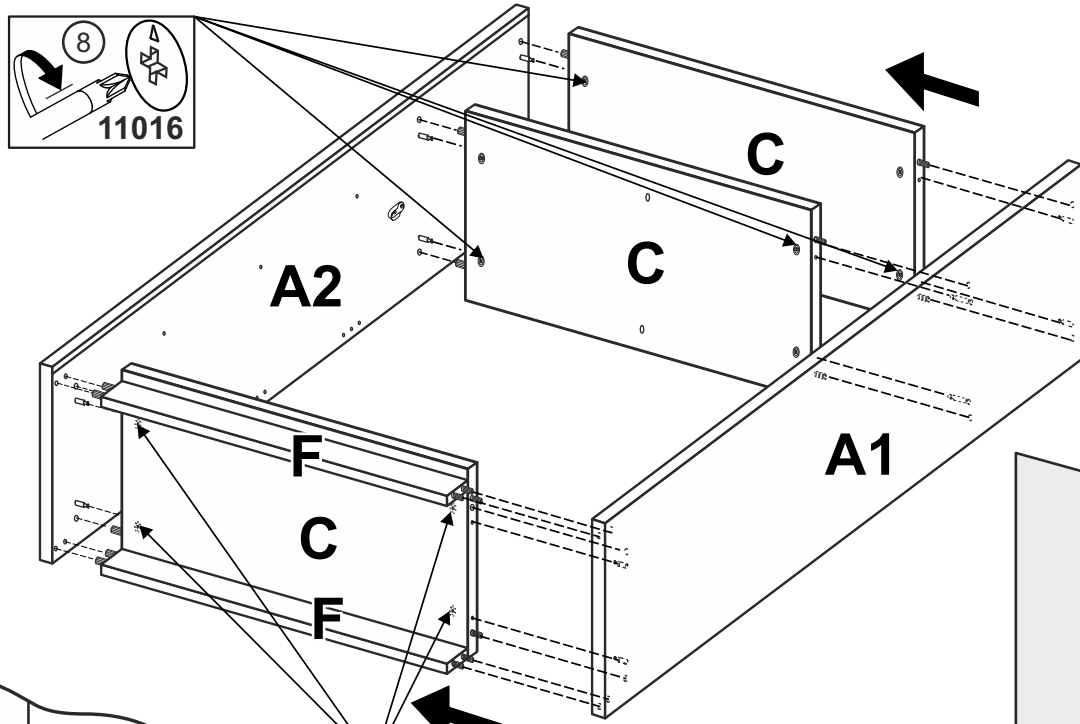
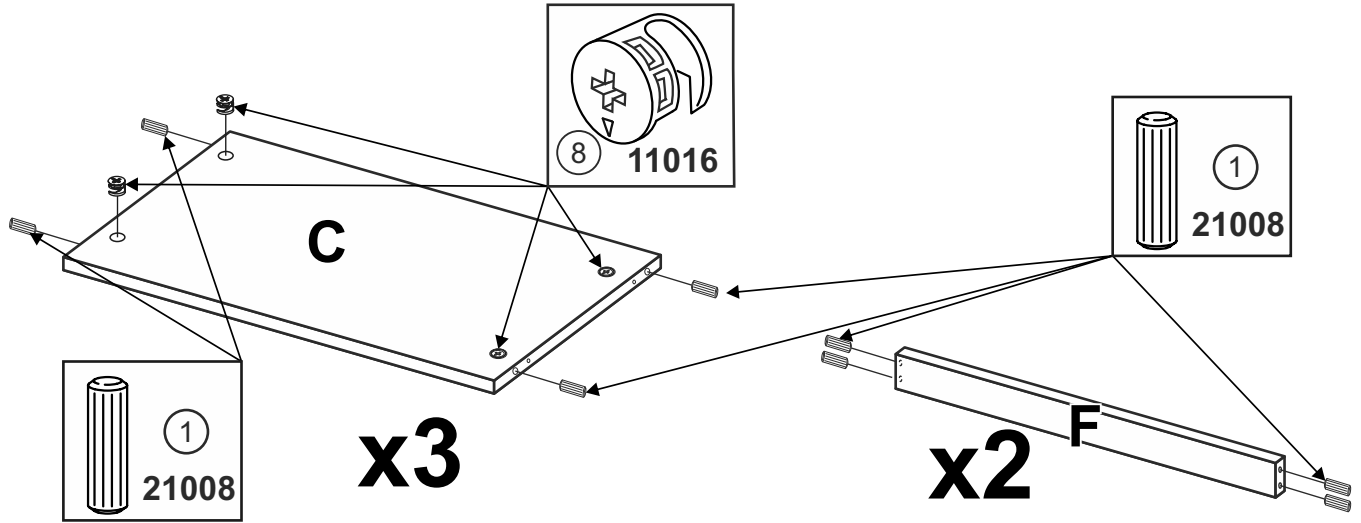


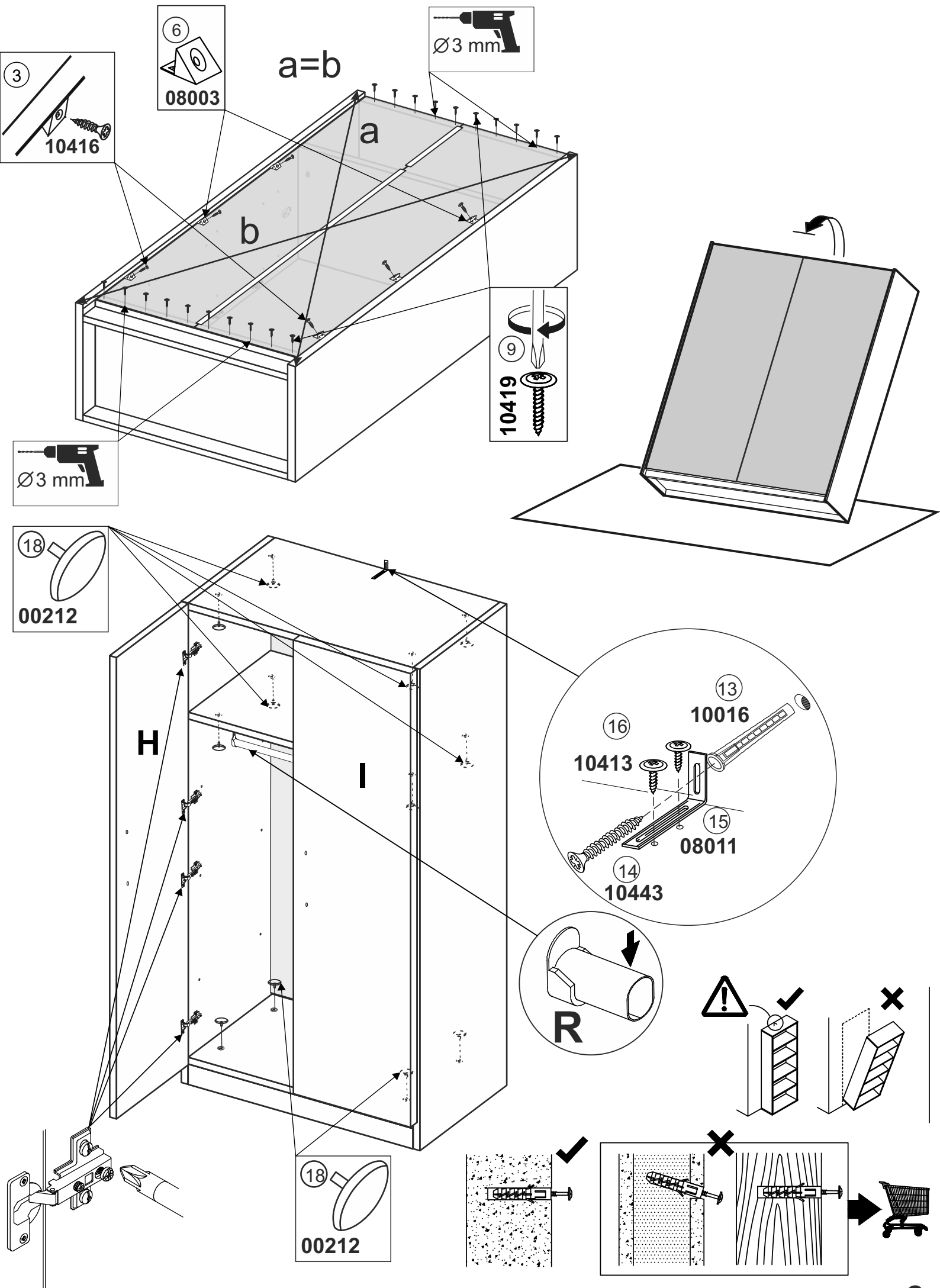


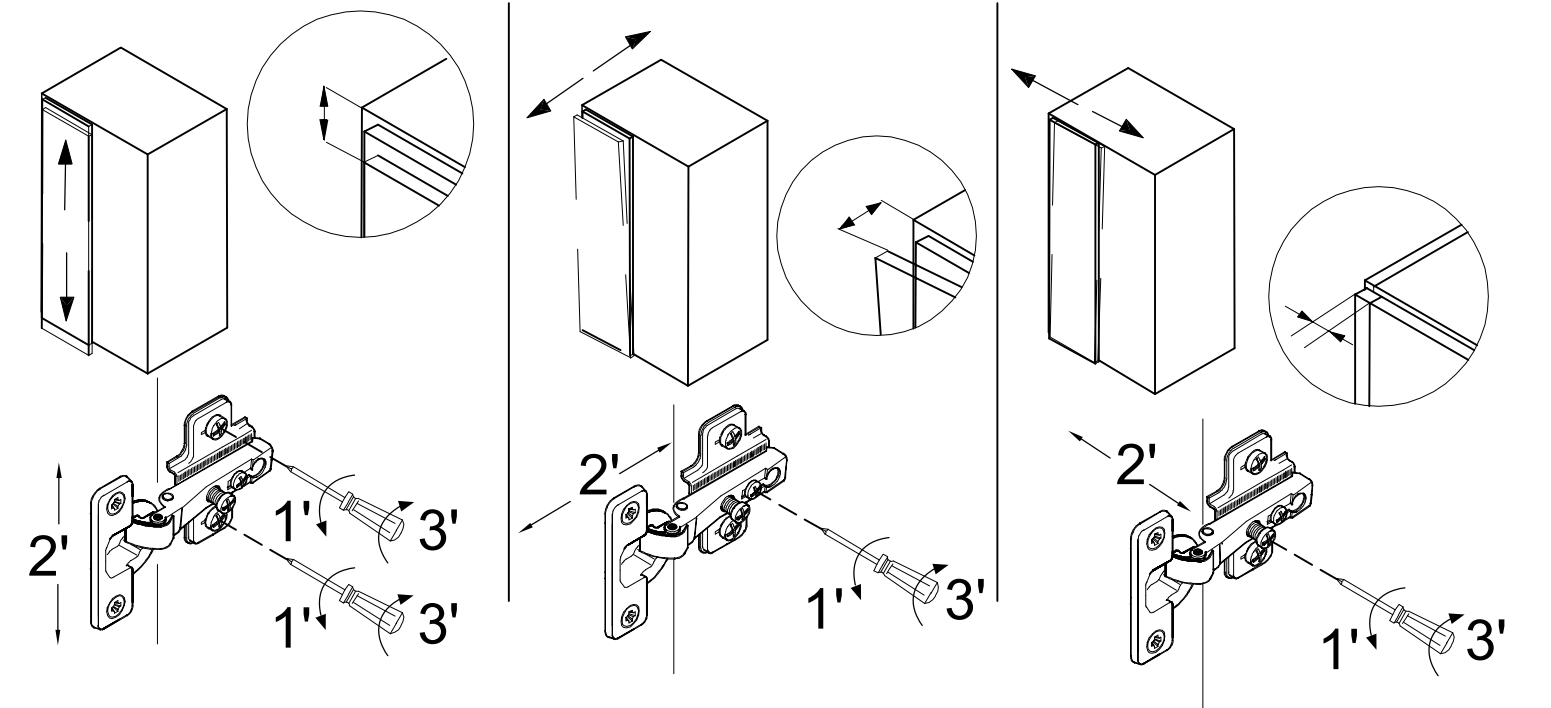
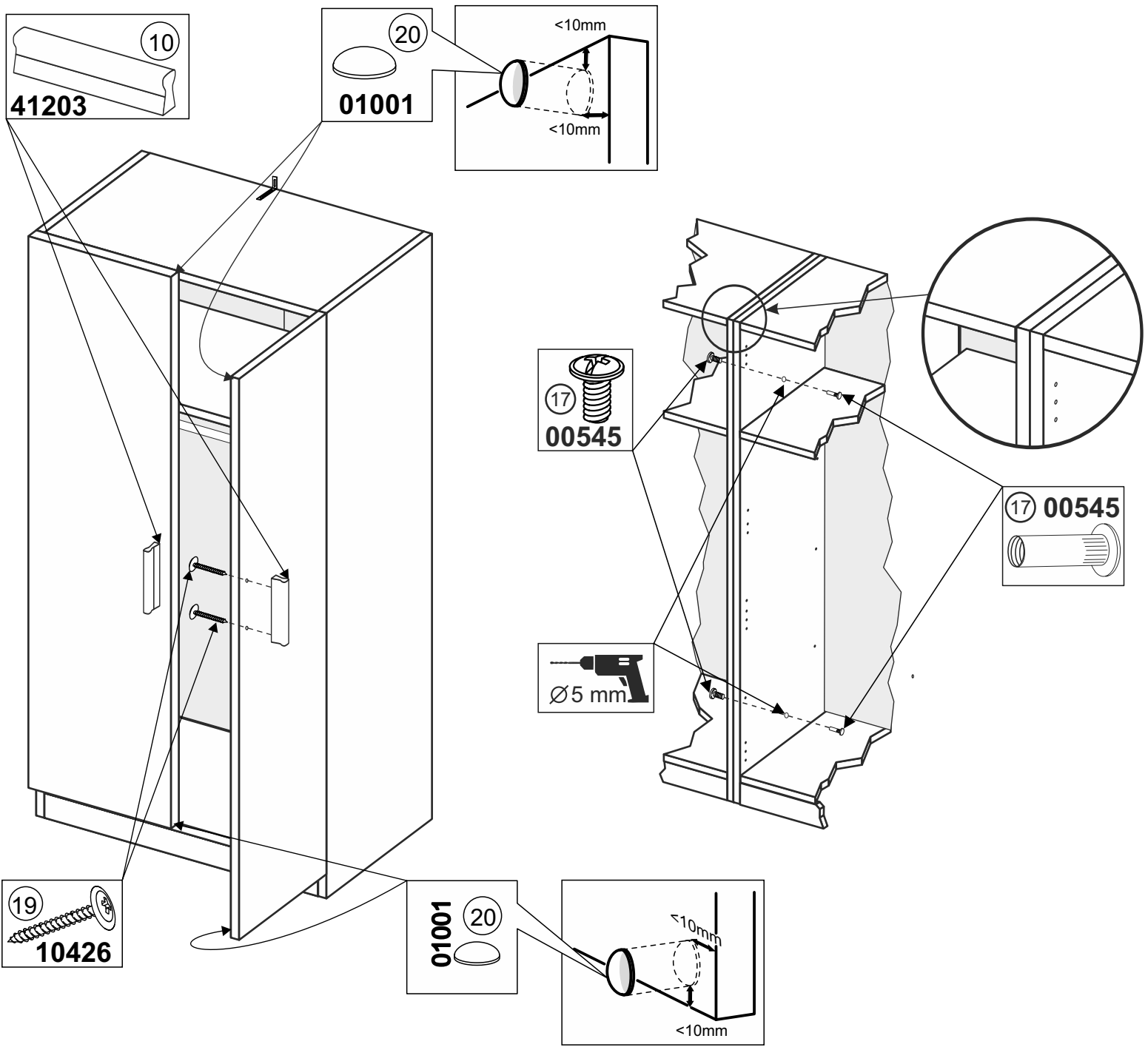
- A1** - 2104 x 530 x 16 - x 1
- A2** - 2104 x 530 x 16 - x 1
- C** - 864 x 516 x 16 - x 3
- F** - 864 x 50 x 16 - x 2
- G** - 2054 x 438 x 3 - x 2
- H** - 2050 x 444 x 16 - x 1
- I** - 2050 x 444 x 16 - x 1
- R** - 857 - x 1
- Z1** - 1606MM x 1
- Z2** - 394MM x 1

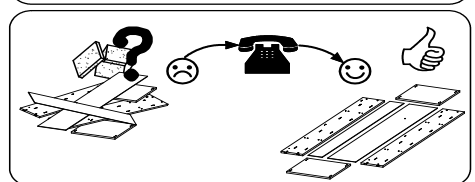
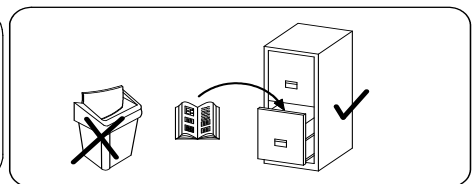
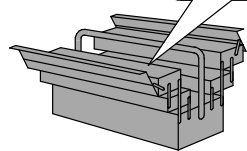
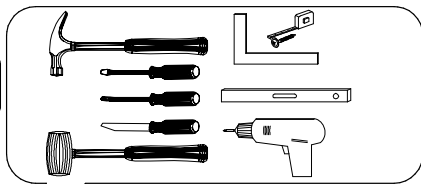
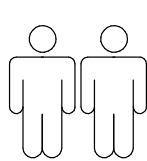
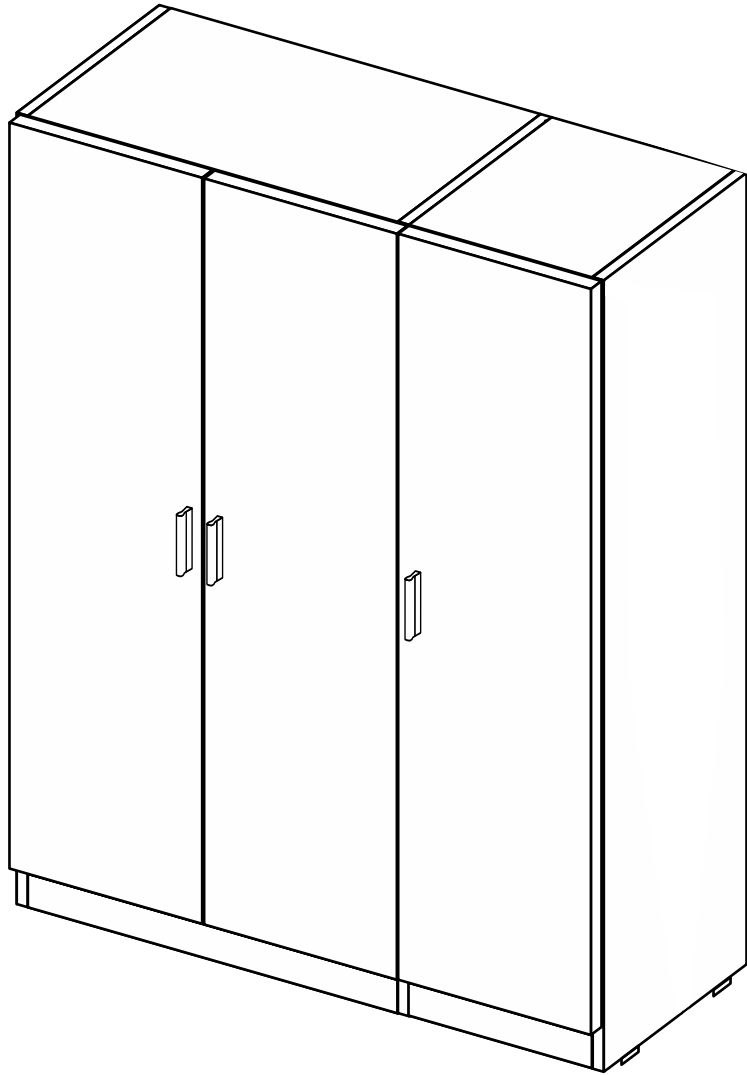






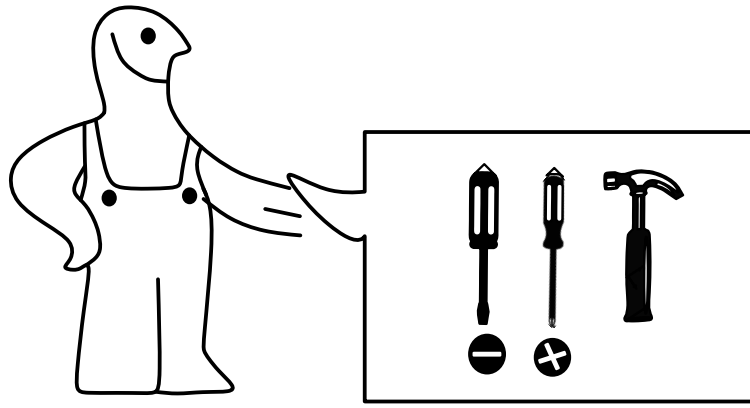




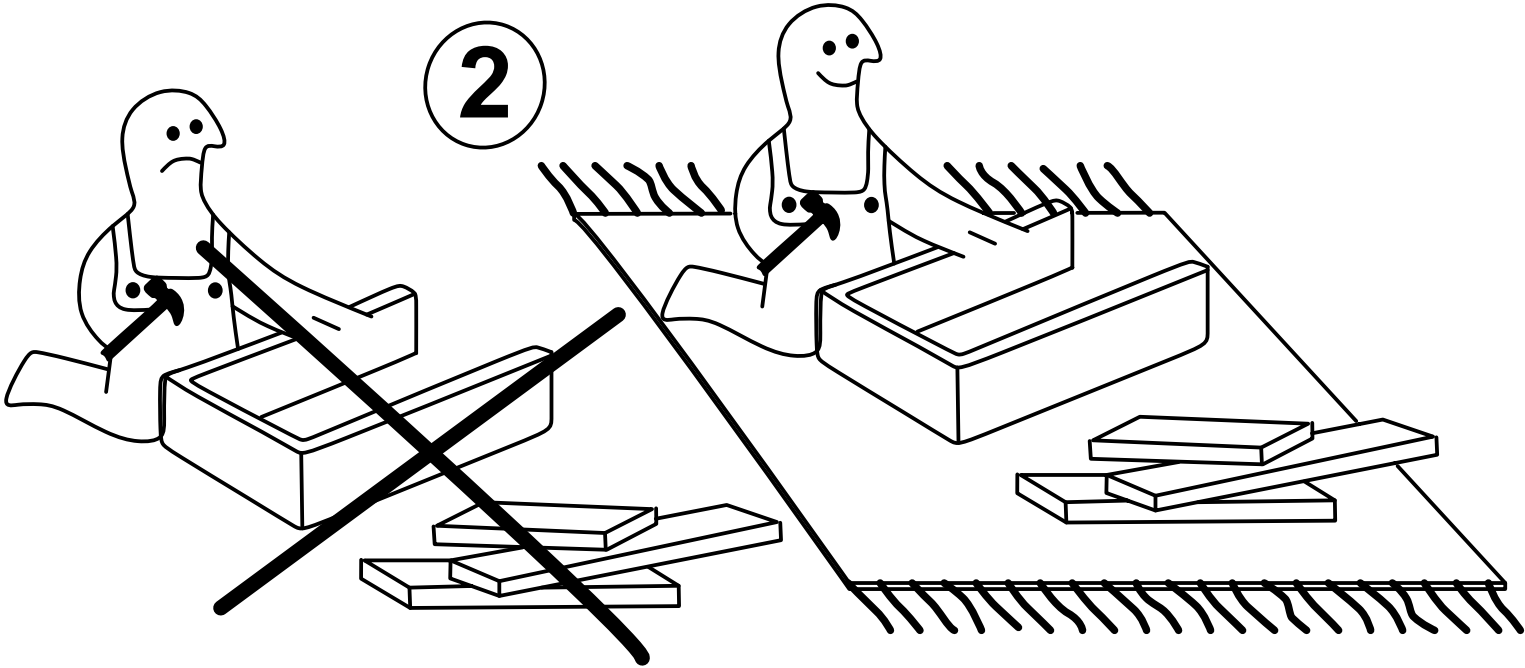




1



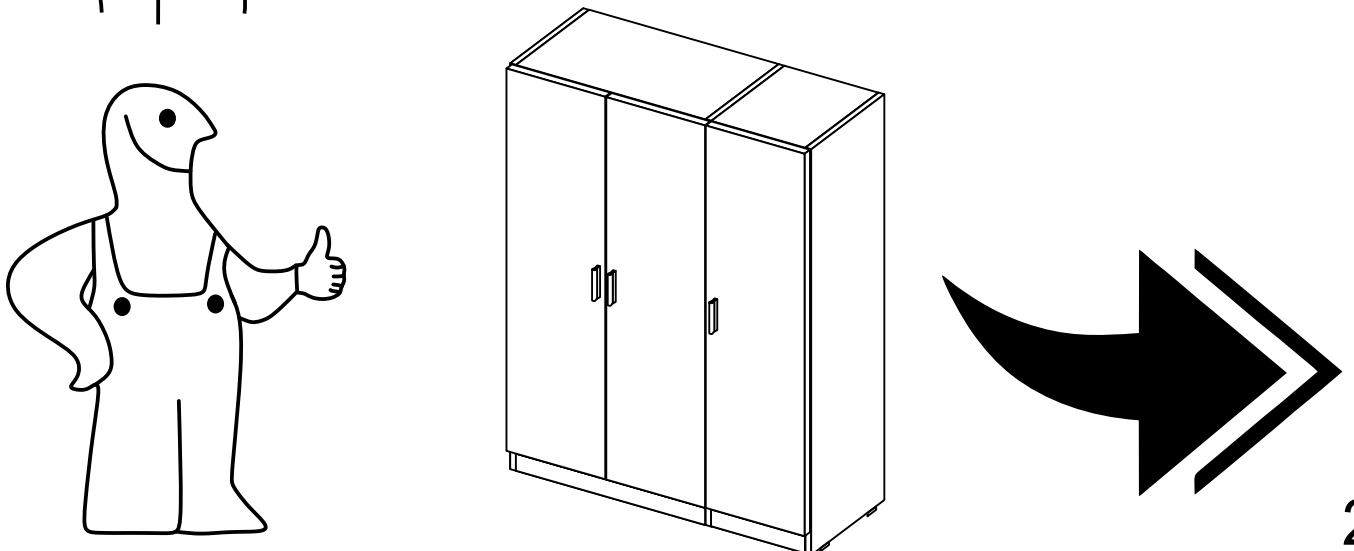
2

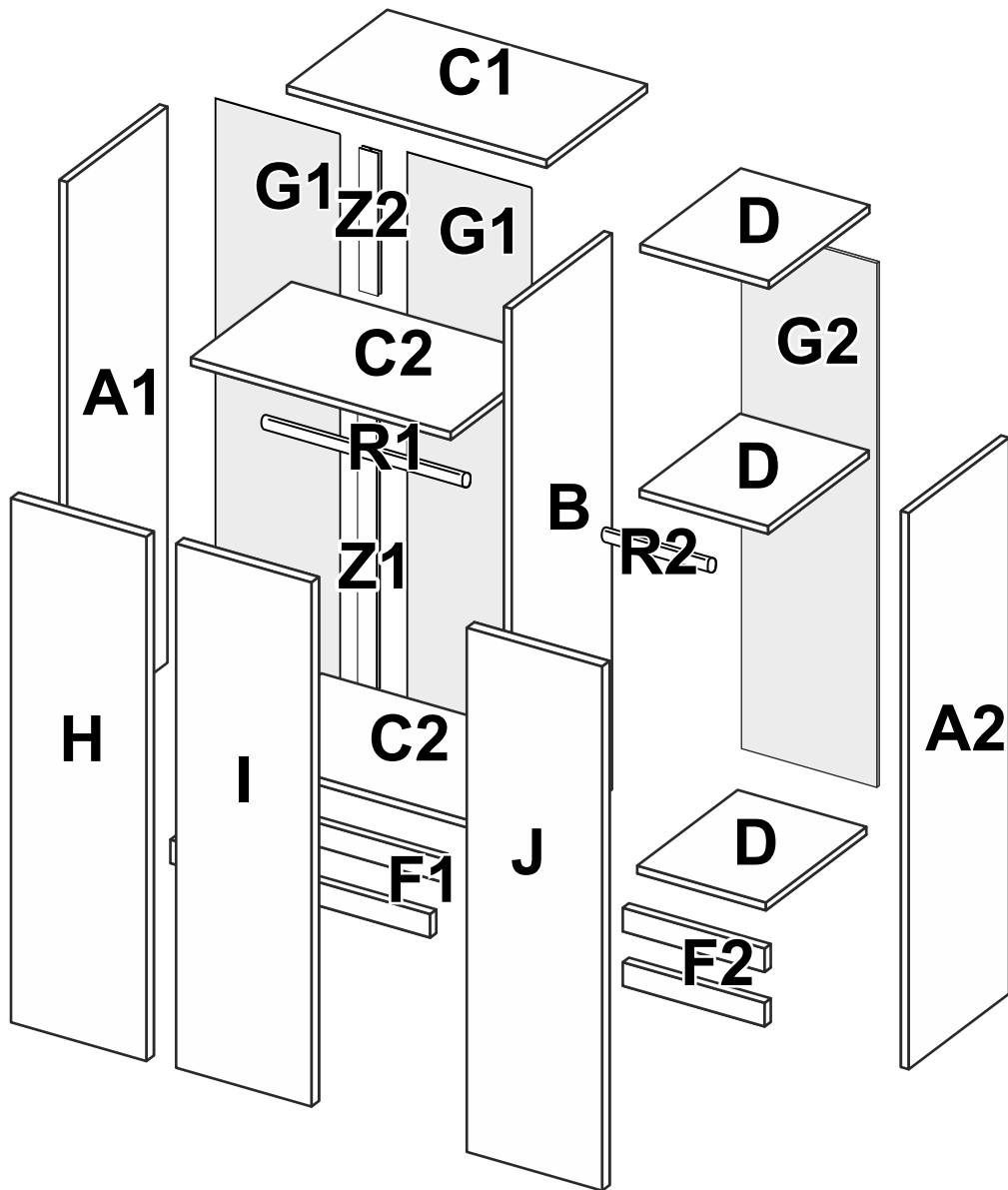


3



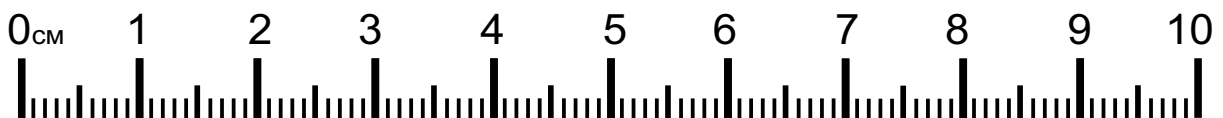
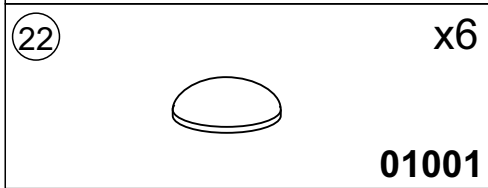
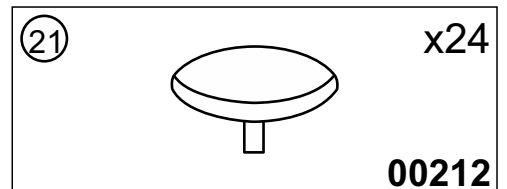
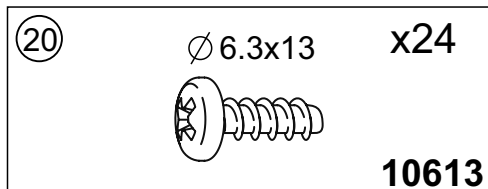
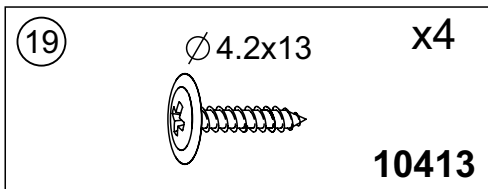
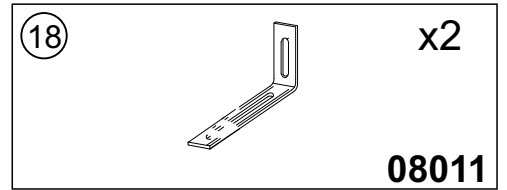
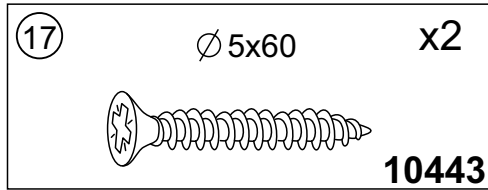
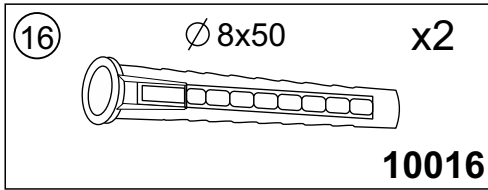
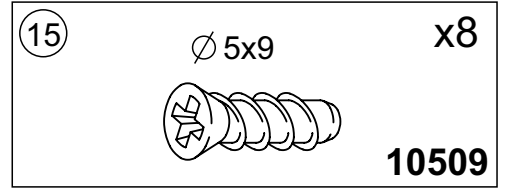
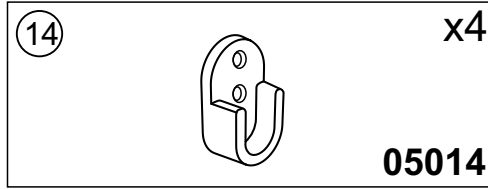
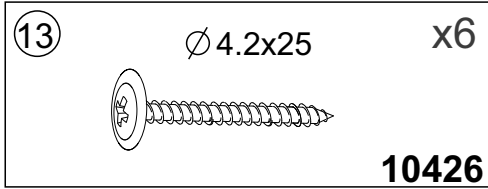
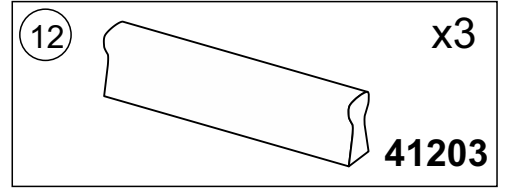
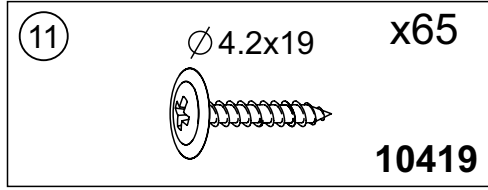
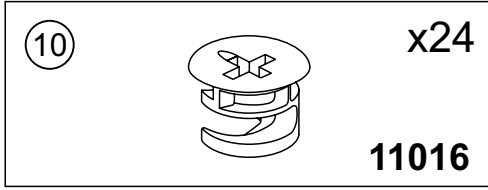
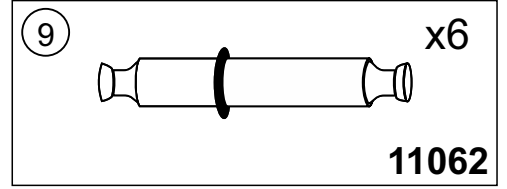
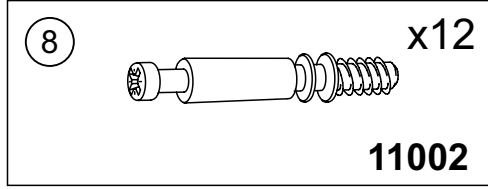
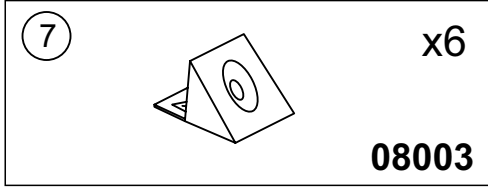
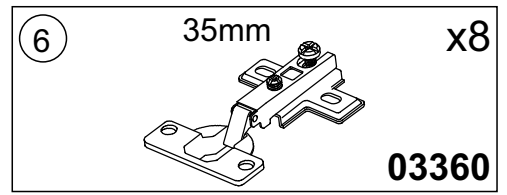
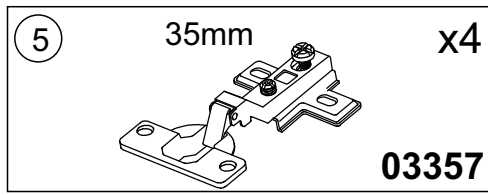
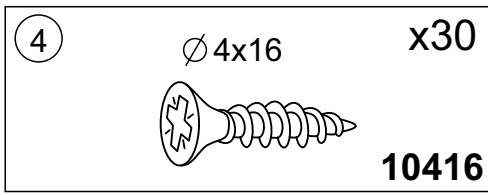
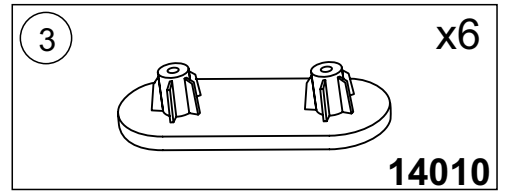
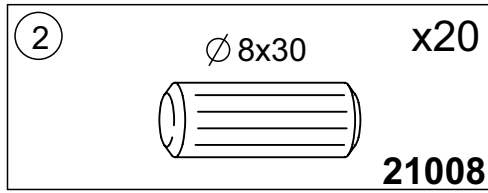
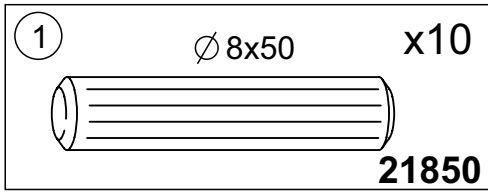
4

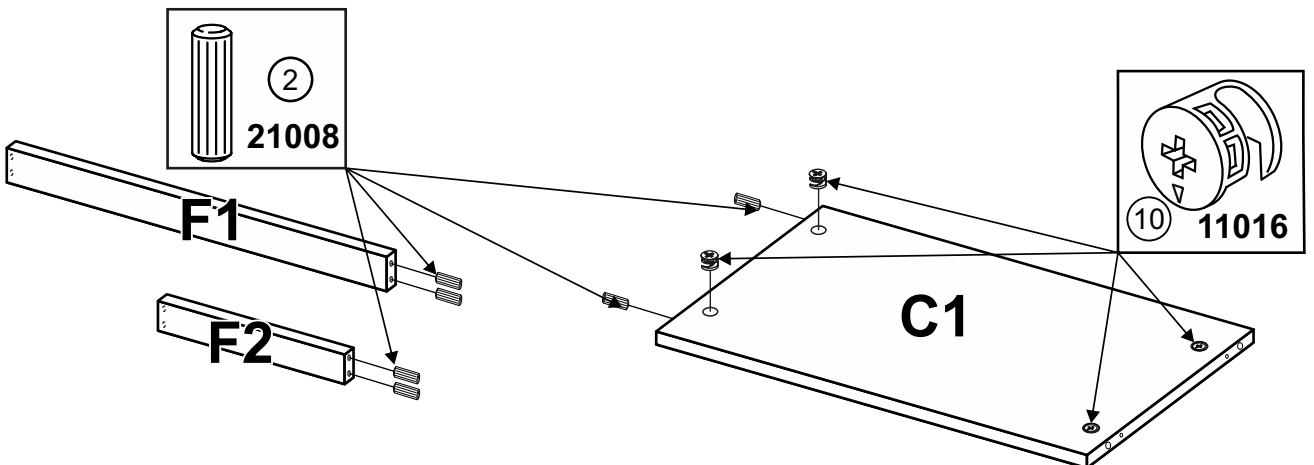
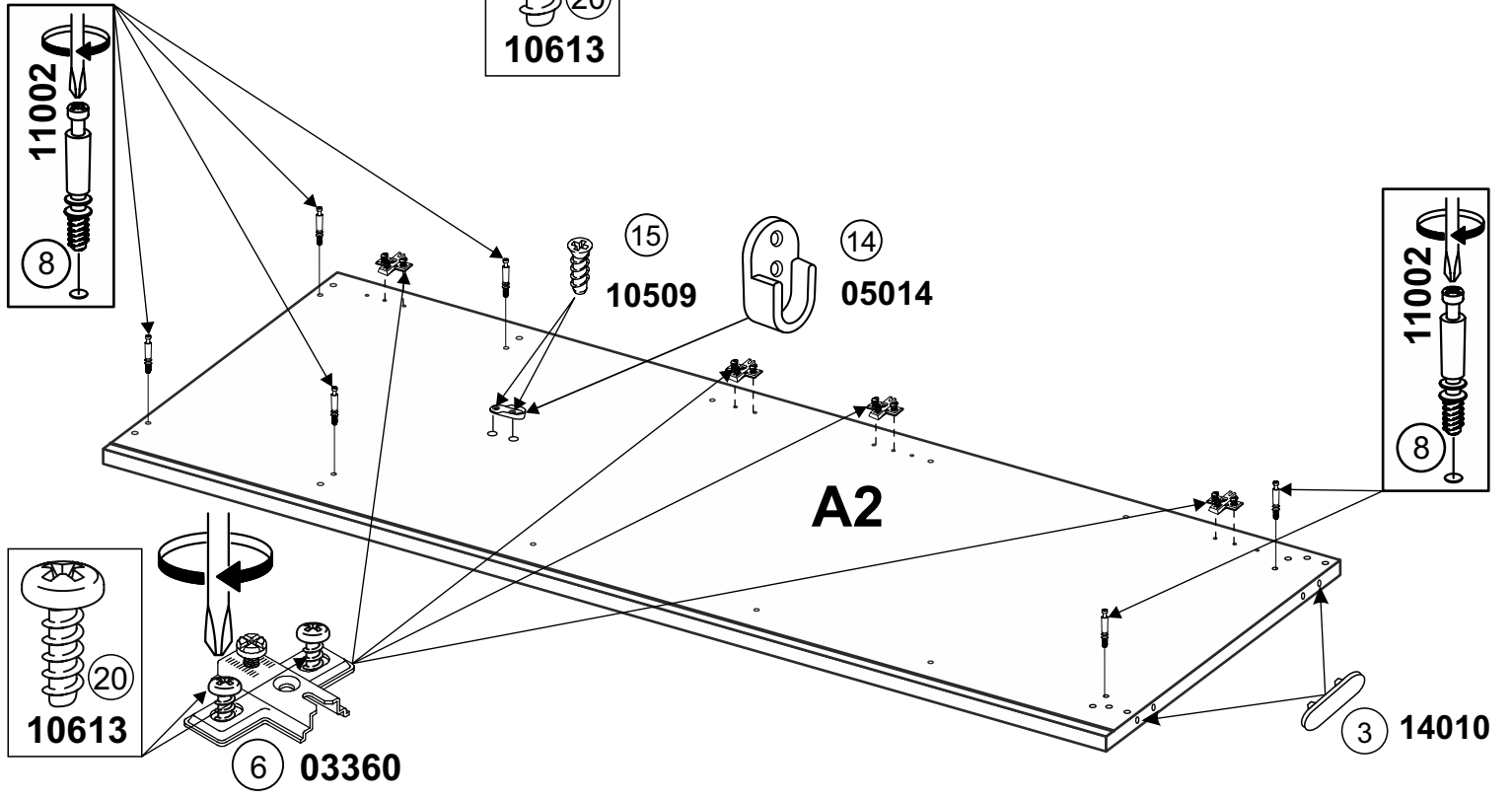
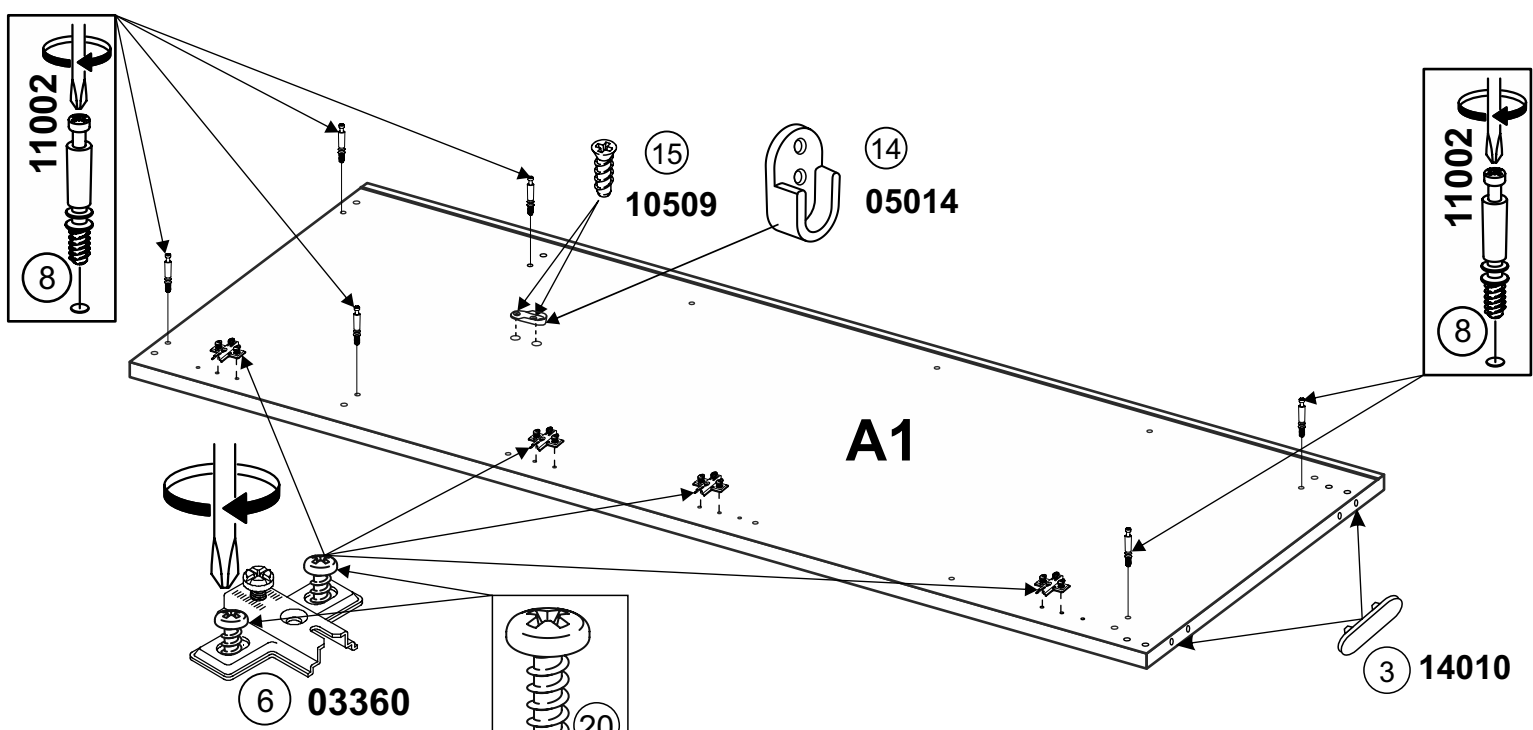


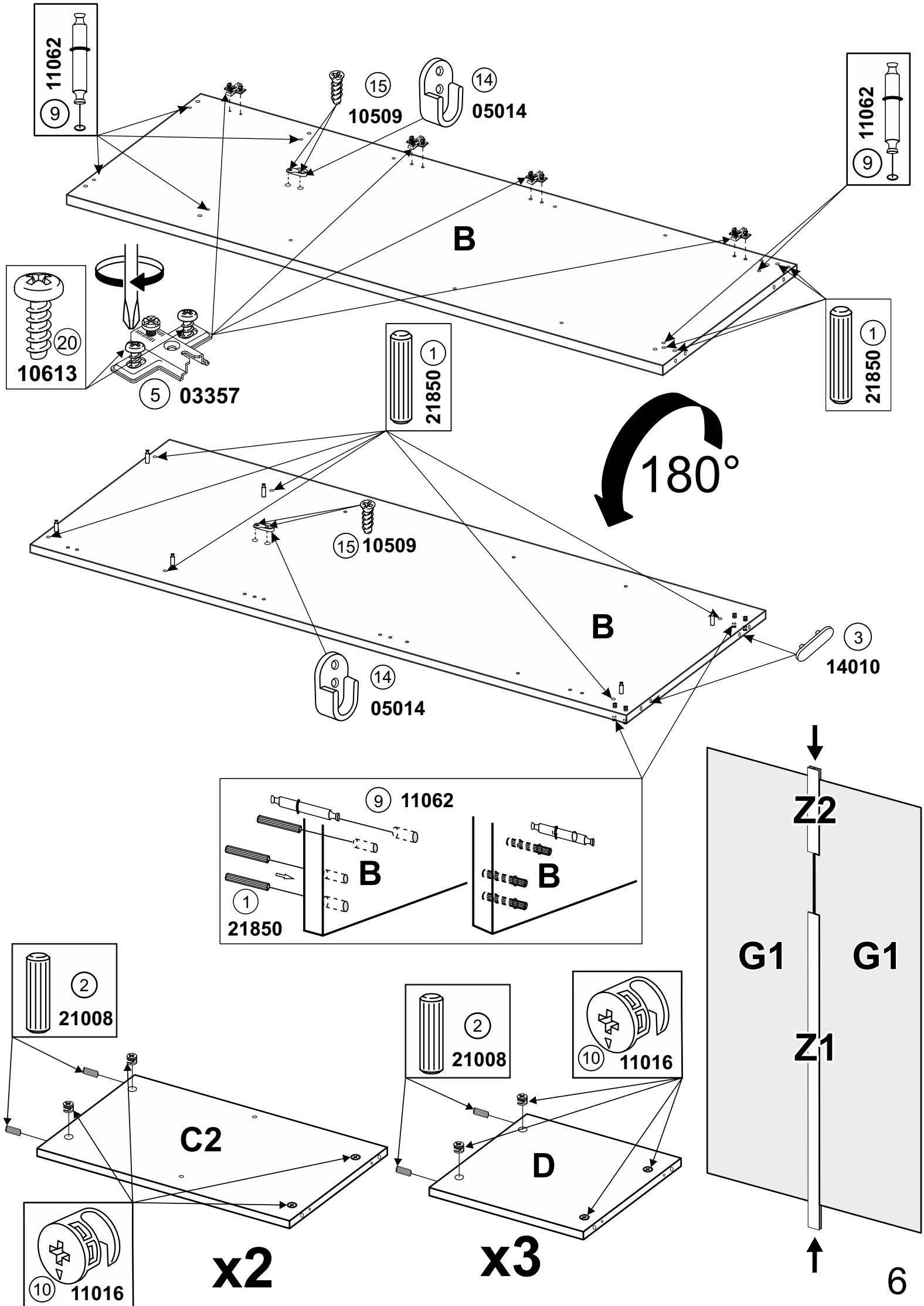


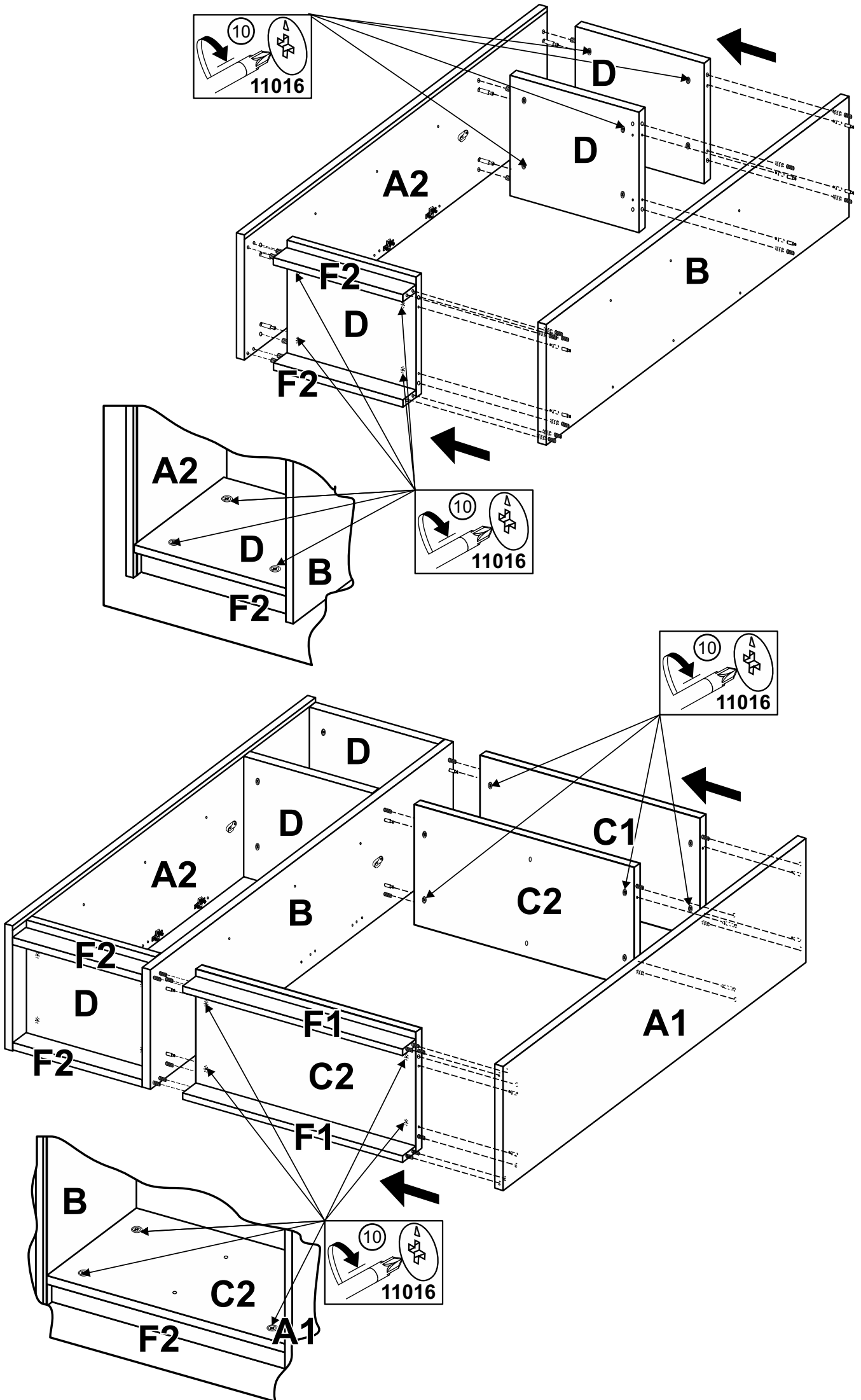
**A1** - 2104 x 530 x 16 - x 1 1/6  
**A2** - 2104 x 530 x 16 - x 1 1/6  
**B** - 2104 x 516 x 16 - x 1 2/6  
**C1** - 872 x 516 x 16 - x 1 3/6  
**C2** - 872 x 516 x 16 - x 2 3/6  
**D** - 424 x 516 x 16 - x 3 4/6  
**F1** - 872 x 50 x 16 - x 2 4/6  
**F2** - 424 x 50 x 16 - x 2 4/6  
**G1** - 2054 x 442 x 3 - x 2 2/6

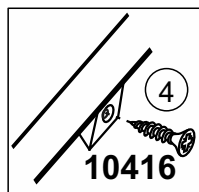
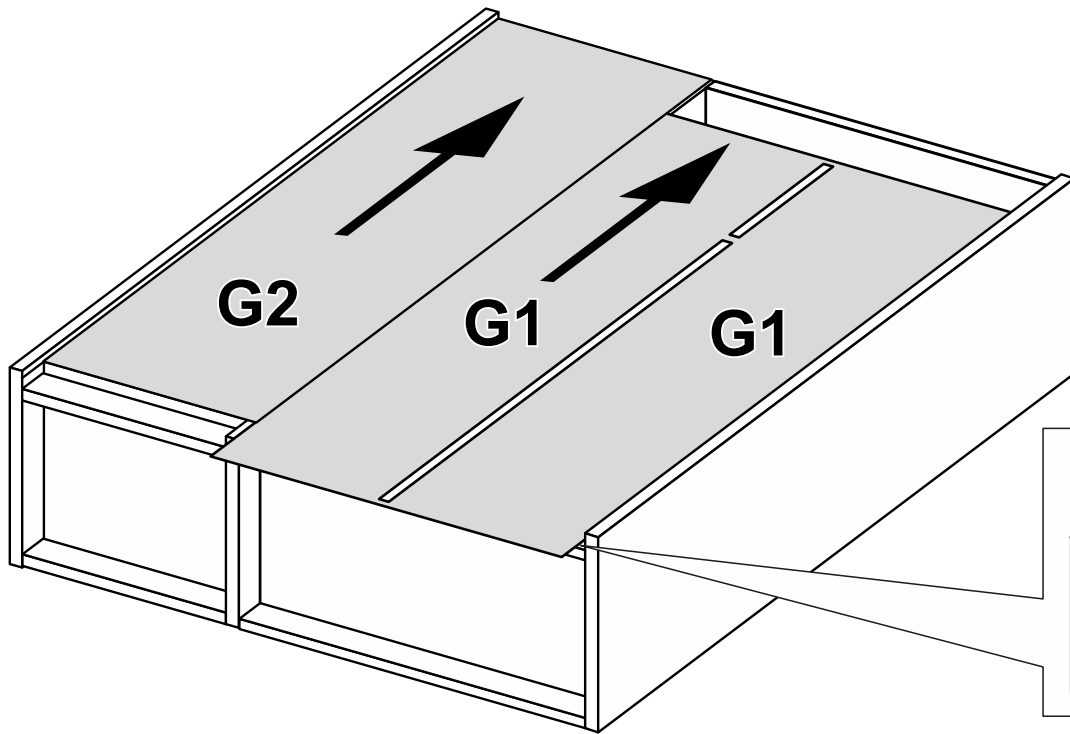
**G2** - 2054 x 437 x 3 - x 1 2/6  
**H** - 2050 x 444 x 16 - x 1 5/6  
**I** - 2050 x 444 x 16 - x 1 5/6  
**J** - 2050 x 444 x 16 - x 1 6/6  
**R1** - 865 - x 1 4/6  
**R2** - 417 - x 1 4/6  
**Z1** - 1606MM x 1 2/6  
**Z2** - 394MM x 1 2/6



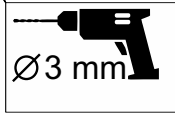
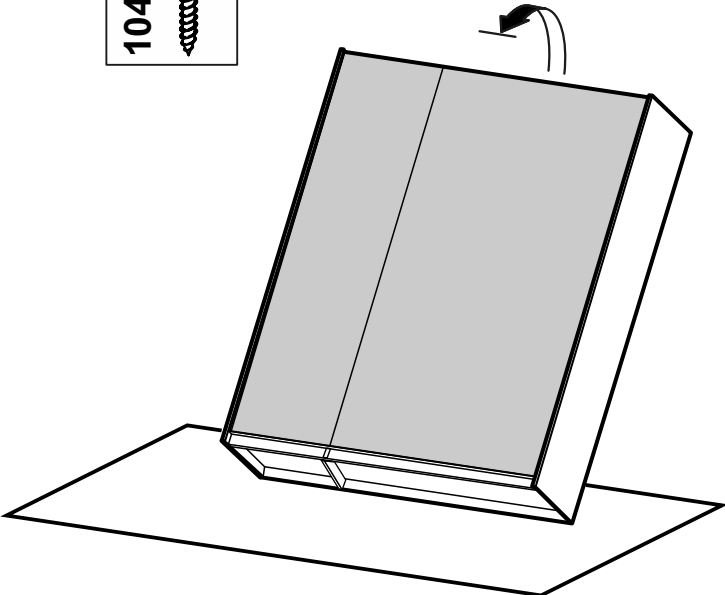
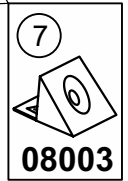
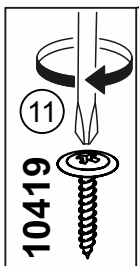
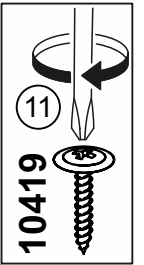
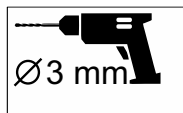
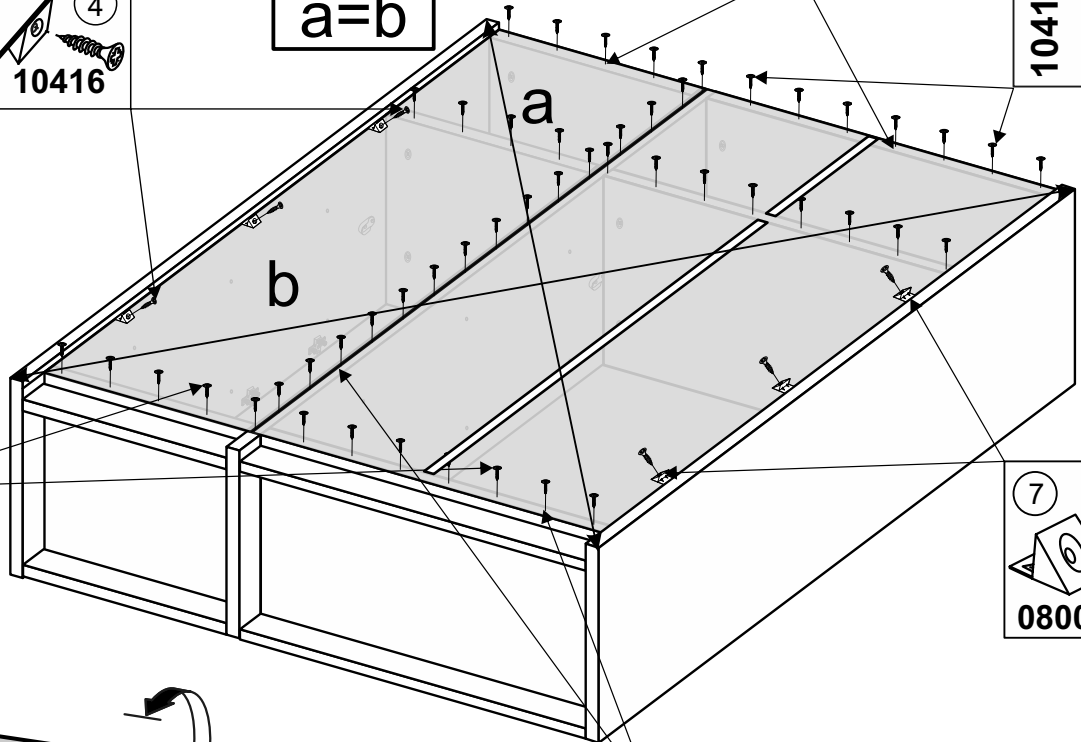


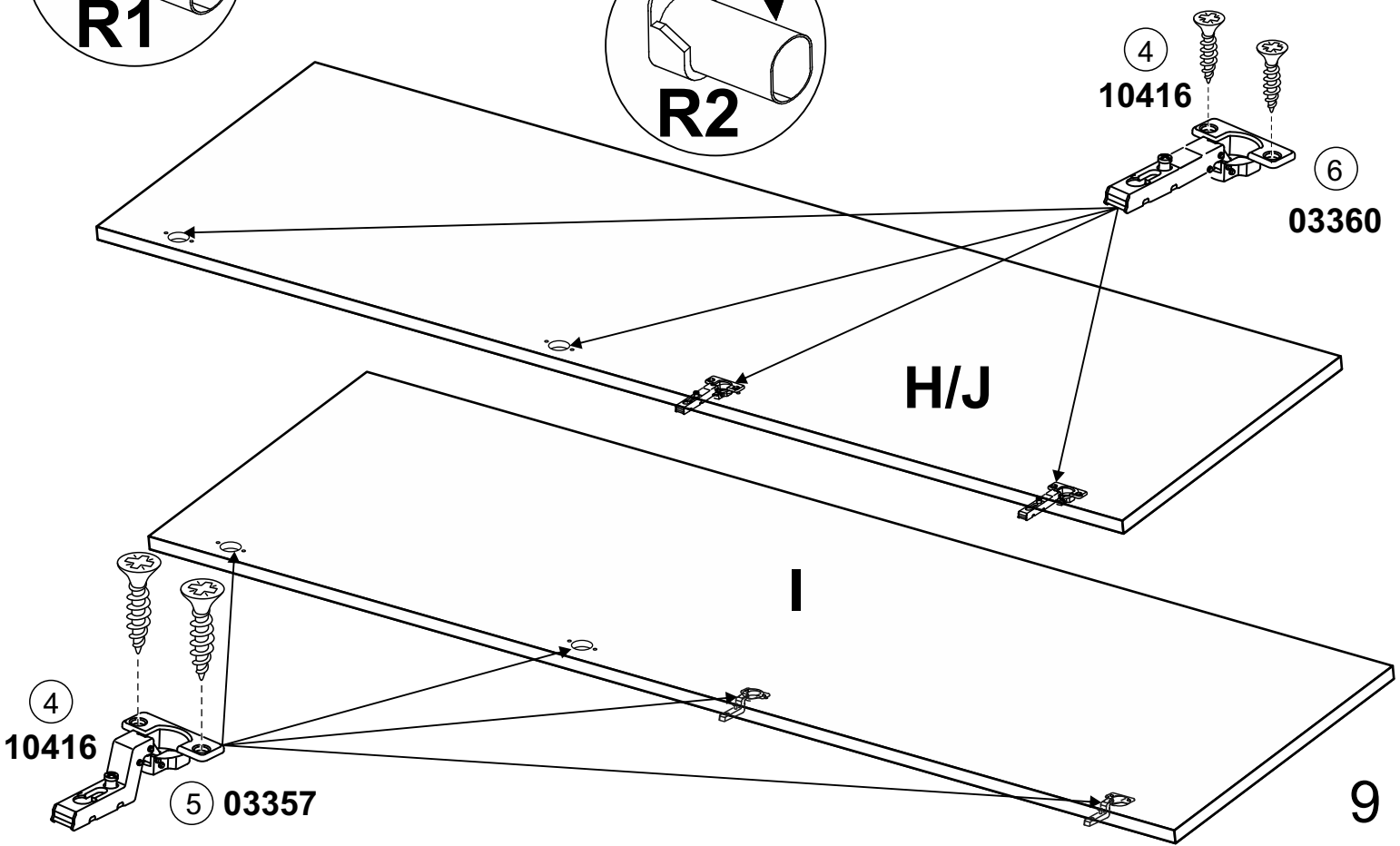
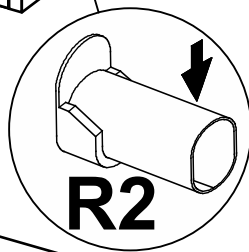
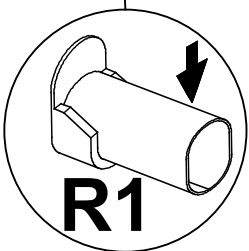
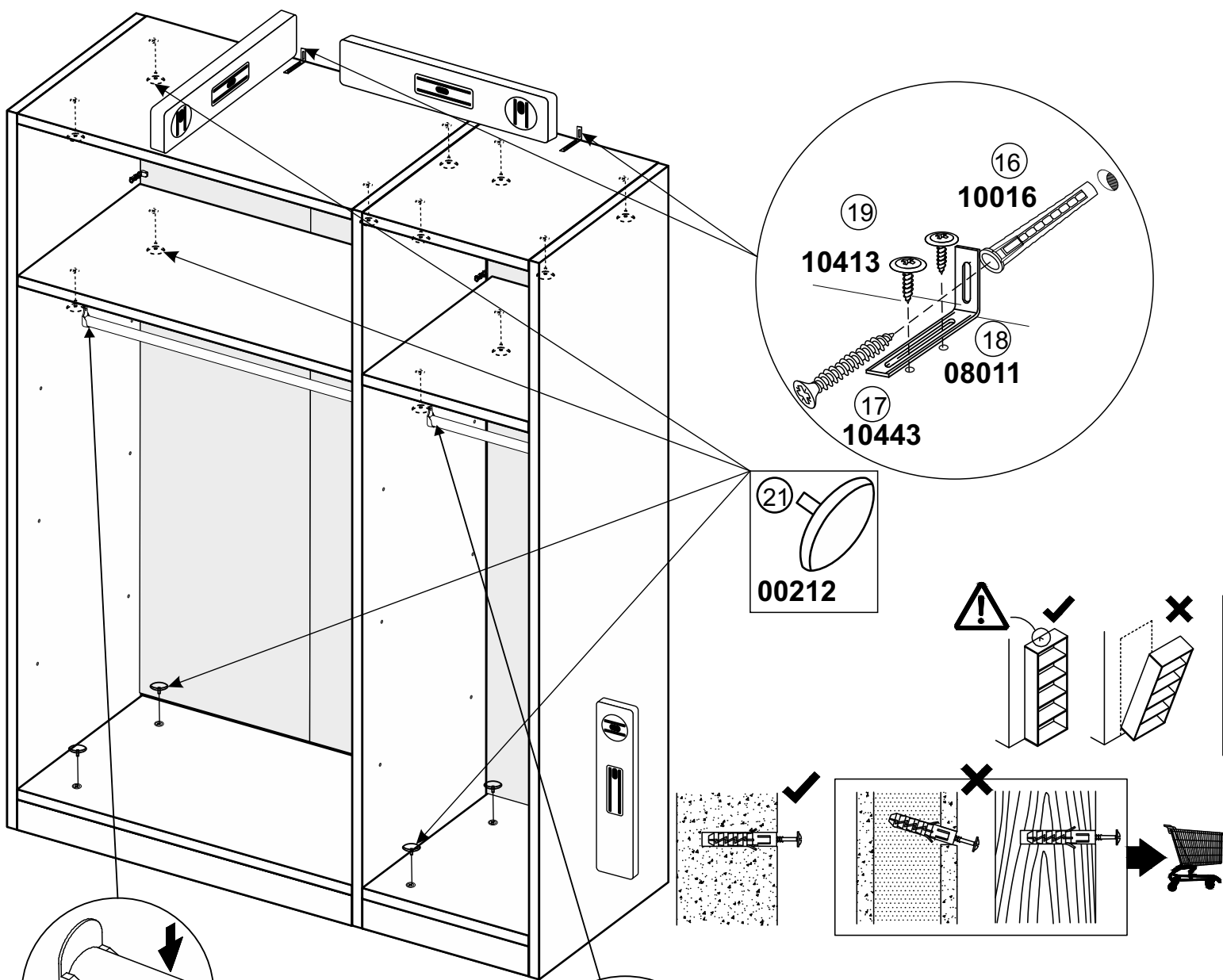




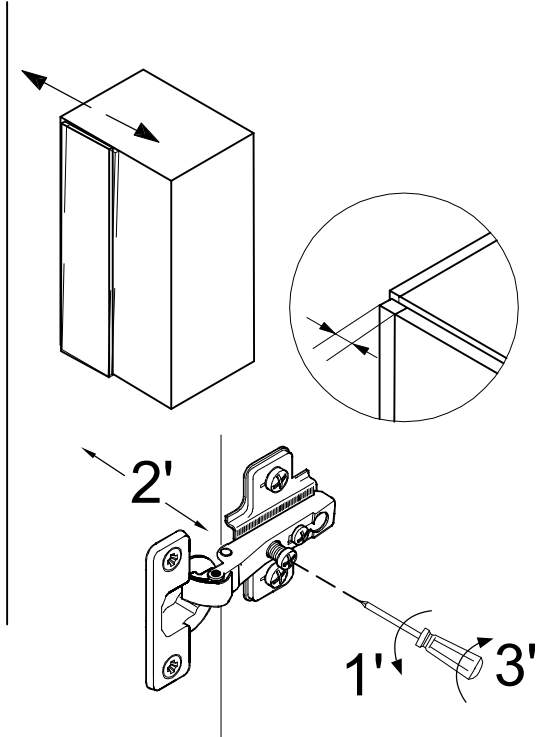
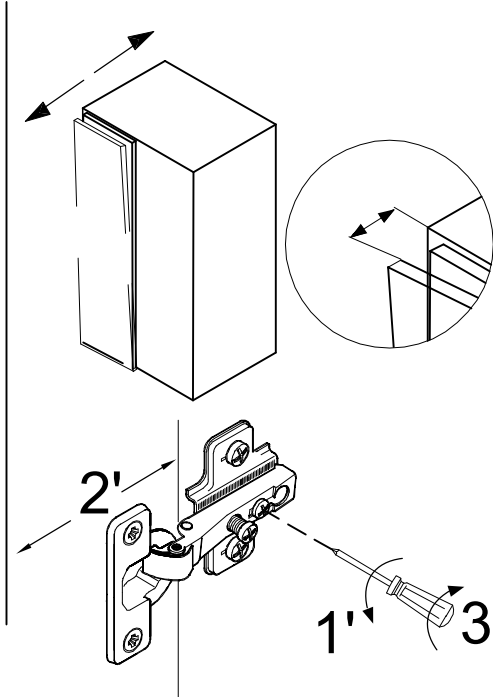
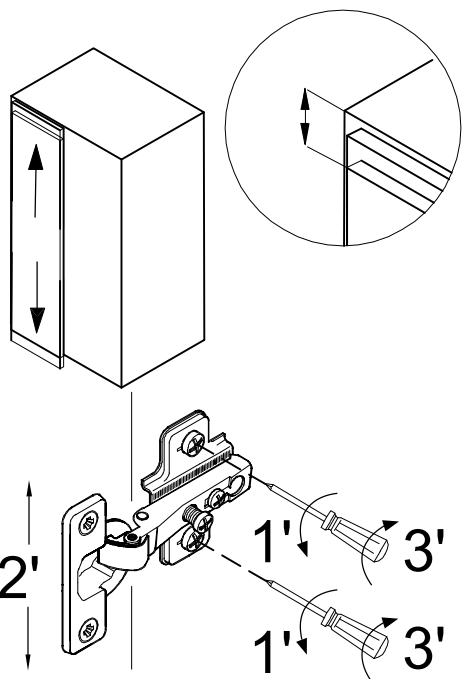
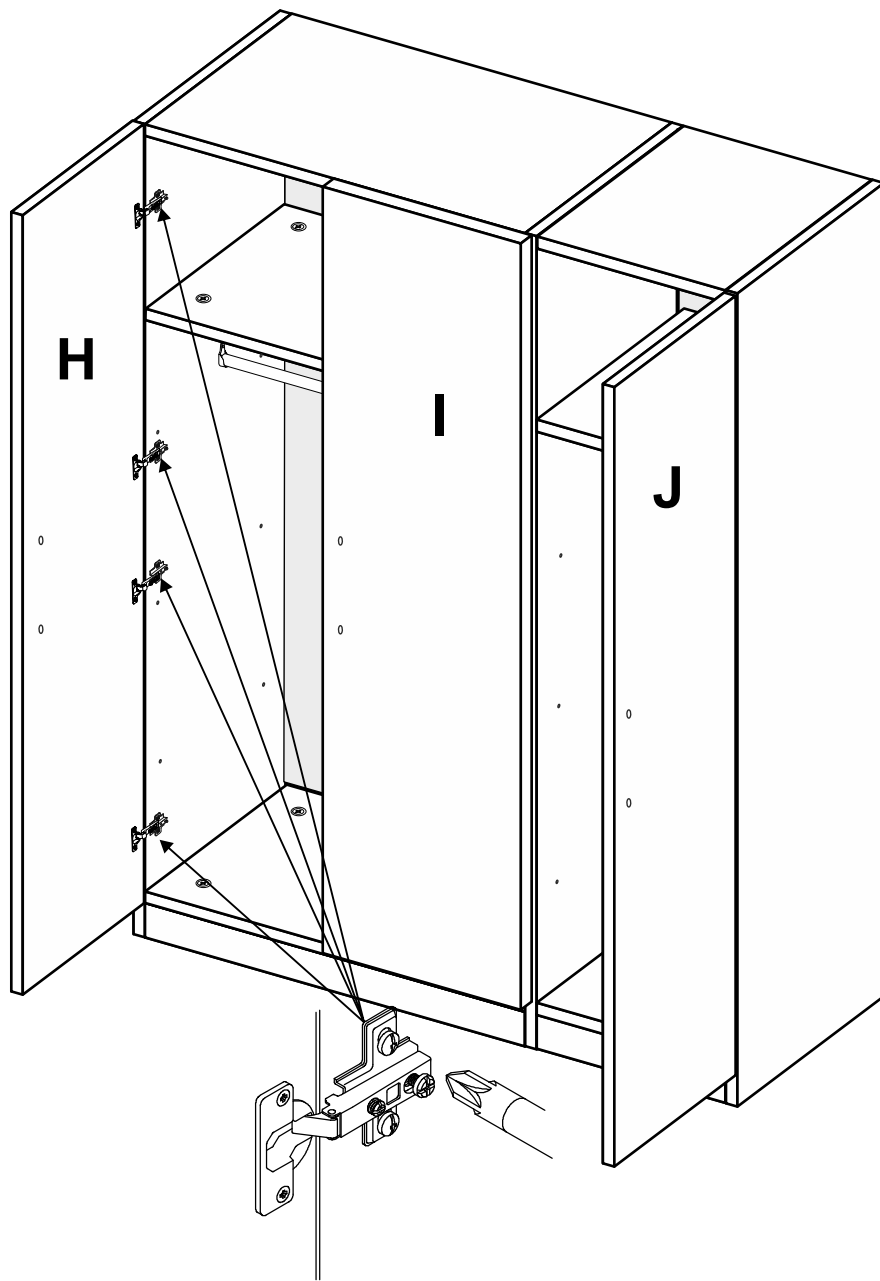


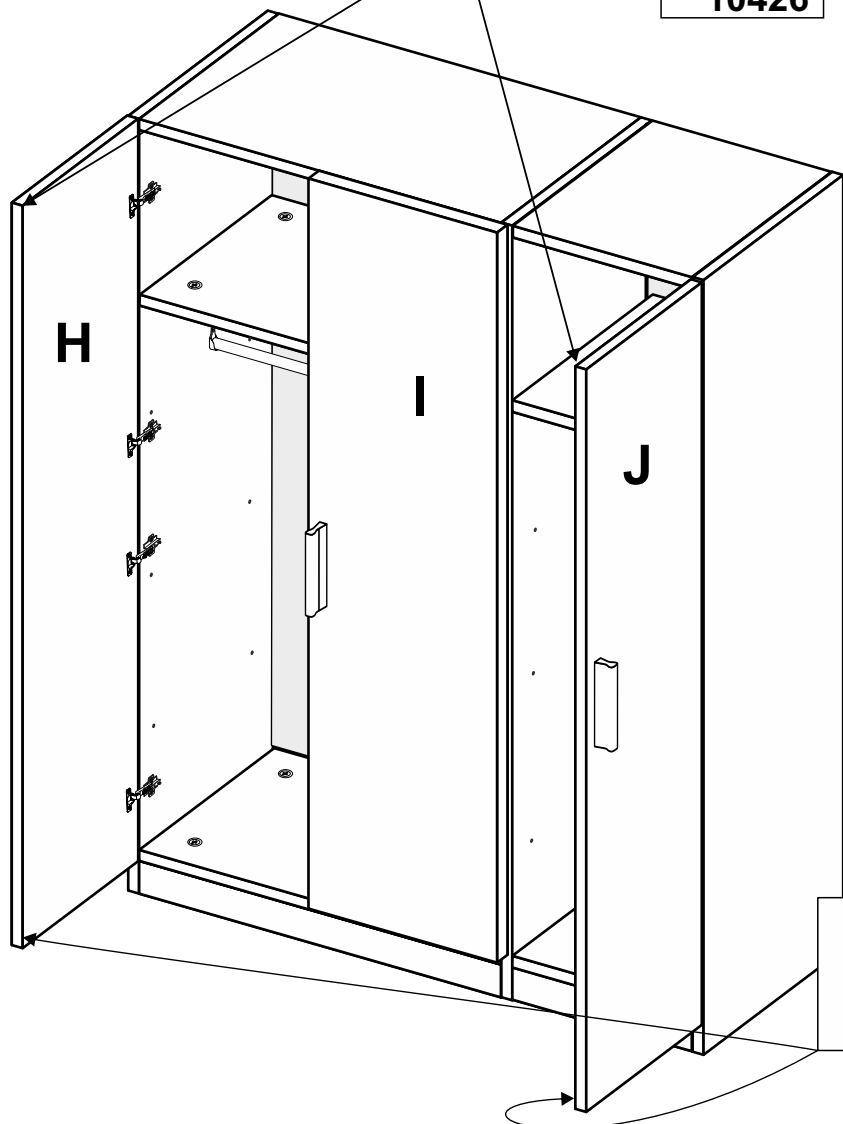
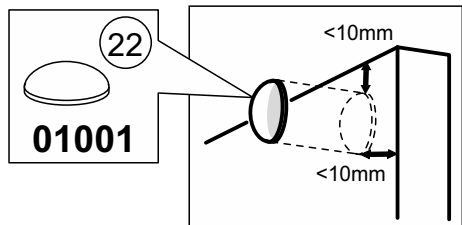
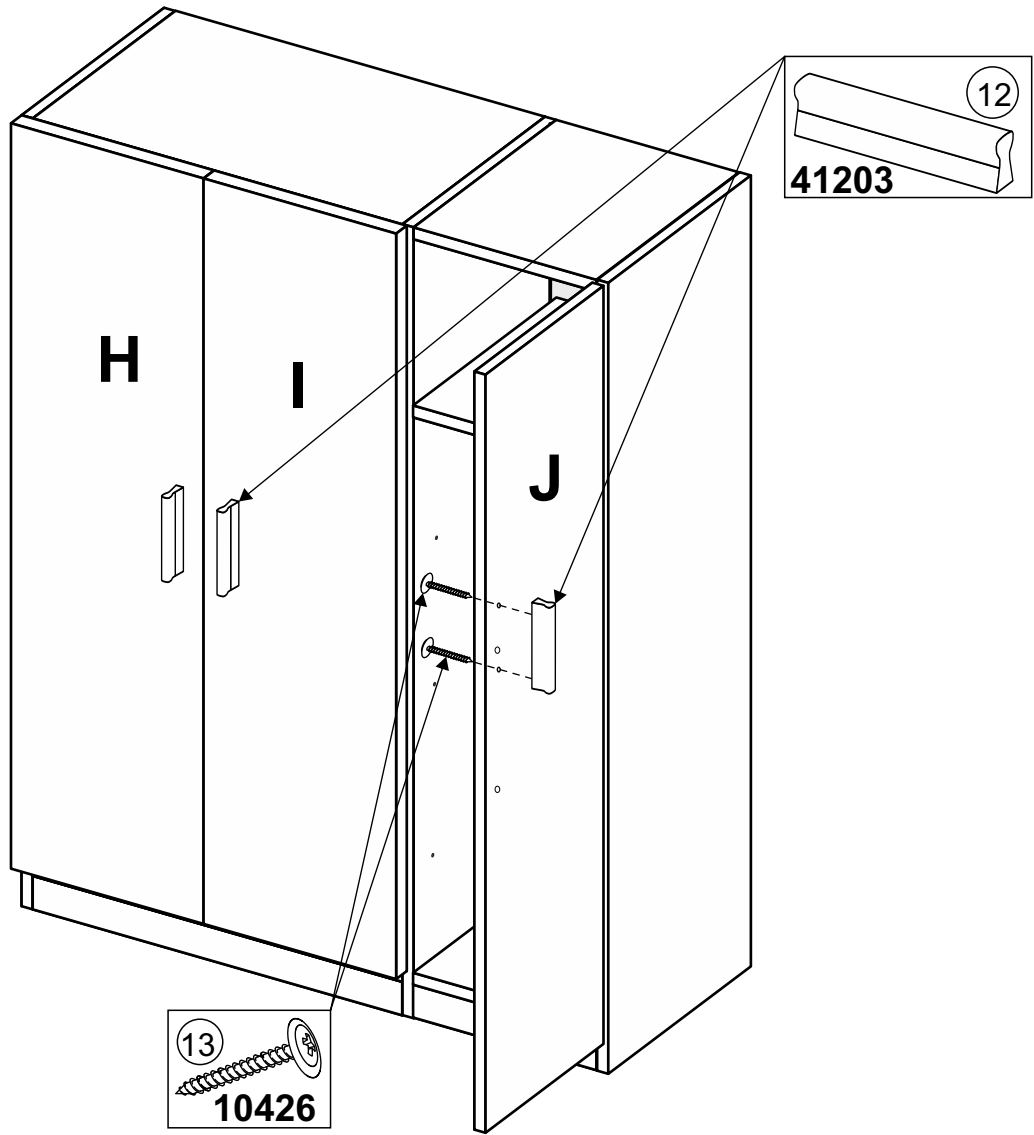
$a=b$

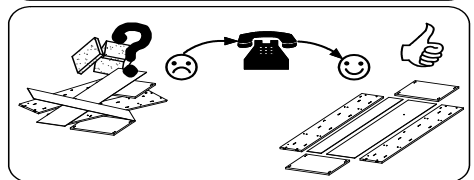
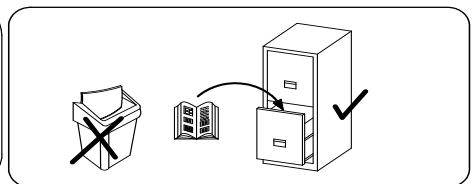
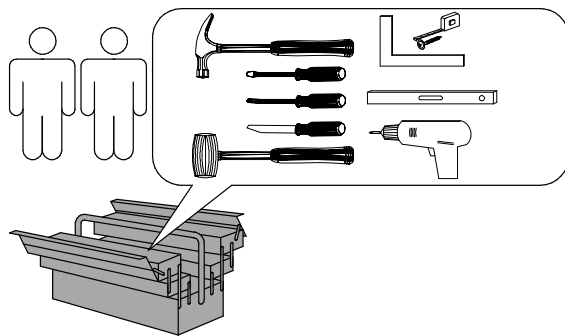
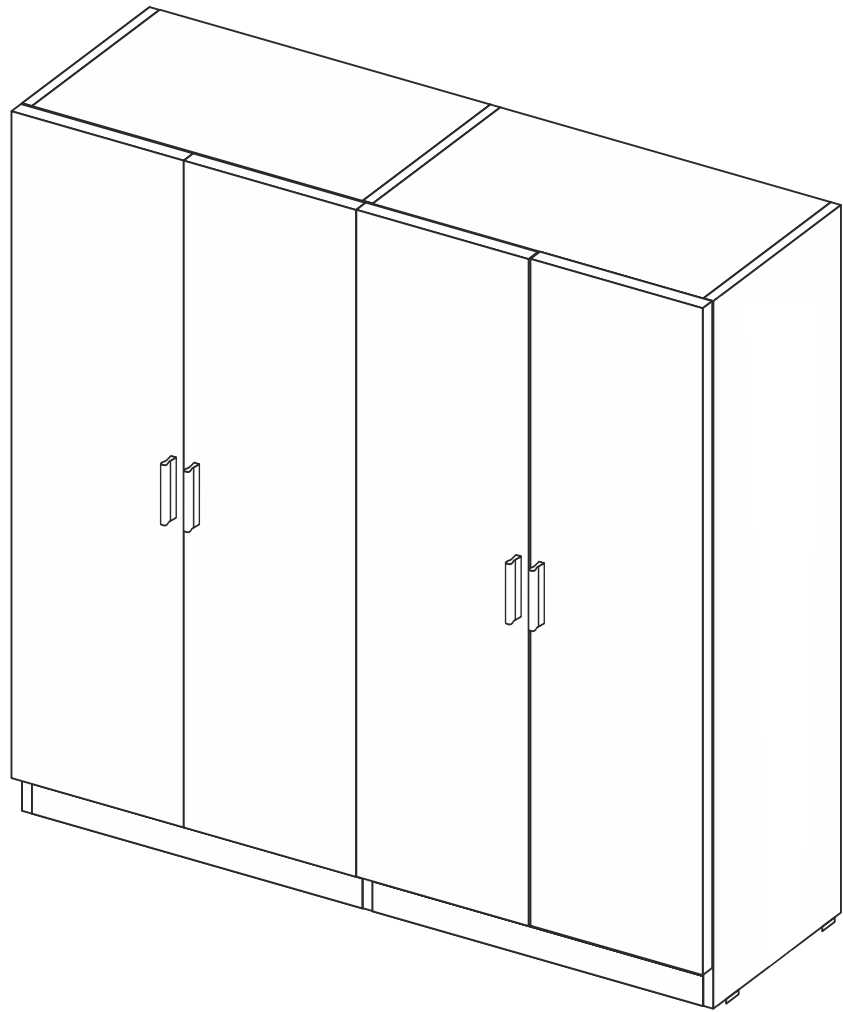




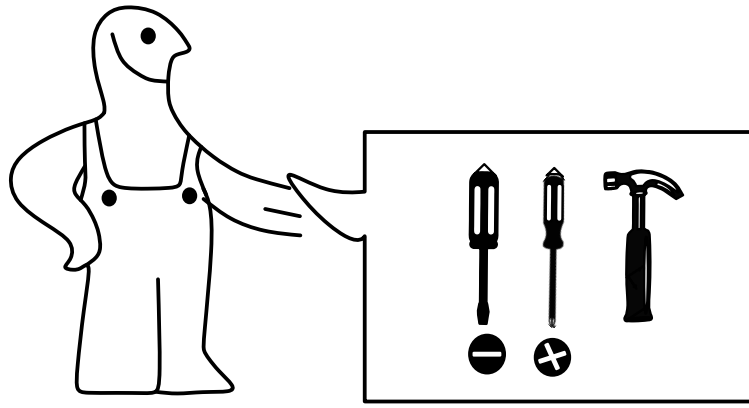




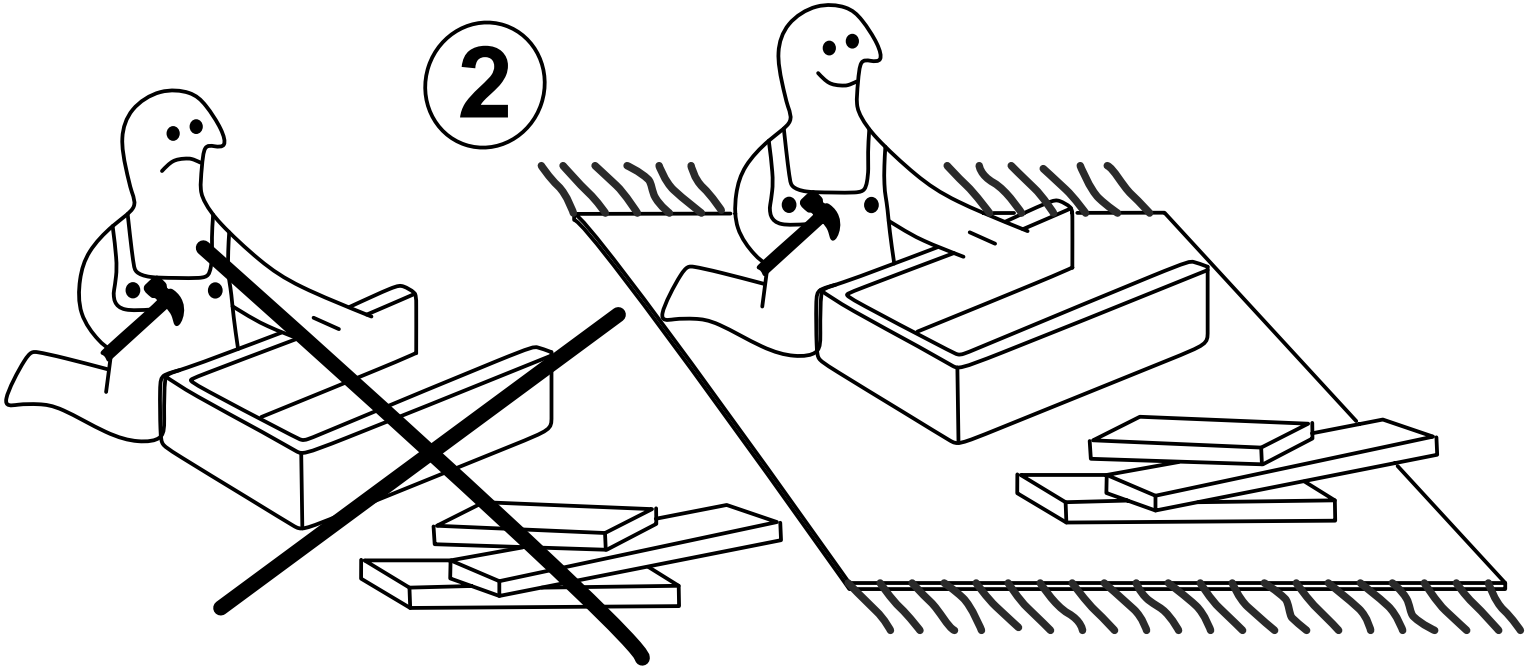




1



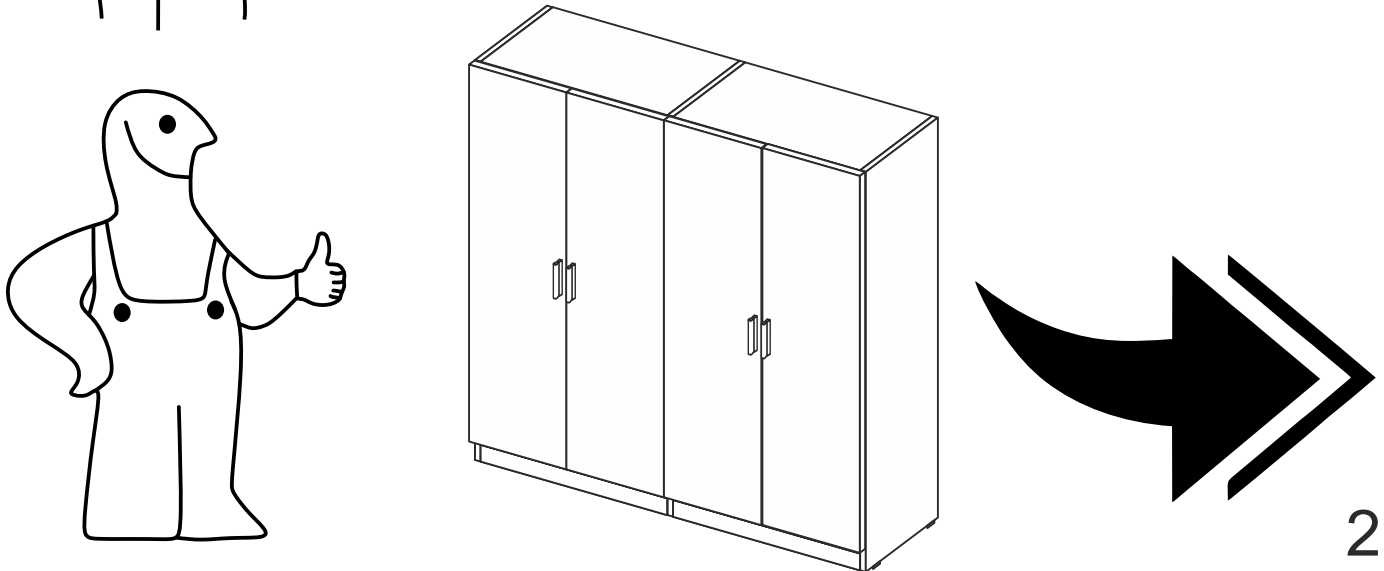
2

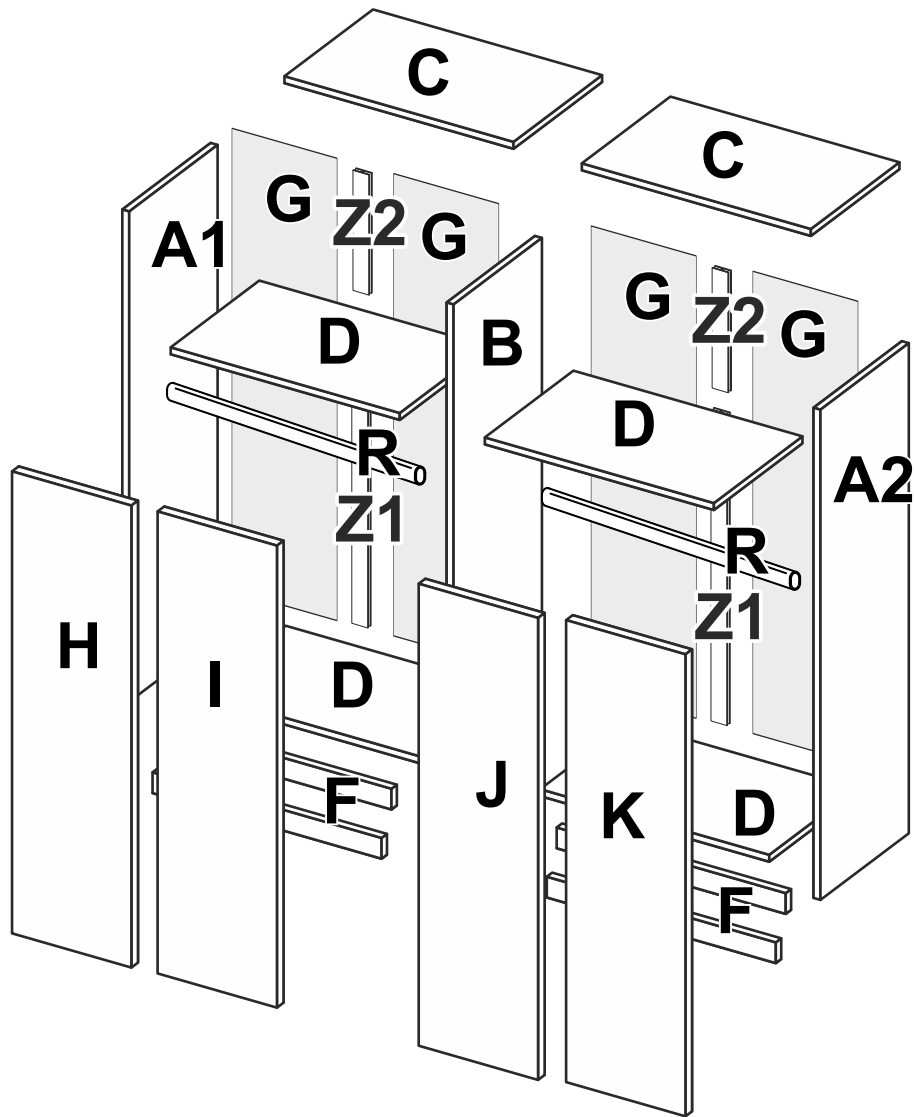


3



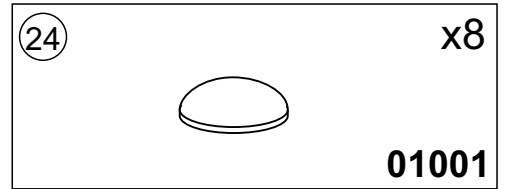
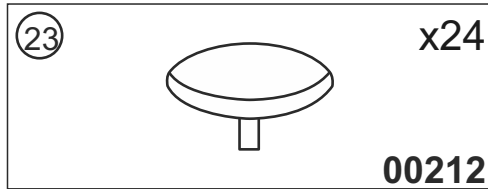
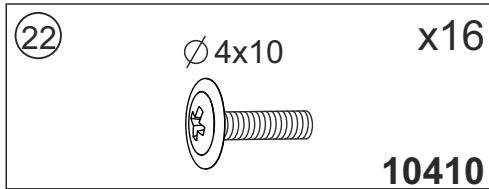
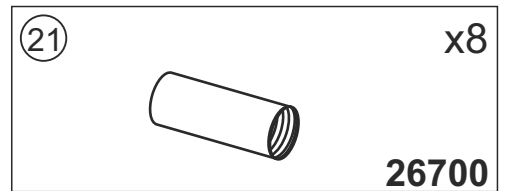
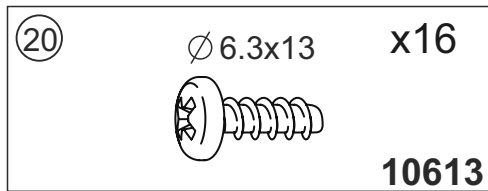
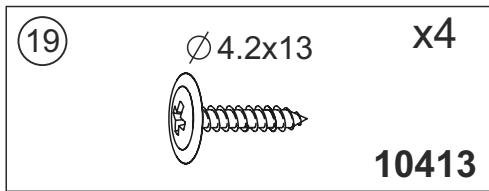
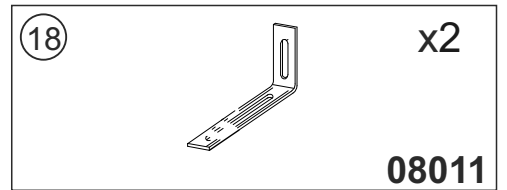
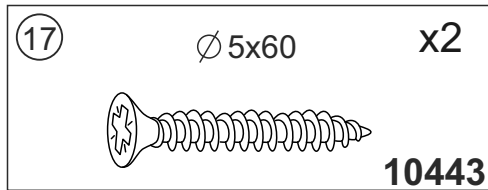
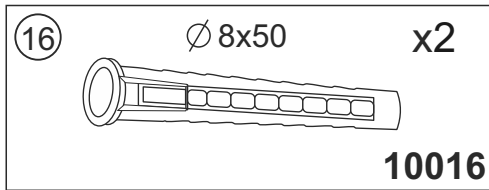
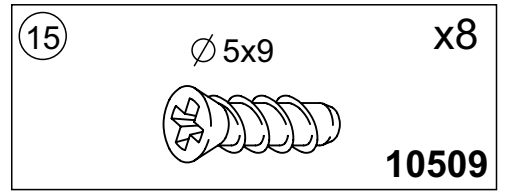
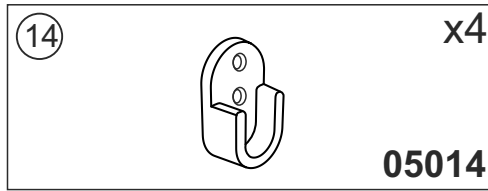
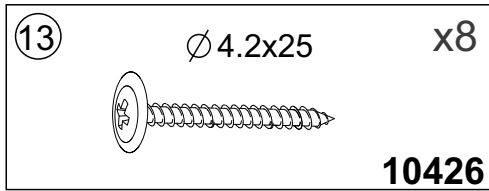
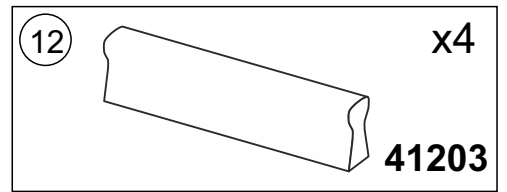
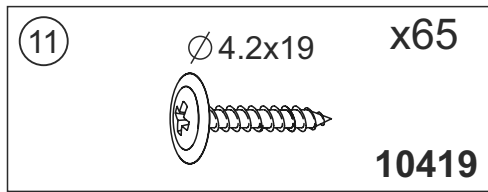
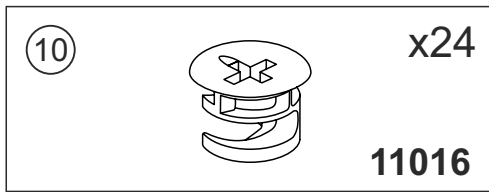
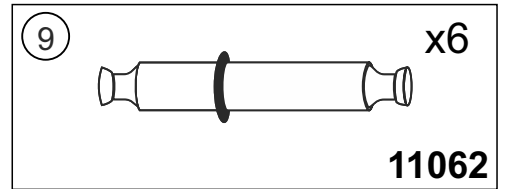
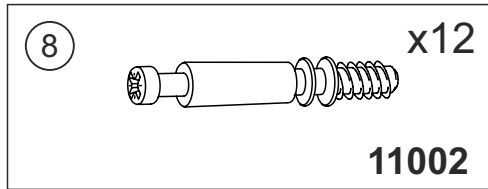
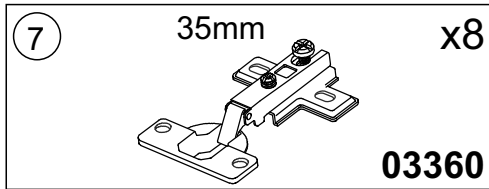
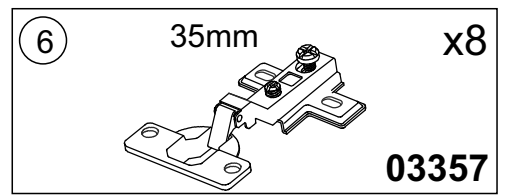
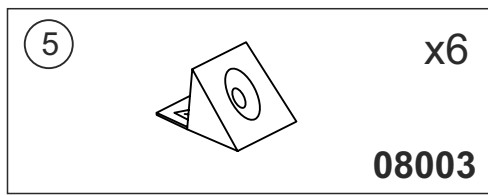
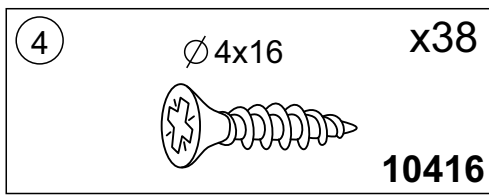
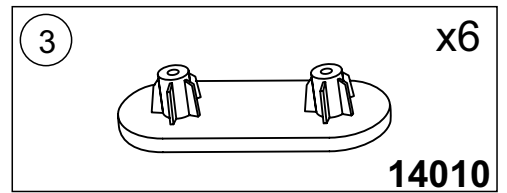
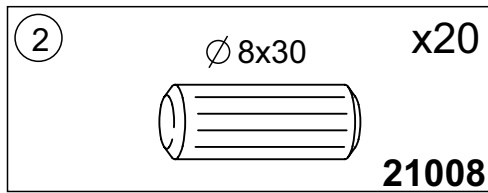
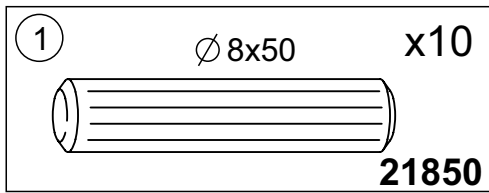
4

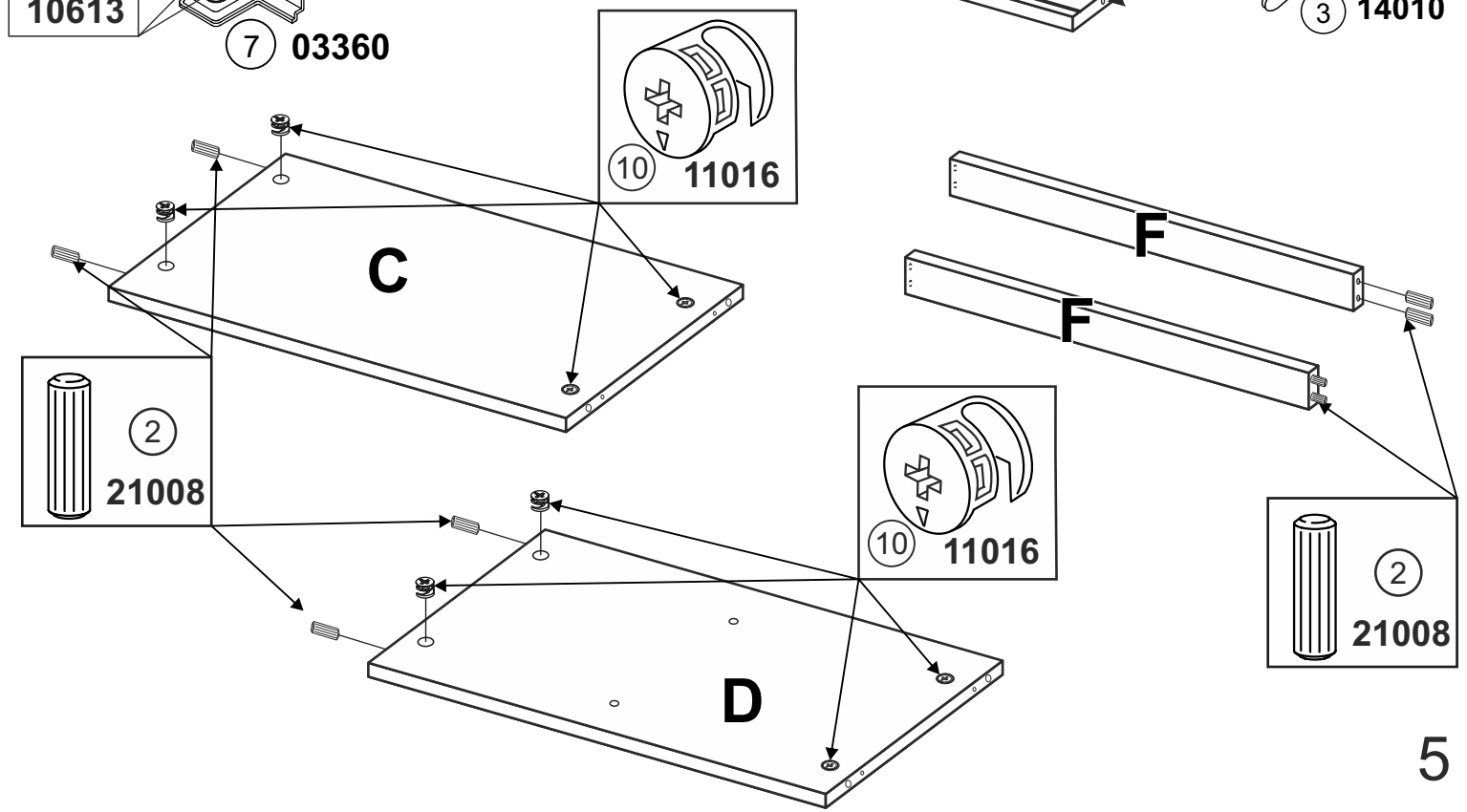
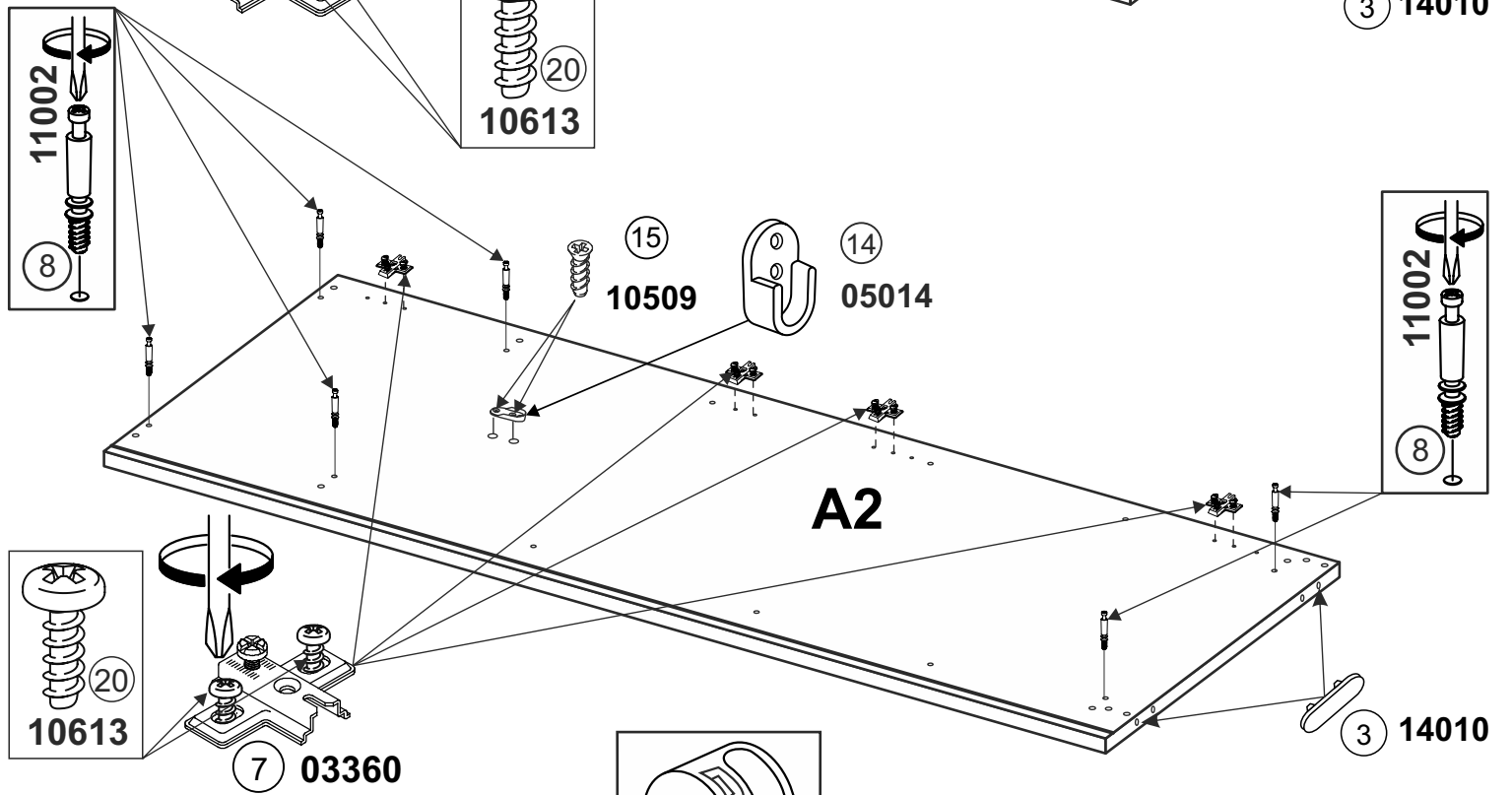
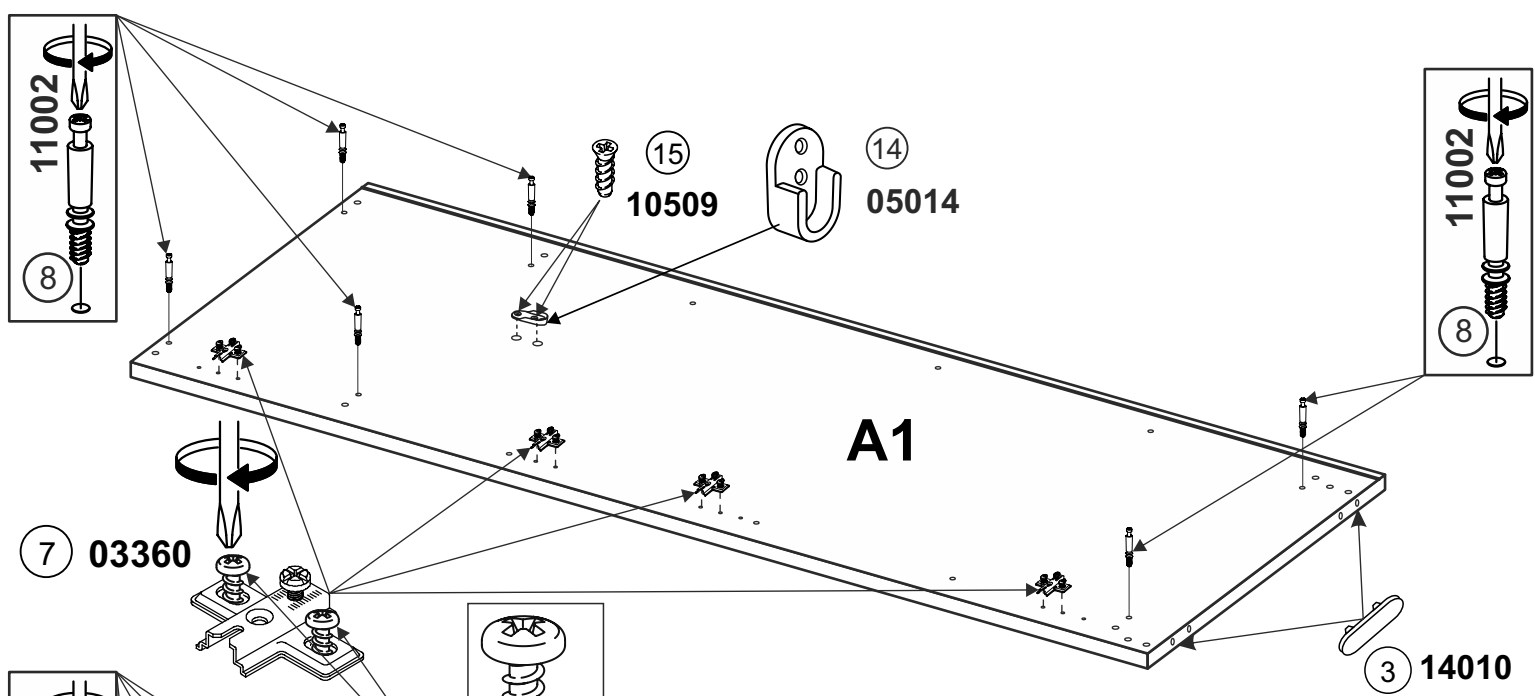


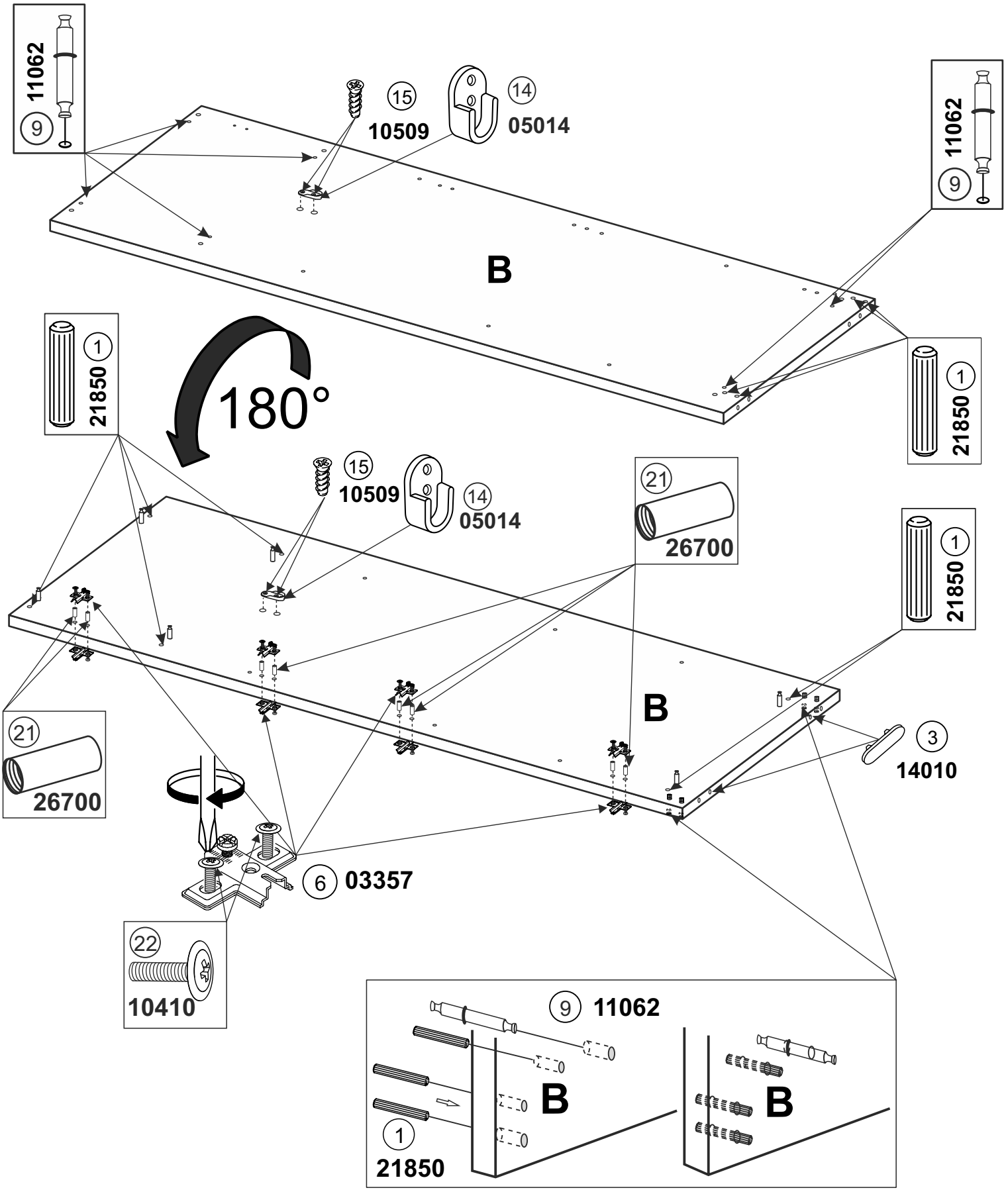


**A1** - 2104 x 530 x 16 - x 1  
**A2** - 2104 x 530 x 16 - x 1  
**B** - 2104 x 516 x 16 - x 1  
**C** - 872 x 516 x 16 - x 2  
**D** - 872 x 516 x 16 - x 4  
**F** - 872 x 50 x 16 - x 4  
**G** - 2054 x 442 x 3 - x 4

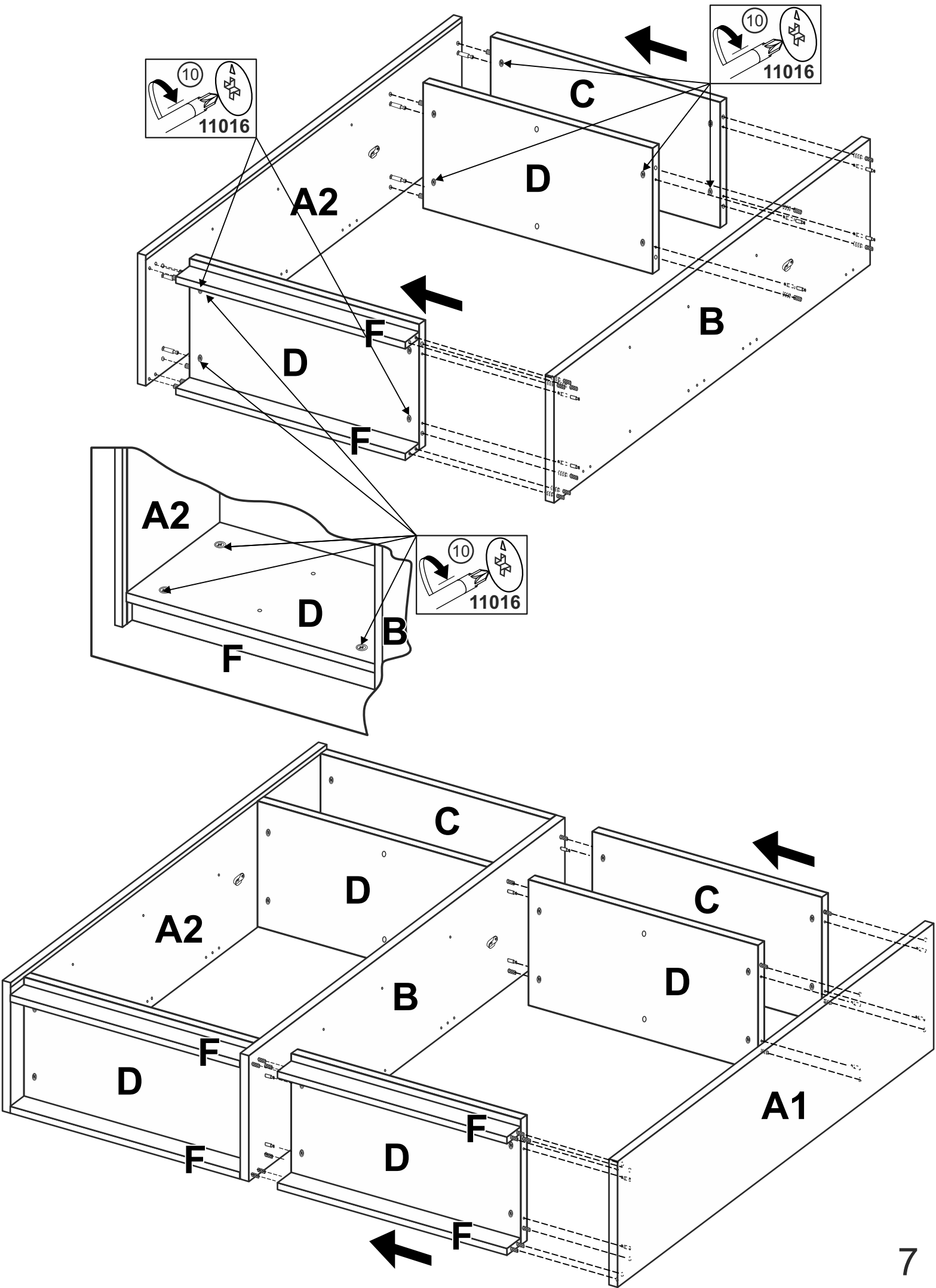
**H** - 2050 x 444 x 16 - x 1  
**I** - 2050 x 444 x 16 - x 1  
**J** - 2050 x 444 x 16 - x 1  
**K** - 2050 x 444 x 16 - x 1  
**R** - 865MM x 2  
**Z1** - 1606MM x 2  
**Z2** - 394MM x 2

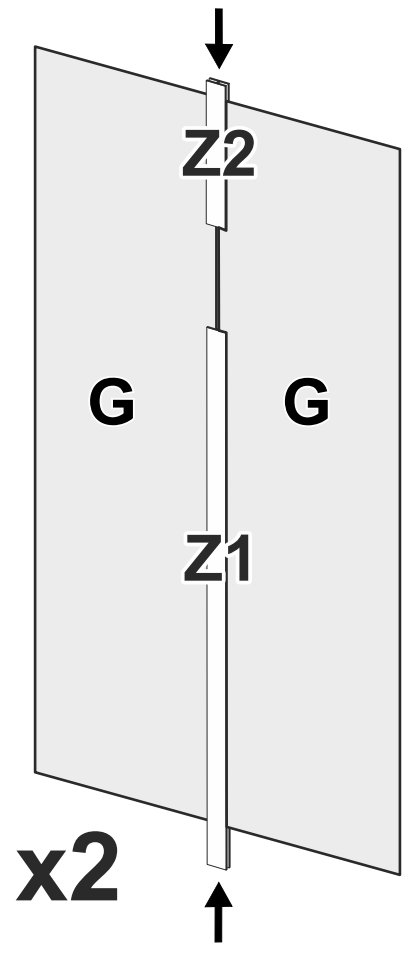
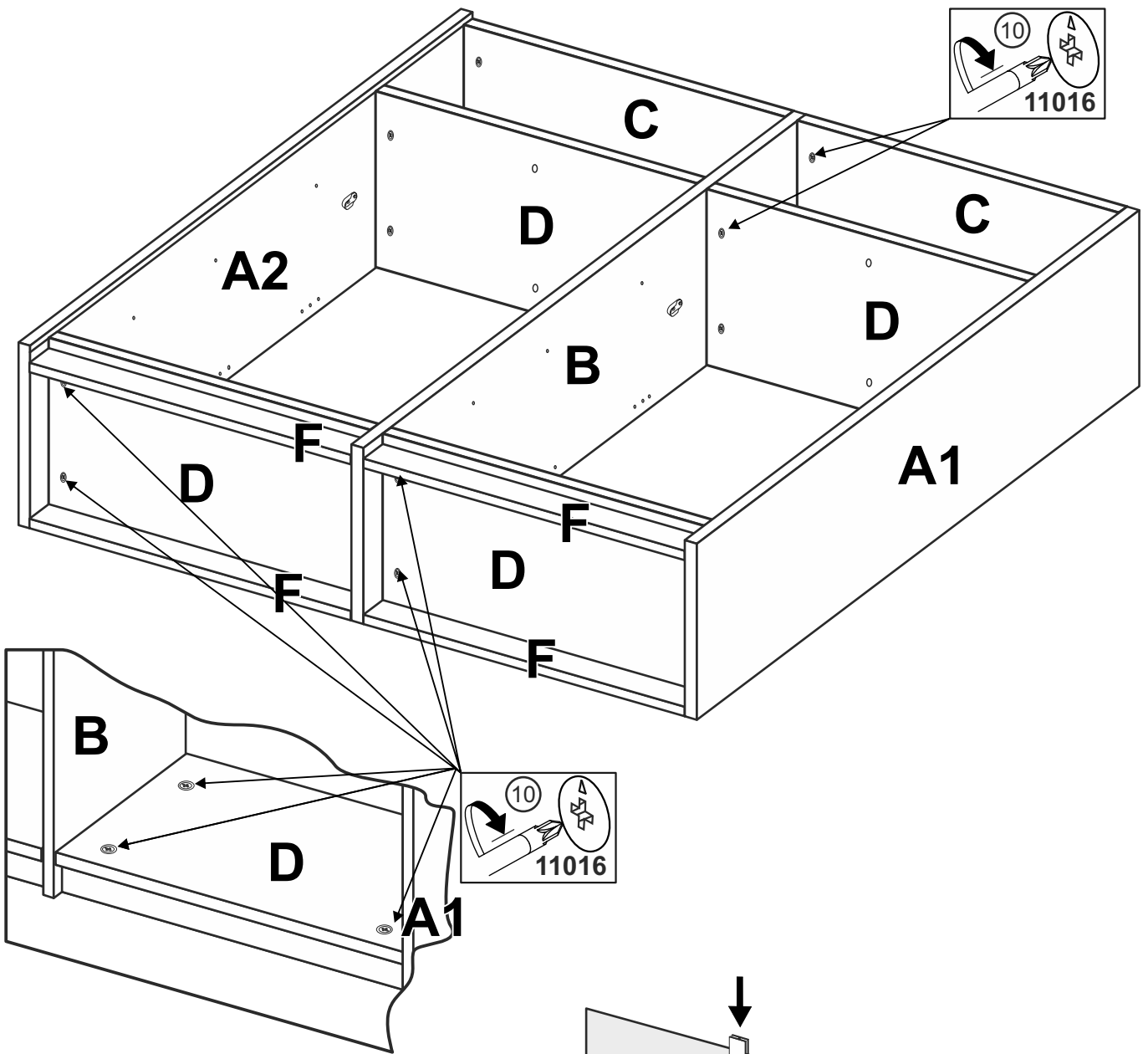


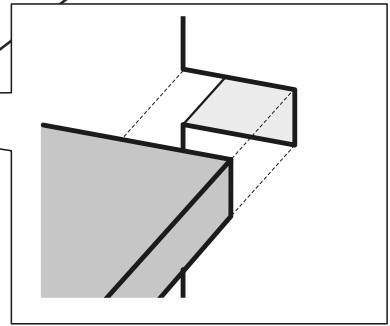
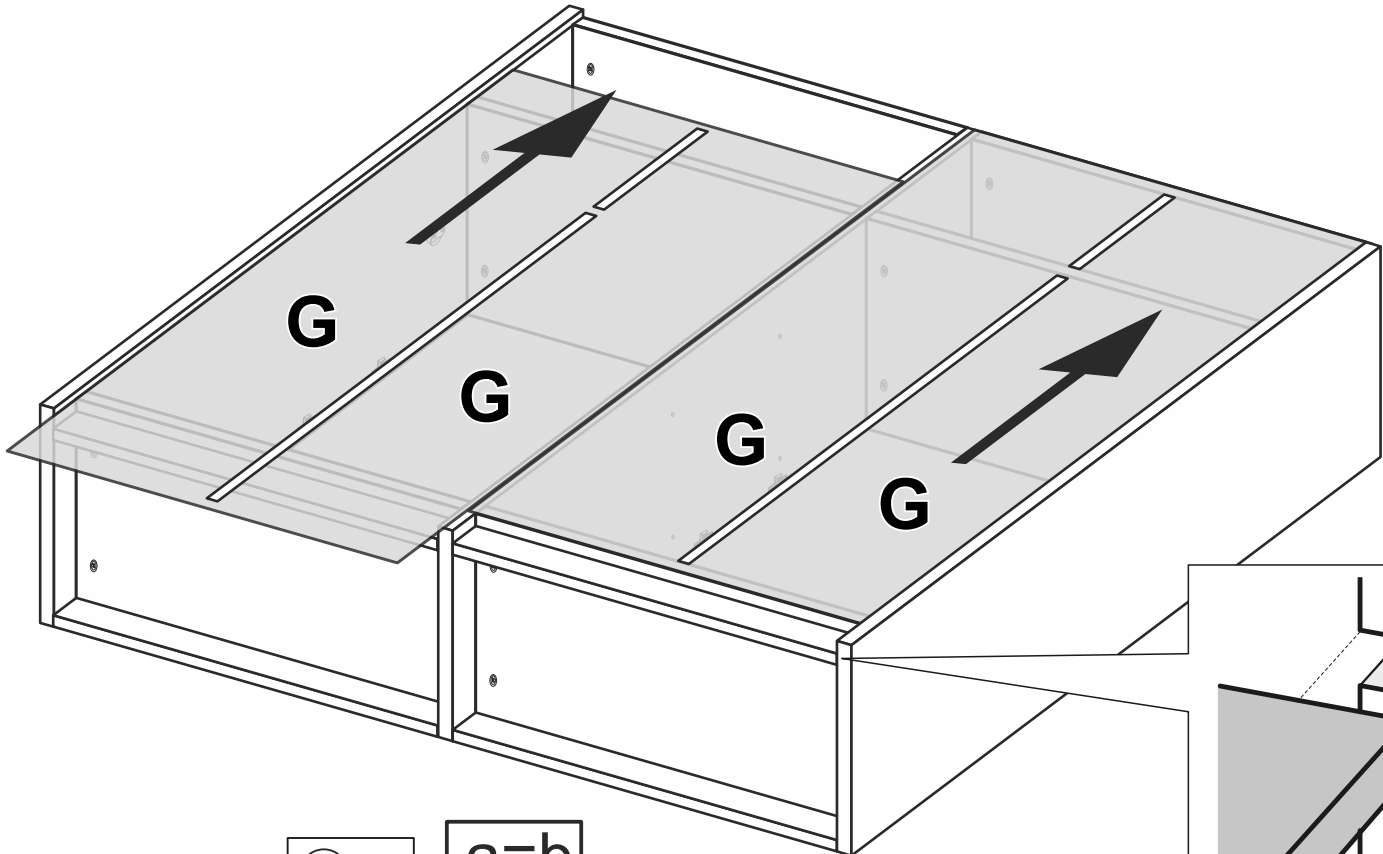












$a=b$

