



(UK) WARNING NOTICES: Please assemble at room temperature. It is recommended to clean with a damp, soft cloth and a mild soap solution. Do not use the balcony box as a seat or a ladder. Do not load the cover with heavy

objects. The box is intended for storing humidity-immune items and for the temporary storage of textiles, such as chair pads. When storing textiles for a longer period of time, it is recommended to store them in a closed room. The balcony box is intended for private use only.

(NL) WAARSCHUWINGEN: Gelieve op kamertemperatuur te monteren. Gebruik voor de reiniging een vochtige doek en een milde zeepoplossing. Gebruik de balkonbox niet als zitje of trapje. Zet geen zware voorwerpen op het deksel. De box dient voor de opslag van voorwerpen die niet gevoelig zijn voor vocht en voor de tijdelijke opslag van textiel, zoals stoelkussens. Wanneer textiel voor langere tijd wordt opgeslagen, is het raadzaam het in een gesloten ruimte op te slaan. De balkonbox is alleen voor privé gebruik.

(D) WARNHINWEISE: Bitte bei der Raumtemperatur montieren. Bitte zur Reinigung ein feuchtes Tuch eine milde Seifenlösung verwenden. Die Balkonbox nicht als Sitz- oder Steighilfe verwenden und den Deckel nicht belasten. Die Balkonbox ist zum Verstauen von gegen Luftfeuchtigkeit unempfindlichen Gegenständen sowie zur vorübergehenden Lagerung von Textilien - wie Stuhlkissen - im privaten Außenbereich geeignet. Bei dauerhafter Lagerung von Textilien, diese bitte im geschlossenen Raum aufbewahren.

(F) AVERTISSEMENTS: Assembler à température ambiante. Nettoyer à l'aide d'un chiffon humide avec une solution savonneuse douce. Ne pas utiliser le coffre de rangement de balcon pour s'asseoir ou comme d'une échelle. Ne pas placer d'objets lourds sur le couvercle. Le coffre convient au stockage d'objets qui ne craignent pas l'humidité et au stockage temporaire de textiles tels que des coussins de chaises. Il est recommandé de ranger les textiles dans un local fermé en cas de stockage prolongé. Le coffre de balcon est réservé à un usage privé.

(E) ADVERTENCIAS: El montaje debe realizarse a temperatura ambiente. Utilice un paño húmedo y una solución de jabón suave para limpiar. No utilice el baúl para balcón como asiento o escalera. No coloque objetos pesados sobre la tapa. El baúl se utiliza para almacenar artículos resistentes a la humedad y para conservar temporalmente materiales textiles como cojines de sillas. Para una conservación prolongada se recomienda almacenar los textiles en una habitación cerrada. El baúl para balcón está destinado exclusivamente a un uso privado.

(I) AVVERTENZE: Il prodotto deve essere assemblato a temperatura ambiente. Per la pulizia utilizzare un panno bagnato e l'acqua saponata. Non utilizzare il baule da balcone come sedile o scala. Non caricare il coperchio con oggetti pesanti. Il baule è destinato allo stoccaggio di oggetti non soggetti / non suscettibili all'umidità e allo stoccaggio temporaneo di prodotti tessili come cuscini per sedie. In caso di stoccaggio prolungato di prodotti tessili, si raccomanda di conservarli in un locale chiuso. Il baule è previsto soltanto per l'uso domestico.

(CZ) UPOZORNĚNÍ: Montáž prosím provádějte v pokojové teplotě. K čištění prosím používejte vlhký hadřík a jemný mýdlový roztok. Balkónový box nepoužívejte k sezení ani jako žebřík. Víko nezatěžujte těžkými předměty. Box je určen ke

skladování předmětů, které nejsou citlivé/náchylné na vlhkost, a také k dočasnému skladování textilií, jako jsou podsedáky na židle. V případě dlouhodobého skladování textilií se doporučuje jejich uskladnění v uzavřené místnosti. Balkónový box je určen výhradně k soukromému použití.

(P) AVISOS: A instalação deve ser realizada à temperatura ambiente. Use um pano úmido e uma solução de sabão neutro para limpar. Não use o baú de varanda como assento ou escada. Não meta em cima da tampa objetos pesados. O baú é usado para armazenar itens insensíveis/ não suscetíveis à humidade e para o armazenamento temporário de têxteis, como almofadas de cadeira. Para o armazenamento de longa duração de têxteis, recomenda-se armazená-los em uma sala fechada. O baú de varanda é apenas para o uso privado.

(PL) OSTRZEŻENIA: Prosimy montować w temperaturze pokojowej. W celu czyszczenia stosować moką ściereczkę i łagodny roztwór mydła. Skrzyni balkonowej nie używać jako siedziska lub drabinki. Nie obciążać pokrywy ciężkimi przedmiotami. Skrzynia służy do przechowywania przedmiotów niewrażliwych/niepodatnych na wilgoć oraz do tymczasowego przechowywania tekstyliów, takich jak poduszki na krzesła. Przy długotrwałym składowaniu tekstyliów, zaleca się przechowywać je w zamkniętym pomieszczeniu. Przeznaczone tylko do zastosowania prywatnego.

(RU) ПРЕДУПРЕЖДЕНИЯ: Монтаж проводить при комнатной температуре. Для очистки следует использовать влажную ткань и легкий мыльный раствор. только для частного использования. Не используйте балконную коробку в качестве сиденья или лестницы. Не ставьте на крышку тяжелые предметы. Коробка используется для хранения нечувствительных/невосприимчивых к влаге предметов, а также для временного хранения текстильных изделий, например подушек на стулья. В случае длительного хранения текстильных изделий рекомендуется хранить их в закрытом помещении. Балконная коробка предназначена только для личного пользования.

(TR) UYARILAR: Lütfen, oda sıcaklığında monte edin. Lütfen, islak bir bez ve hafif sabunlu su ile temizleyin. Balkon sandiğini oturak ya da merdiven olarak kullanmayın. Kapağın üzerine ağır cisimler koymayın. Sandık, nemden etkilenmeyen/neme karşı hassas olmayan eşyaların muhafaza edilmesine ve sandalye minderleri gibi tekstil ürünlerinin geçici olarak muhafaza edilmesine uygundur. Tekstil ürünleri uzun süre boyunca muhafaza edileceklerse bunların kapalı bir ortamda muhafaza edilmeleri önerilir. Balkon sandığı sadece kişisel kullanıma uygundur.

(DK) ADVARSLER: Monteres ved stuetemperatur. Brug en klud vædet i en mild sæbeopløsning til rengøring. Altankassen skal ikke bruges som et sæde el. en stige. Låget skal ikke belastes med tunge genstande. Altankassen er beregnet til opbevaring af genstande, som er modstandsdygtige/ikke modtagelige over for fugt, og til midlertidig opbevaring af tekstiler, såsom stolhdyer. Ved langvarig opbevaring af tekstiler, anbefales det at opbevare disse i et lukket rum. Balkonkassen er kun beregnet til private husstande.

(NO) ADVARSLER: Vennligst monter i romtemperatur. Vennligst bruk en våt klut og en mild såpeopløsning til rensing. Ikke bruk balkongkisten som et sete eller en stige. Ikke legg tunge gjenstander på lokket. Kisten brukes til å lagre gjenstander som ikke er ømfintlige/sårbare mot fuktighet og til midlertidig lagring av tekstilvarer som hagestolputer. For langtidslagring av tekstiler, anbefales det et lukket rom. Balkongkisten er kun til privat bruk.

(S) VARNINGAR: Monteras i rumstemperatur. Rengör med en våt trasa och mild tvålblandning. Använd inte balkonglädan som sittplats eller steg. Belasta inte locket med tunga föremål. Lådan används för att lagra föremål som inte är fukt-känsliga och för tillfällig förvaring av textilier som stolsdynor. Vid långvarig förvaring av textilier rekommenderas att de förvaras inomhus. Balkonglädan är endast avsedd för privat bruk.

(H) FIGYELMEZTÉTESEK: Kérjük, szobahőmérsékleten telepítse. A tisztításhoz használgjon nedves ruhát és enyhé szappanoldatot. Ne használja az erkélyládát ülésként illetve létraként. Ne kerüljön a fedelet nehéz tárgyakkal. A láda nedvességre nem érzékeny/nedvességálló tárgyak tárolására, valamint textíliák, például székpárnák ideiglenes tárolására szolgál. A textíliák hosszú távú tárolását ajánlott zárt helyiségben végezni. Az erkélyláda kizárólag háztartási felhasználásra készült.

(FI) VAROITUKSET: Asenna huoneenlämmössä. Käytä puhdistukseen kosteaa liinaa ja mietoja saippuuliuoista. Älä käytä parvekelaatikkoa istuimena tai tikkaina. Älä kuormita kannta raskailla esineillä. Laatikkoja käytetään sellaisten tavaroiden varastointiin, jotka eivät ole herkkiä tai alttiita kosteudelle, sekä tekstiilien, kuten tuolityynyjen, väliaikaiseen varastointiin. Kun tekstiileitä säilytetään pitkään, on suositeltavaa säilyttää niitä suljetussa tilassa. Parvekelaatikko on tarkoitettu vain yksityiskäyttöön.

(GR) Προειδοποιήσεις: Εγκαταστήστε σε θερμοκρασία δωματίου. Χρησιμοποιήστε ένα υγρό πανί και ένα ήπιο διάλυμα σαπουνιού για τον καθαρισμό. Μην χρησιμοποιείτε το μπούλο αποθήκευσης μπalkονιού ως κάθισμα ή σκάλα. Μη φορτώνετε το κάλυμμα με βάρια αντικείμενα. Το μπούλο προορίζεται για την αποθήκευση αντικειμένων που δεν αντιδρούν στην υγρασία ή δεν είναι ευάλωτα στην υγρασία και για την προσωρινή αποθήκευση υφασμάτων, όπως τα μαξιλάρια καρέκλας. Όταν αποθηκεύετε υφάσματα για μεγάλο χρονικό διάστημα, συνιστάται να τα αποθηκεύετε σε κλειστό χώρο. Το μπούλο αποθήκευσης μπalkονιού είναι αποκλειστικά για ιδιωτική χρήση.

(LAT) [SPĒJĪMAI]: Prašome montuoti kambario temperatūrē. Valymui prašome naudoti drēgnā sudurā ir švelnū muiļo tīrpalā. Balkono daiktadēžēs negalima naudoti kaip sēdynēs ar kopēčīu. Ant dangčio nedēkite sunkiū daiktū. Daiktadēžē skirta laikyti drēgmei nejautrius/atsparius daiktus ir laikinai laikyti tekstilinius gaminius (pvz. kėdžiū pagalves). Igalais tekstiliniū gaminiū laikymas galimas tik uždaroje patalpoje. Balkono daiktadēžē skirta tik privačiam naudojimui.

(LTU) BRĪDINĀJUMI: Lūdzam montēt istabas temperatūrā. Tīršanai lūdzam izmantot mitru drānu un maigu ziepju šķīdumu. Balkona kaste nav jālieto kā sēdekļs vai kāpnēs. Uz vāka nedrīkst novietot smagus priekšmetus. Kaste ir paredzēta mitrumam nejutīgu/preť mitrumu izturīgu priekšmetu uzglabāšanai un tādū tekstilizstrādājumu, kā krēslu spilveni, īslaicīgai uzglabāšanai. Ilgstoša tekstilizstrādājumu uzglabāšana ir ieteicama slēgtā telpā. Balkona kaste ir paredzēta tikai privātai lietošanai.

(LO) OPOZORILA: Prosimo, montirajte pri sobni temperaturi. Za čišćenje uporabite vlažno krpo in blago milno raztopino. Balkonskega vsebnika ne uporabljajte kot sedeža ali za vzpenjanje nanj. Na njegov pokrov ne postavljajte težkih predmetov. Vsebnik je namenjen za shranjevanje stvari, ki so odporne proti vlagi, in za kratkotrajno shranjevanje tekstilnih artiklov, kot so blazine za stole. Če je treba tekstilne artikle hraniti dlje časa, priporočamo, da jih shranite v zaprtem prostoru. Balkonski vsebnik je namenjen samo za zasebno uporabo.

(EST) HOIATUSED: Paigaldada toatemperatuuril. Puhastamiseks kasutada niisket lappi ja kergest seebivett. Ärge kasutage rõdukasti istme ega redelina. Ärge koormake selle kaant rasketes esemetega. Kaste on ette nähtud niiskuse suhtes mitmetiislike esemete hoidmiseks ja tekstiilitoodete, näiteks toolipatjade abutiseks ladustamiseks. Tekstiilitoodete pikaajalise ladustamise korral on soovitatav neid hoida suletud ruumis. Rõdukast on mõeldud ainult isiklikuks kasutamiseks.

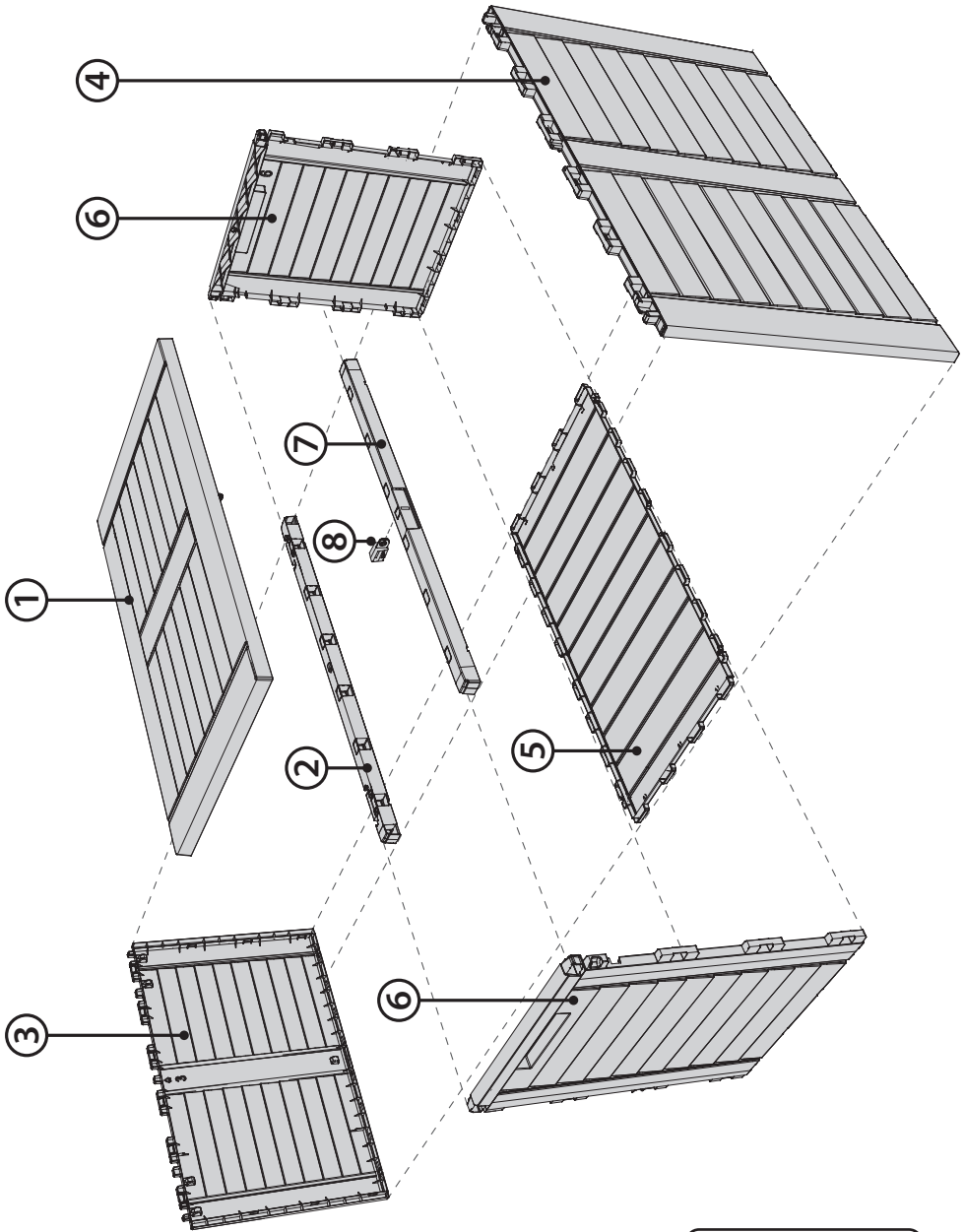
(HR) UPOZORENJA: Molimo sastavljajte na sobnoj temperaturi. Za čišćenje koristite vlažnu krpu i blagu otopinu sapuna. Ne koristite balkonsku kutiju kao sjedalo ili kao ljestve. Ne stavljajte na poklopac teške predmete. Kutija se koristi za spremanje predmeta koji su neosjetljivi/nisu podložni na vlagu i za privremeno skladištenje tekstila poput jastuka za stolice. Za dugotrajno skladištenje predmeta od tekstila preporučuje se skladištenje u zatvorenoj prostoriji. Balkonska kutija je samo za privatnu uporabu.

(UA) ПОПЕРЕДЖЕННЯ: Монтаж проводити при кімнатній температурі. Для очищення слід використовувати вологу тканину і легкий мильний розчин. Не використовуйте балконний коробку у якості сидишки або сходів. Не кладіть на кришку важкі предмети. Коробка використовується для зберігання нечутливих/непіддатливих до вологи предметів, а також для тимчасового зберігання текстильних виробів, наприклад подушок для стільців. У разі тривалого зберігання текстильних виробів рекомендується зберігати їх в закритому приміщенні. Балконна коробка призначена тільки для особистого користування.

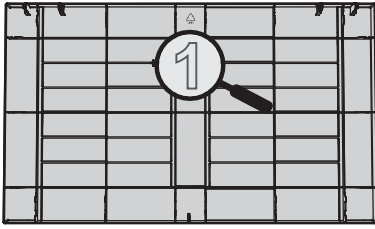
(RO) AVERTIZĂRI: Vă rugăm să montați la temperatura camerei. Pentru curățare vă rugăm să folosiți o cârpă umedă și o soluție ușoară de săpun. Nu folosiți lada de depozitare pentru balcon ca scaun sau scară. Nu puneți pe capacul acestora obiecte grele. Lada este destinată pentru stocarea obiectelor sensibile/care nu sunt susceptibile la umiditate și pentru depozitarea temporară a textilelor, cum ar fi pernele pentru scaune. În cazul în care textilele trebuie depozitate o perioadă mai lungă de timp, se recomandă depozitarea acestora într-o încăpere închisă. Lada de depozitare pentru balcon este destinată numai pentru uz privat.

(BG) ПРЕДУПРЕЖДЕНИЯ: Моля, монтирайте в стайна температура. За почистване използвайте мокра кърпа и неагресивен сапунен разтвор. Не бива да използвате балконския сандък за седалка или стълба. Не натоварвайте капака с тежки предмети. Сандъкът е предназначен за съхранение на предмети, които не са чувствителни/податливи на влага и за временно съхранение на текстилни предмети като възглавници за столове. За дългосрочно съхранение на текстилни предмети се препоръчва да се съхраняват в затворено помещение. Балконският сандък е предназначен само за частна употреба.

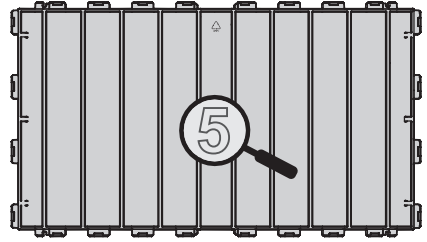
(SK) VAROVANIA: Montujte pri izbovej teplote. Čistite navlhčenou handričkou a jemným roztokom mydla. Balkónový box nepoužívajte na sedenie ani na stúpanie. Veko nezaťažujte ťažkými predmetmi. Box je určený na uchovávanie predmetov, ktoré sú odolné voči vlhkosti, ako aj na dočasné uchovávanie textilných predmetov, ako sú podsedáky na stoličky. Ak chcete textilné predmety uchovávať dlhšie, odporúčame, aby ste ich skladovali v uzatvorenej miestnosti. Balkónový box je určený výhradne na súkromné používanie.



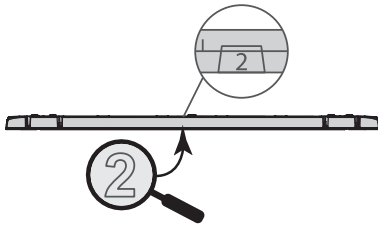
1



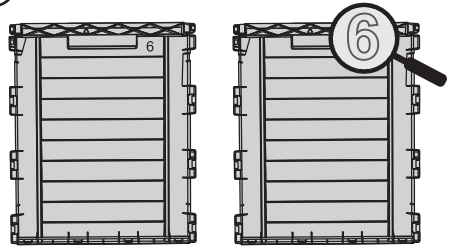
5



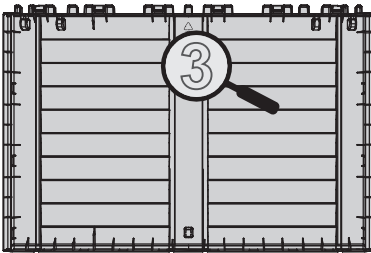
2



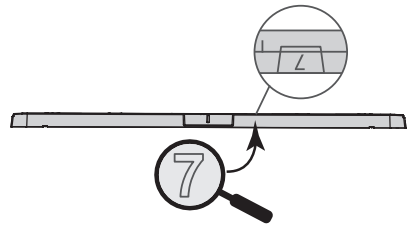
6



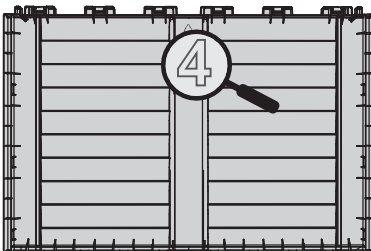
3



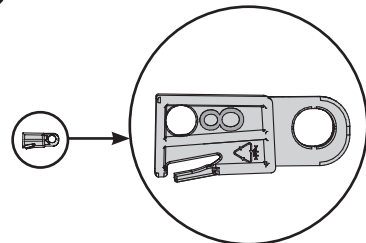
7



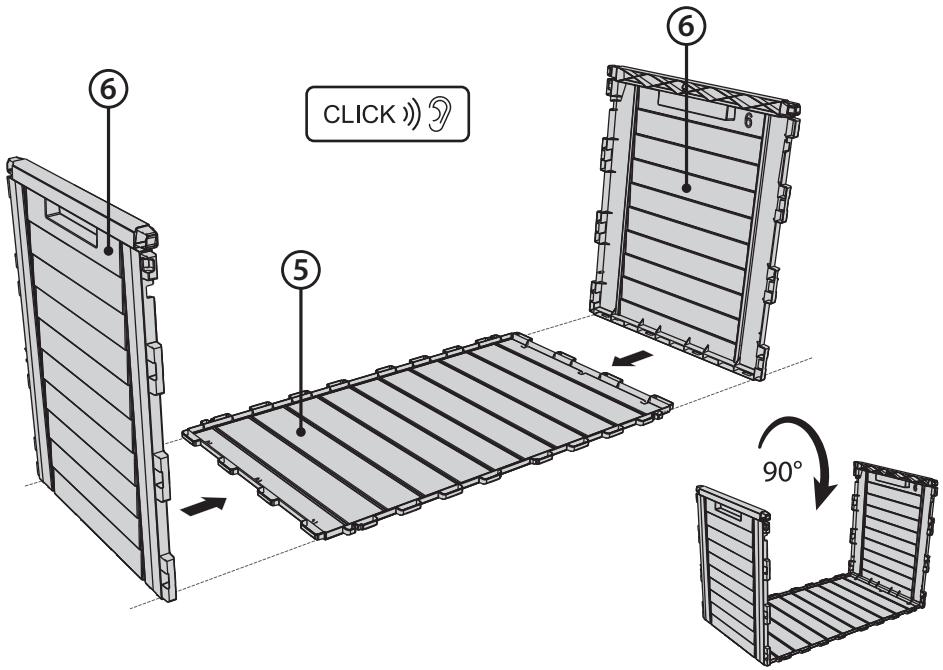
4



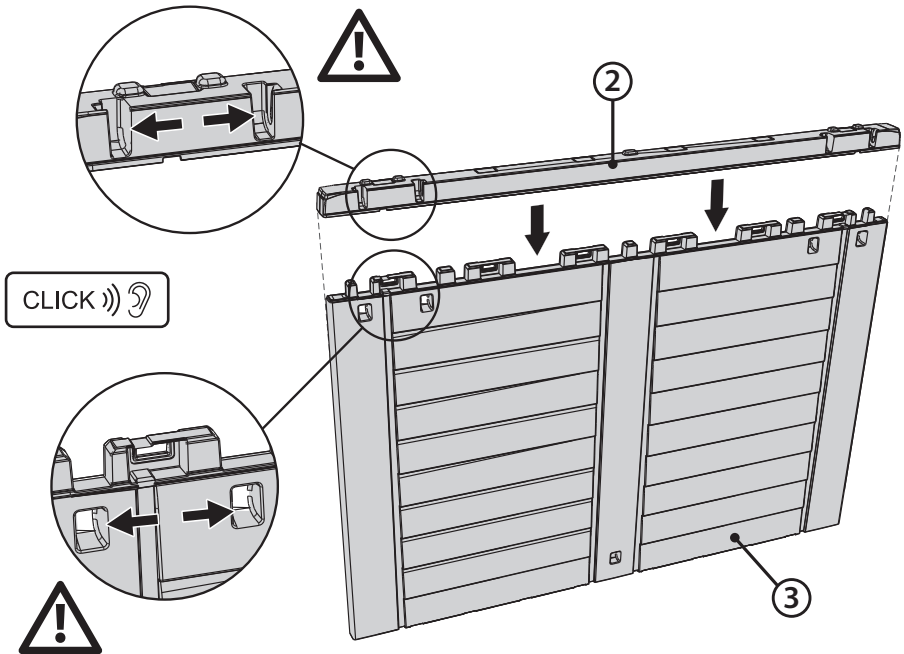
8



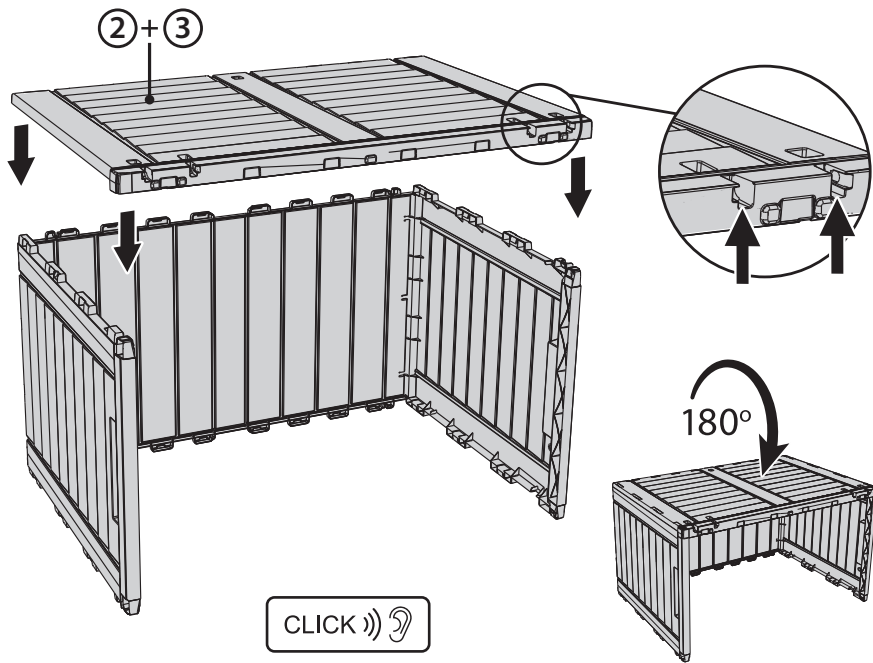
1



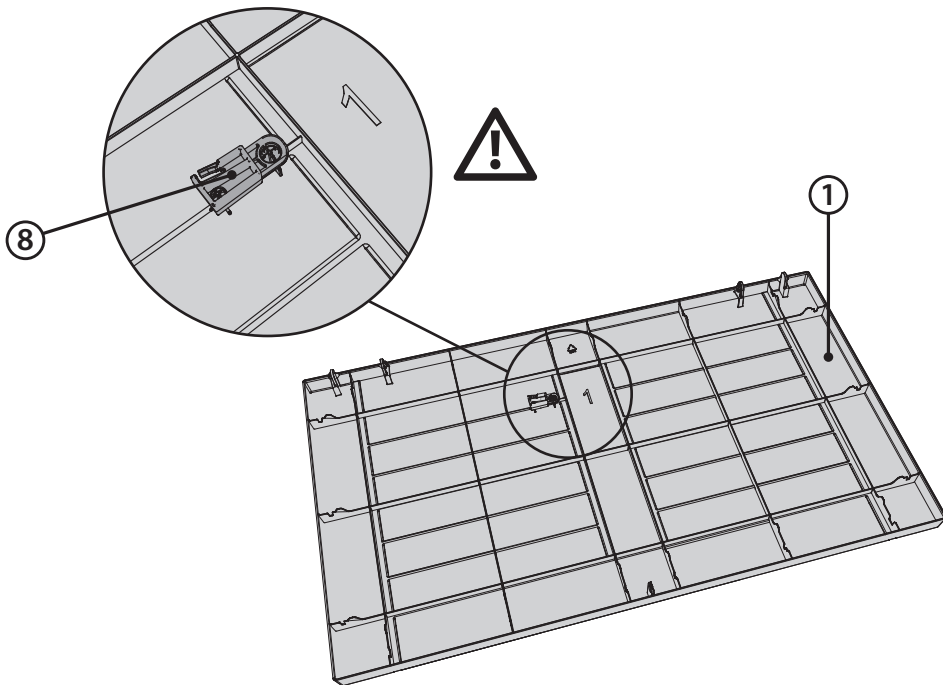
2



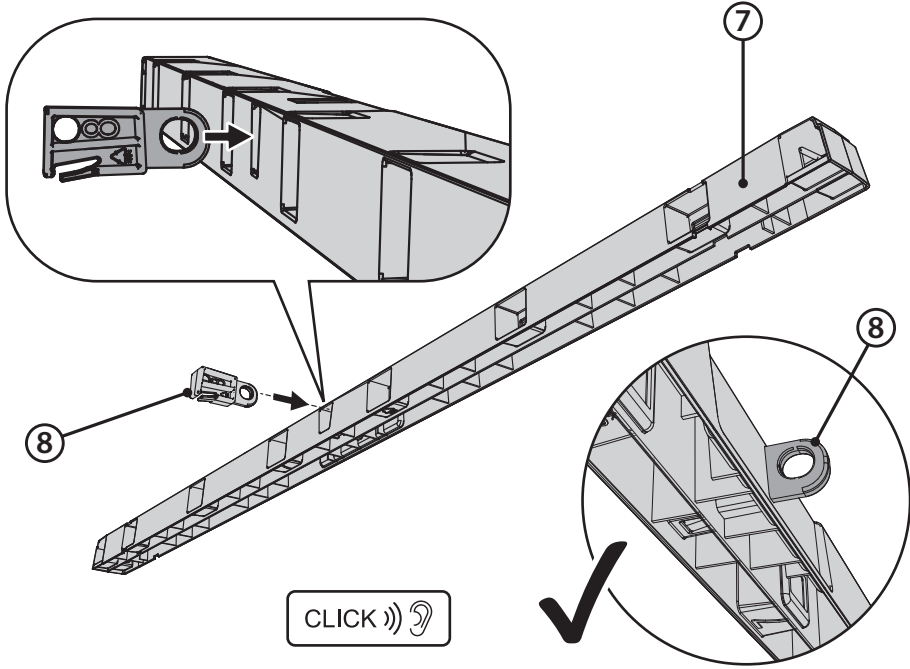
3



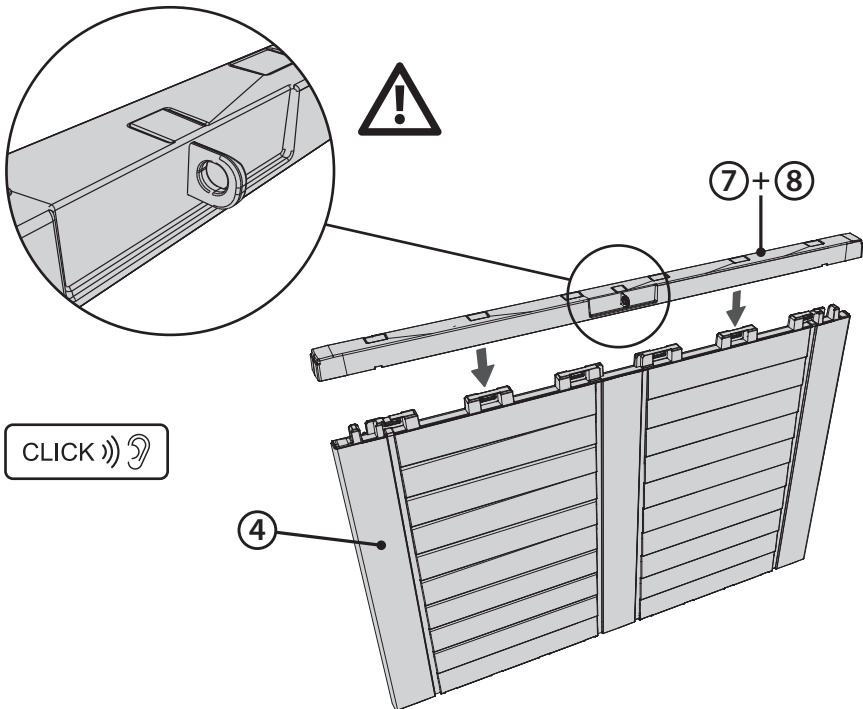
4



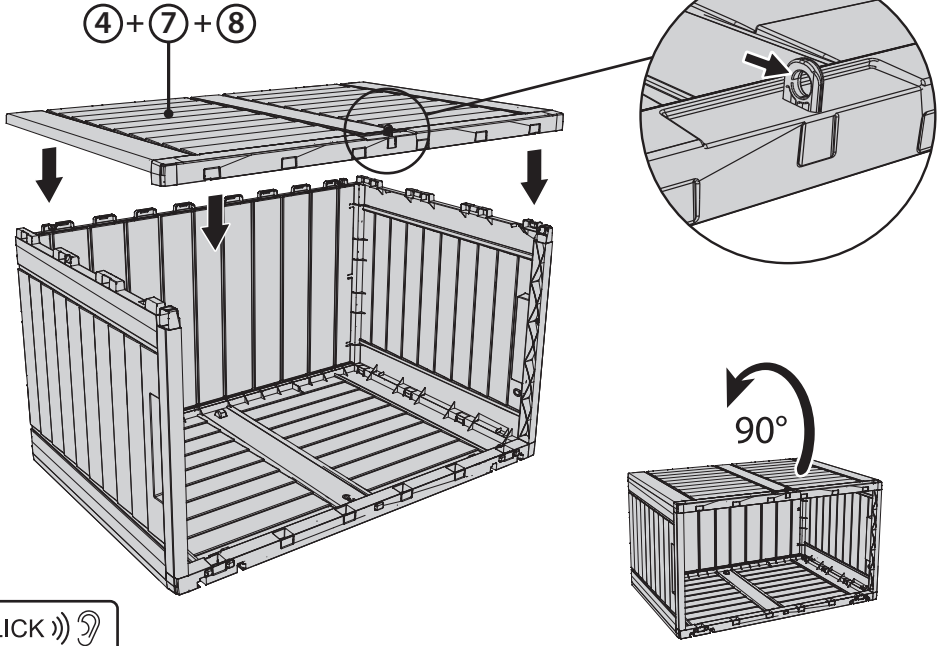
5



6



7



8

