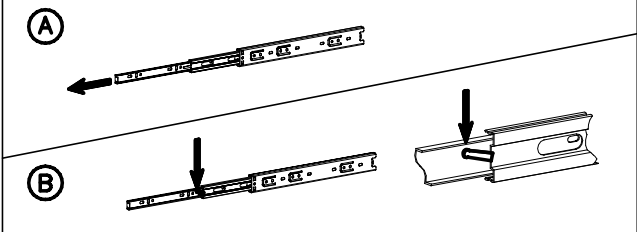
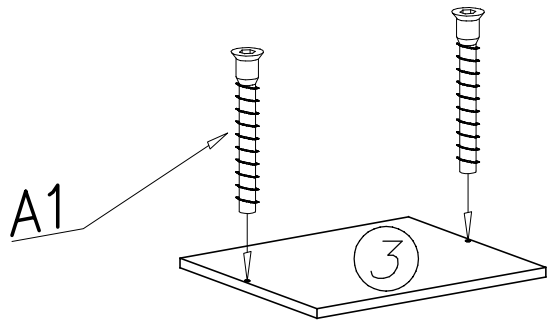
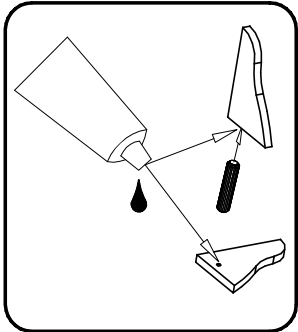
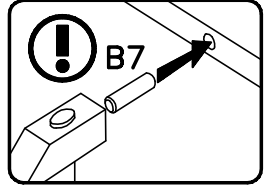


1



B1

F1



5

4

7

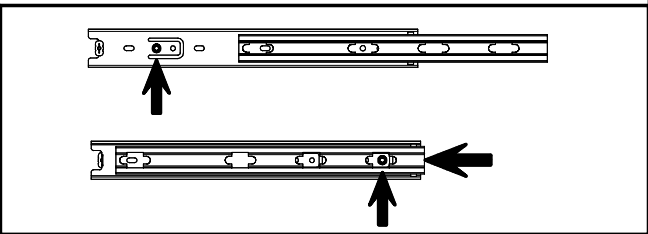
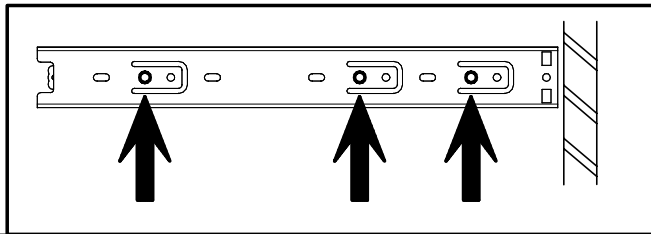
H23

G1

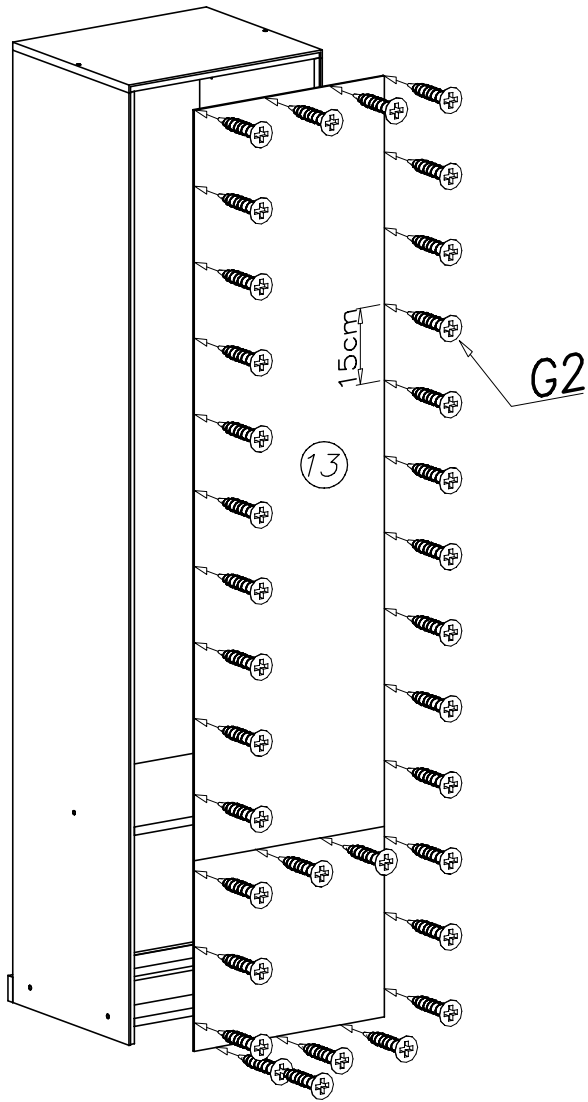
12

6

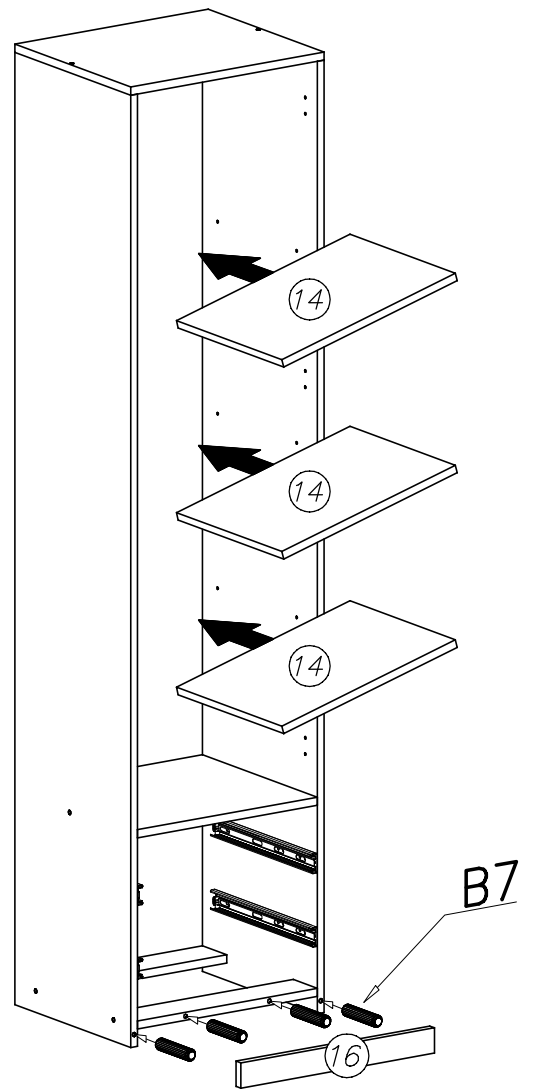
P3



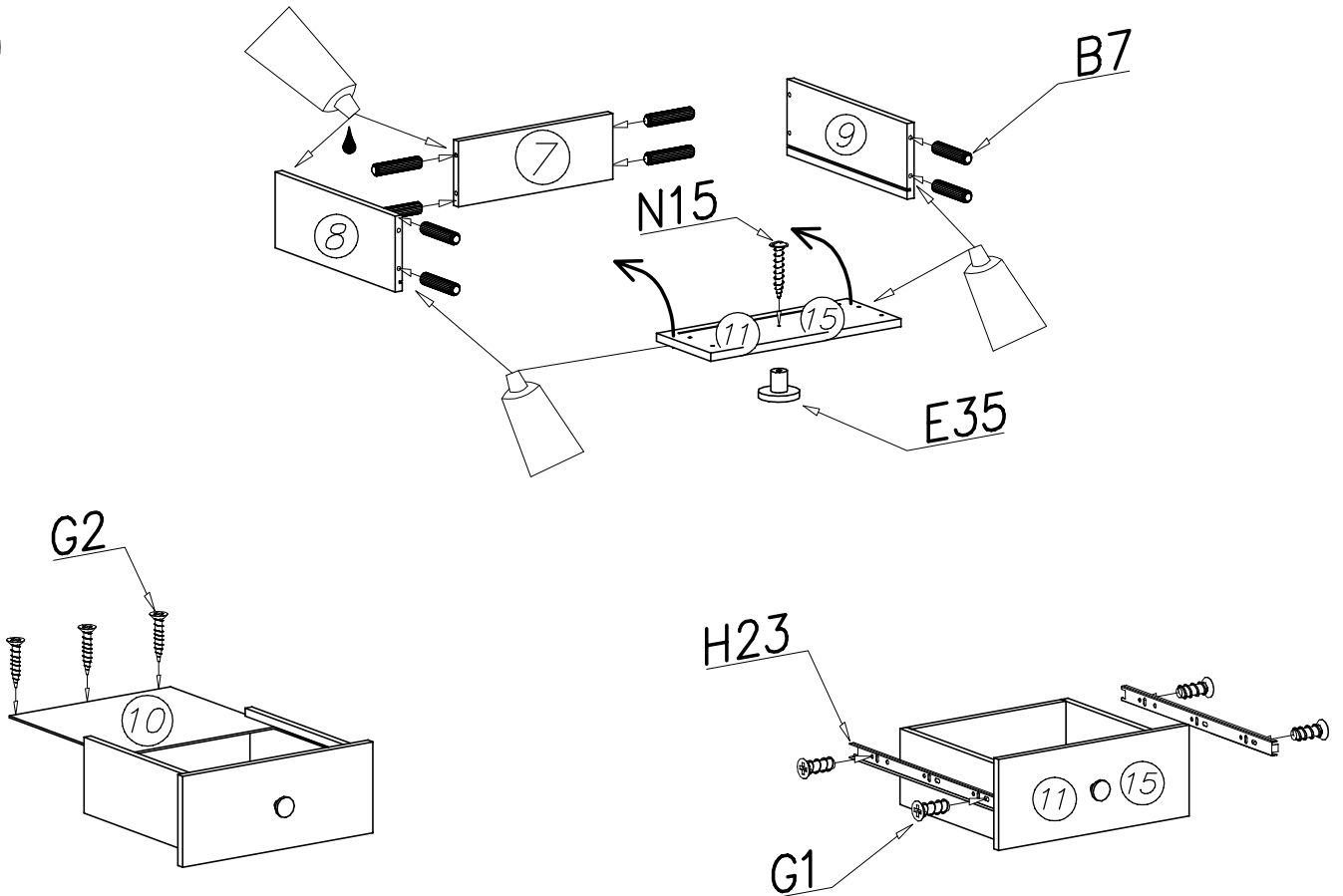
II



III



IV



V

E35

N15

