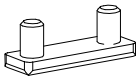


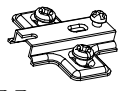
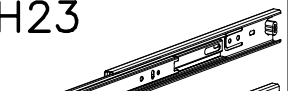
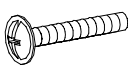
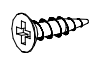

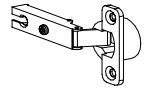
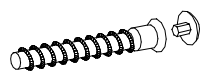

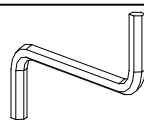
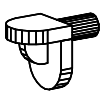
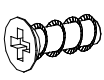
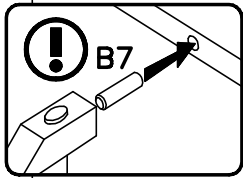
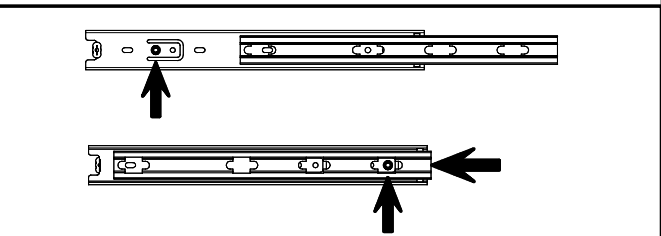
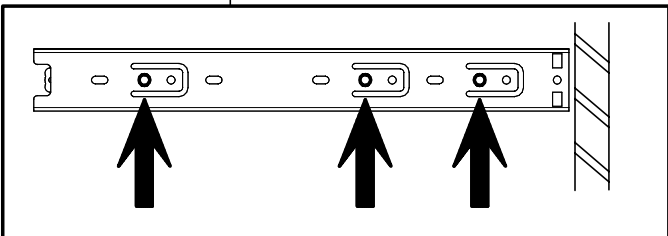
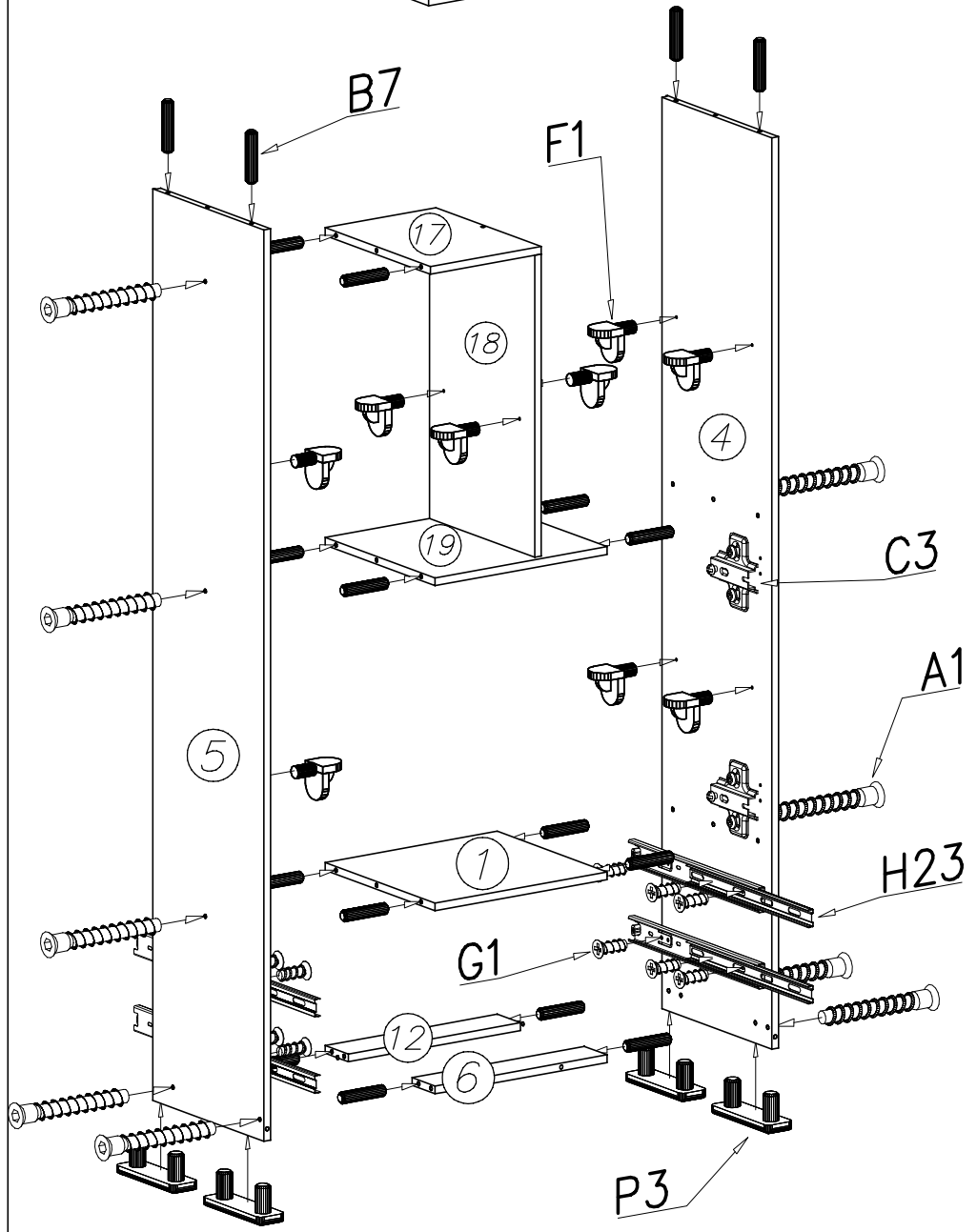
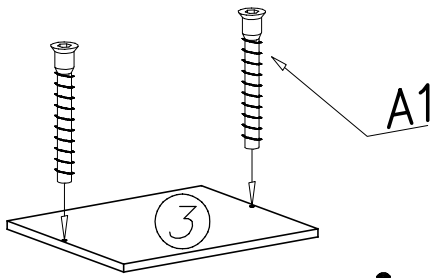
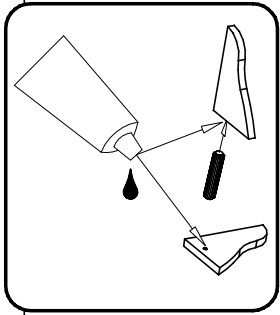
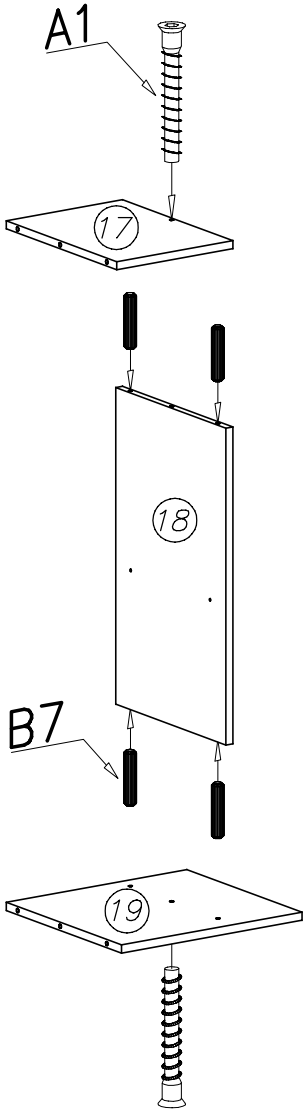
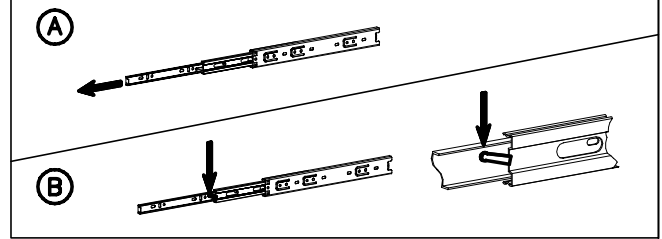


<b>P3</b>  x4	<b>W1</b>  x2	<b>E35</b>  x3	<b>D3</b>  PZ35PR x2	<b>H23</b>  350mm x2
<b>N15</b>  M4x25 x3	<b>G4</b>  4x16 x4	<b>G2</b>  3x20 x45	<b>C3</b>  Z35PR x2	<b>350mm</b> x2
<b>A1</b>  ø7x50 x13	<b>B7</b>  ø8x30 x42	<b>W2</b>  x1	<b>F1</b>  x12	<b>G1</b>  4x13 x20

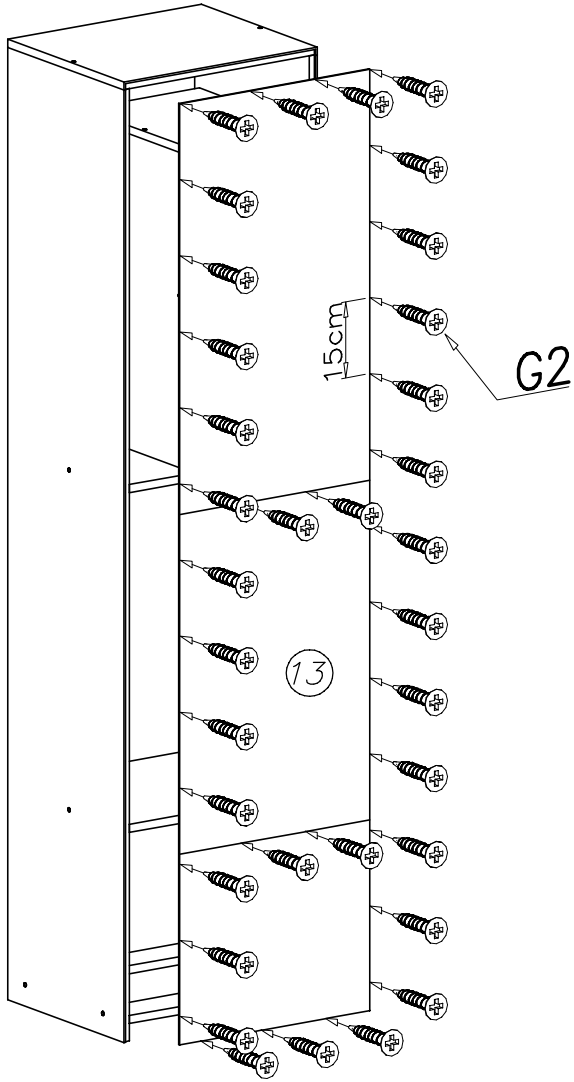
I



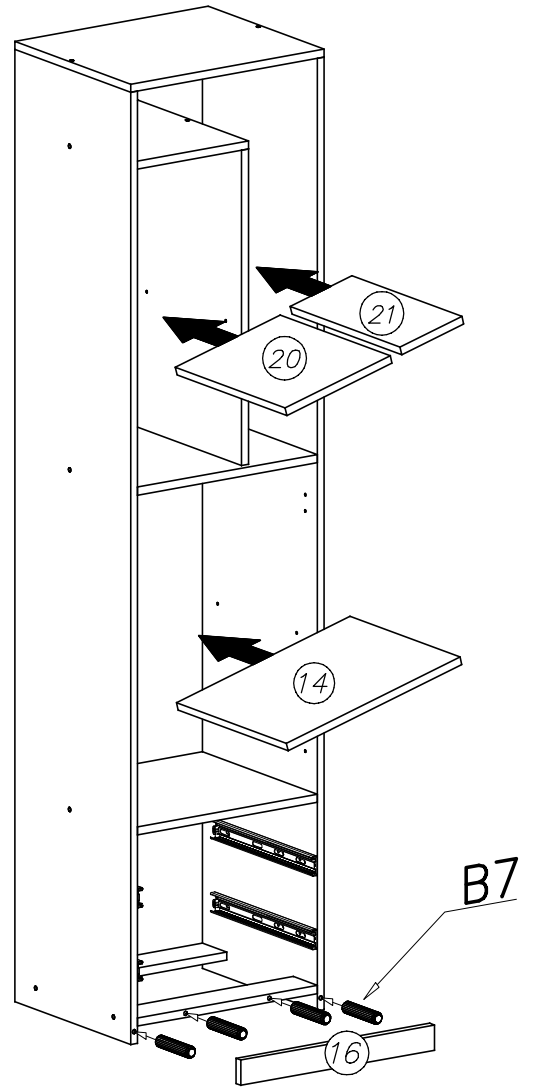
II



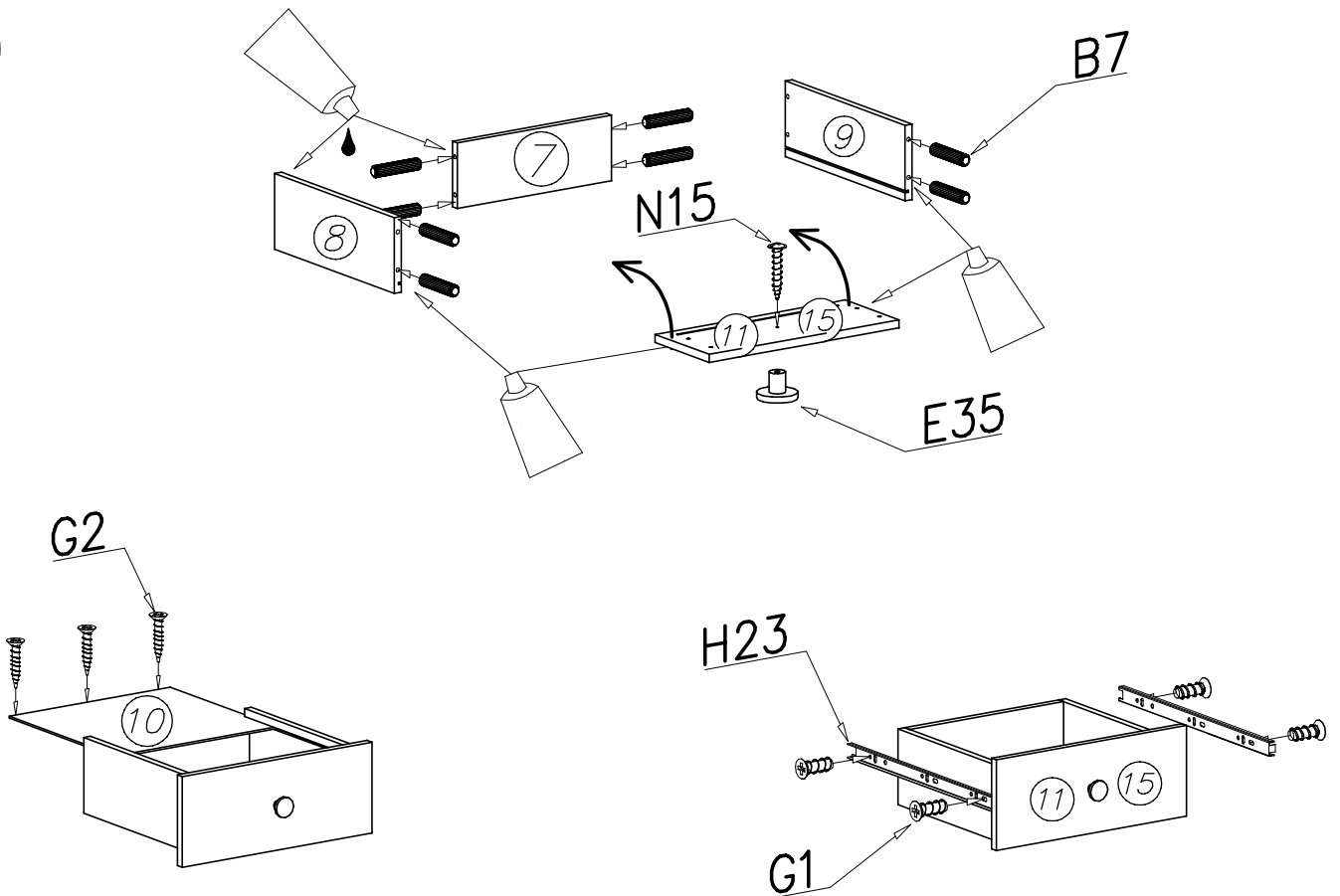
III



IV



V



VI

