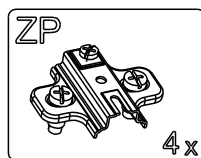
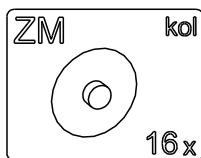
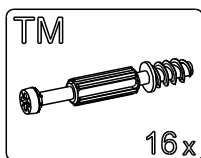
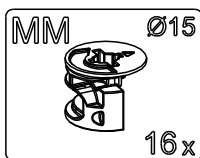
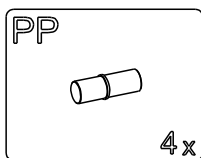
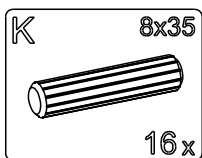
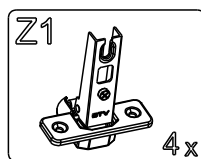
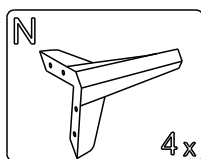
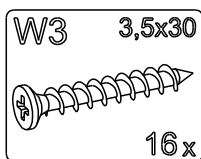
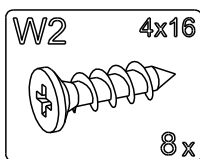
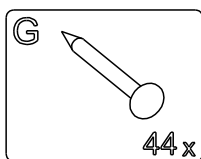
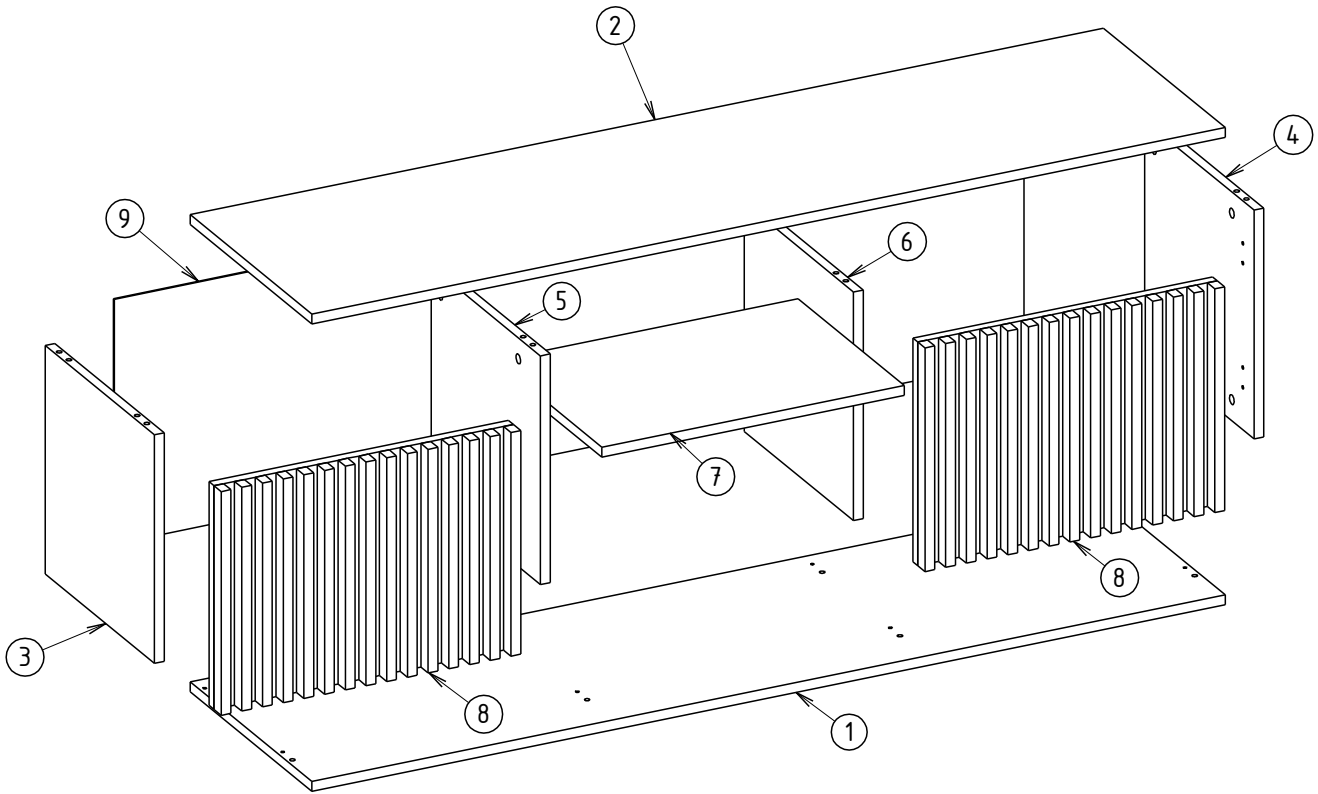
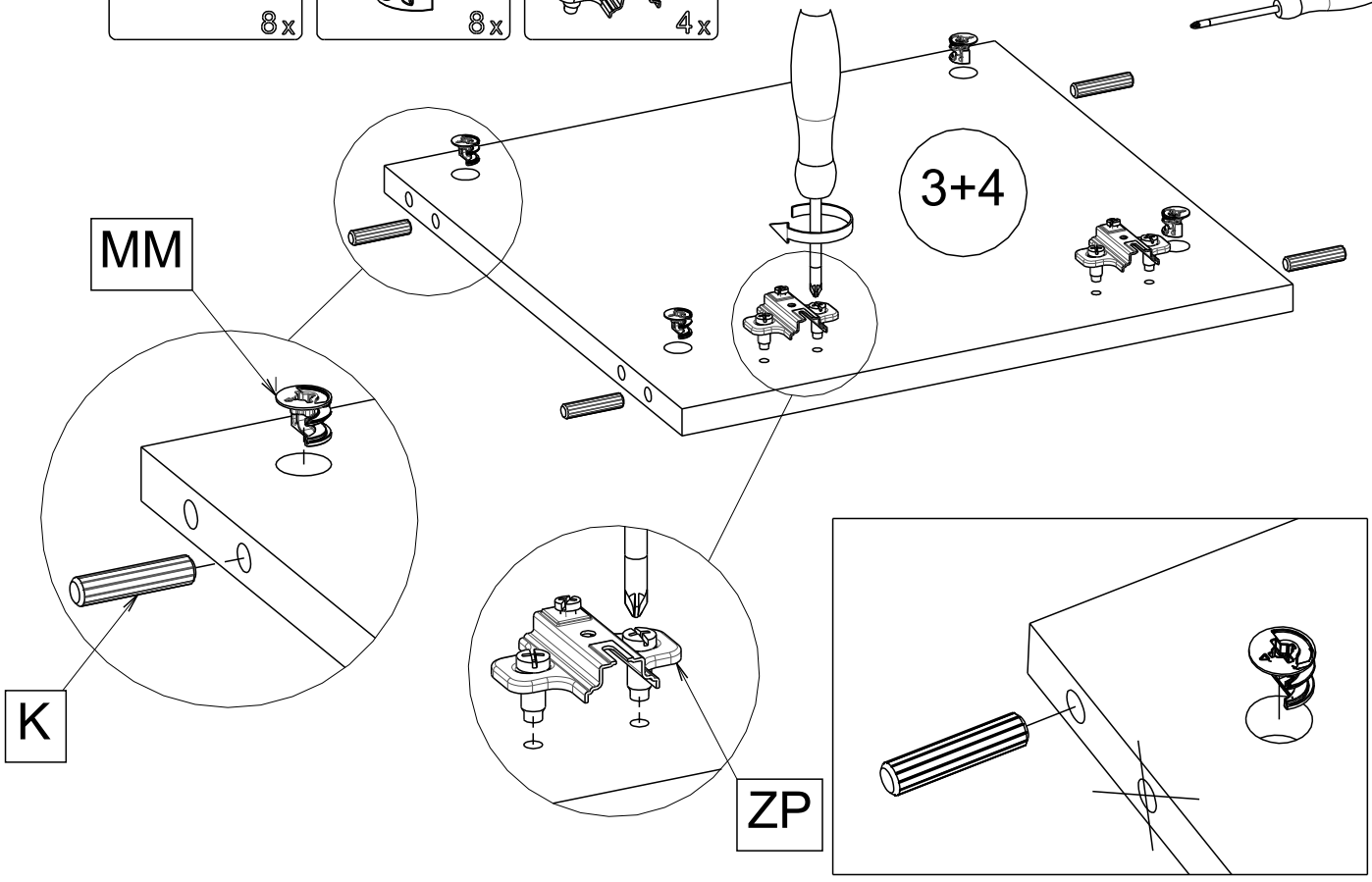
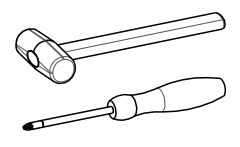
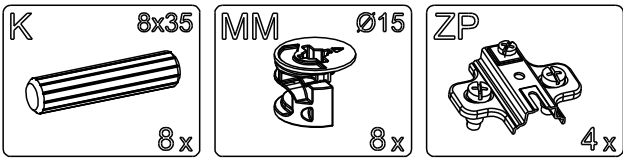


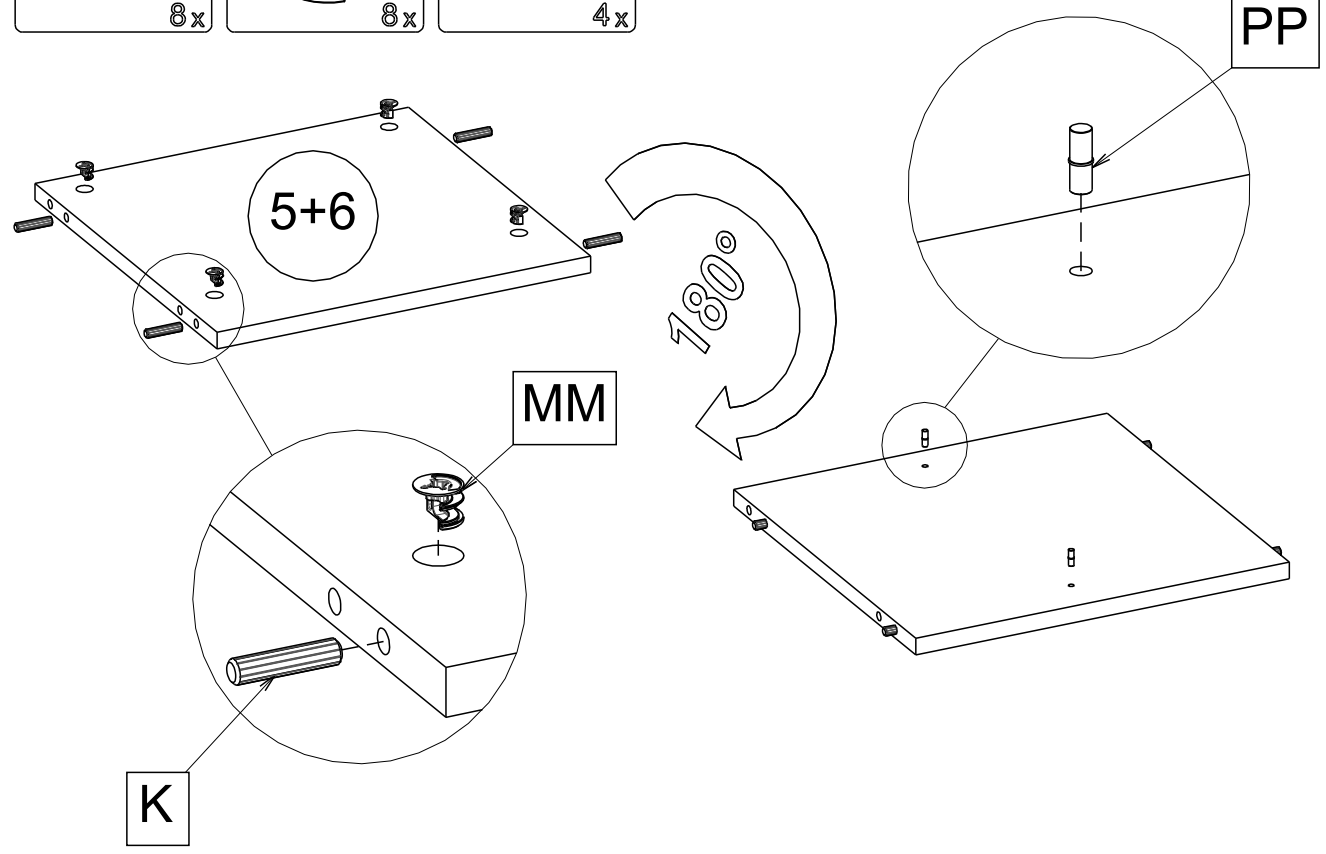
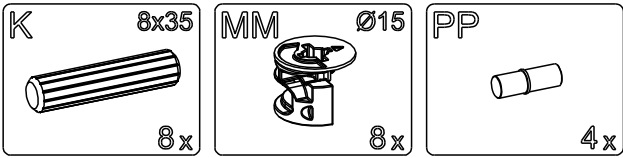
NR	il	Sz [mm]	dl [mm]	gr [mm]
1	1	400	1500	16
2	1	400	1500	16
3	1	359	368	16
4	1	359	368	16
5	1	359	368	16
6	1	359	368	16
7	1	497	349	16
8	2	492	360	40
9	1	394	1494	3



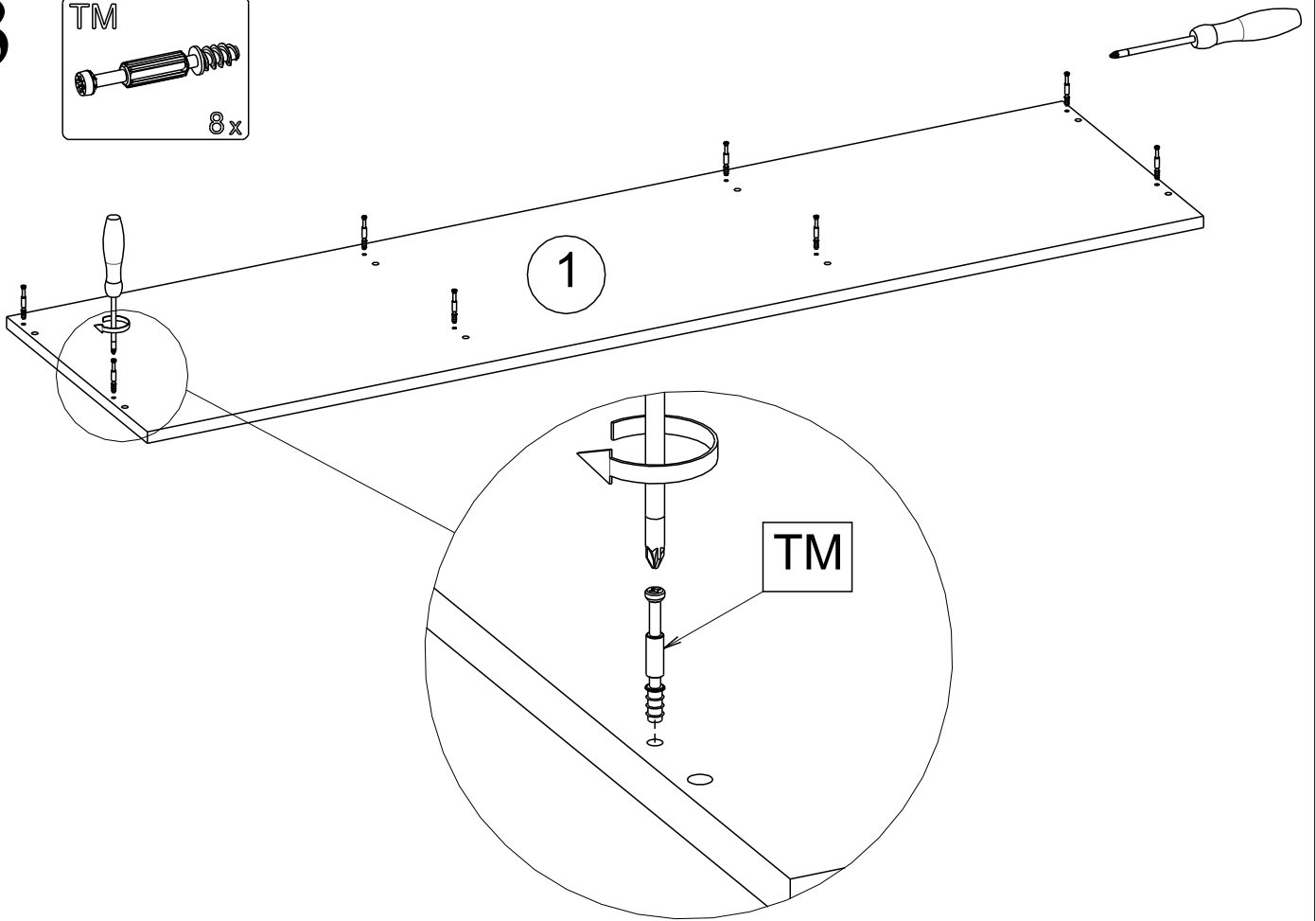
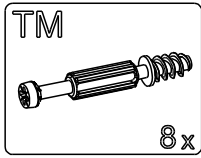
1



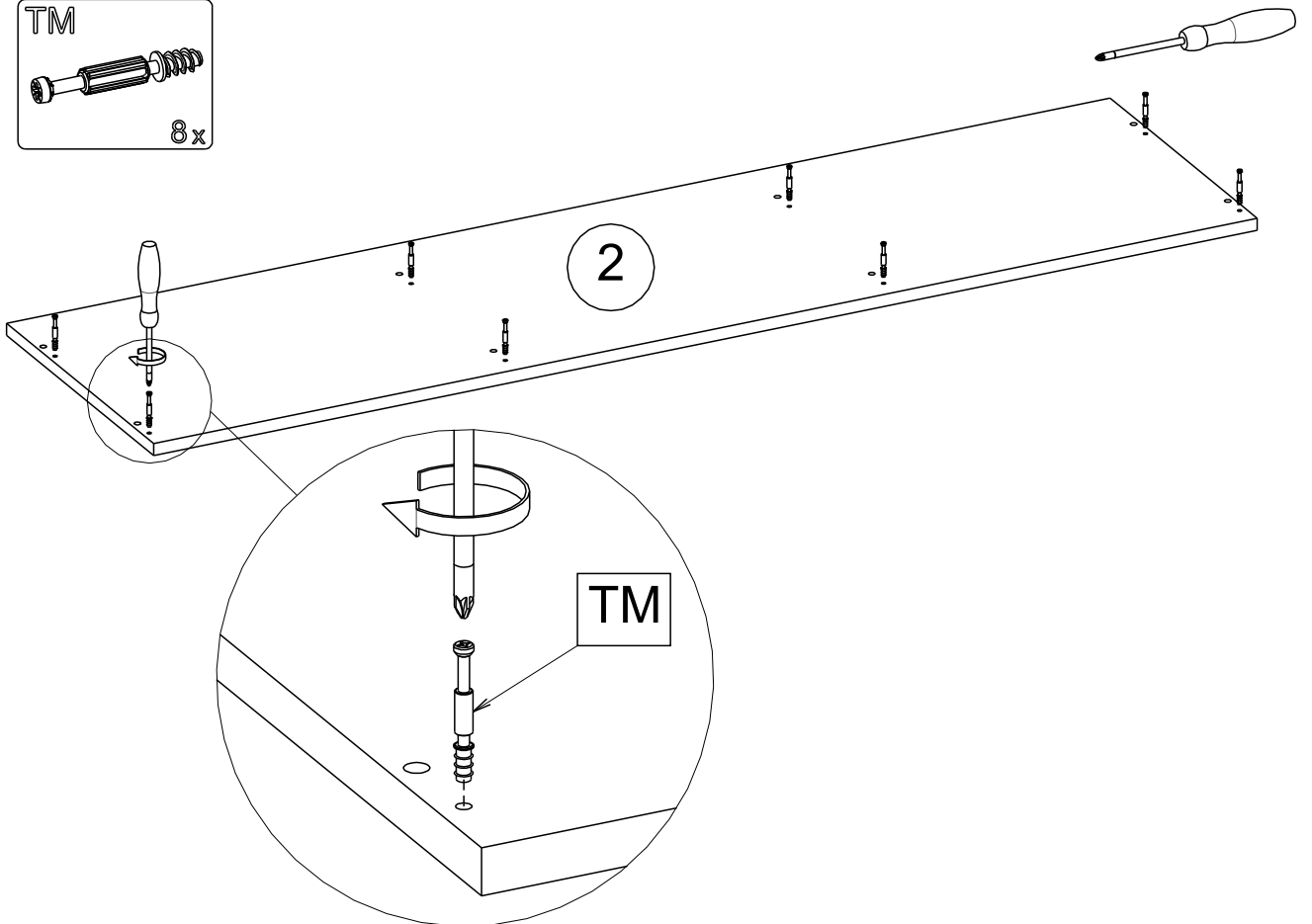
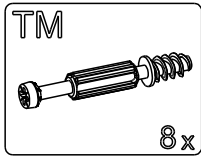
2



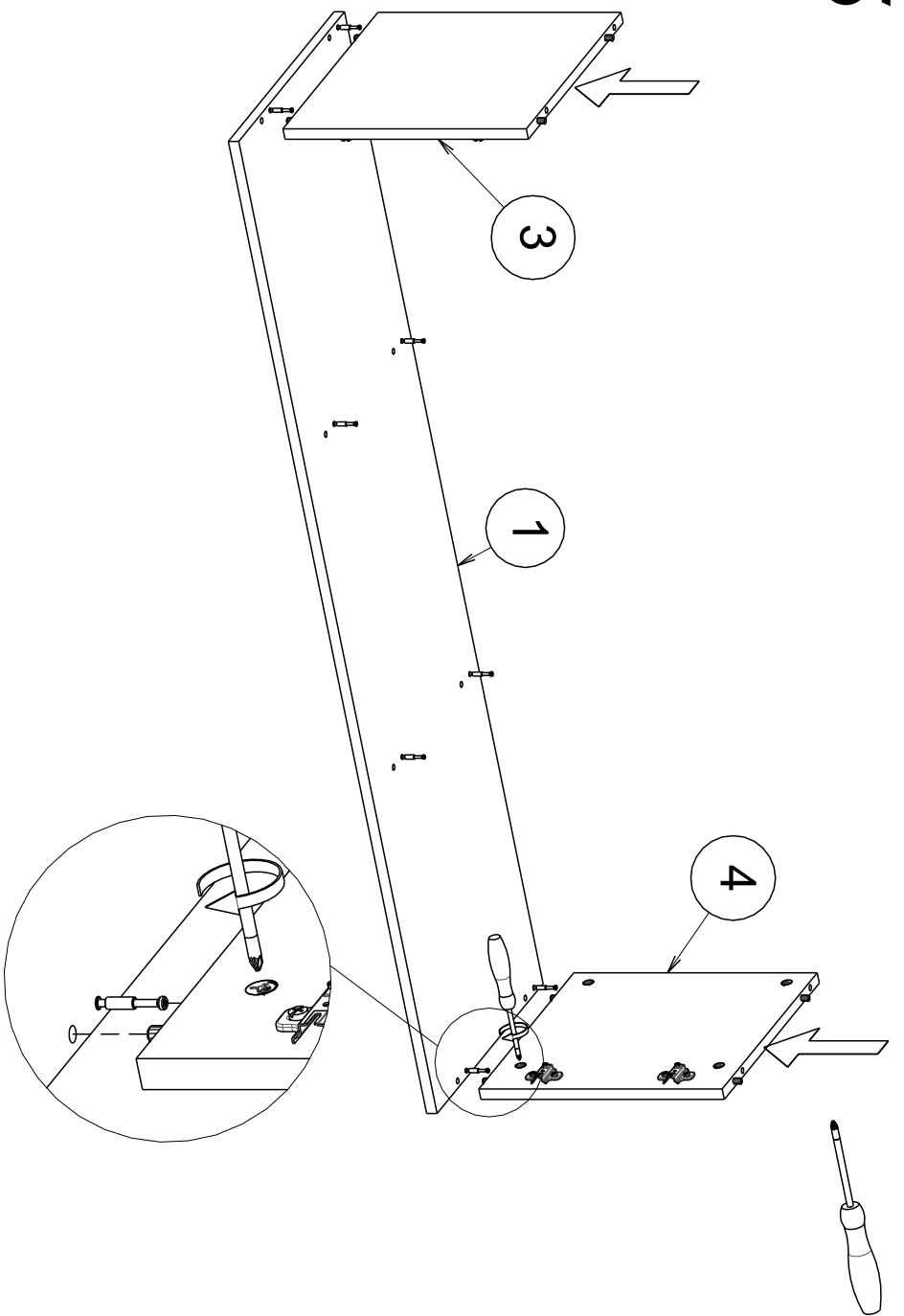
3



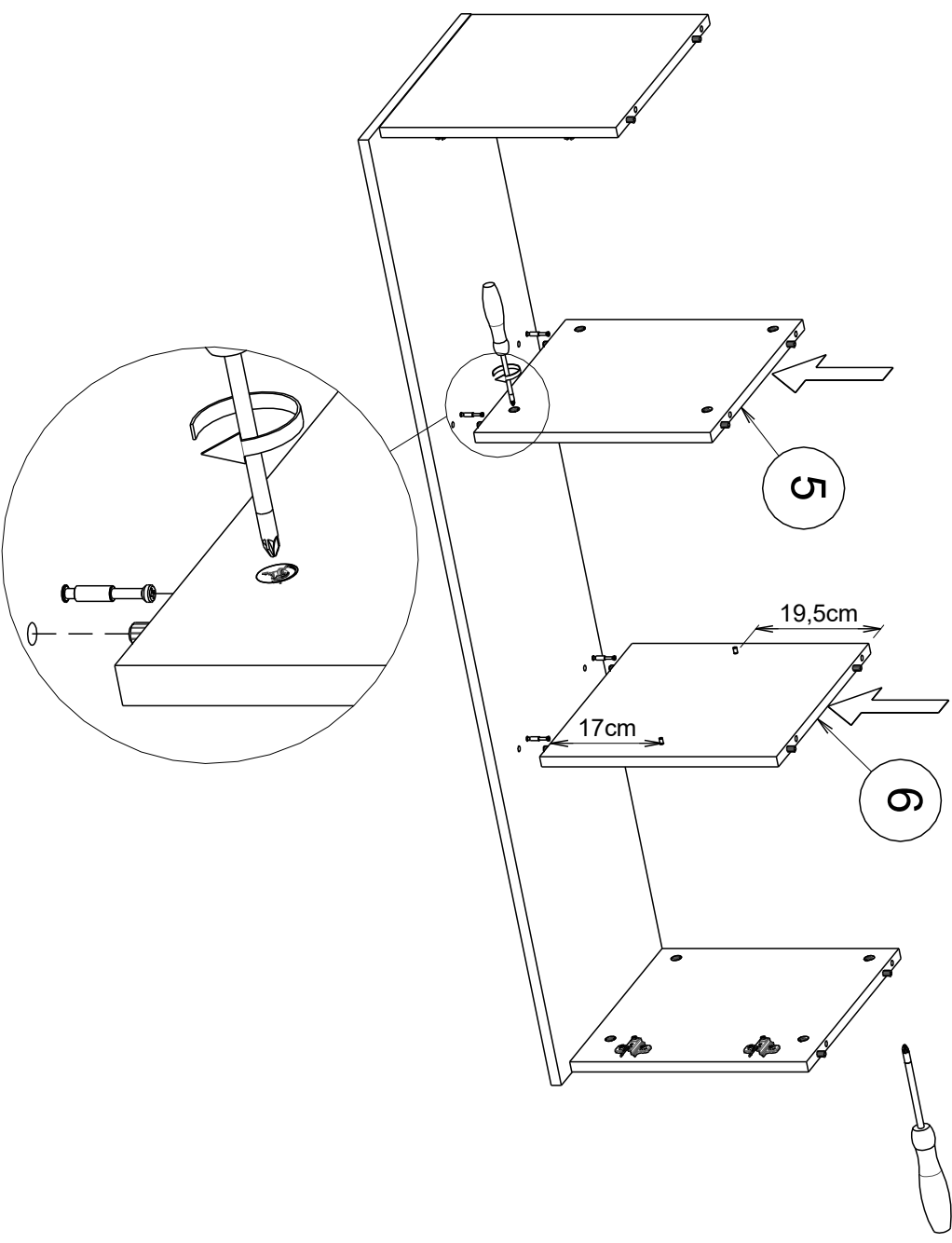
4



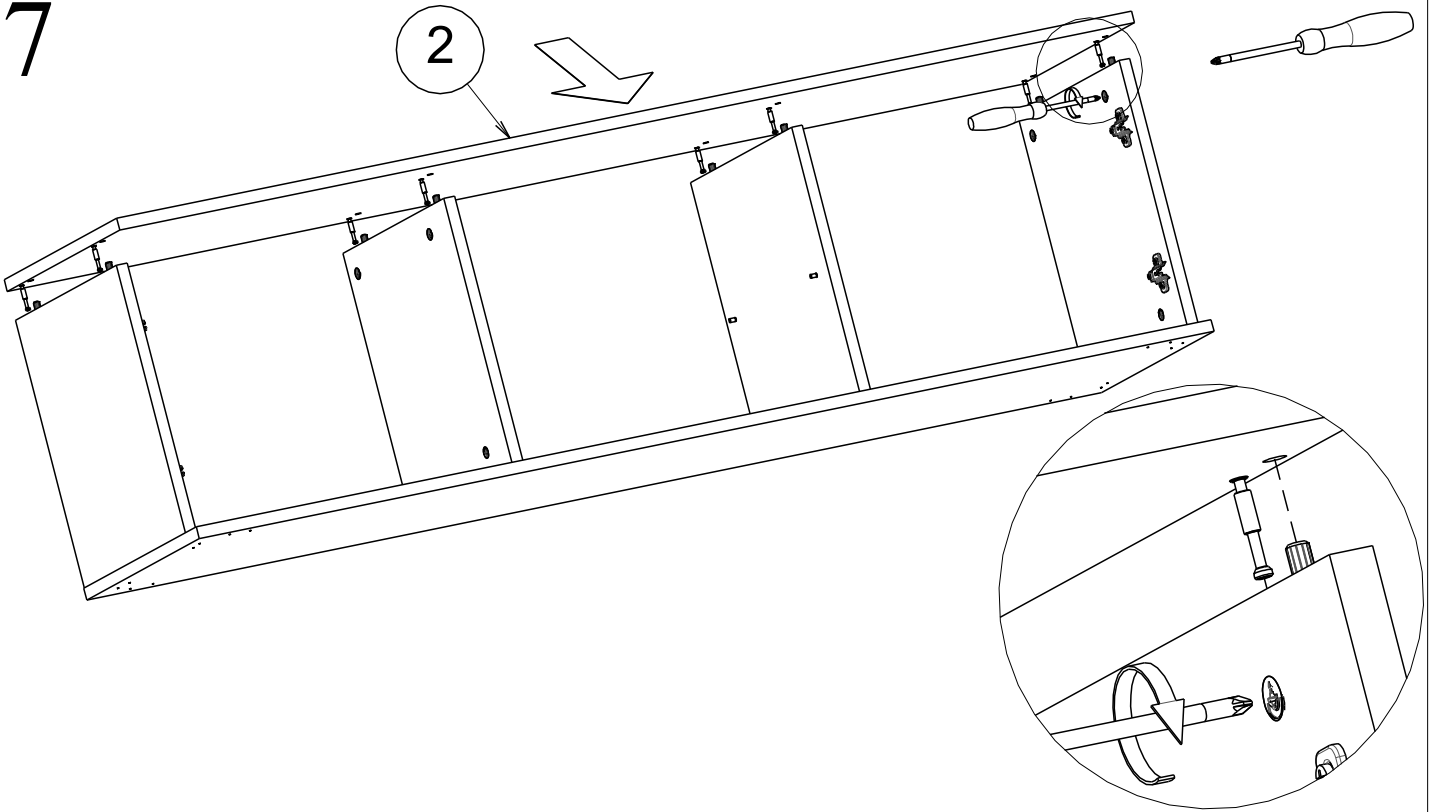
5



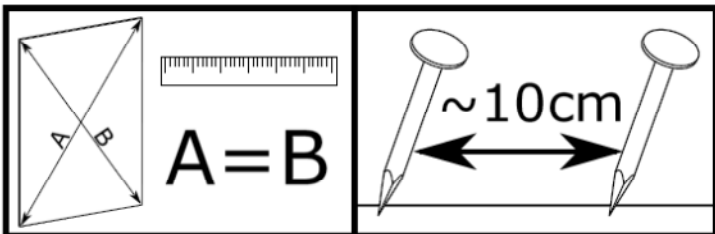
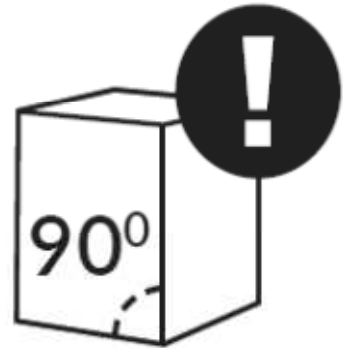
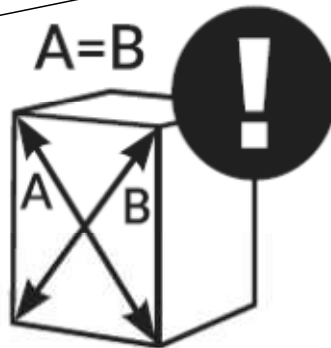
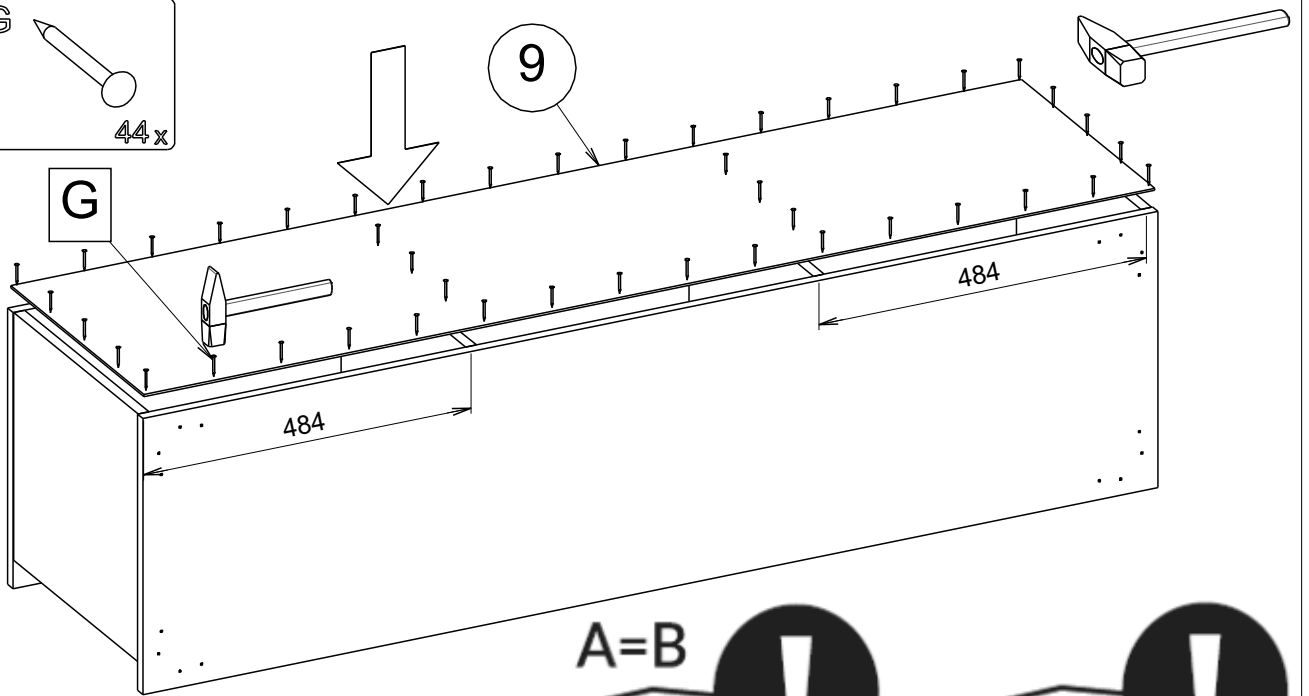
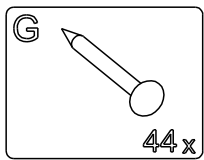
6



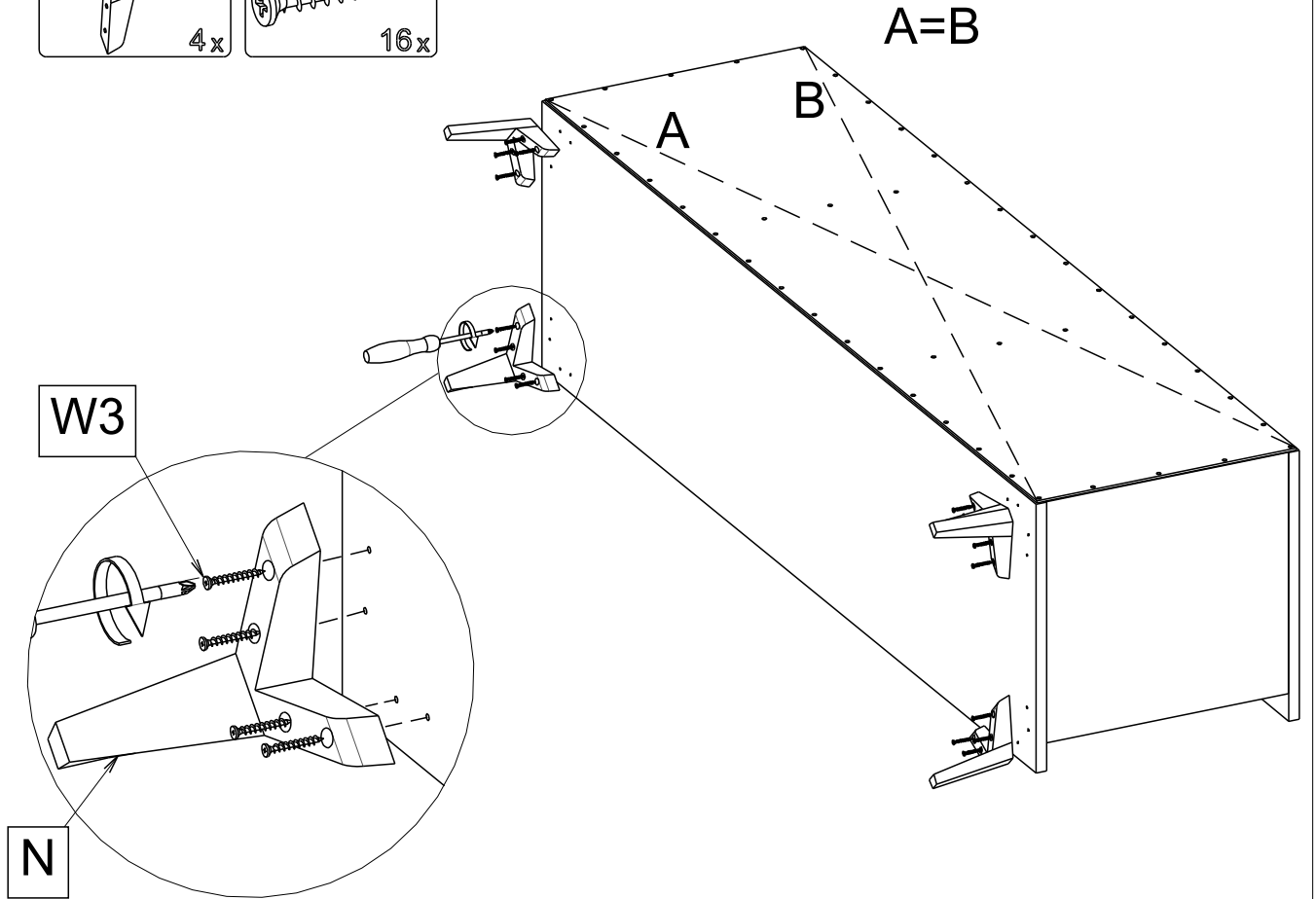
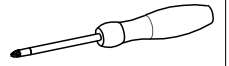
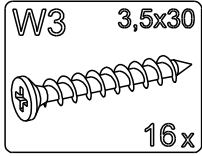
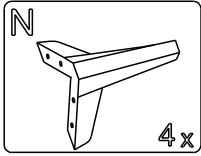
7



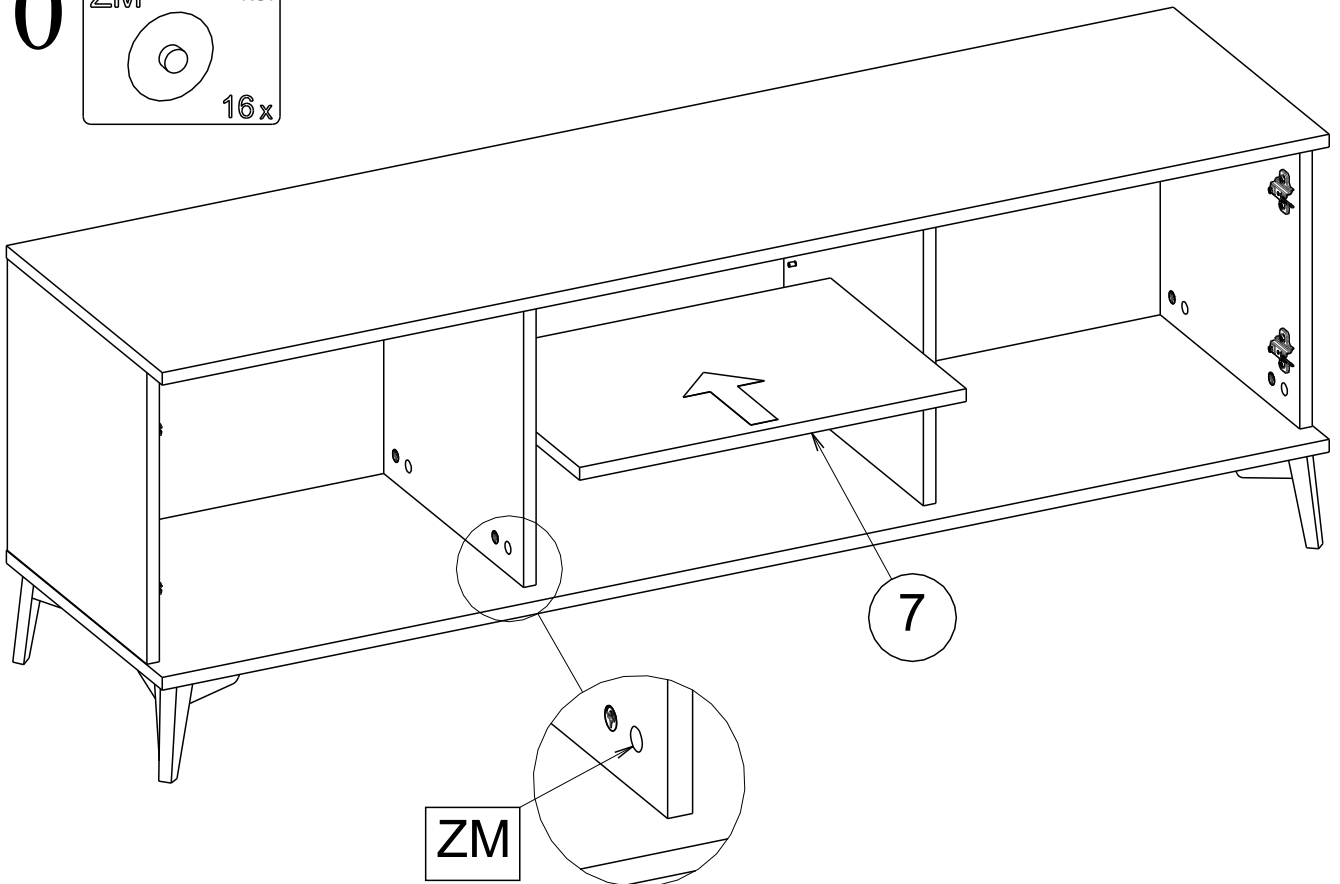
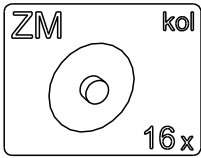
8



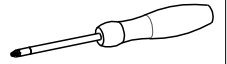
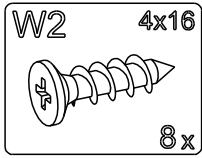
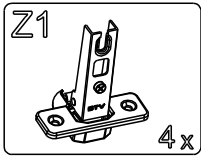
9



10



11

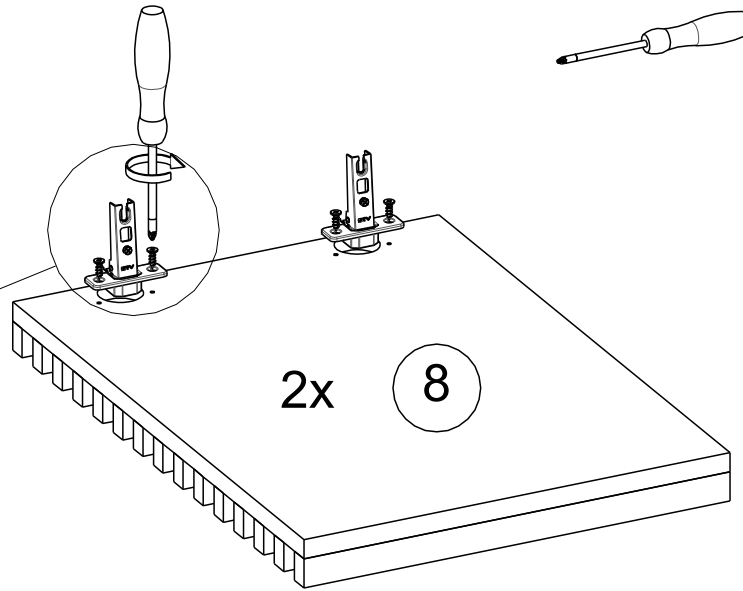
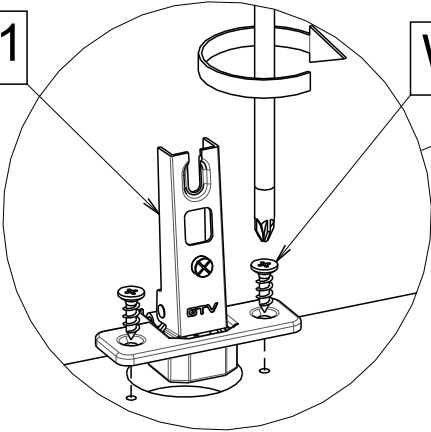


Z1

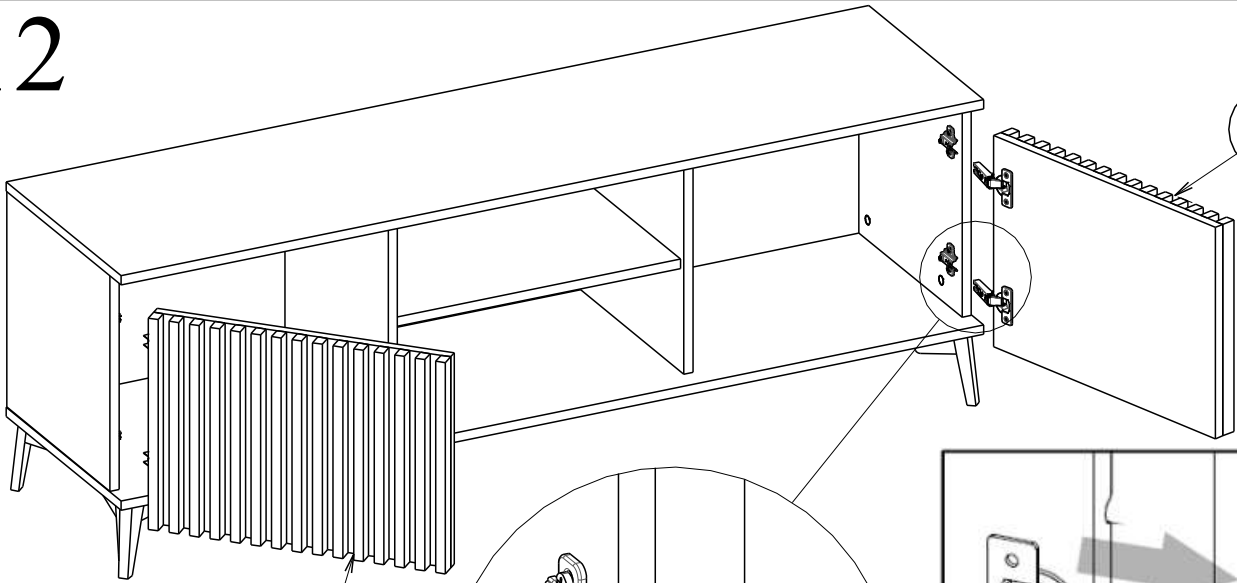
W2

2x

8



12



8

8

