
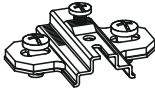
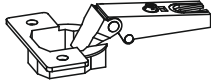



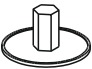









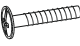
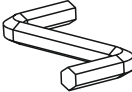

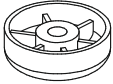
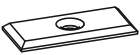
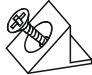



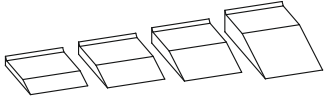
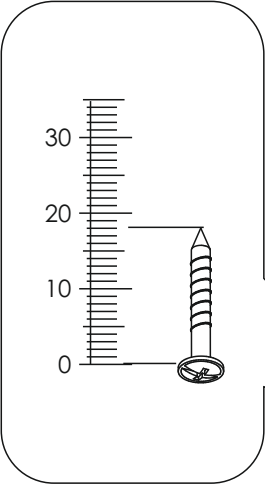
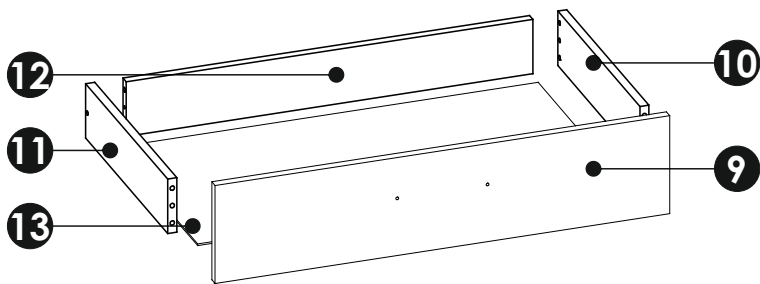
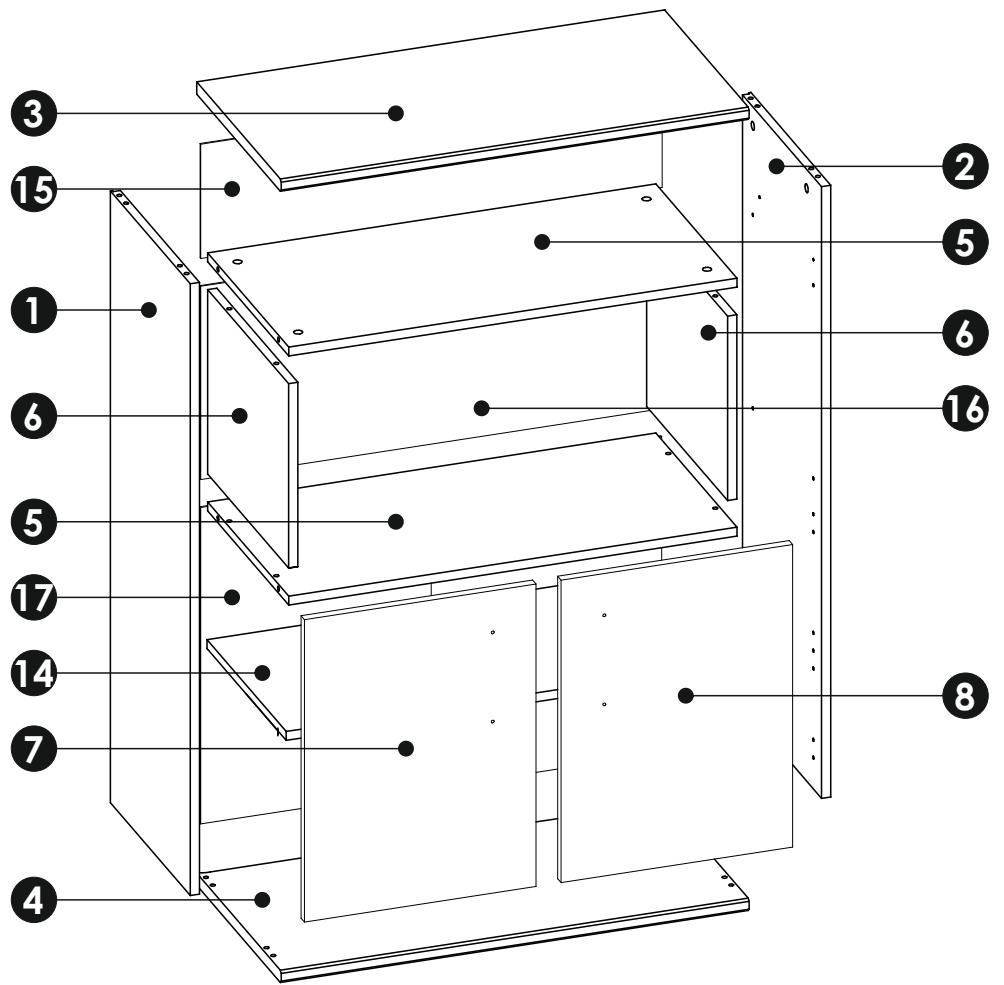
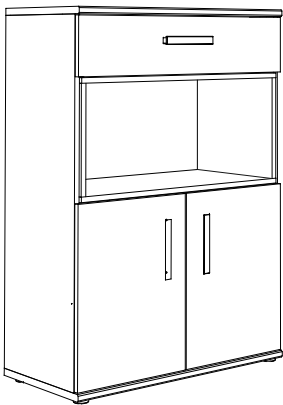
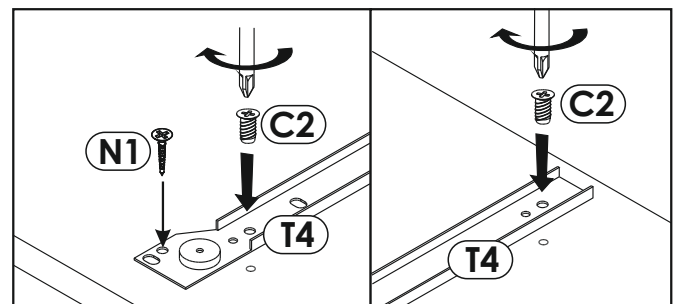
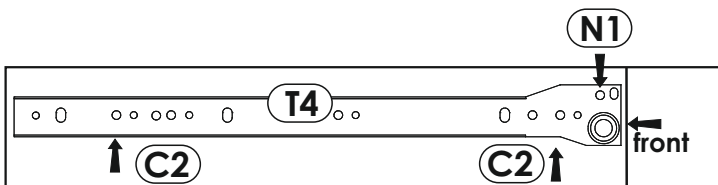
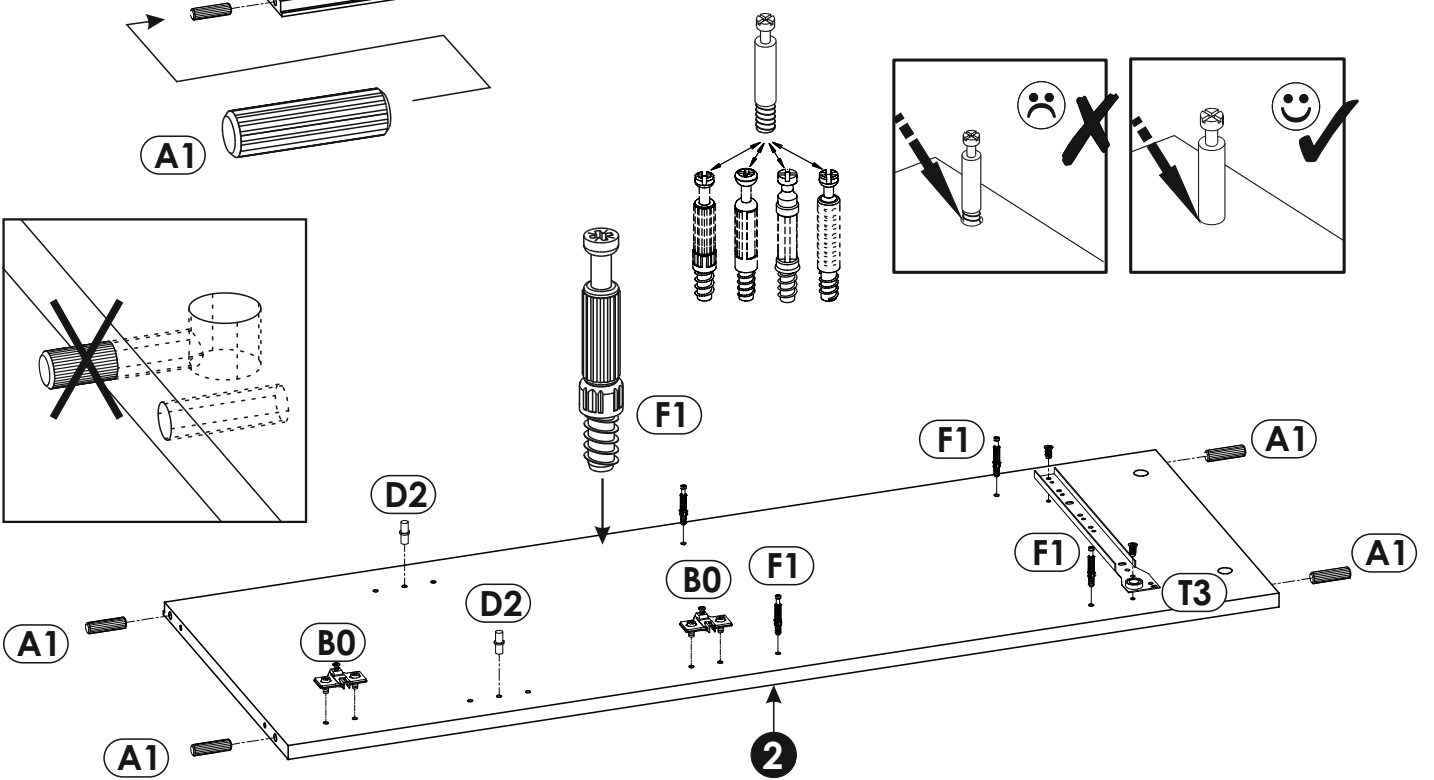
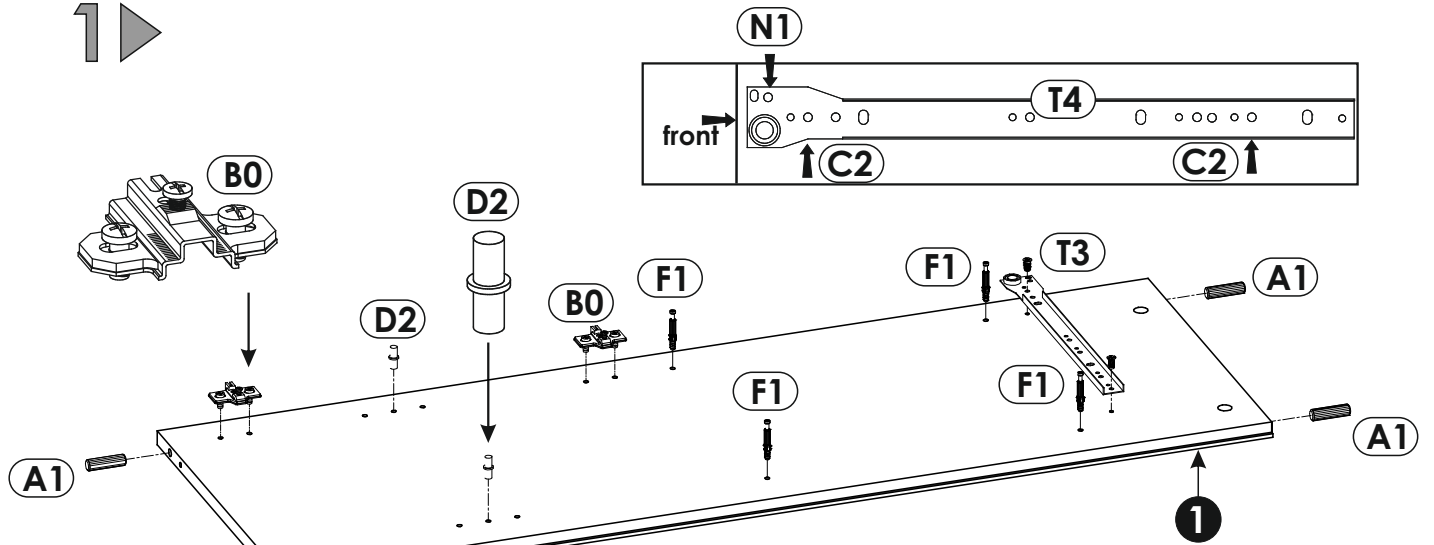
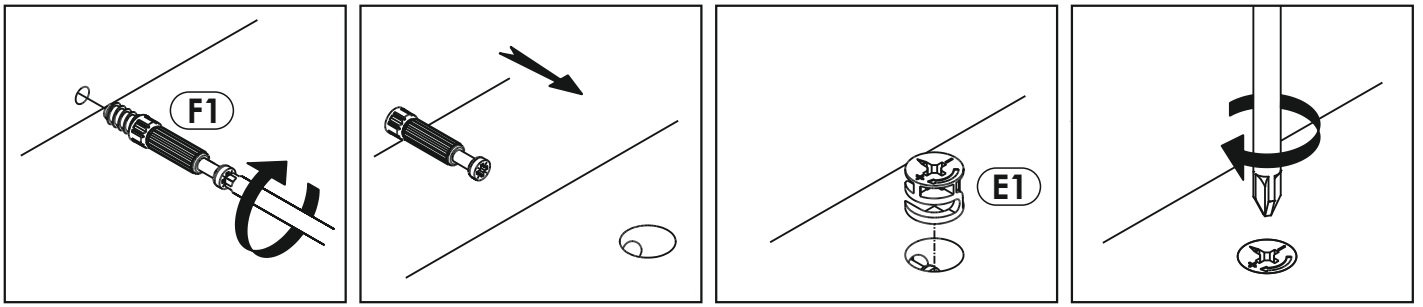


<b>A1</b> x24 	<b>B0</b> x4 	<b>B1</b> x4 
<b>C1</b> x8 EURO 4 x 13 mm 	<b>C2</b> x4 EURO 5 x 13 mm 	<b>D2</b> x4 
<b>E0</b> x14 	<b>E1</b> x14 	<b>F1</b> x14 
<b>G0</b> x6 	<b>G1</b> x2 $\phi 7 \times 50$ mm 	<b>G2</b> x4 $\phi 7 \times 60$ mm 
<b>H1</b> x3 	<b>I2</b> x1 4 x 16 mm 	<b>I10</b> x4 3,5 x 22 mm 
<b>J1</b> x6 3 x 20 mm 	<b>K3</b> x6 M4 x 22 mm 	<b>M</b> x1 
<b>N1</b> x60 3 x 16 mm 	<b>O1</b> x4 	<b>R1</b> x10 
<b>R4</b> x1 	<b>Q9</b> x1 	<b>R8</b> x4 
<b>T3</b> x1 L-350 	<b>Z</b> x1 	

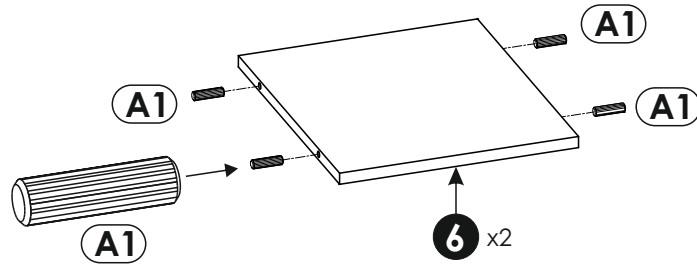


<b>1</b>	1098	380	16	x1	1/2
<b>2</b>	1098	380	16	x1	1/2
<b>3</b>	810	402	22	x1	2/2
<b>4</b>	810	402	22	x1	2/2
<b>5</b>	777	386	16	x2	1/2
<b>6</b>	331	385	16	x2	1/2
<b>7</b>	543	401	16	x1	2/2
<b>8</b>	543	401	16	x1	2/2
<b>9</b>	806	180	16	x1	2/2

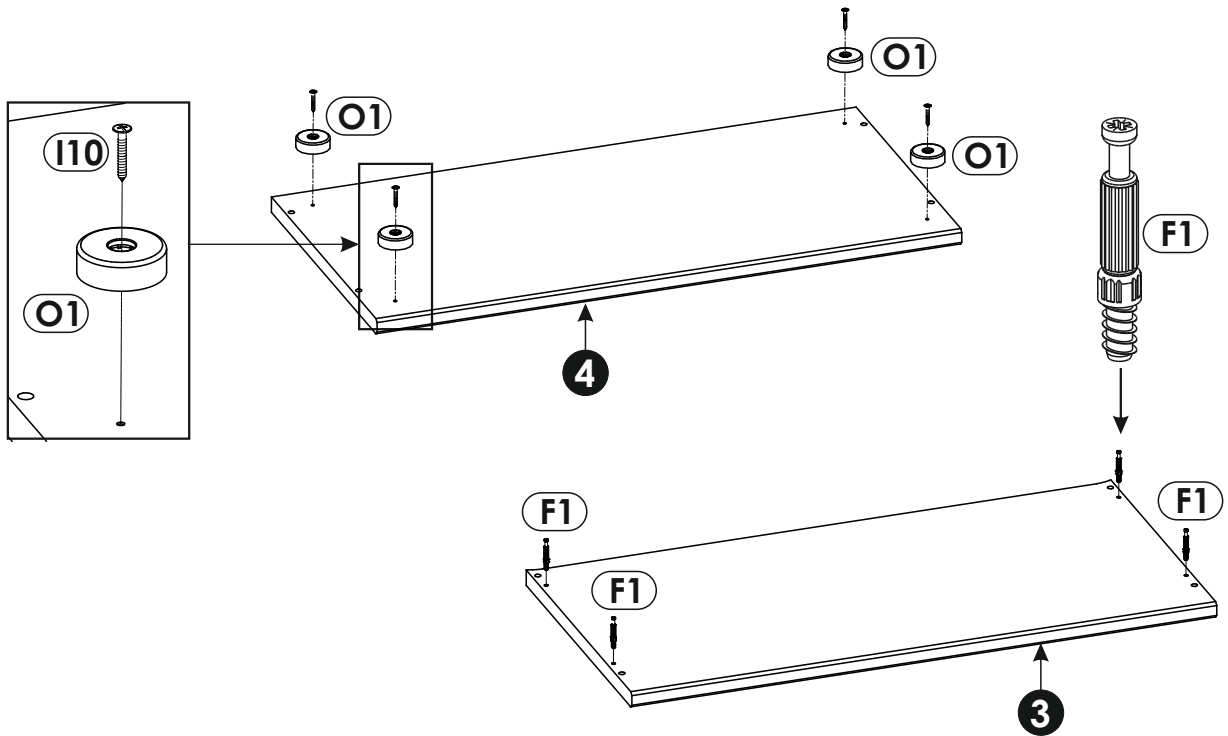
<b>10</b>	350	100	16	x1	2/2
<b>11</b>	350	100	16	x1	2/2
<b>12</b>	721	100	16	x1	2/2
<b>13</b>	751	355	3	x1	2/2
<b>14</b>	777	376	16	x1	1/2
<b>15</b>	799	205	3	x1	2/2
<b>16</b>	799	347	3	x1	2/2
<b>17</b>	568	798	3	x1	2/2



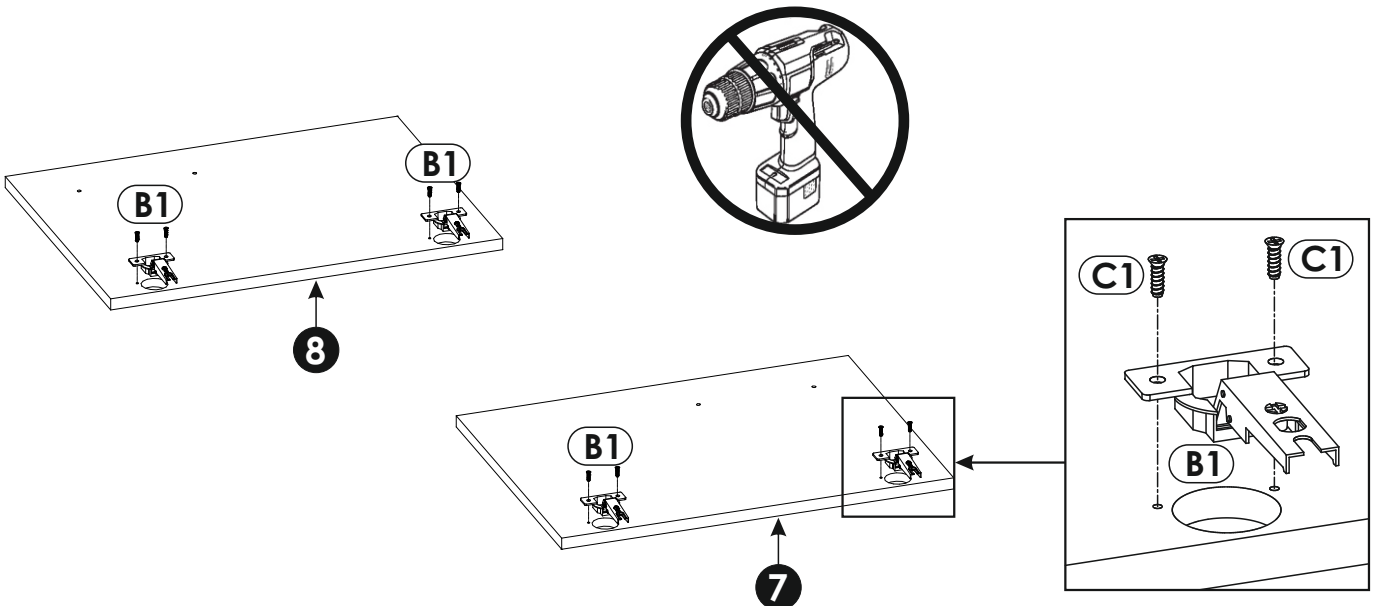
2 ▶



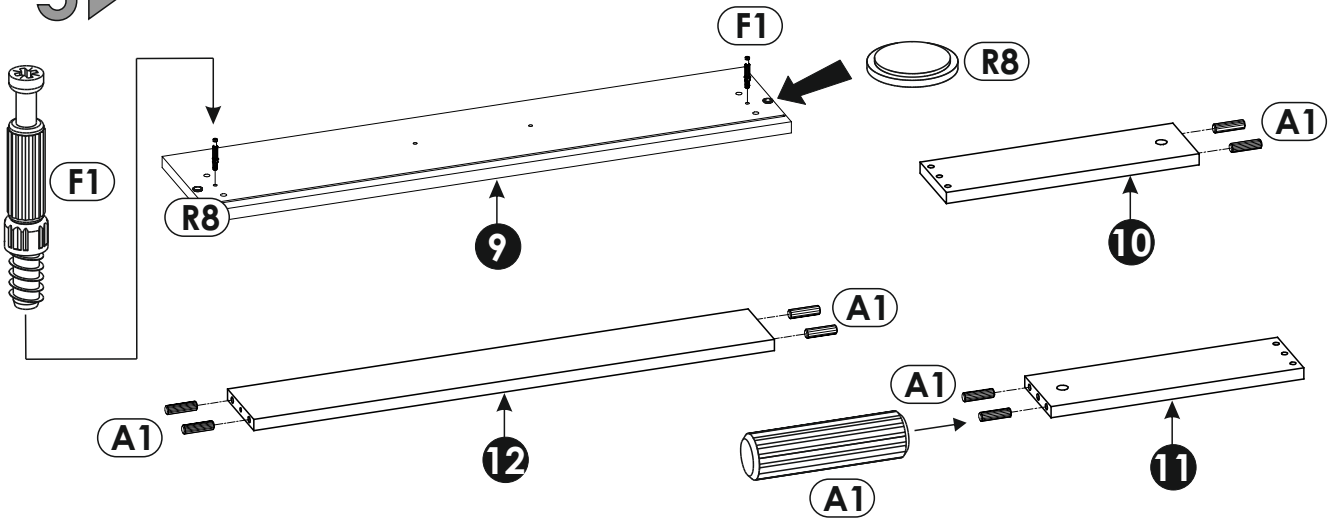
3 ▶



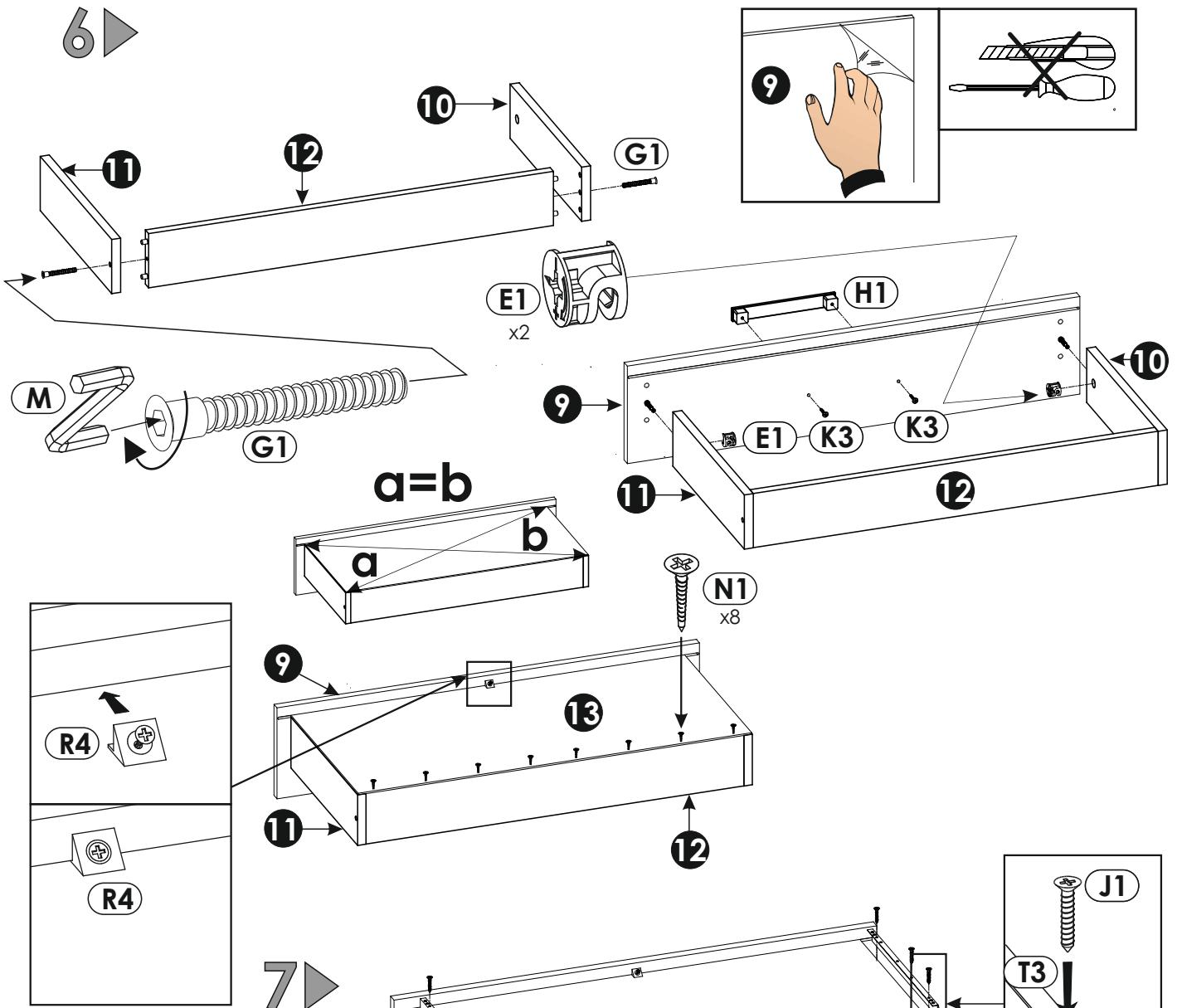
4 ▶



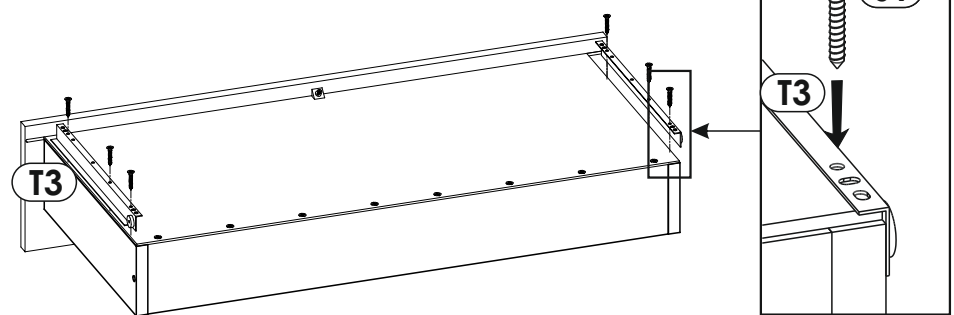
5 ▶



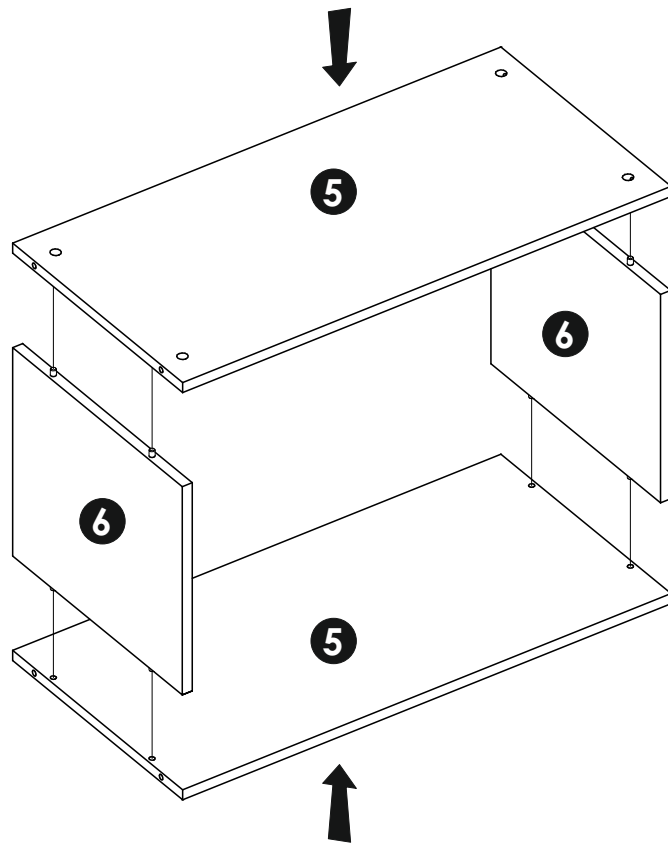
6 ▶



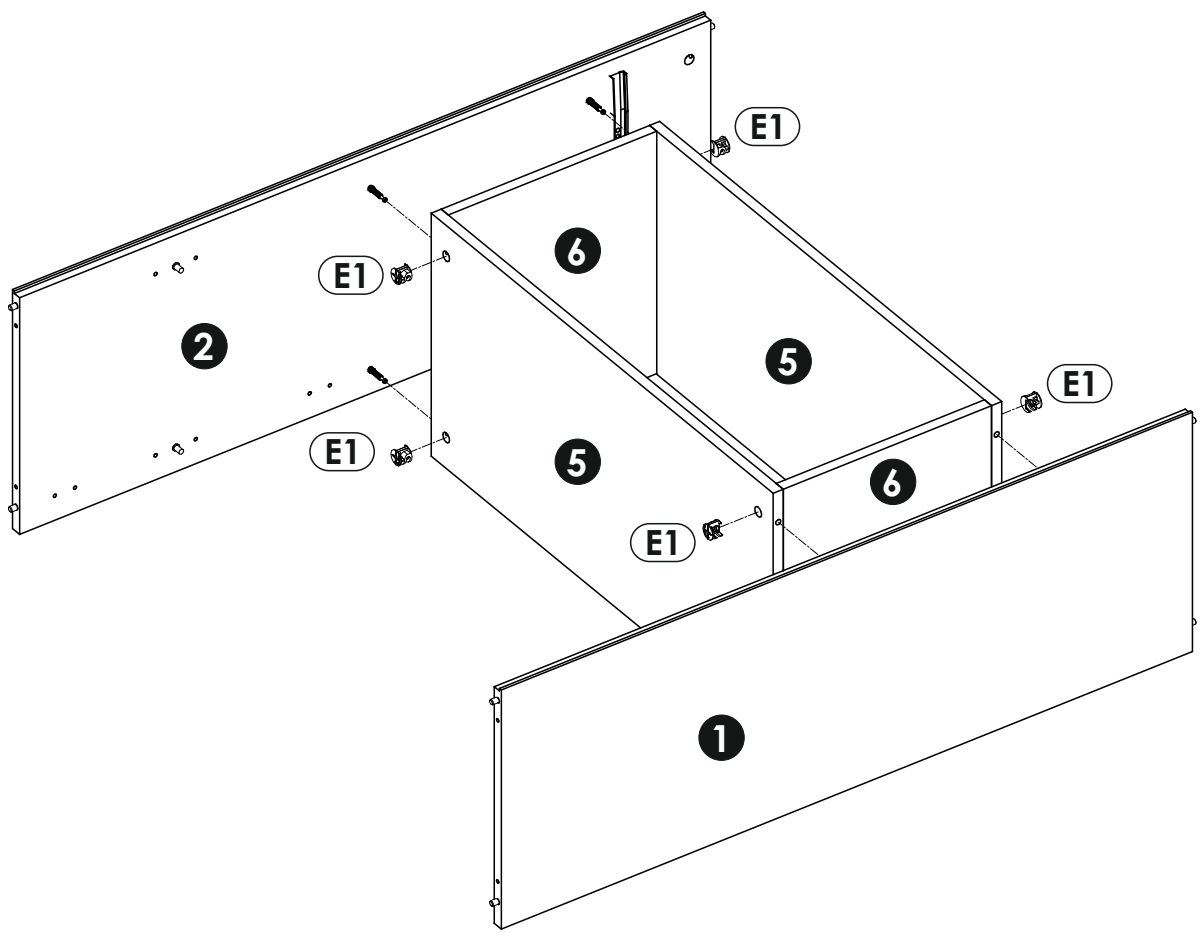
7 ▶



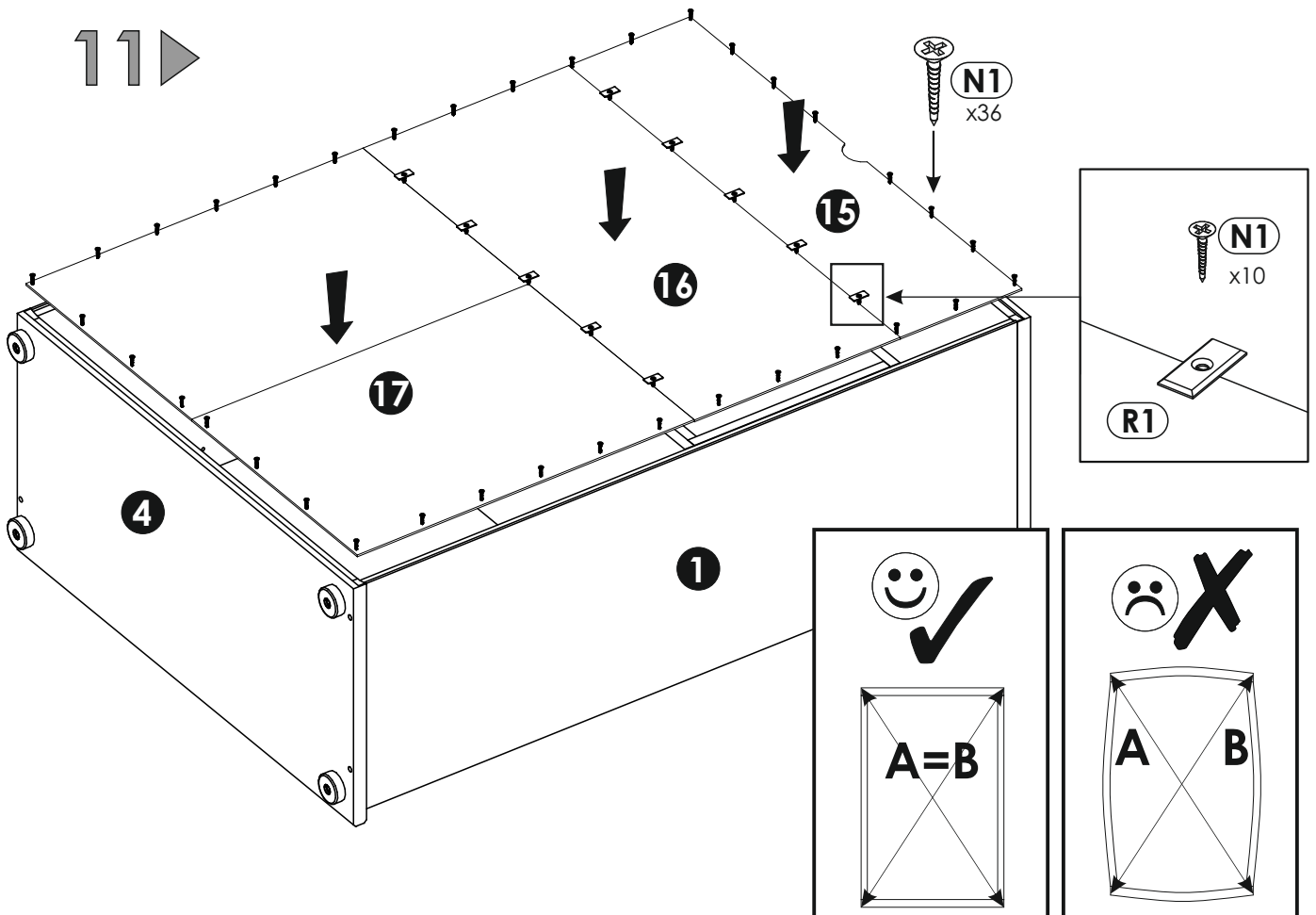
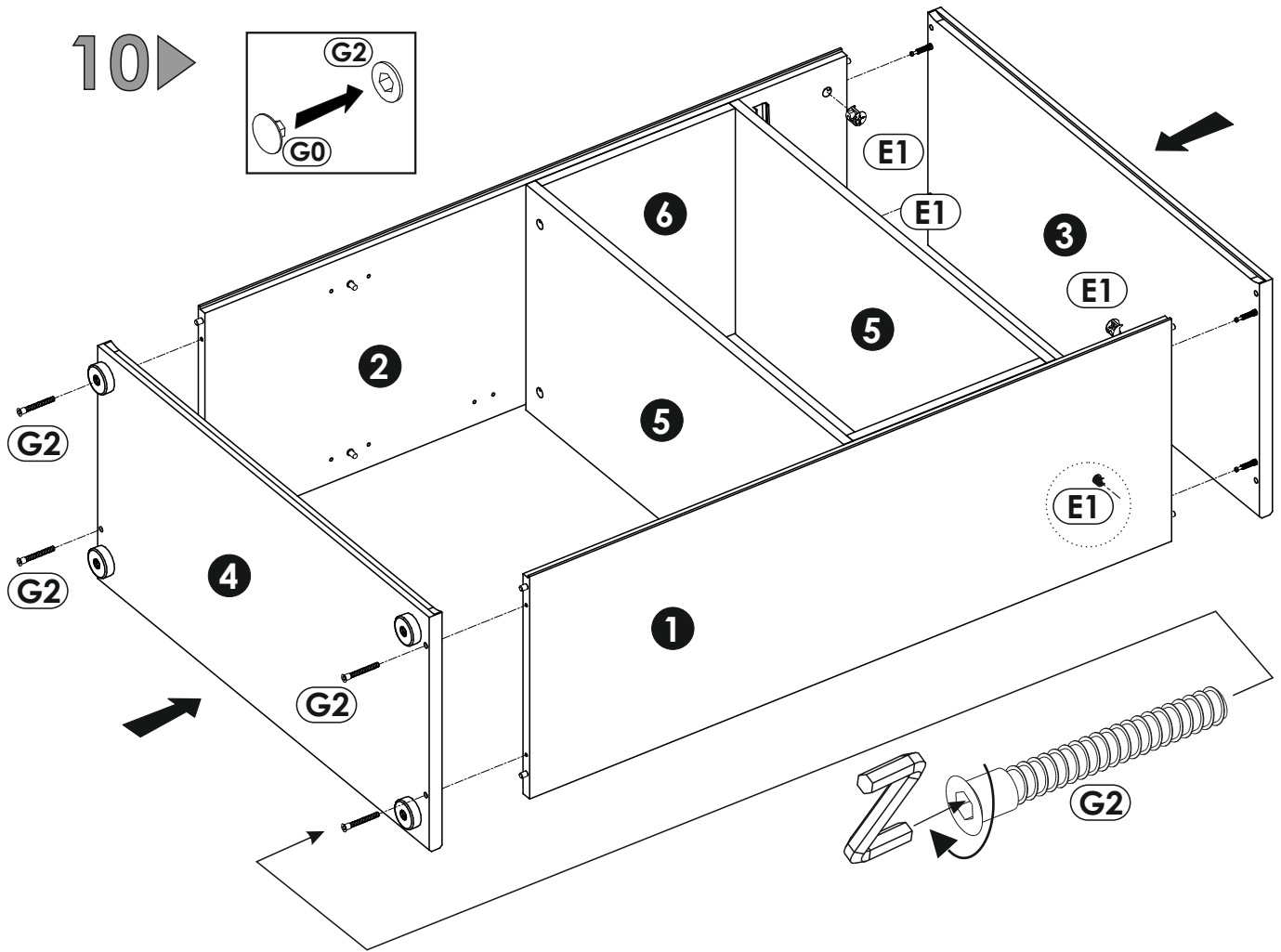
8 ▶



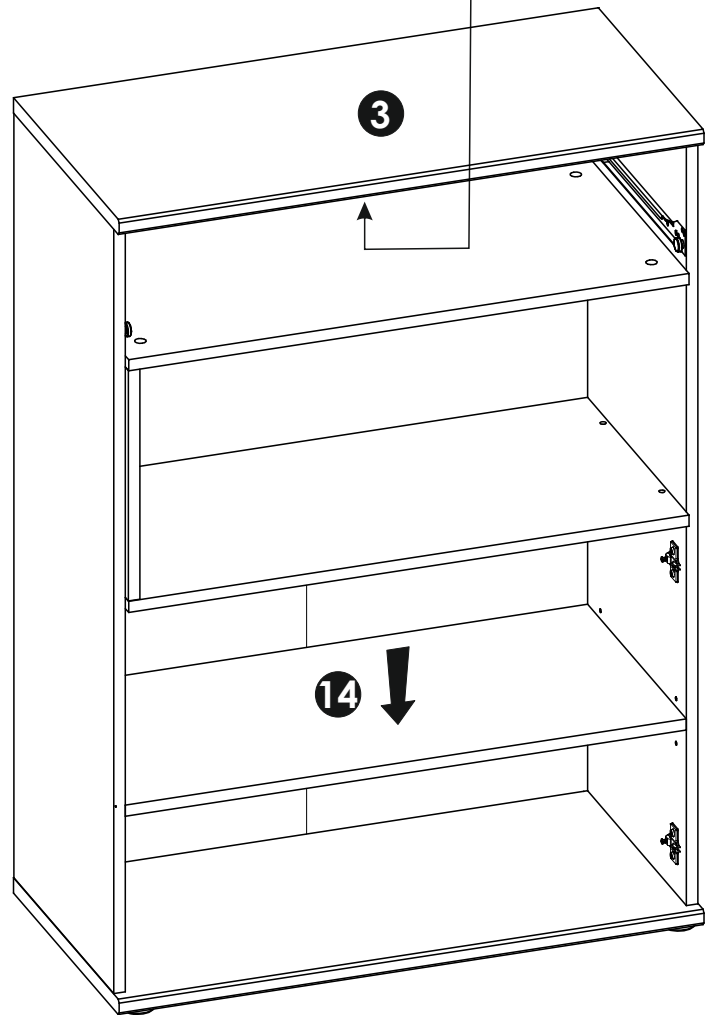
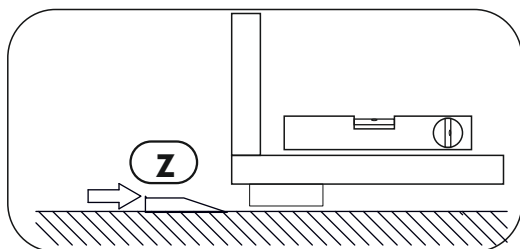
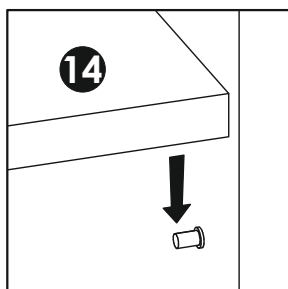
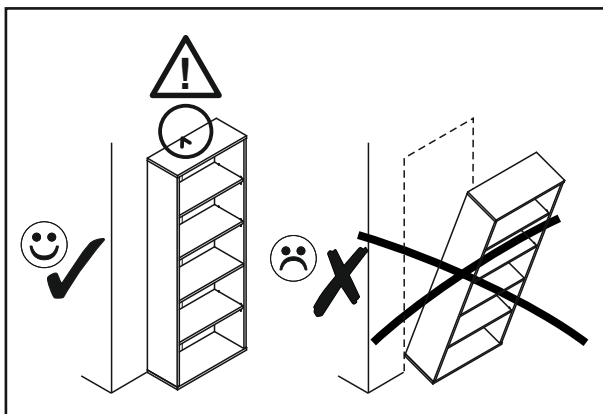
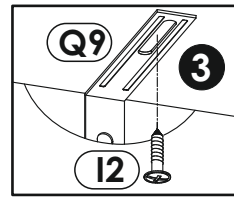
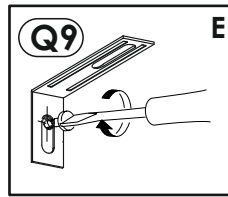
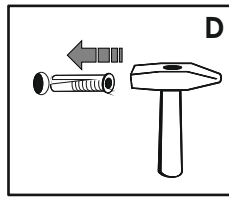
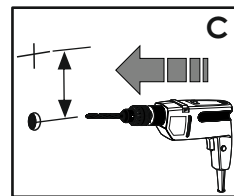
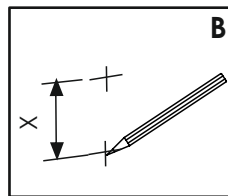
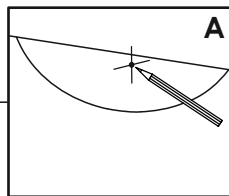
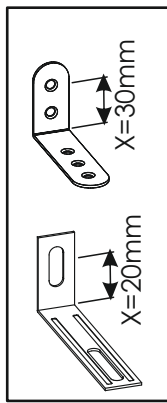
9 ▶



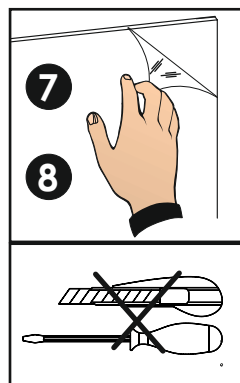
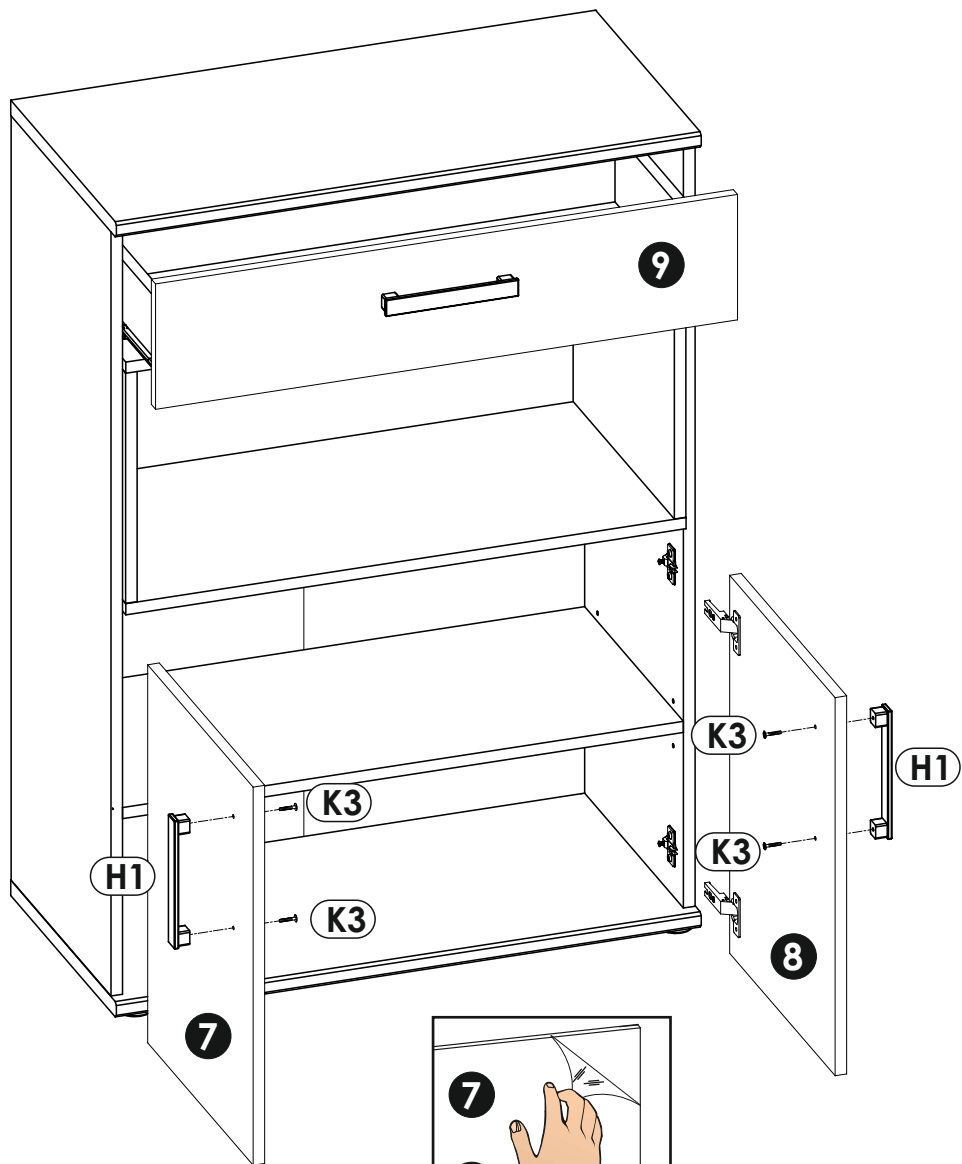
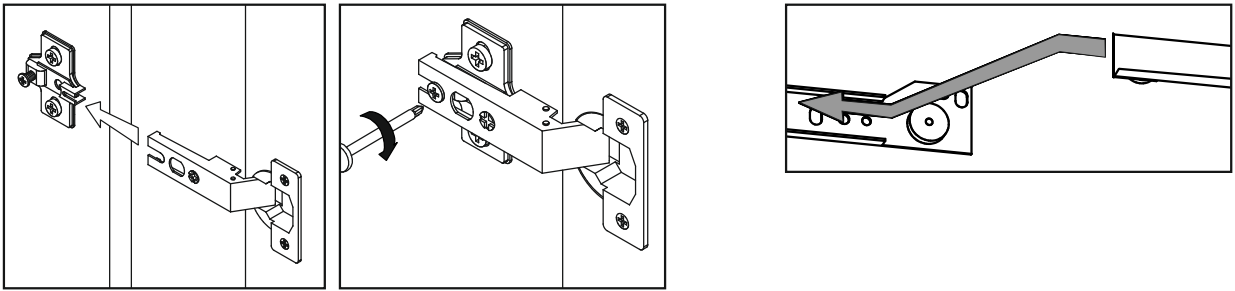




12▶



# 13 ▶



14▶

