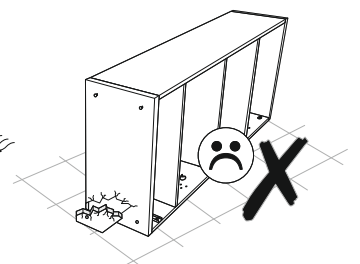
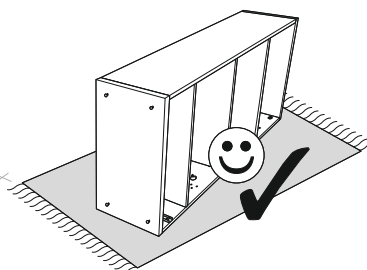
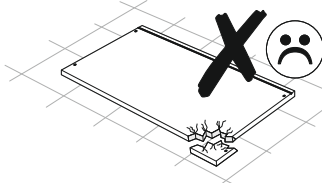
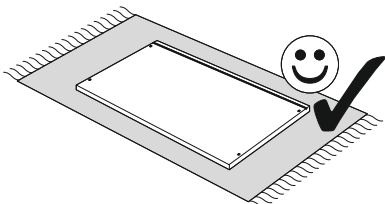
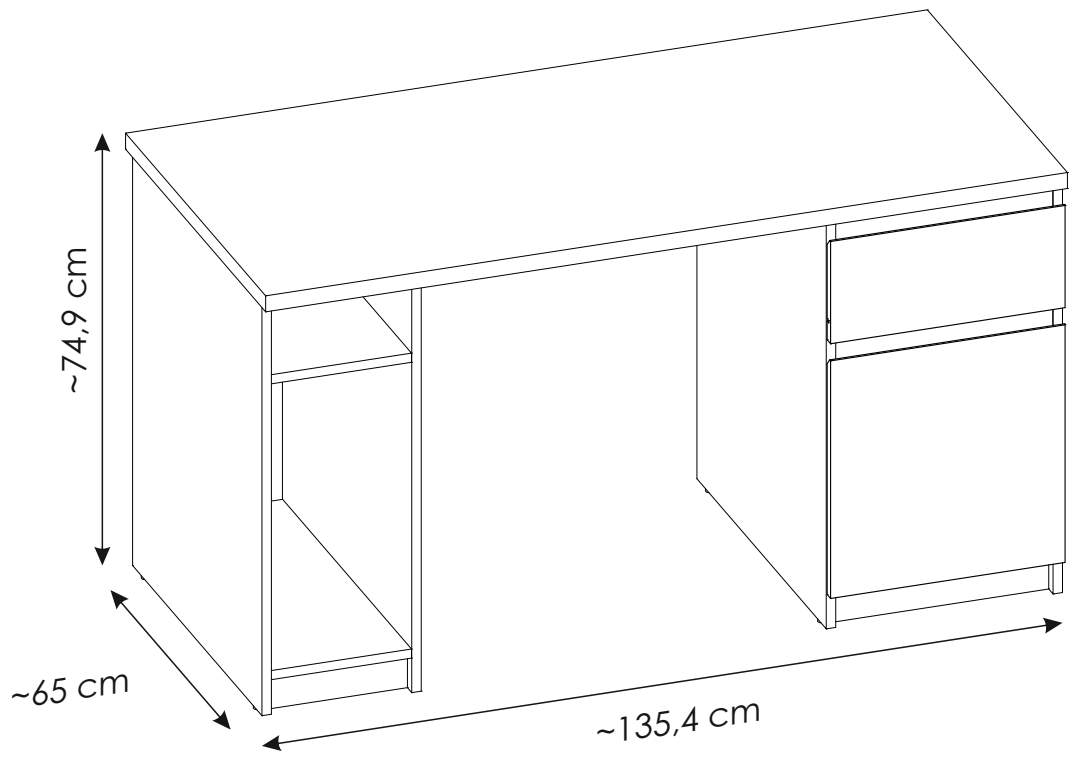
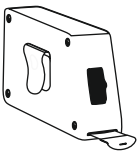
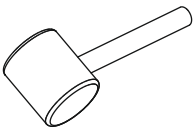
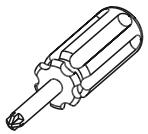
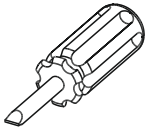
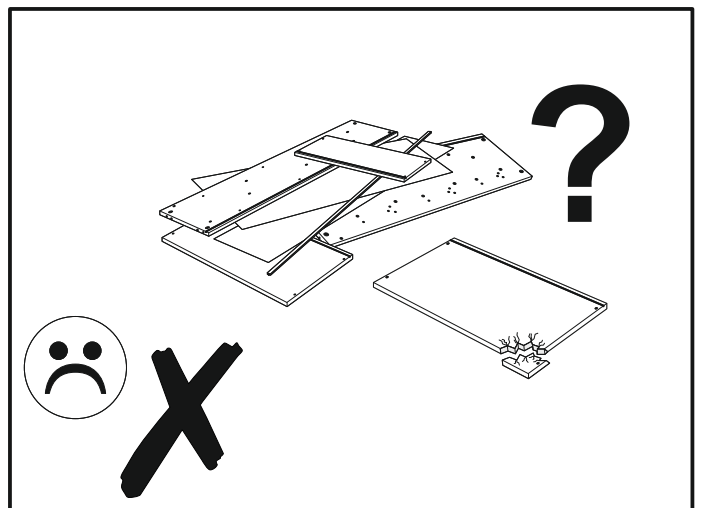
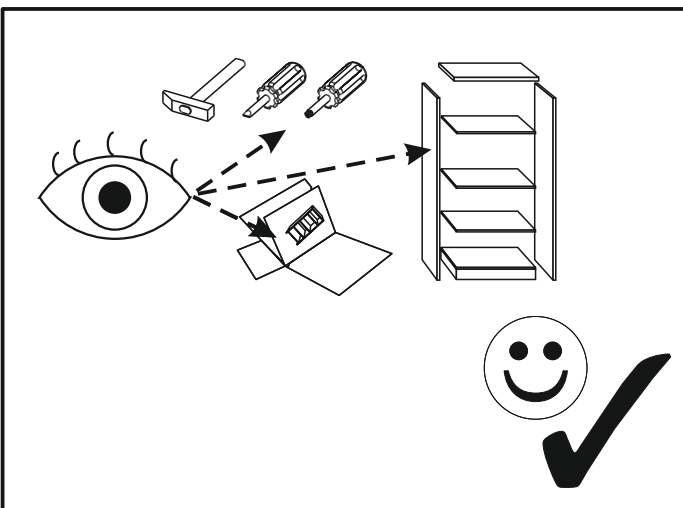
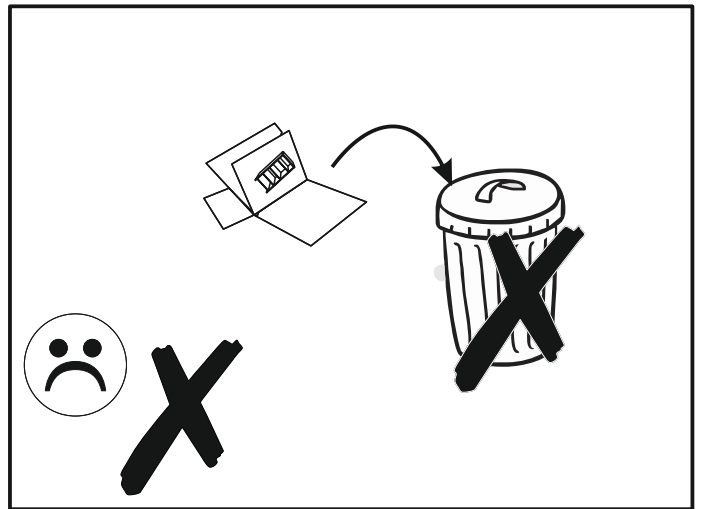
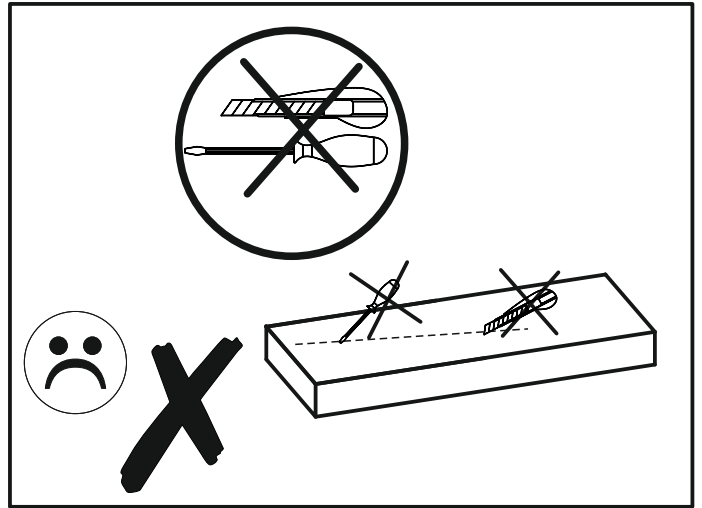
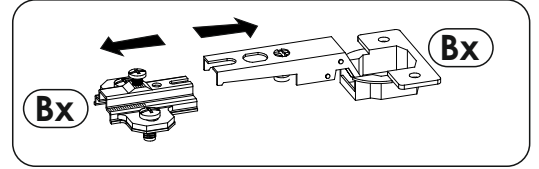
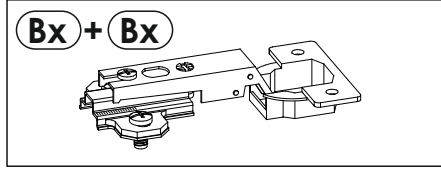
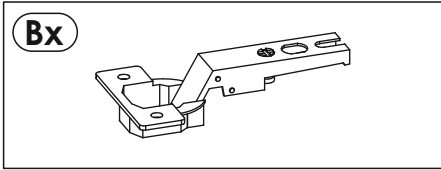
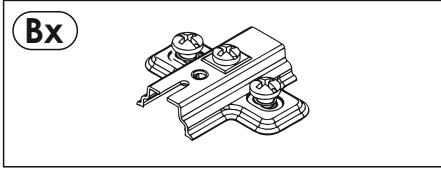


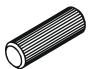
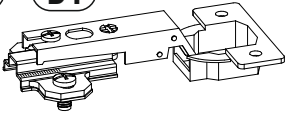


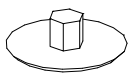

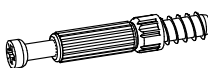

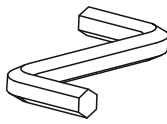
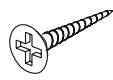
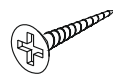
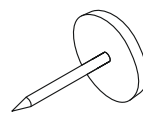
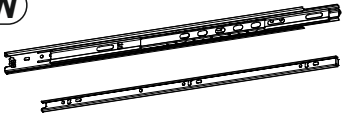
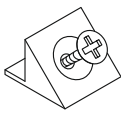
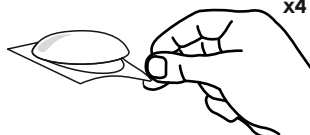
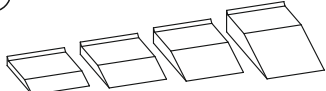
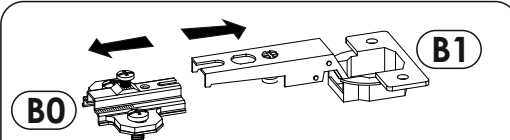


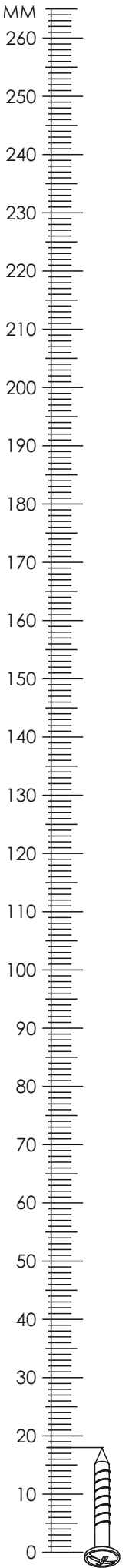
100 min

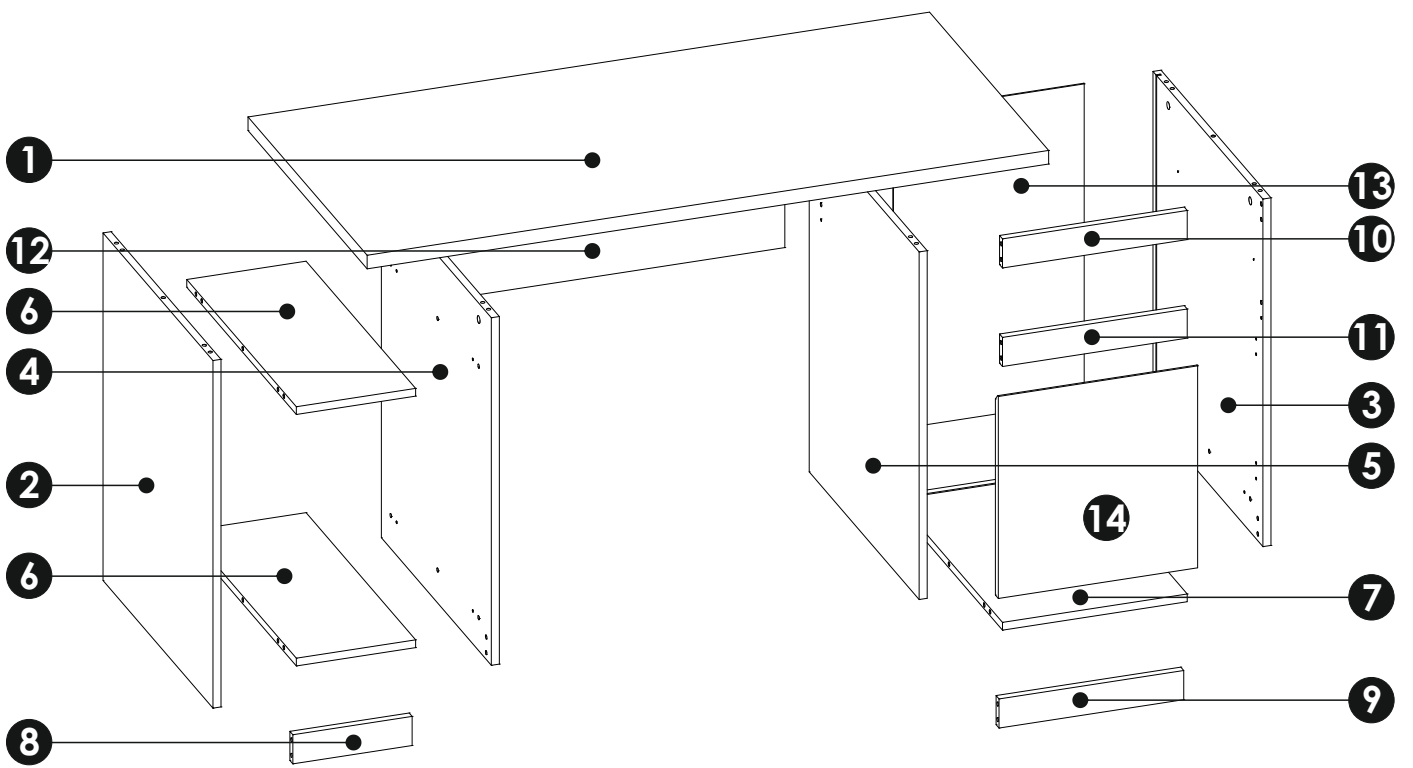
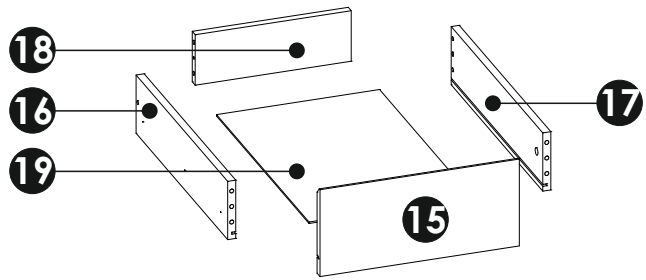
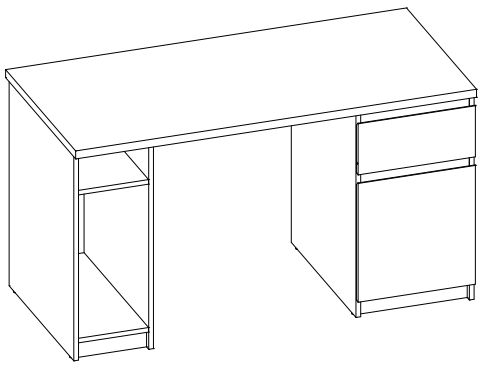






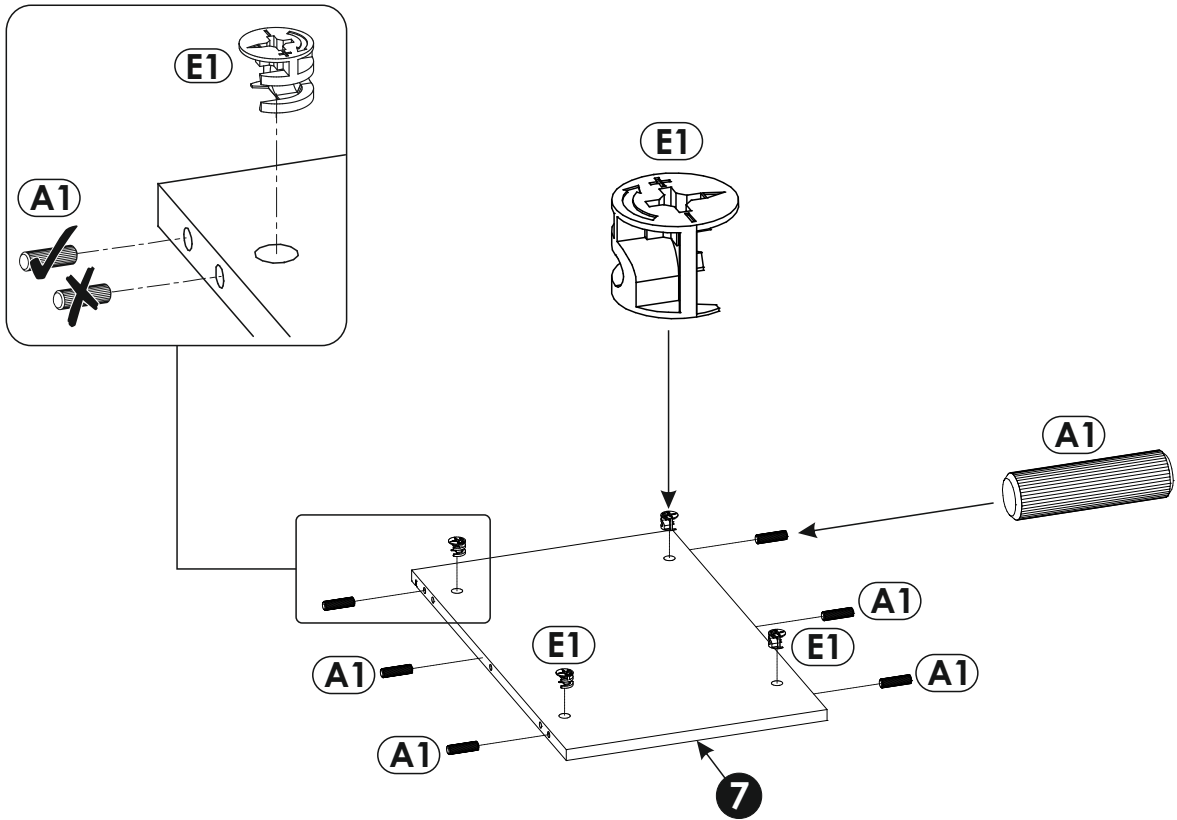
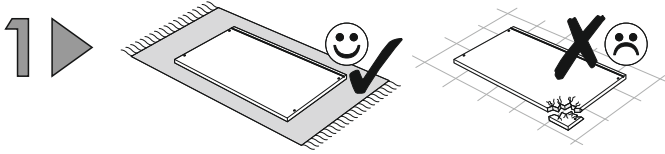
A1 8 x 35 mm x56 	B0 + B1 x2 	C1 4 x 13 mm x4 
C2 5 x 13 mm x4 	E0 Ø16 x14 	E1 15 x 12 mm x28 
F1 6 x 34 mm x28 	G1 7 x 50 mm x2 	M x1 
N1 3 X 16 mm x5 	N2 3,5 X 16 mm x6 	O2 x8 
PW x2 	R4 x7 	R8 x4 
Z x1 		

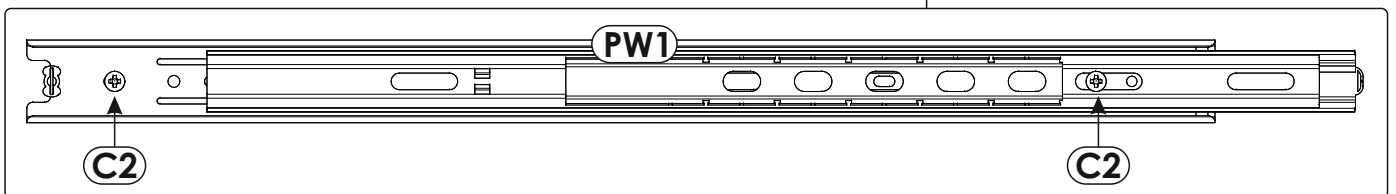
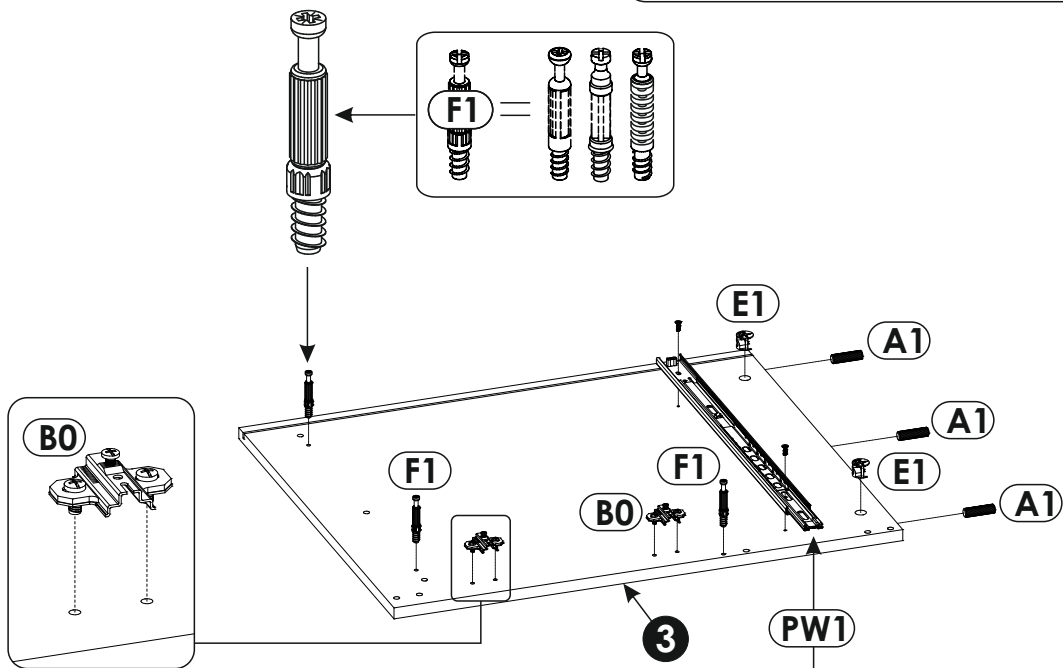
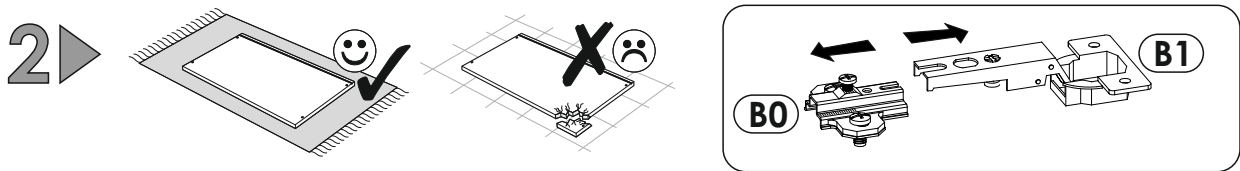
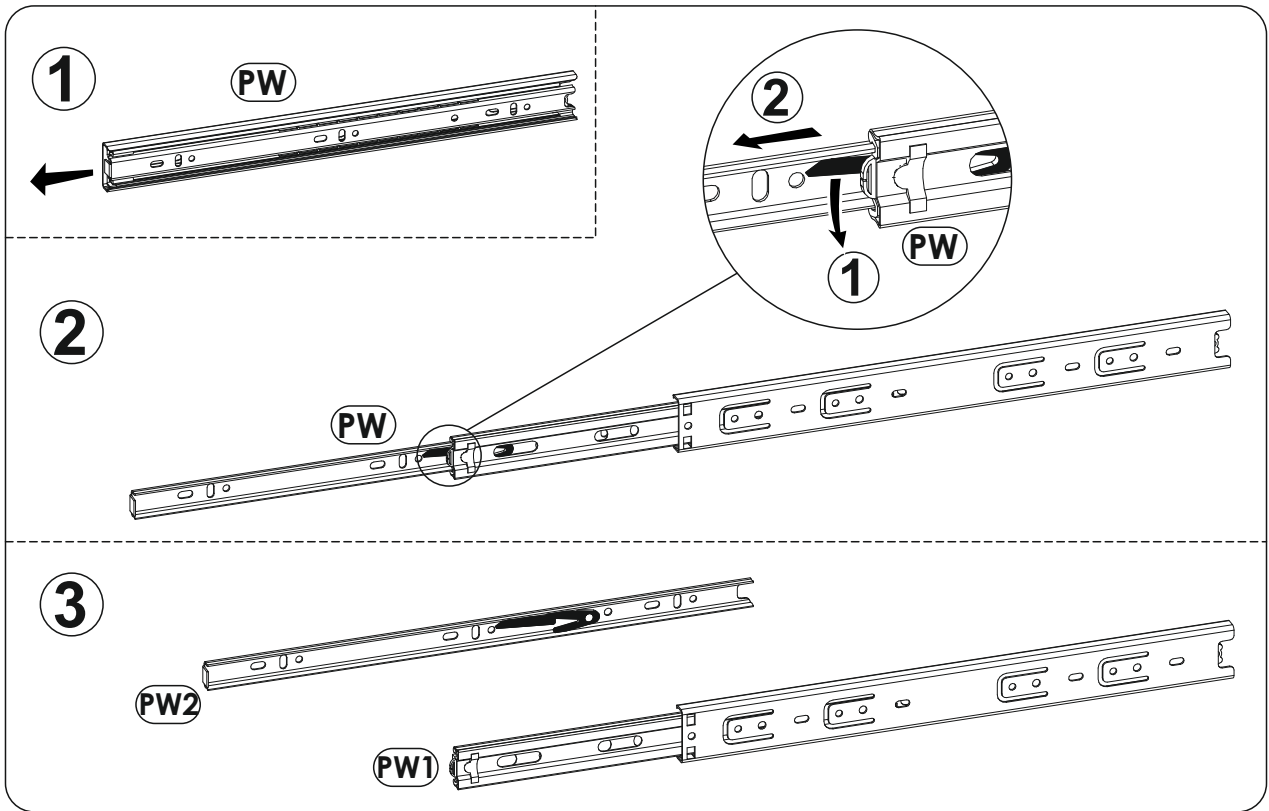


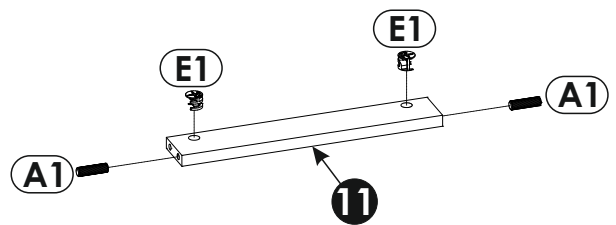
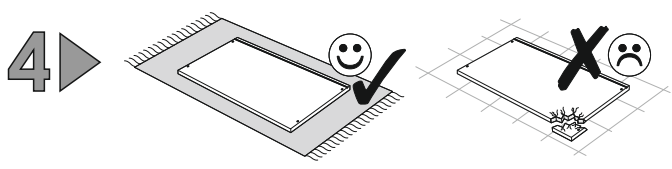
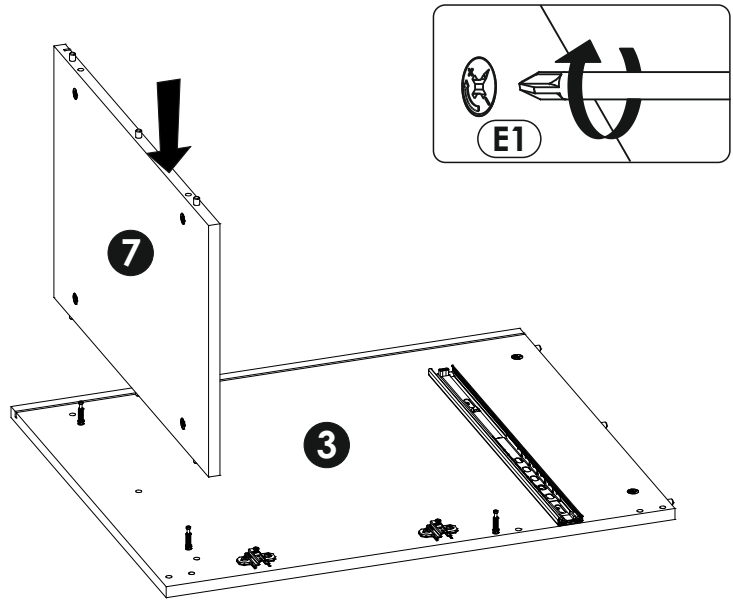
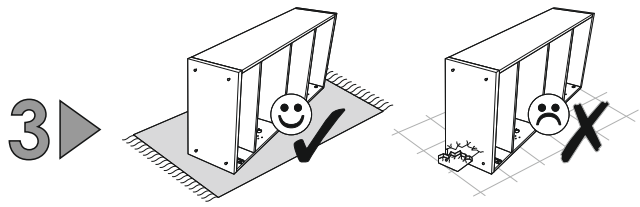


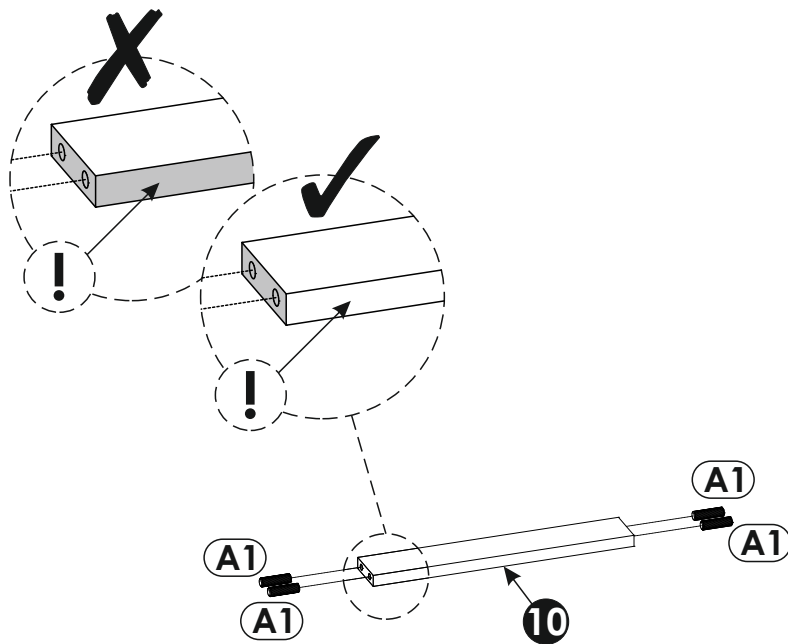
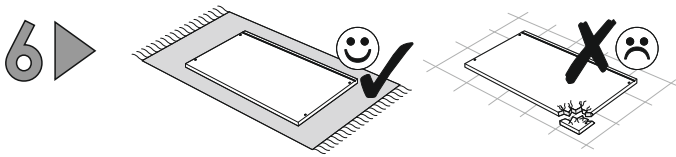
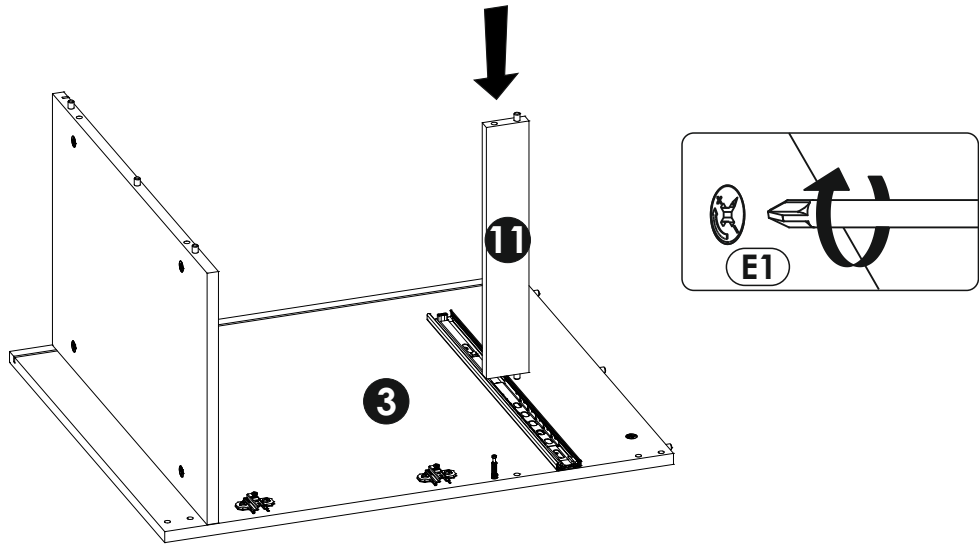
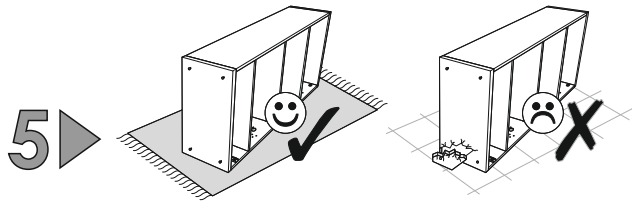
1	1354	650	28	x1	2/2
2	716	600	16	x1	1/2
3	716	600	16	x1	1/2
4	716	600	16	x1	2/2
5	716	600	16	x1	2/2
6	237	598	16	x2	1/2
7	367	598	16	x1	1/2
8	237	60	16	x1	1/2
9	367	60	16	x1	1/2

10	367	60	16	x1	1/2
11	367	60	16	x1	1/2
12	684	210	16	x1	1/2
13	652	379	3	x1	1/2
14	416	396	16	x1	1/2
15	396	179	16	x1	1/2
16	500	120	16	x1	1/2
17	500	120	16	x1	1/2
18	310	104	16	x1	1/2
19	324	505	3	x1	1/2

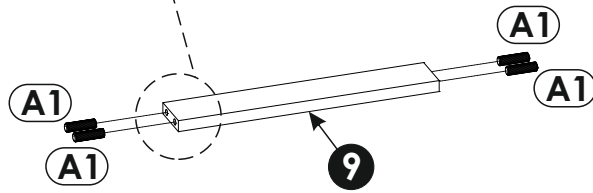
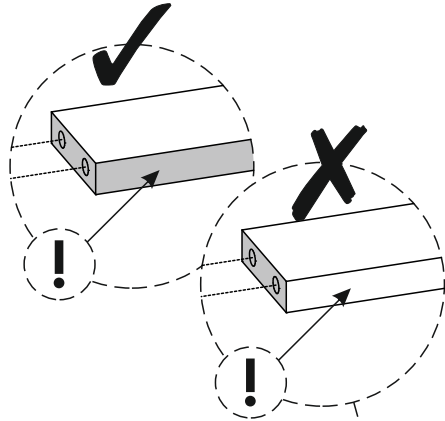
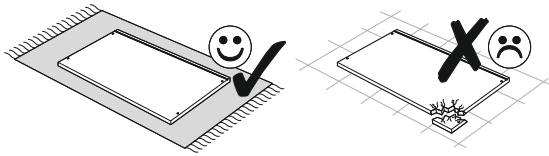




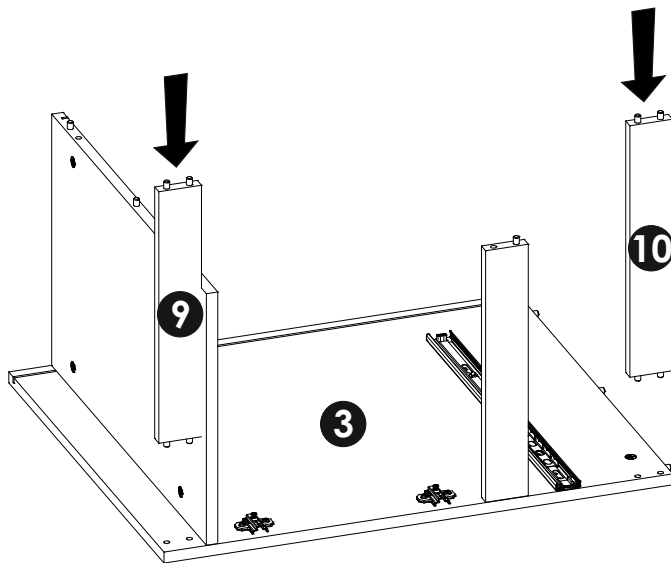
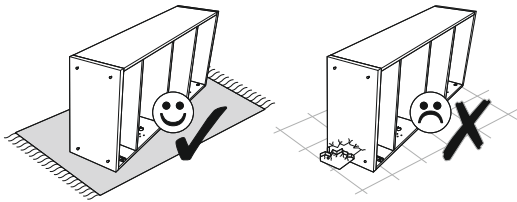




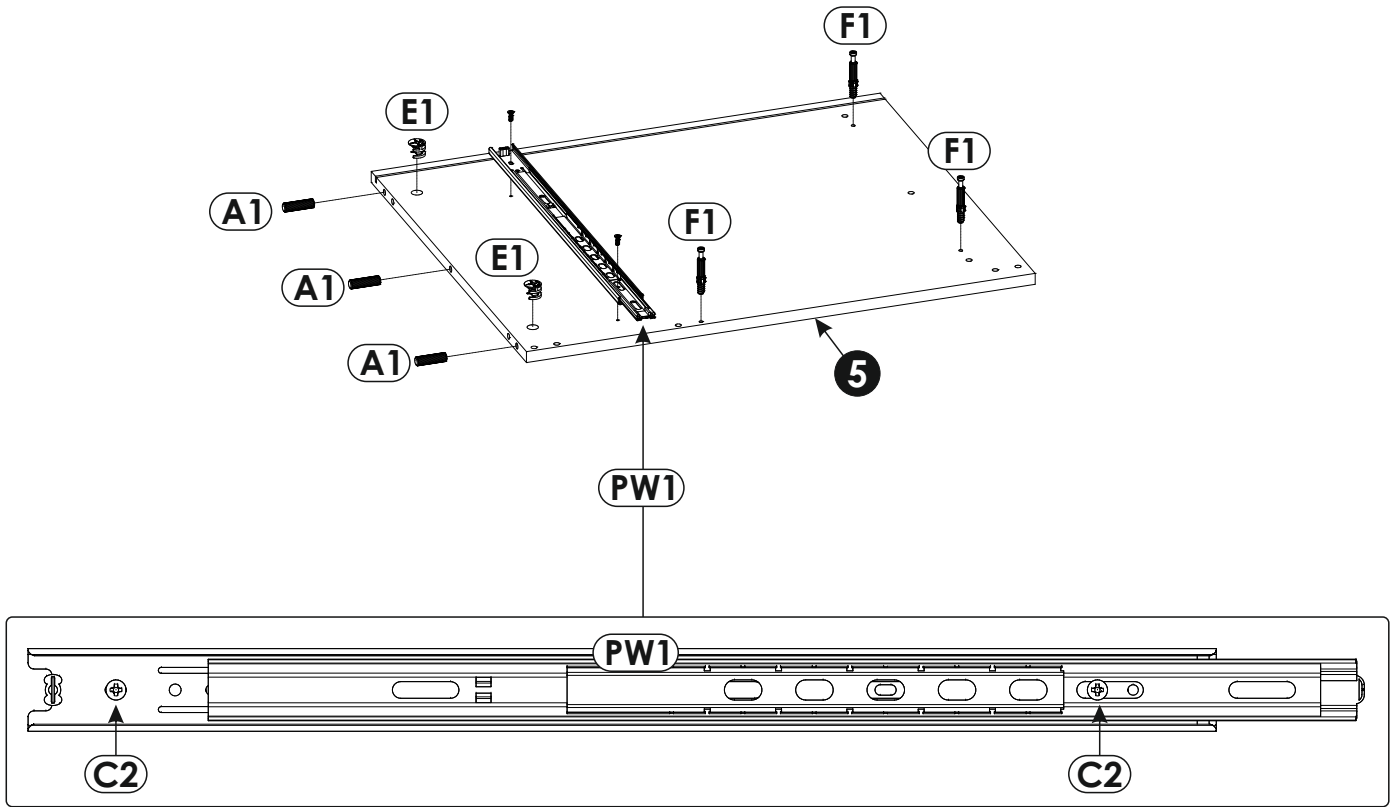
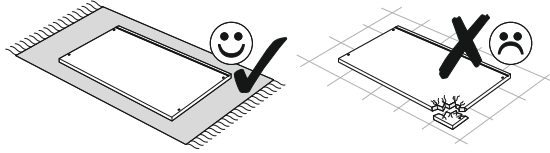
7 ▶



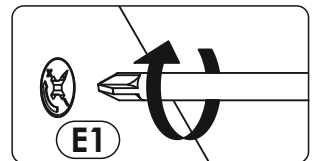
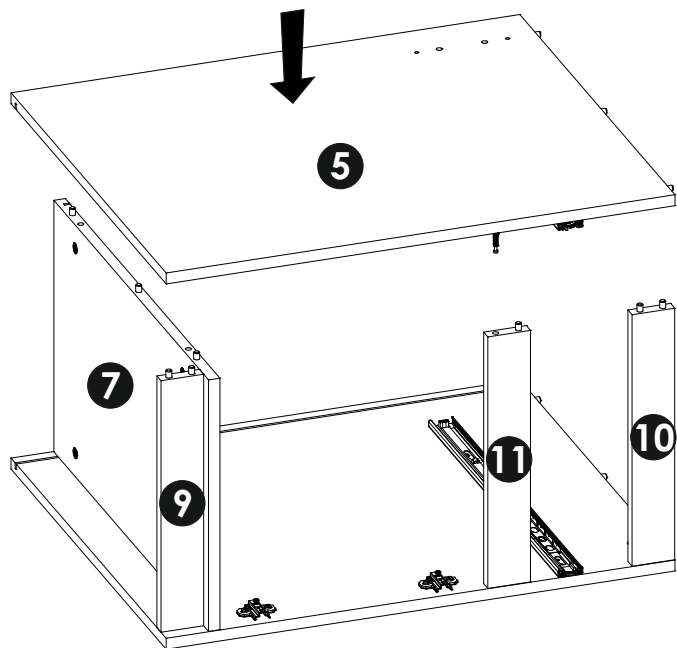
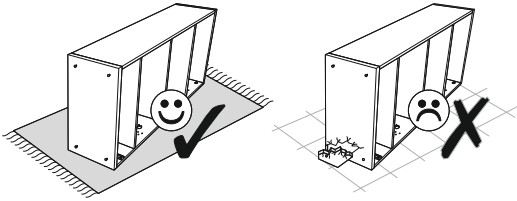
8 ▶



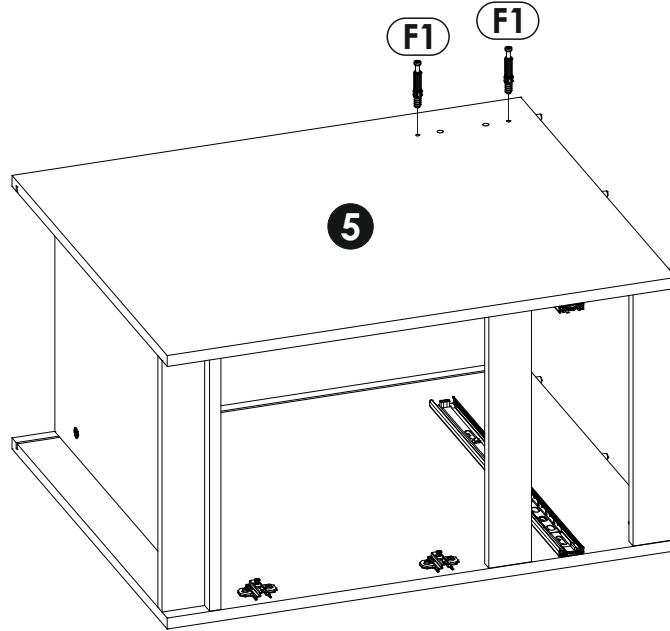
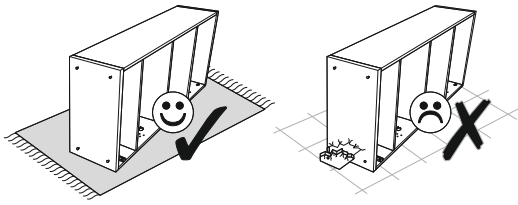
9 ▶



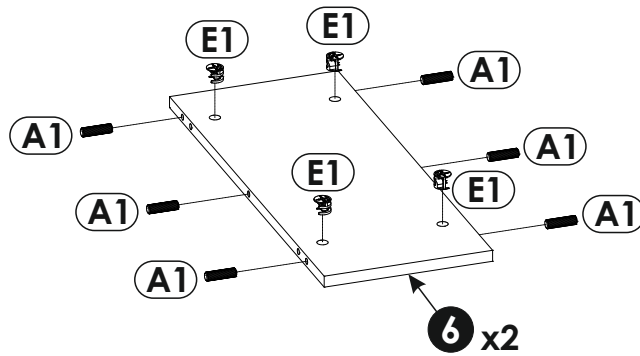
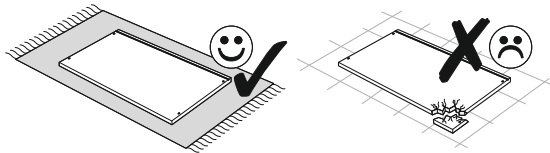
10 ▶



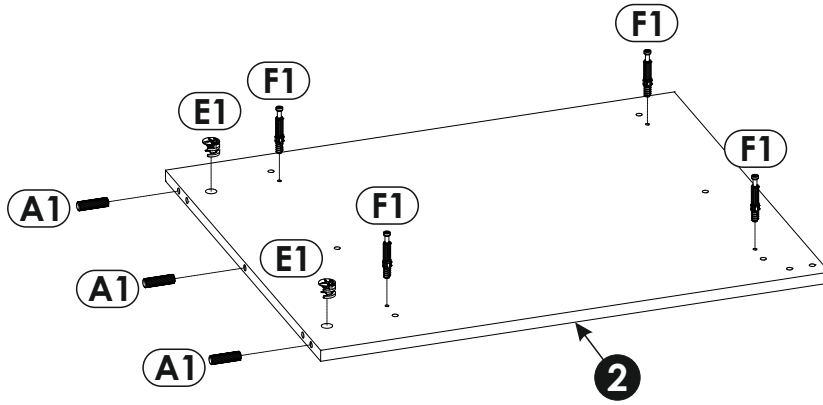
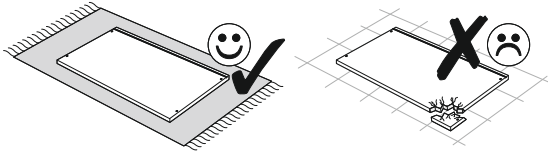
11 ▶



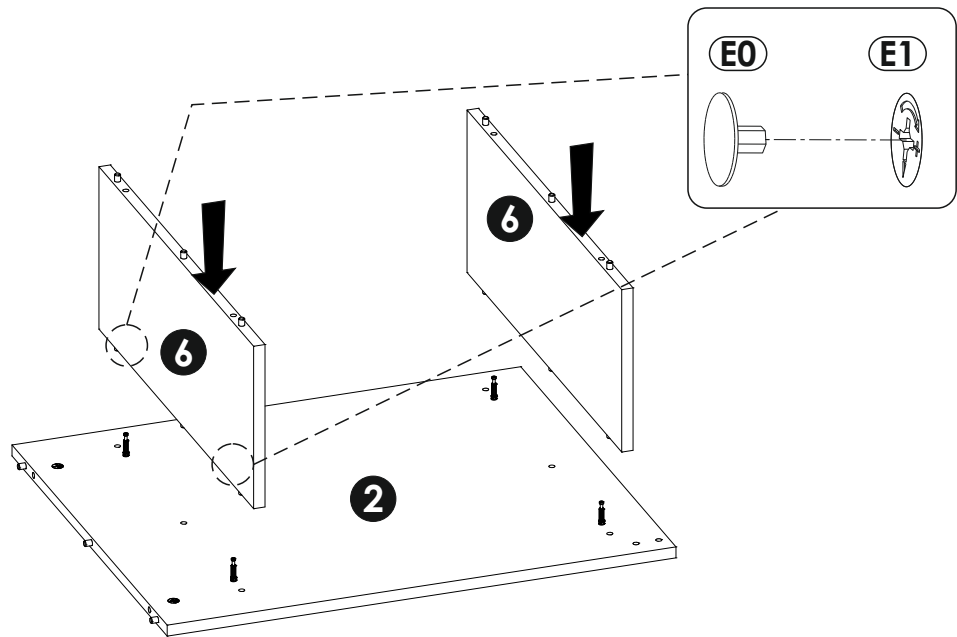
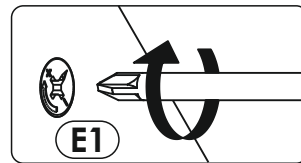
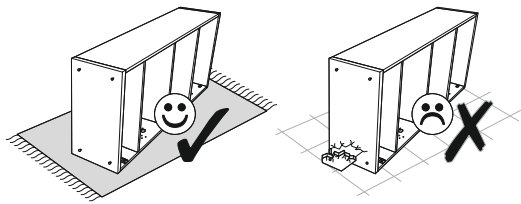
12 ▶



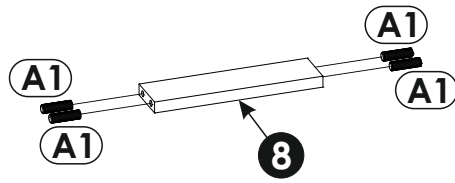
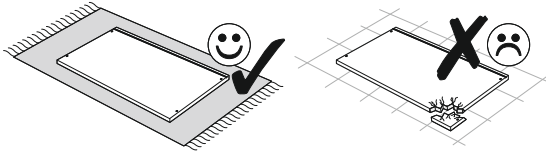
13▶



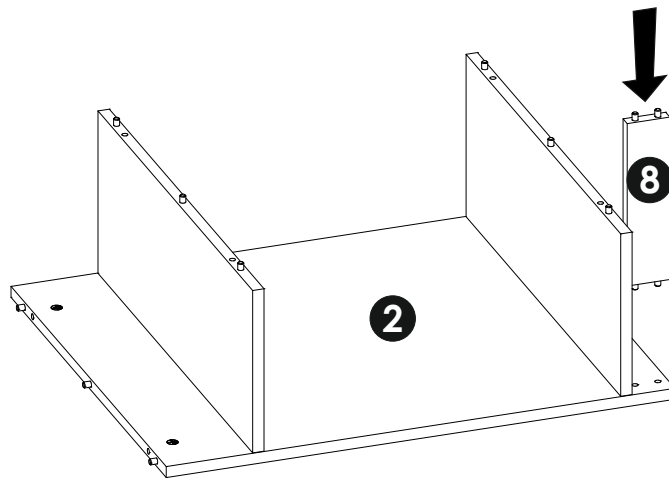
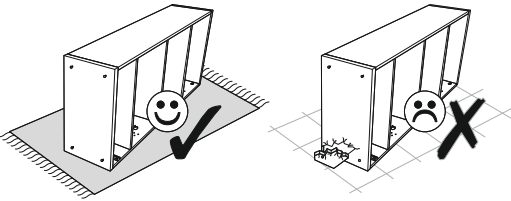
14▶



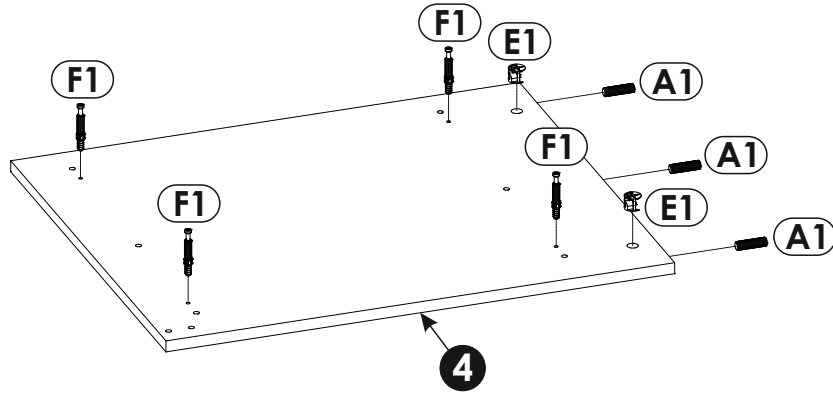
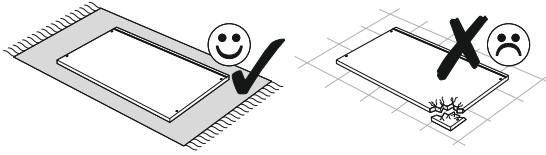
15 ▶



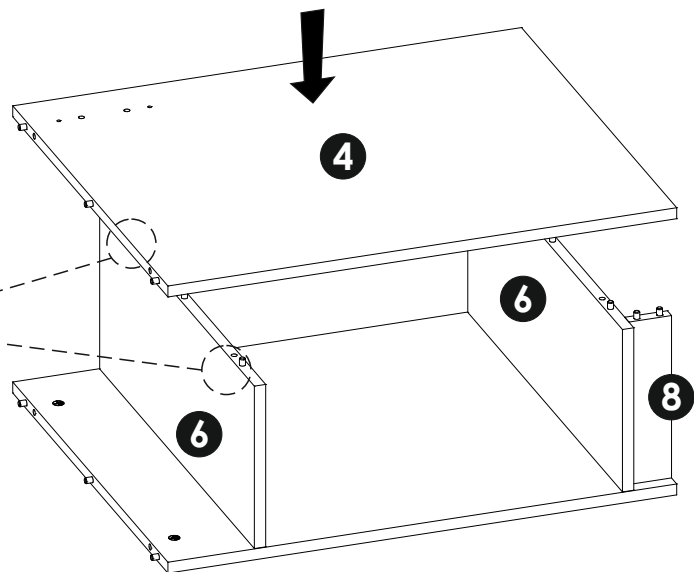
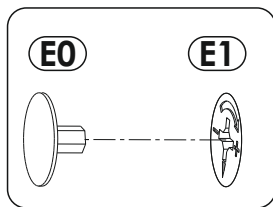
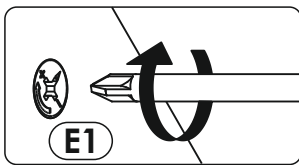
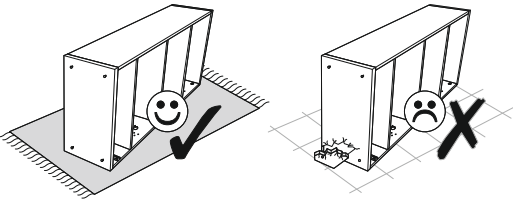
16 ▶



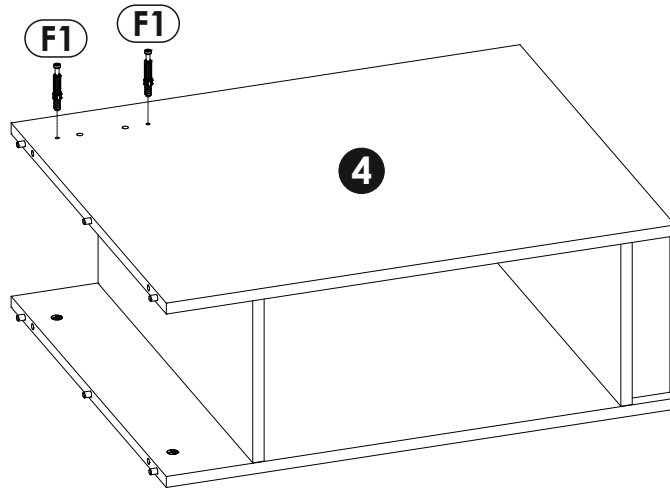
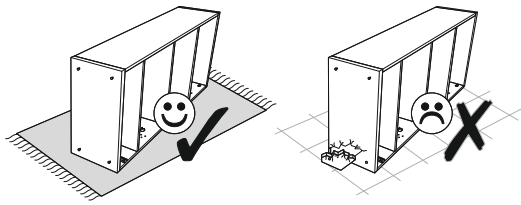
17▶



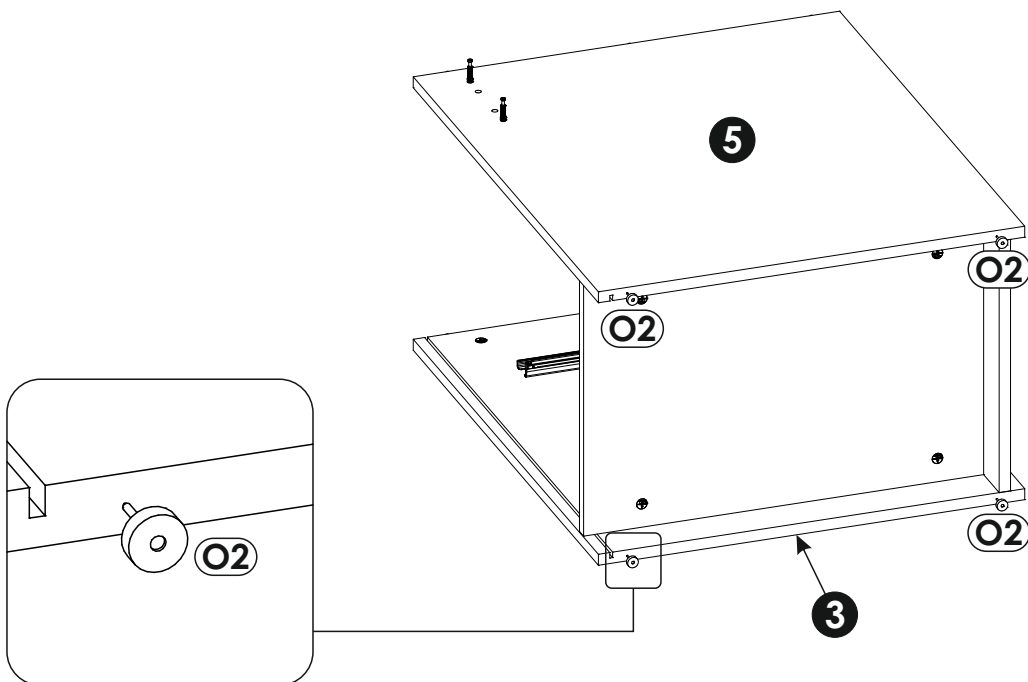
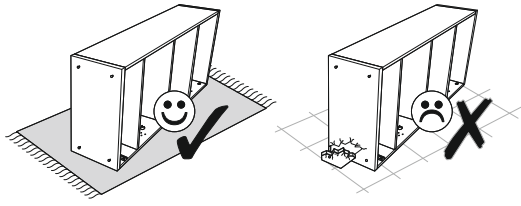
18▶



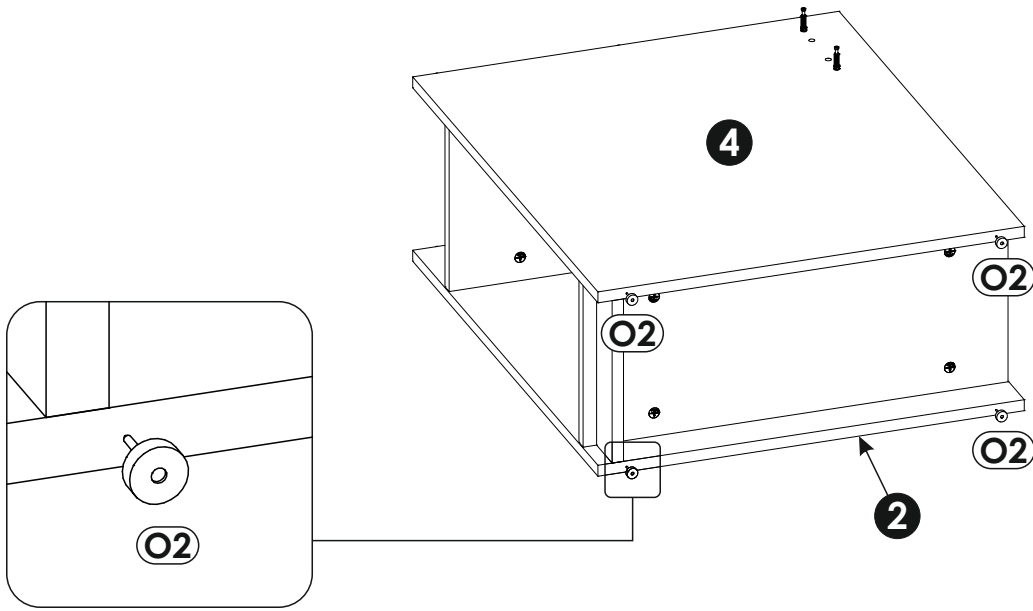
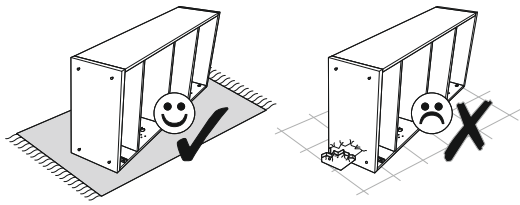
19 ▶



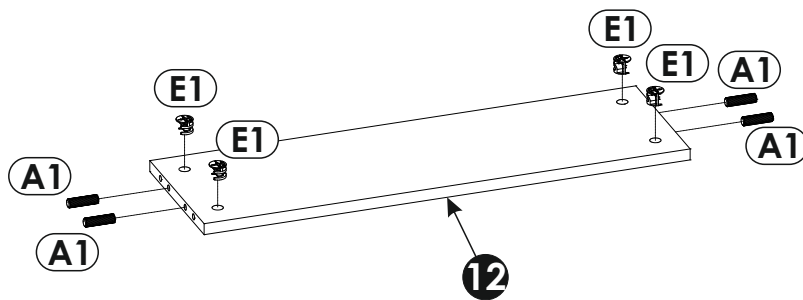
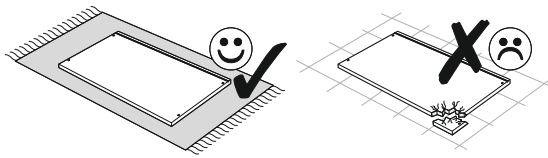
20 ▶



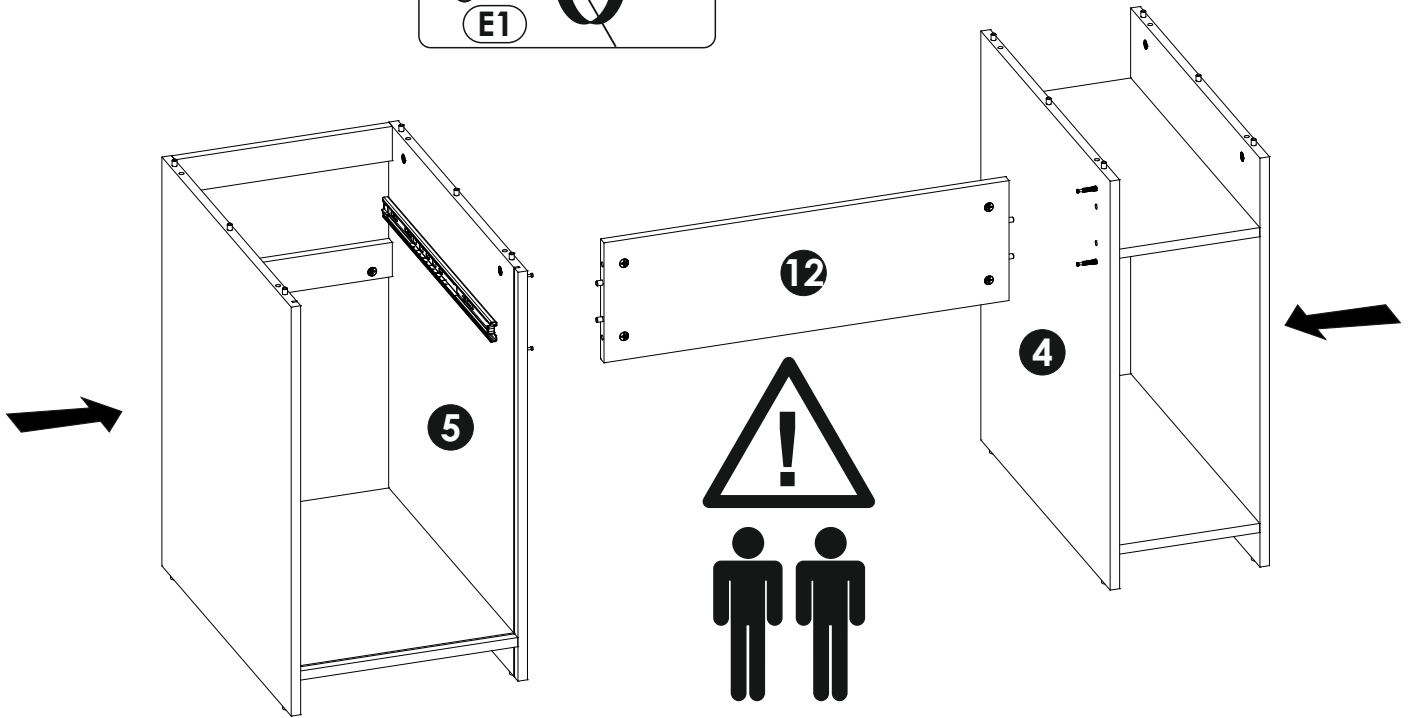
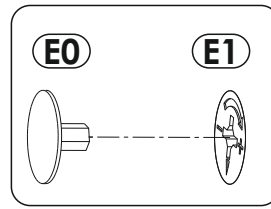
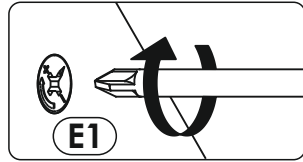
21 ▶



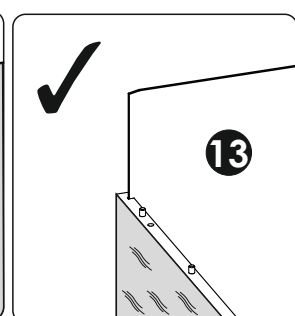
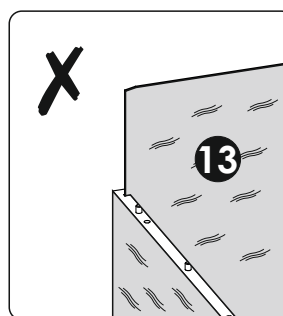
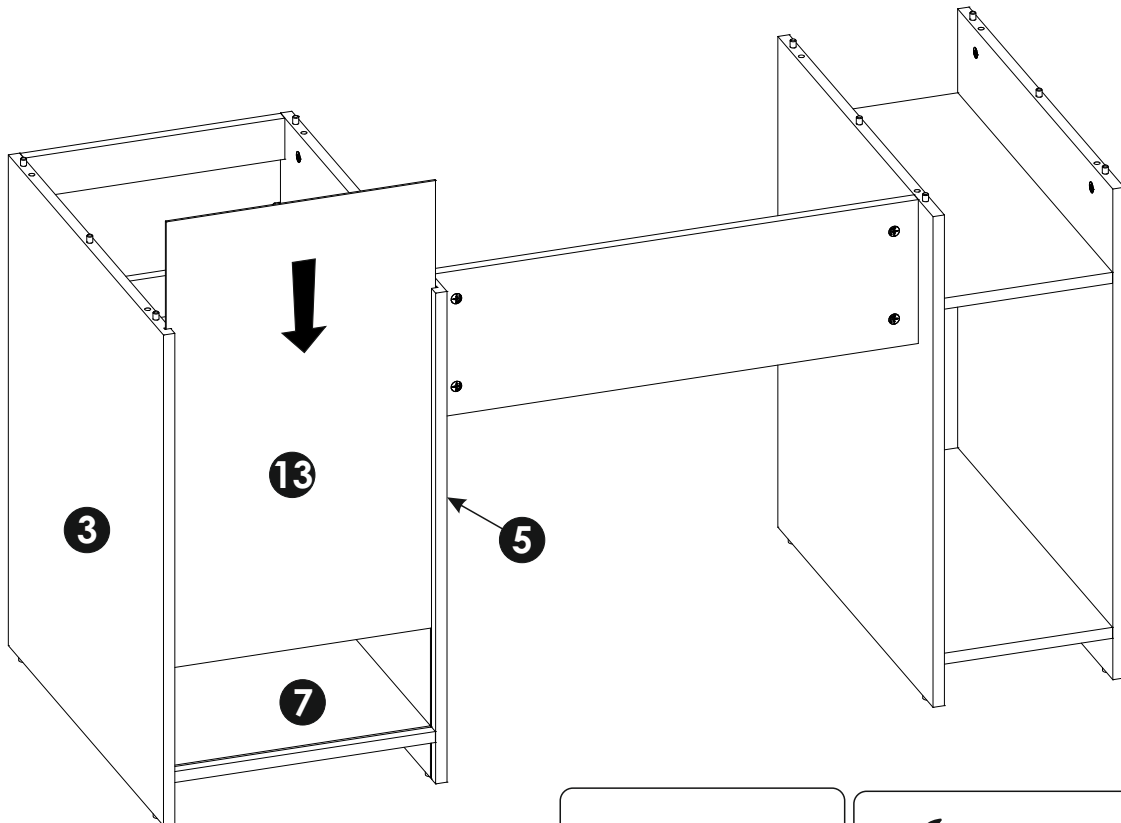
22 ▶



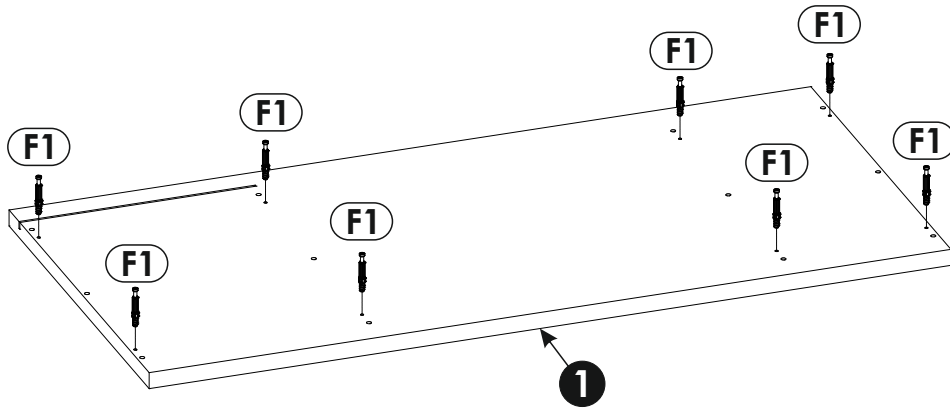
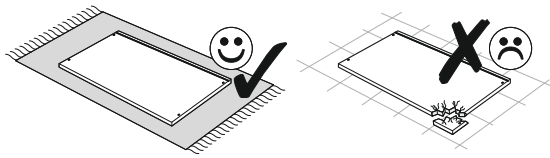
23 ▶



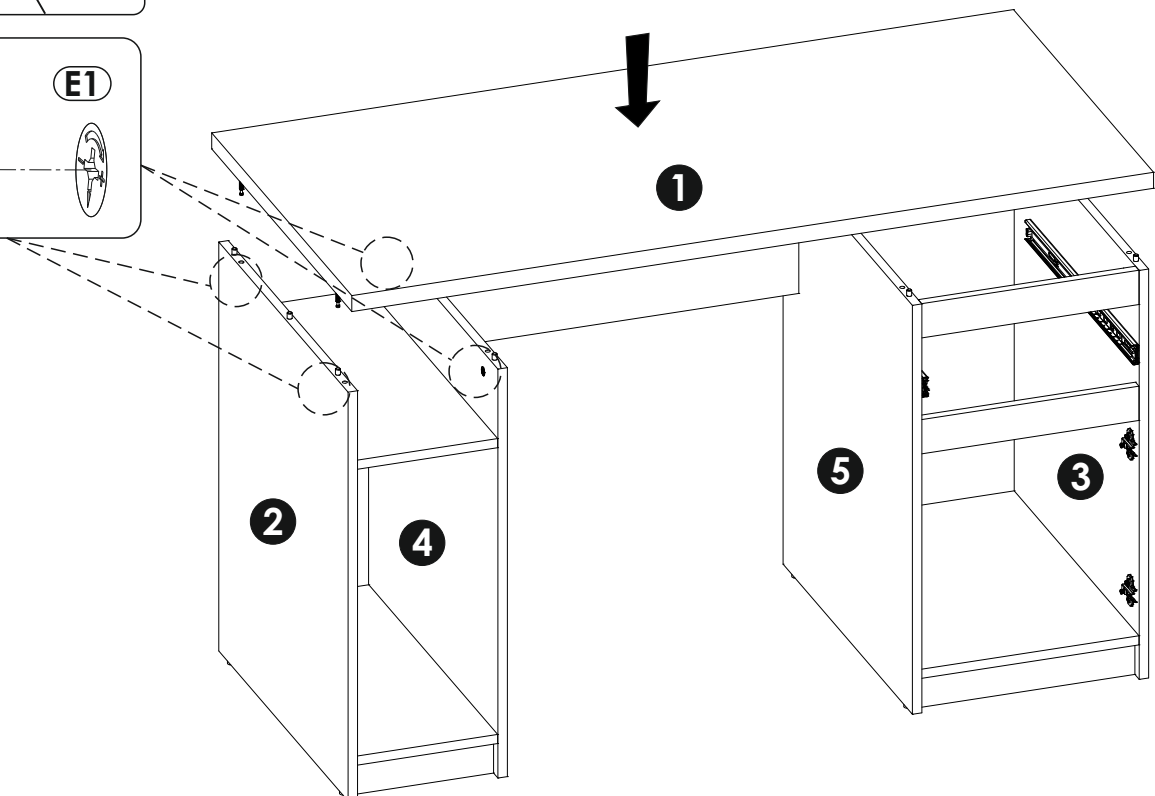
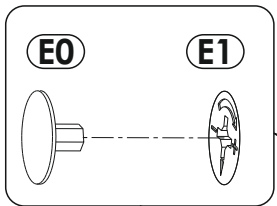
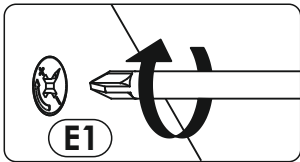
24 ▶



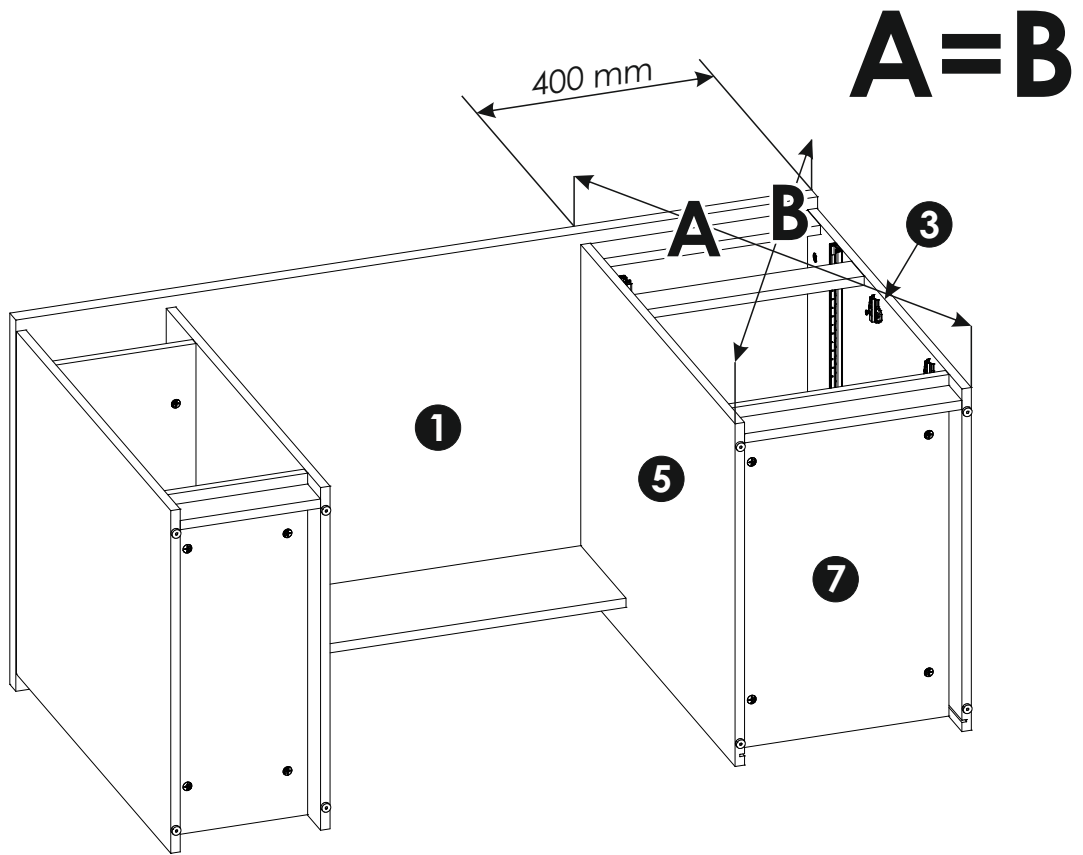
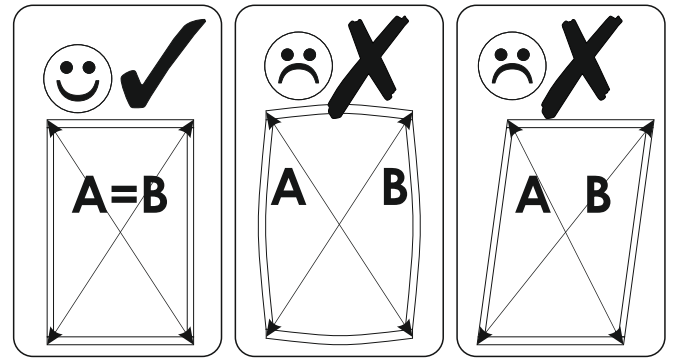
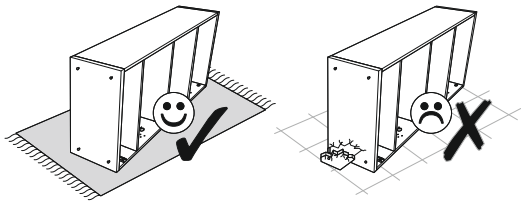
25 ▶



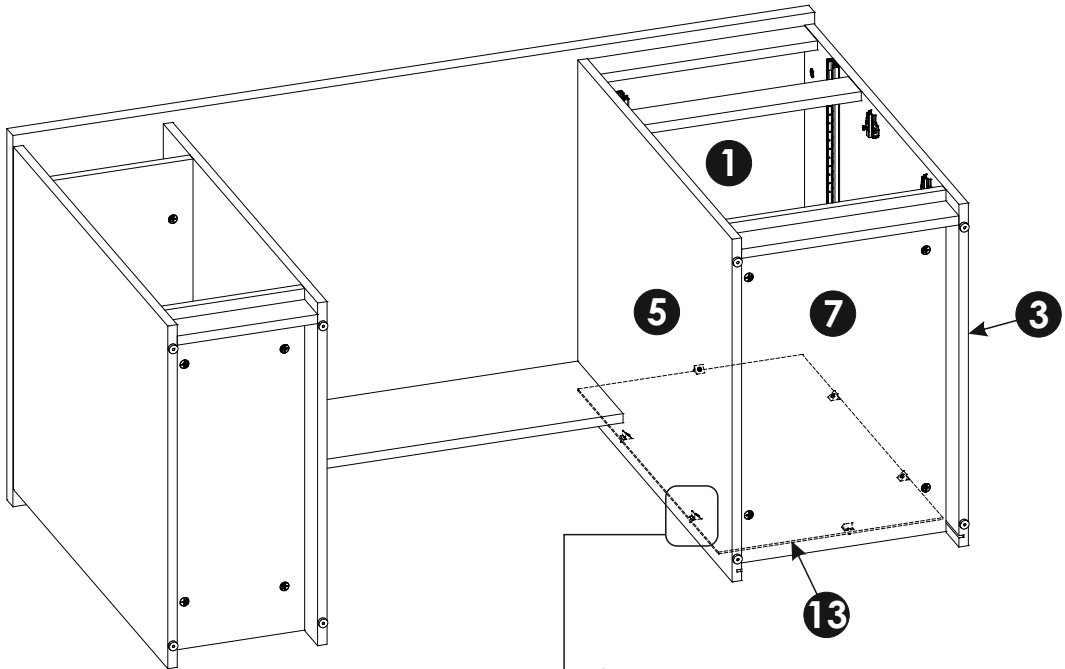
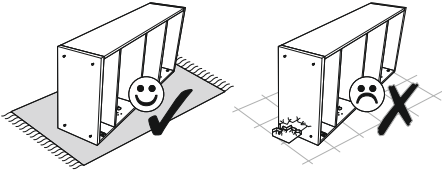
26 ▶



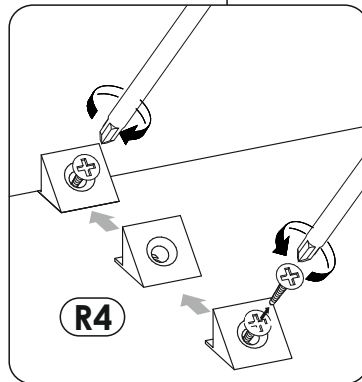
27 ▶



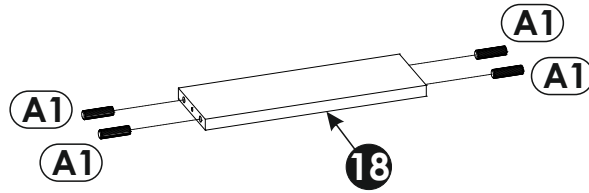
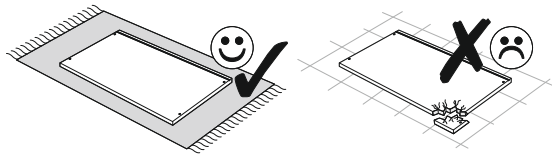
28 ▶



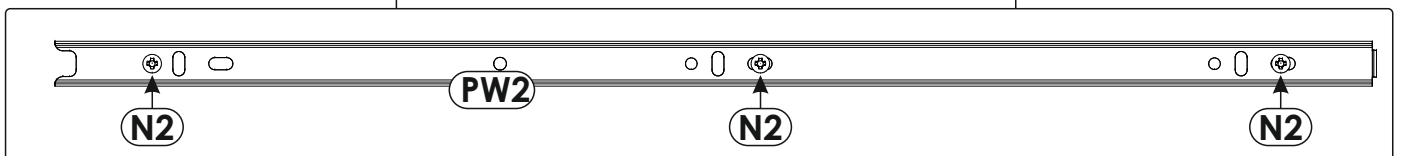
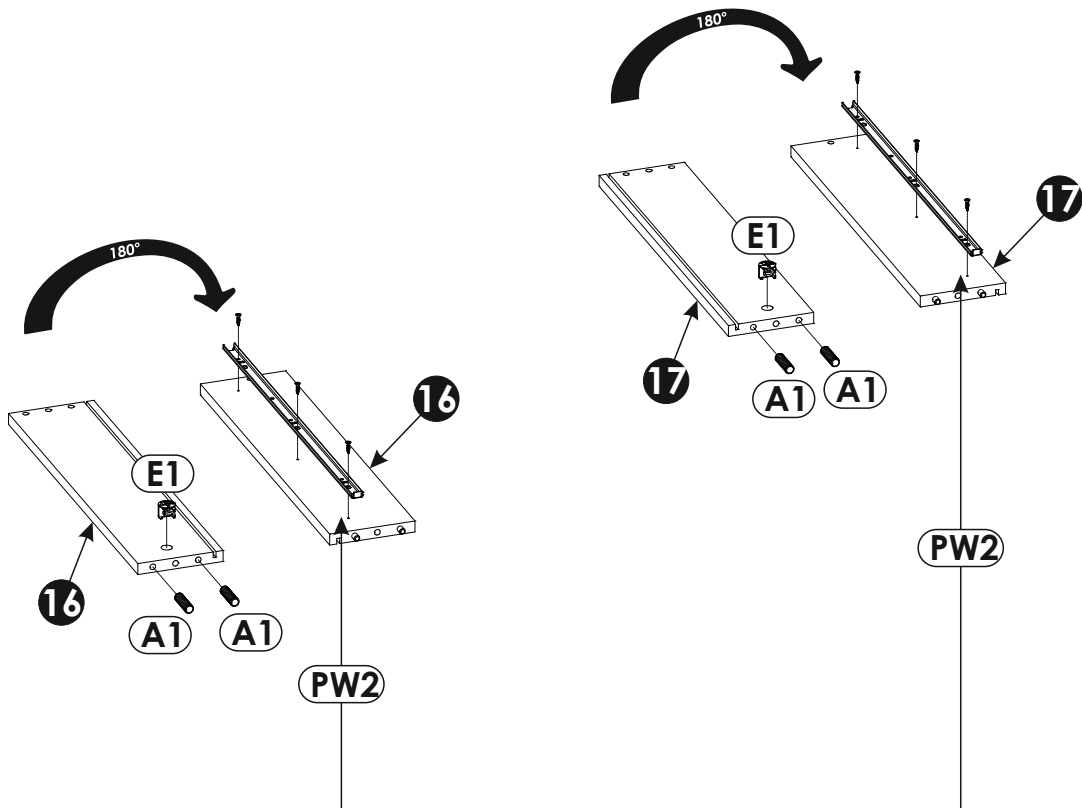
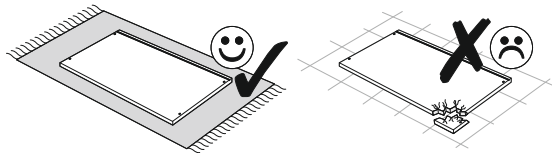
x6



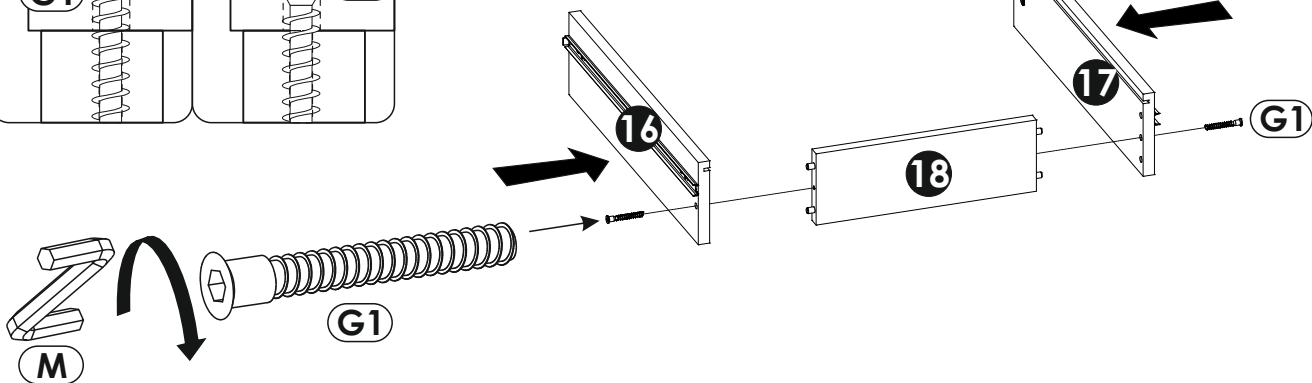
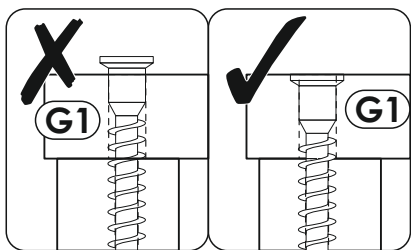
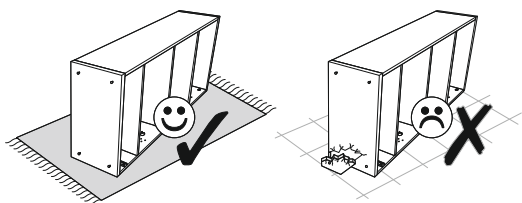
29 ▶



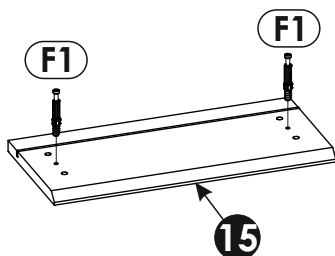
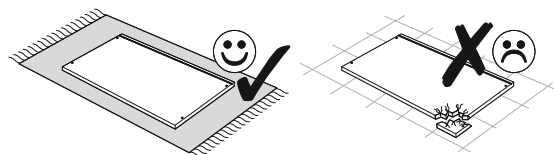
30 ▶



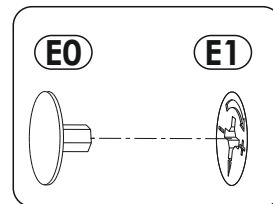
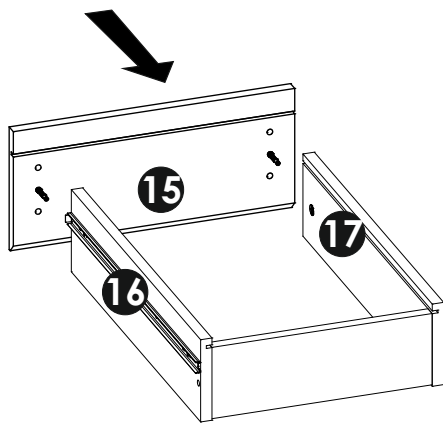
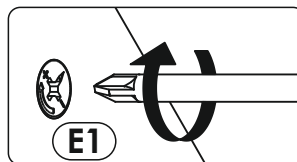
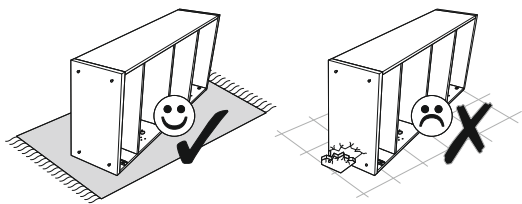
31 ▶



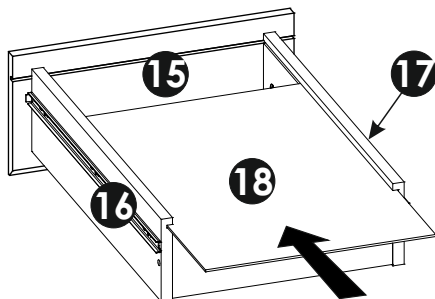
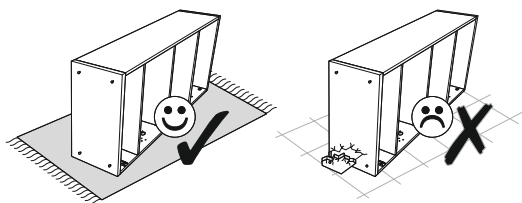
32 ▶



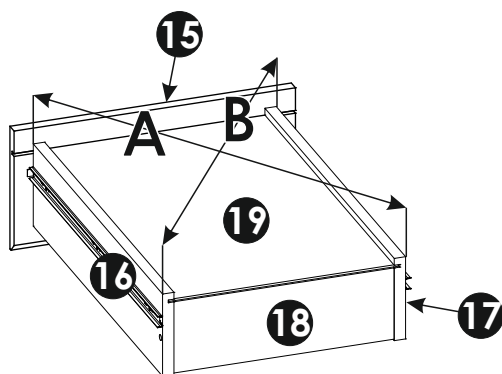
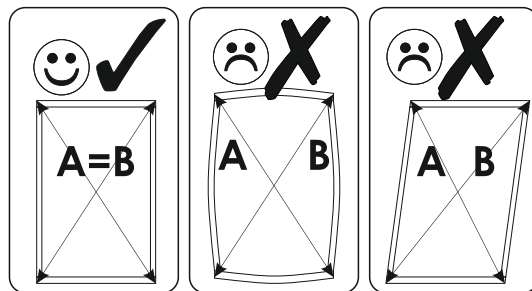
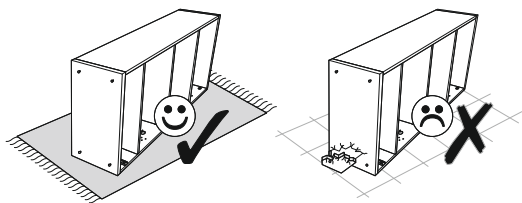
33 ▶



34 ▶

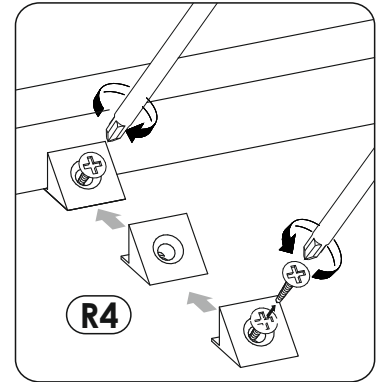
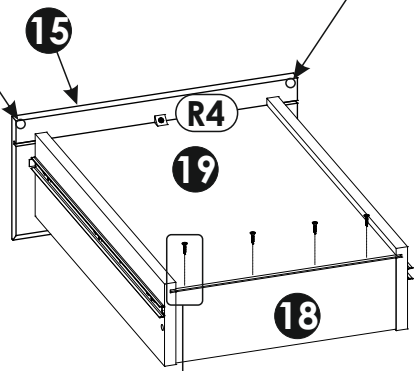
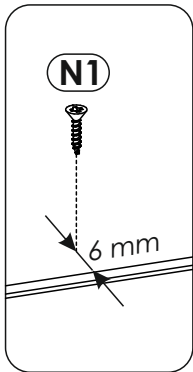
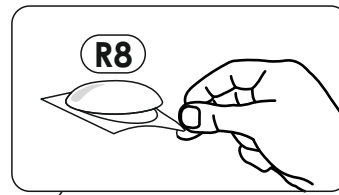
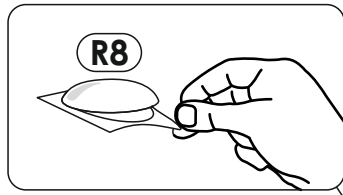
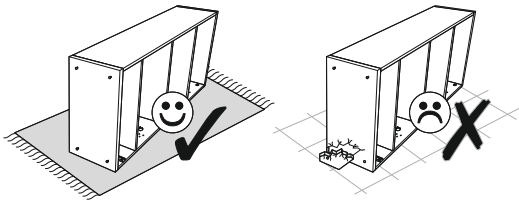


35 ▶

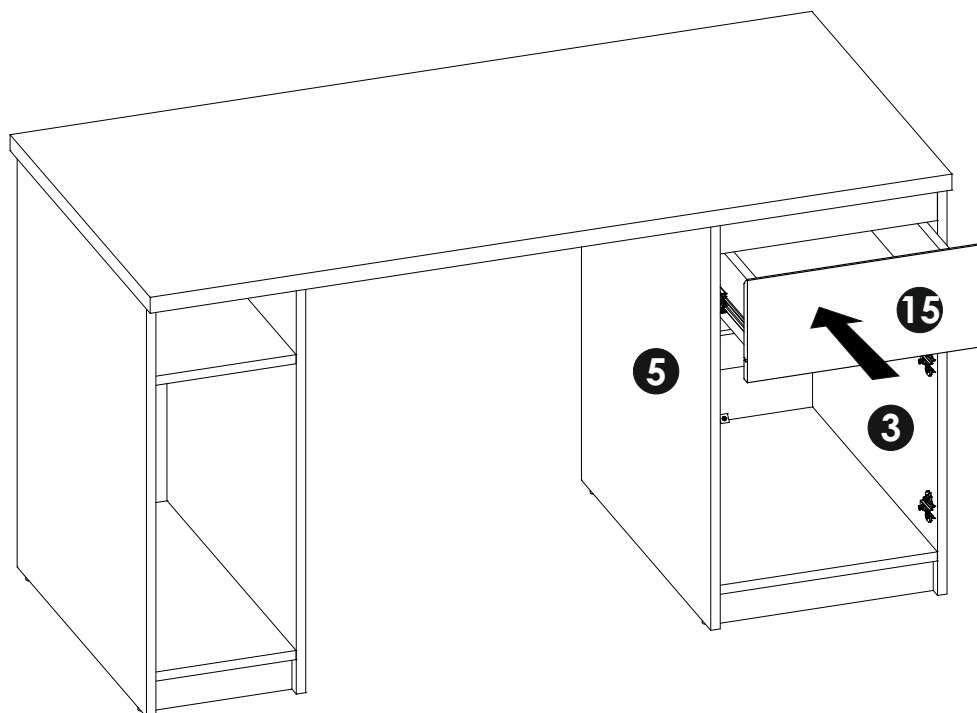


A=B

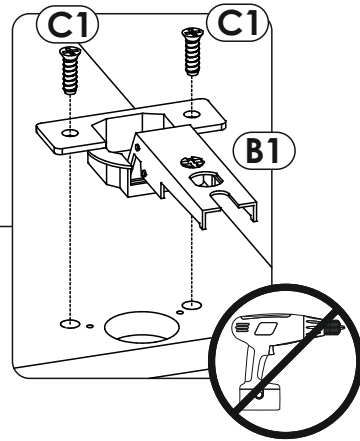
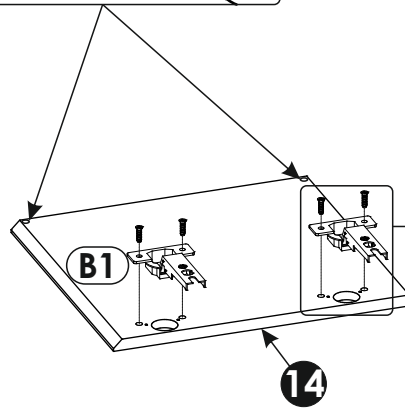
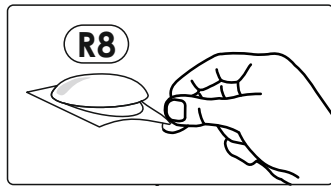
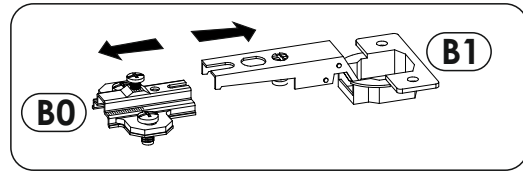
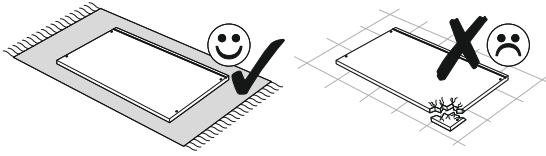
36▶



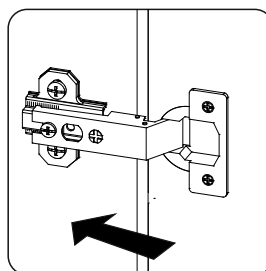
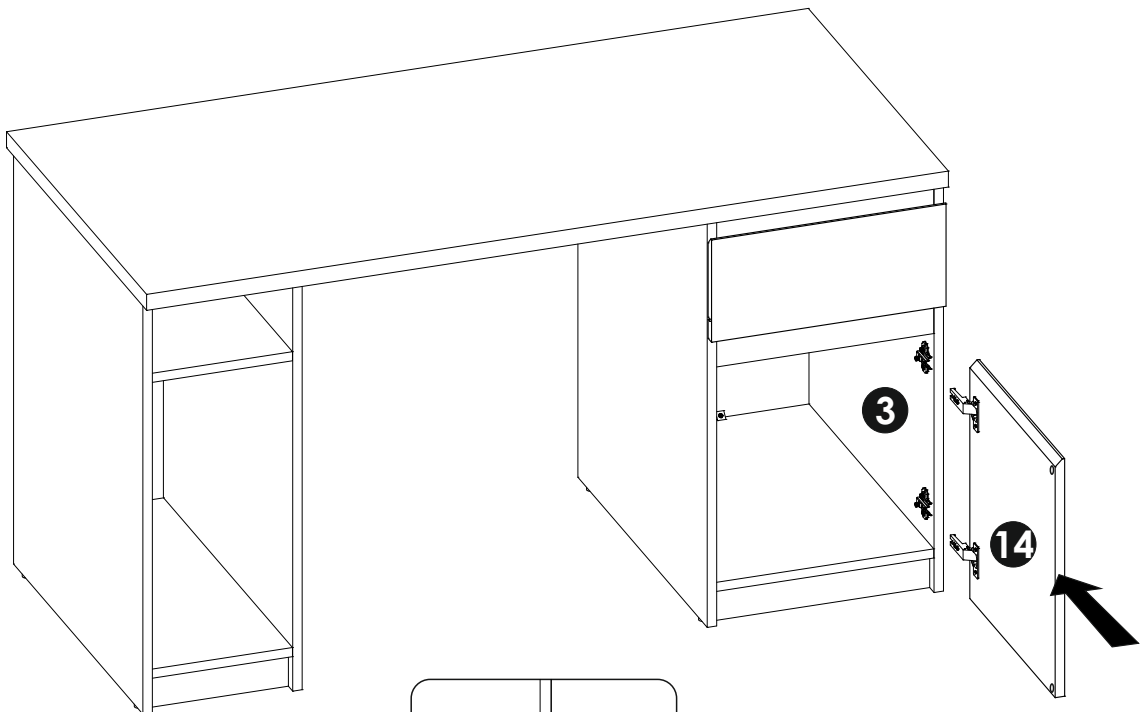
37▶



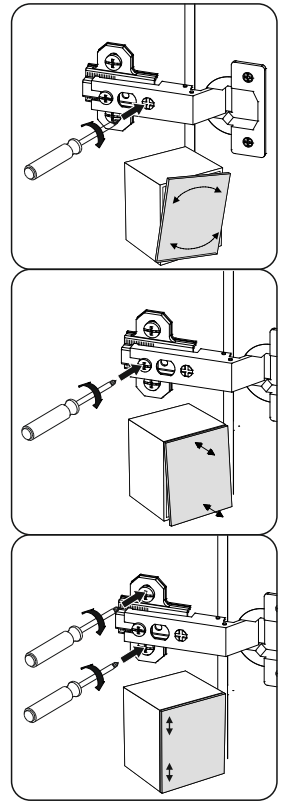
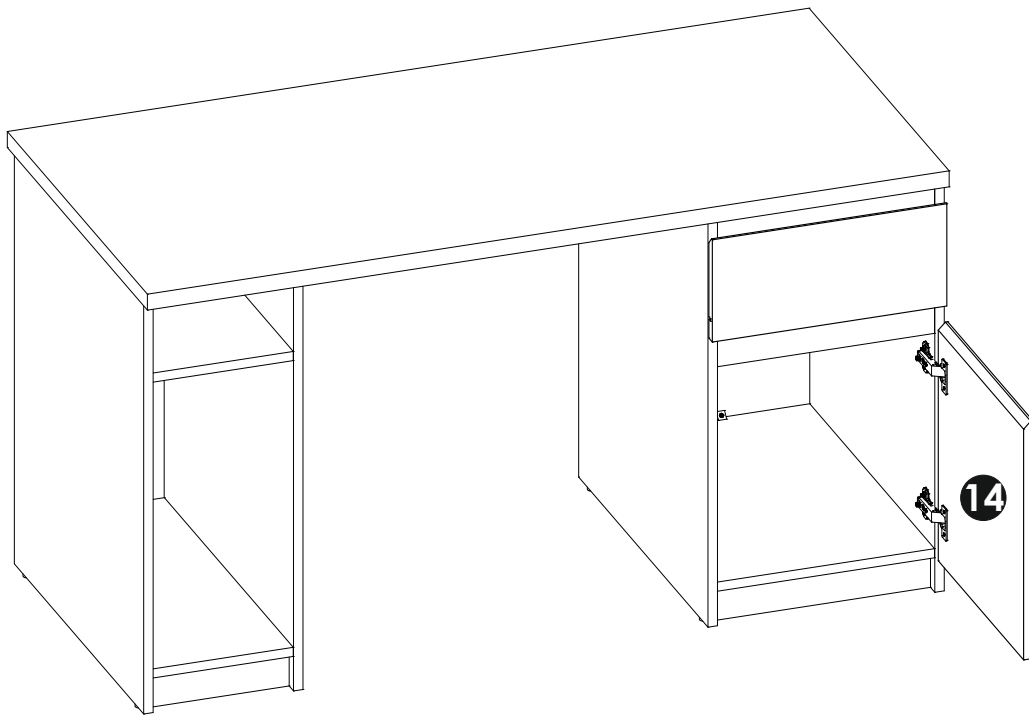
38 ▶



39 ▶



40 ▶



41 ▶

