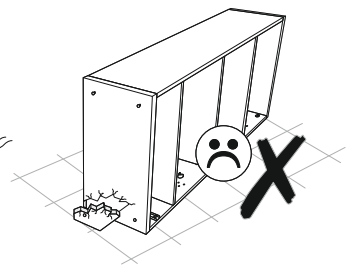
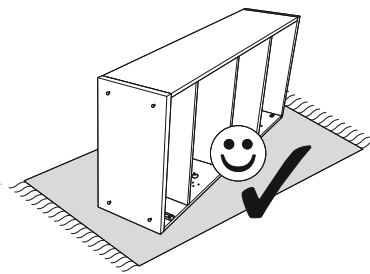
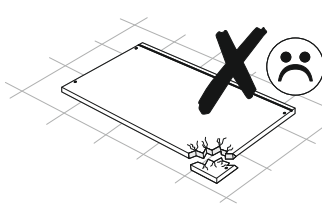
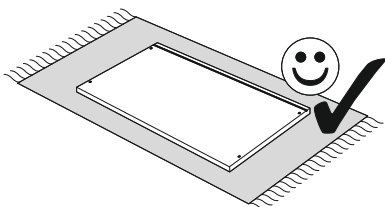
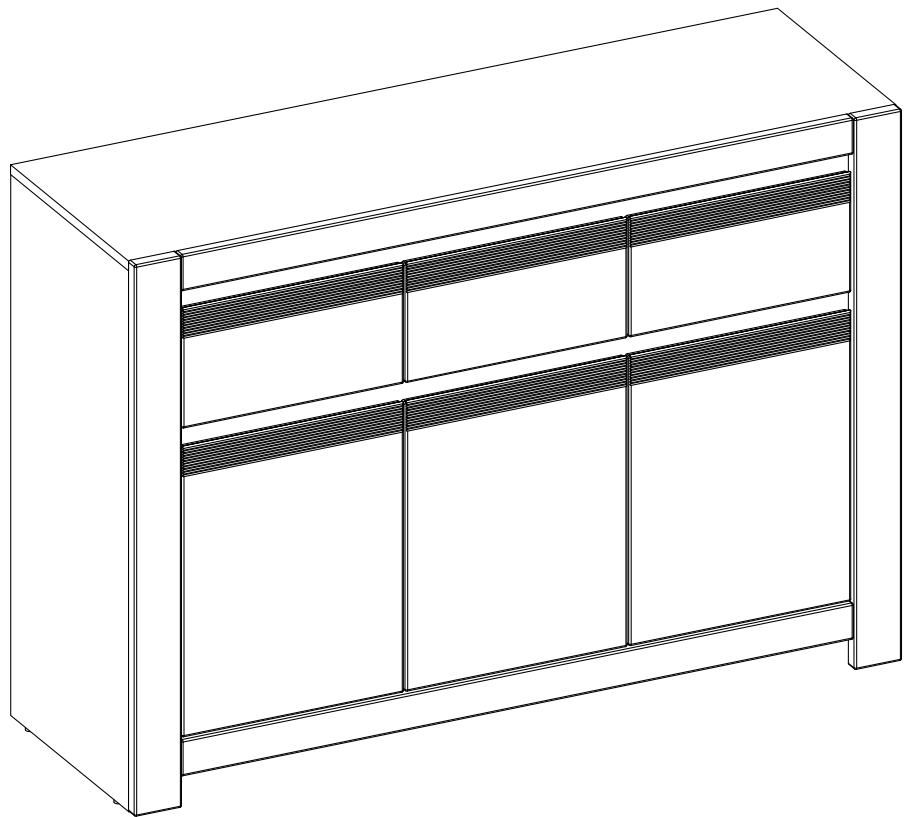
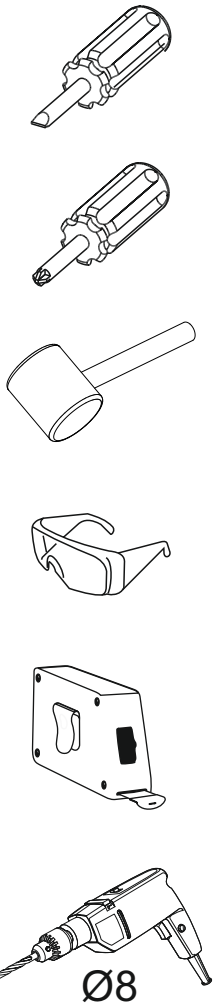
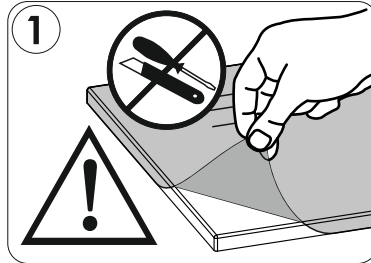
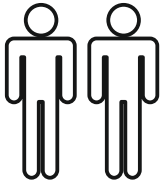
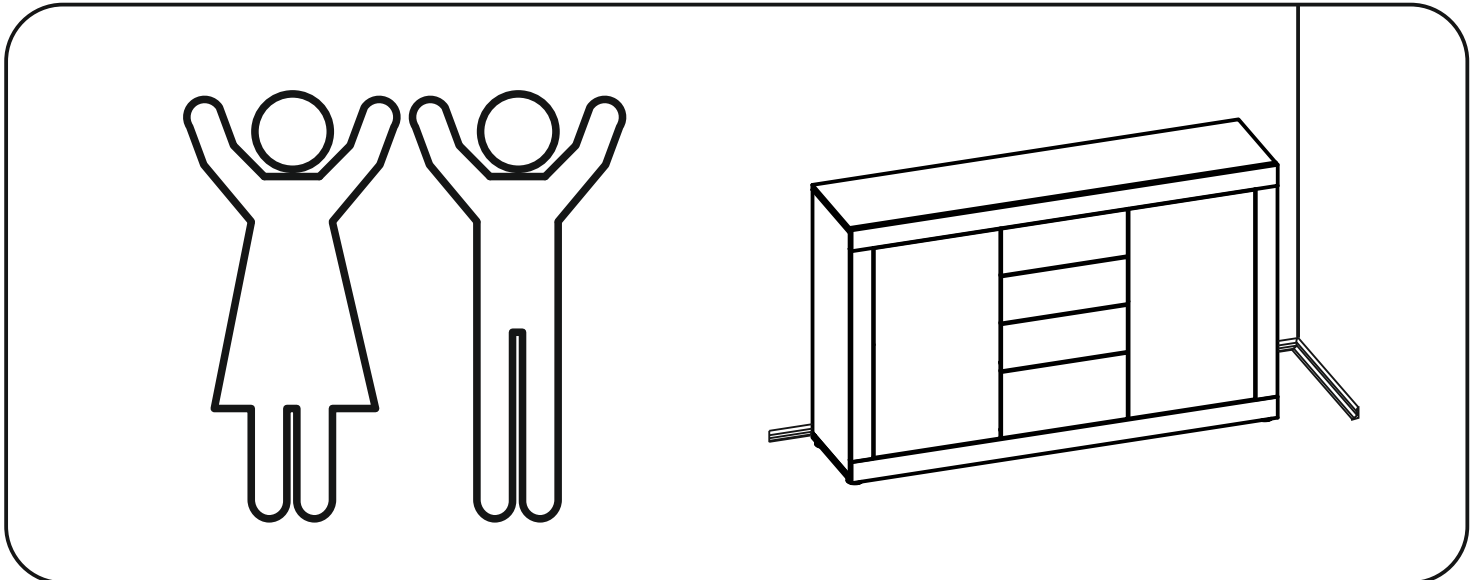
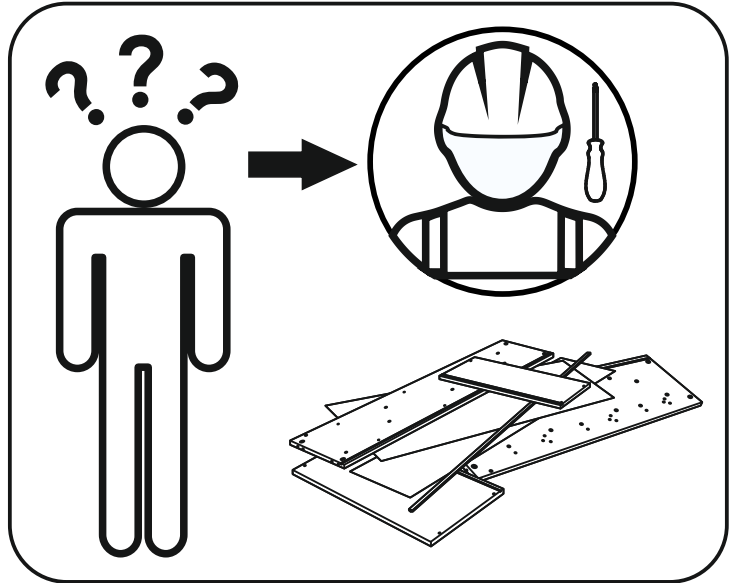
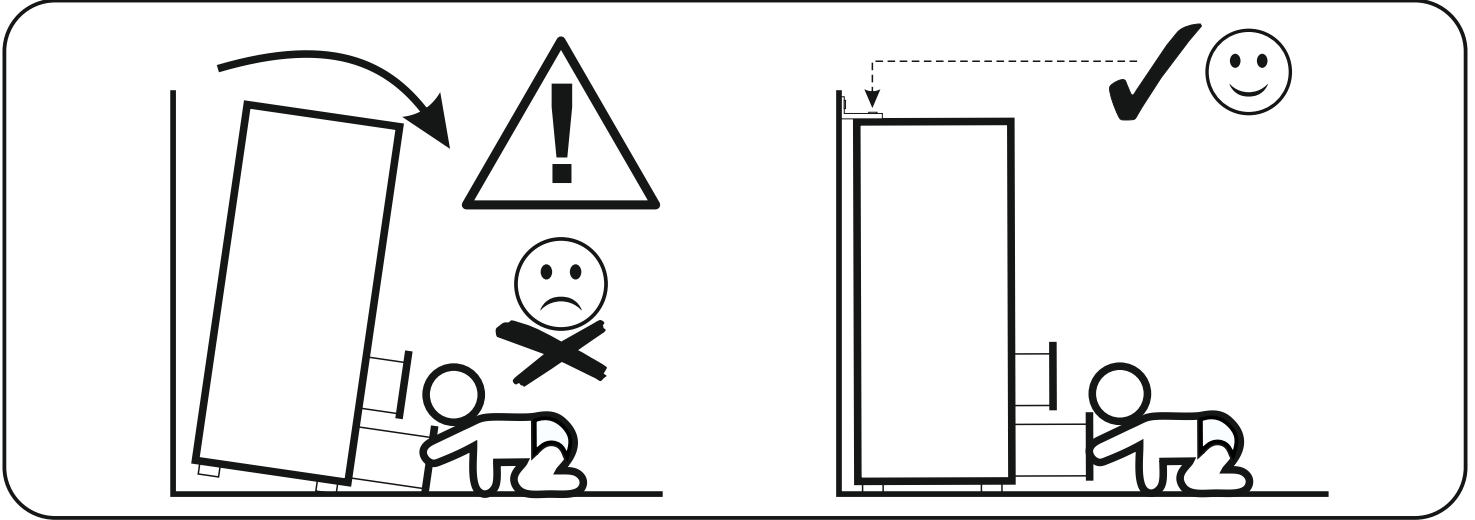


# NVIK04





# NVIK04

MM

260

250

240

230

220

210

200

190

180

170

160

150

140

130

120

110

100

90

80

70

60

50


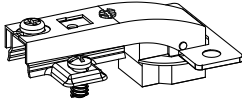
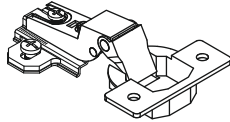





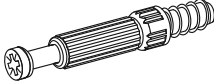

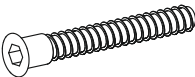



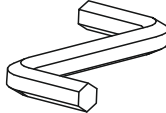

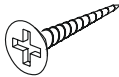

40

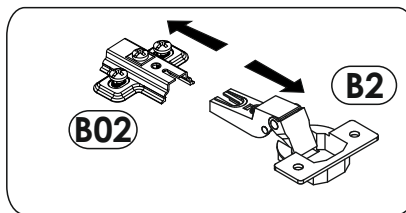
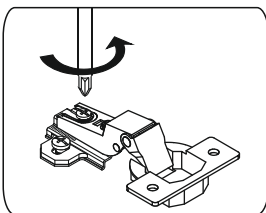
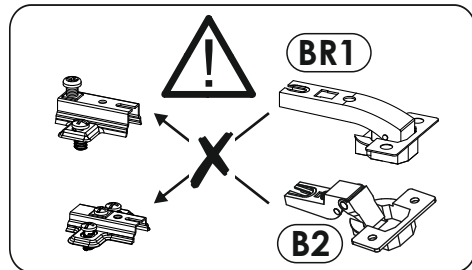
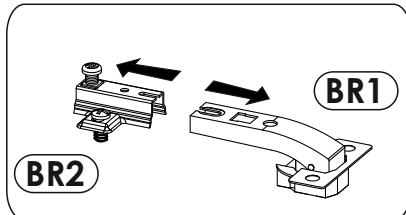
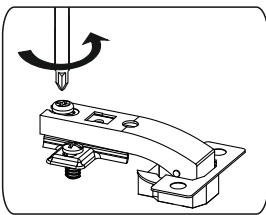
30

20

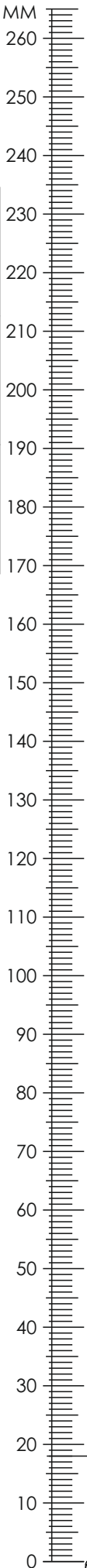
10

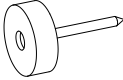
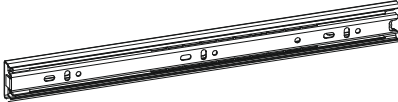
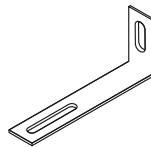

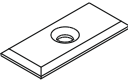
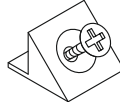


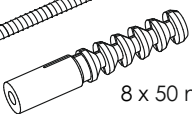
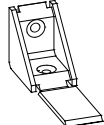
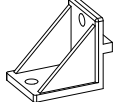
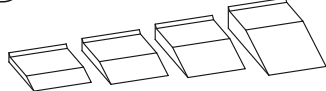
0

<b>A1</b> 8 x 35 mm x54 	<b>BR1</b> + <b>BR2</b> x4 	<b>B2</b> + <b>B02</b> x8 
<b>C1</b> 4 x 13 mm x12 	<b>C2</b> 5 x 13 mm x12 	<b>D2</b> x8 
<b>E0</b> x18 	<b>E1</b> 15 x 12 mm x42 	<b>F1</b> 6 x 34 mm x42 
<b>G0</b> x6 	<b>G1</b> 7 x 50 mm x16 	<b>I2</b> 4 x 16 mm x2 
<b>I13</b> 3 x 13 mm x16 	<b>I18</b> 3,5 x 27 mm x4 	<b>M</b> 
<b>N1</b> 3 x 16 mm x25 	<b>N2</b> 3,5 x 16 mm x24 	<b>N3</b> 3 x 13 mm x1 

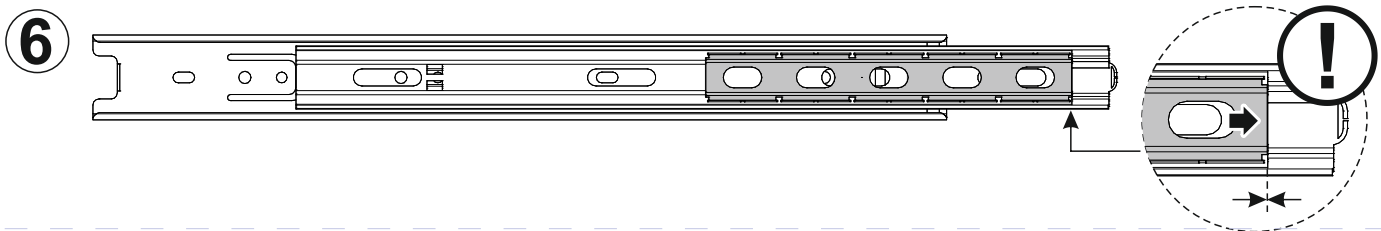
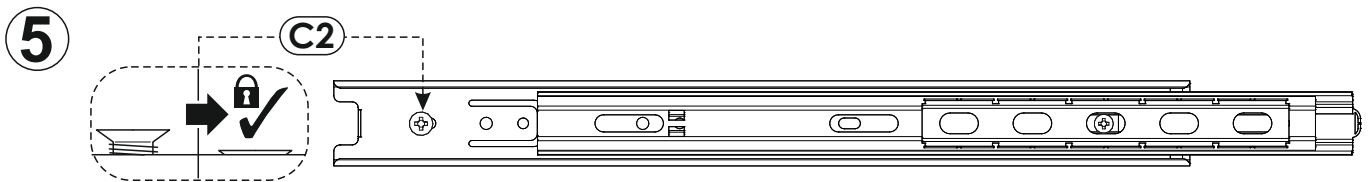
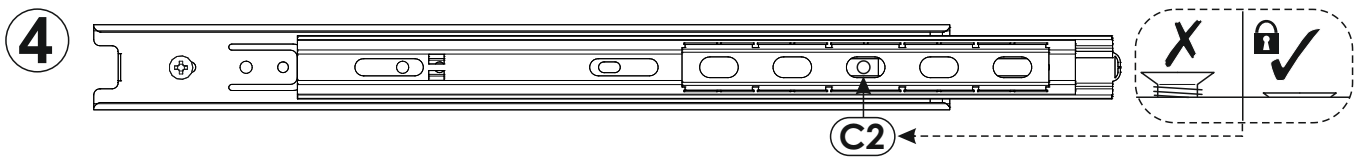
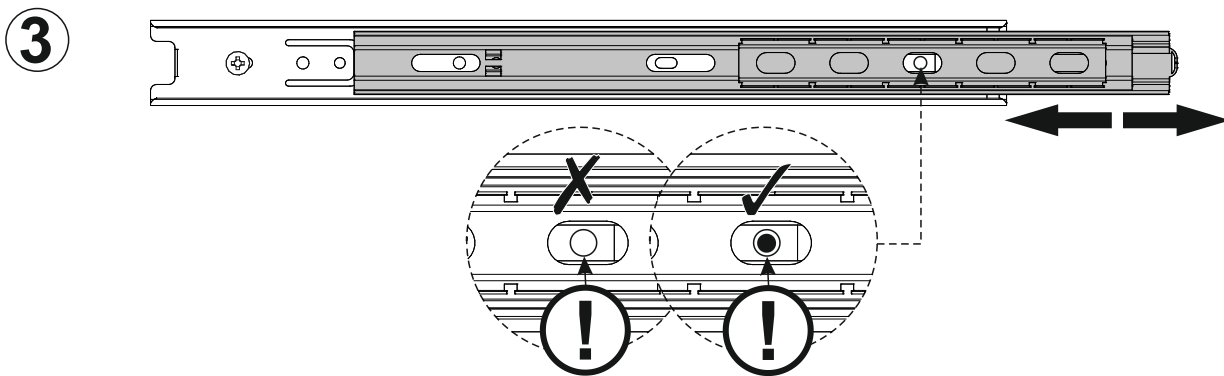
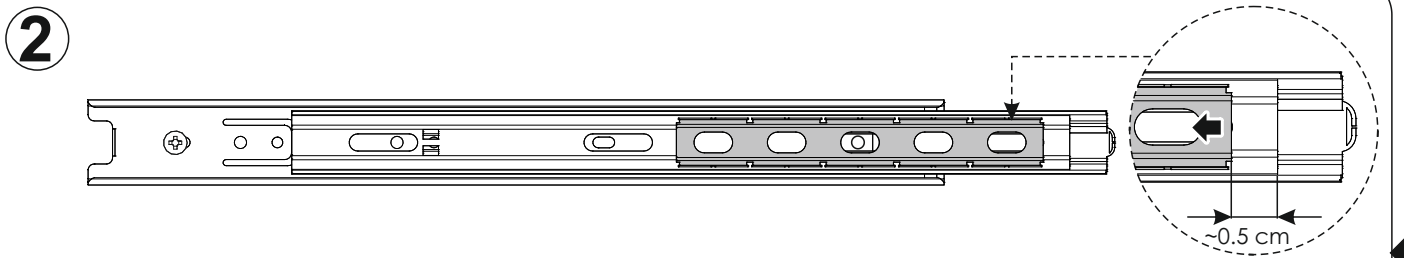
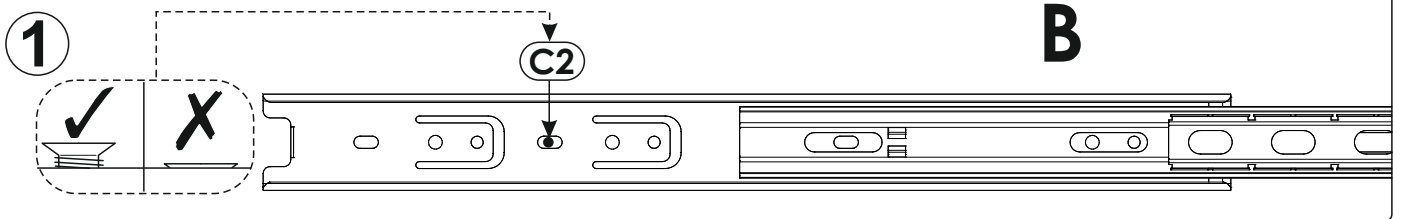
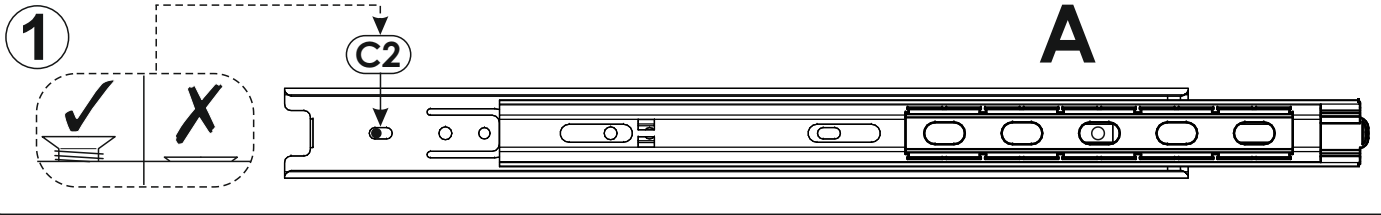


# NVIK04

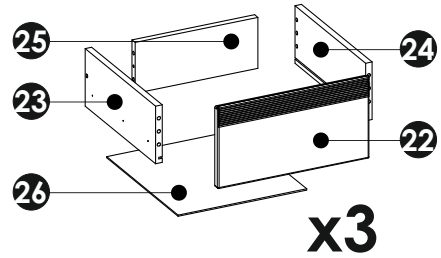
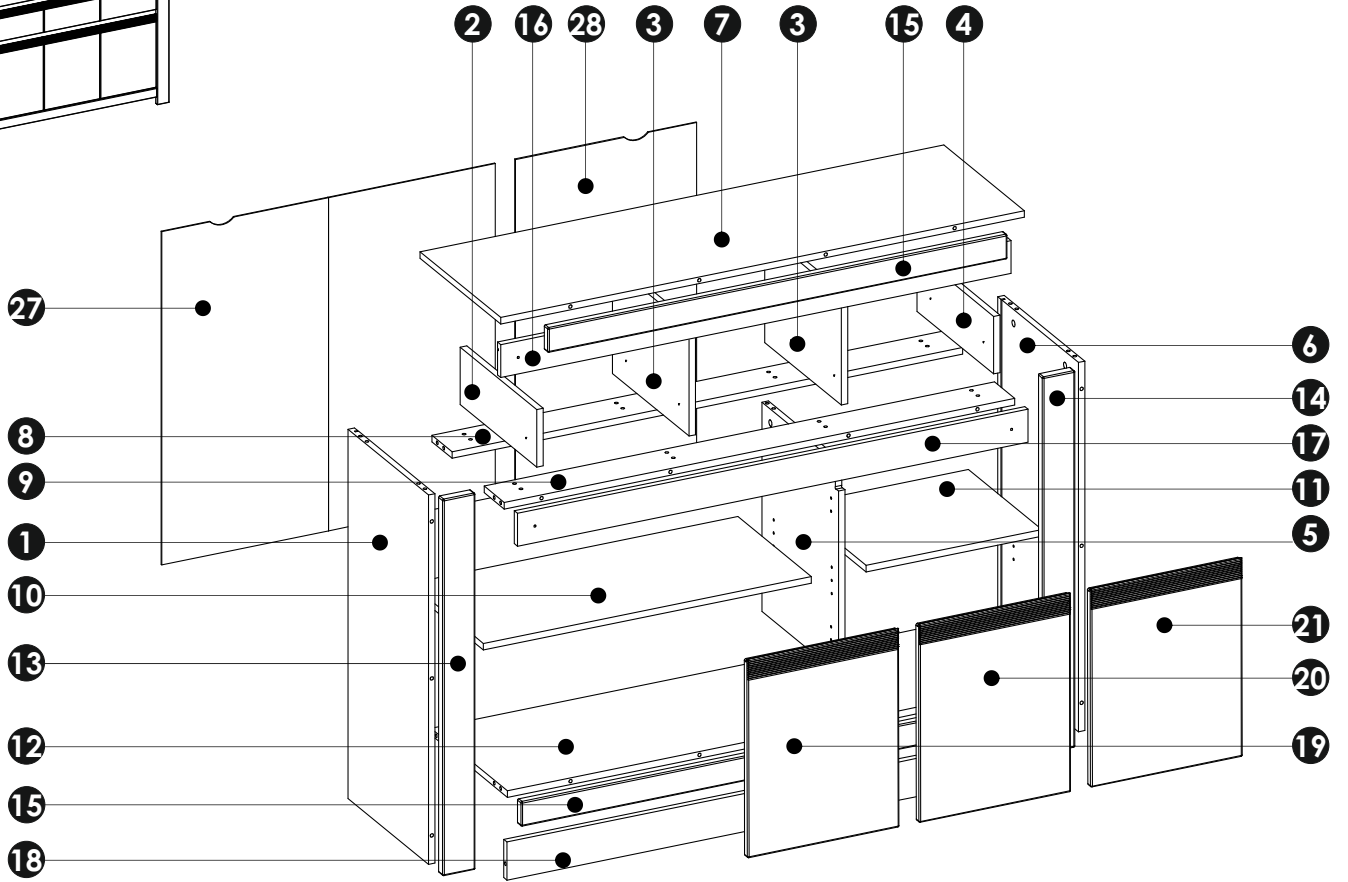
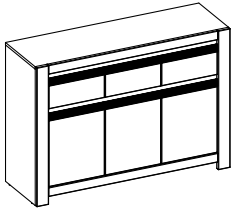


<b>O2</b>  x6	<b>PW</b> L - 350  x6	<b>Q9</b>  x2
<b>Q12</b>  x1	<b>R1</b>  x5	<b>R4</b>  x10
<b>R8</b>  x12	<b>S13</b> 5 x 50 mm  x2 8 x 50 mm 	<b>W</b>  x3
<b>W13</b>  x4	<b>Z</b>  x1	

# NVIK04



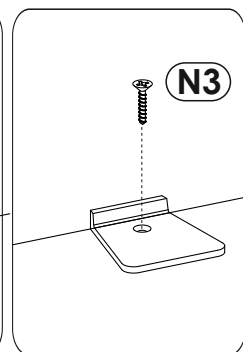
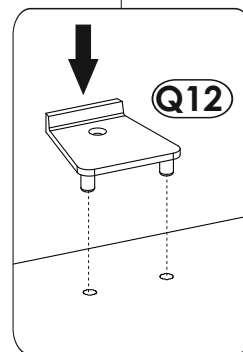
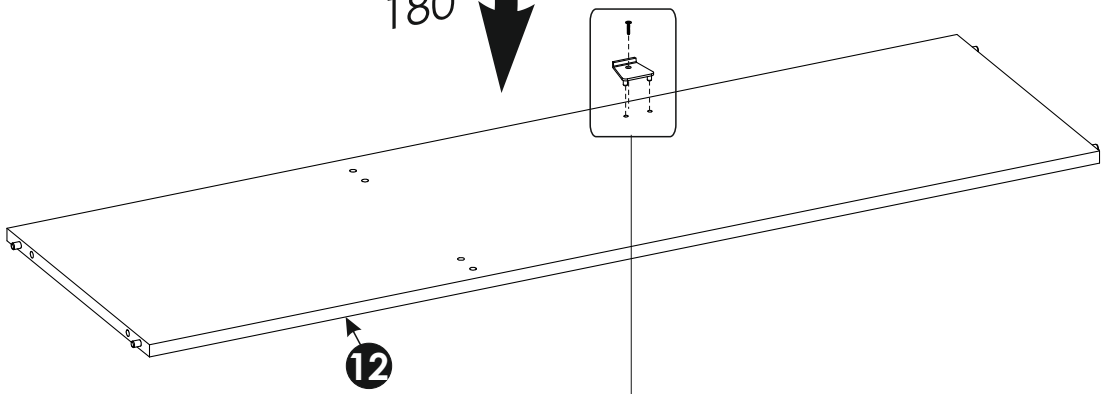
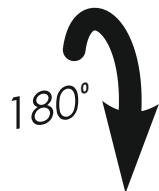
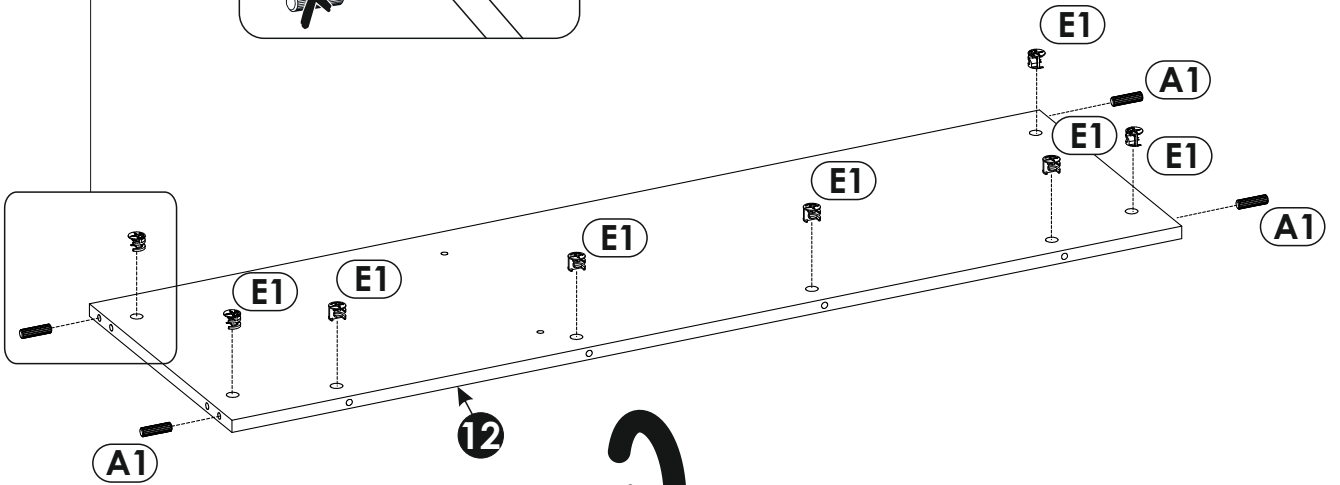
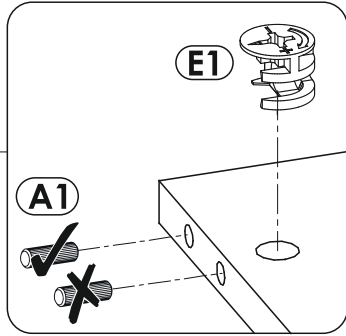
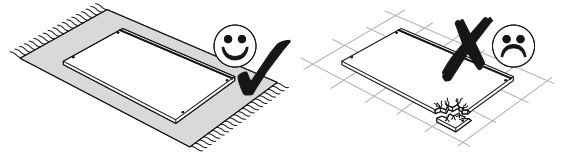
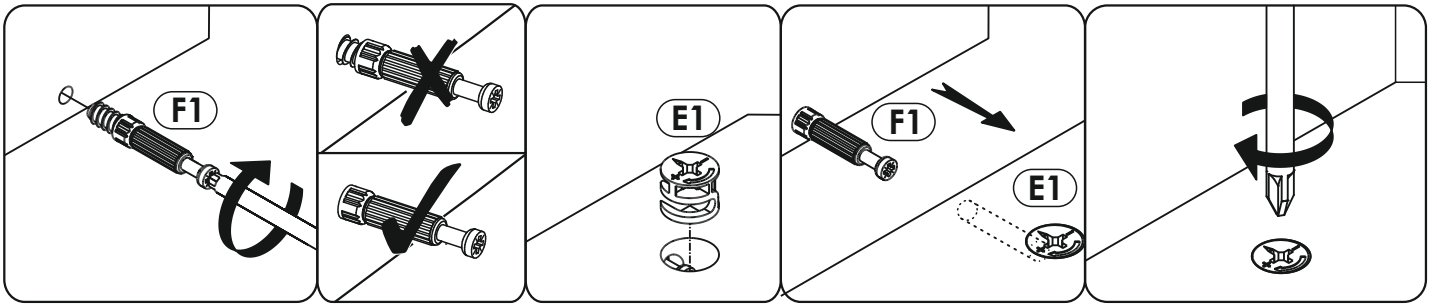
# NVIK04



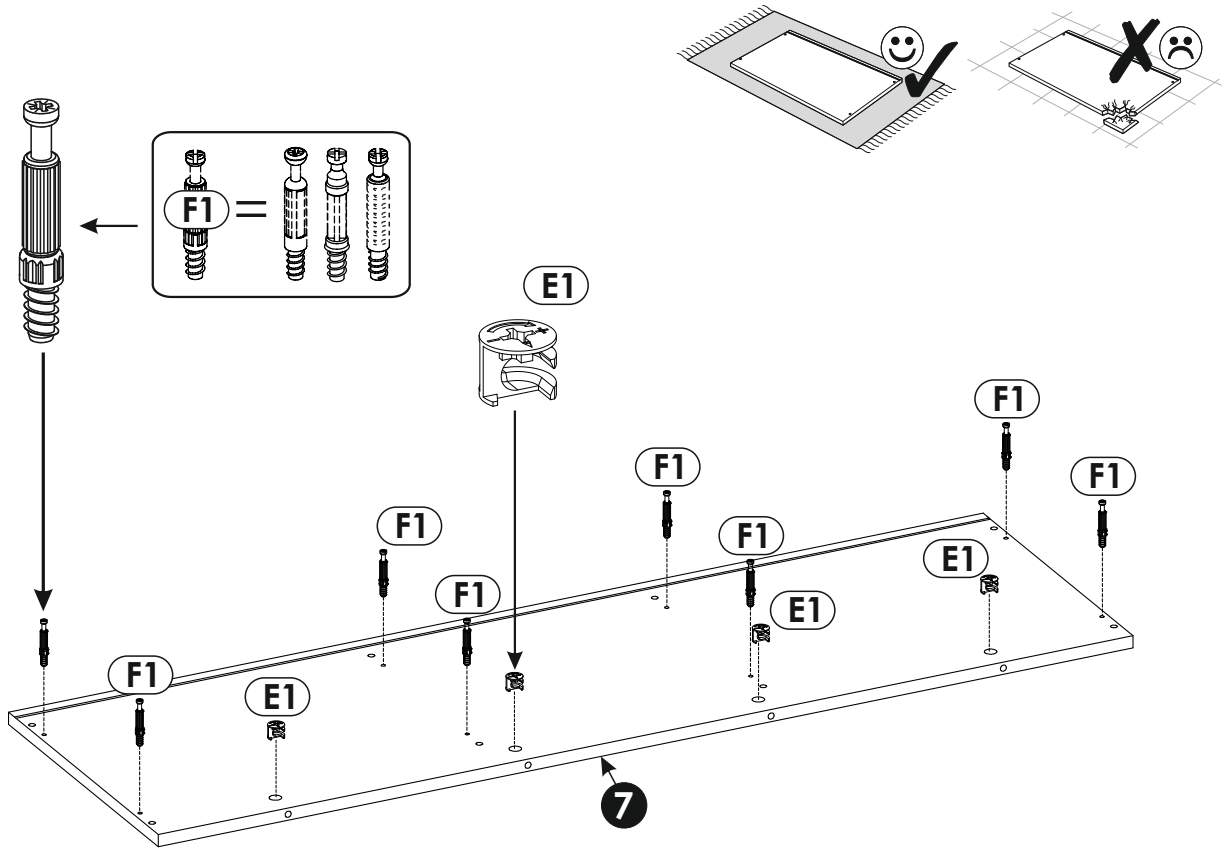
<b>1</b>	899	400	16x1	1/2
<b>2</b>	140	380	16x1	1/2
<b>3</b>	265	364	16x2	1/2
<b>4</b>	140	380	16x1	1/2
<b>5</b>	509	380	16x1	1/2
<b>6</b>	899	400	16x1	1/2
<b>7</b>	1300	400	16x1	2/2
<b>8</b>	1267	100	16x1	2/2
<b>9</b>	1267	100	16x1	2/2
<b>10</b>	814	365	16x1	2/2

<b>11</b>	436	365	16x1	2/2
<b>12</b>	1267	380	16x1	2/2
<b>13</b>	916	80	22x1	2/2
<b>14</b>	916	80	22x1	2/2
<b>15</b>	1140	60	19x2	2/2
<b>16</b>	1267	80	16x1	2/2
<b>17</b>	1267	80	16x1	2/2
<b>18</b>	1267	93	16x1	2/2
<b>19</b>	483	376	16x1	1/2
<b>20</b>	483	376	16x1	1/2

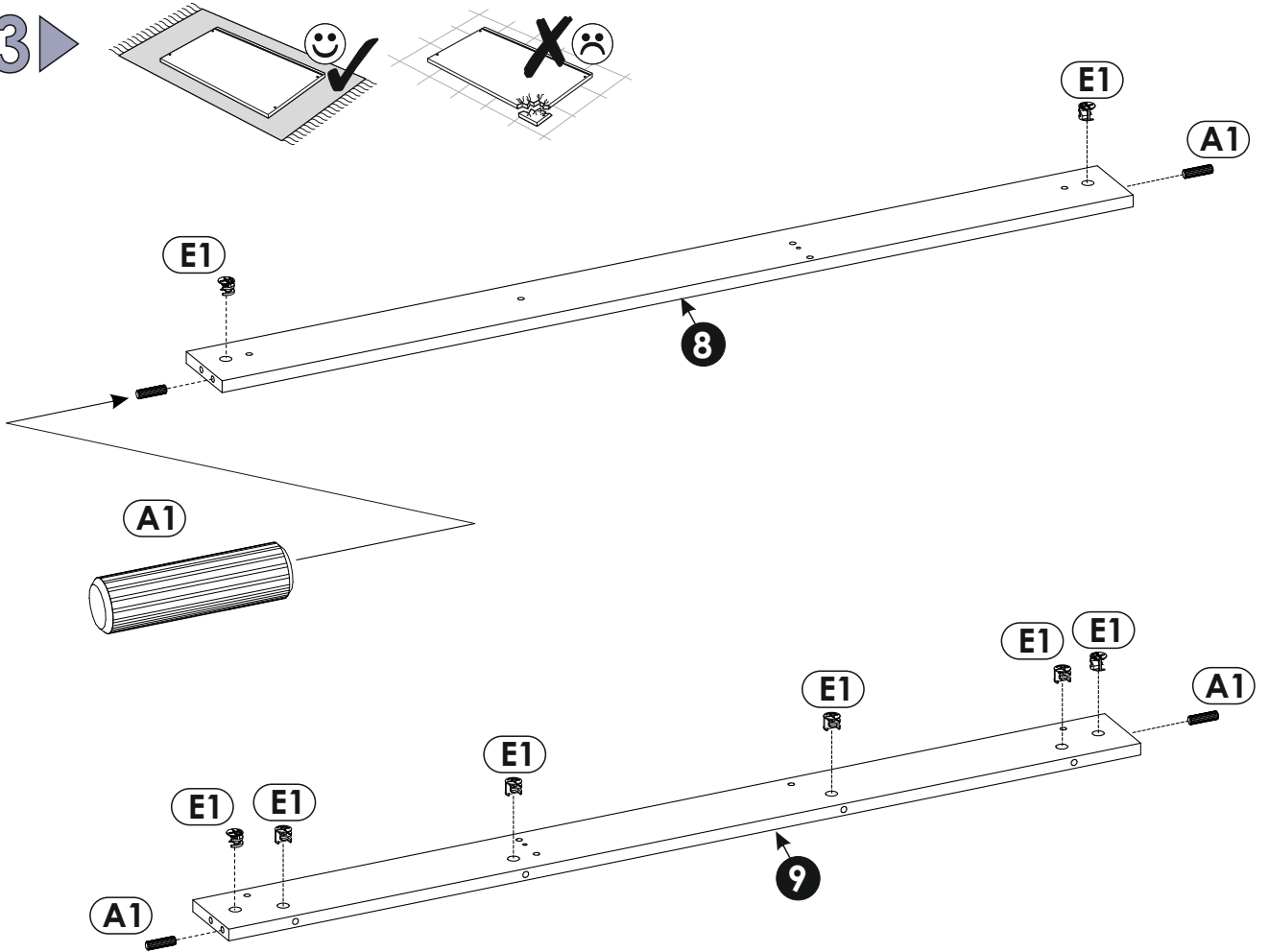
<b>21</b>	483	376	16x1	1/2
<b>22</b>	376	200	16x3	1/2
<b>23</b>	350	140	16x3	2/2
<b>24</b>	350	140	16x3	2/2
<b>25</b>	305	124	16x3	2/2
<b>26</b>	319	355	3x3	2/2
<b>27</b>	811	828	3x1	2/2
<b>28</b>	811	450	3x1	2/2



2 ▶

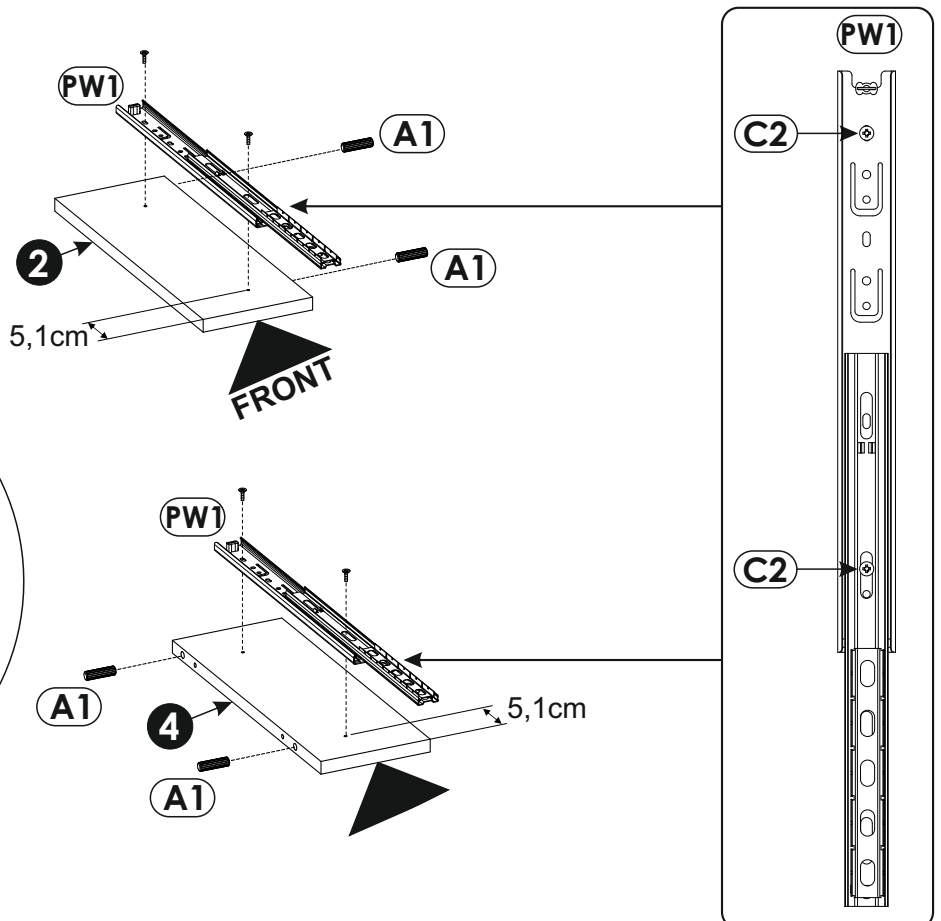
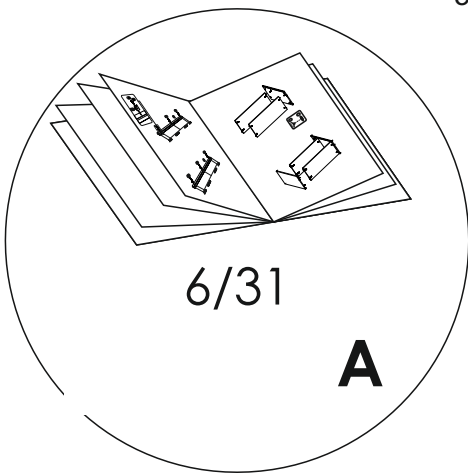
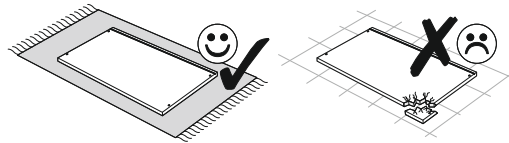
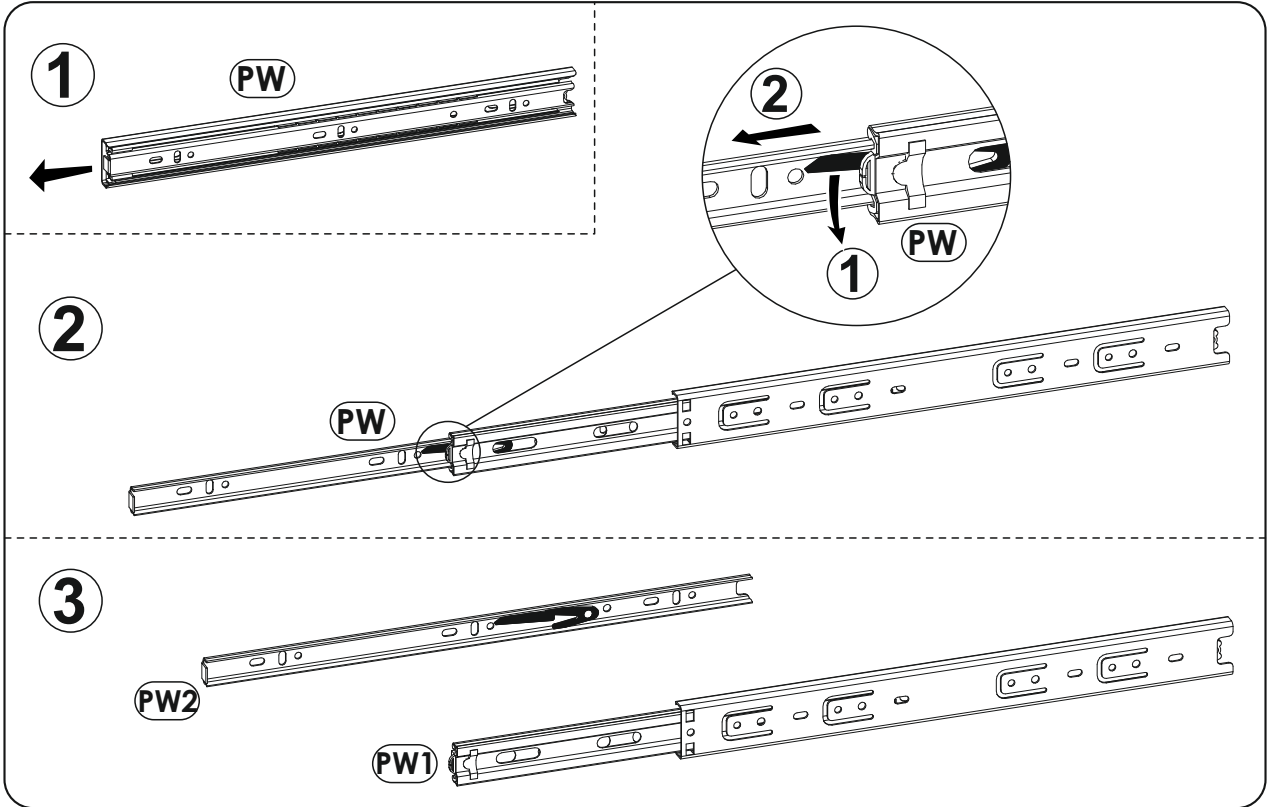


3 ▶

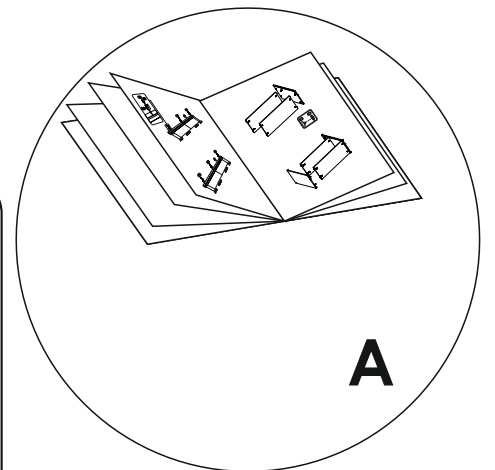
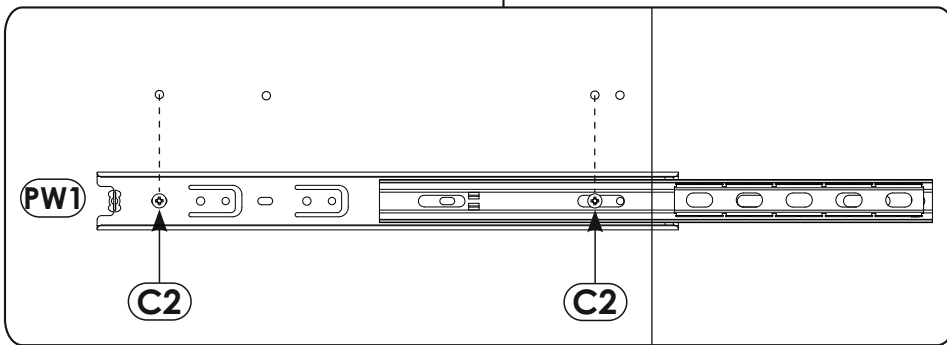
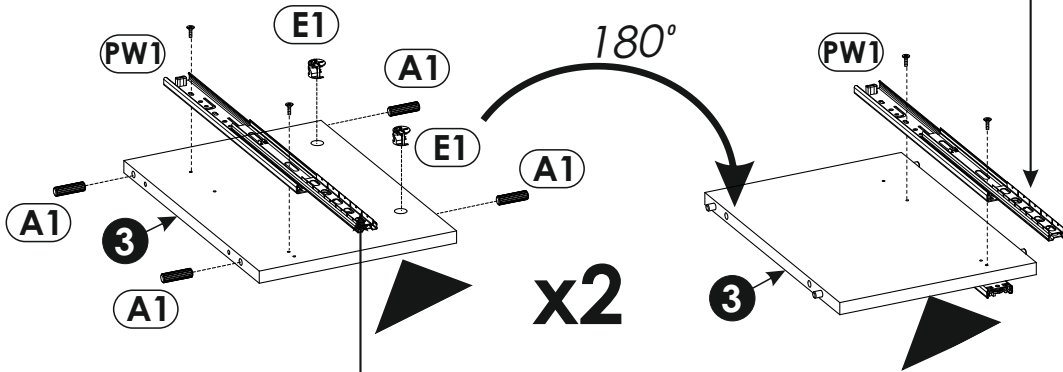
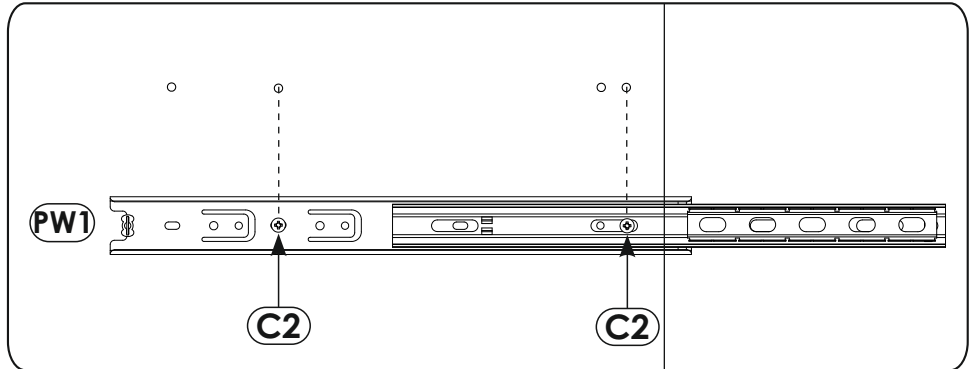
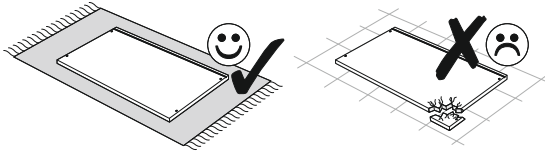




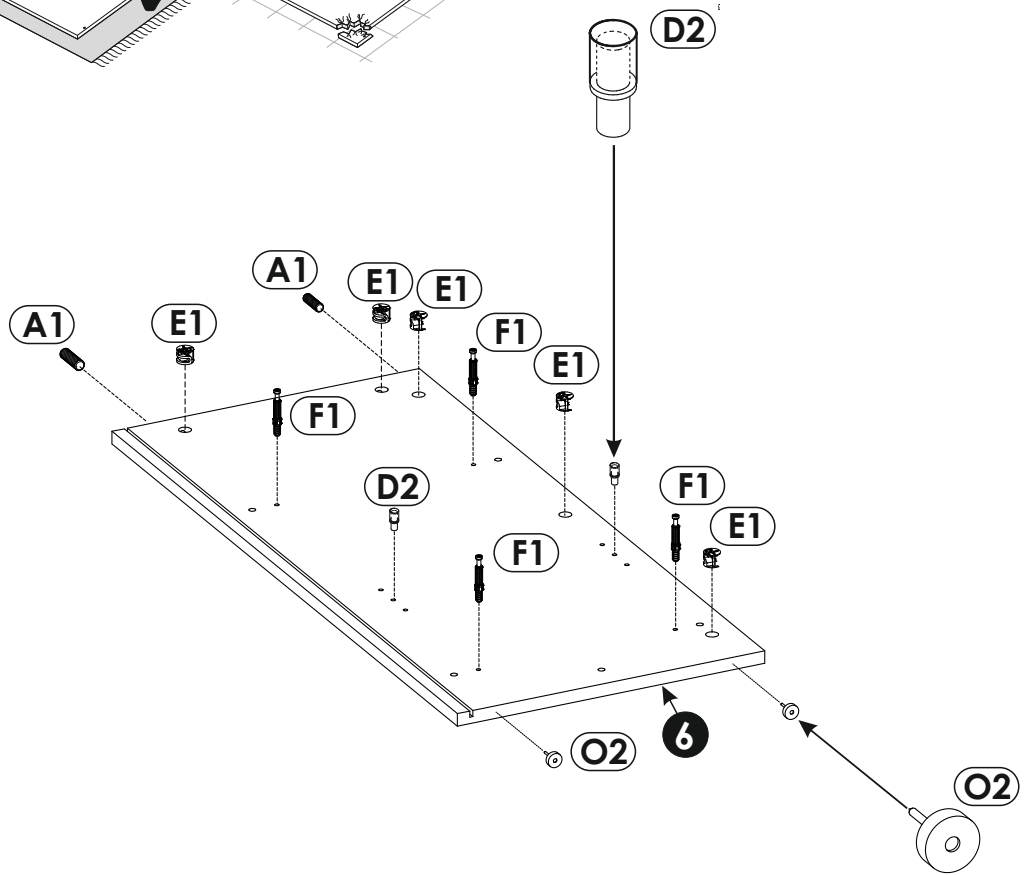
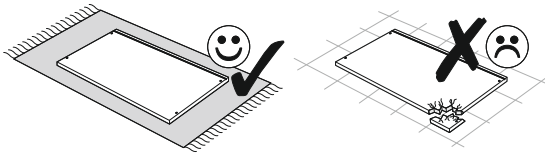
# 4



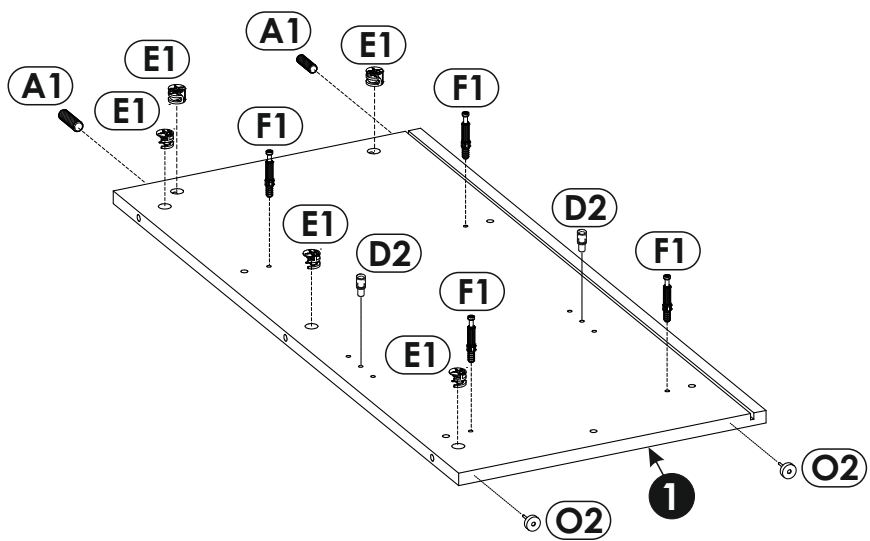
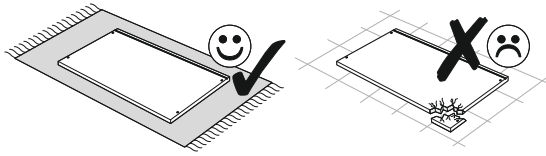
5 ▶



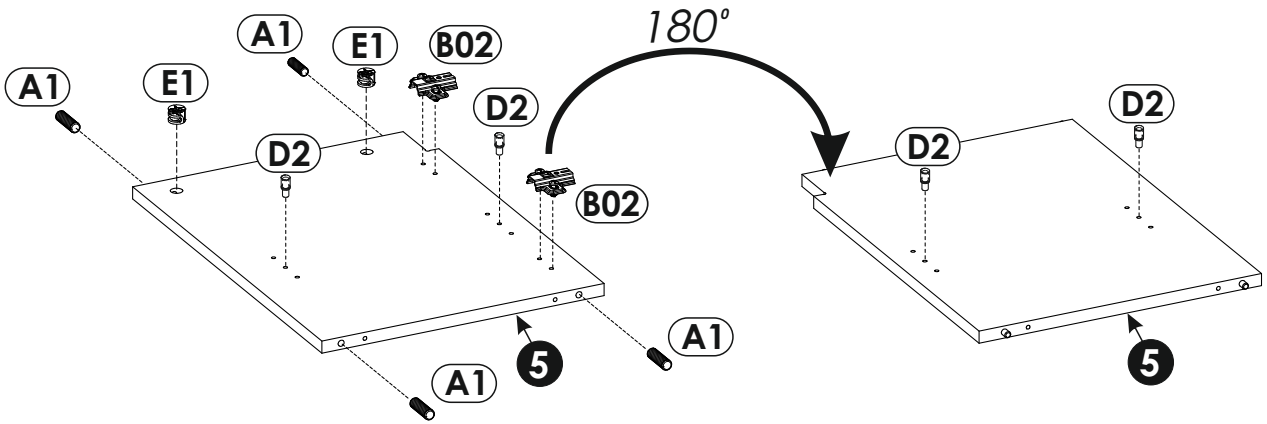
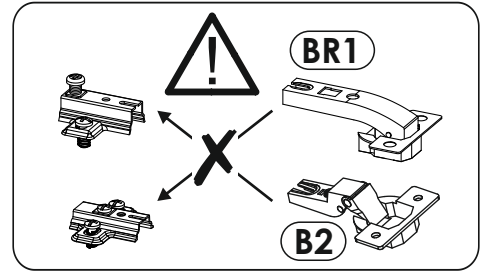
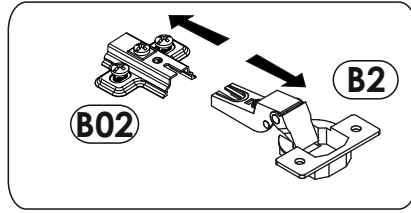
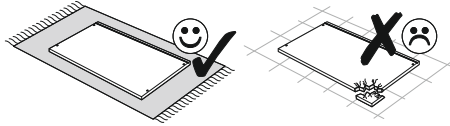
6 ▶



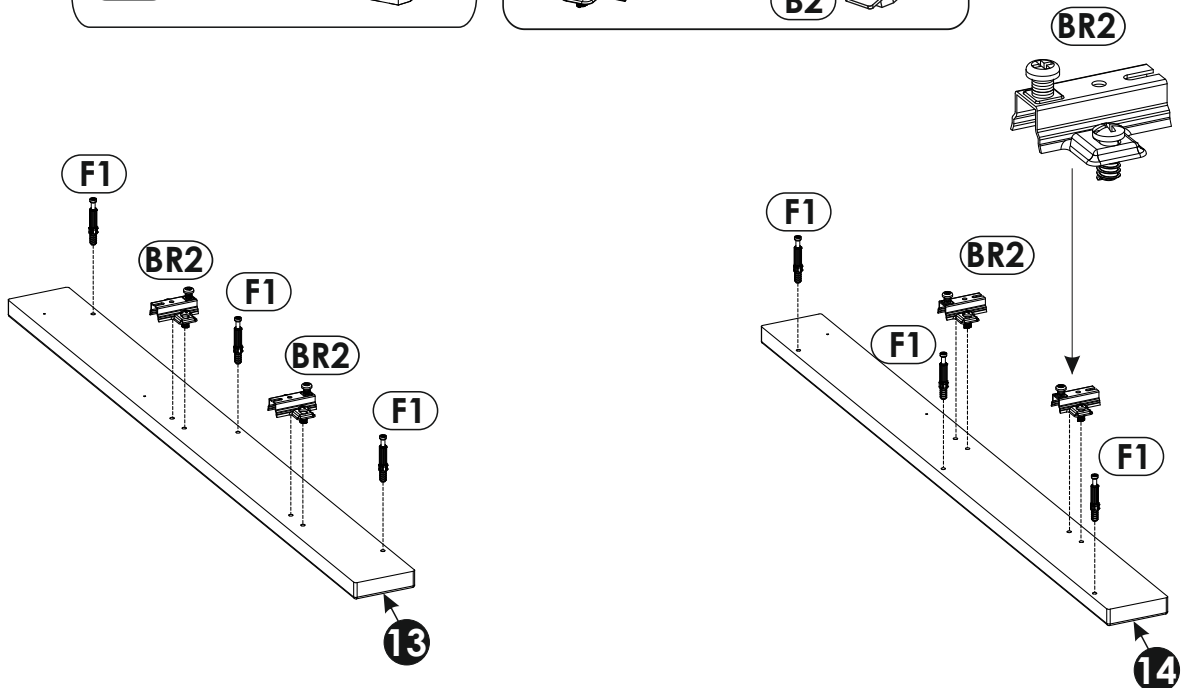
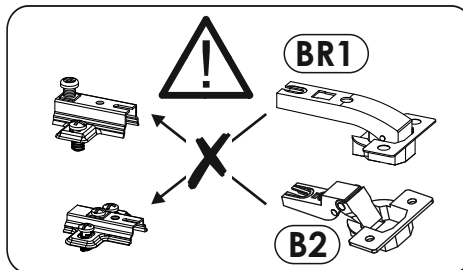
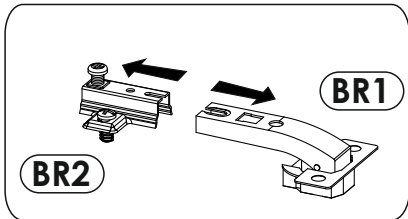
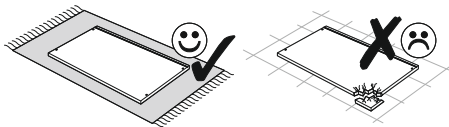
7 ▶



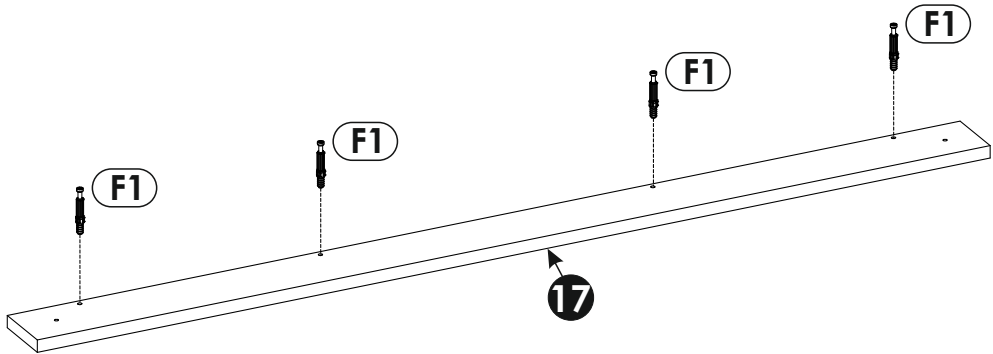
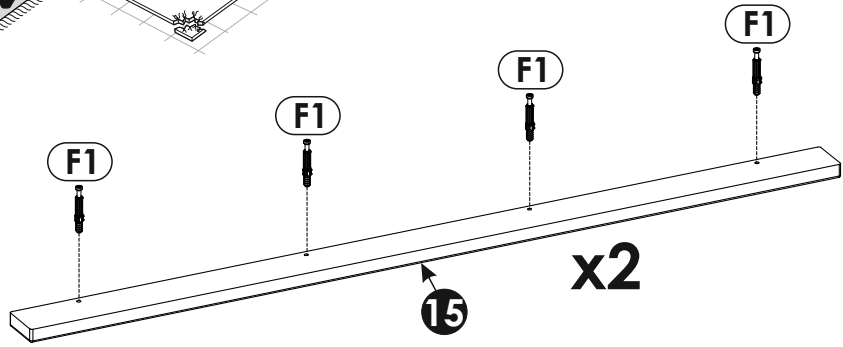
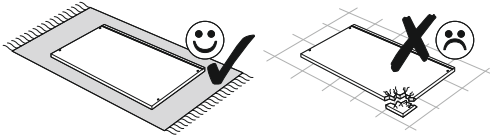
8 ▶



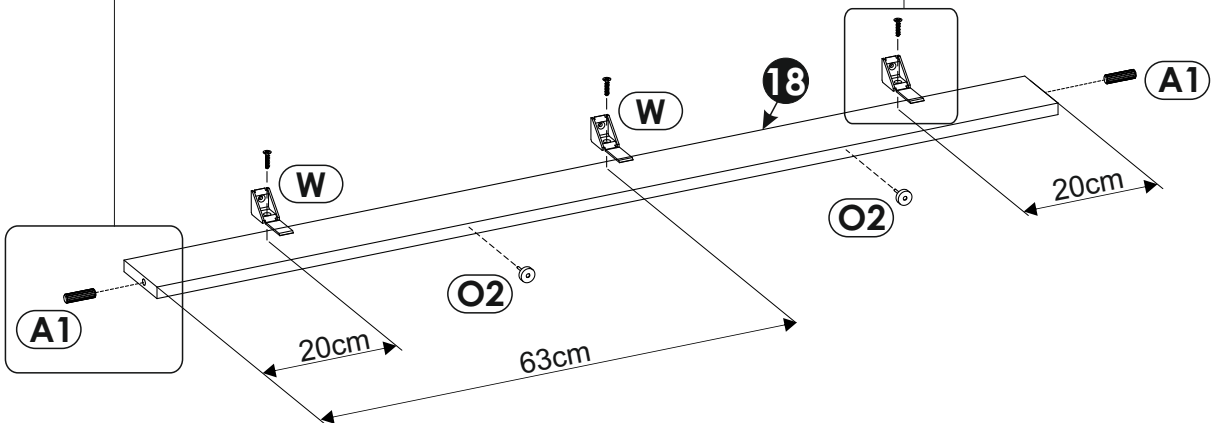
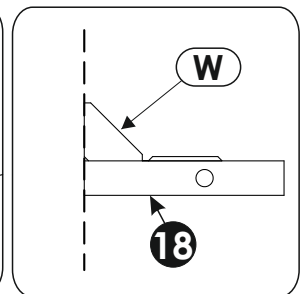
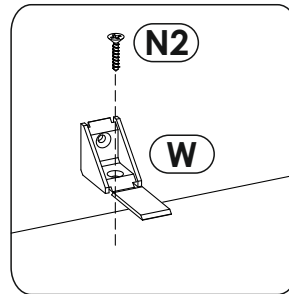
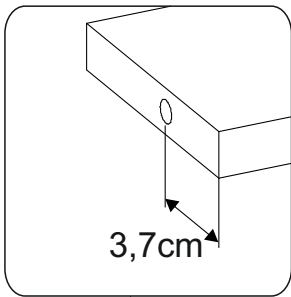
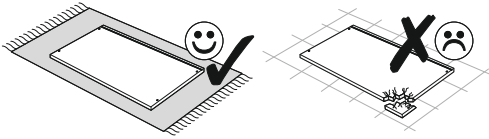
9 ▶



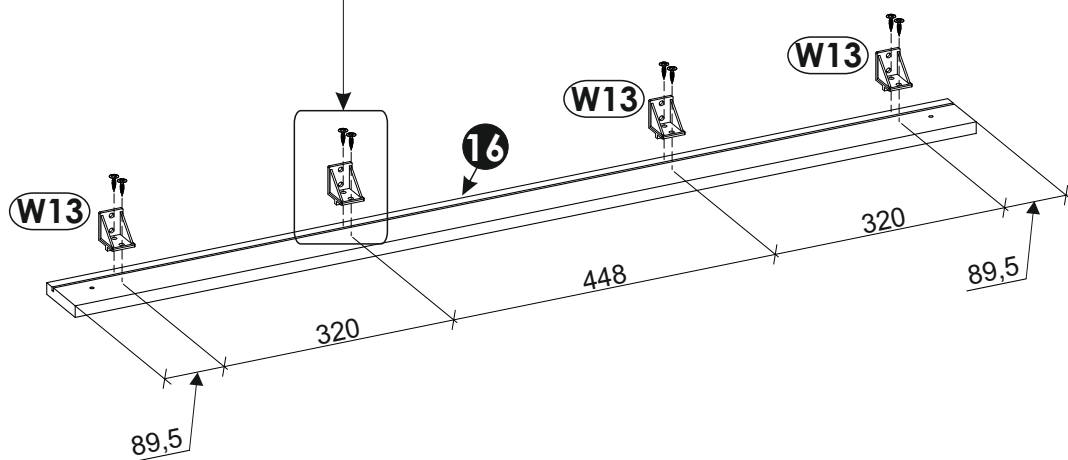
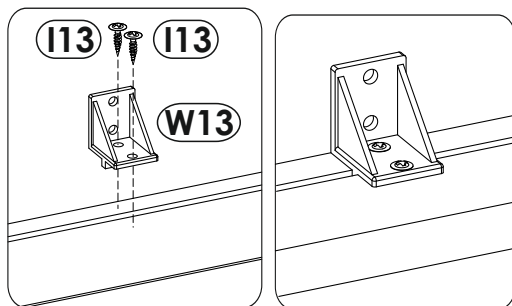
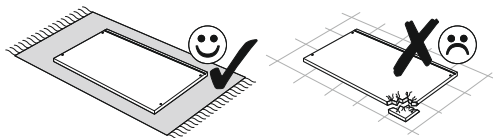
10 ▶



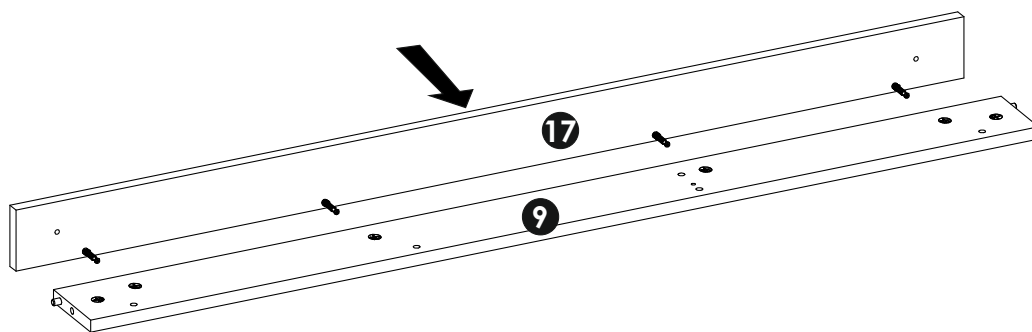
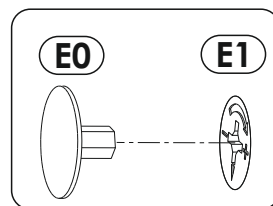
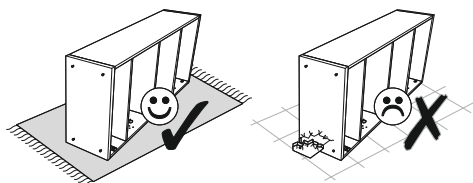
11 ▶



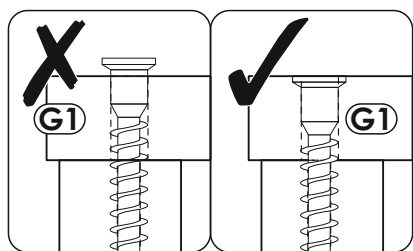
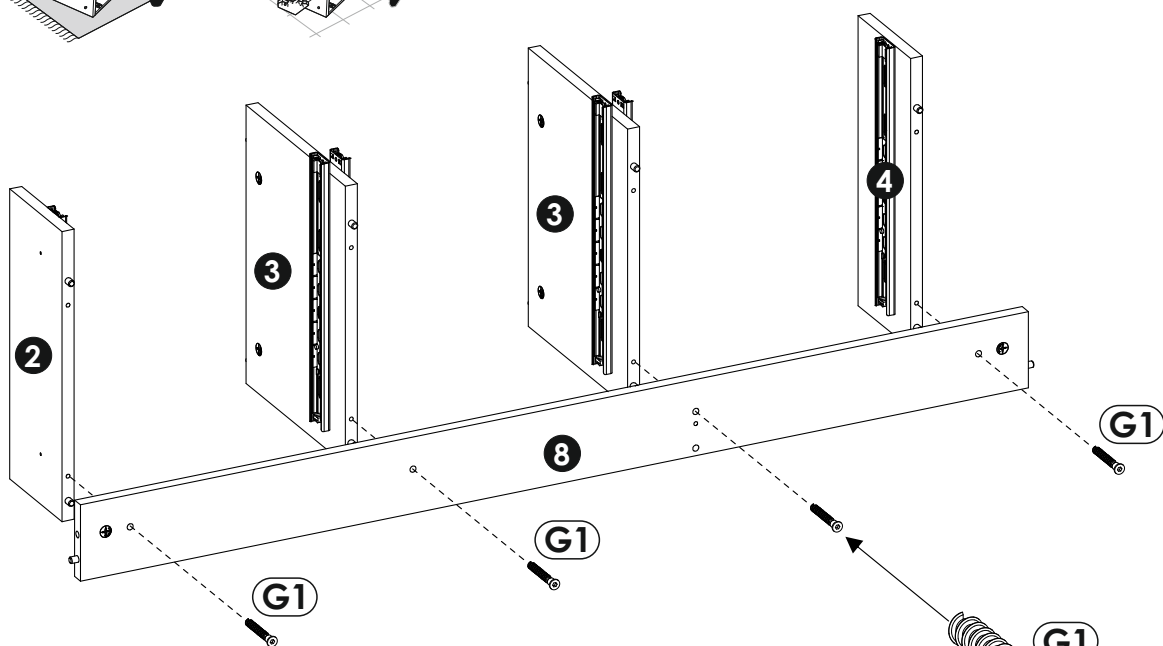
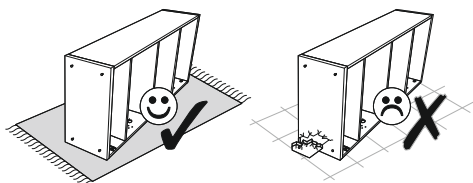
12▶



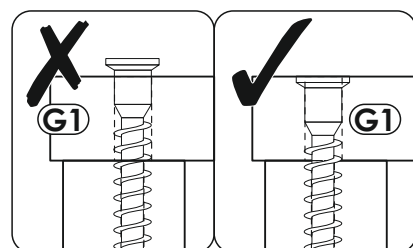
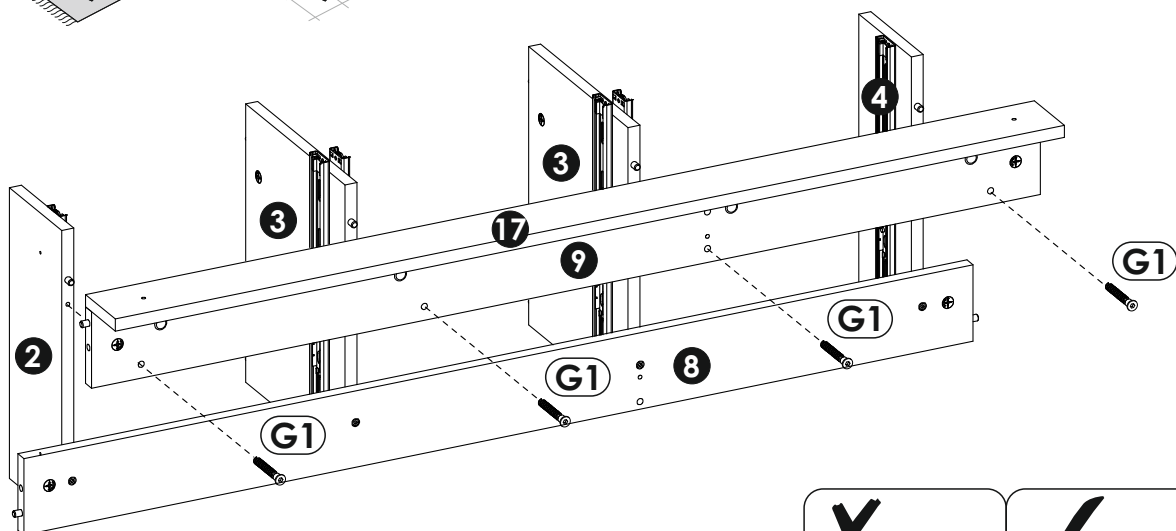
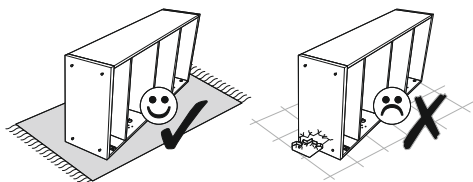
13▶



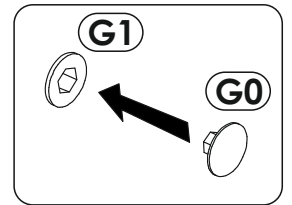
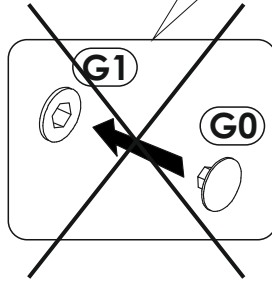
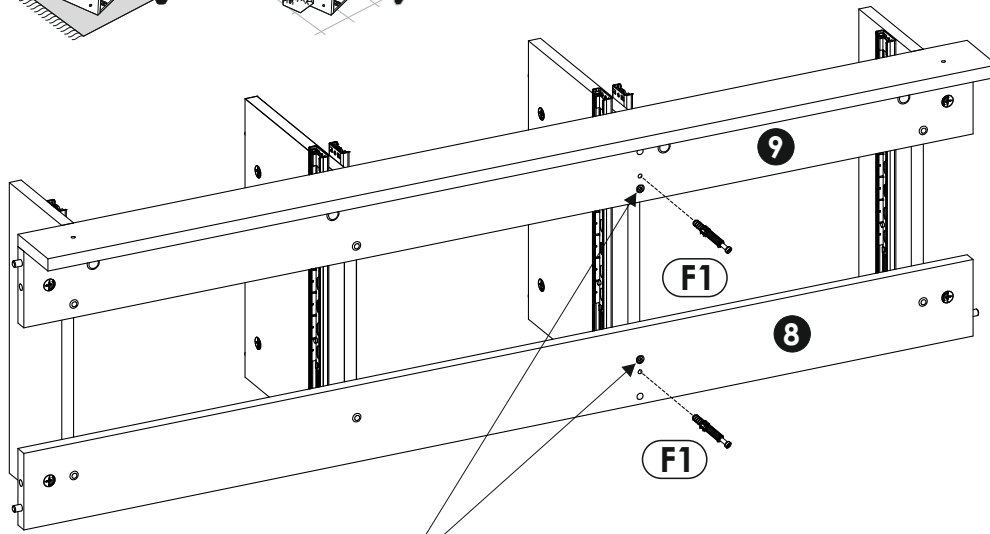
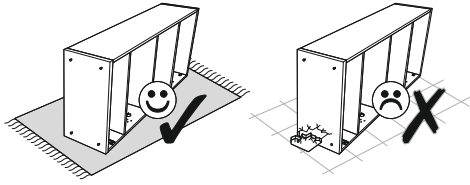
14▶



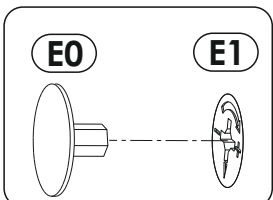
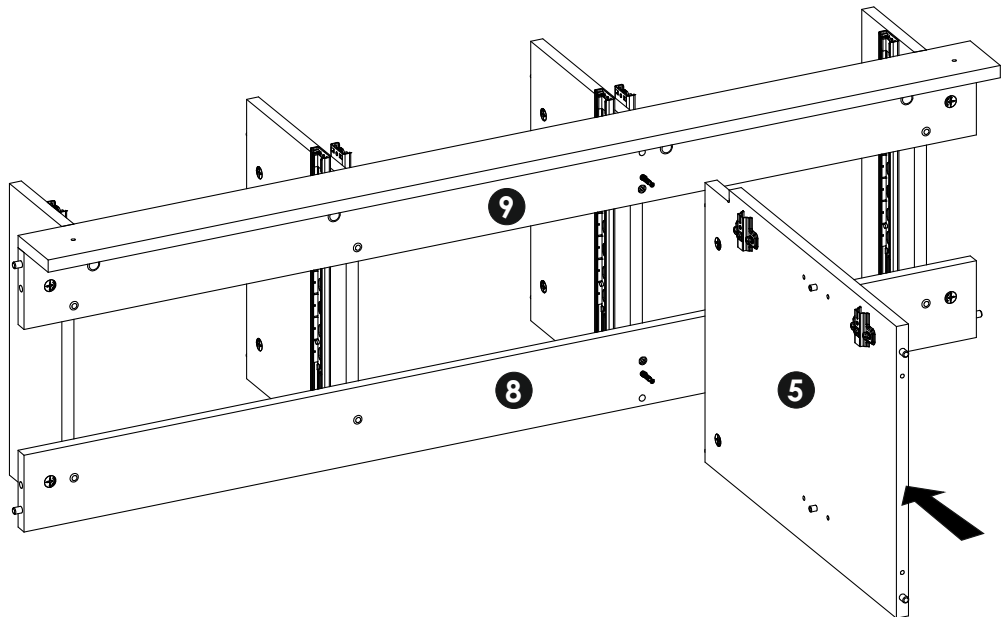
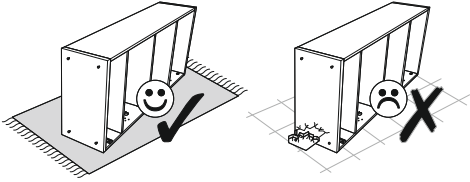
15▶



16 ▶

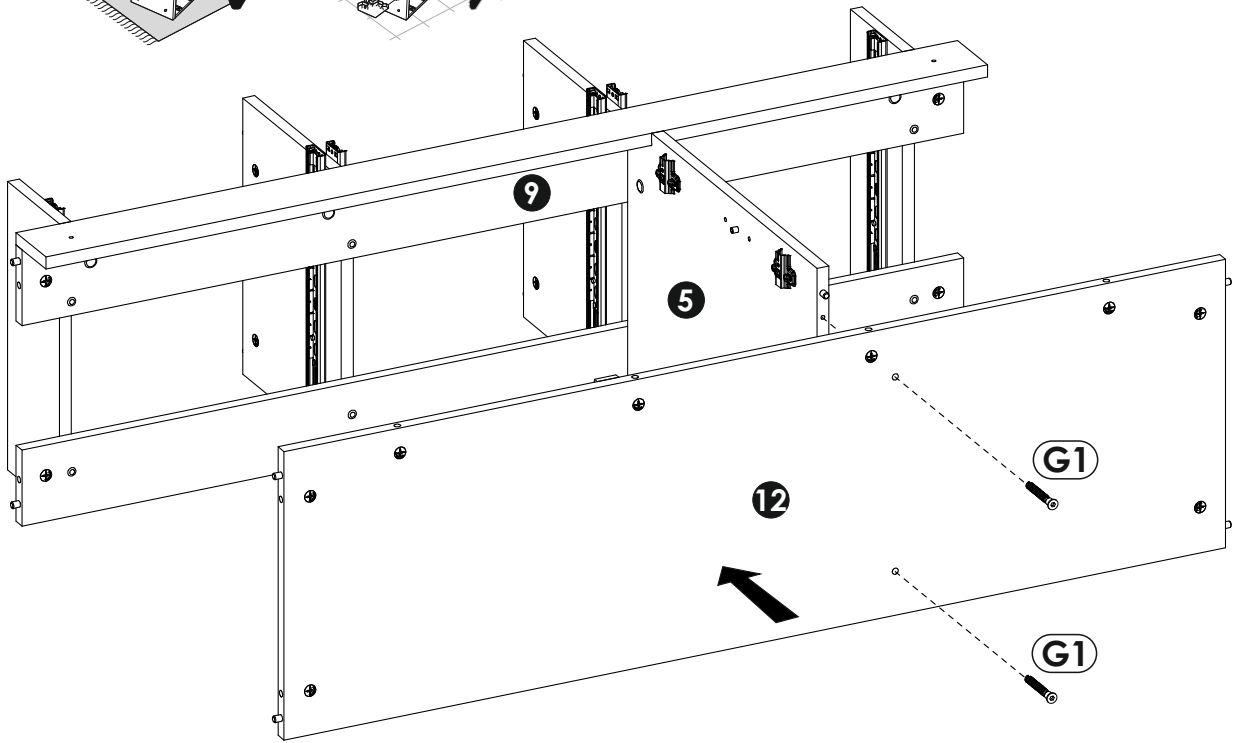
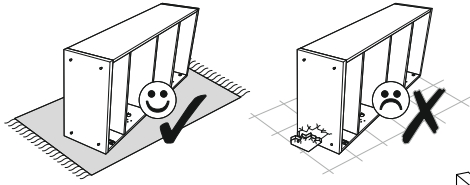


17 ▶

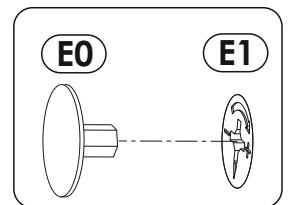
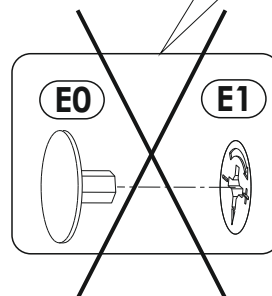
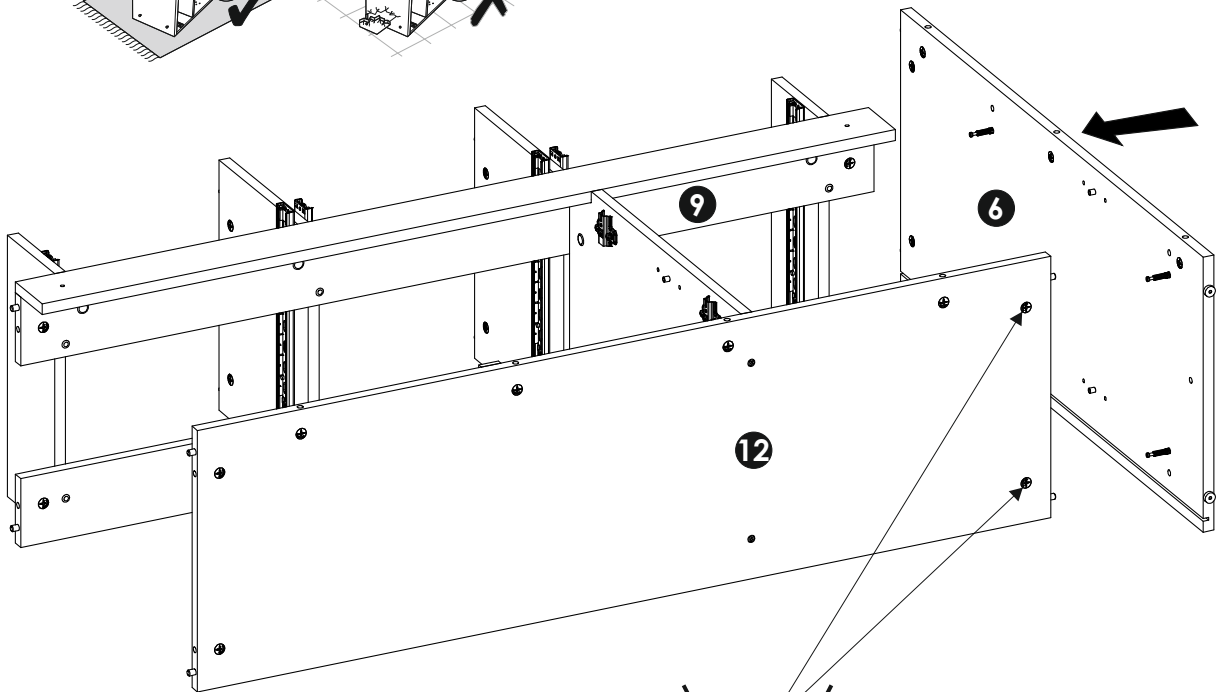
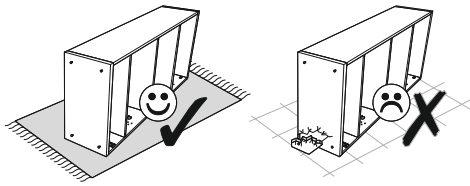




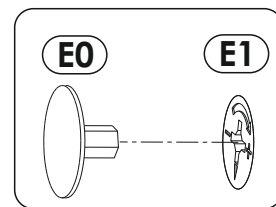
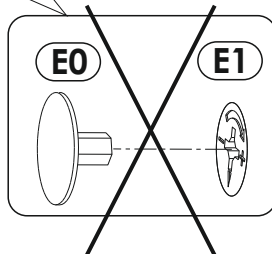
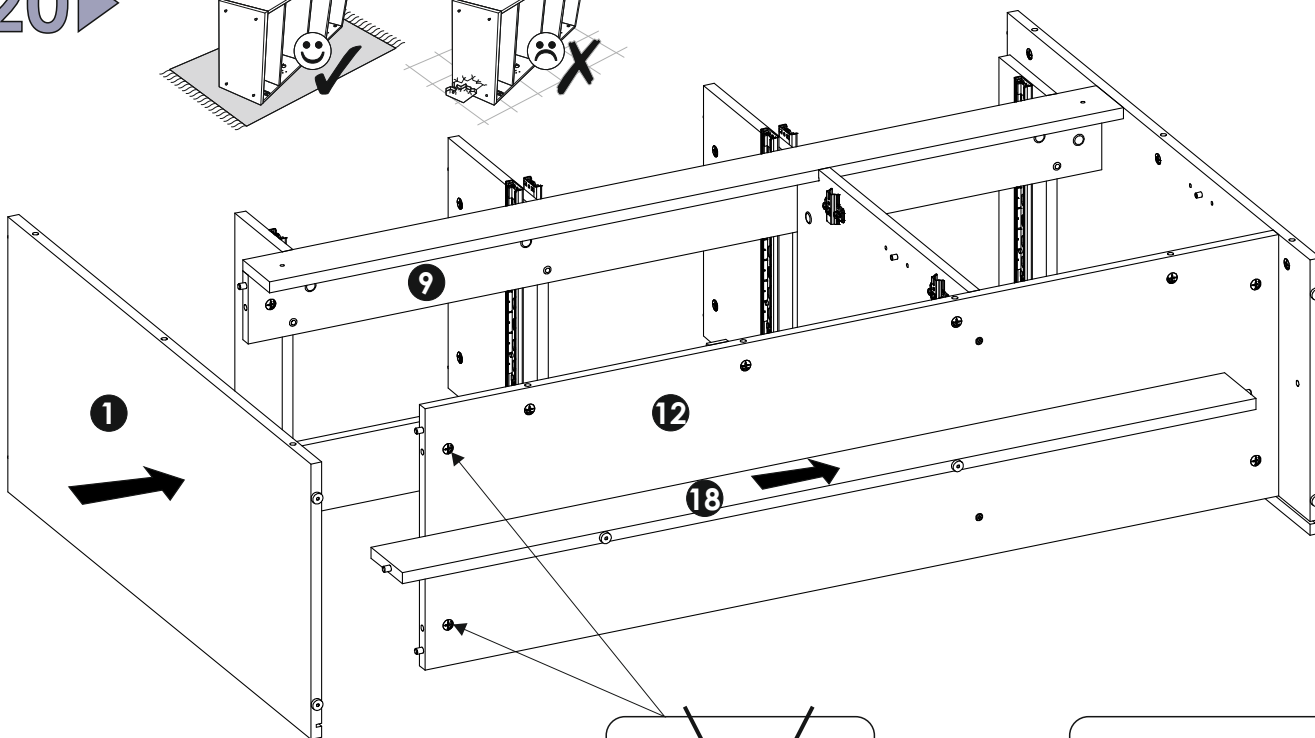
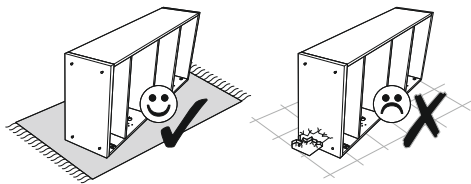
18 ▶



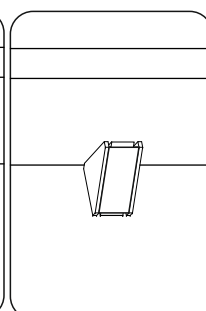
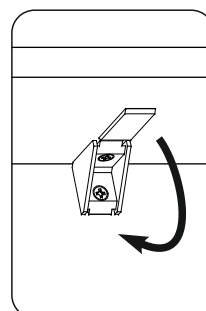
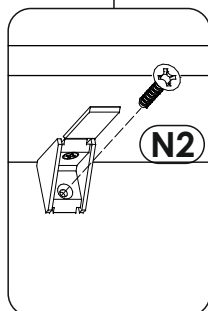
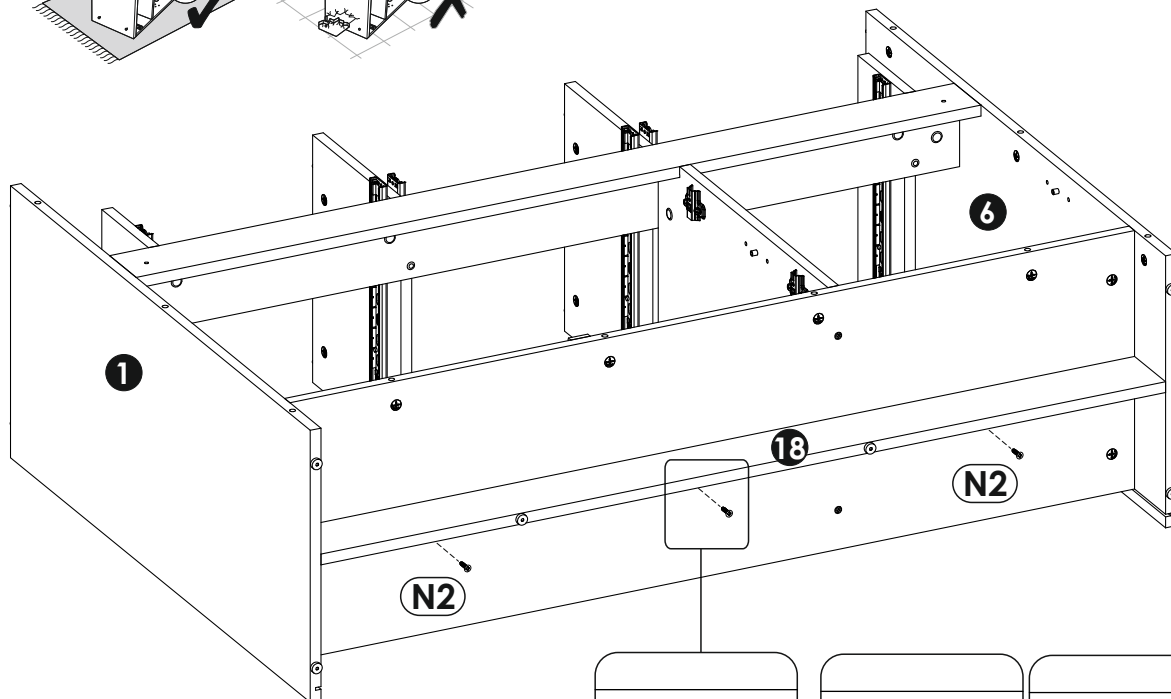
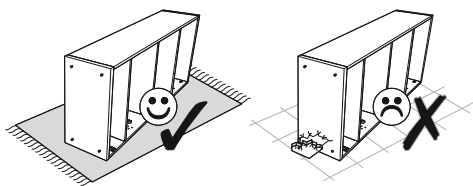
19 ▶



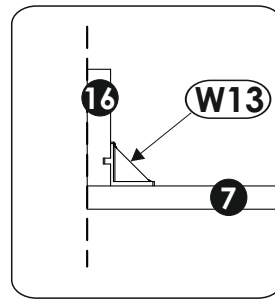
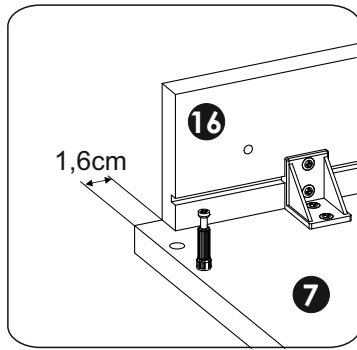
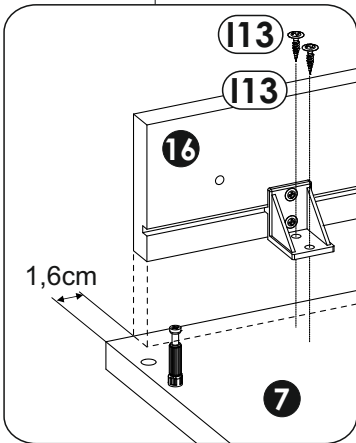
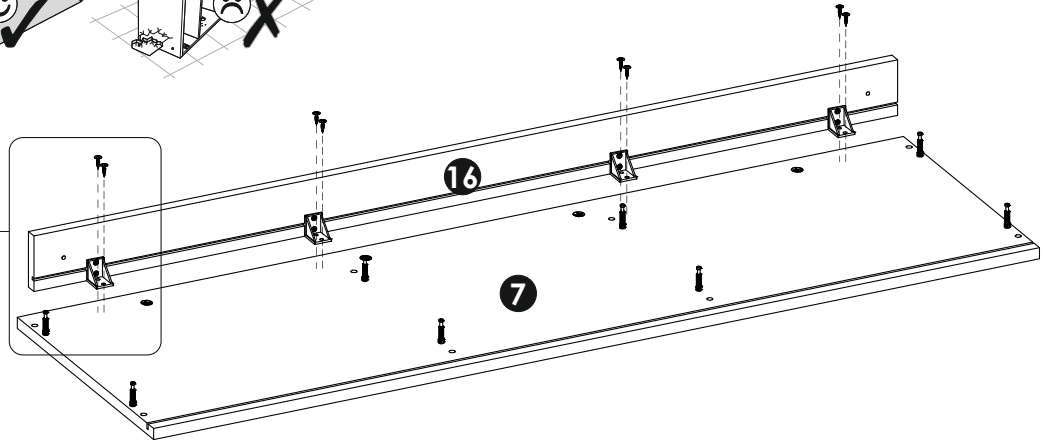
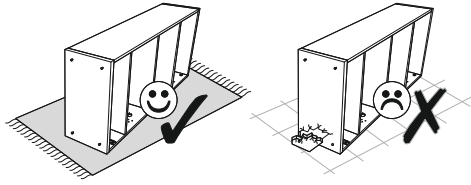
20 ▶



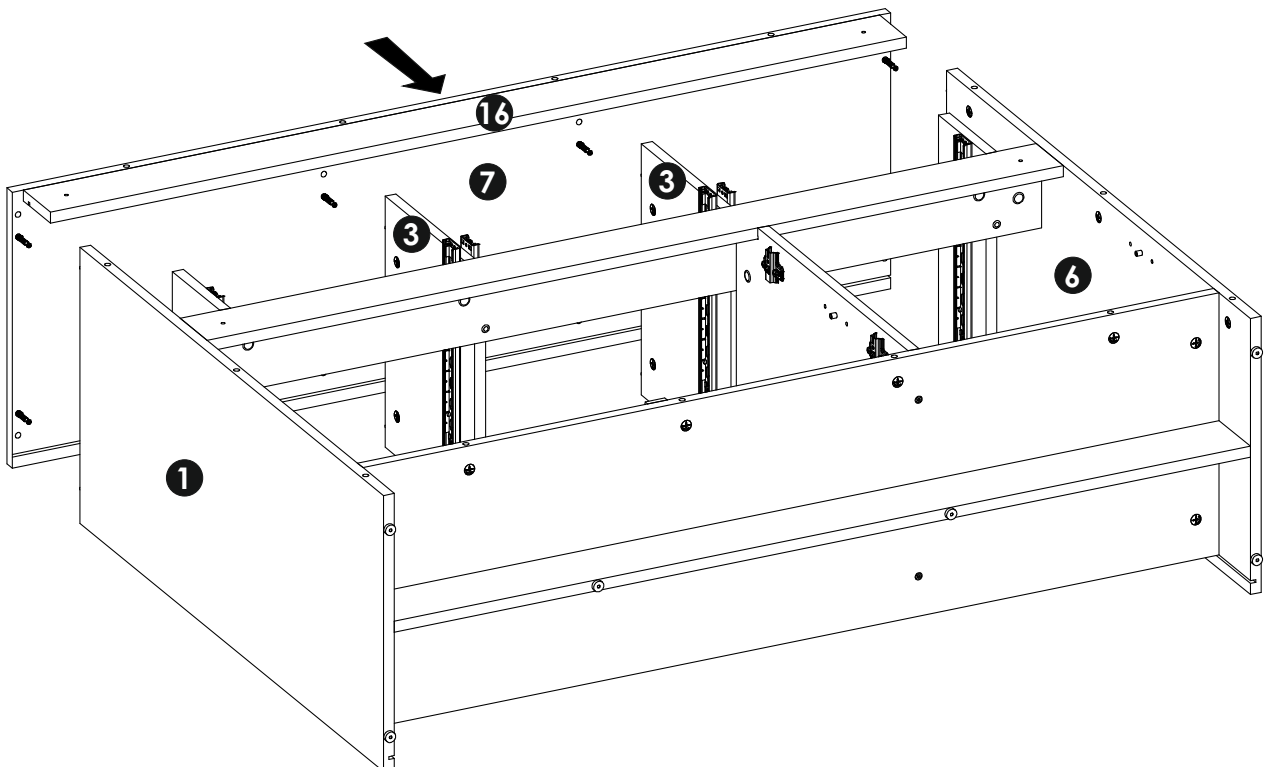
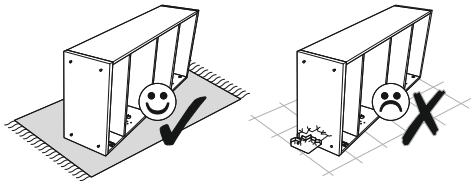
21 ▶



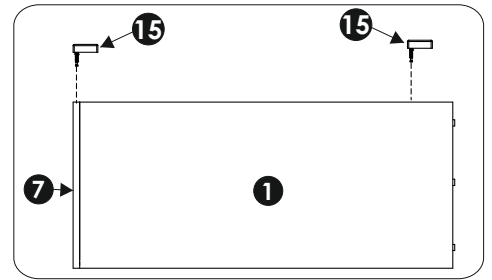
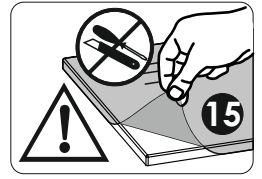
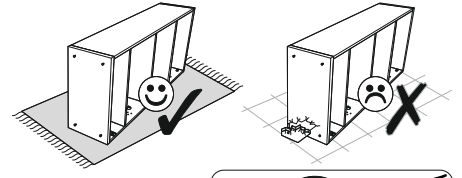
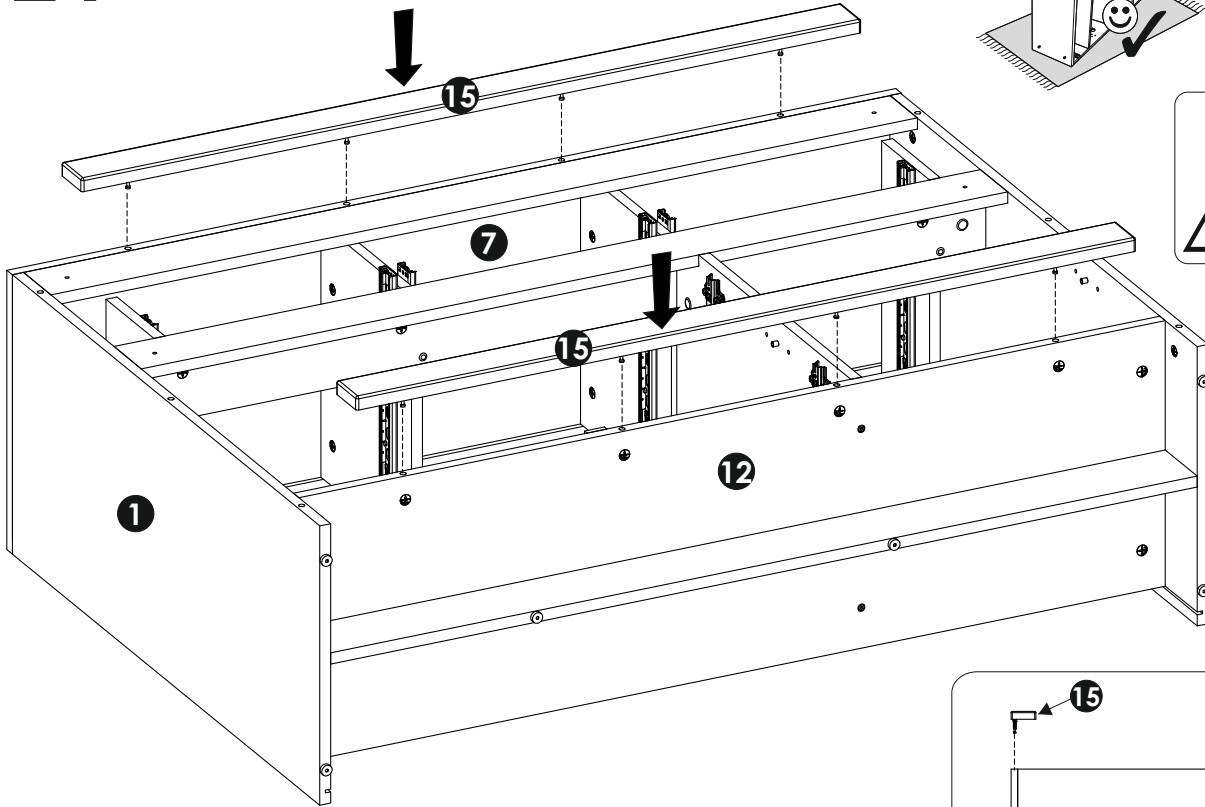
22 ▶



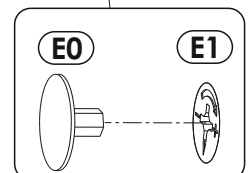
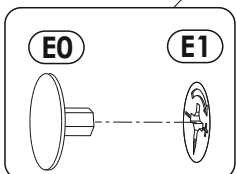
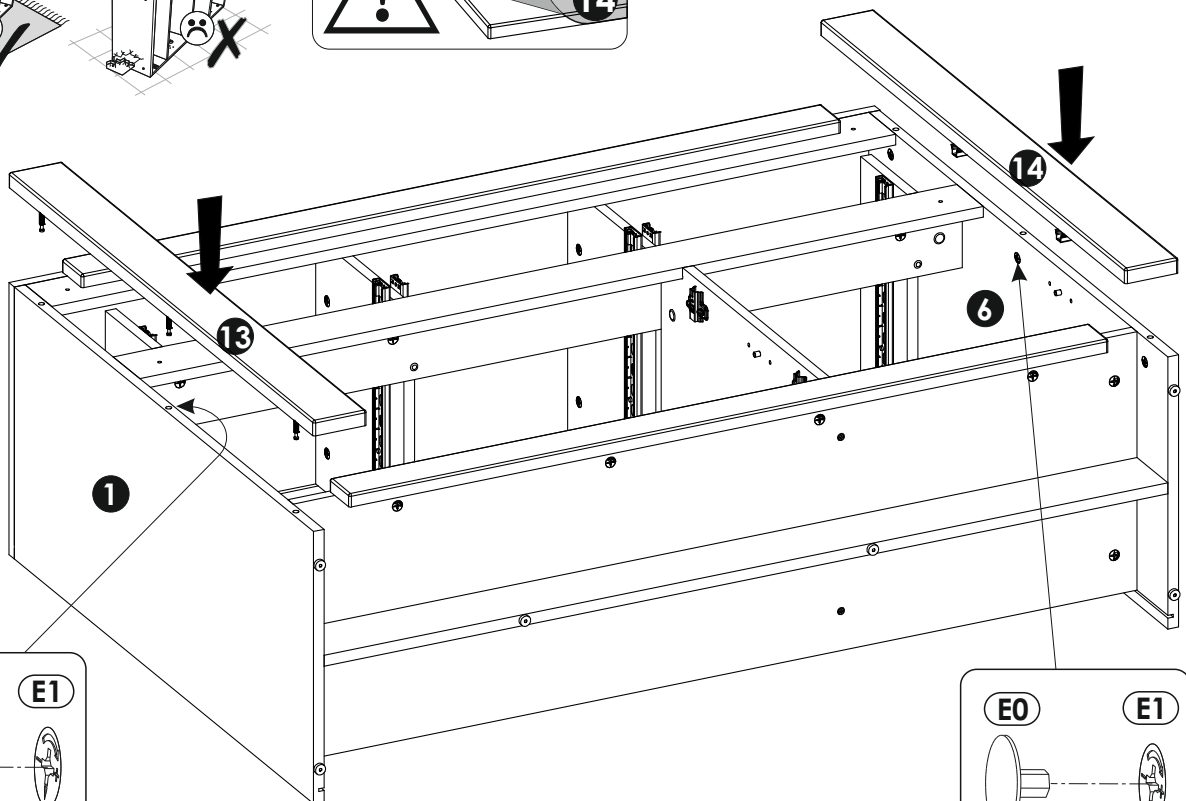
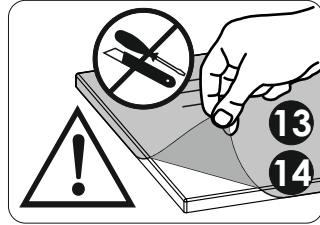
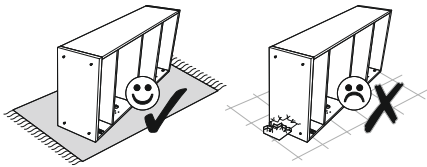
23 ▶



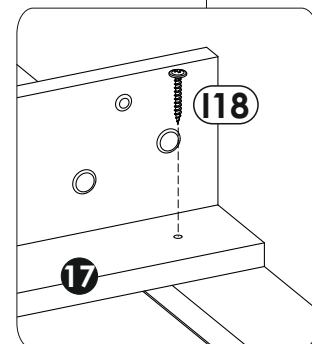
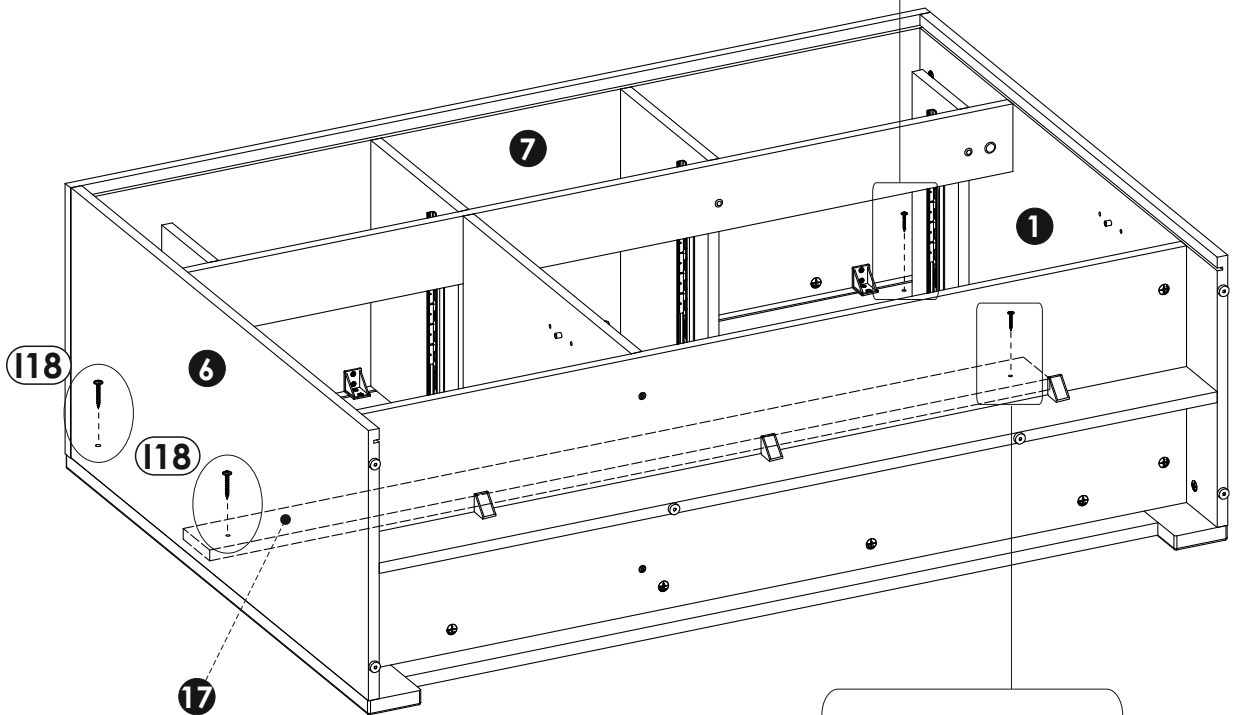
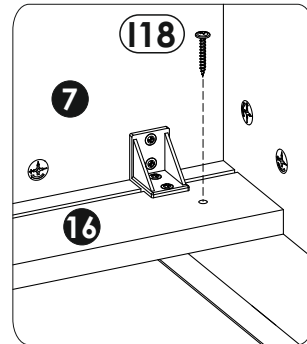
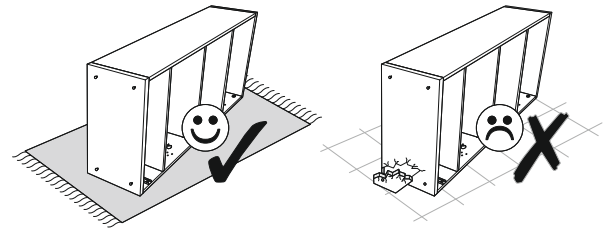
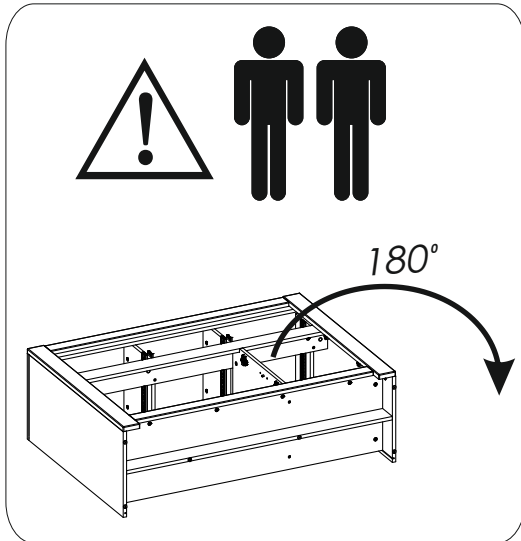
24 ▶



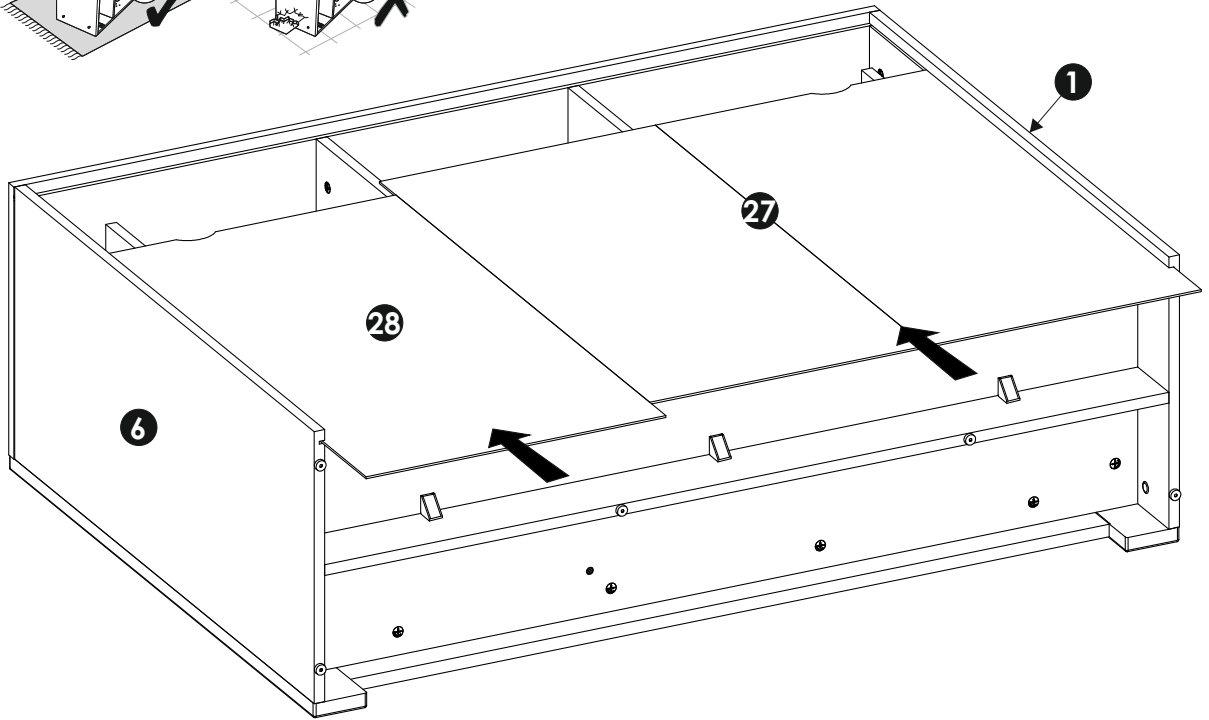
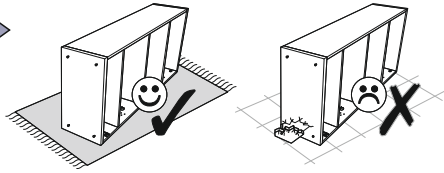
25 ▶



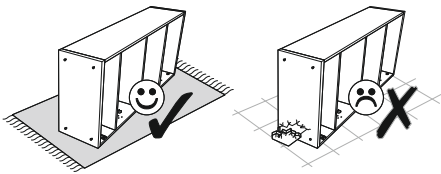
26 ▶



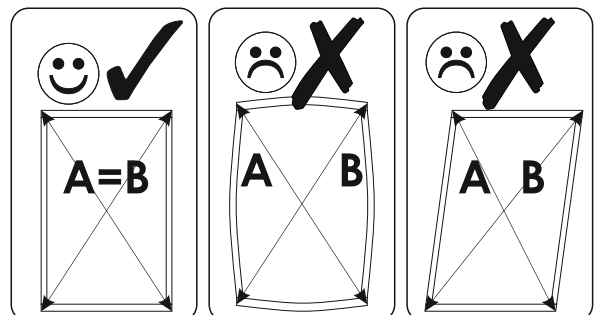
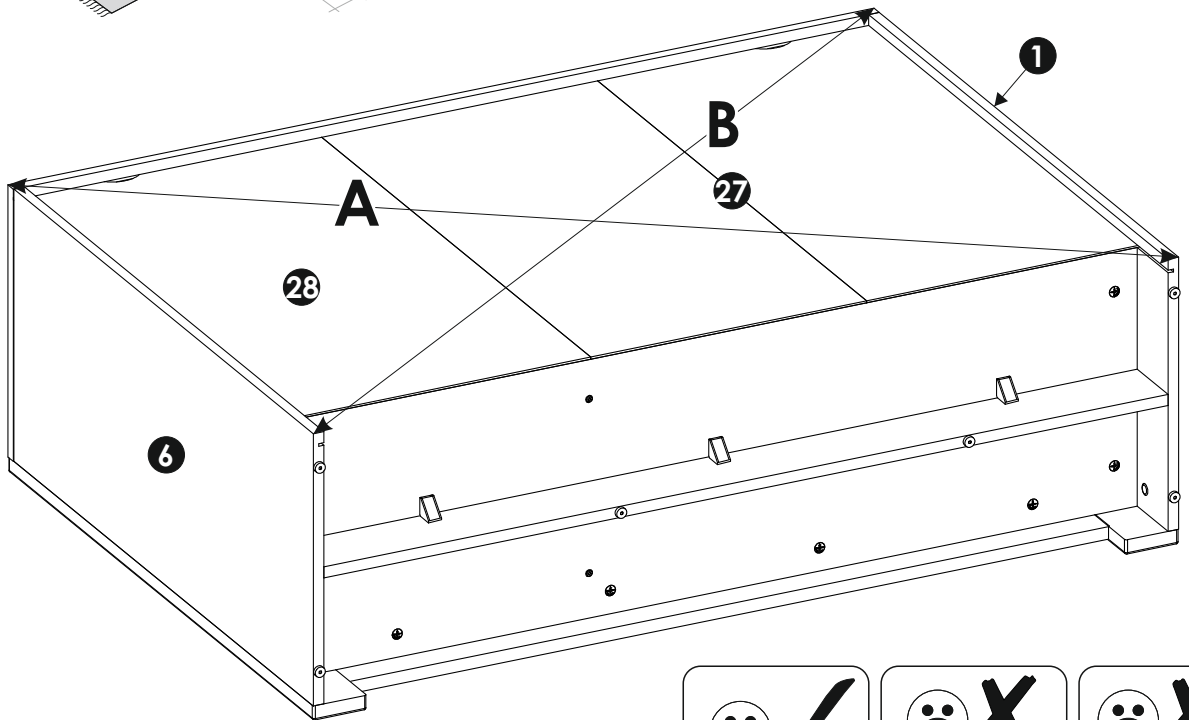
27 ▶



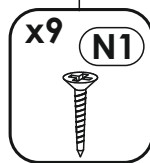
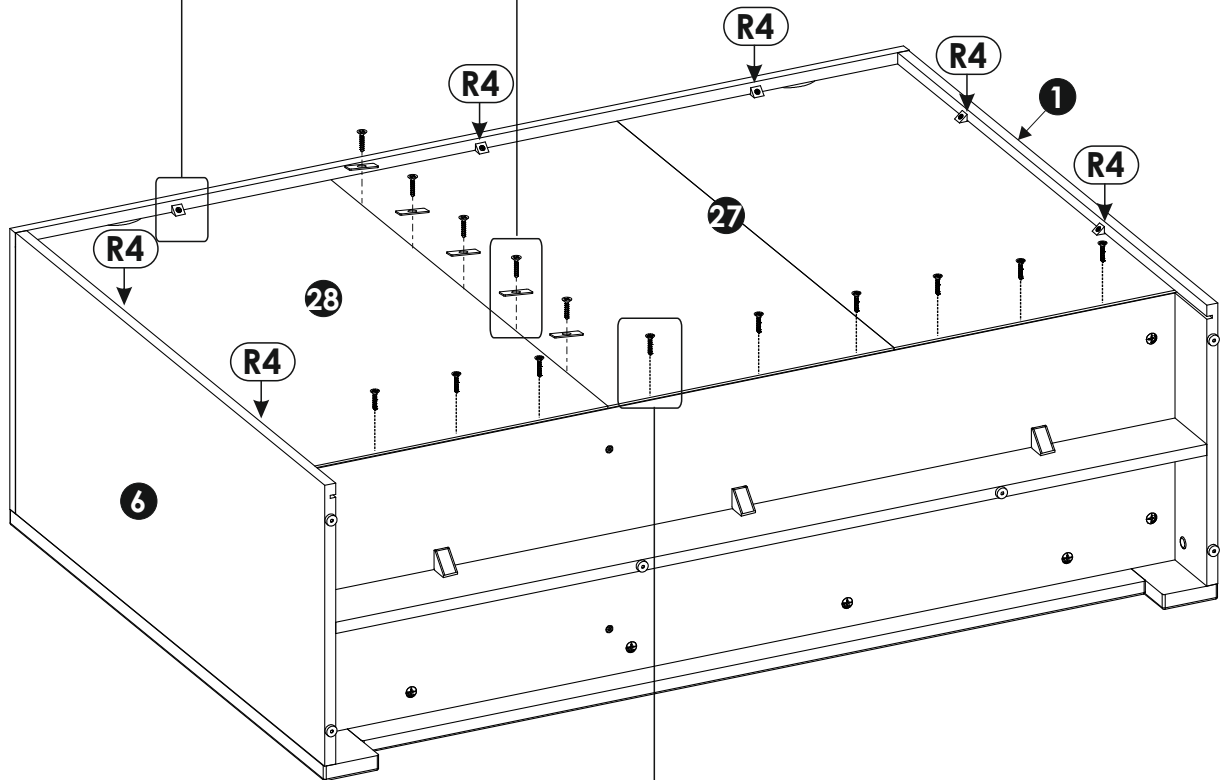
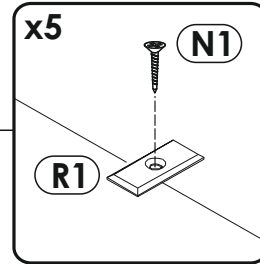
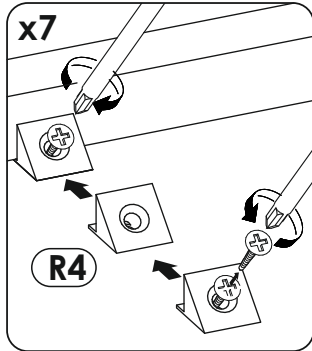
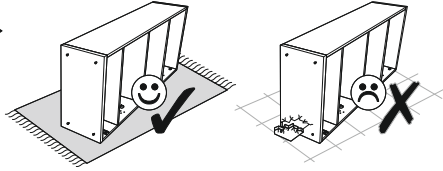
28 ▶



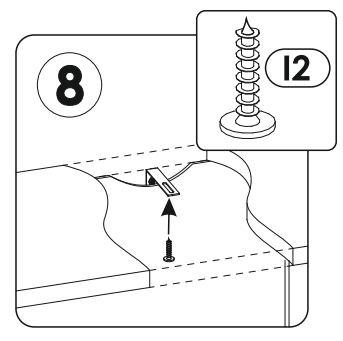
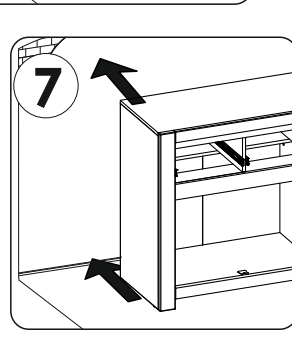
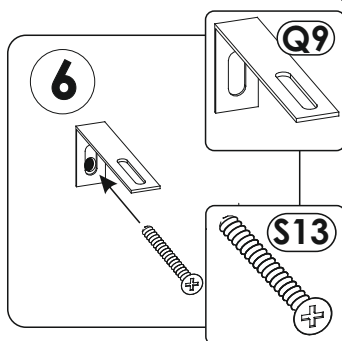
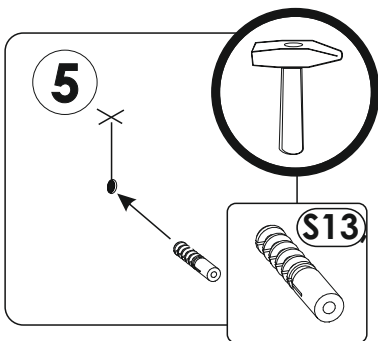
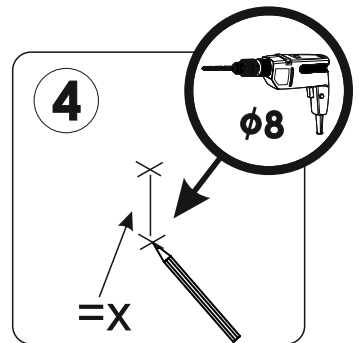
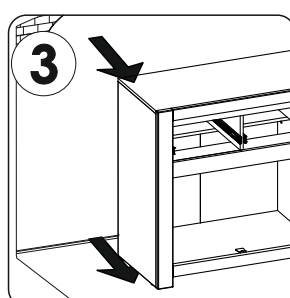
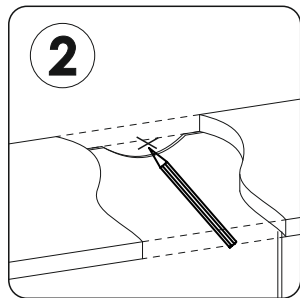
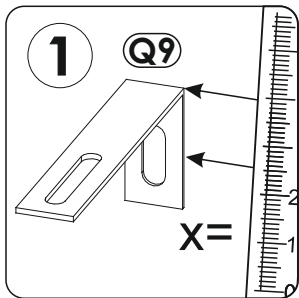
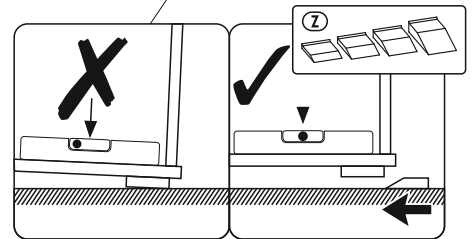
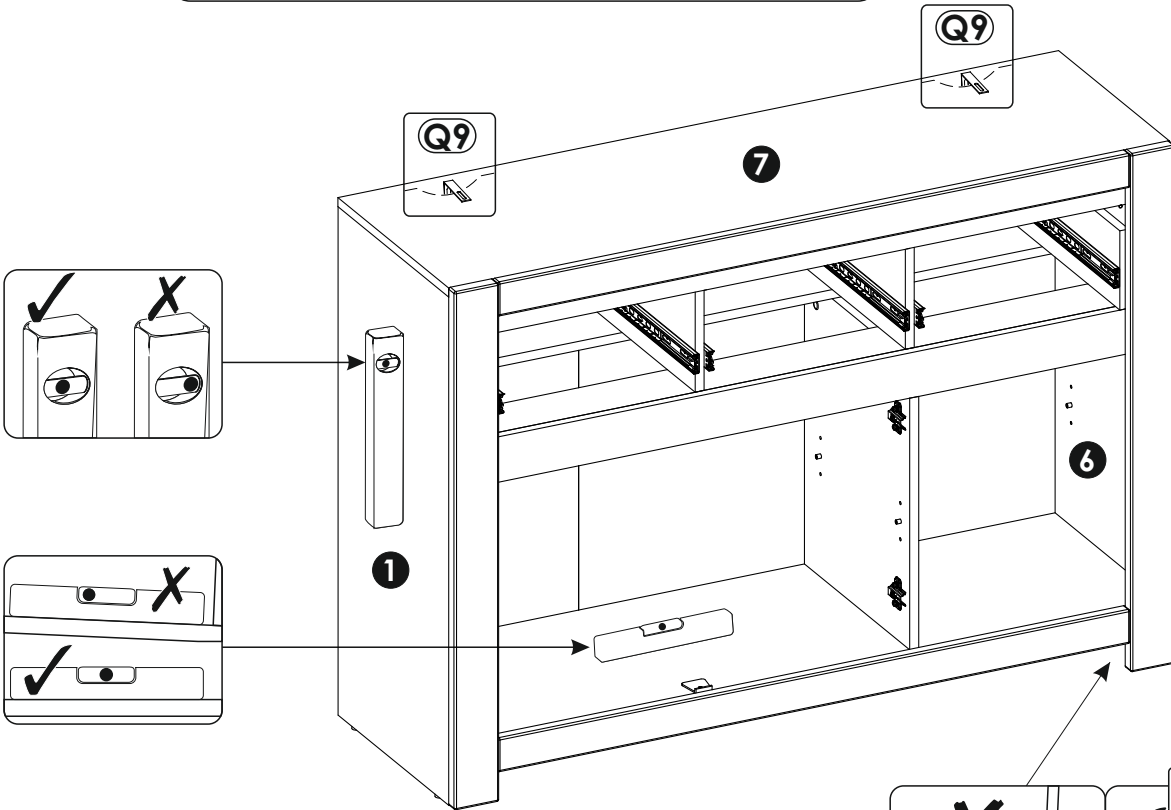
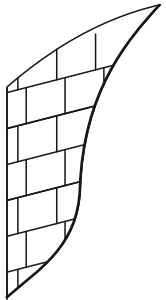
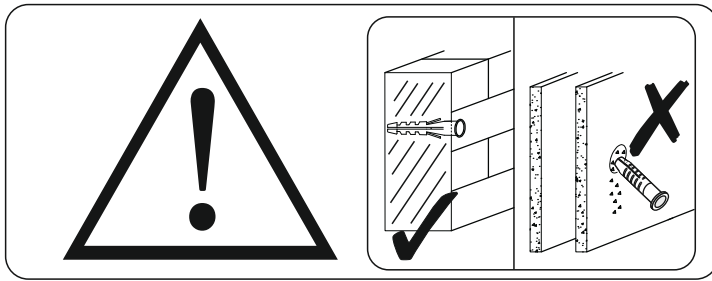
$A=B$



29 ▶

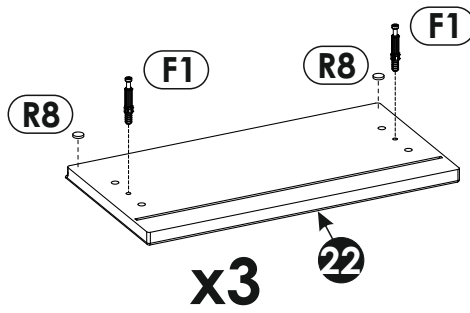
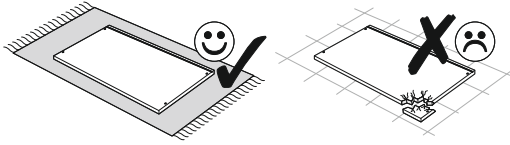


30 ▶

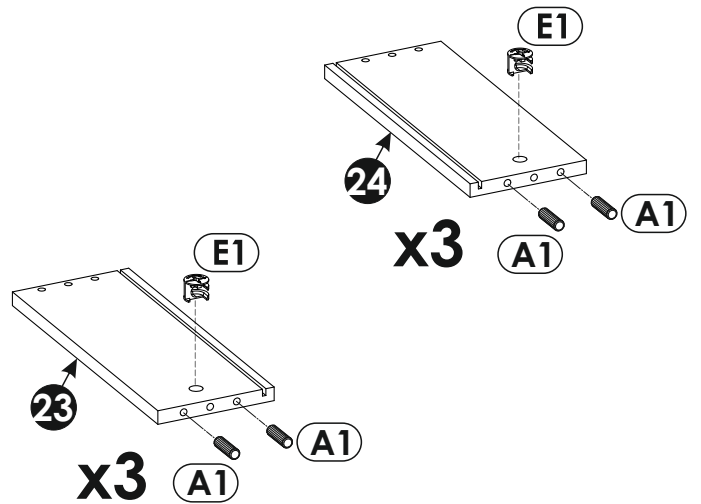
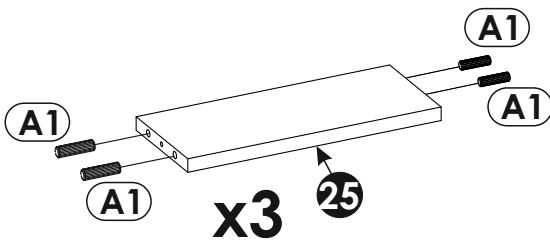
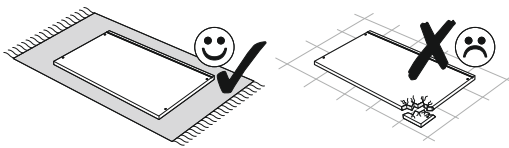




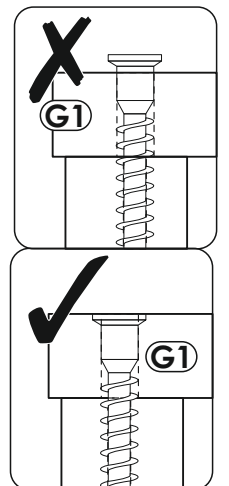
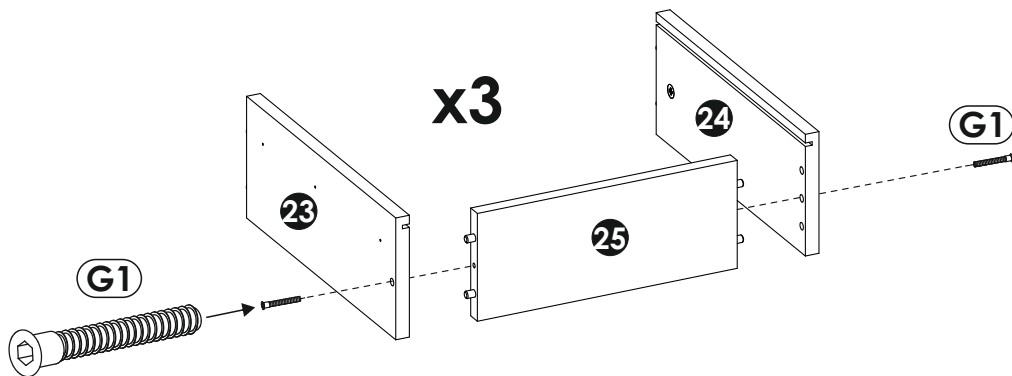
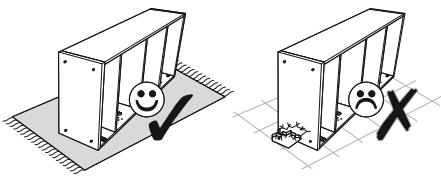
31 ▶



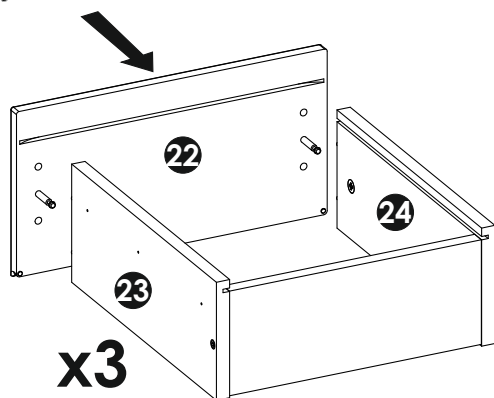
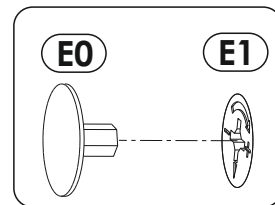
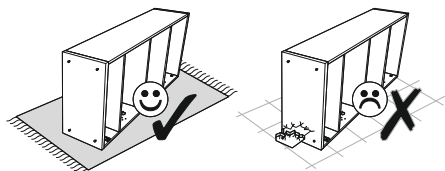
32 ▶



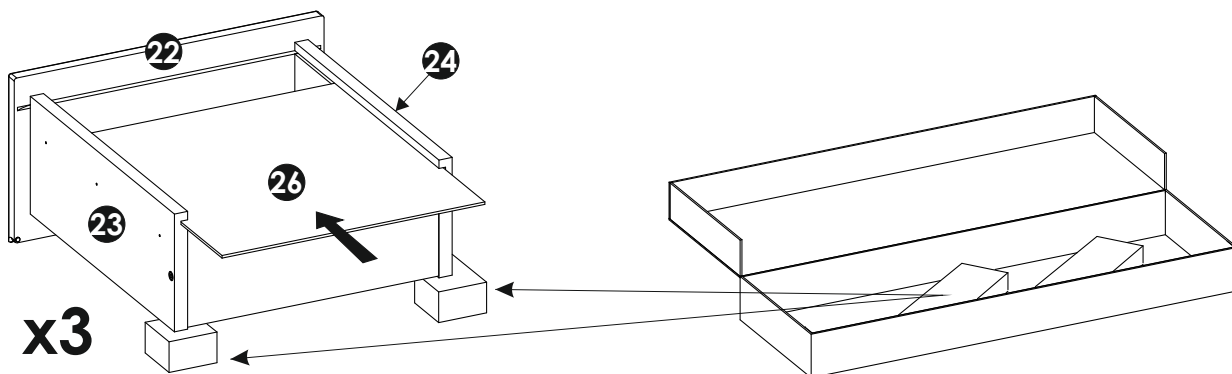
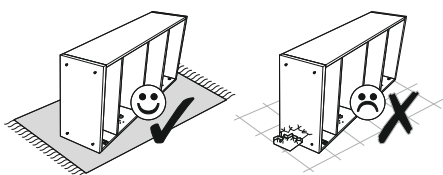
33 ▶



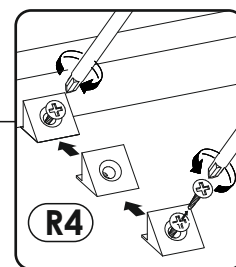
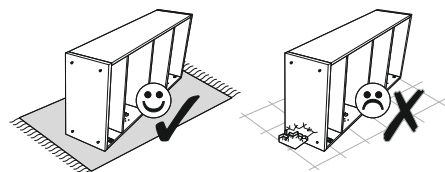
34 ▶



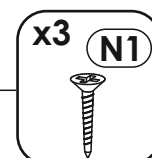
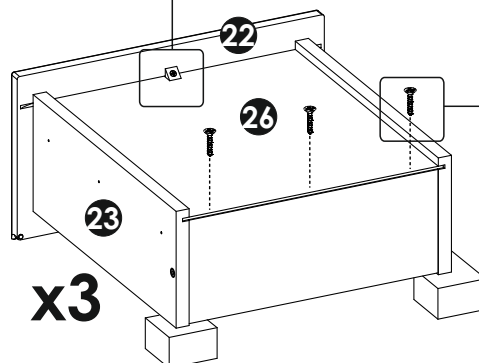
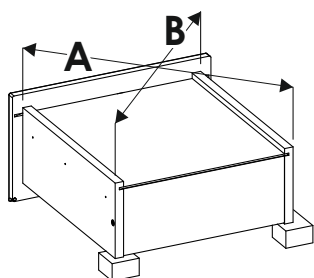
35 ▶



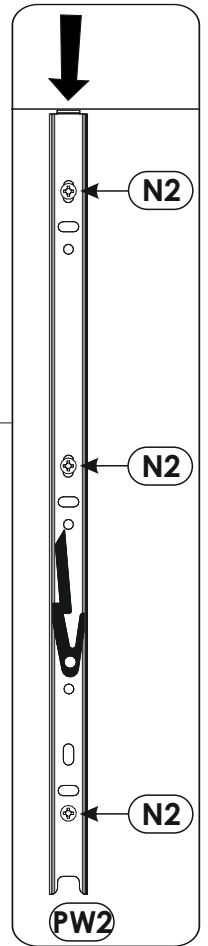
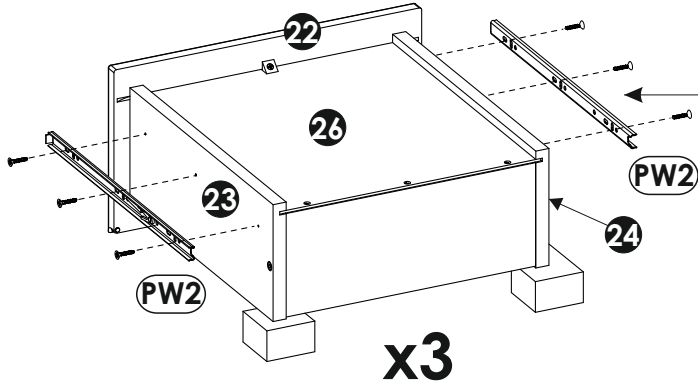
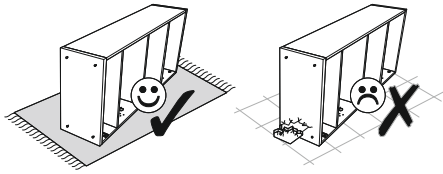
36 ▶



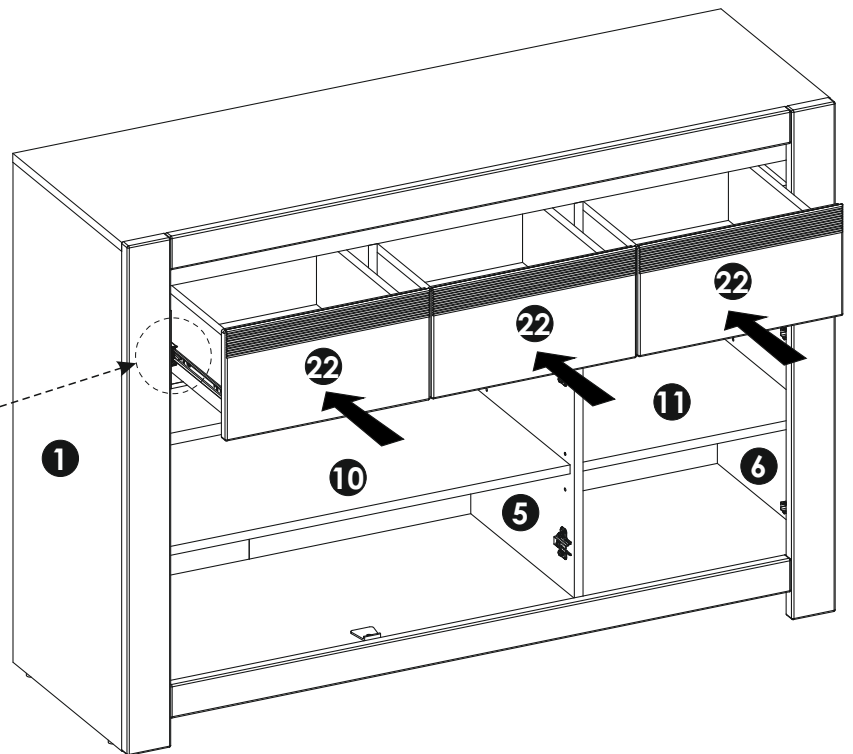
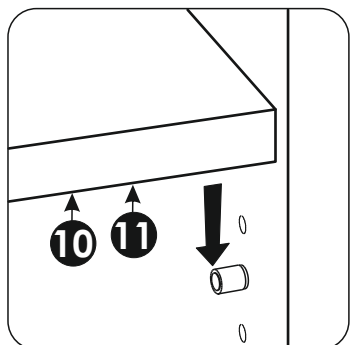
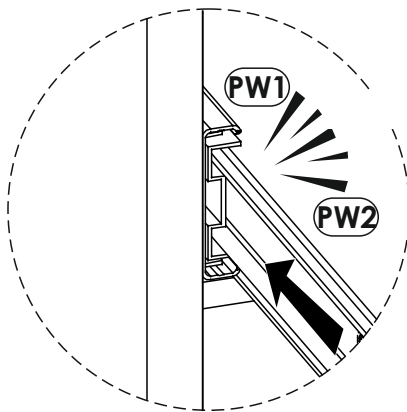
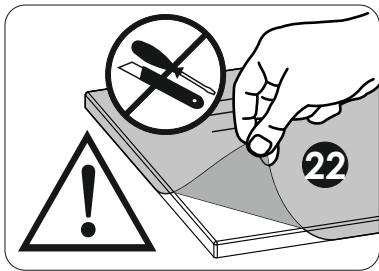
A=B



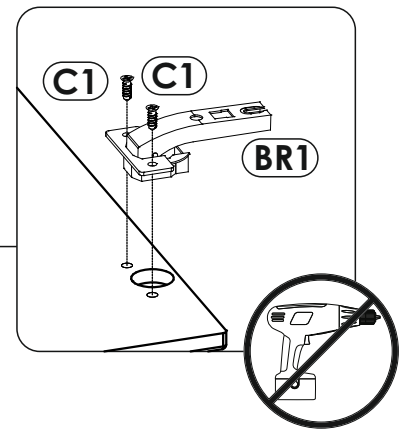
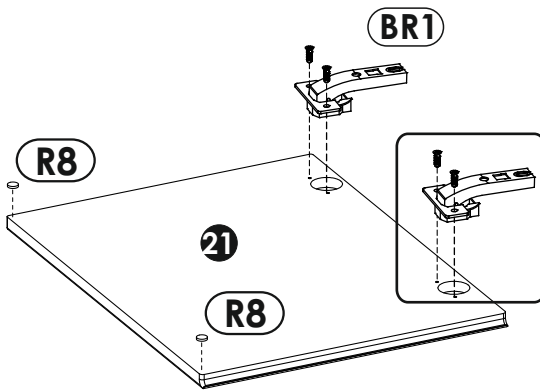
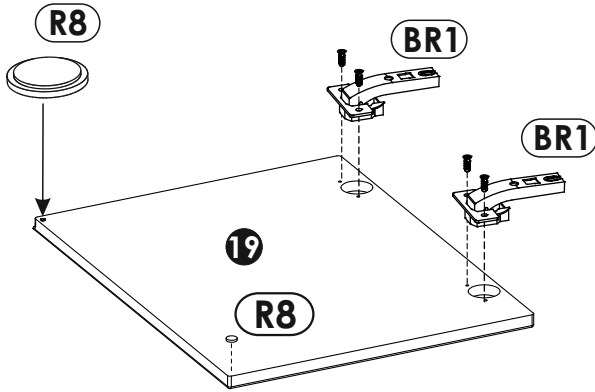
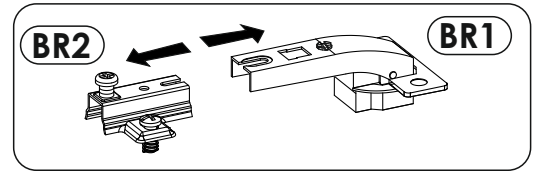
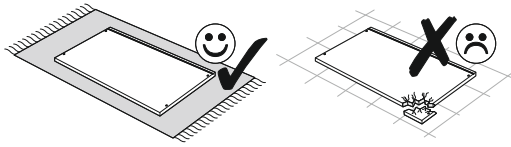
37 ▶



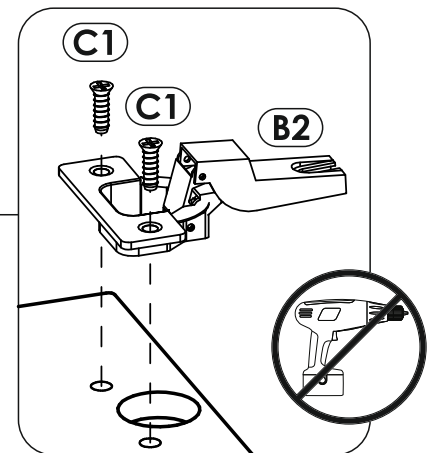
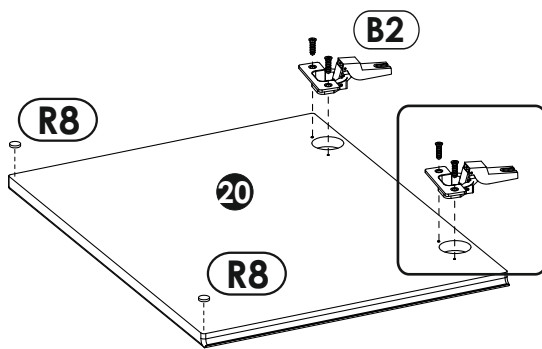
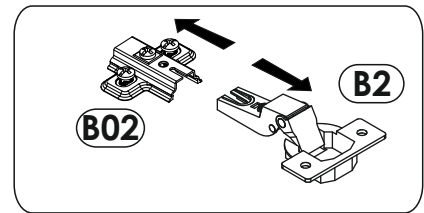
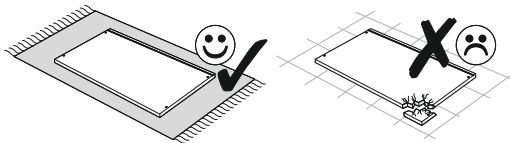
38 ▶



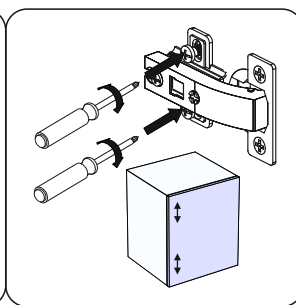
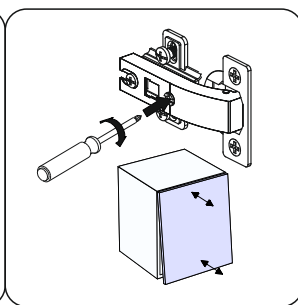
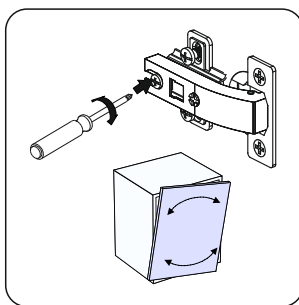
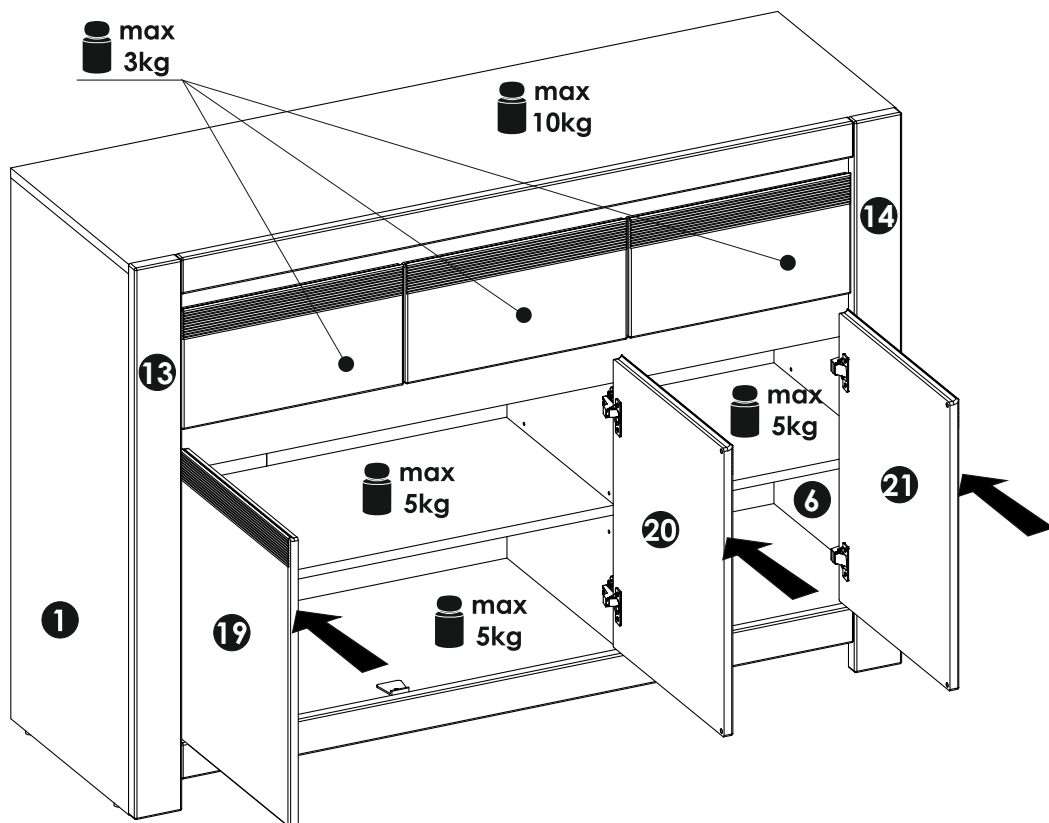
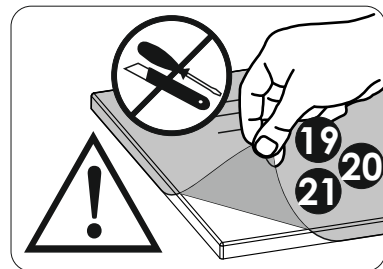
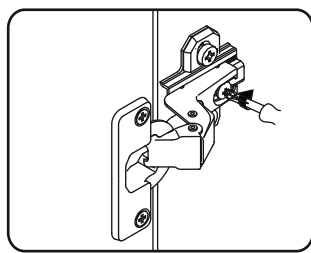
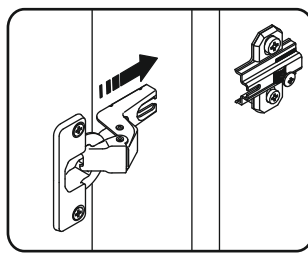
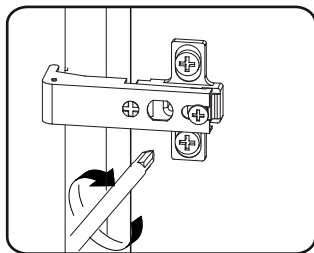
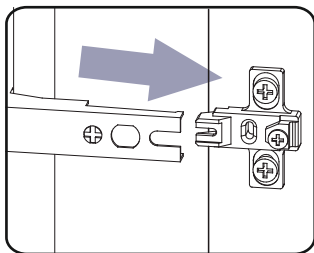
39 ▶

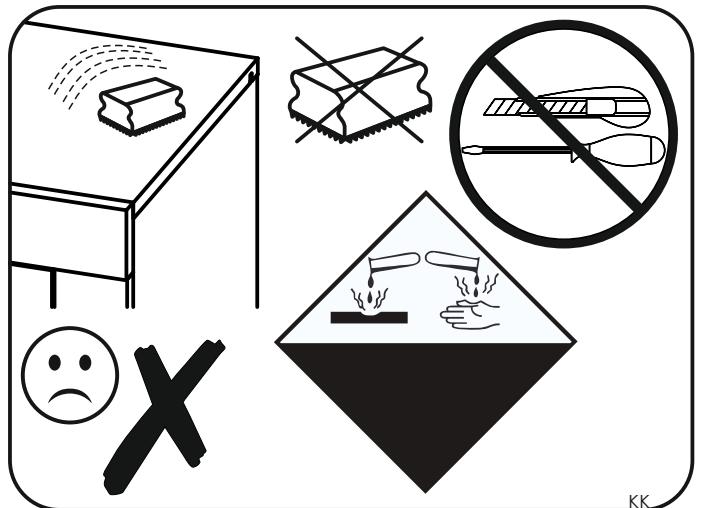
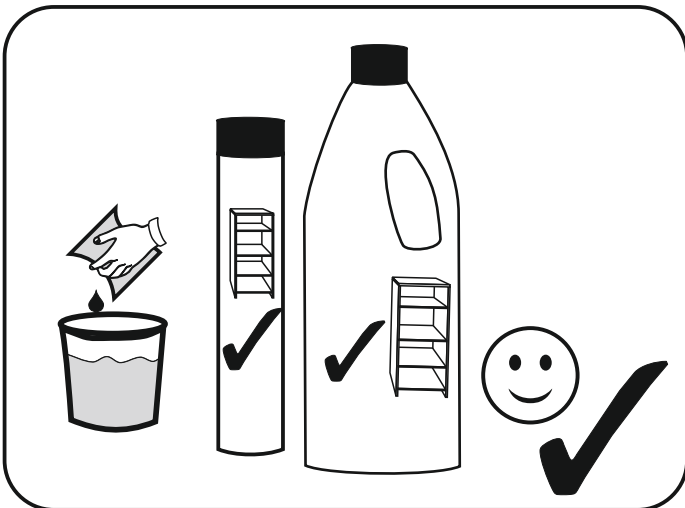
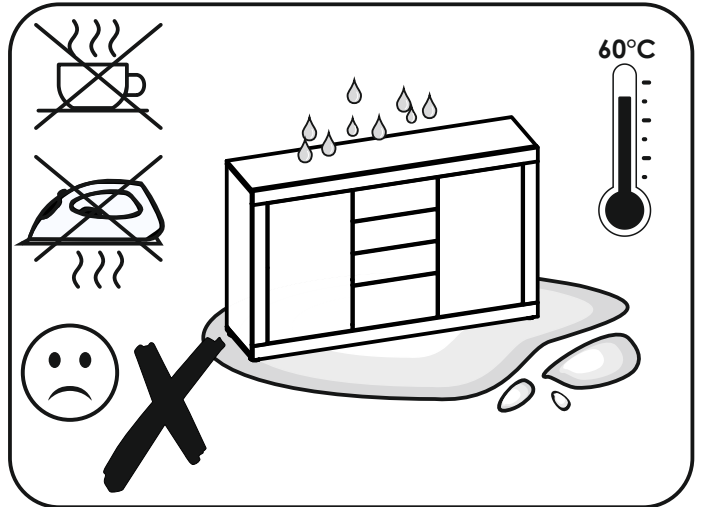
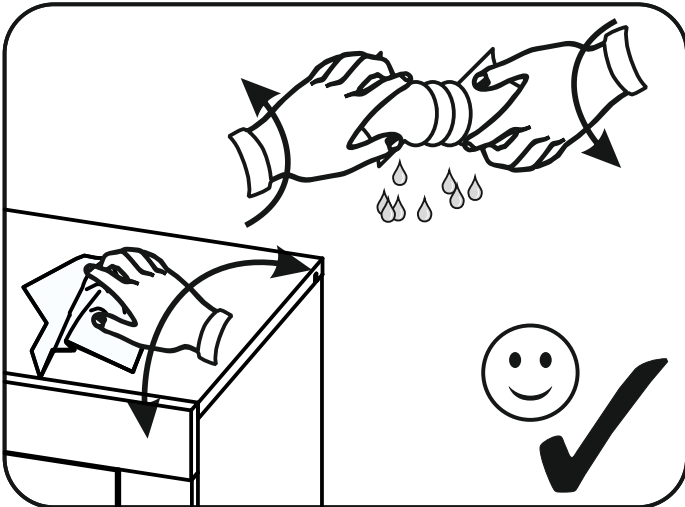
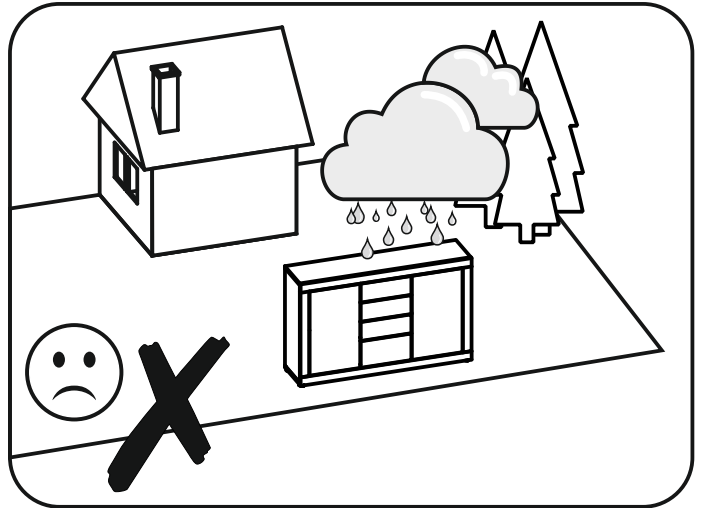
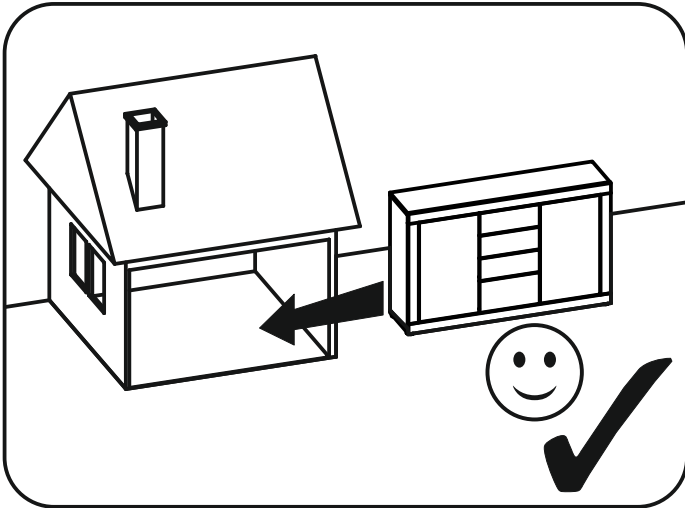
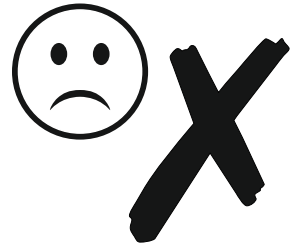


40 ▶



# 41 ▶





KK