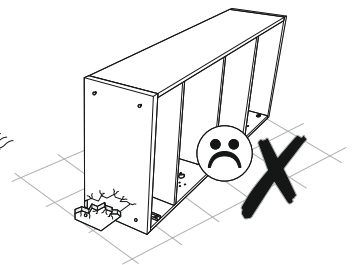
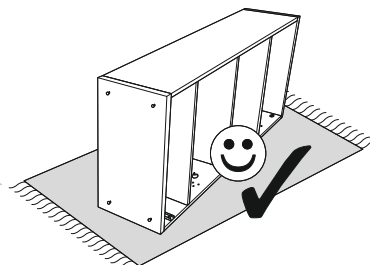
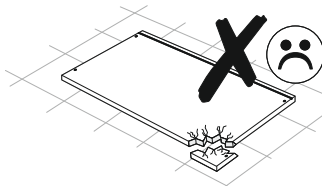
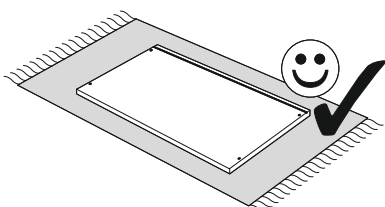
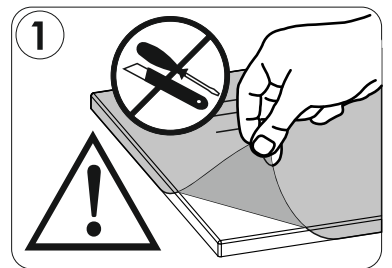
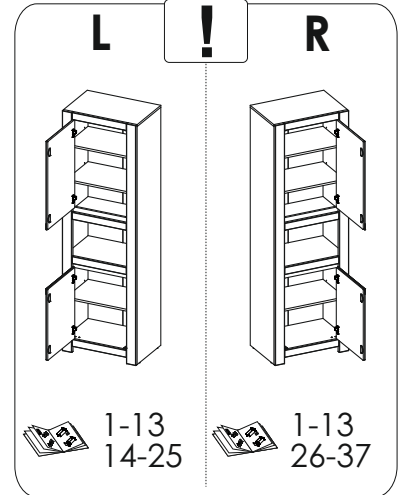
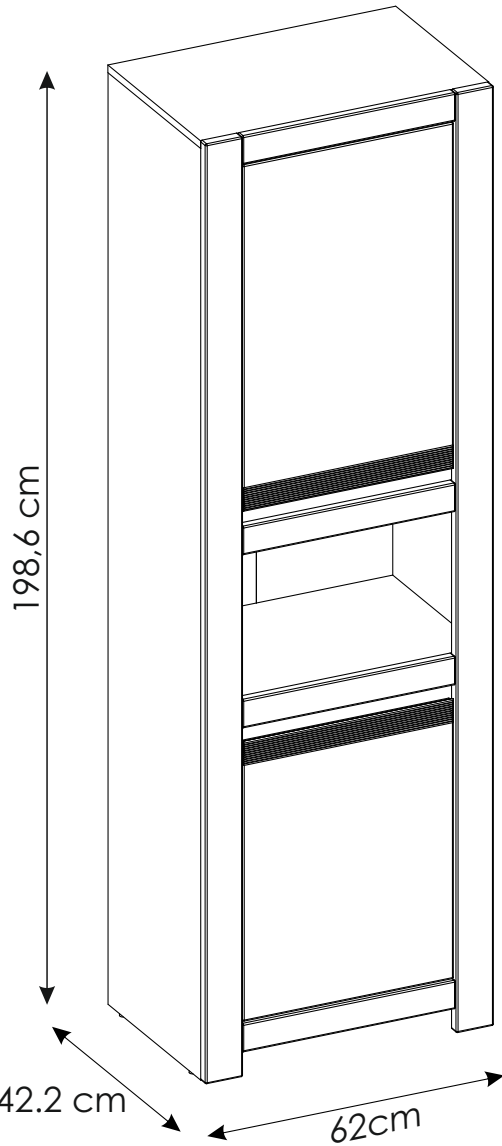
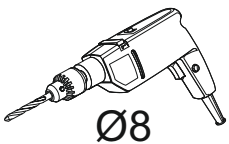
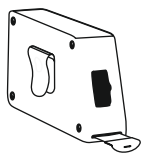
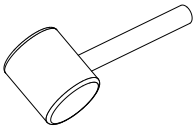
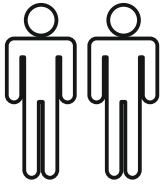
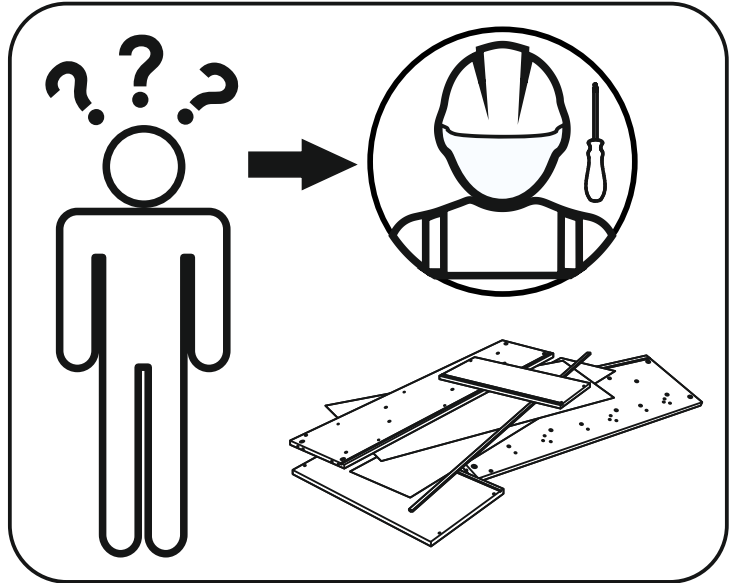
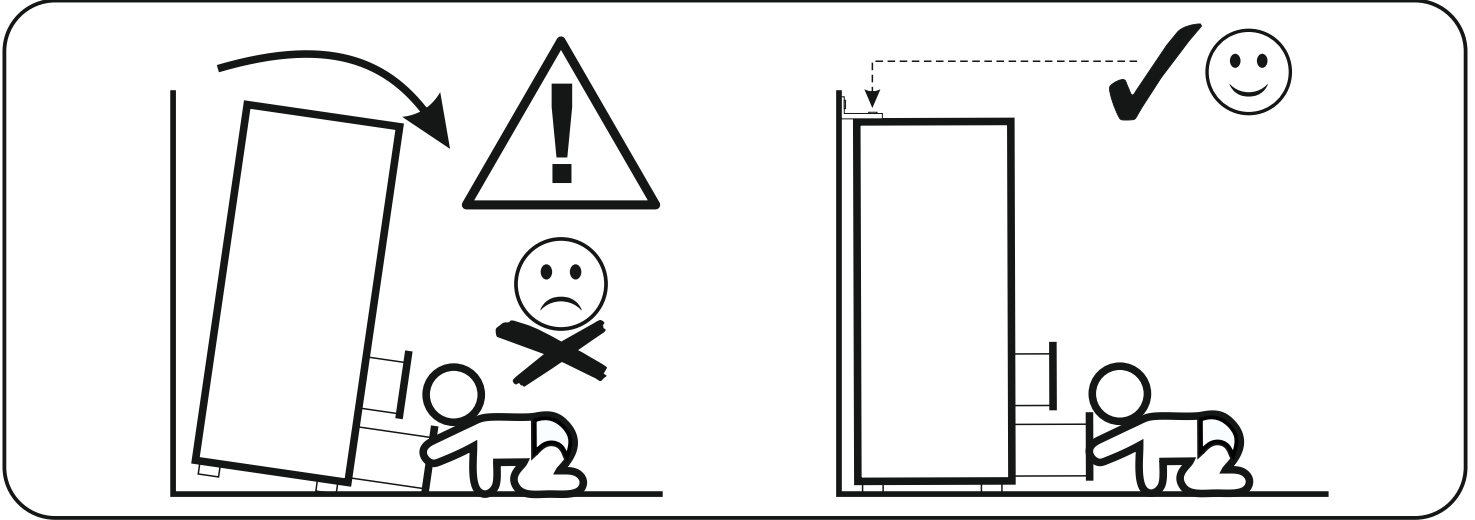


NVIS01





NVIS01

MM

260

250

240

230

220

210

200

190

180

170

160

150

140

130

120

110

100

90

80

70

60

50

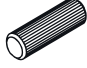
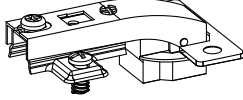

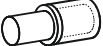
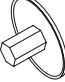

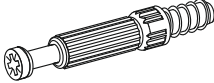




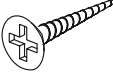

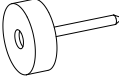

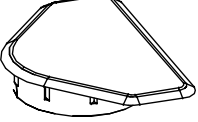
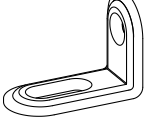
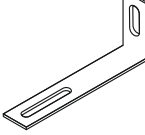


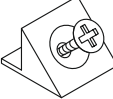


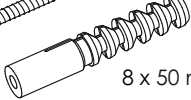
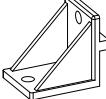
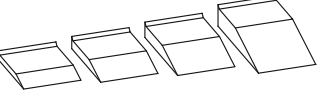
40

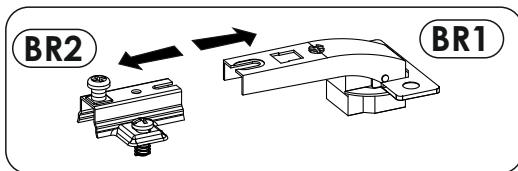
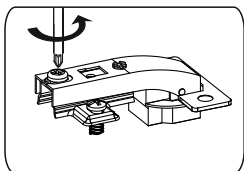
30

20

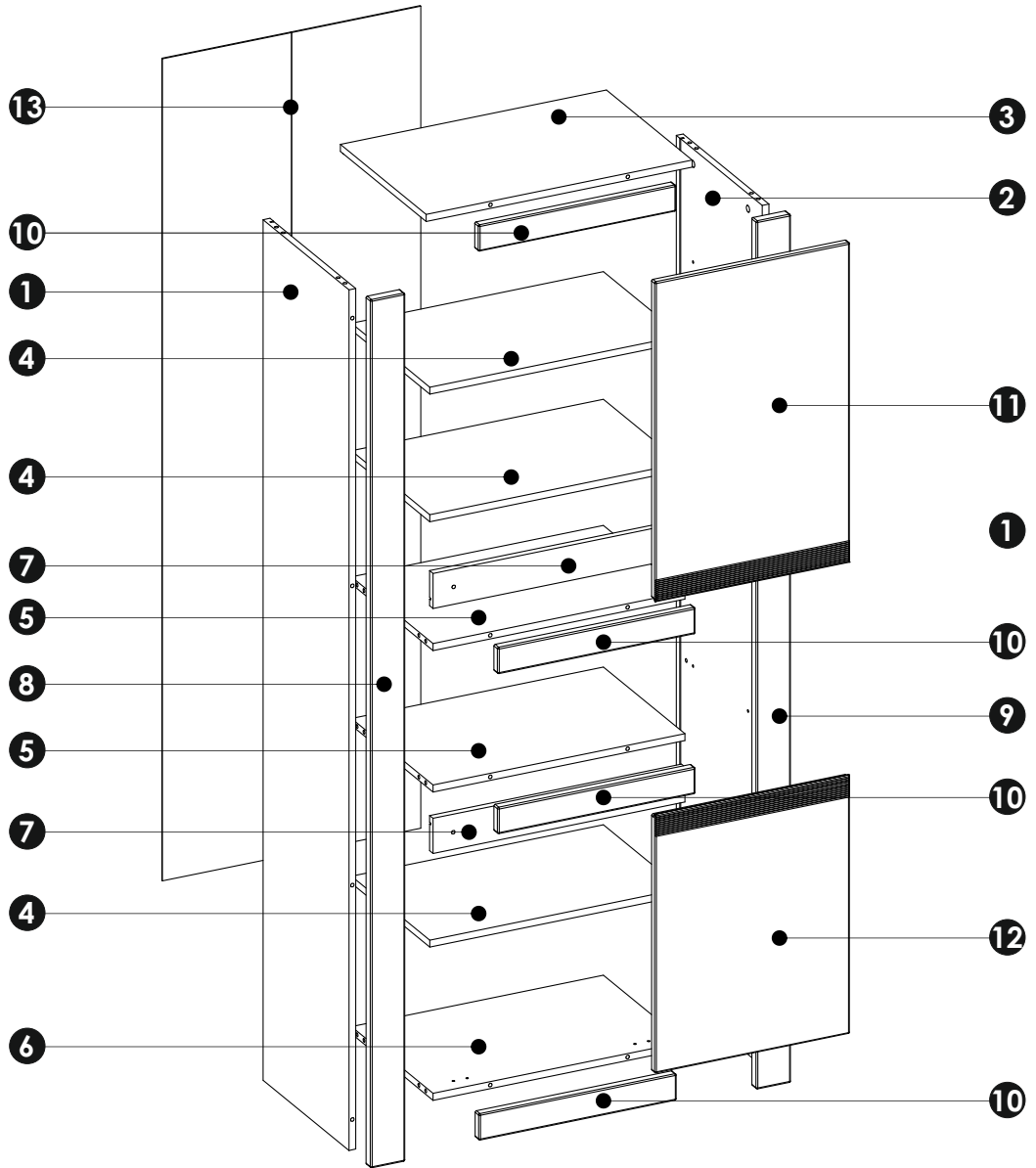
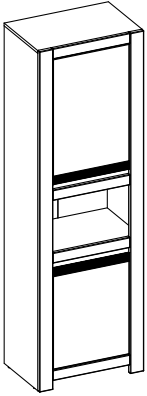
10

0

| | | |
|--|--|---|
| A1 8 x 35 mm x16  | BR1 + BR2 x4  | C1 4 x 13 mm x8  |
| D2 x12  | E0 x24  | E1 15 x 12 mm x32  |
| F1 6 x 34 mm x32  | I2 4 x 16 mm x2  | I13 3 x 13 mm x25  |
| I18 3.5 x 27 mm x4  | N1 3 x 16 mm x15  | N2 3.5 x 16 mm x4  |
| N3 3 x 13 mm x1  | O2 x4  | P0 x2  |
| P20 x4  | Q2 x2  | Q9 x2  |
| Q12 x1  | Q13 x1  | R4 x12  |
| R8 x4  | S13 5 x 50 mm x2  8 x 50 mm  | W13 x6  |
| Z x1  | | |

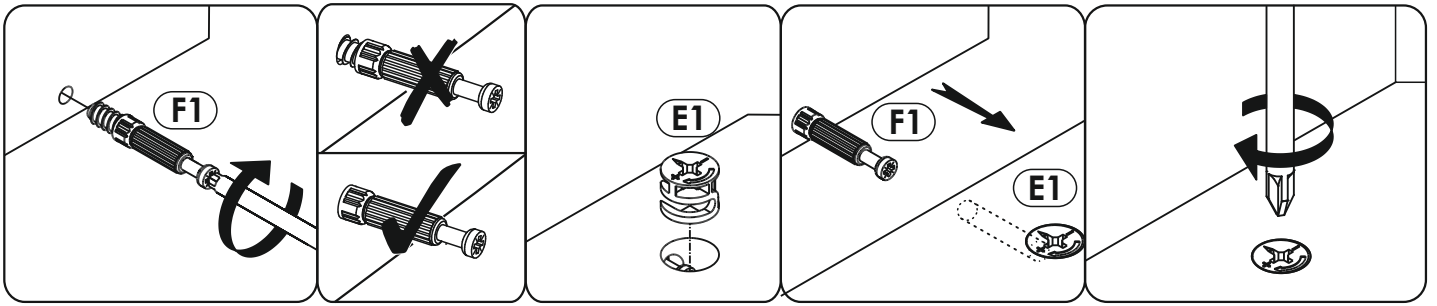


NVIS01

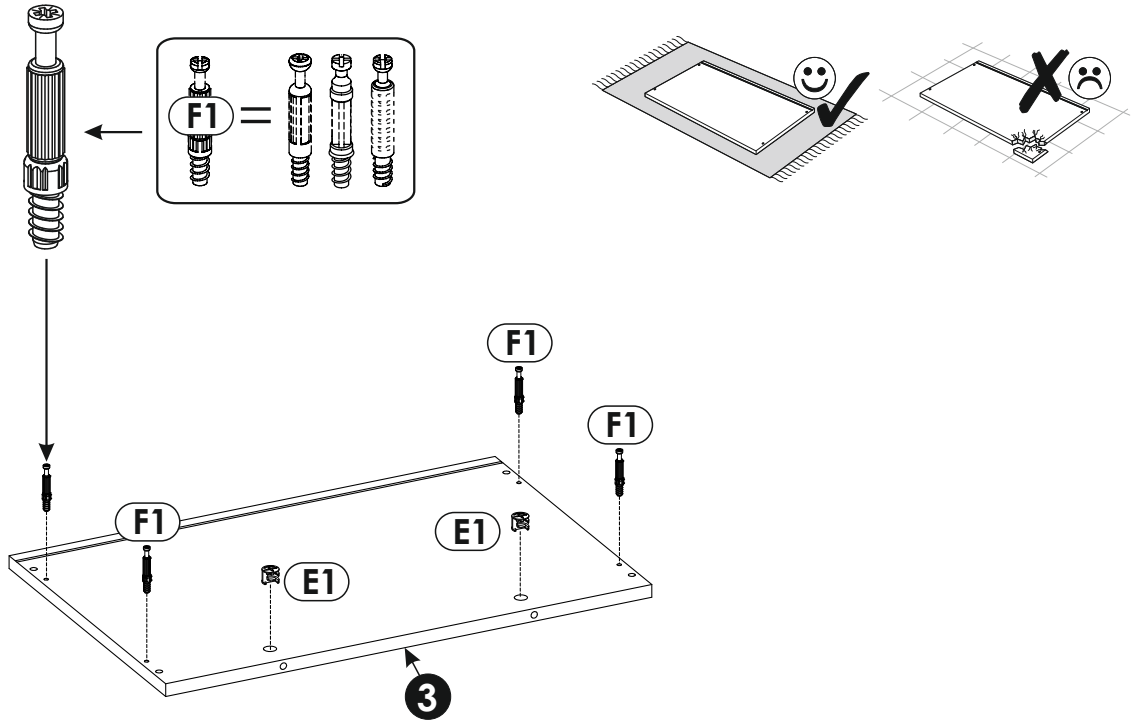


| | | | | |
|----------|------|-----|-------|-----|
| 1 | 1964 | 400 | 16 x1 | 2/2 |
| 2 | 1964 | 400 | 16 x1 | 2/2 |
| 3 | 620 | 400 | 16 x1 | 1/2 |
| 4 | 587 | 365 | 16 x3 | 1/2 |
| 5 | 587 | 380 | 16 x2 | 1/2 |
| 6 | 587 | 380 | 16 x1 | 1/2 |
| 7 | 587 | 80 | 16 x2 | 1/2 |

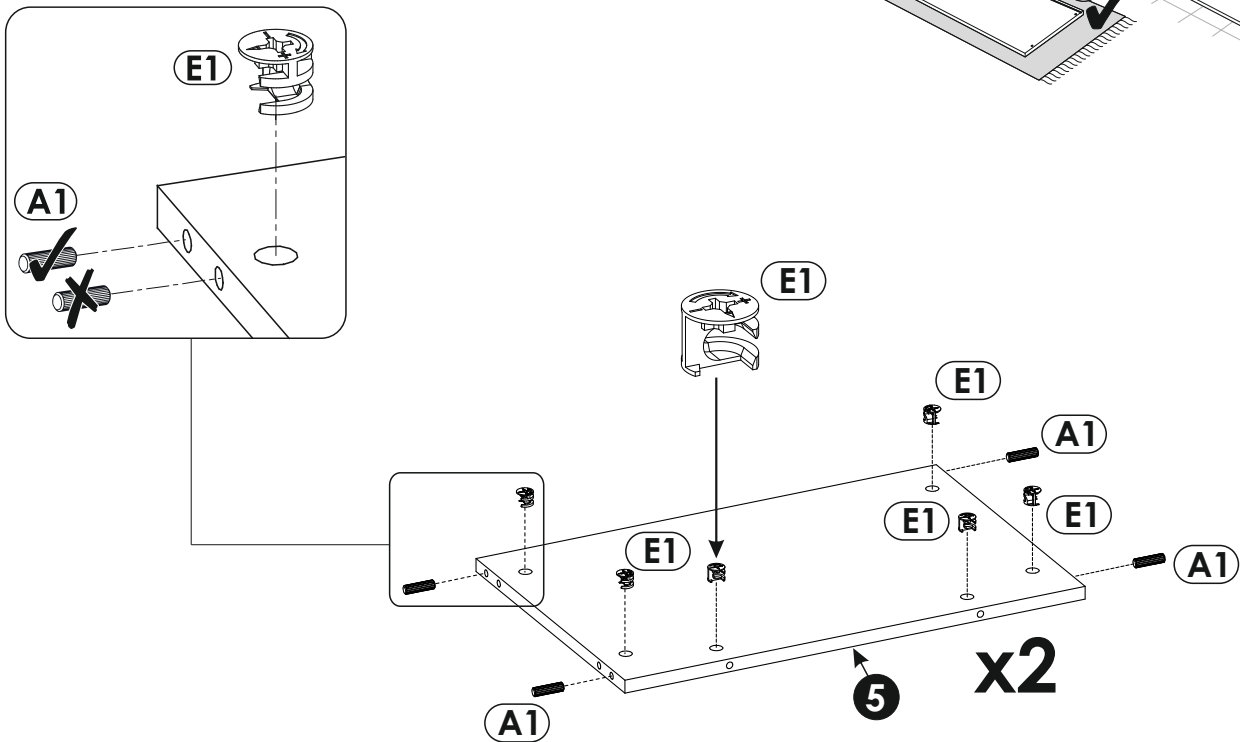
| | | | | |
|-----------|------|-----|-------|-----|
| 8 | 1981 | 80 | 22 x1 | 2/2 |
| 9 | 1981 | 80 | 22 x1 | 2/2 |
| 10 | 460 | 60 | 19 x4 | 2/2 |
| 11 | 730 | 454 | 16 x1 | 1/2 |
| 12 | 590 | 454 | 16 x1 | 1/2 |
| 13 | 1876 | 602 | 3 x1 | 2/2 |



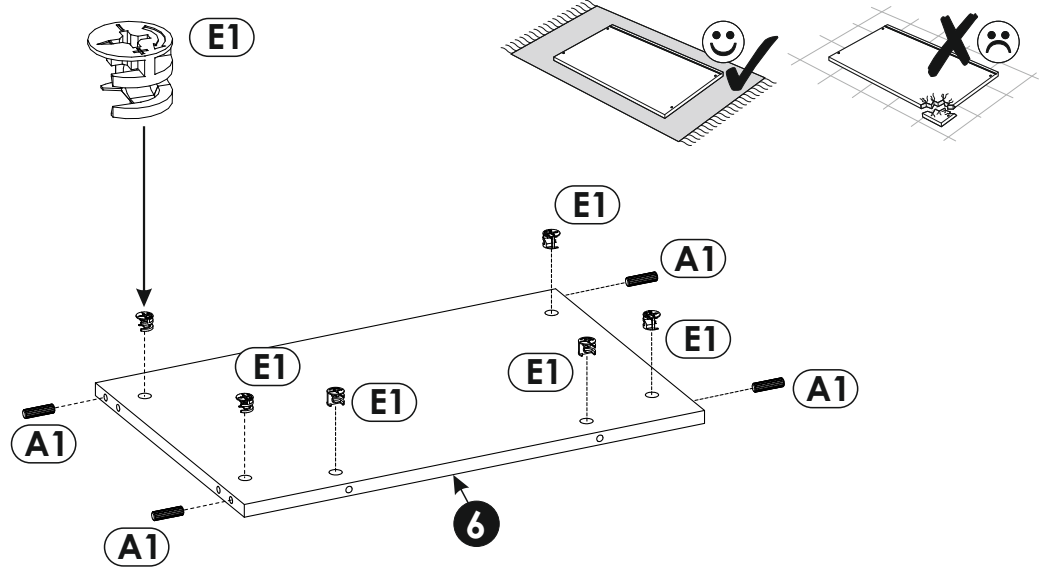
1 ▶



2 ▶



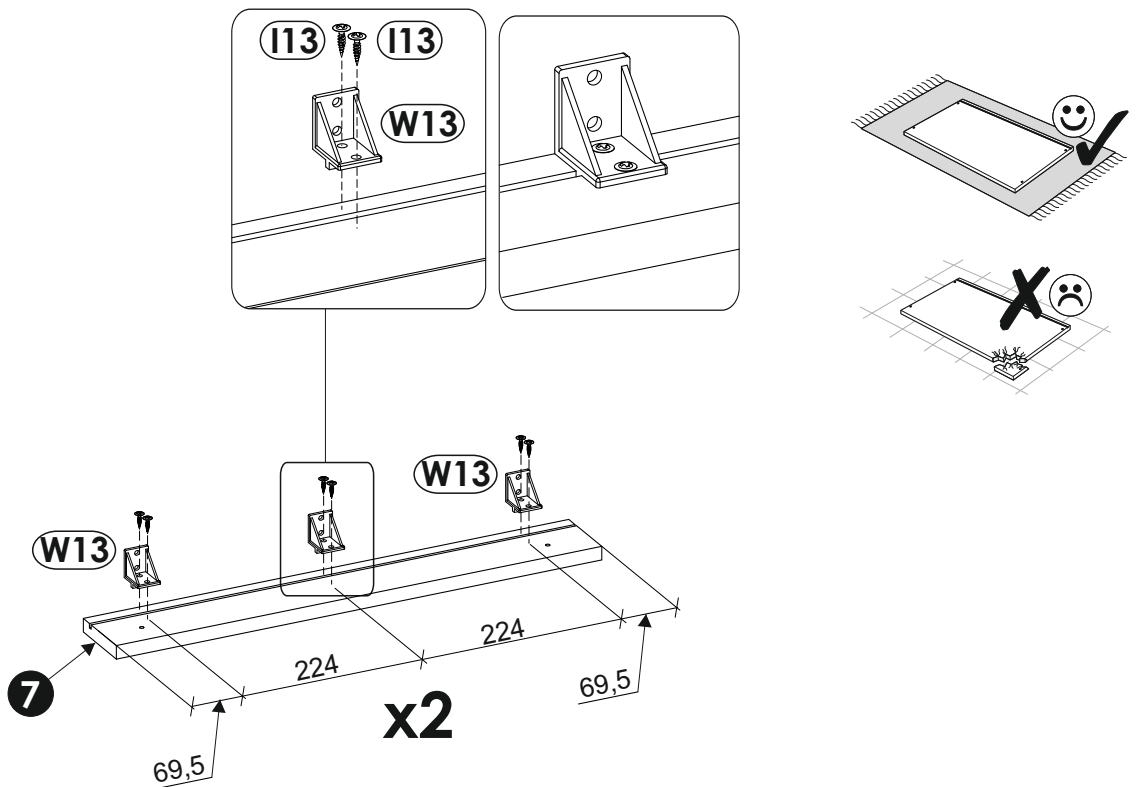
3 ▶

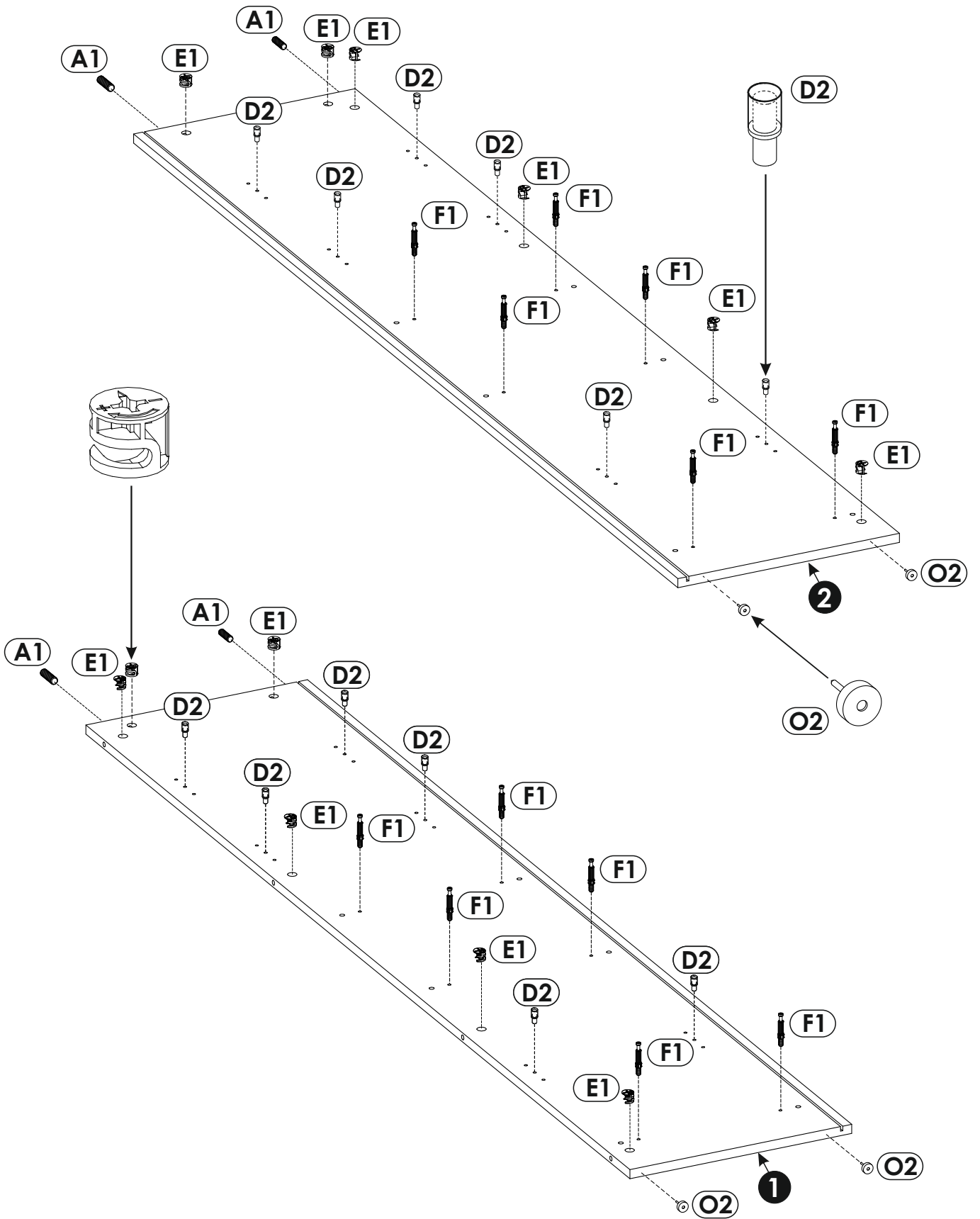
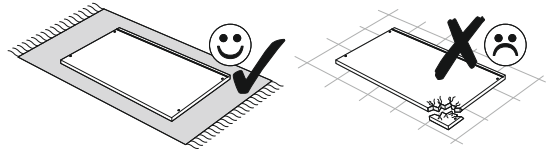


4 ▶

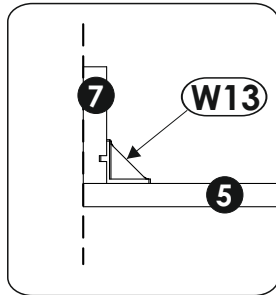
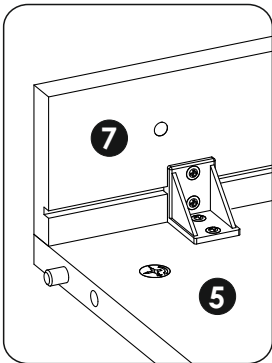
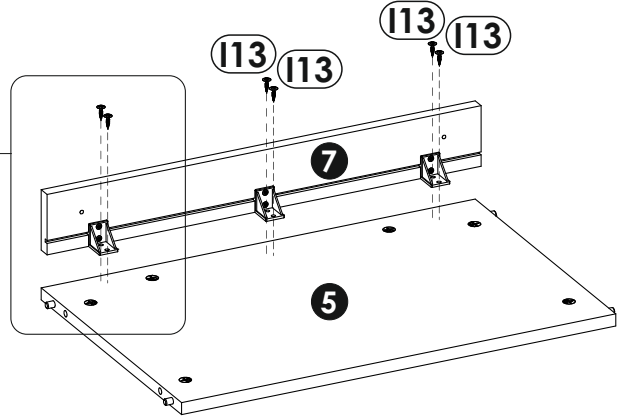
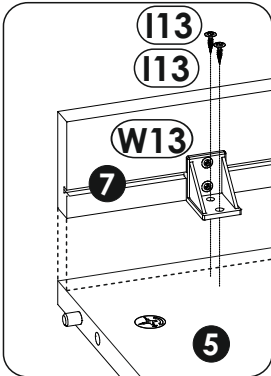
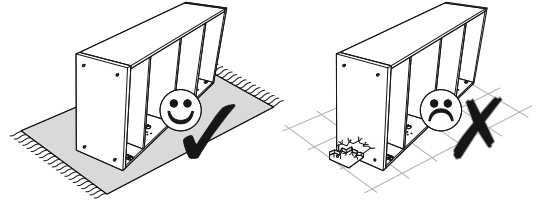


5 ▶

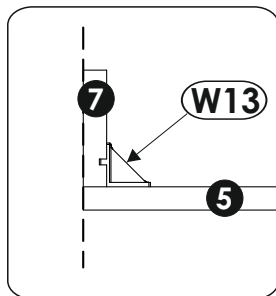
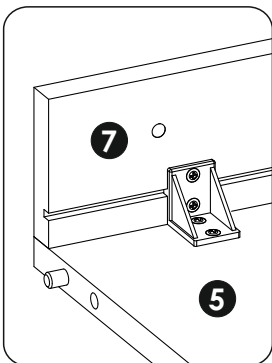
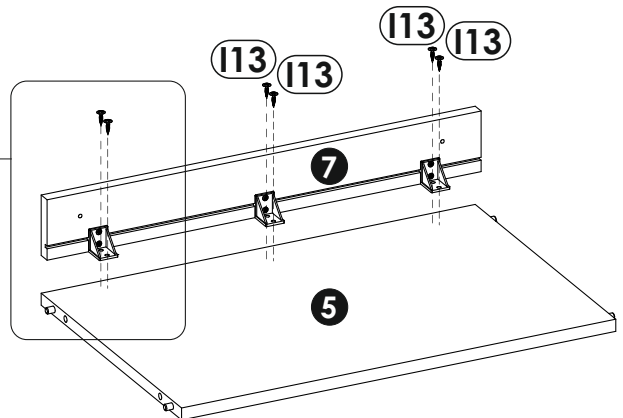
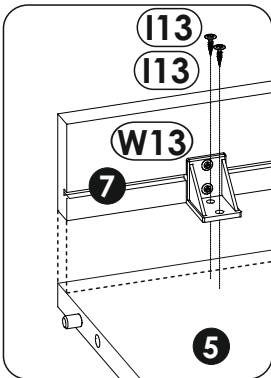
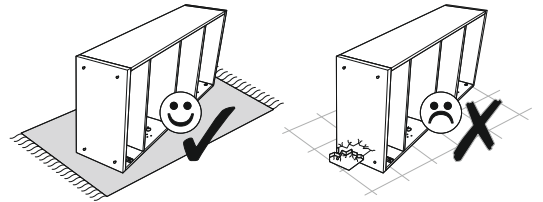




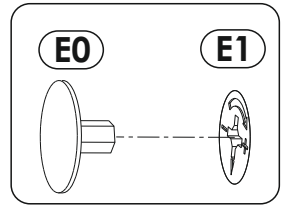
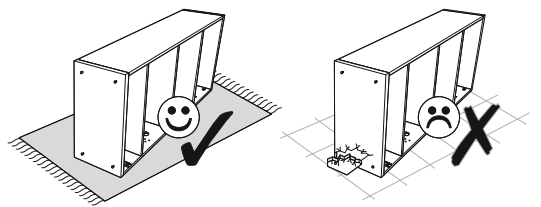
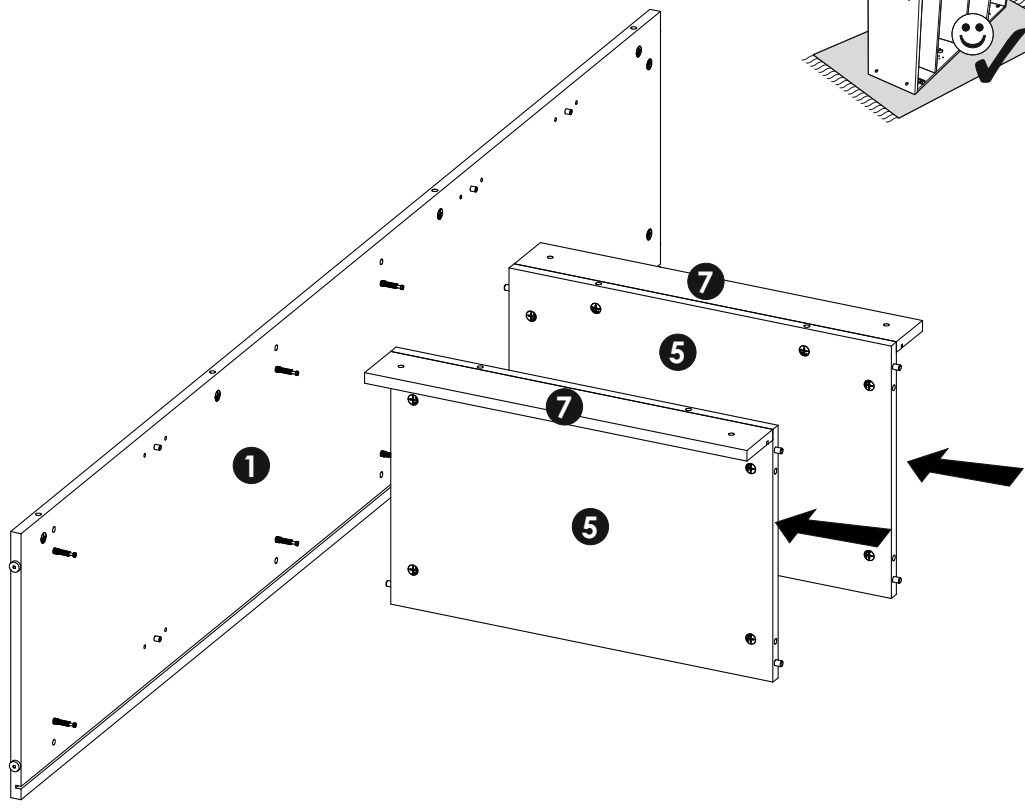
7 ▶



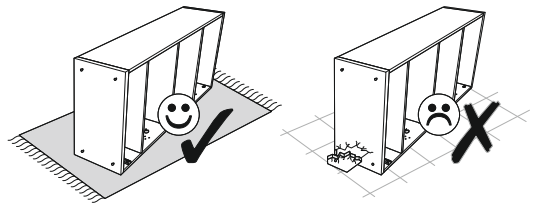
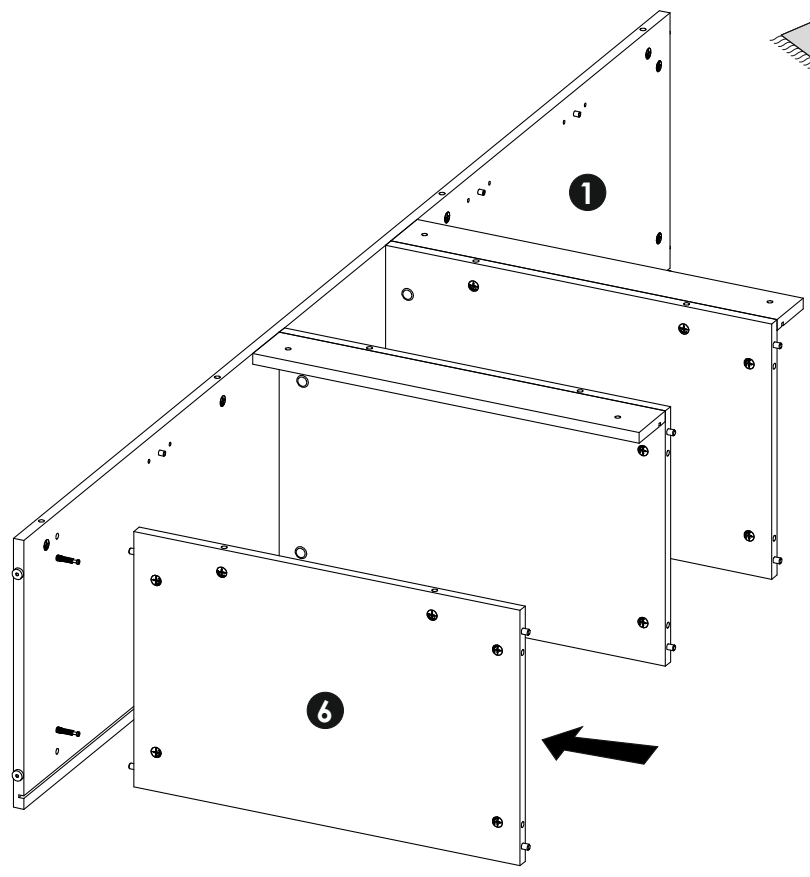
8 ▶



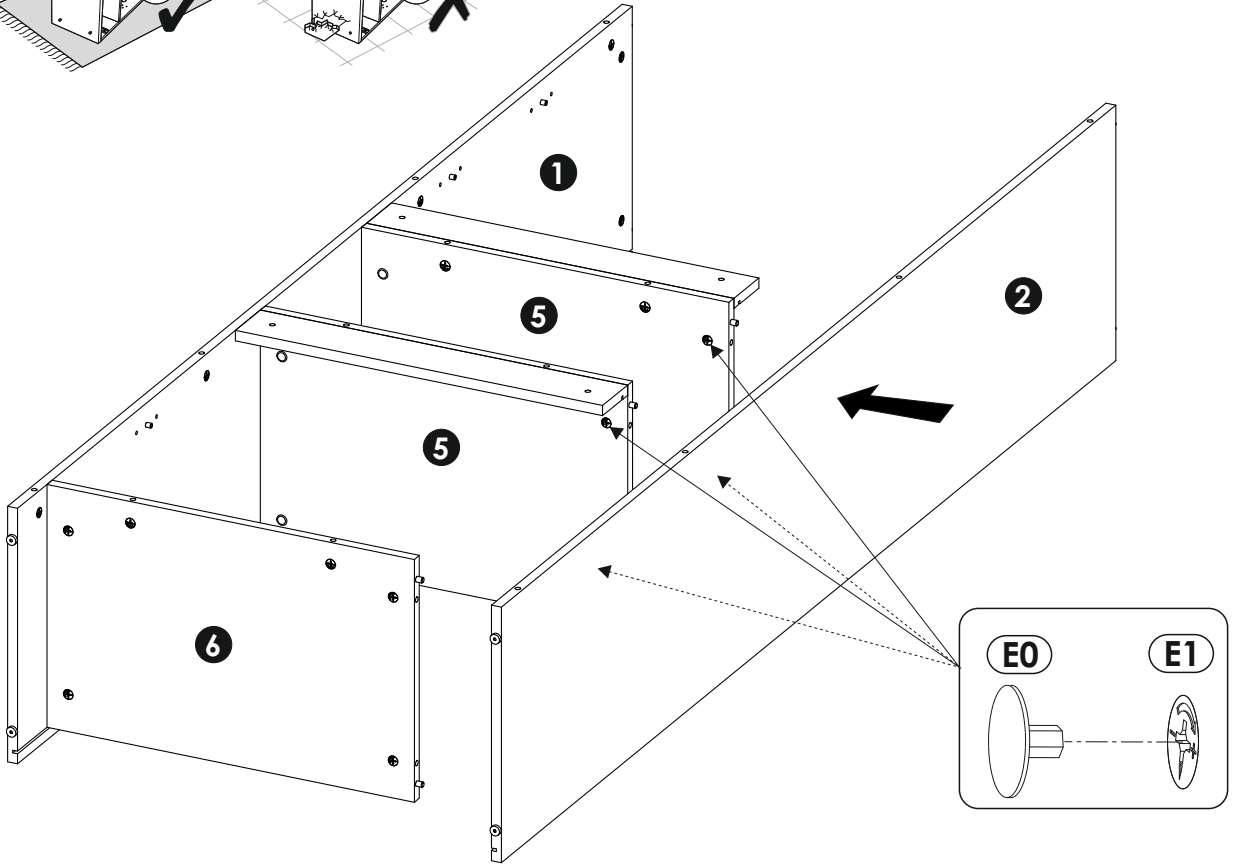
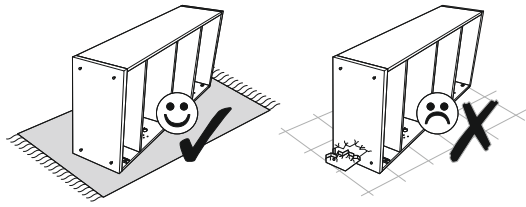
9 ▶



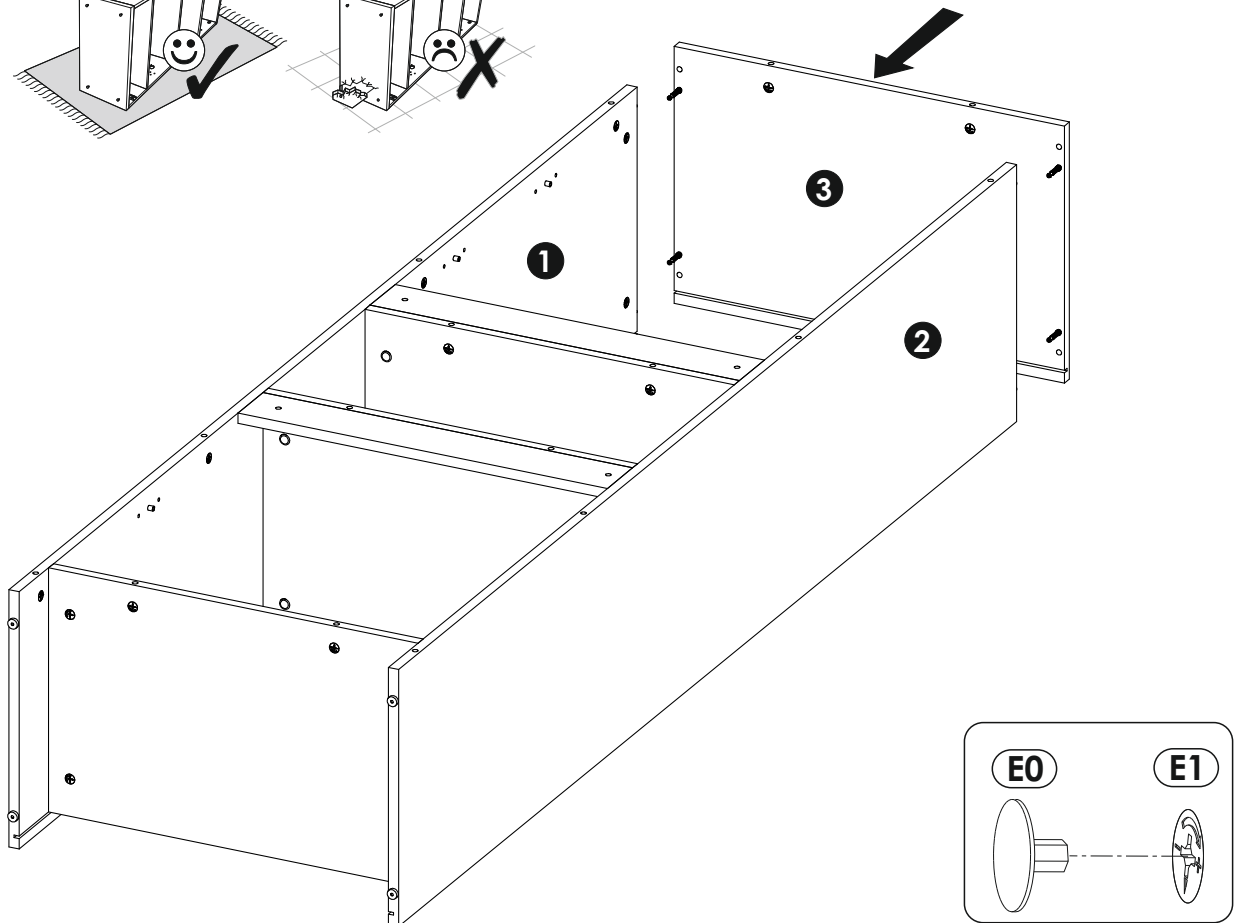
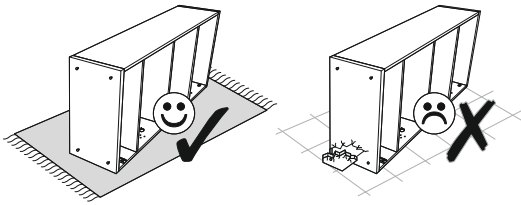
10 ▶



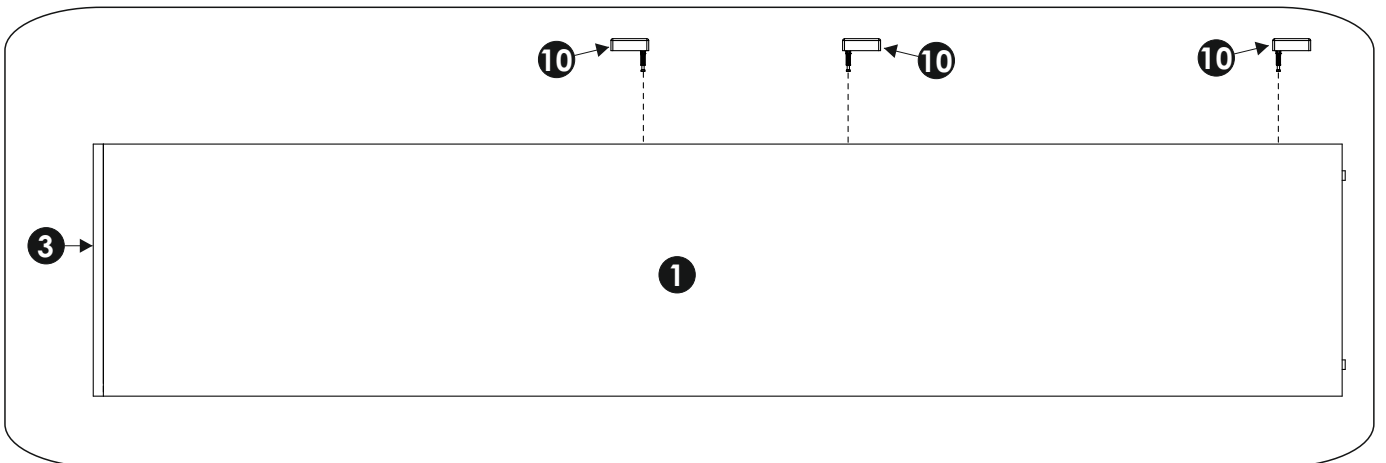
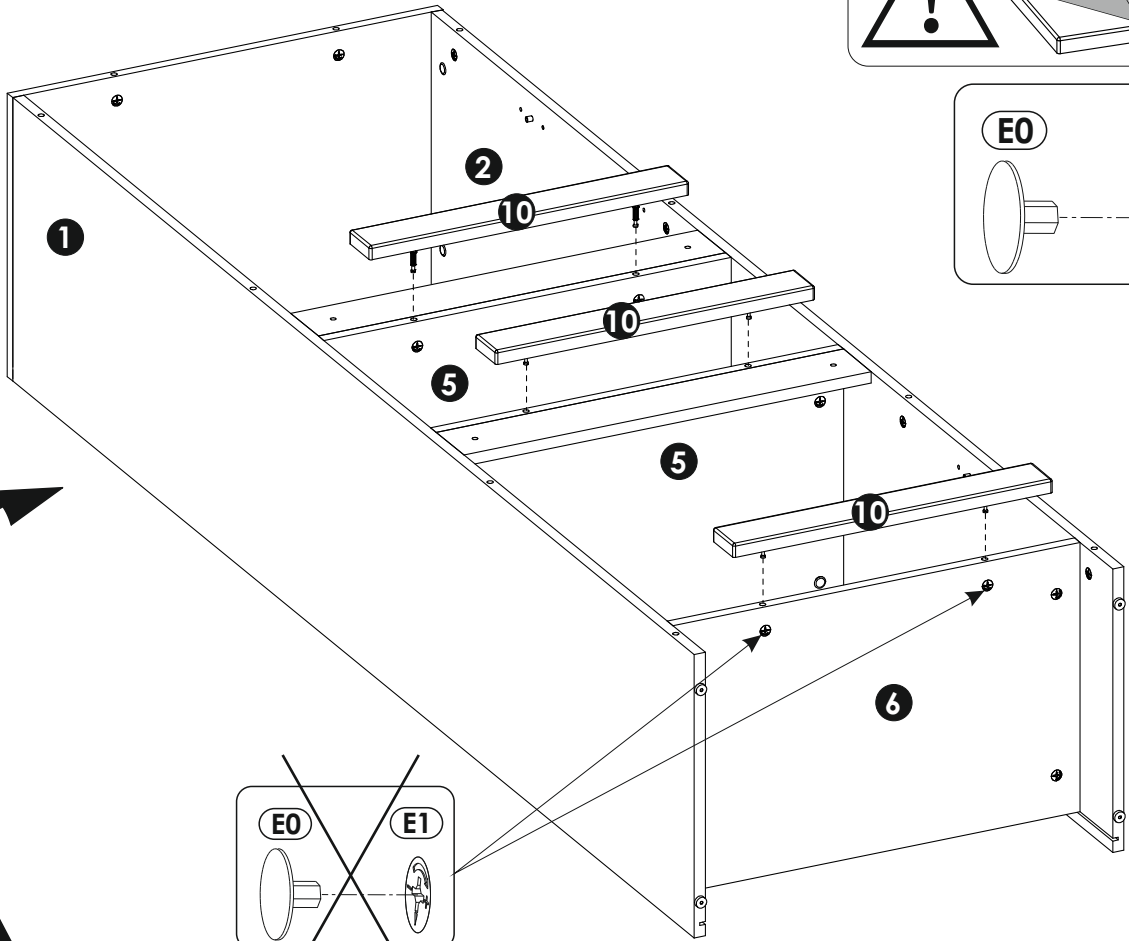
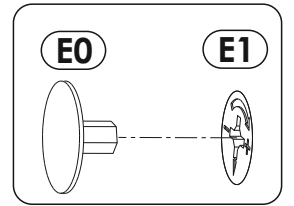
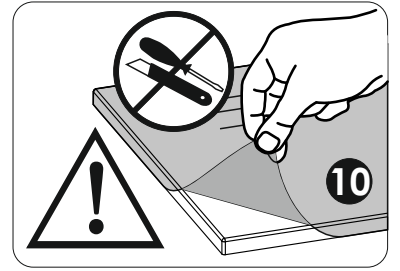
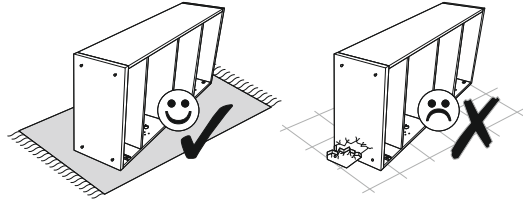
11 ▶



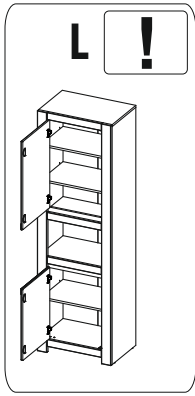
12 ▶



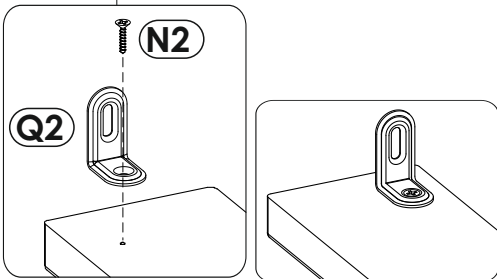
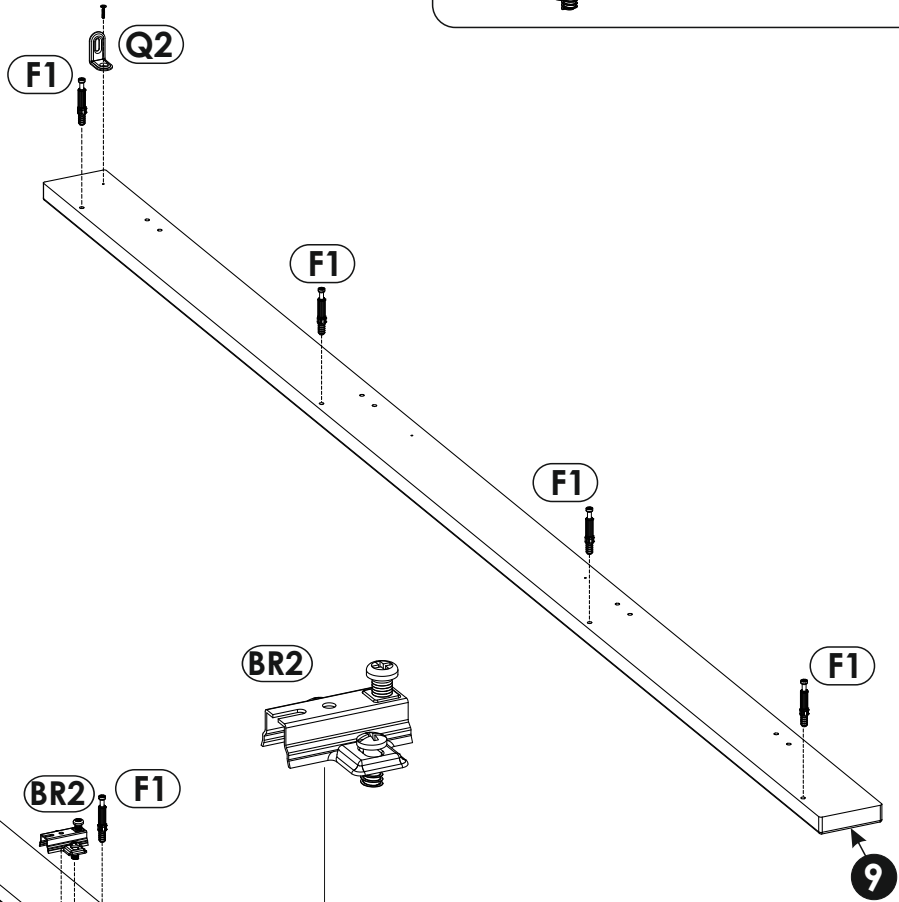
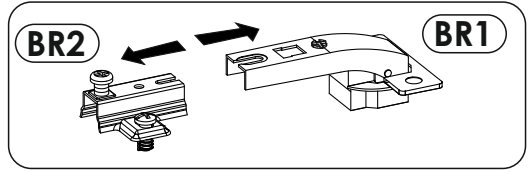
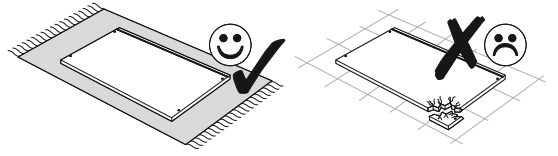
13▶



14 ▶

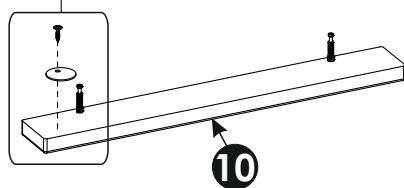
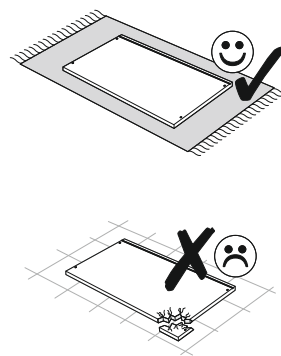
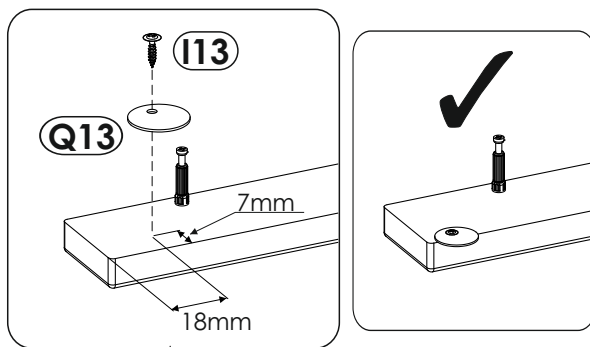
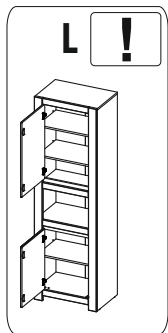


14-25

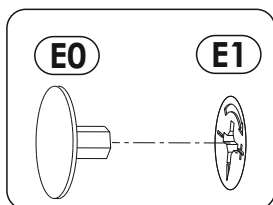
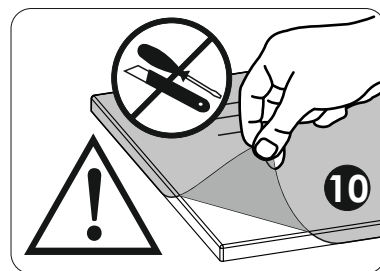
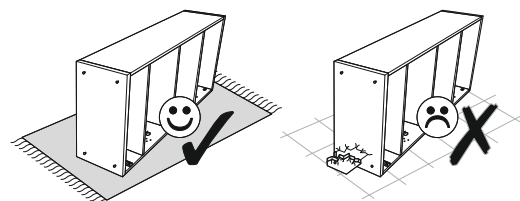
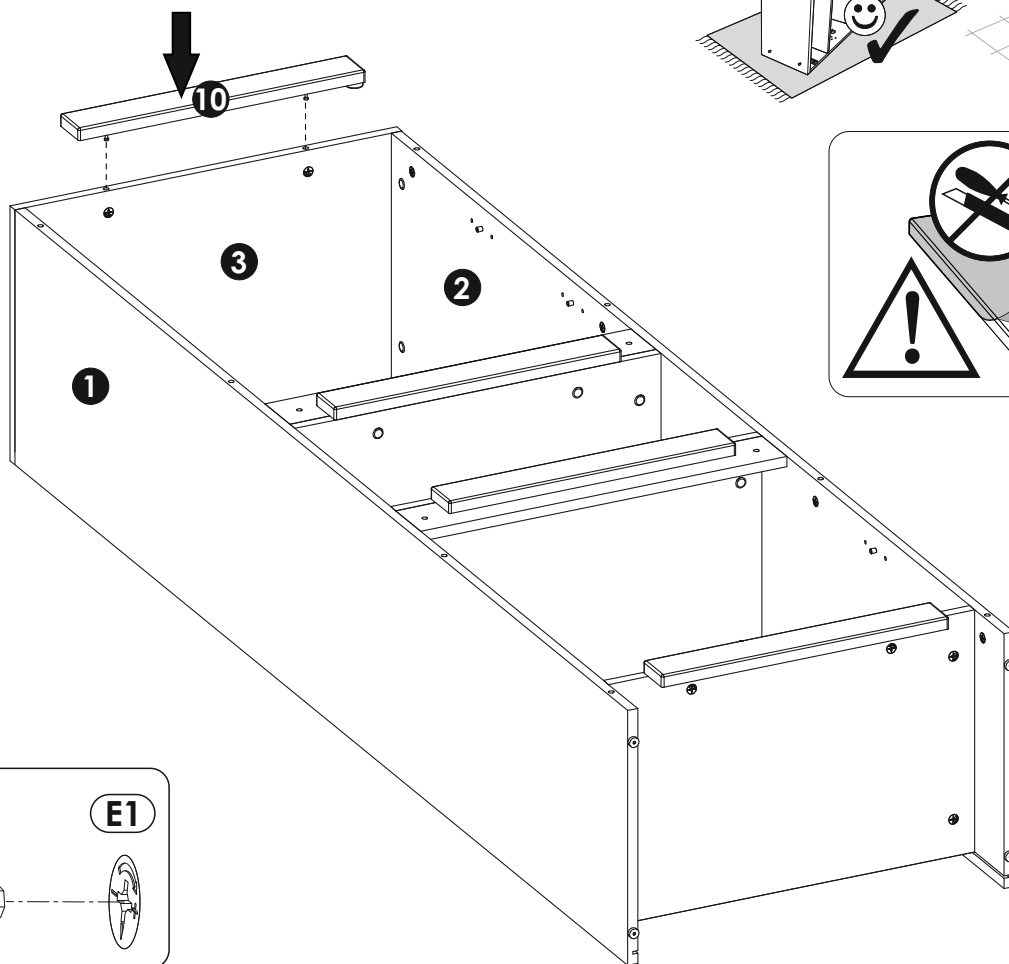
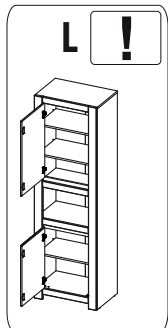


8

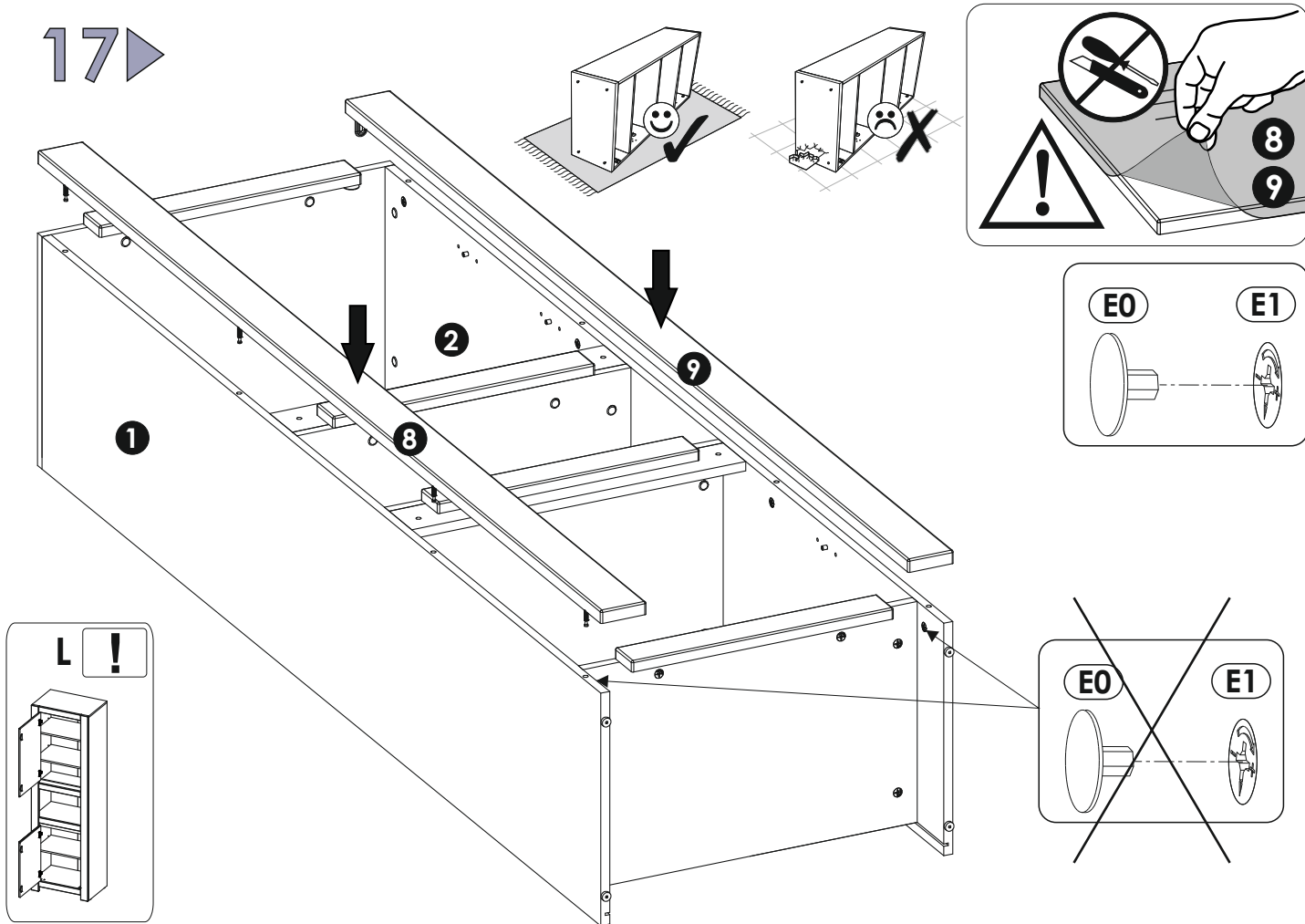
15 ▶



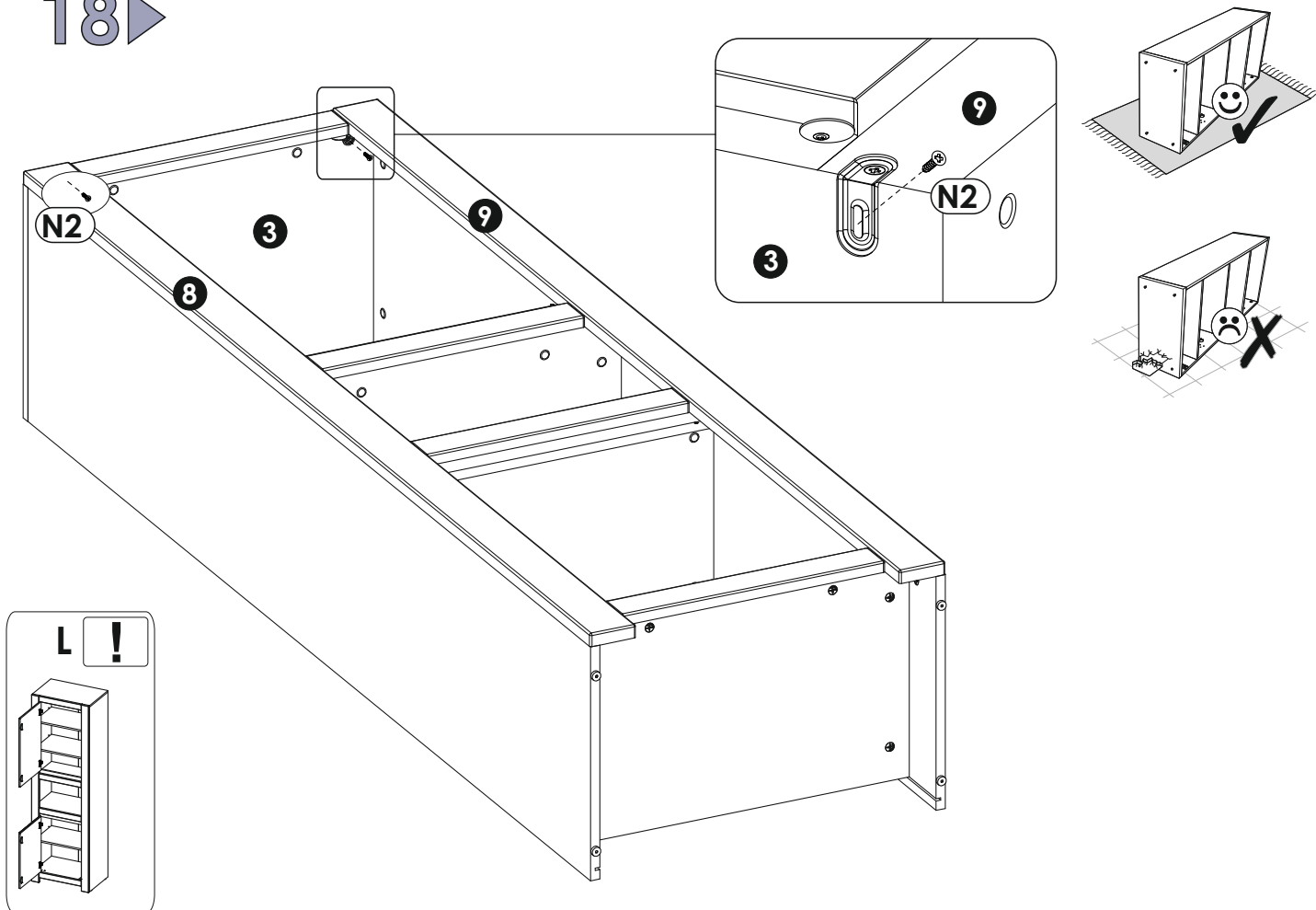
16 ▶



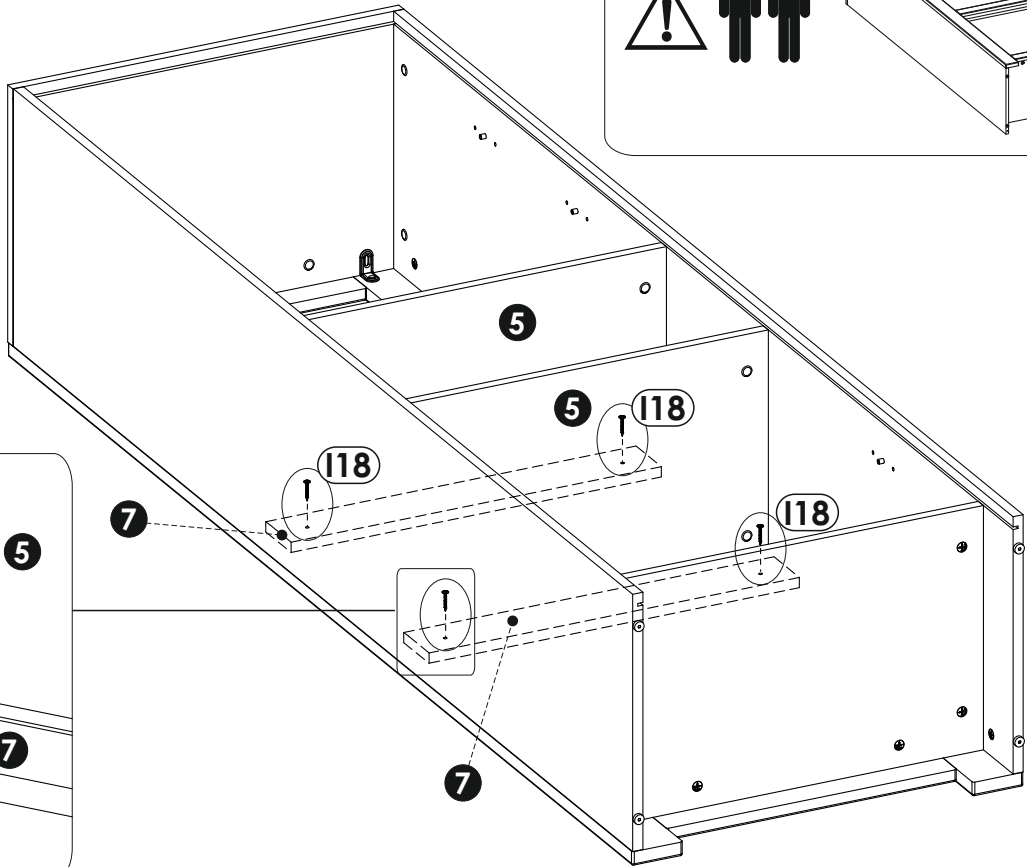
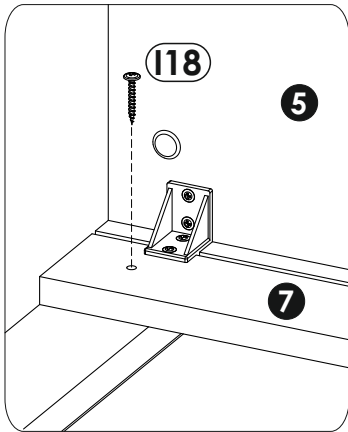
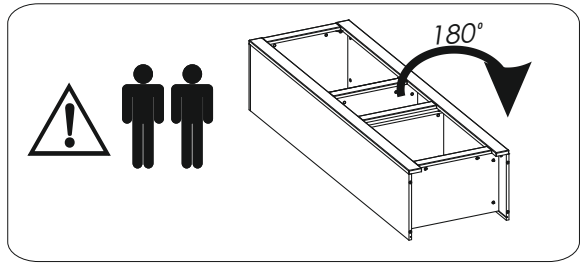
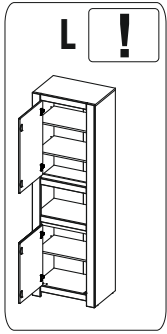
17 ▶



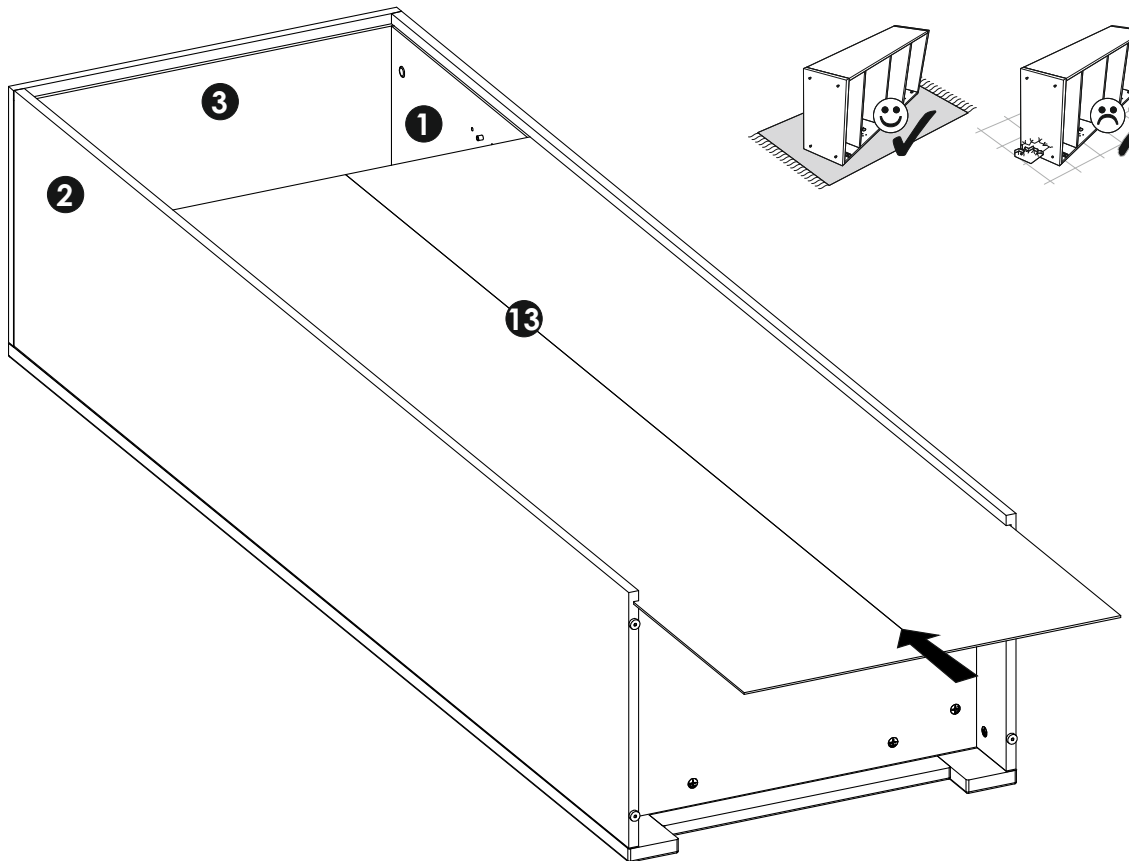
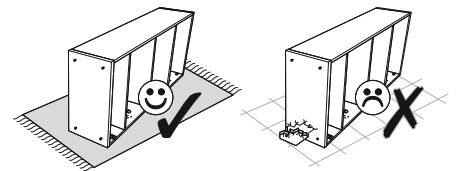
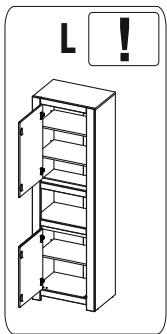
18 ▶



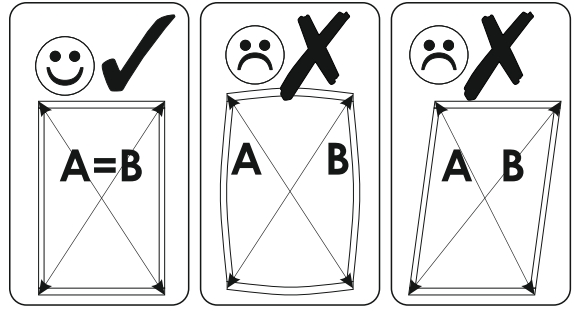
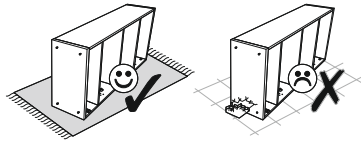
19 ▶



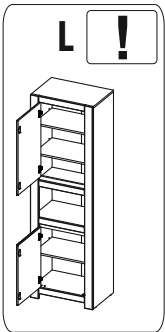
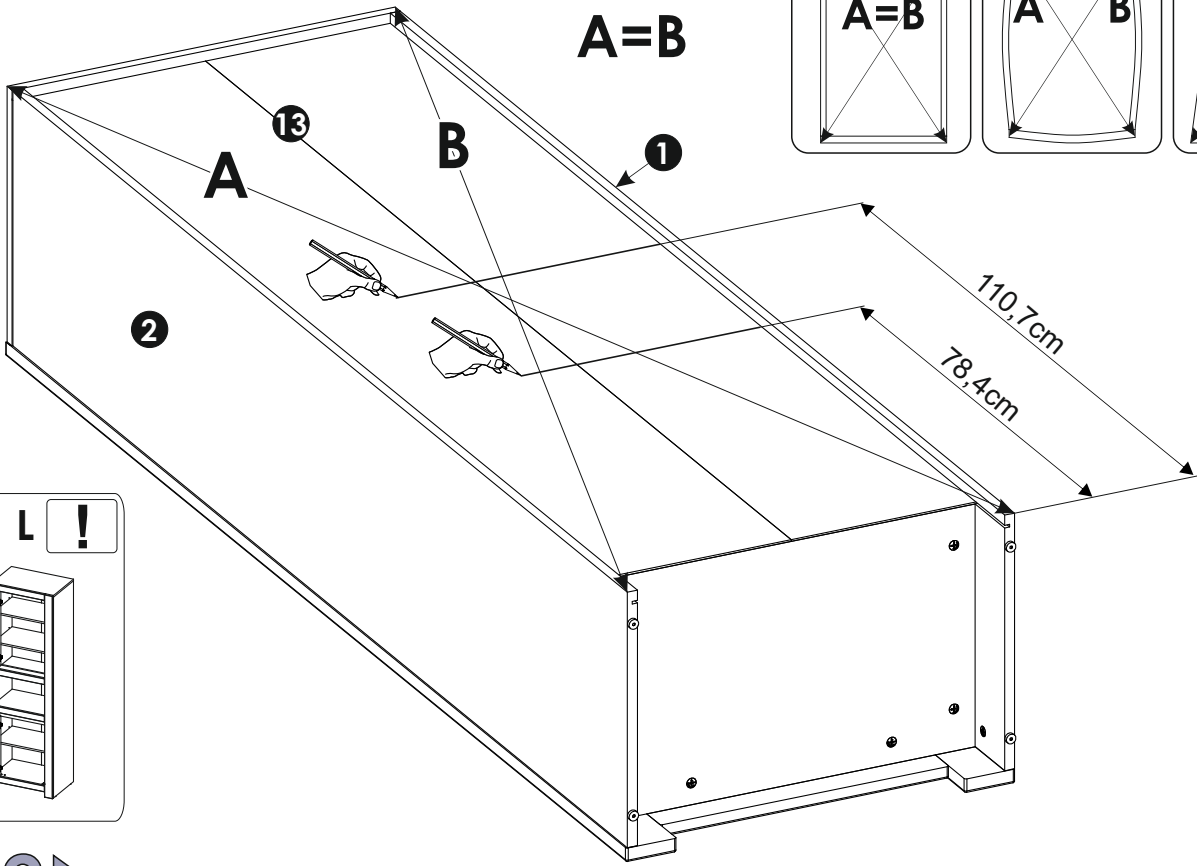
20 ▶



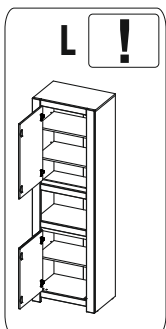
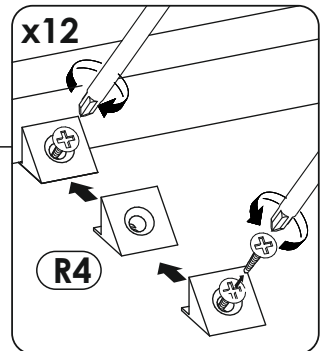
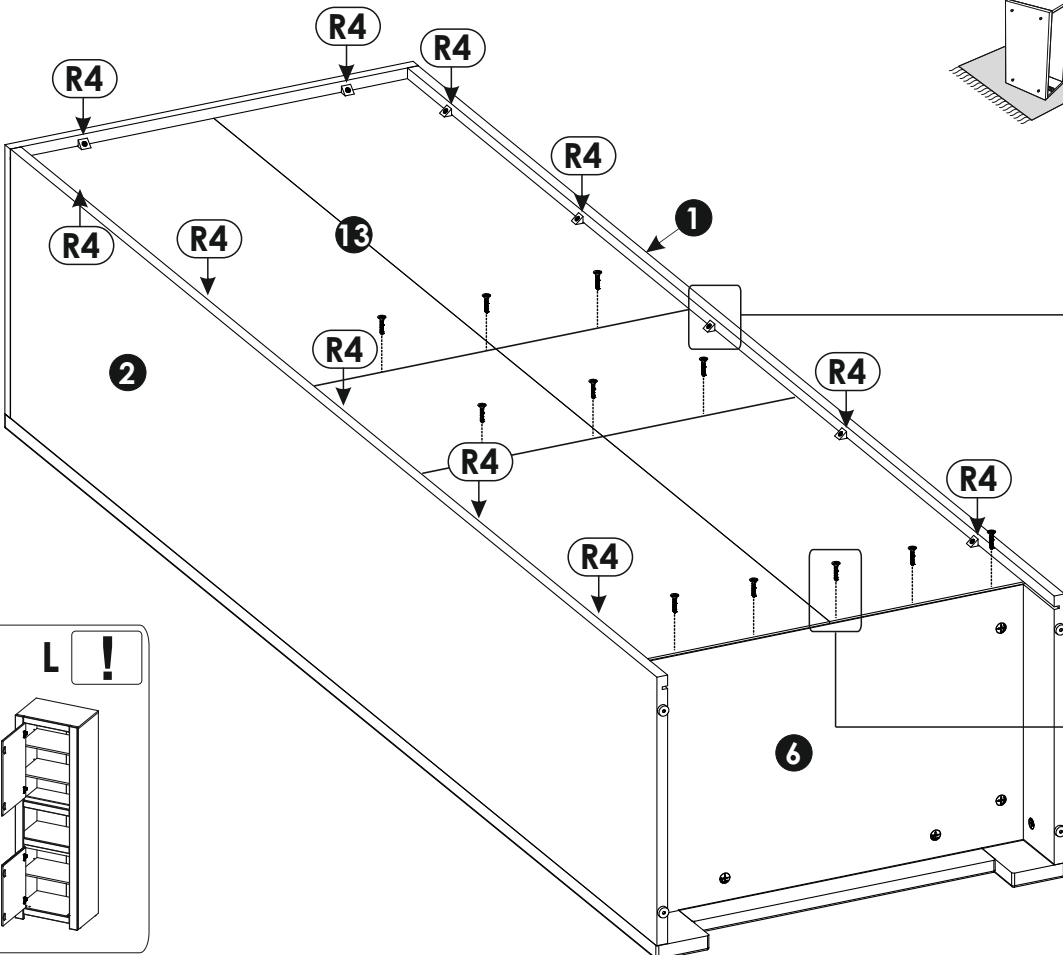
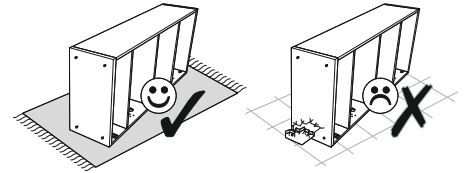
21 ▶



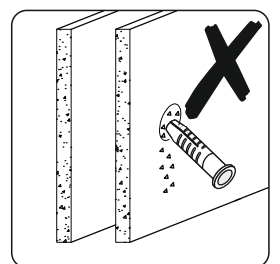
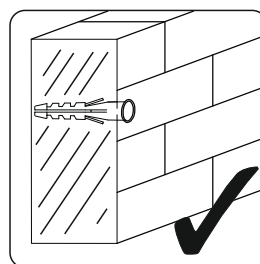
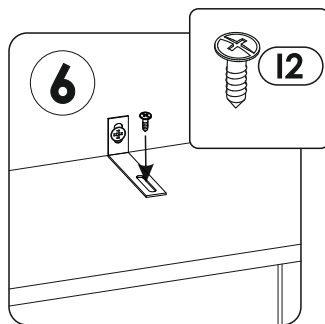
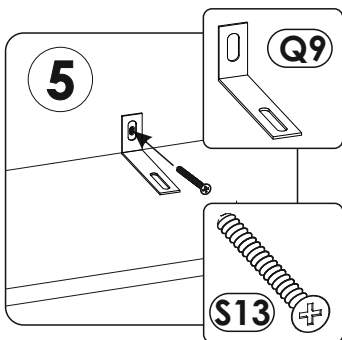
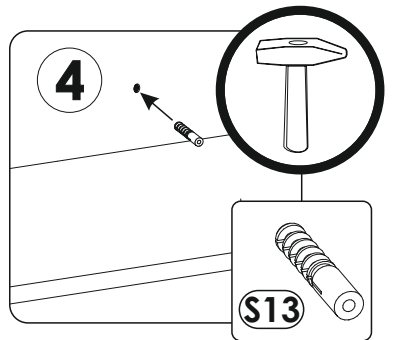
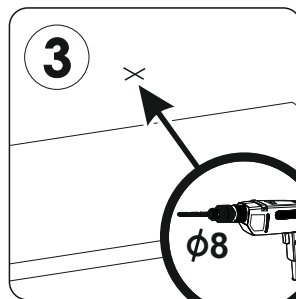
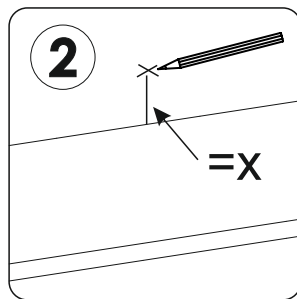
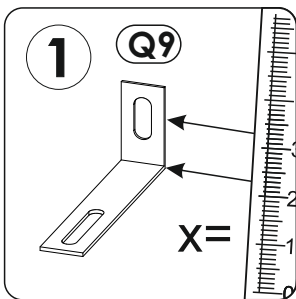
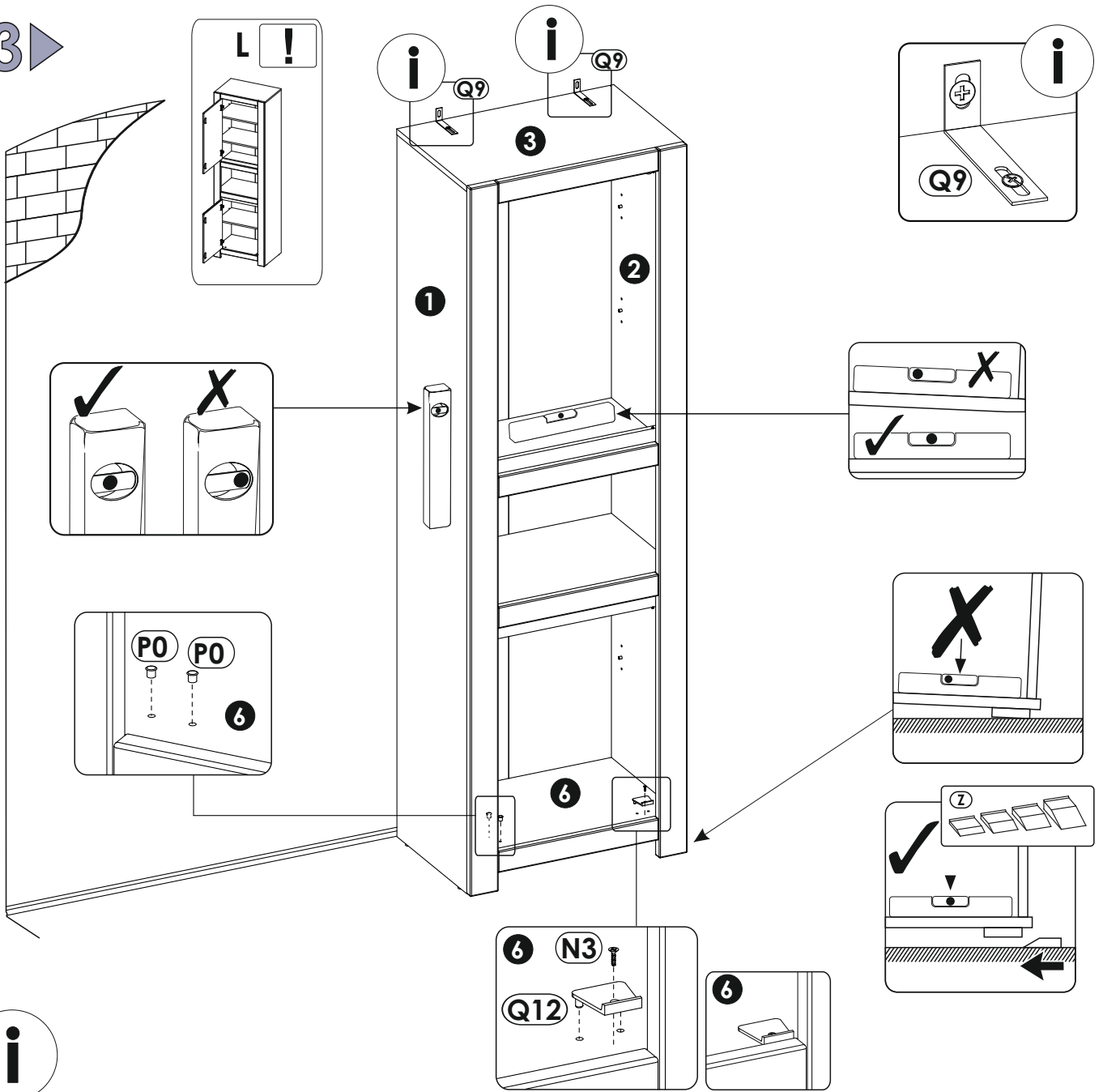
A=B



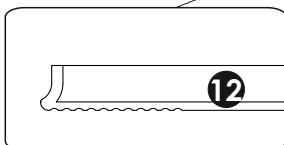
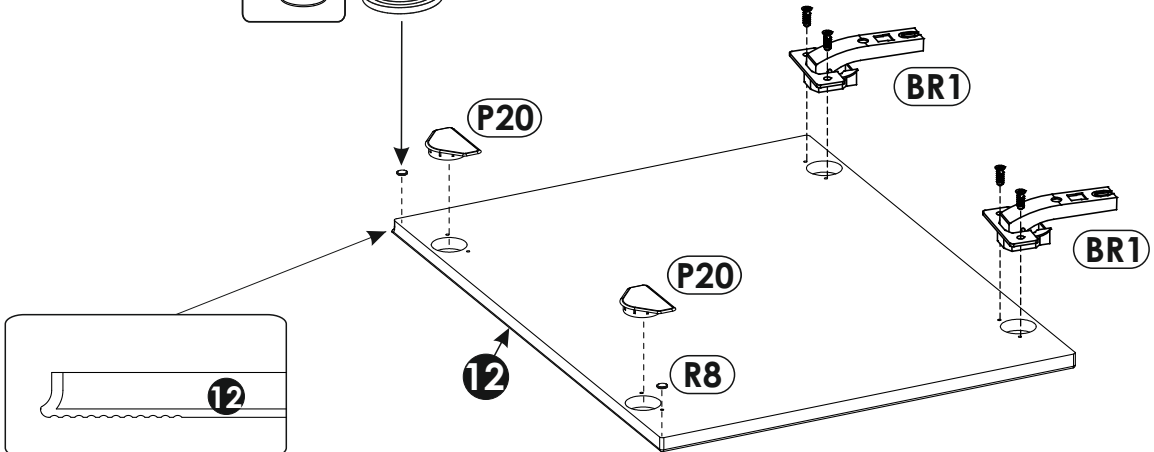
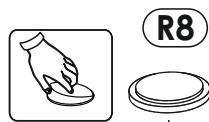
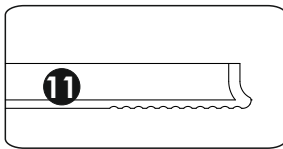
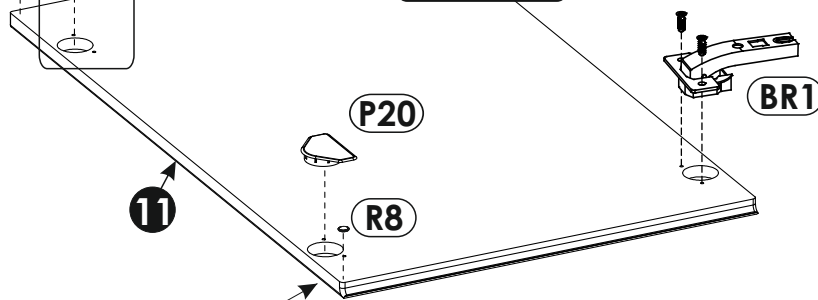
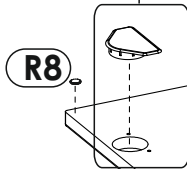
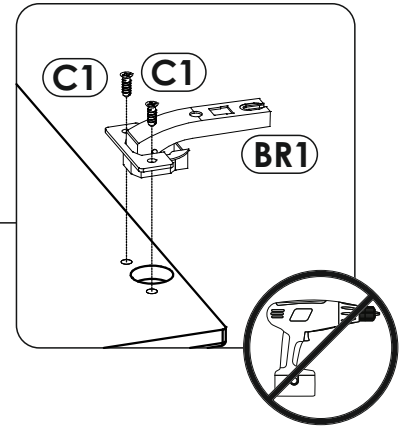
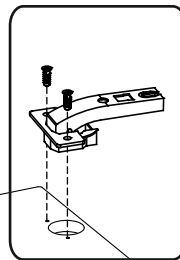
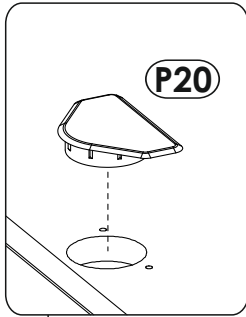
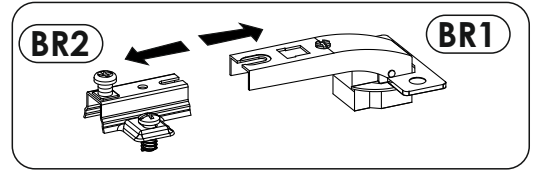
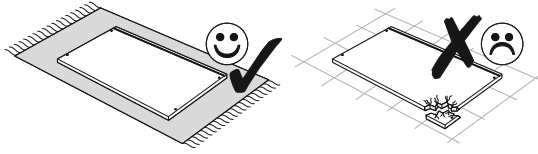
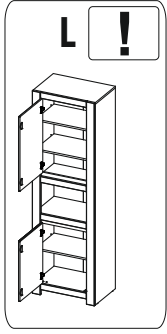
22 ▶



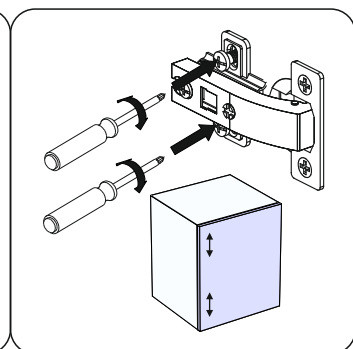
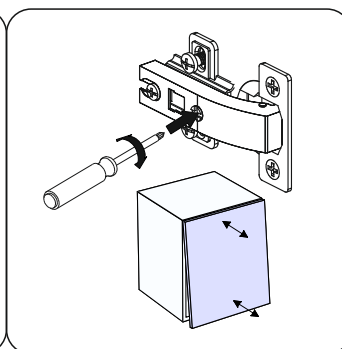
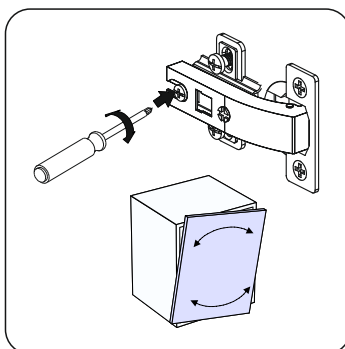
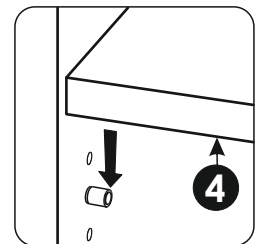
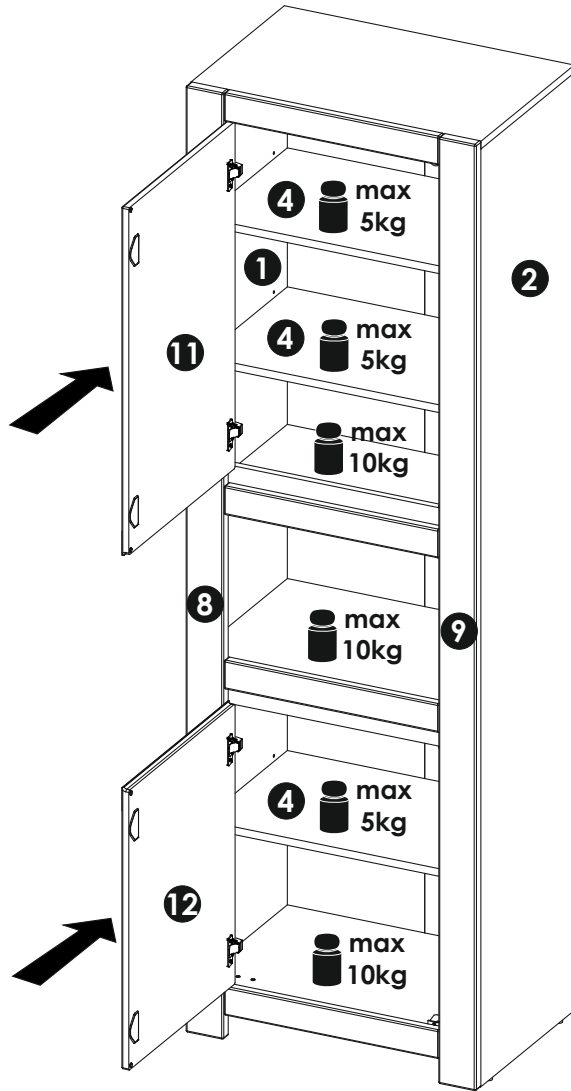
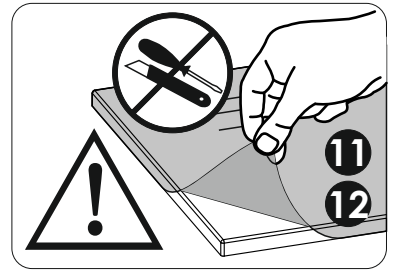
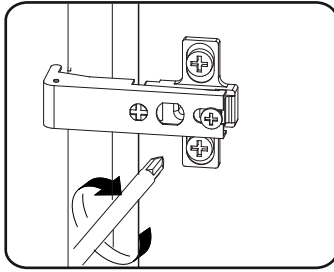
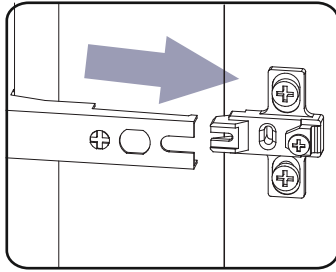
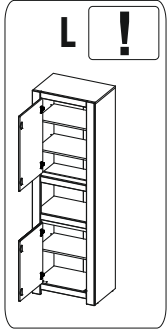
23 ▶



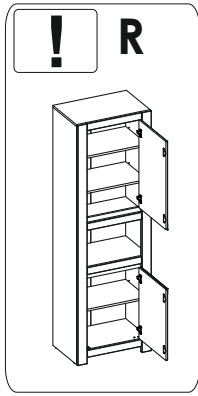
24 ▶



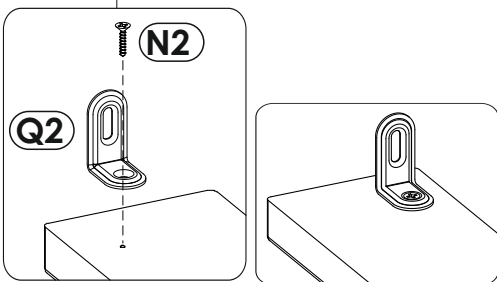
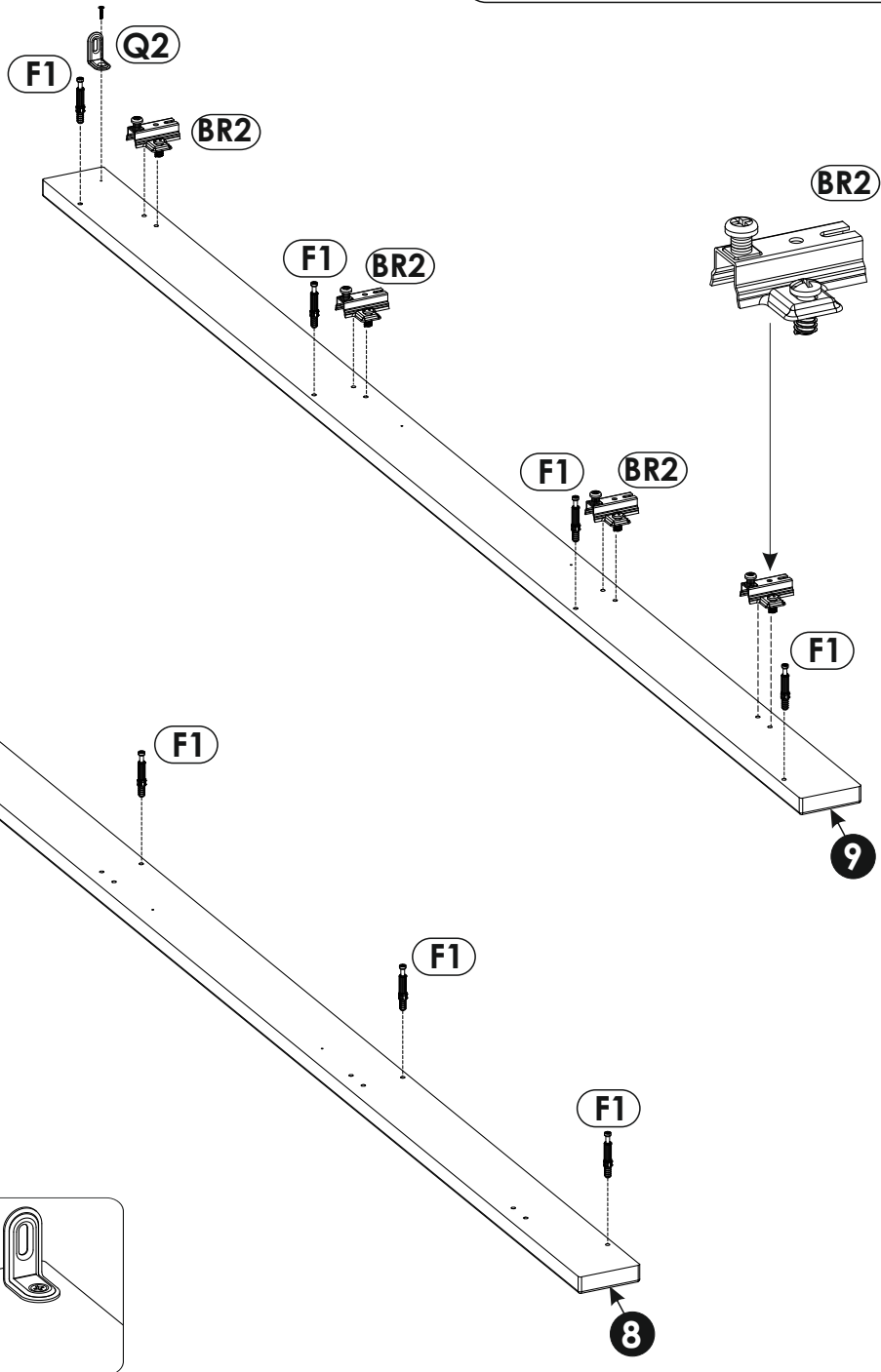
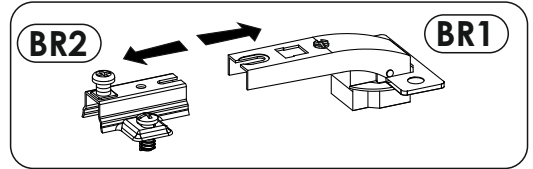
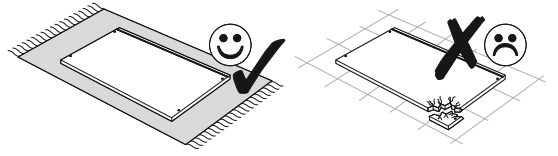
25 ▶



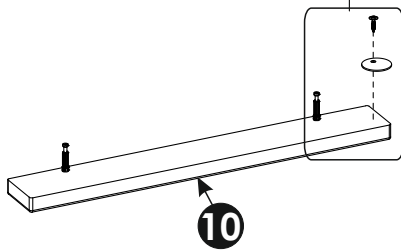
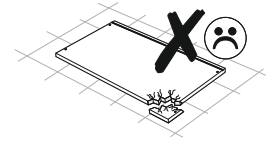
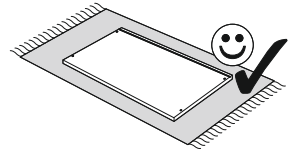
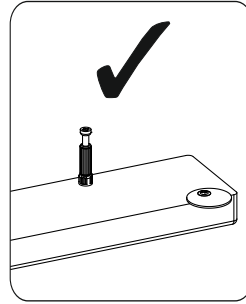
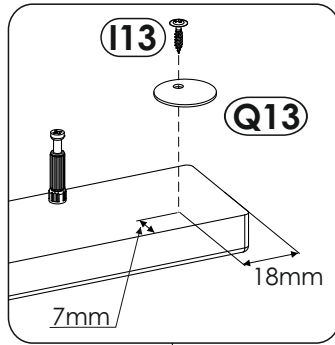
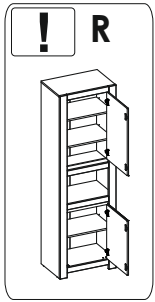
26 ▶



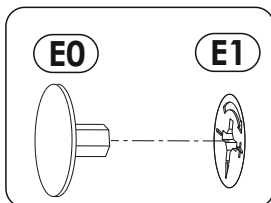
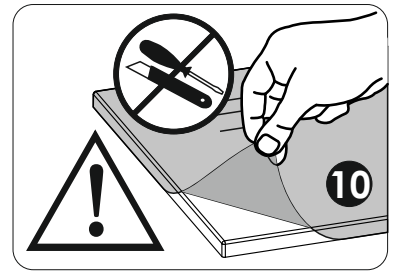
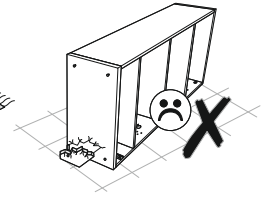
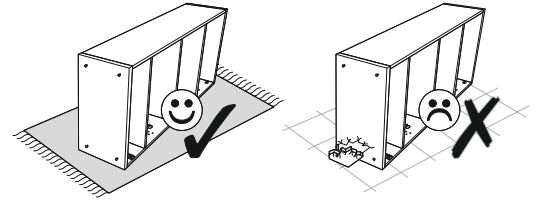
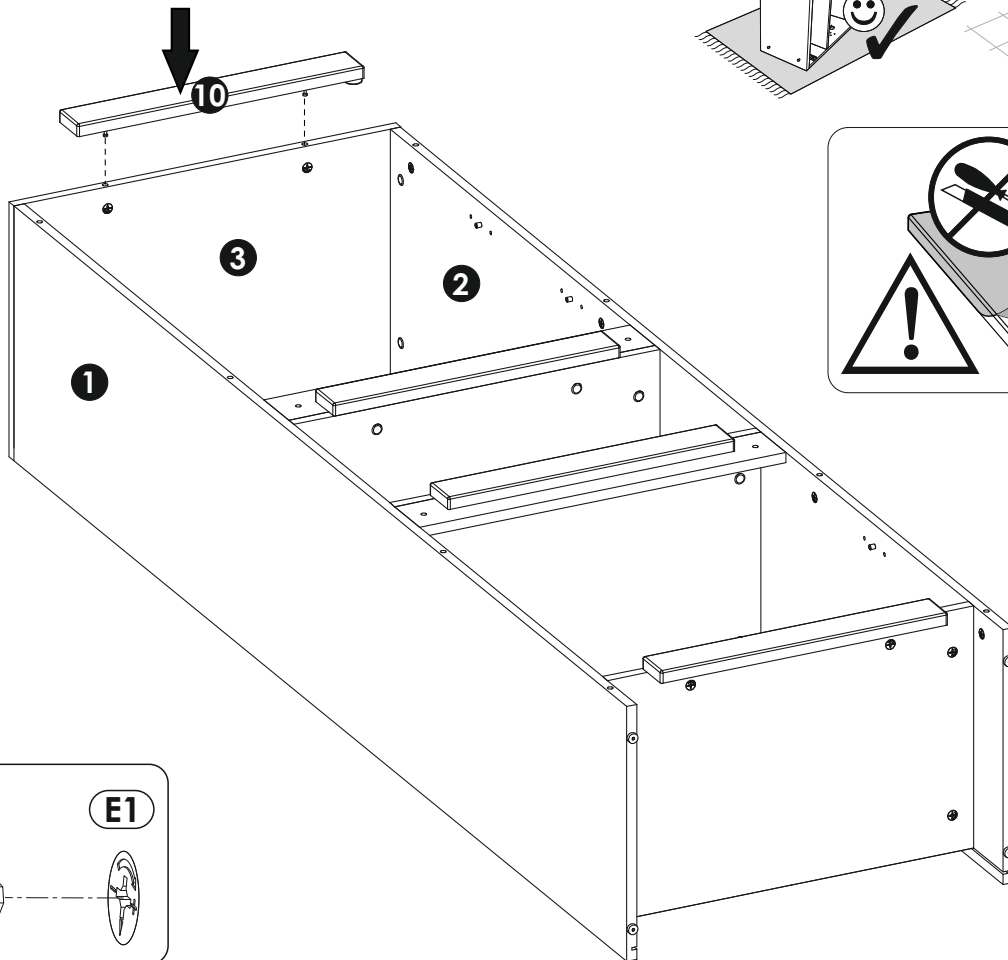
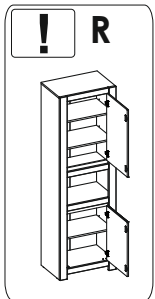
26-37



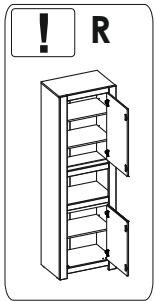
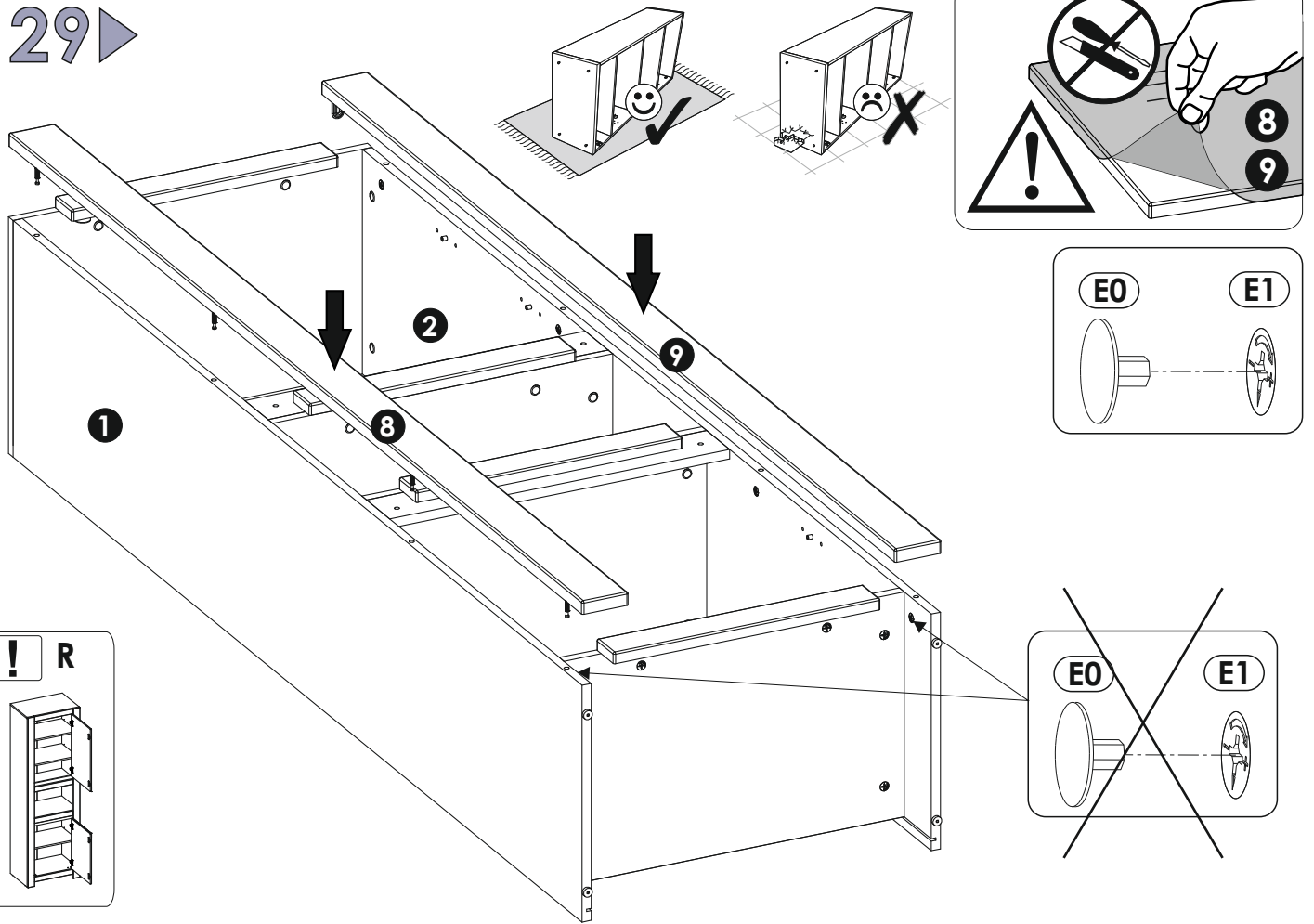
27 ▶



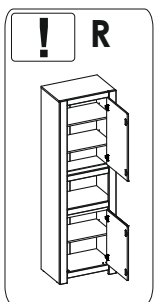
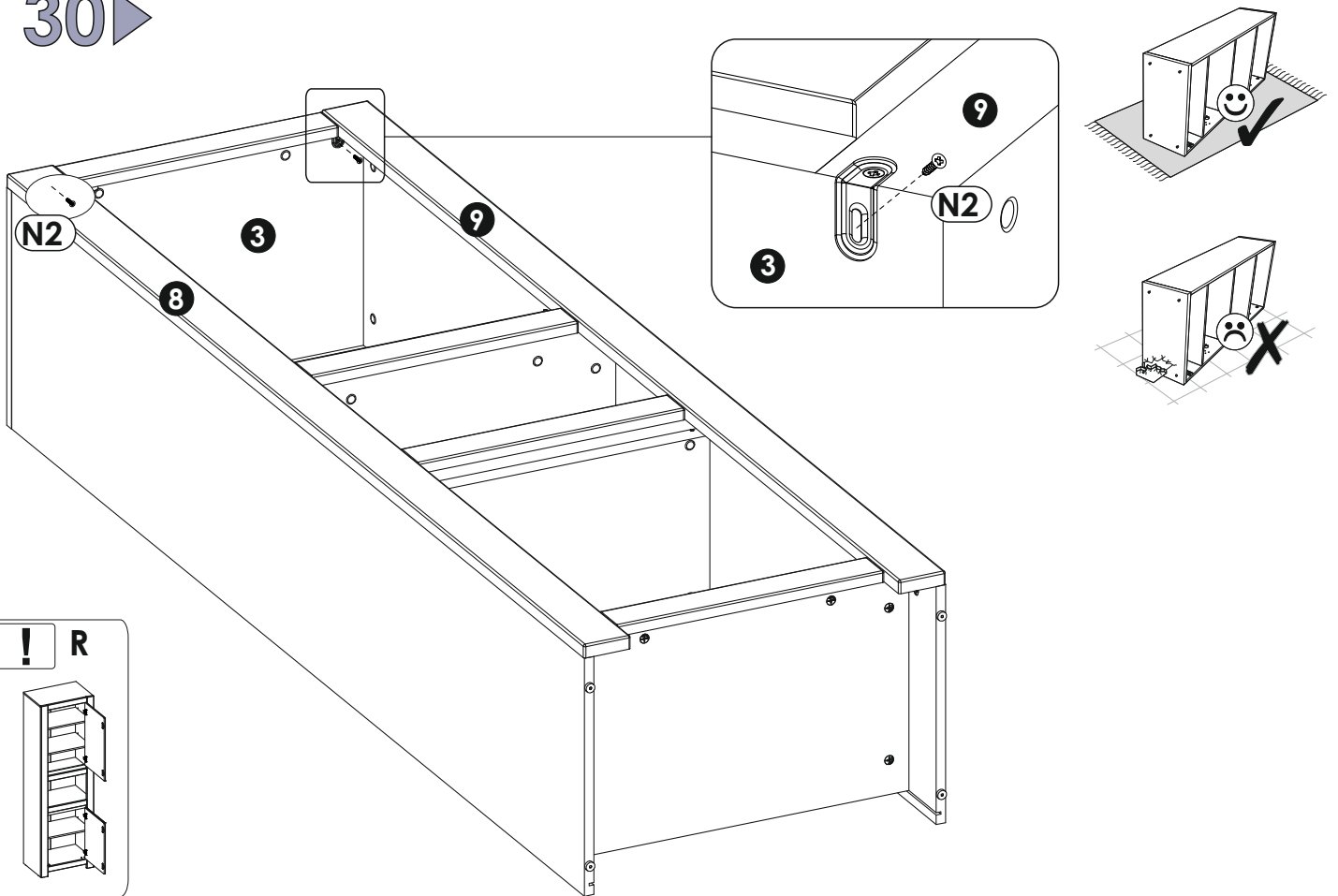
28 ▶



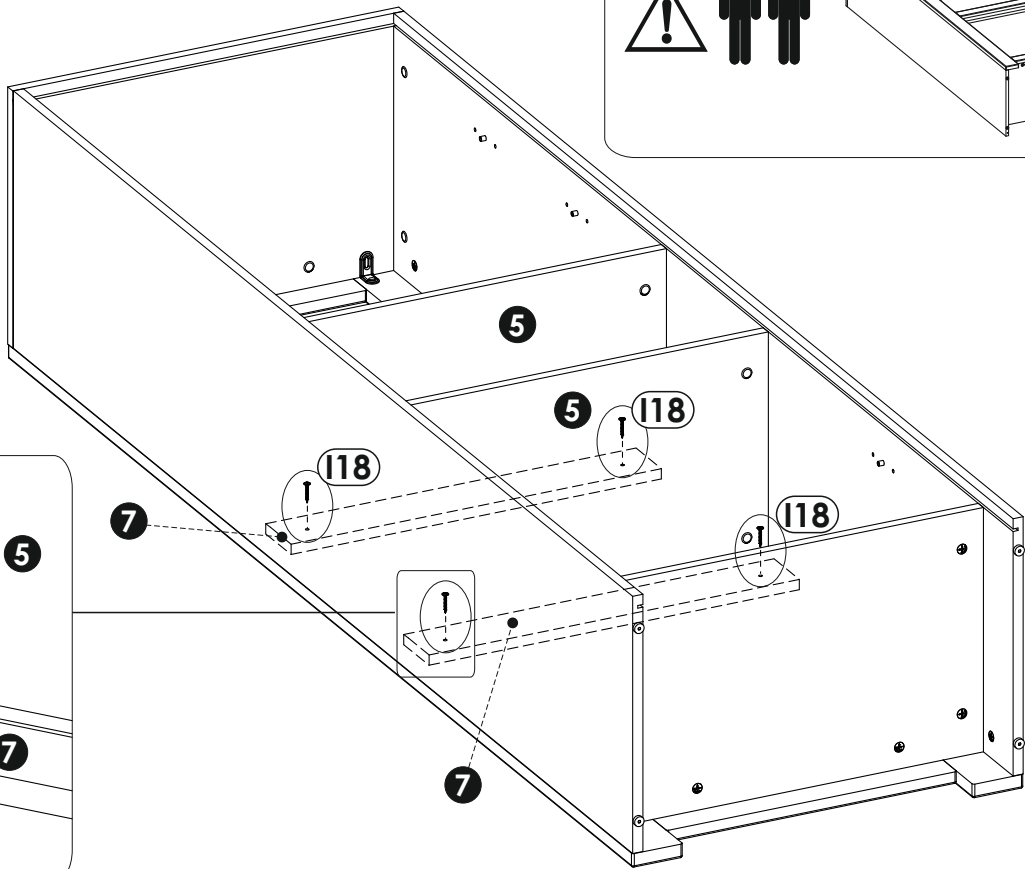
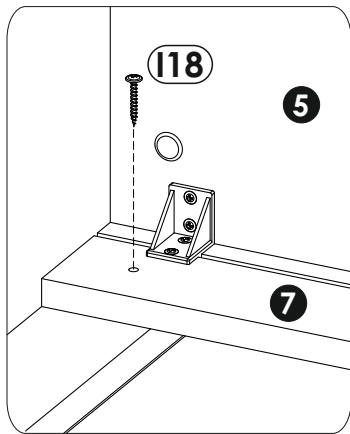
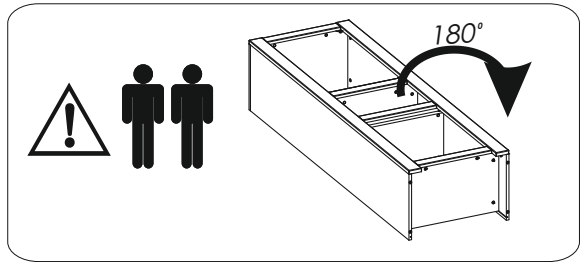
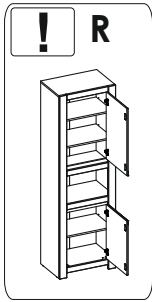
29 ▶



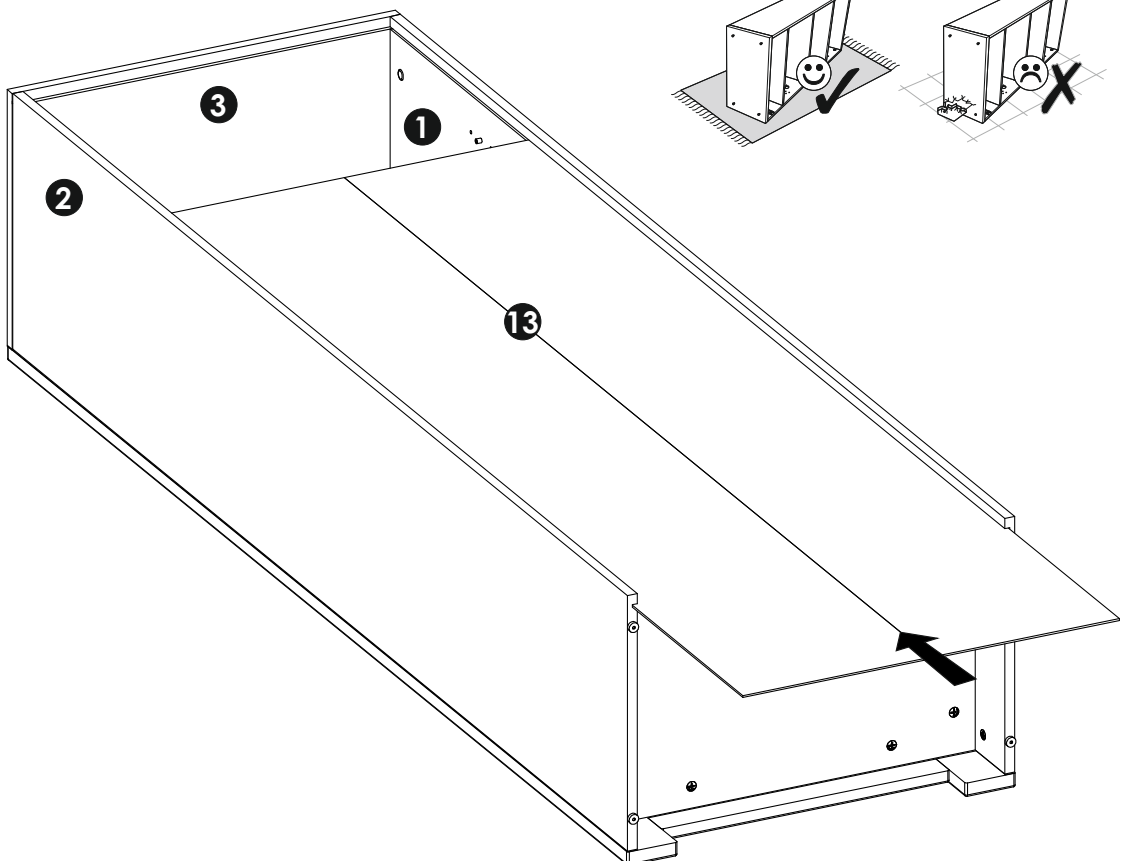
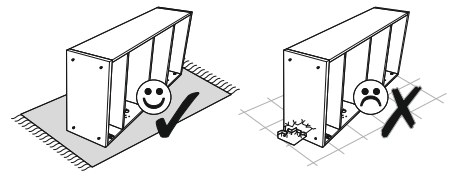
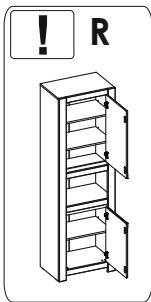
30 ▶



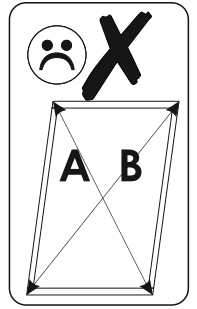
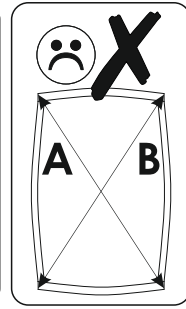
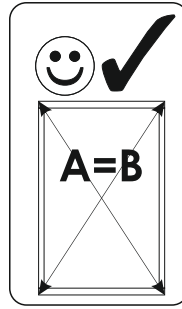
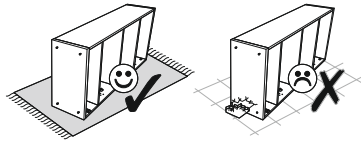
31 ▶



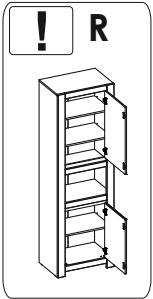
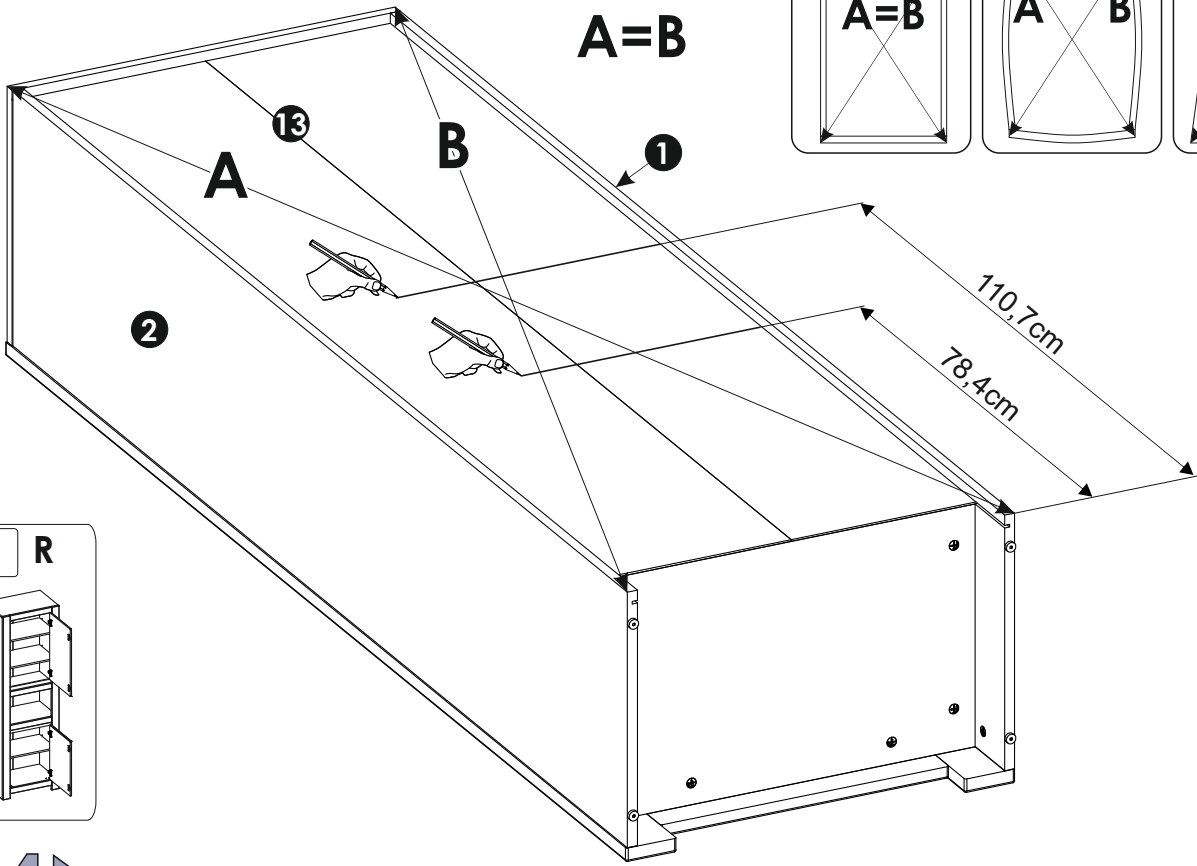
32 ▶



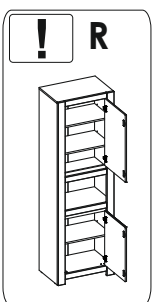
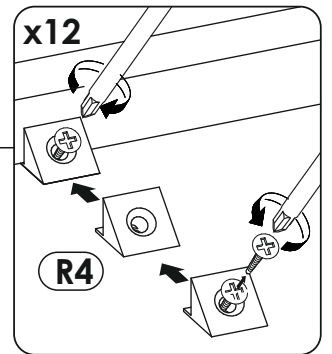
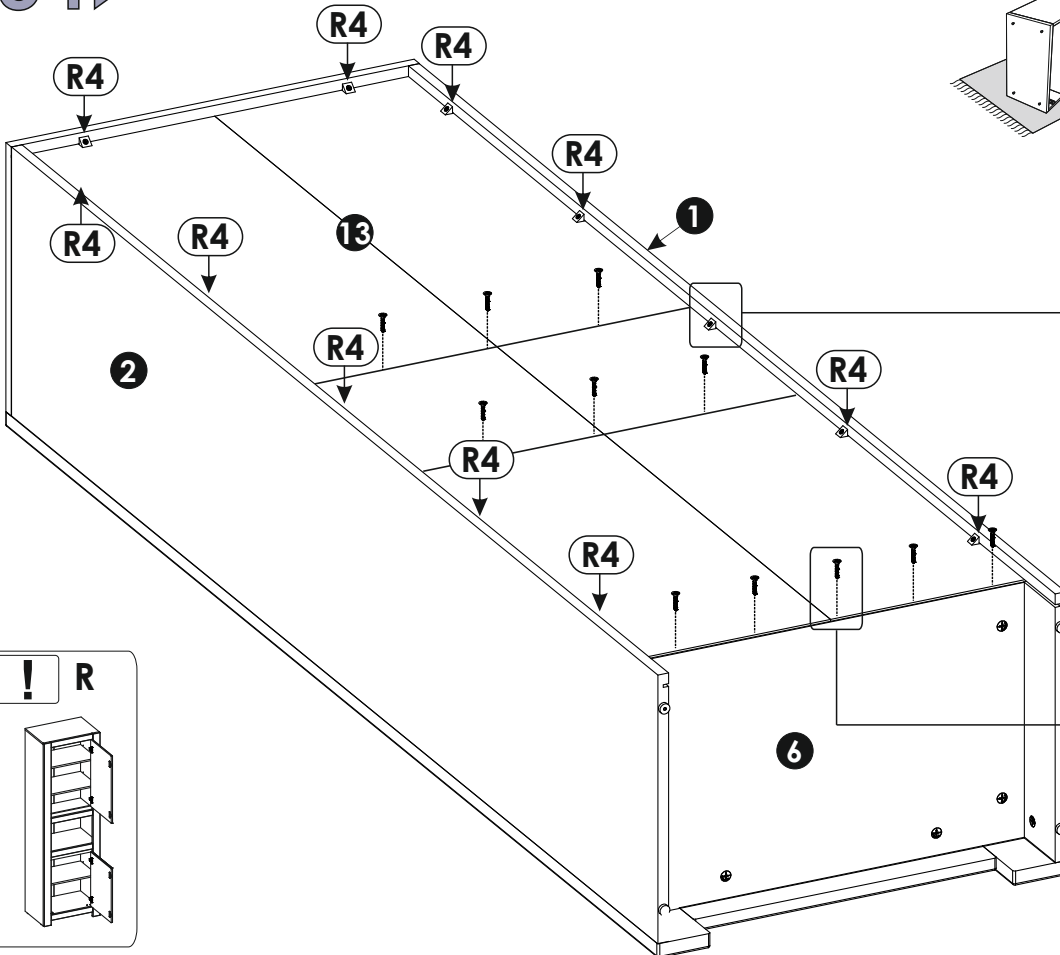
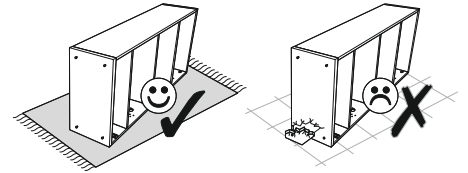
33 ▶

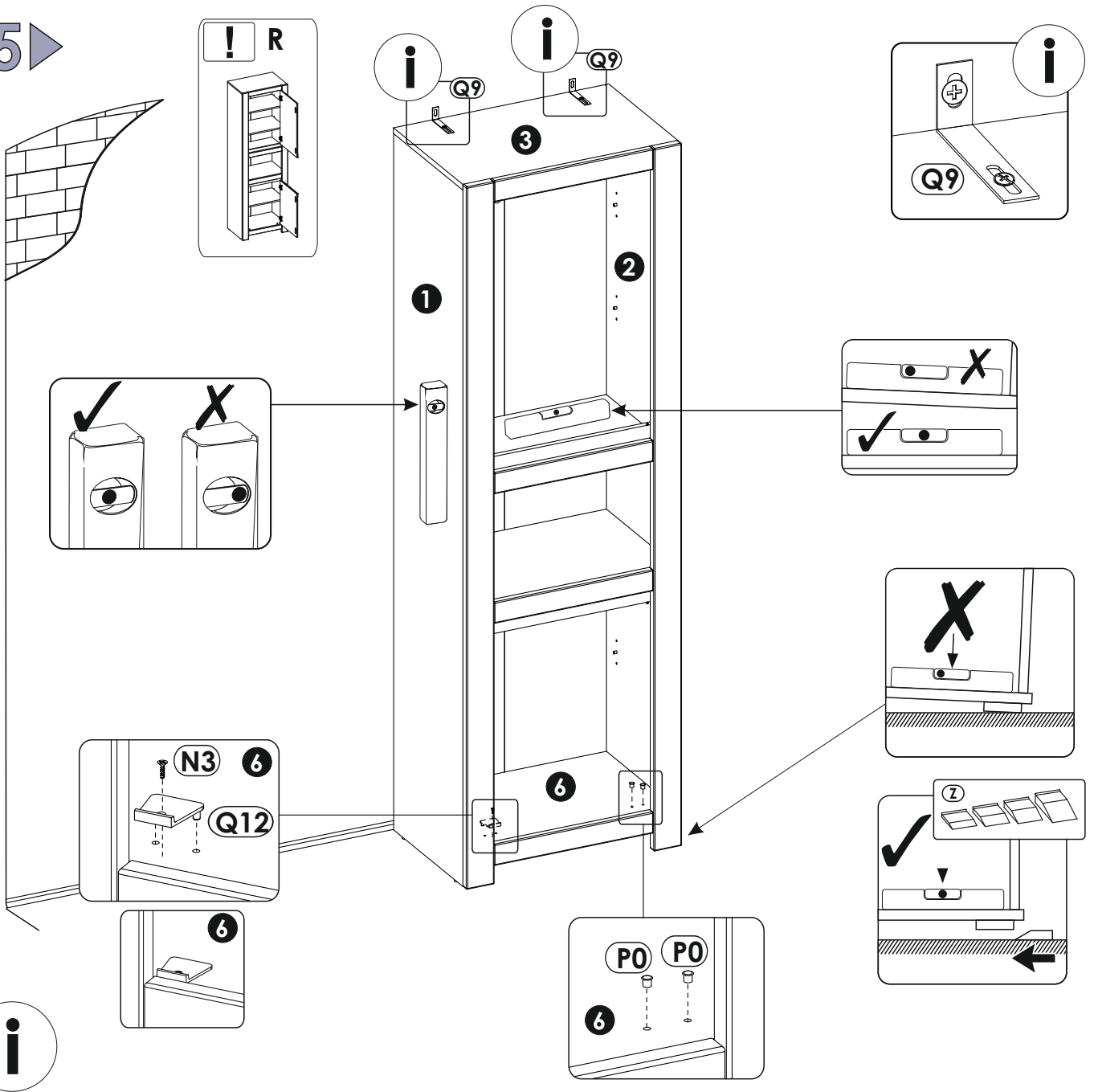


A=B

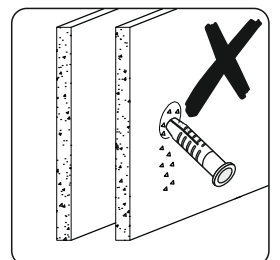
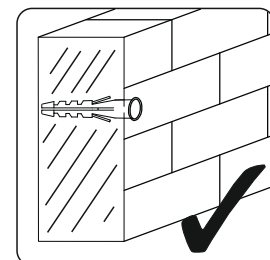
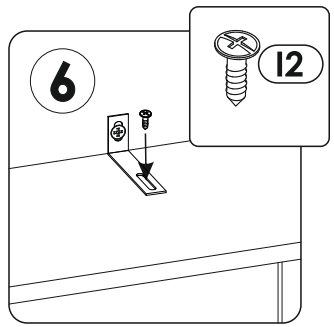
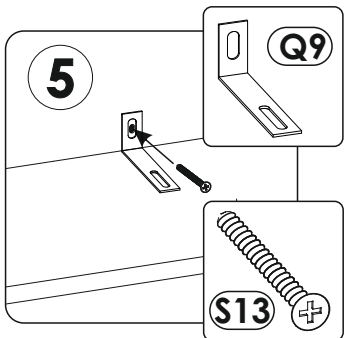
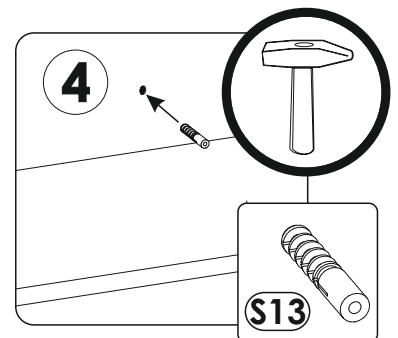
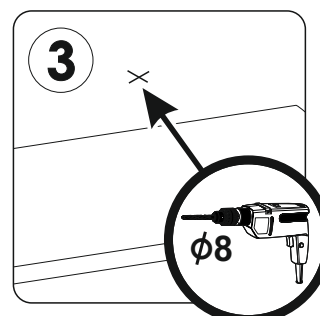
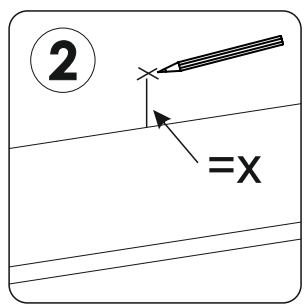
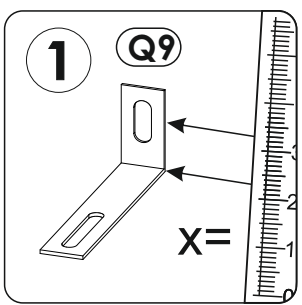


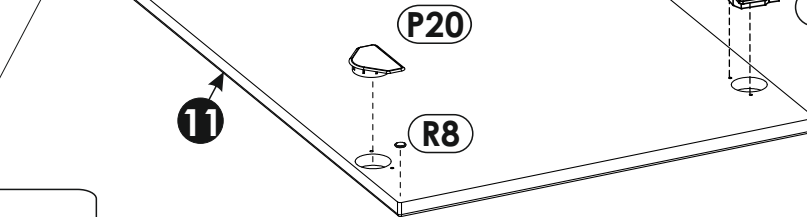
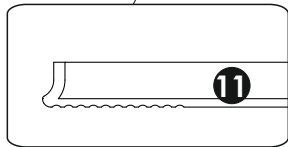
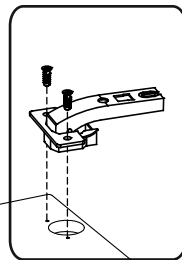
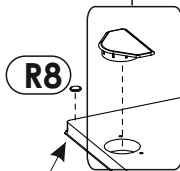
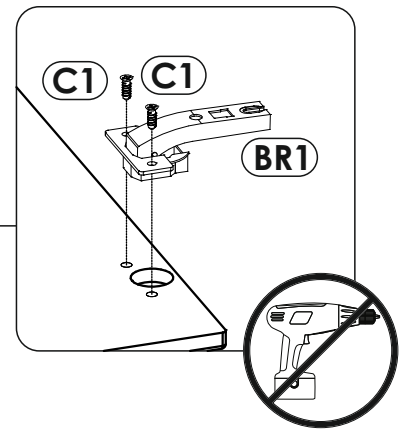
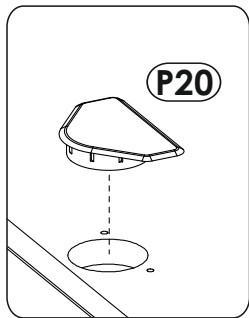
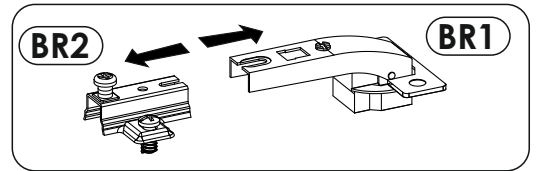
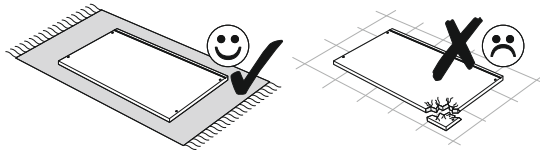
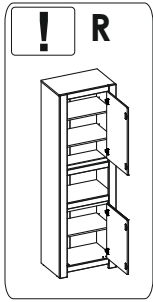
34 ▶



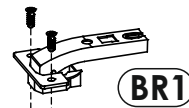


i

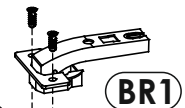




R8



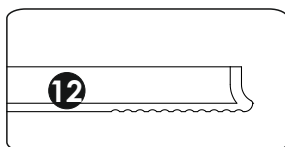
P20



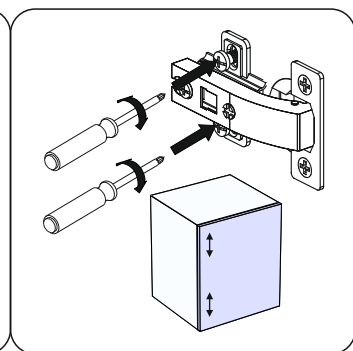
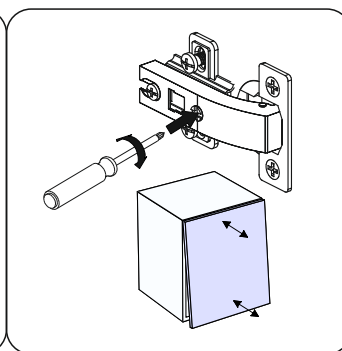
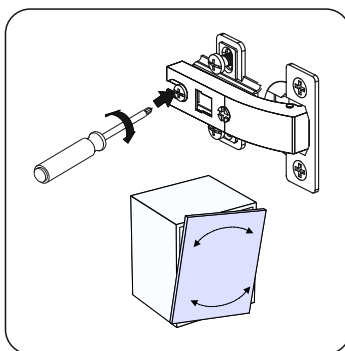
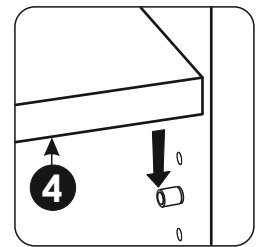
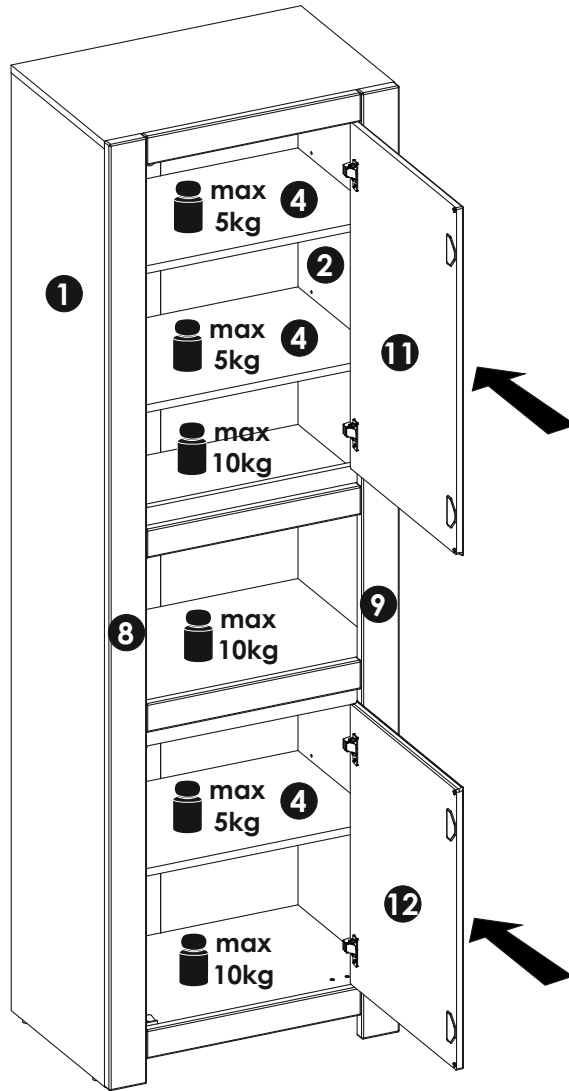
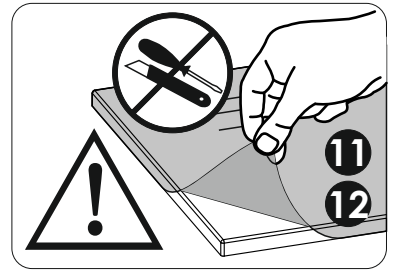
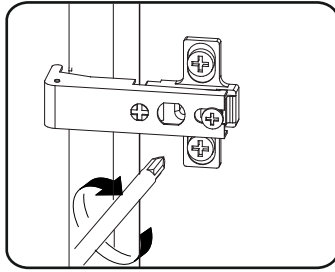
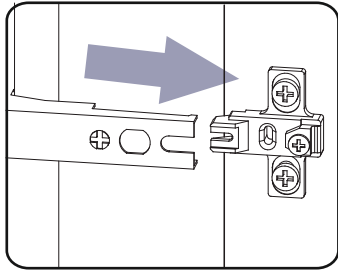
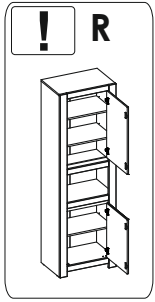
P20

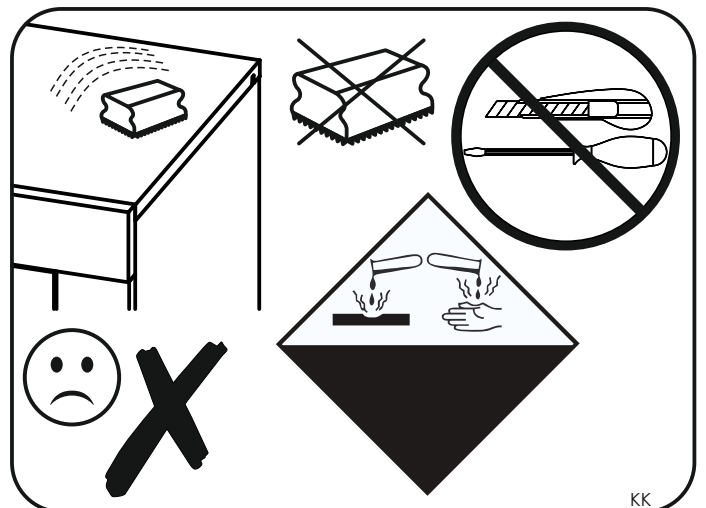
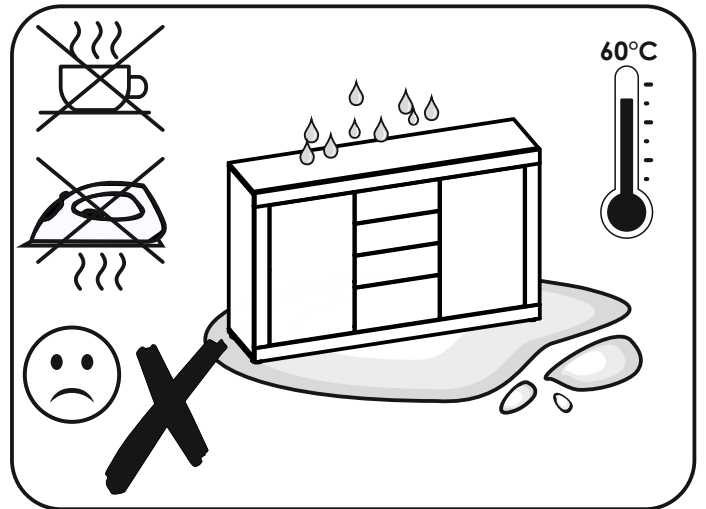
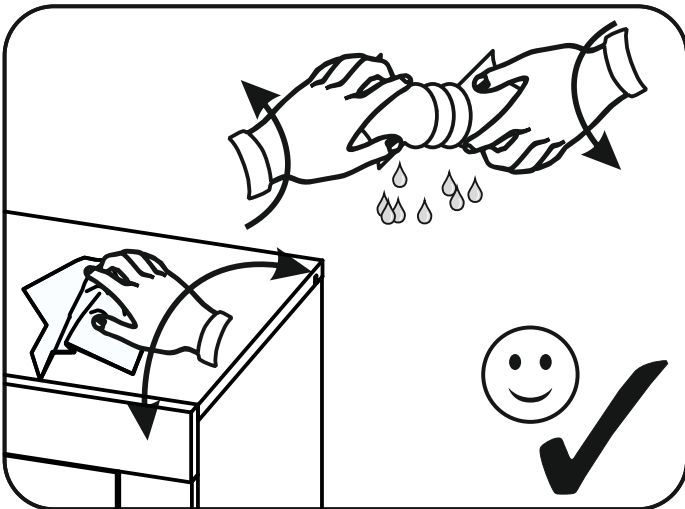
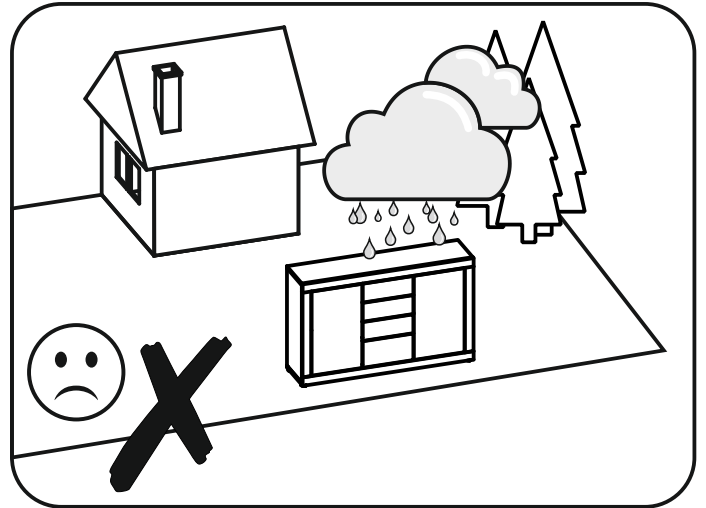
R8

12



37 ▶





KK