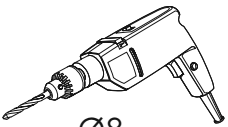
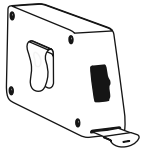
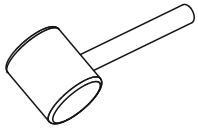
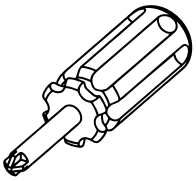
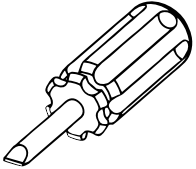
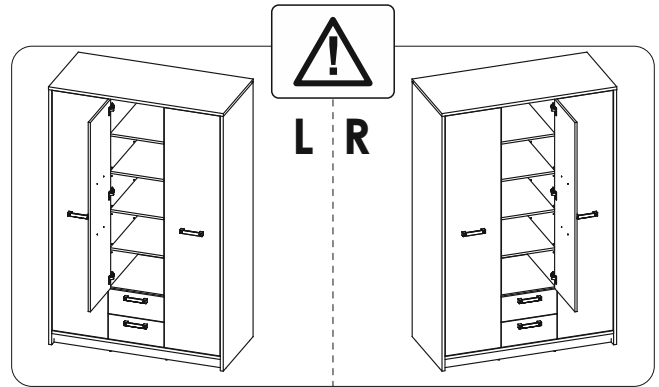
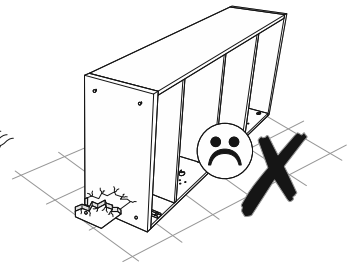
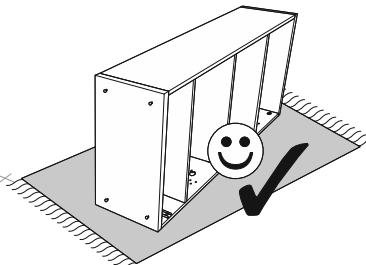
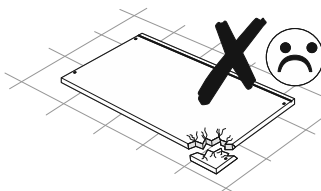
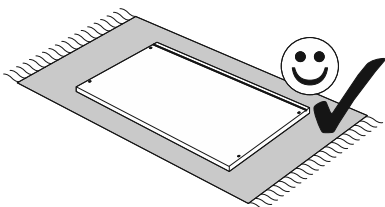
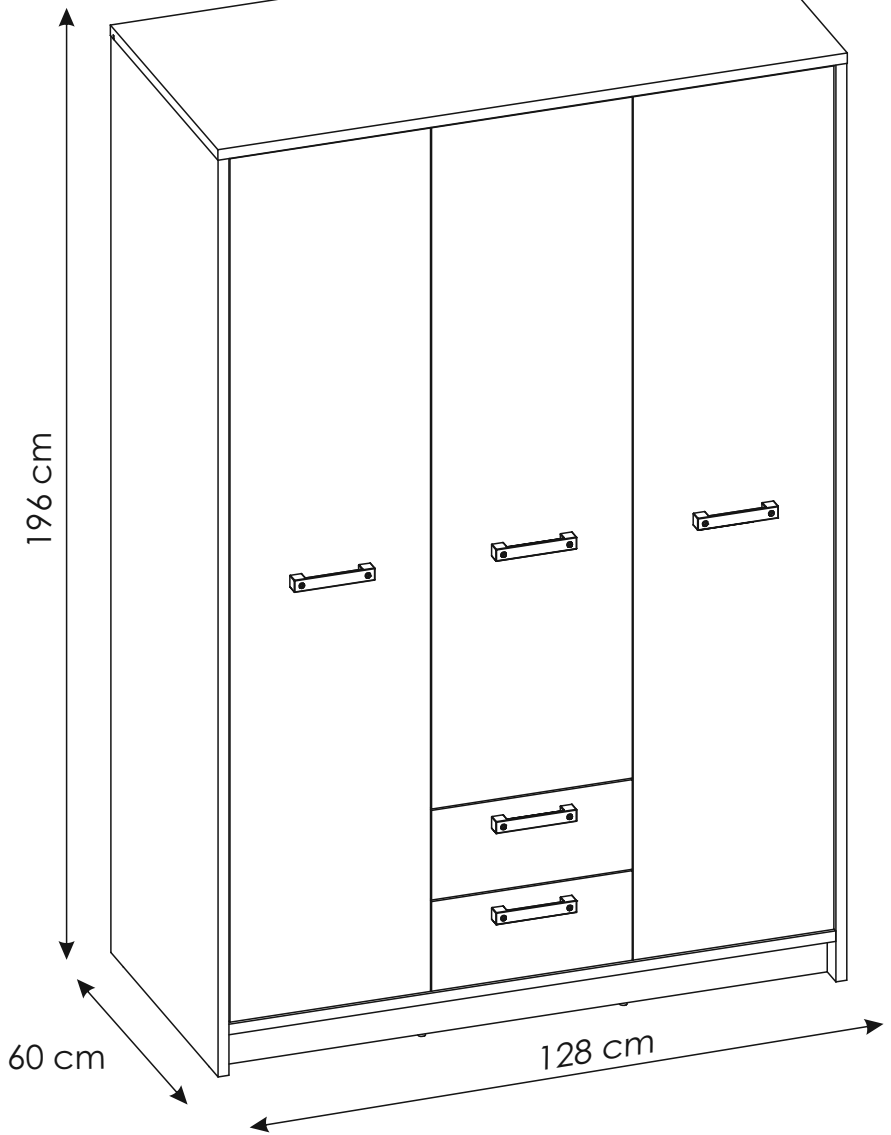
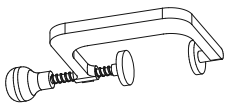
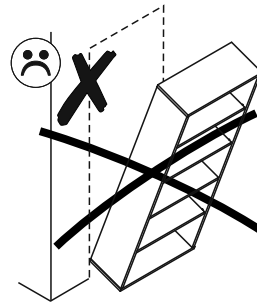
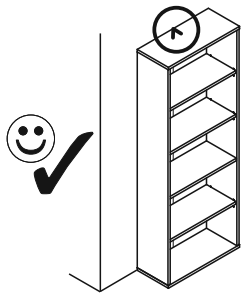


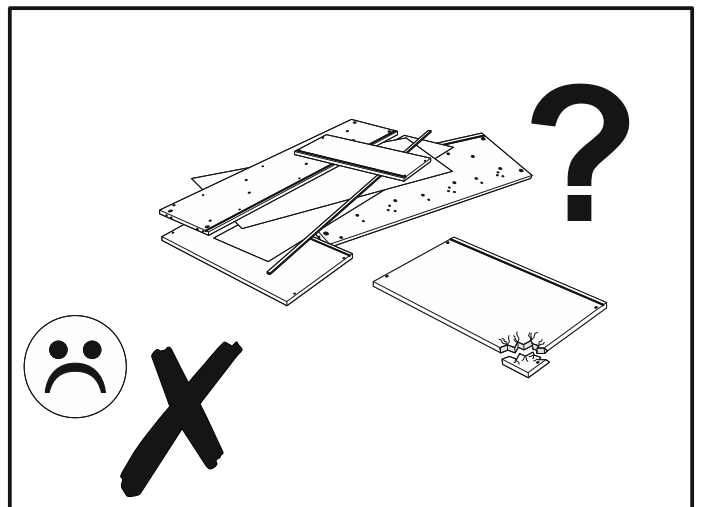
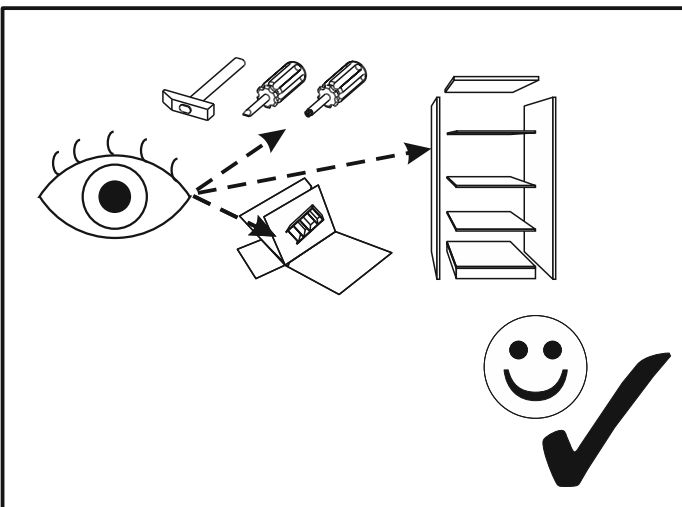
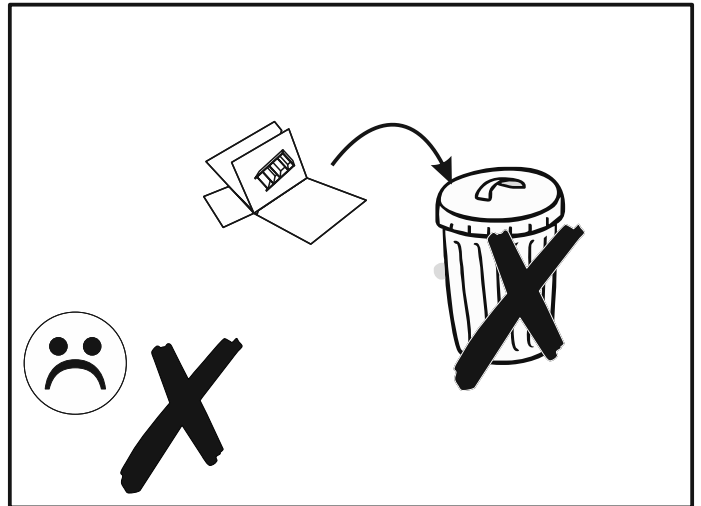
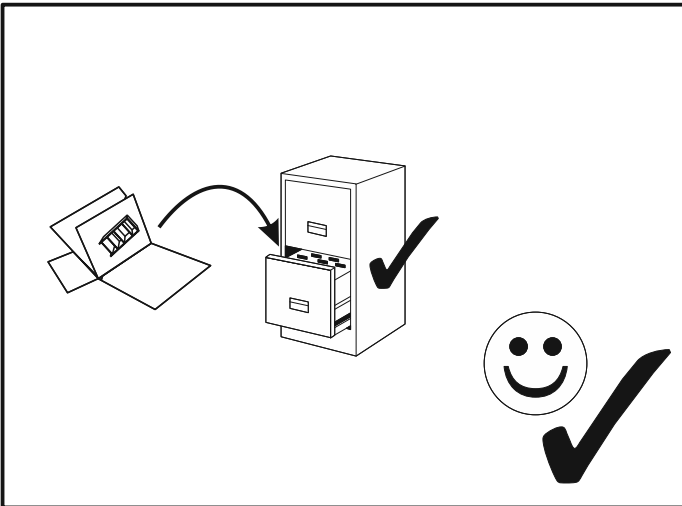
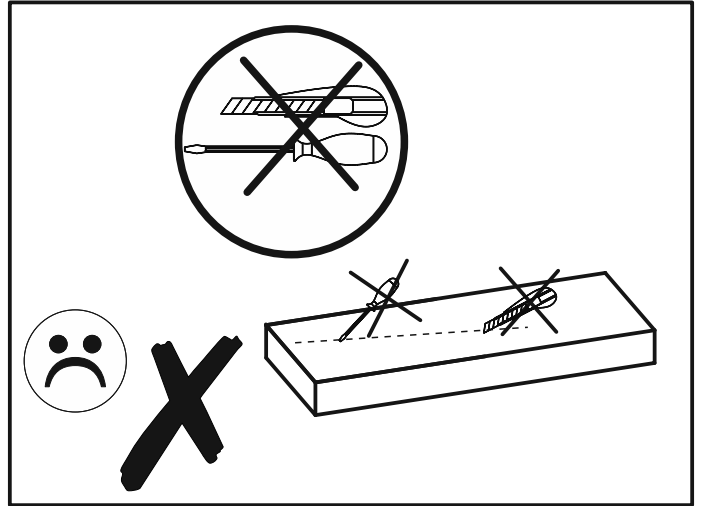
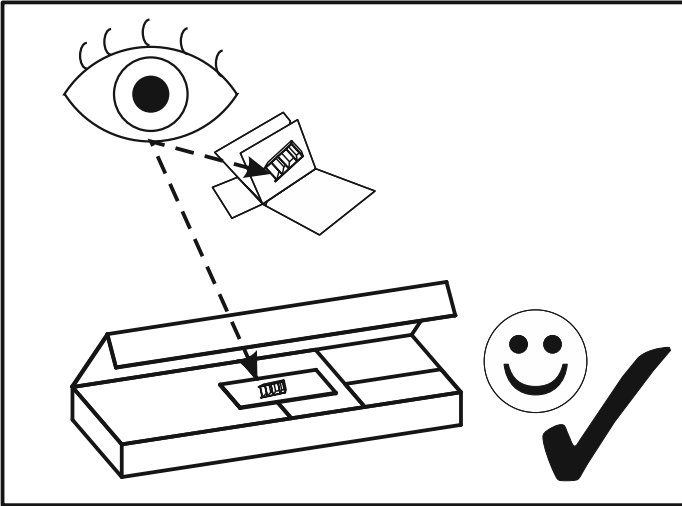
120 MIN


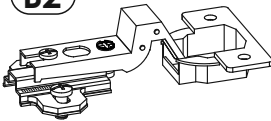
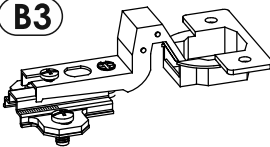


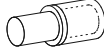



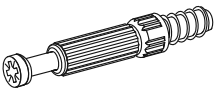
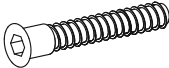
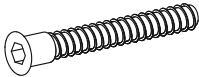




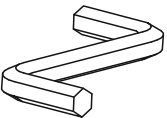

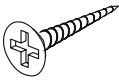
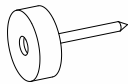
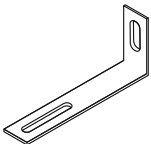
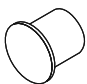
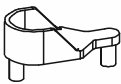
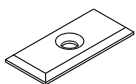
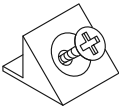
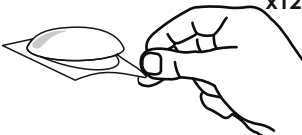
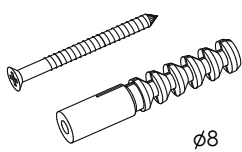


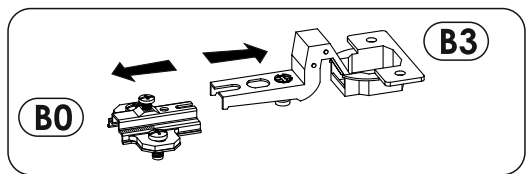
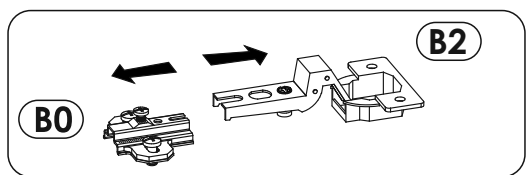
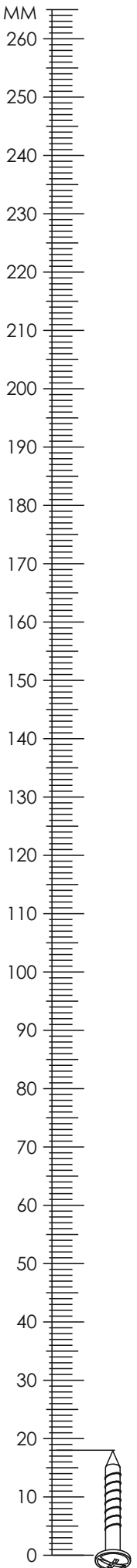
Ø8
Ø5

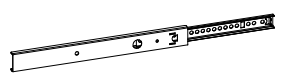
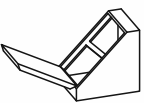
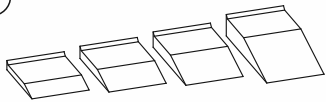



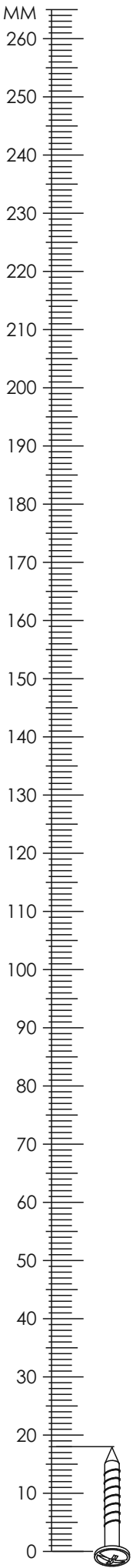


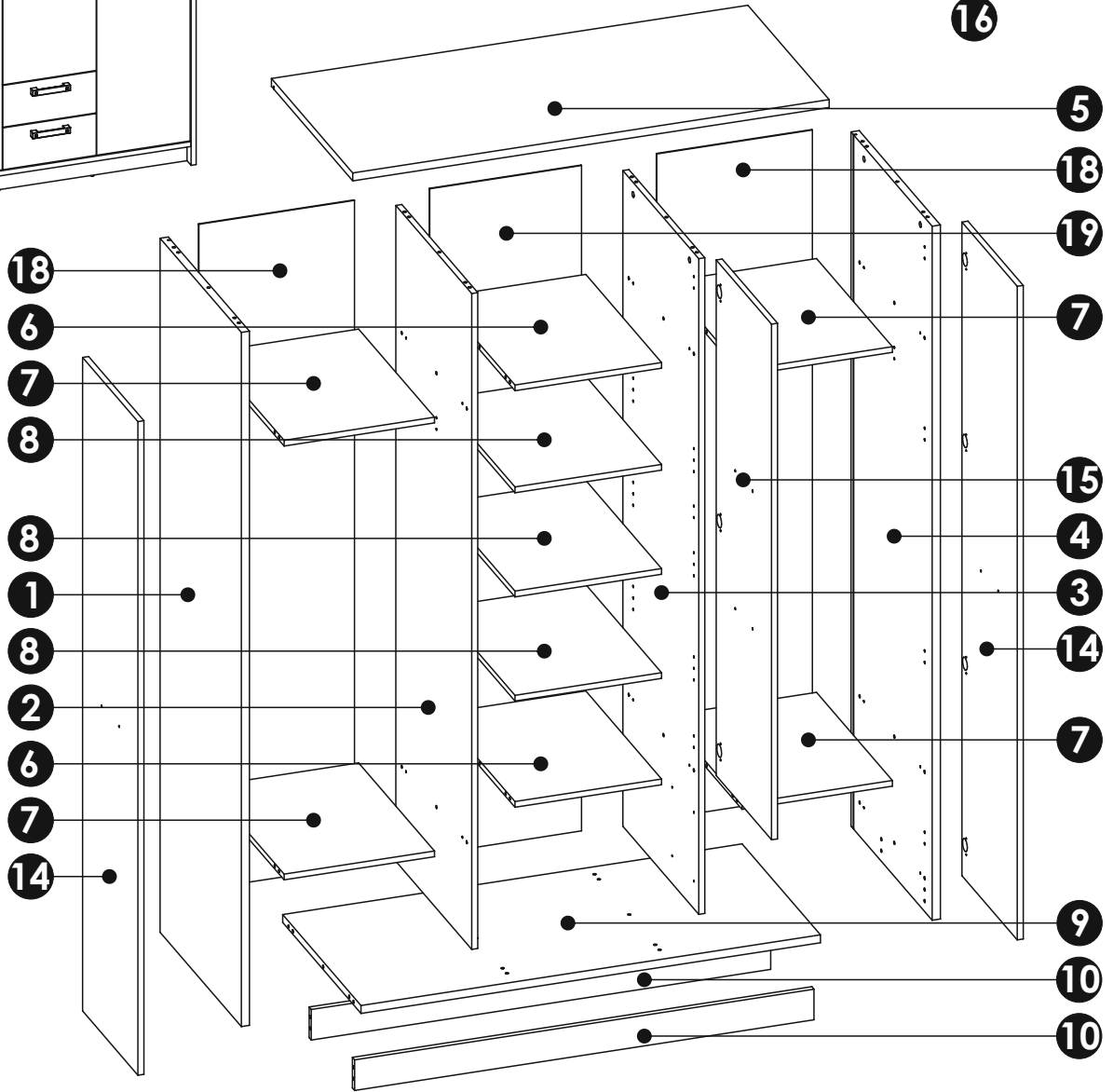
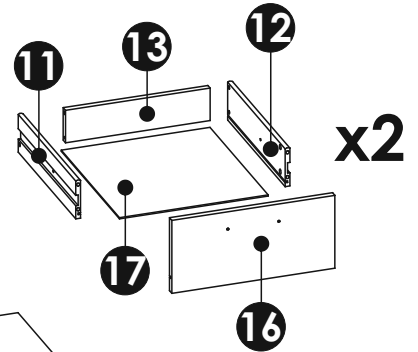
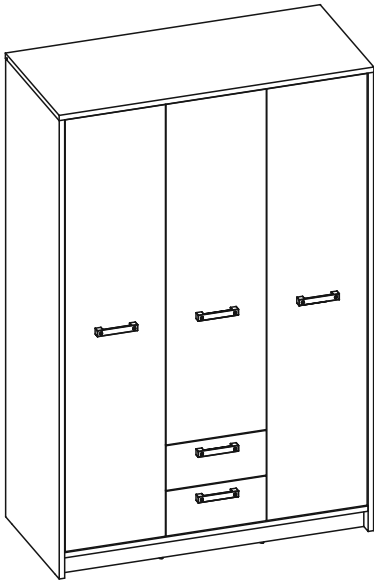


A1 8 x 35 mm x72 	B0 + B2 x3 	B0 + B3 x8 
C1 4 x 13 mm x22 	C2 5 x 13 mm x8 	D2 x12 
E0 x28 	E1 15 x 12 mm x36 	E3 13 x 10,7 mm x8 
F1 6 x 34 mm x44 	G1 7 x 50 mm x4 	G2 7 x 60 mm x4 
H1 x5 	I2 4 x 16 mm x2 	I6 4 x 27 mm x10 
K1 4 x 9 mm x4 	M x1 	N1 3 X 16 mm x45 
N2 3,5 X 16 mm x16 	O2 x8 	Q9 x2 
P0 x8 	P4 x4 	R1 x24 
R4 x15 	R8 x12 	S13 x2  ø8



T3 L-251 x4 	W x6 	Z x1 
Z1 L-395 x2 		

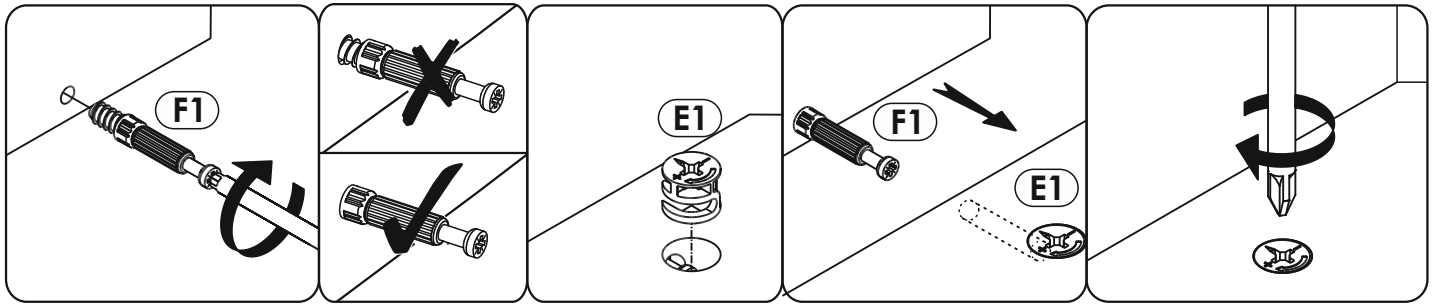




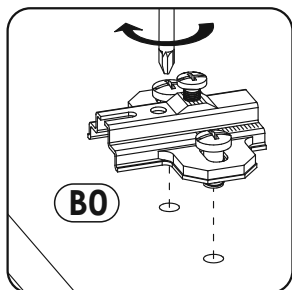
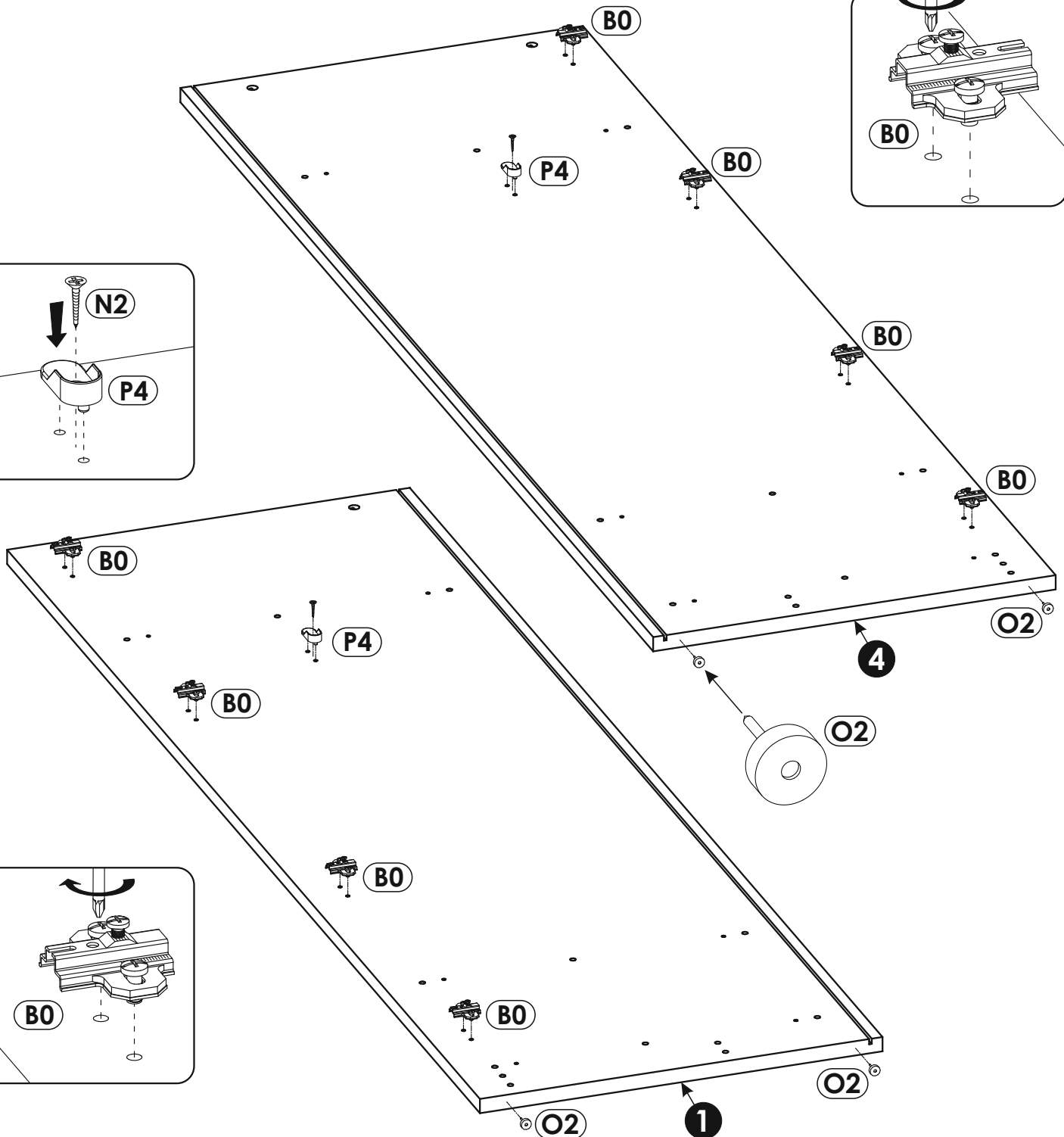
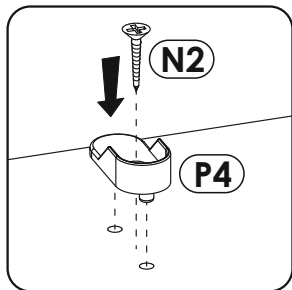
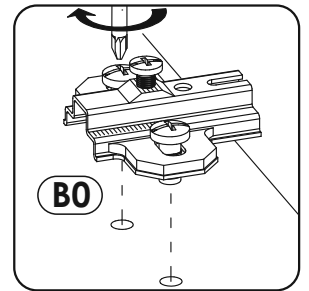
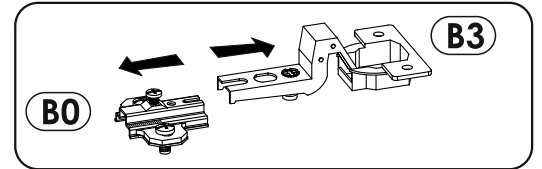
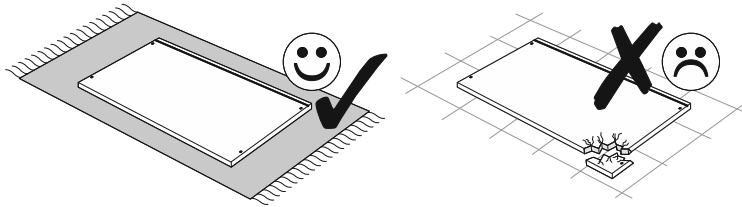
1	1933	599	22	x1	4/6
2	1826	560	16	x1	6/6
3	1826	560	16	x1	6/6
4	1933	599	22	x1	3/6
5	1280	600	22	x1	2/6
6	394	560	16	x2	2/6
7	404	560	16	x4	1/6

8	394	545	16	x3	2/6
9	1234	578	22	x1	1/6
10	1234	85	16	x2	1/6
11	395	100	12	x2	1/6
12	395	100	12	x2	1/6
13	362	84	16	x2	2/6
14	1820	408	16	x2	5/6

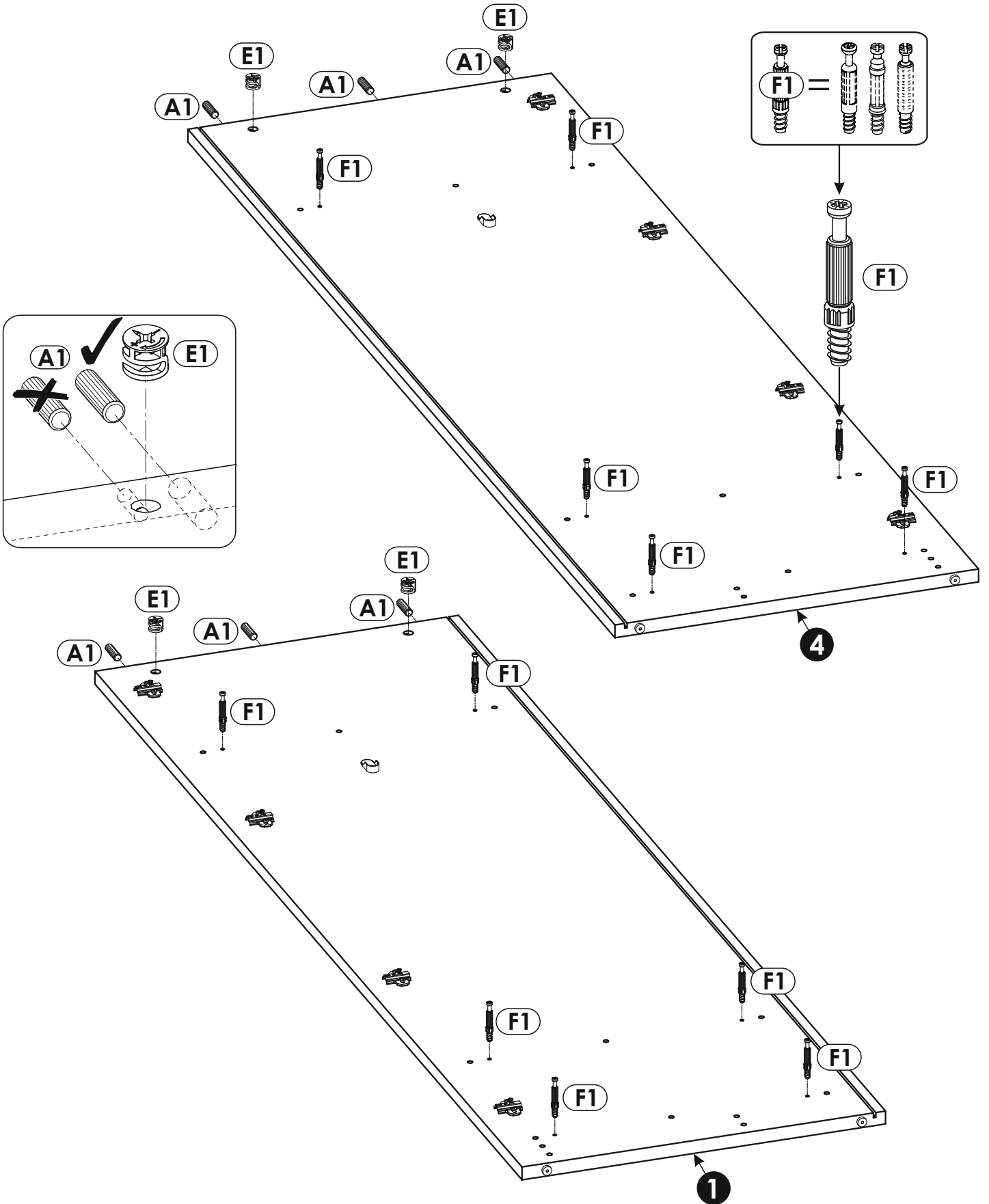
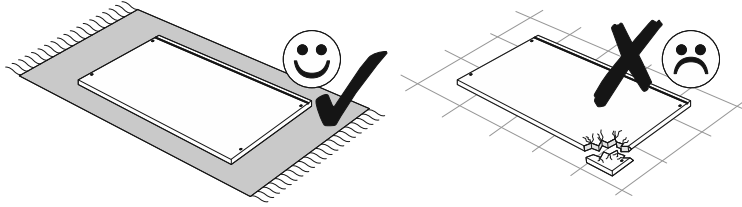
15	1436	408	16	x1	5/6
16	408	189	16	x2	5/6
17	372	400	3	x2	1/6
18	1853	418	3	x2	3/6
19	1853	408	3	x1	4/6



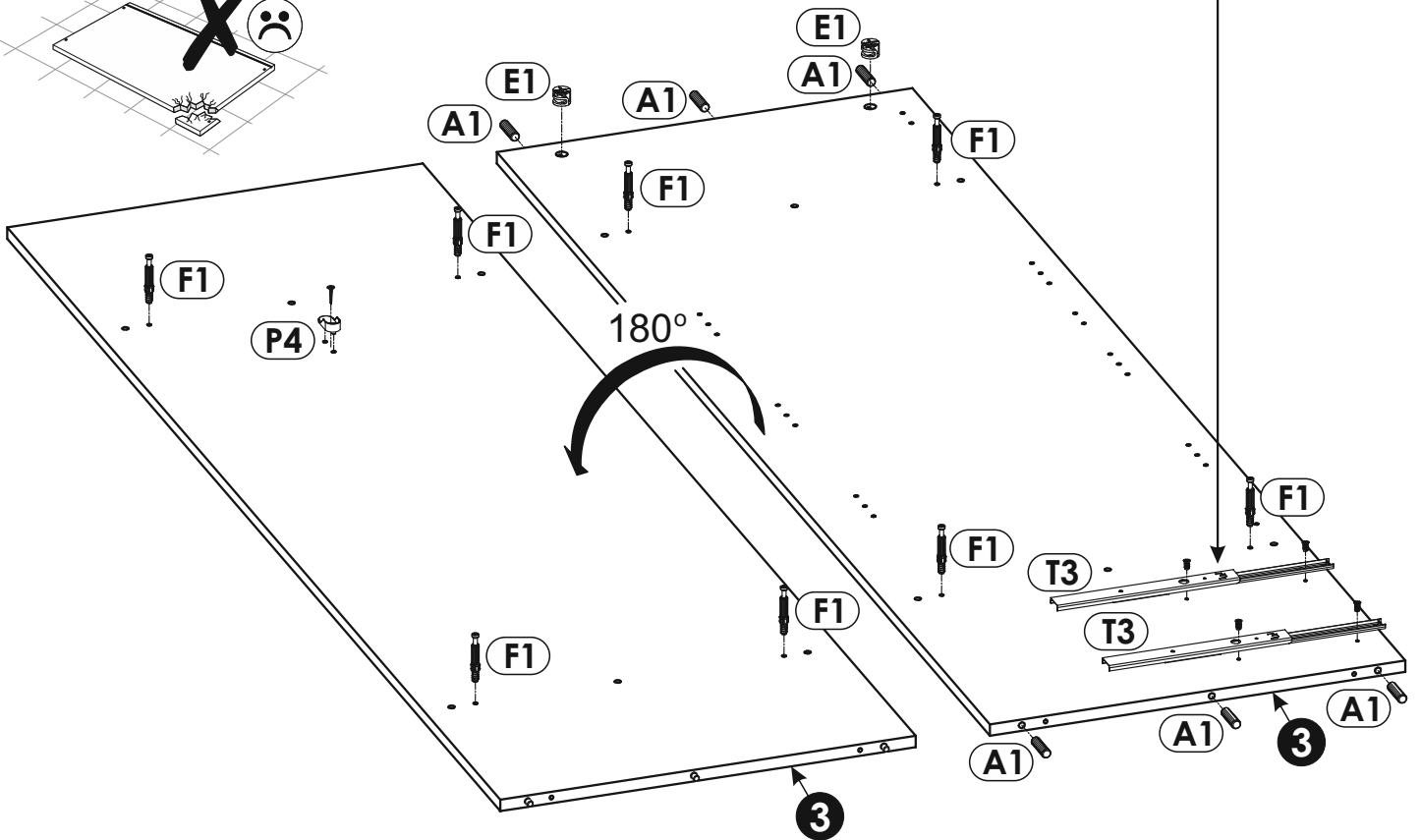
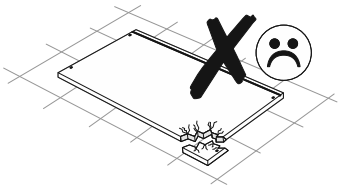
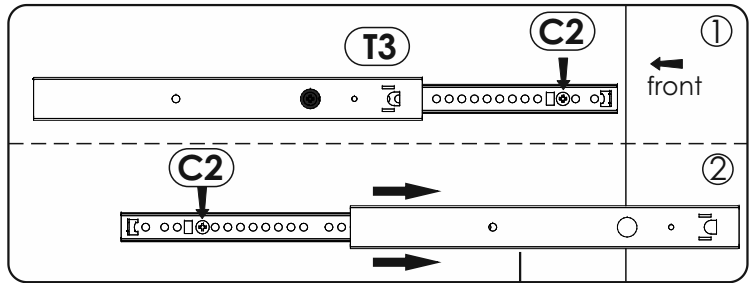
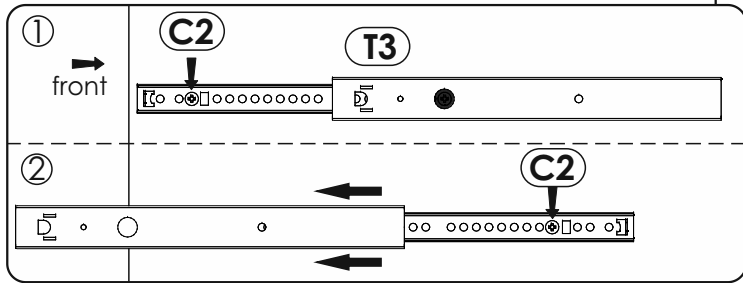
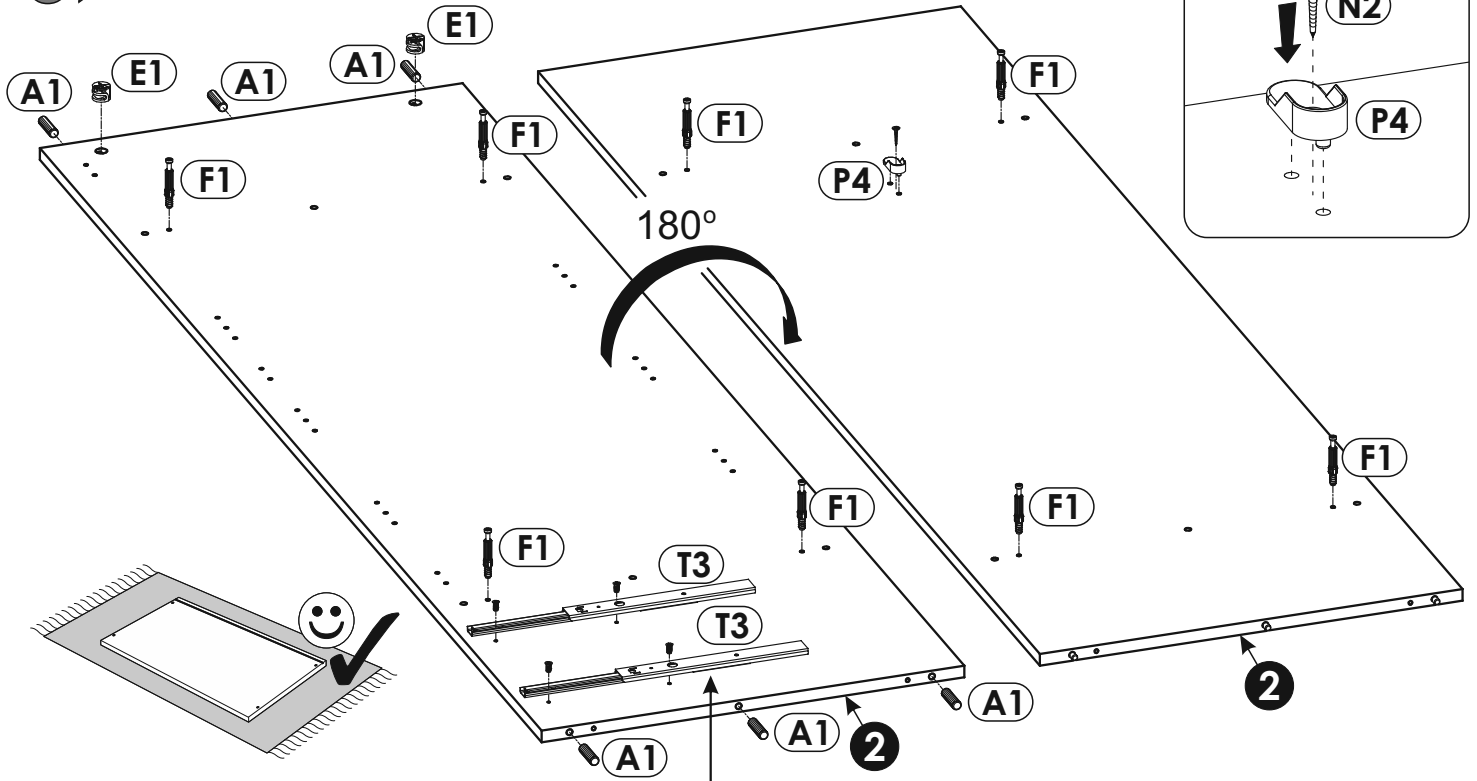
1 ▶



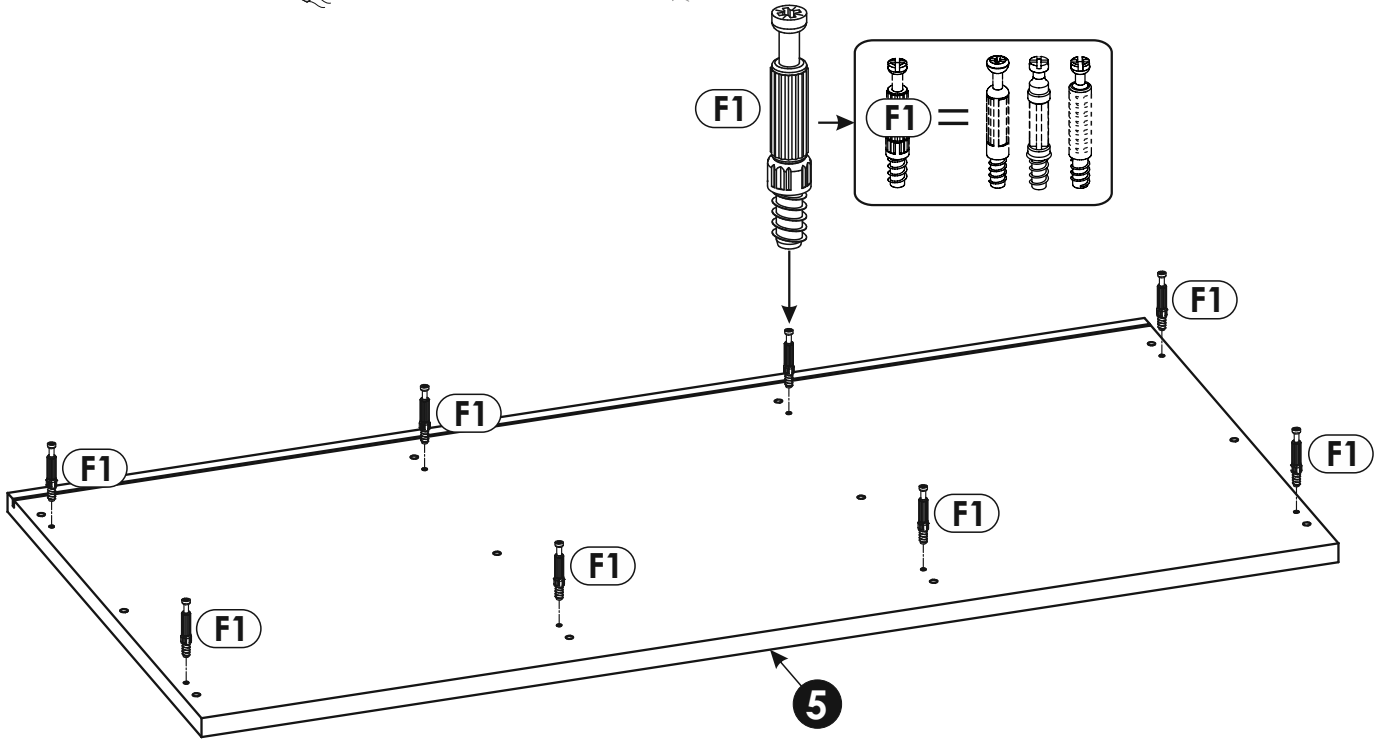
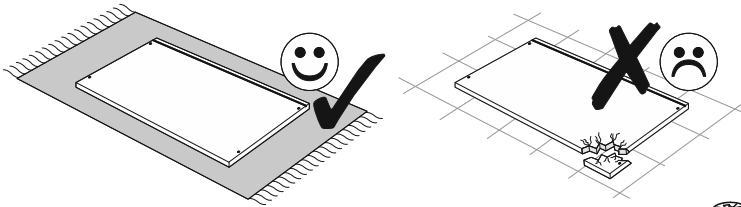
2 ▶



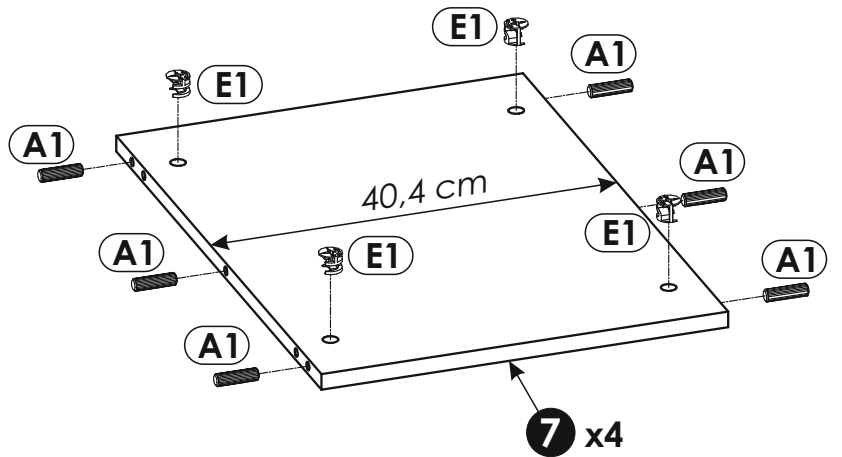
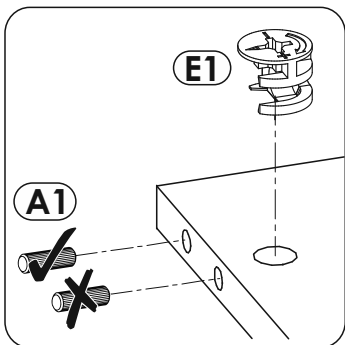
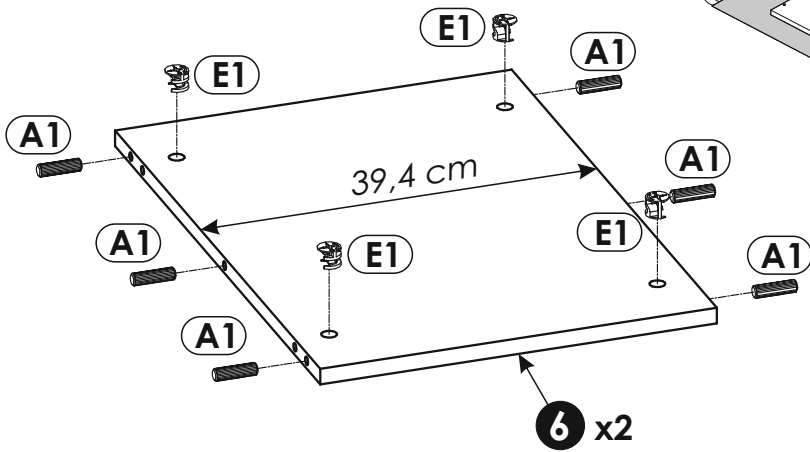
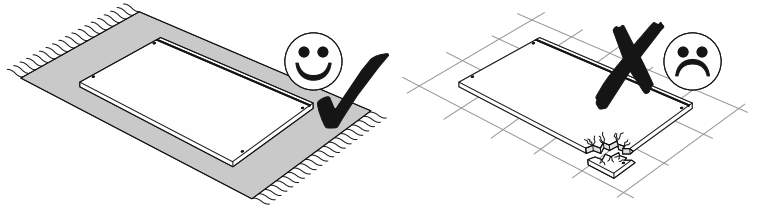
3 ▶



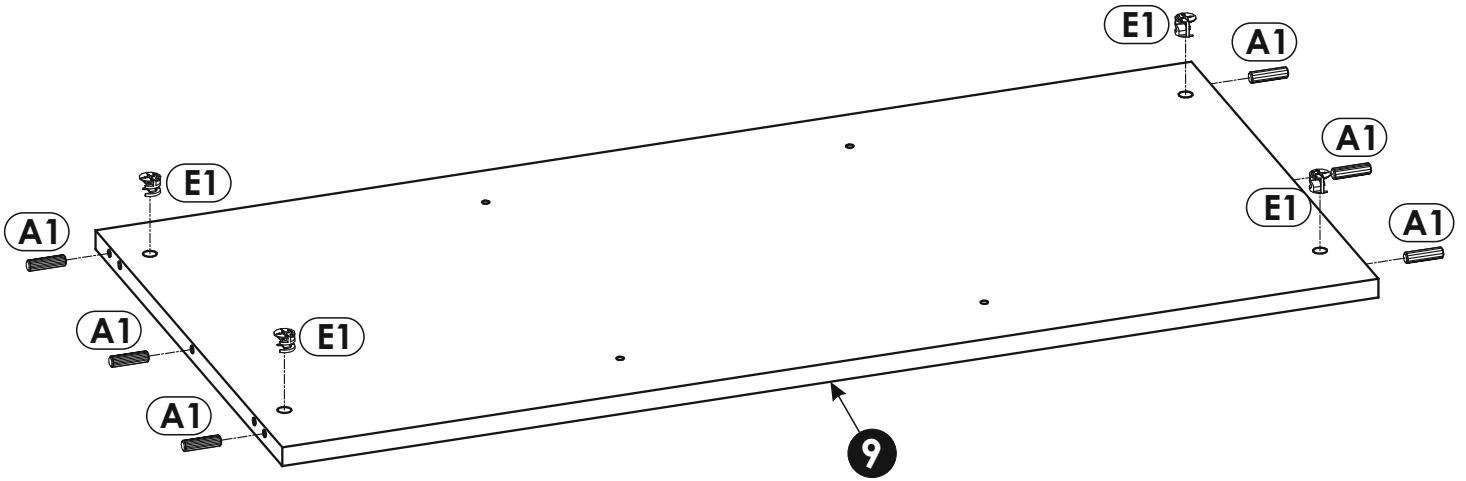
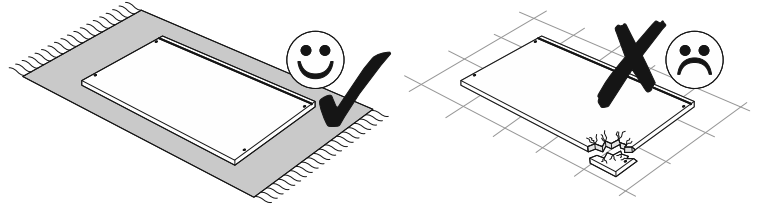
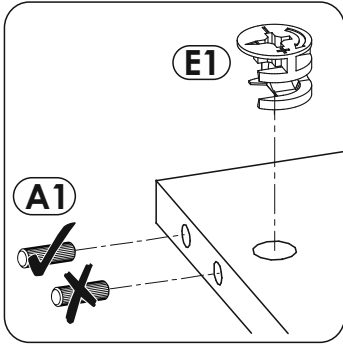
4 ▶



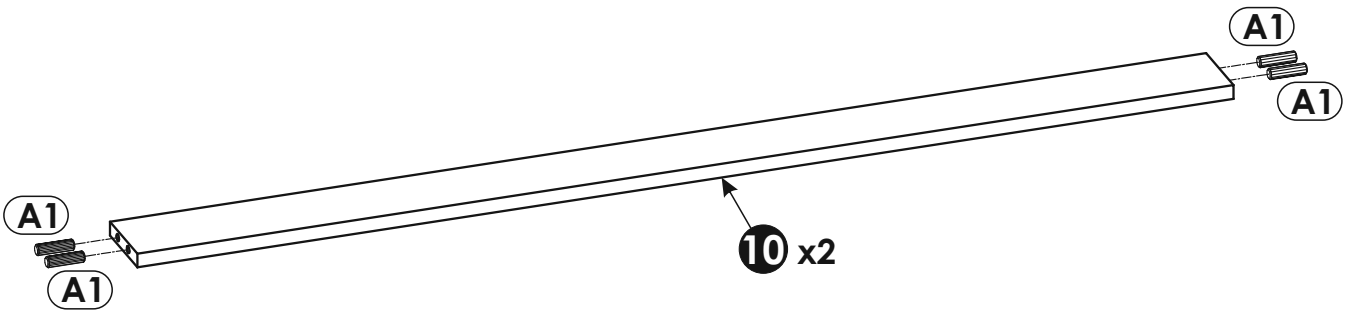
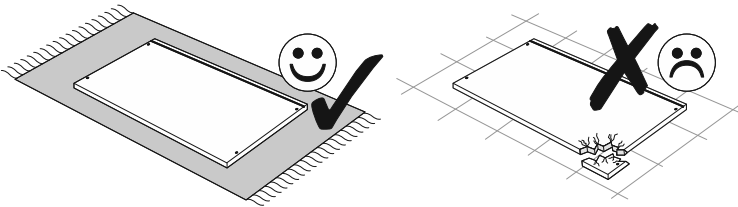
5 ▶



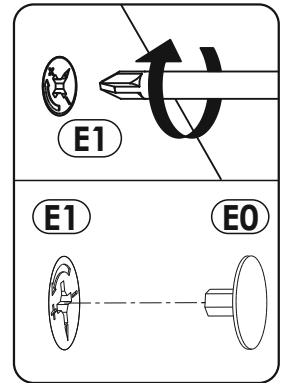
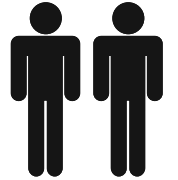
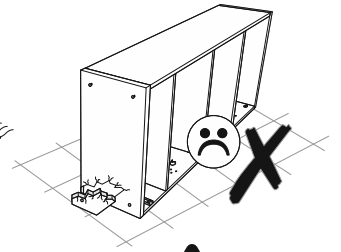
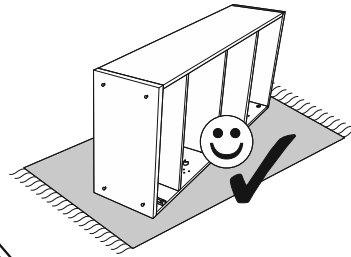
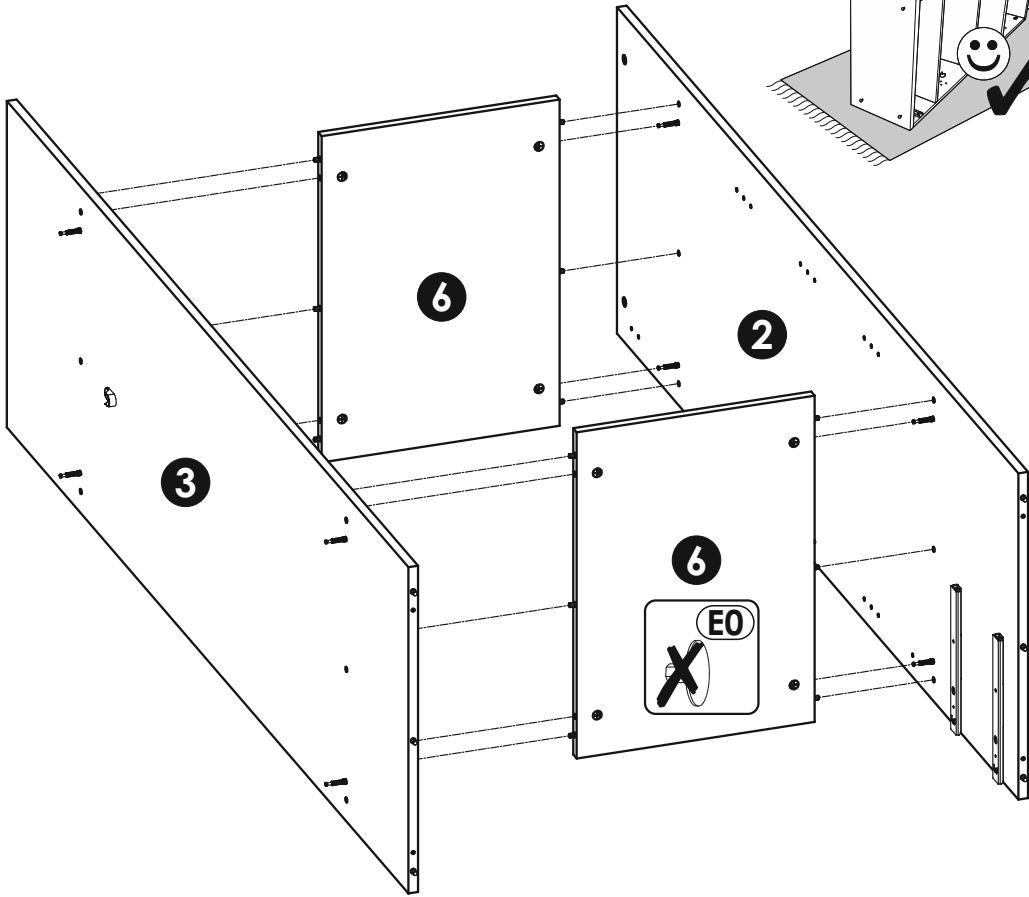
6 ▶



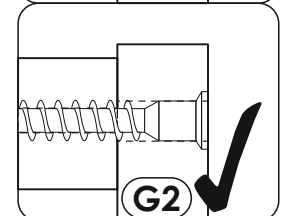
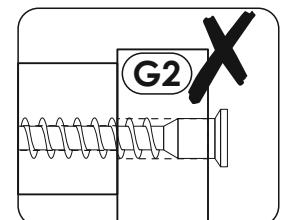
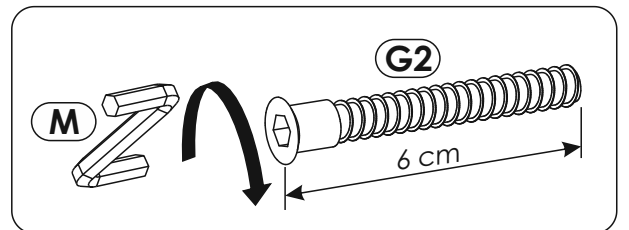
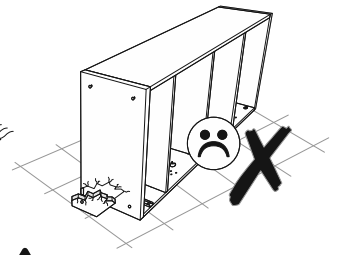
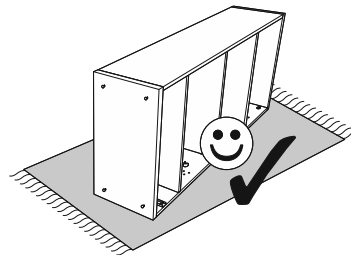
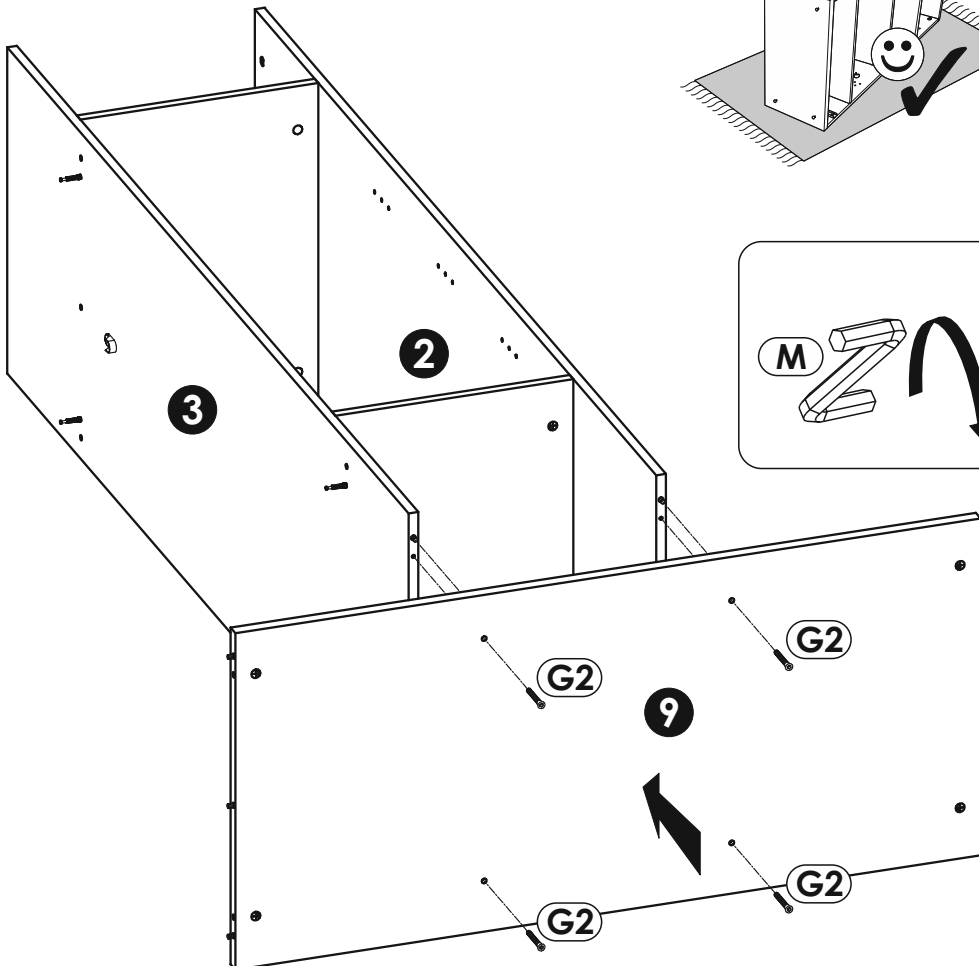
7 ▶



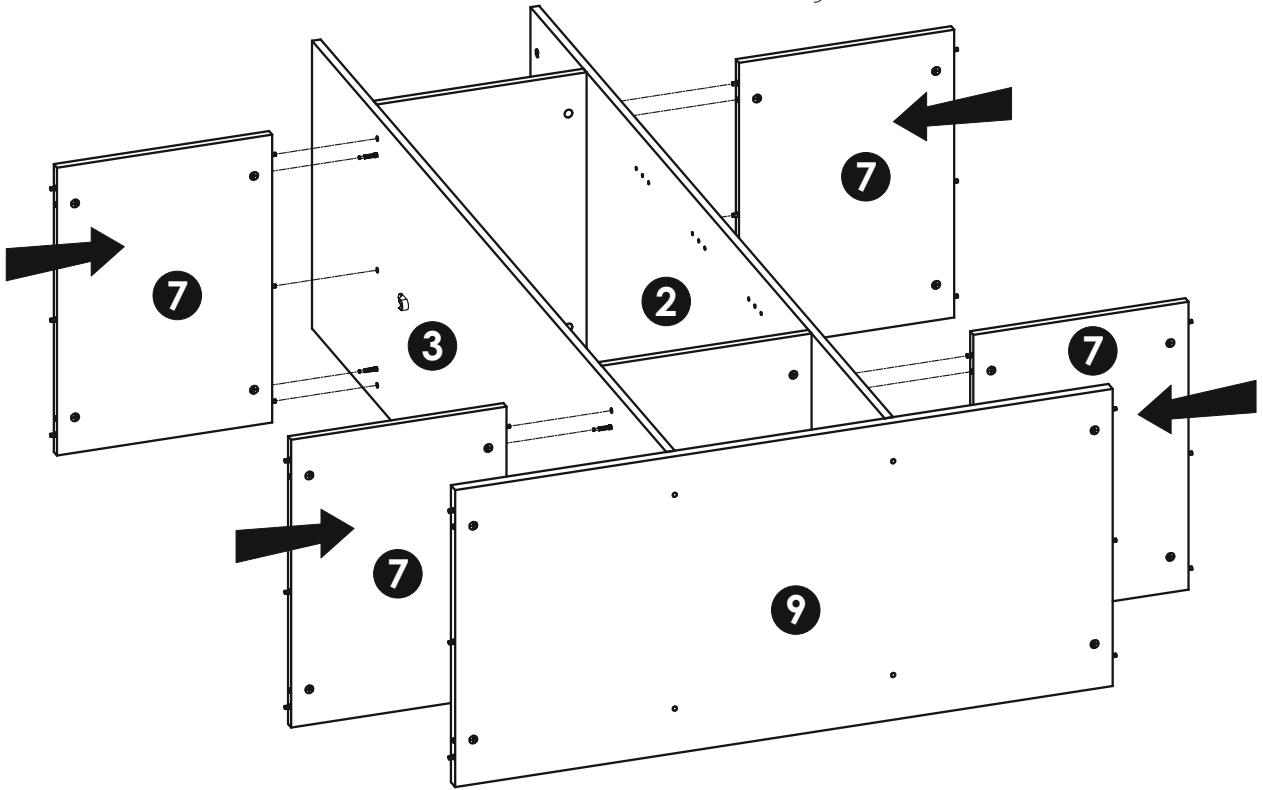
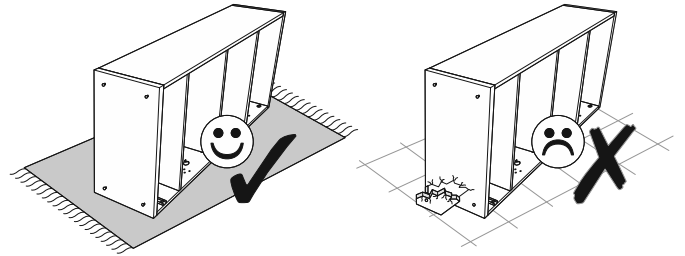
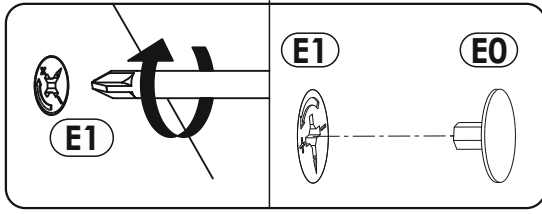
8 ▶



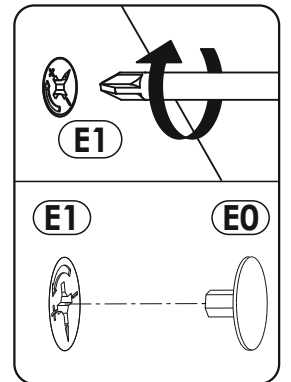
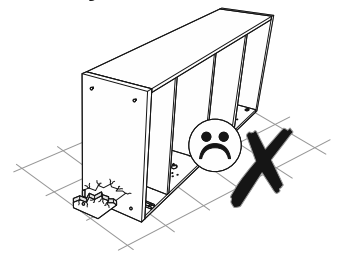
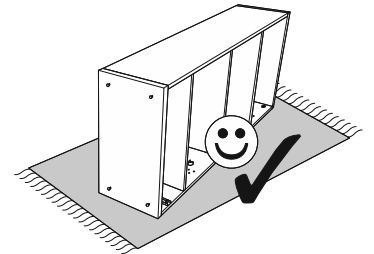
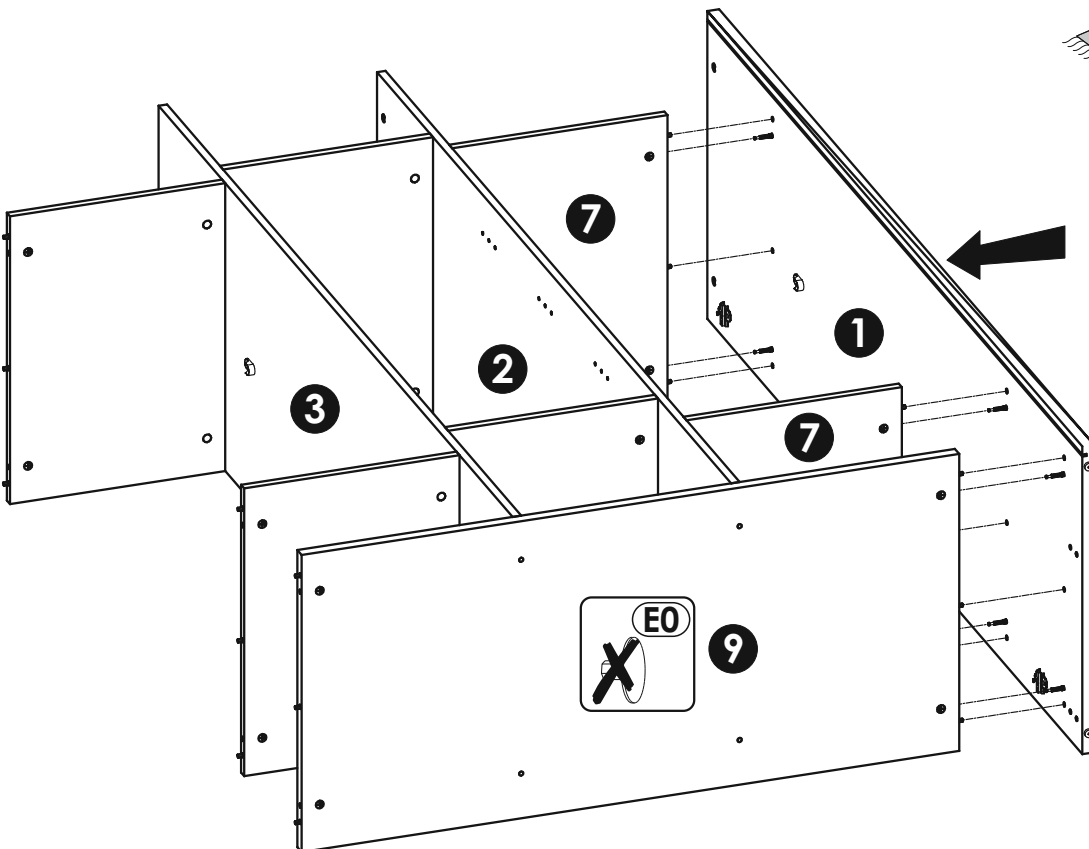
9 ▶



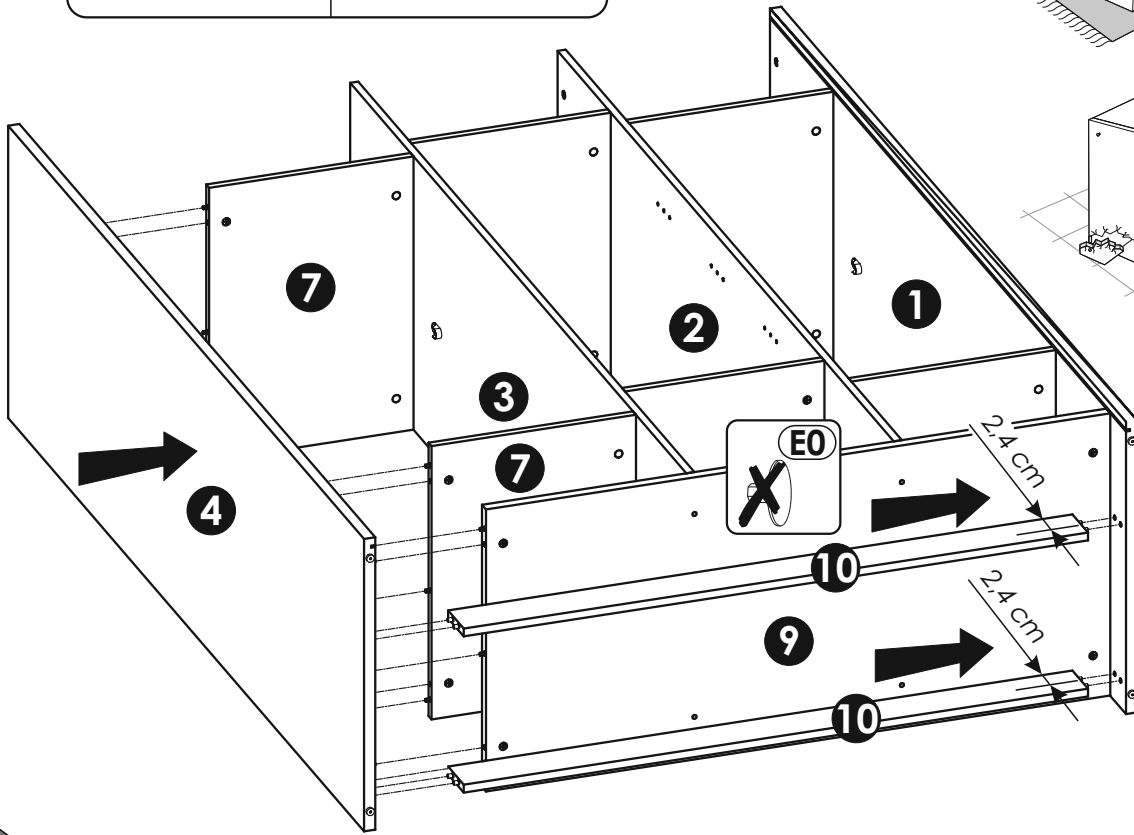
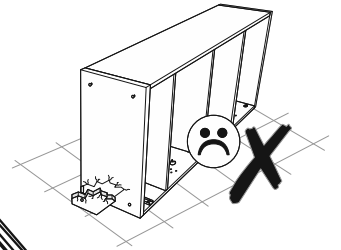
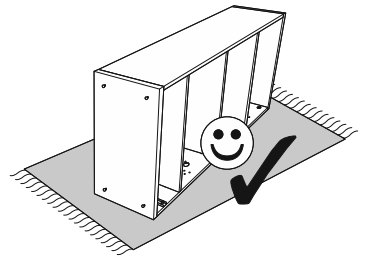
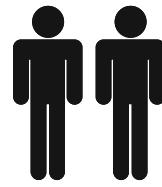
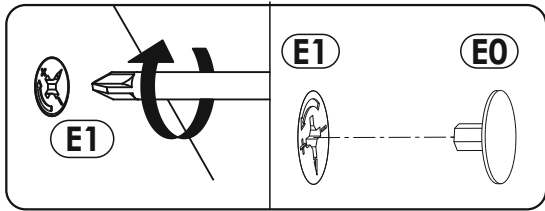
10 ▶



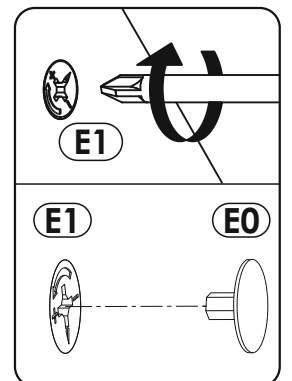
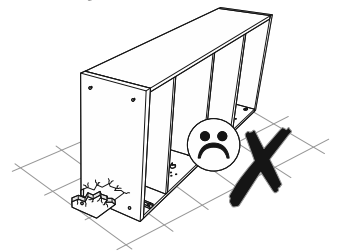
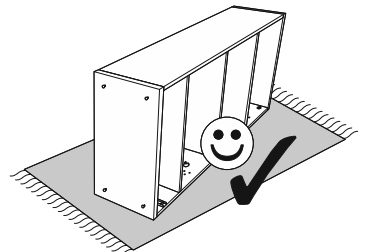
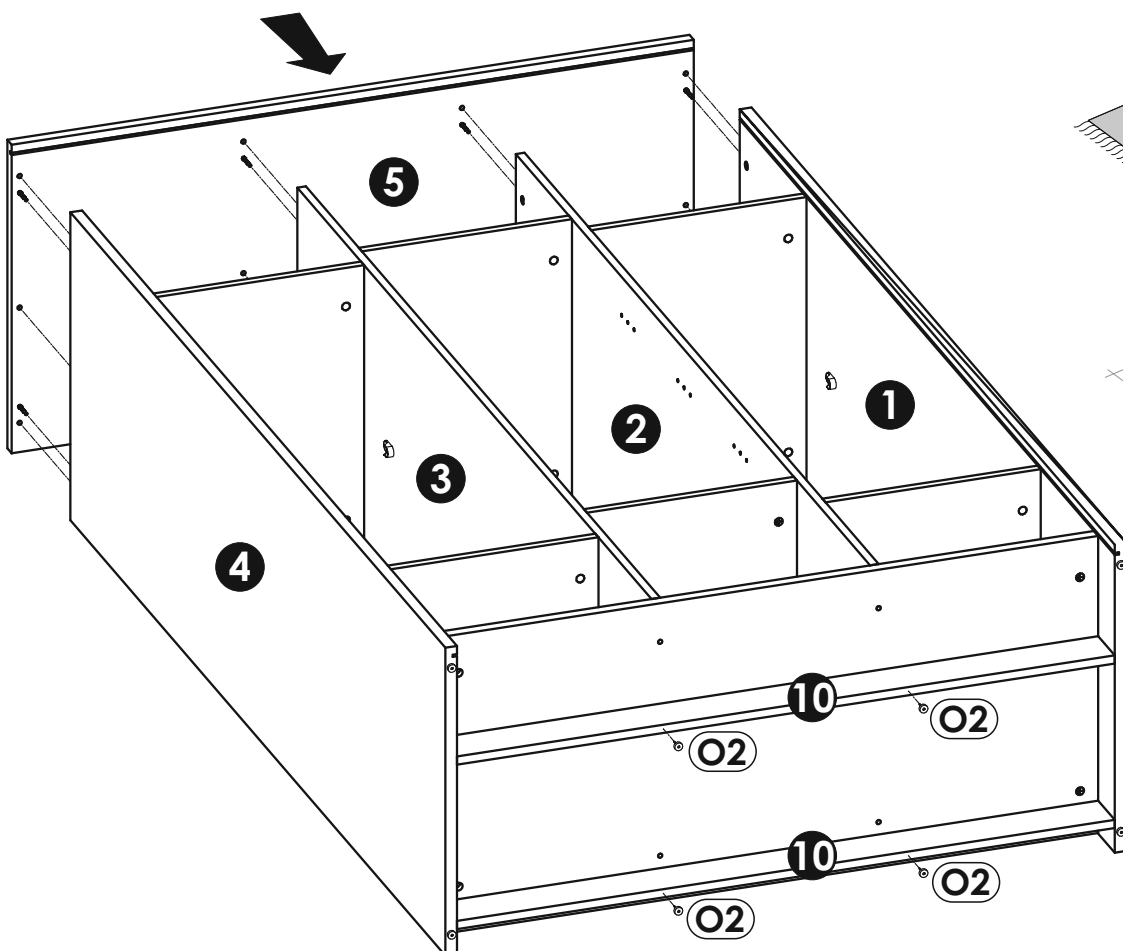
11 ▶



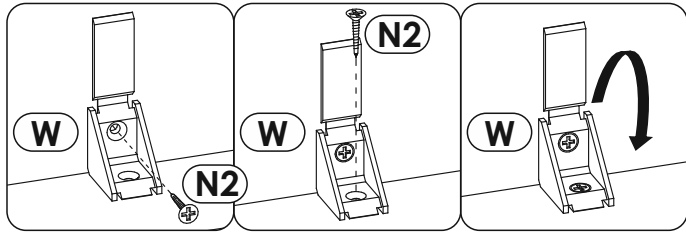
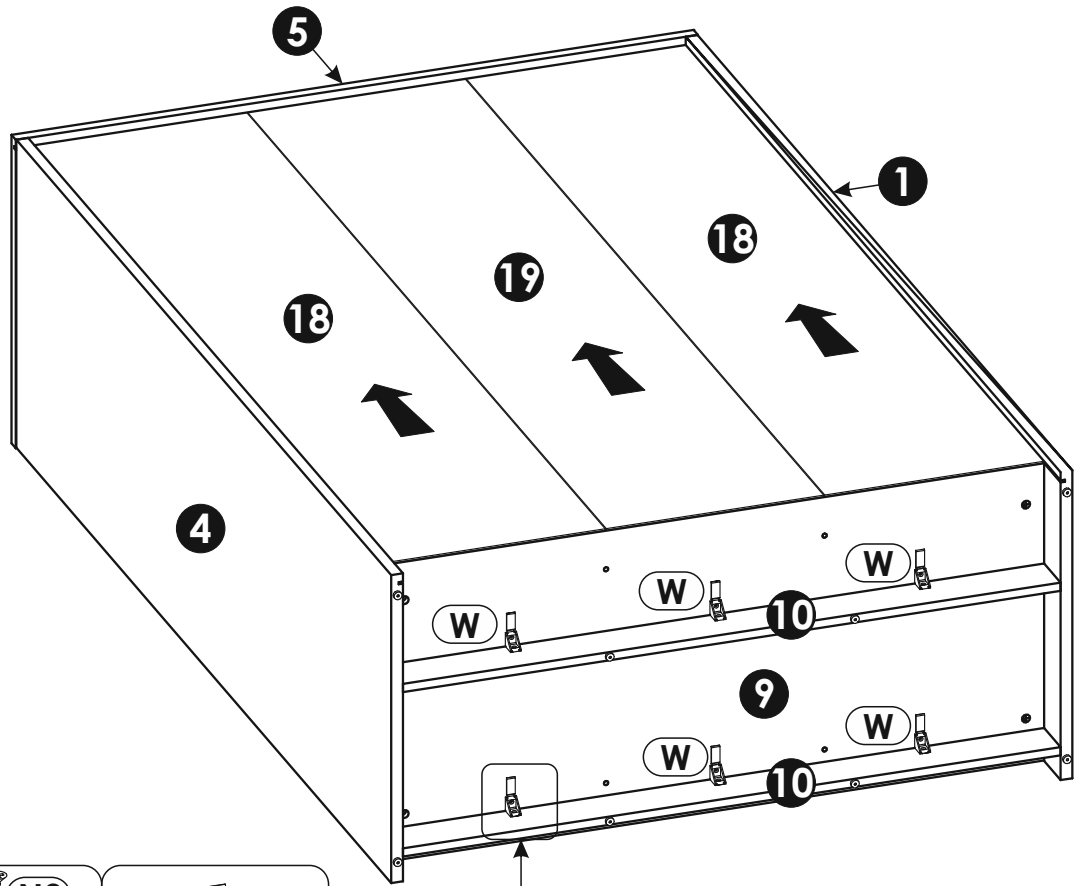
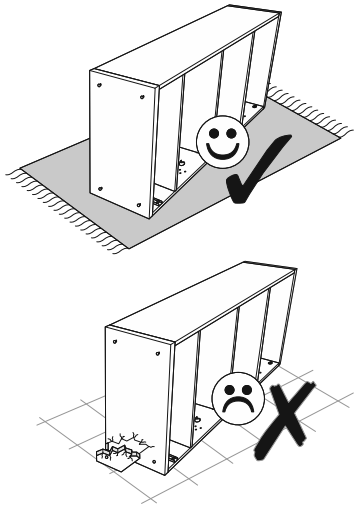
12 ▶



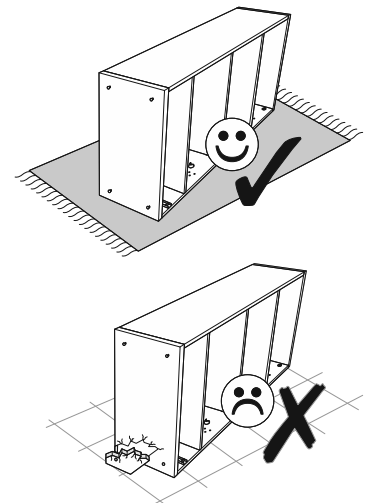
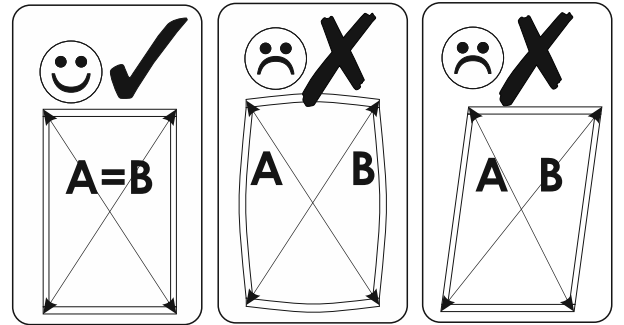
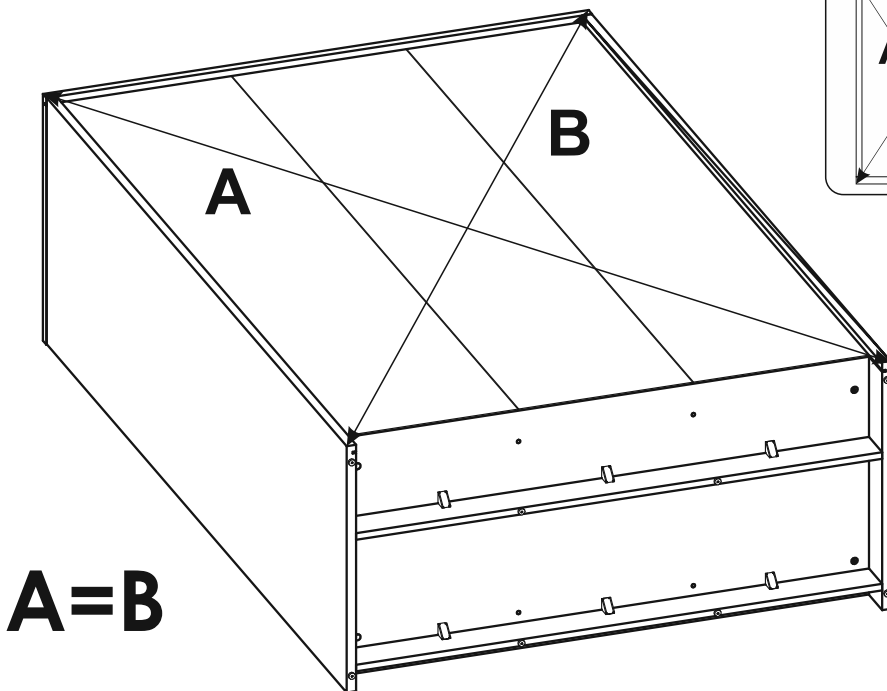
13 ▶



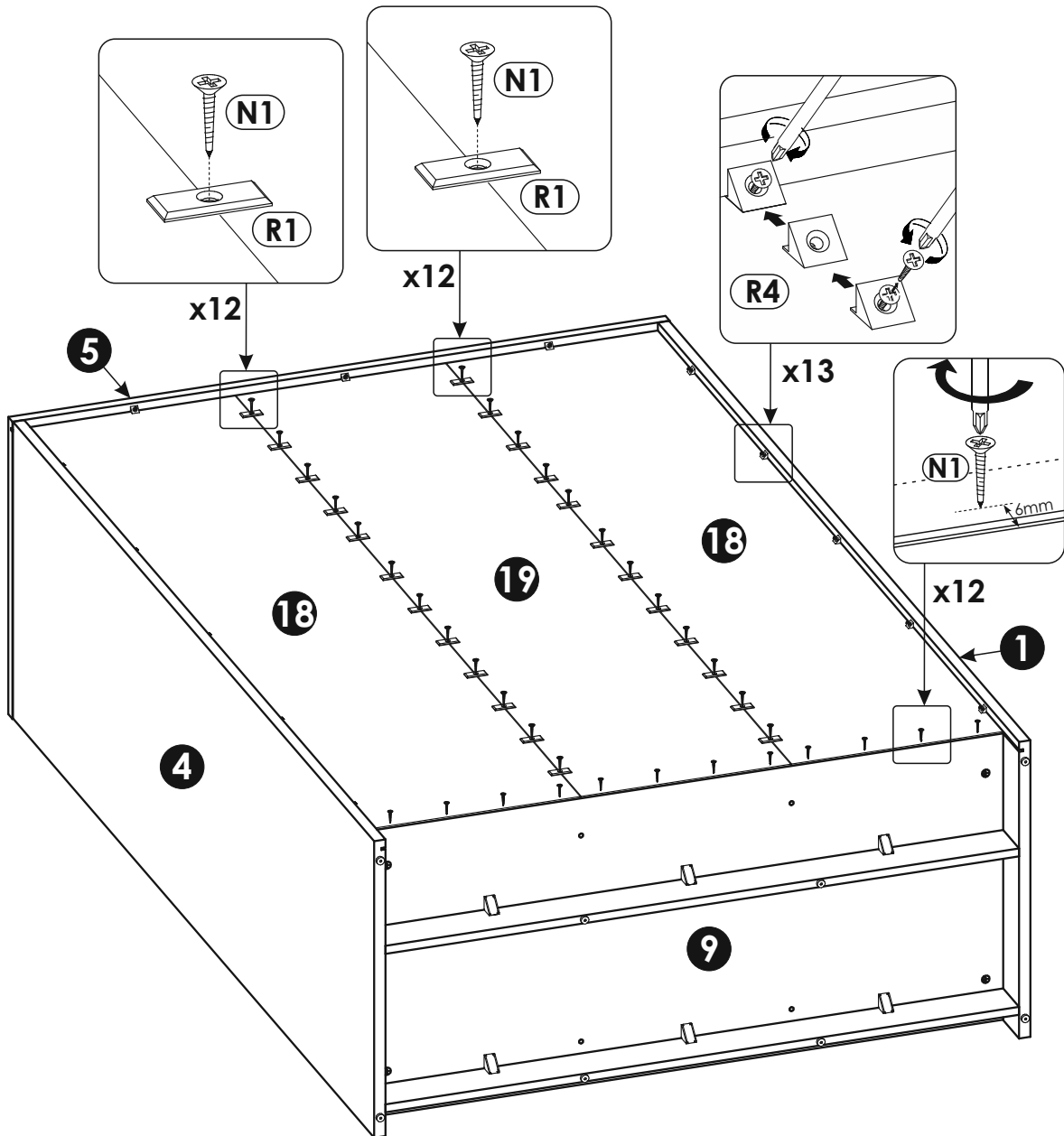
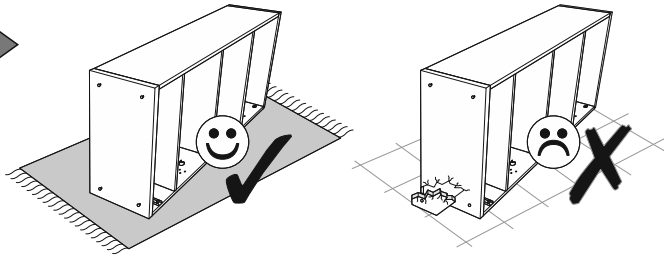
14 ▶

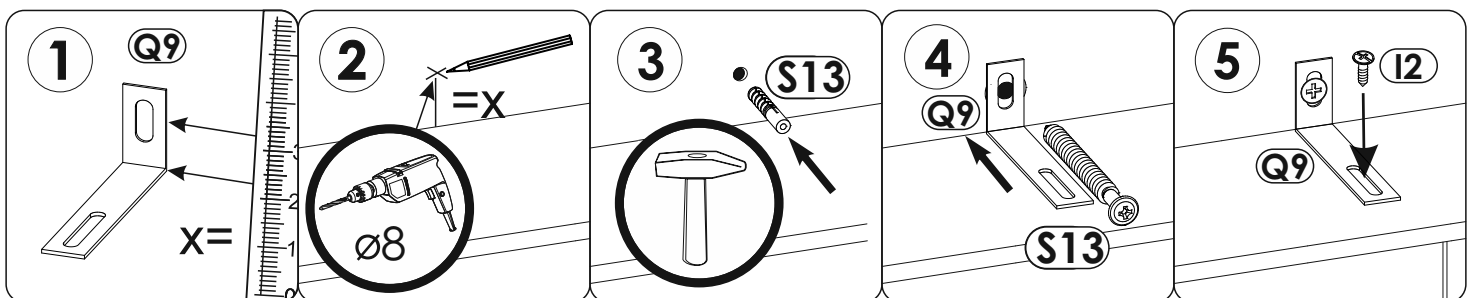
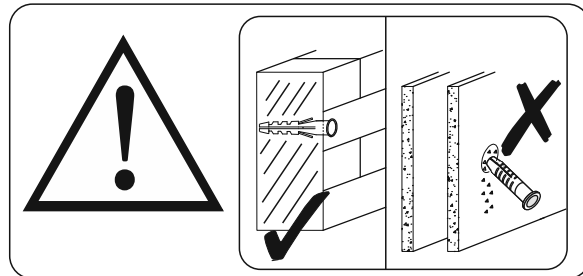
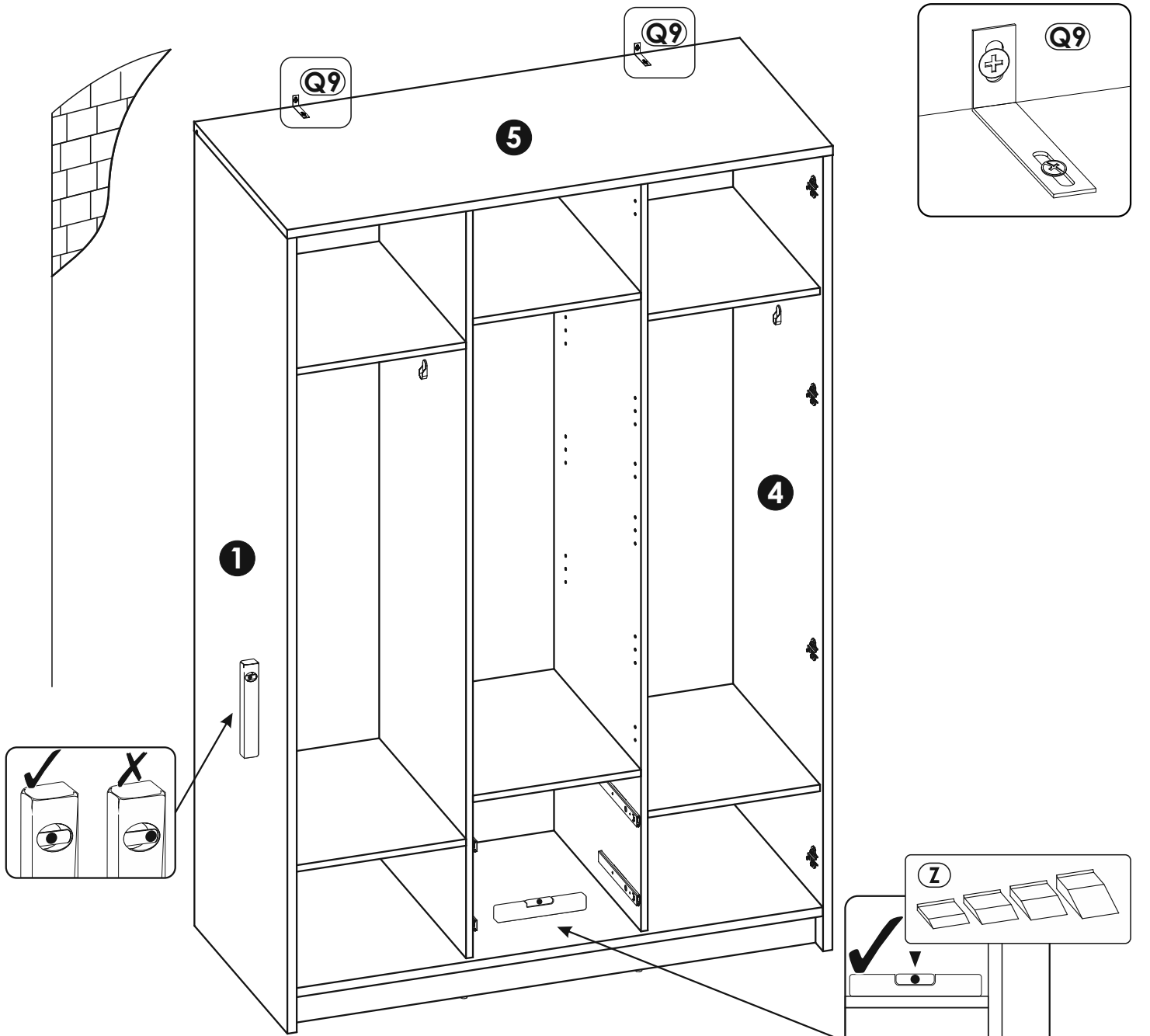


15 ▶

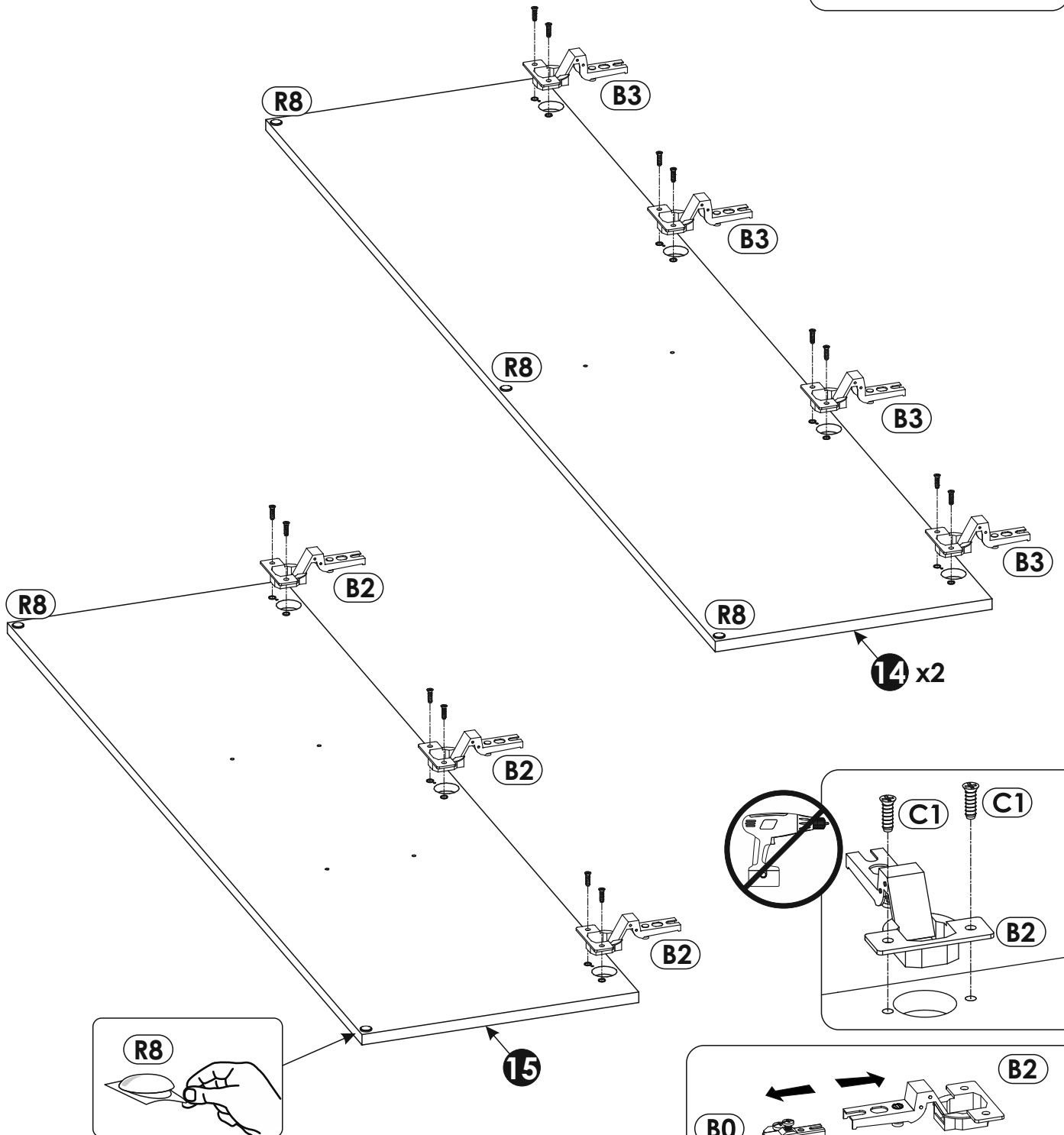
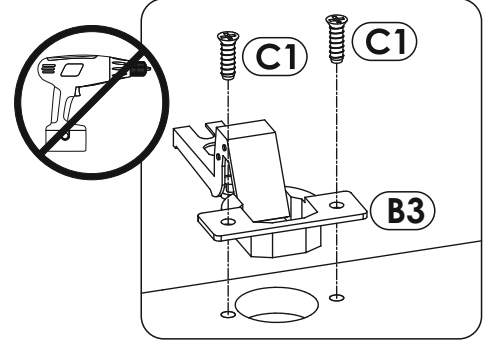
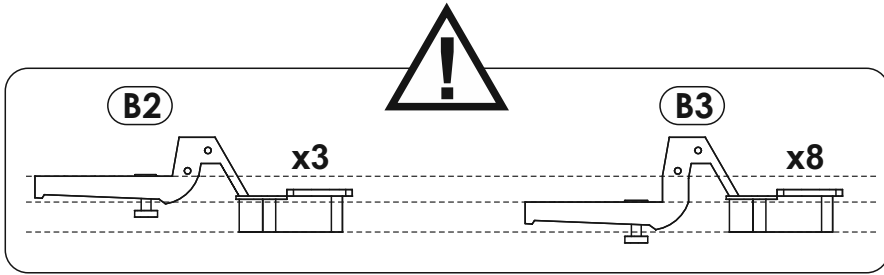
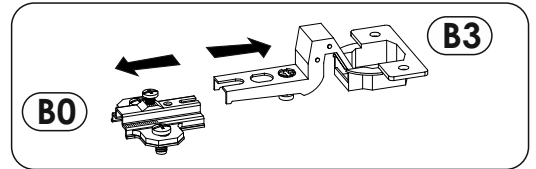
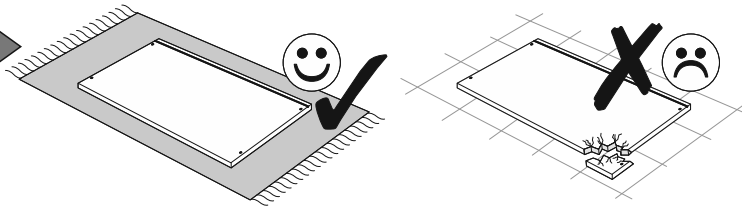


16 ▶

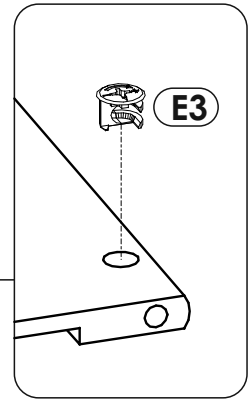
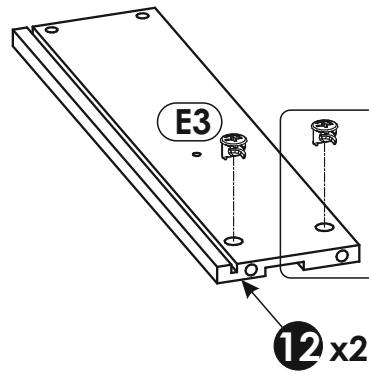
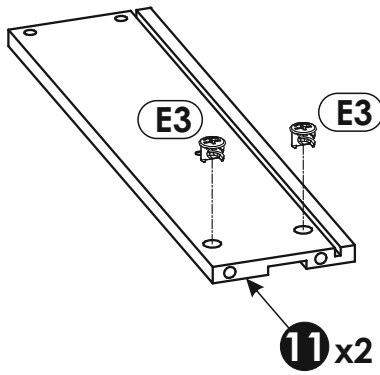
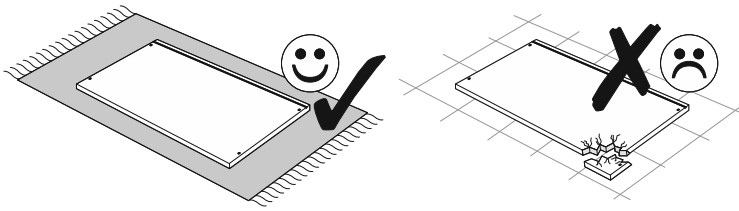




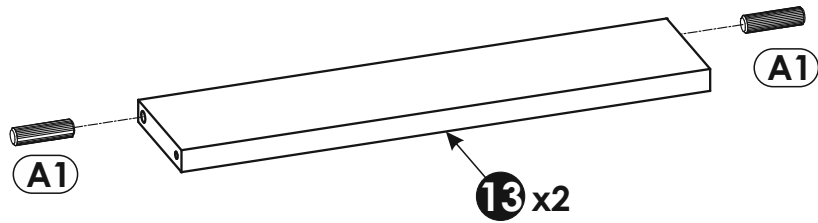
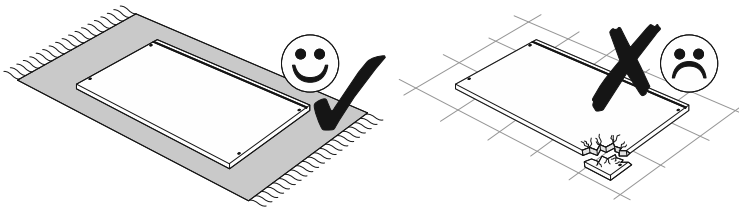
18 ▶



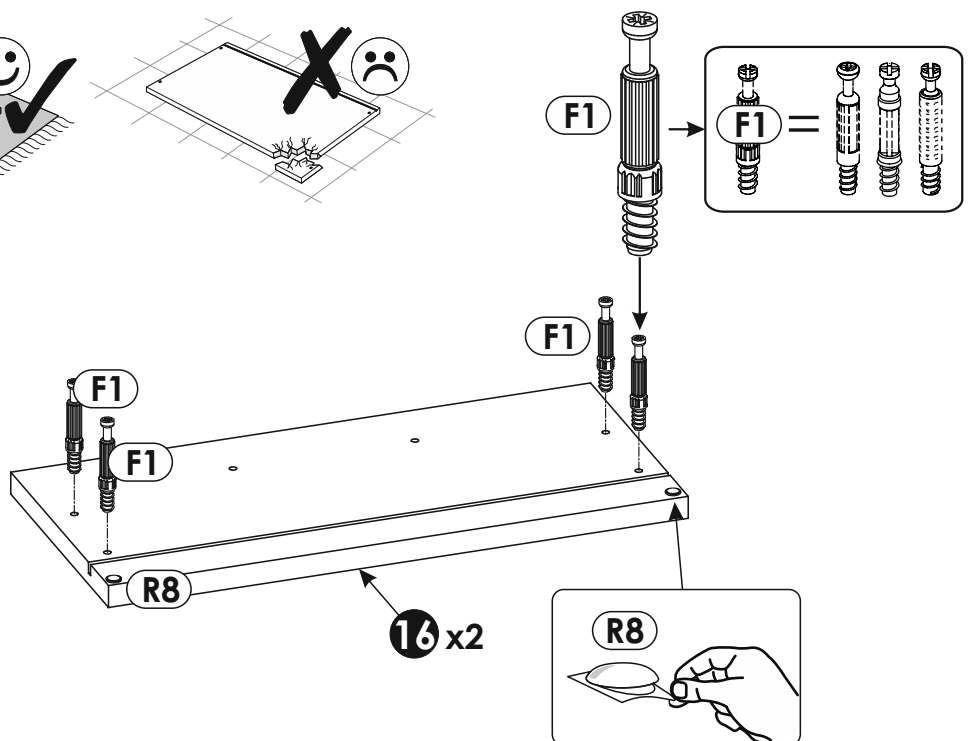
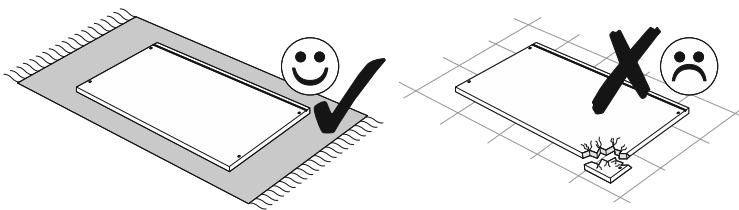
19 ▶



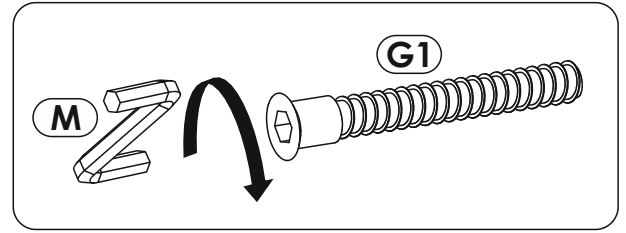
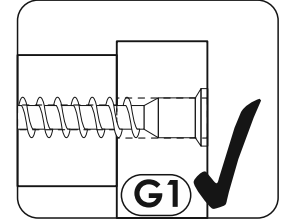
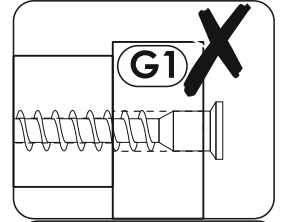
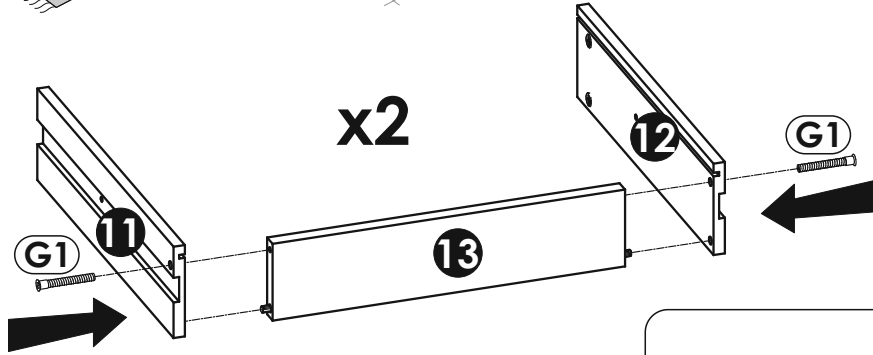
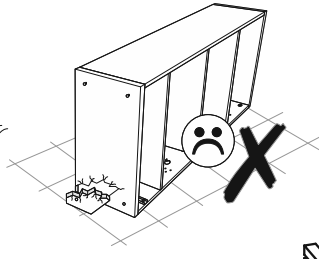
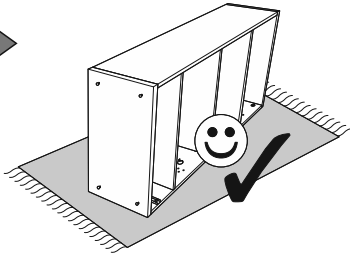
20 ▶



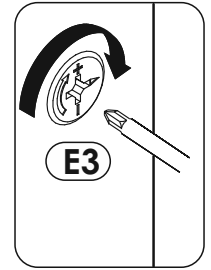
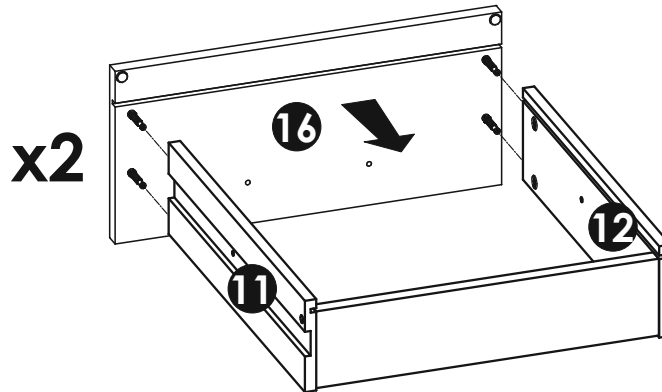
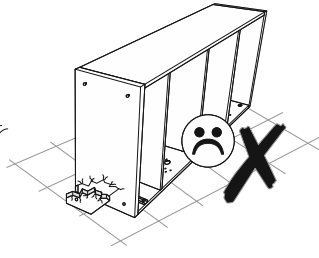
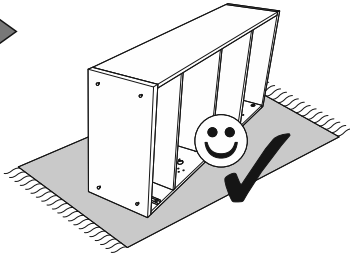
21 ▶



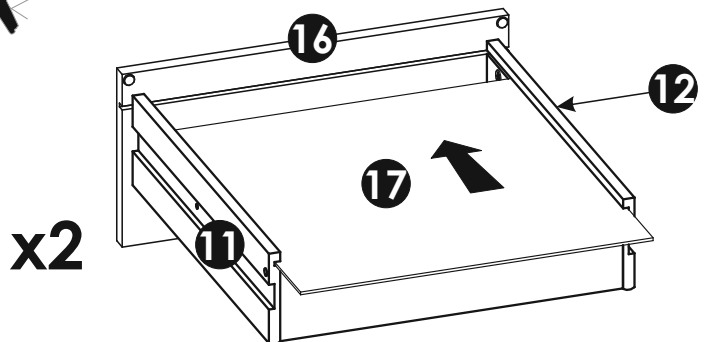
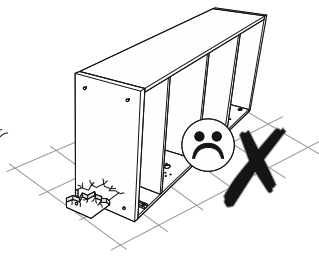
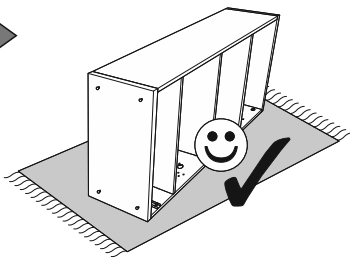
22▶



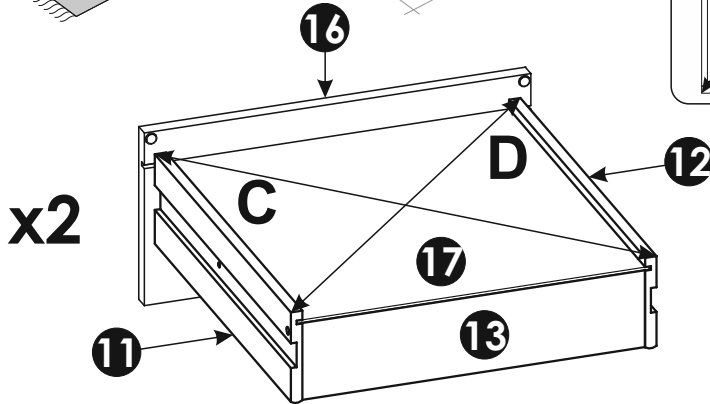
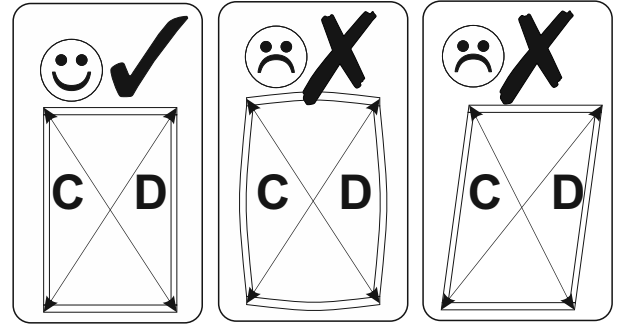
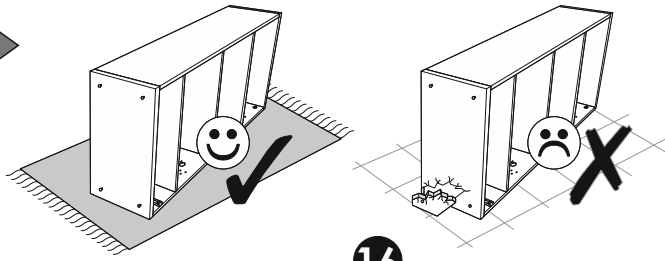
23▶



24▶

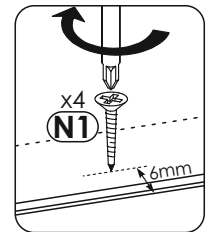
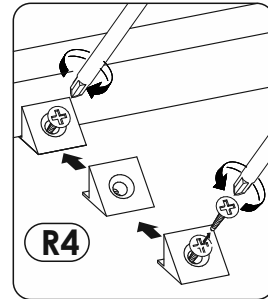
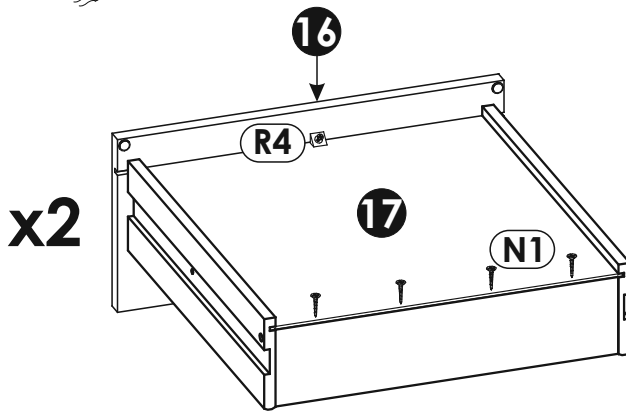
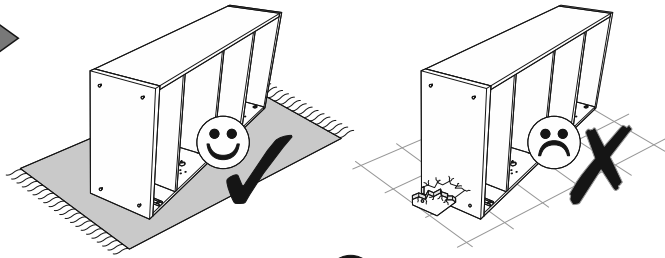


25▶

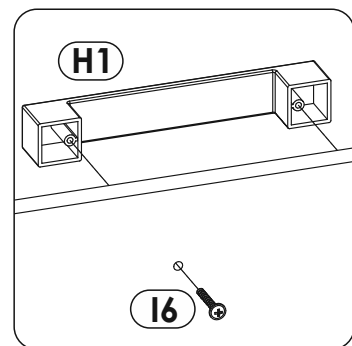
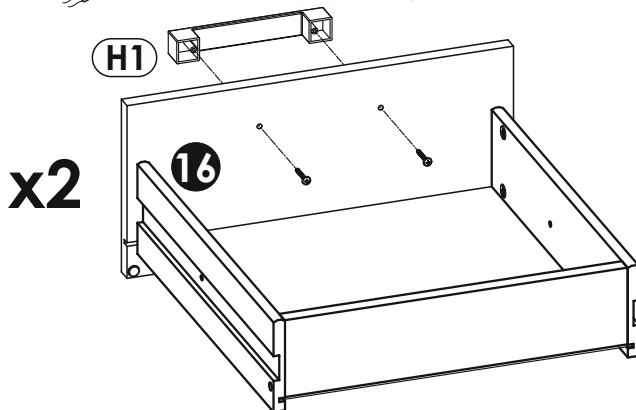
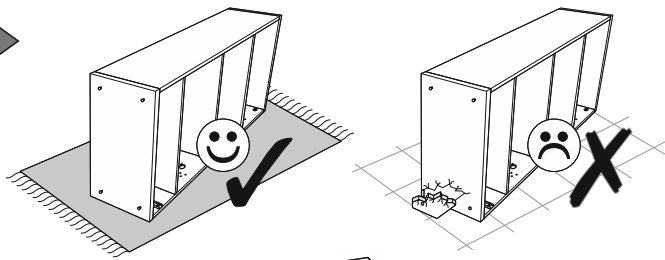


C=D

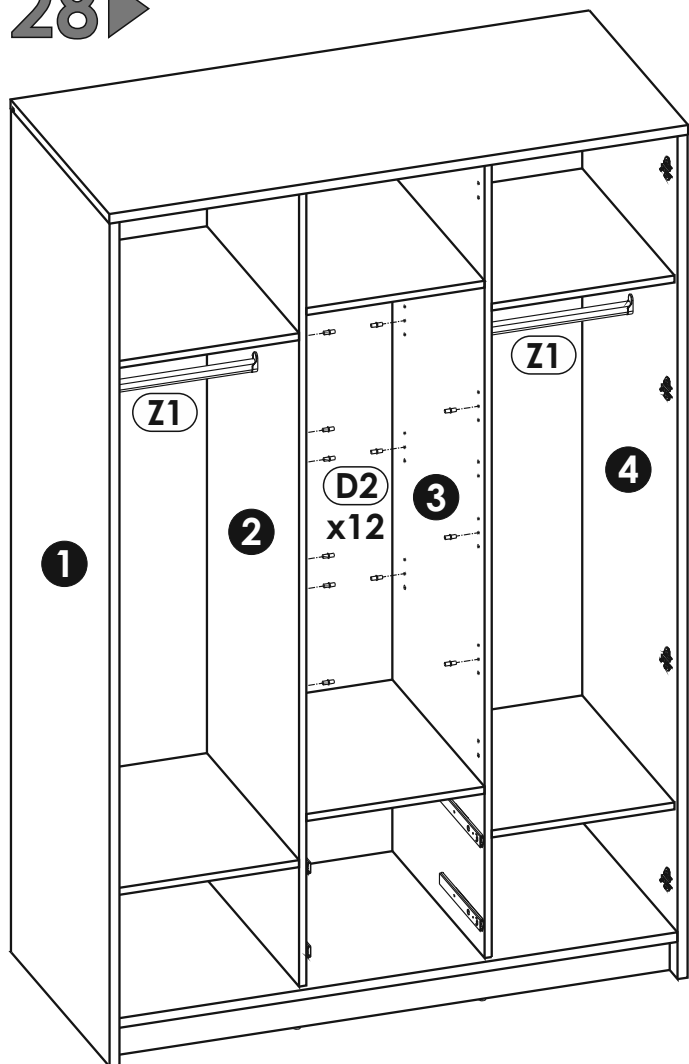
26▶



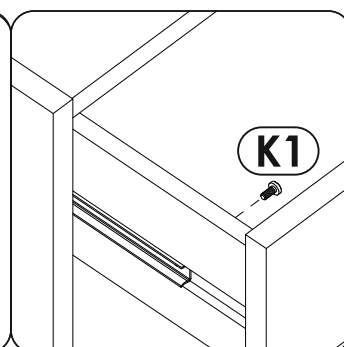
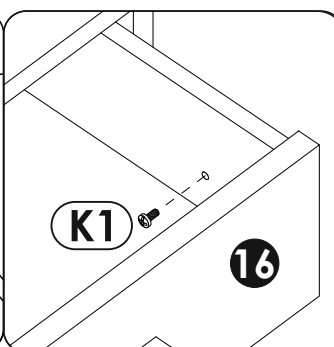
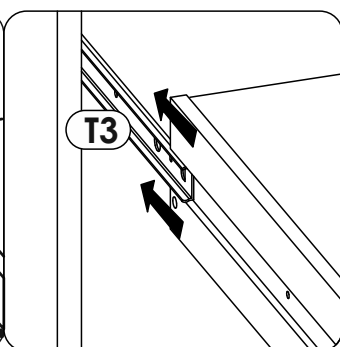
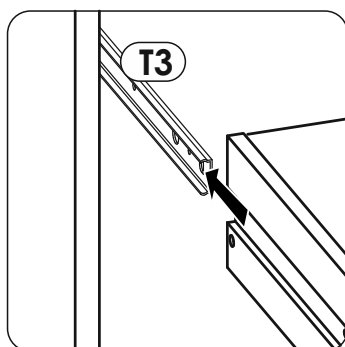
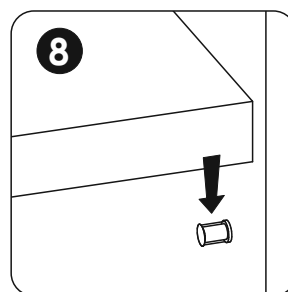
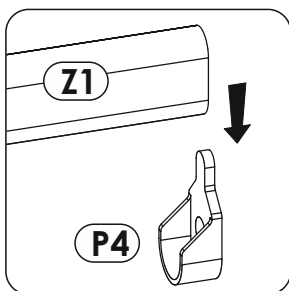
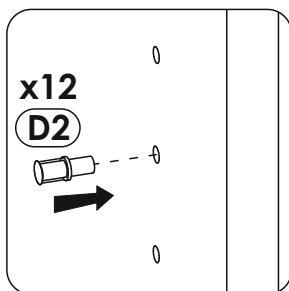
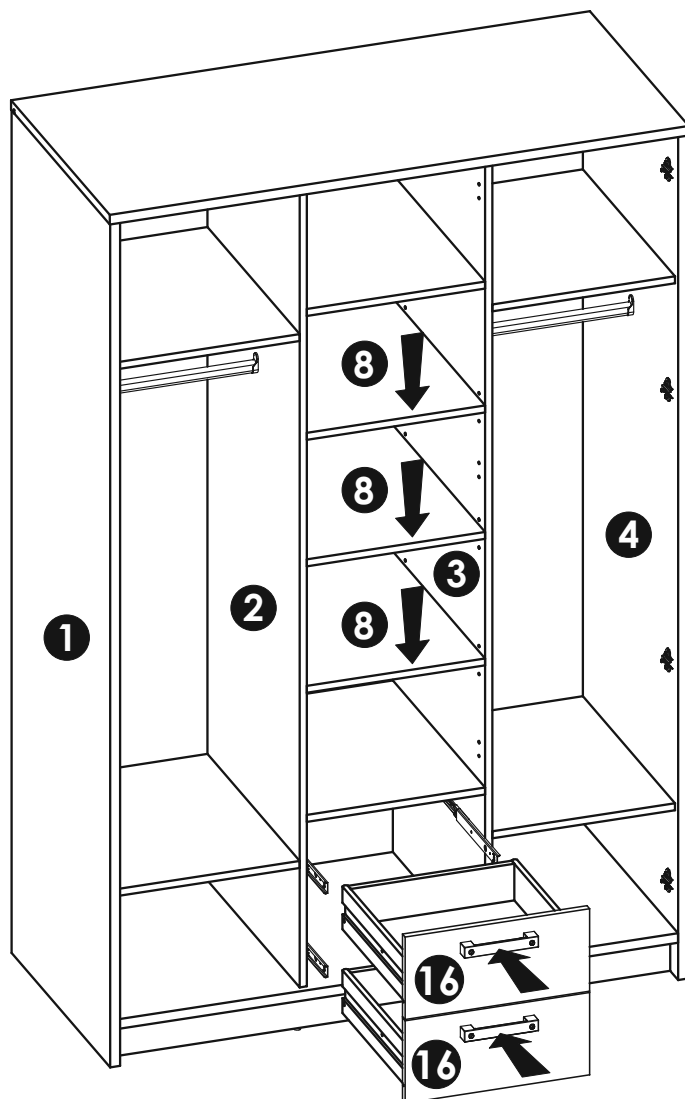
27▶

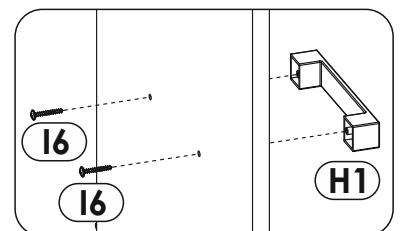
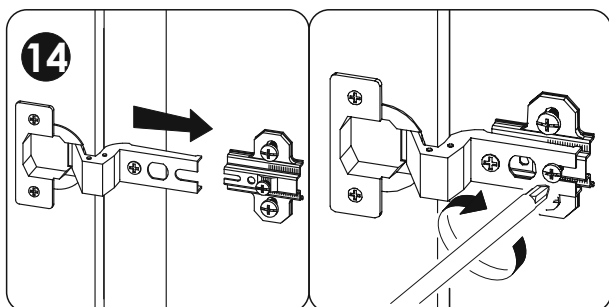
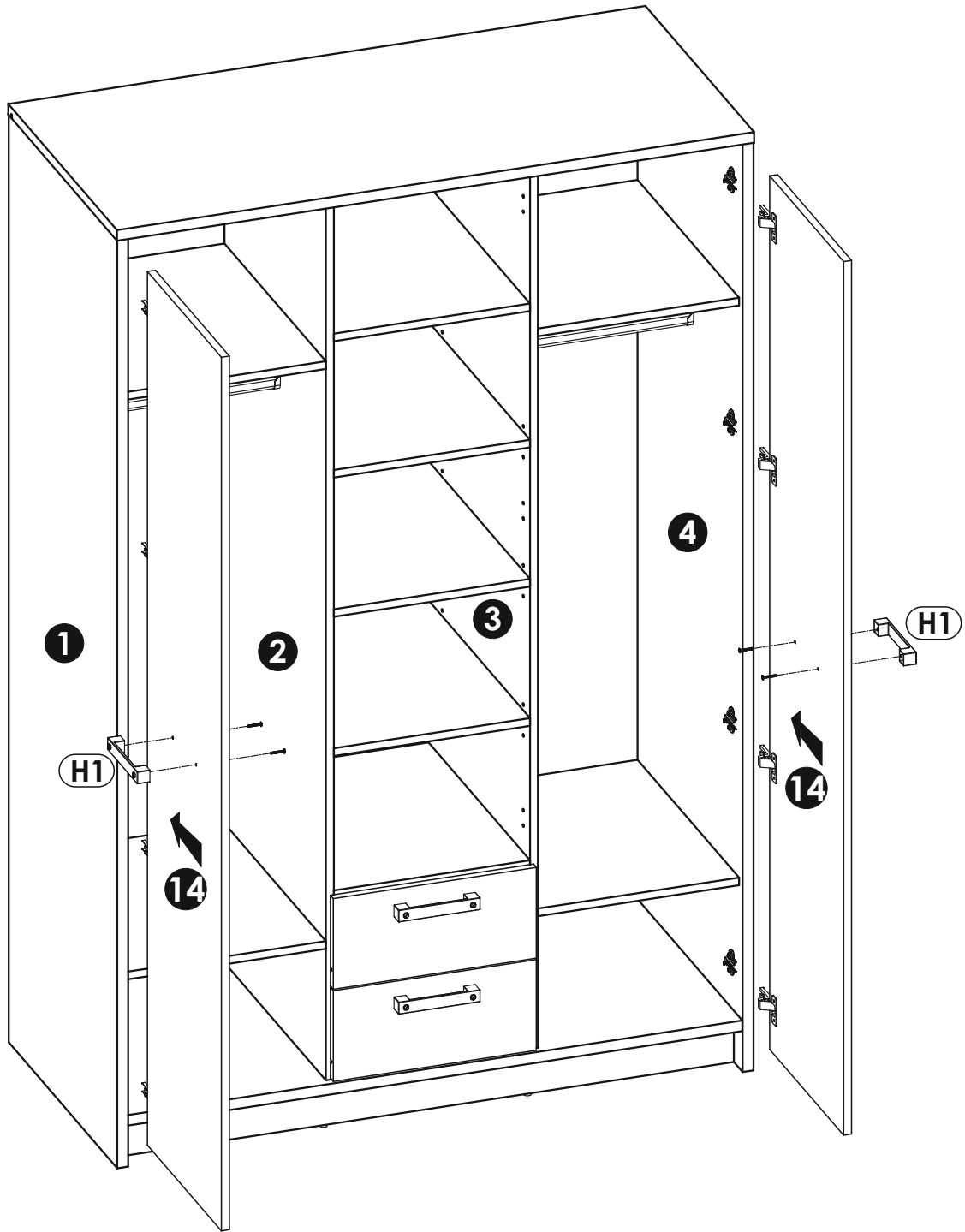


28 ▶

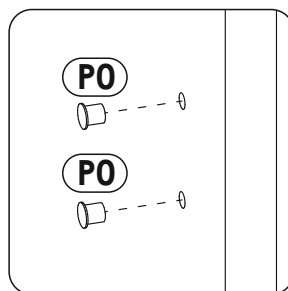
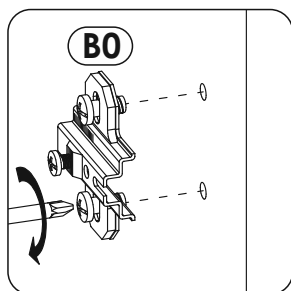
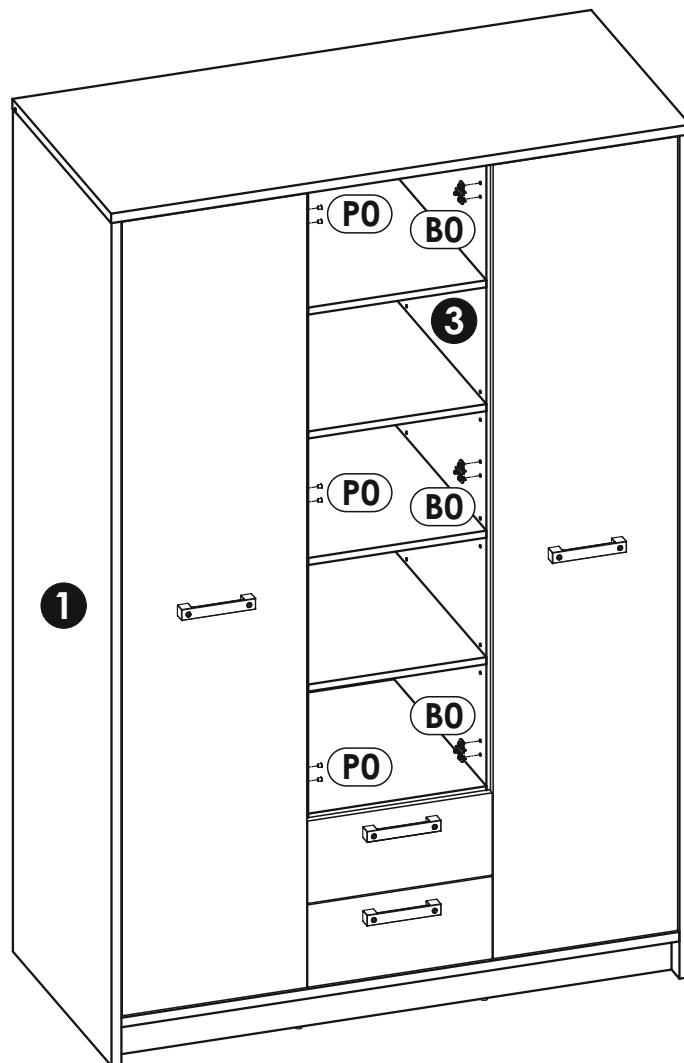
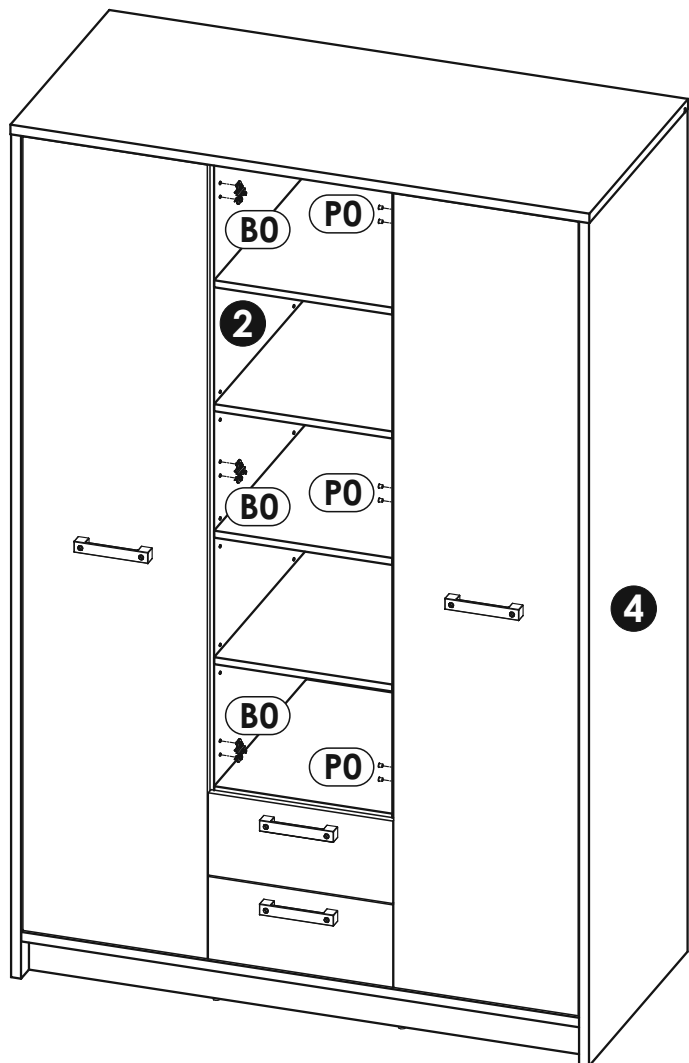
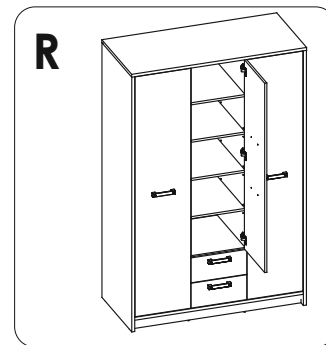
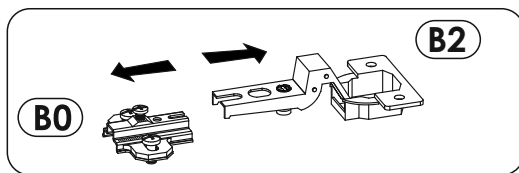
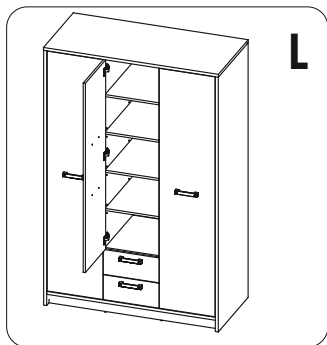


29 ▶

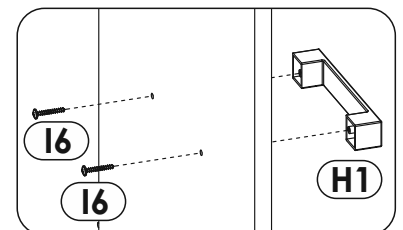
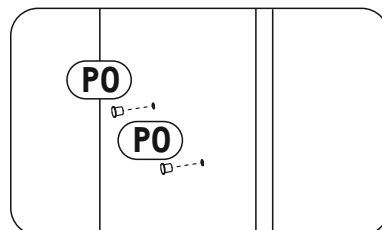
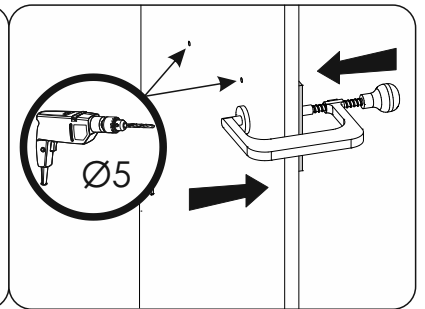
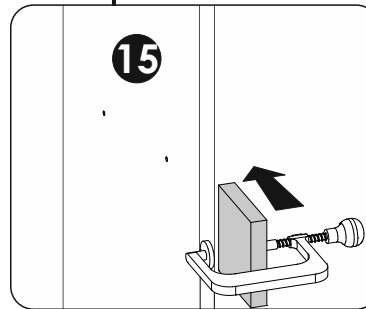
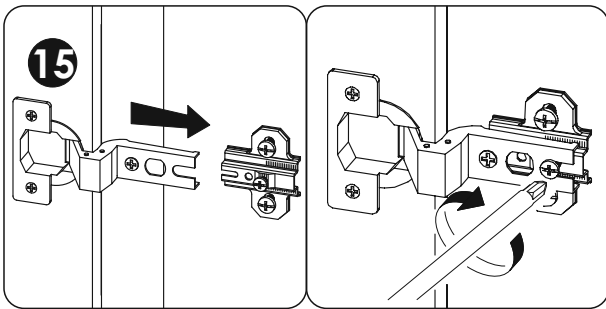
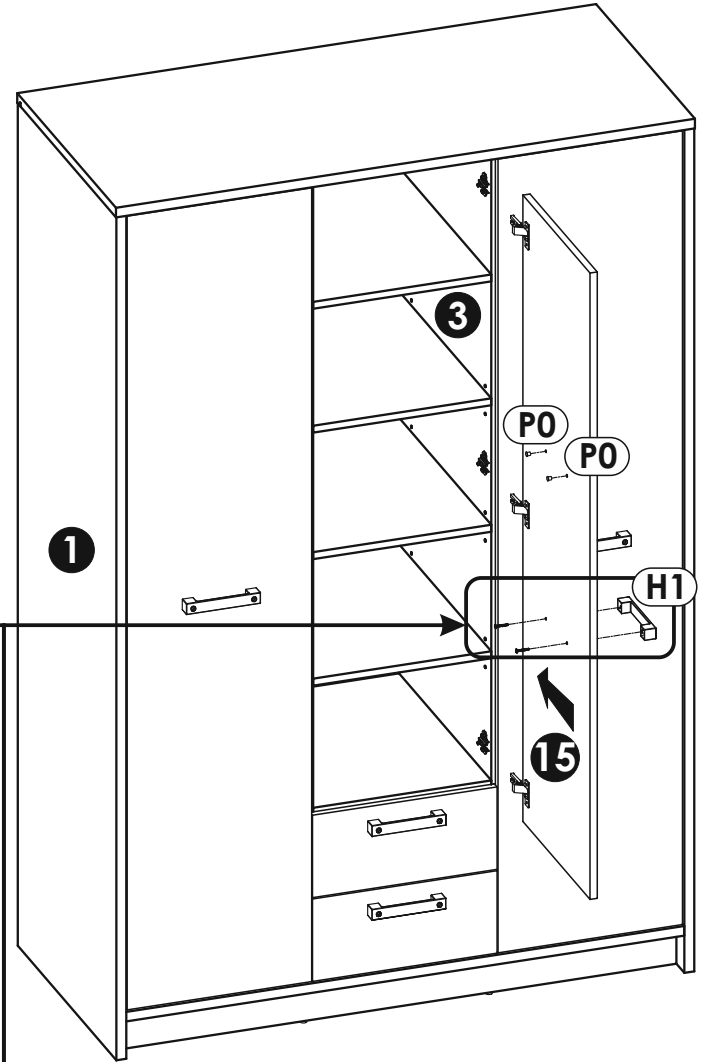
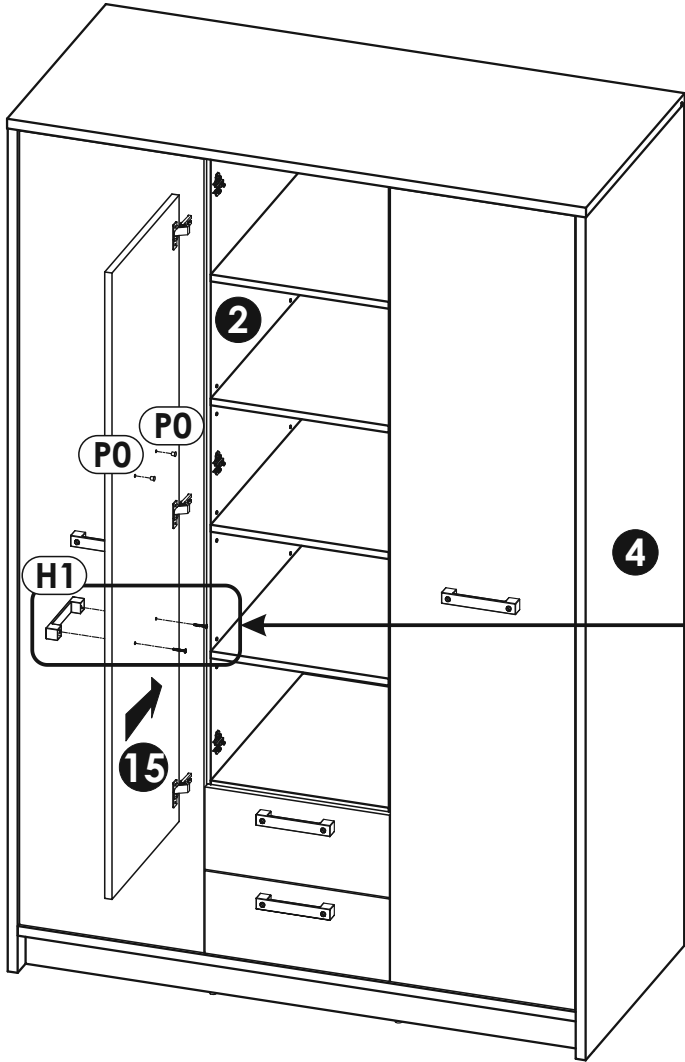
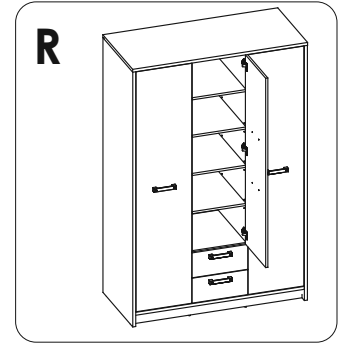
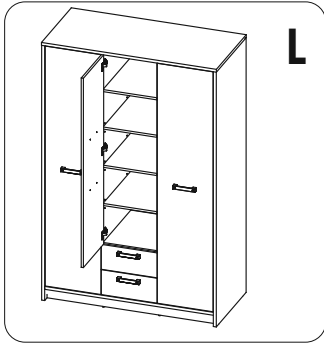


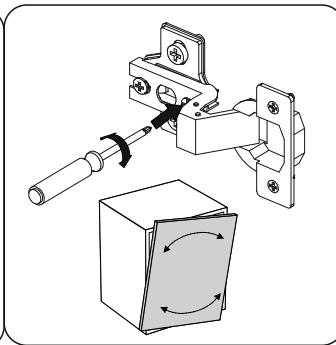
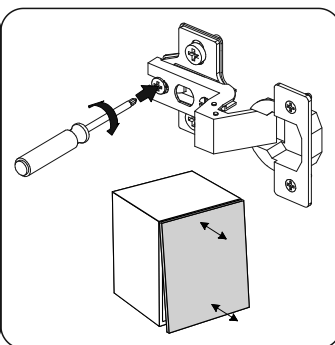
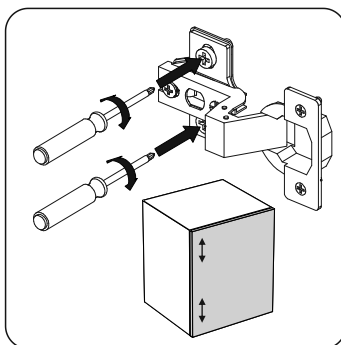
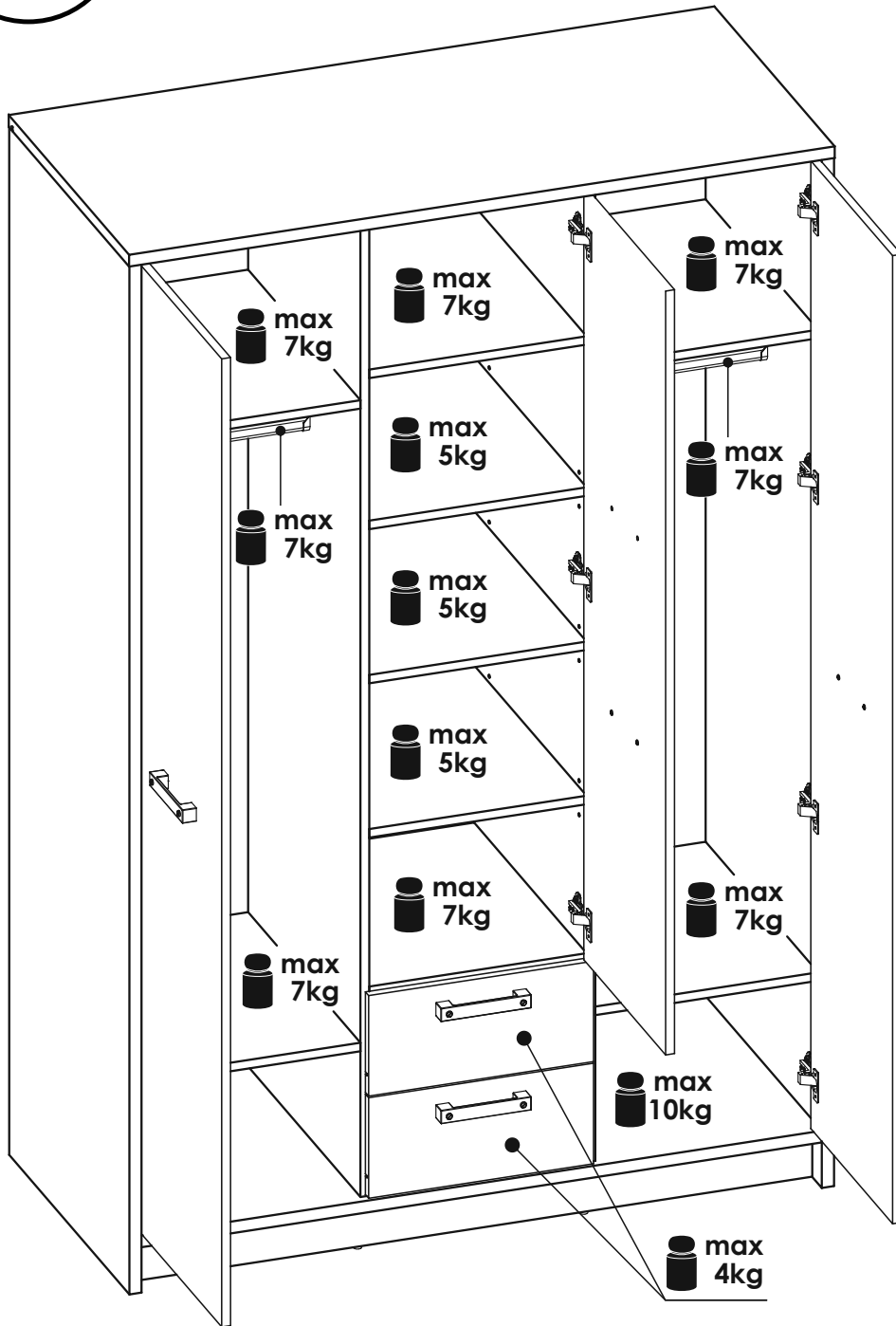


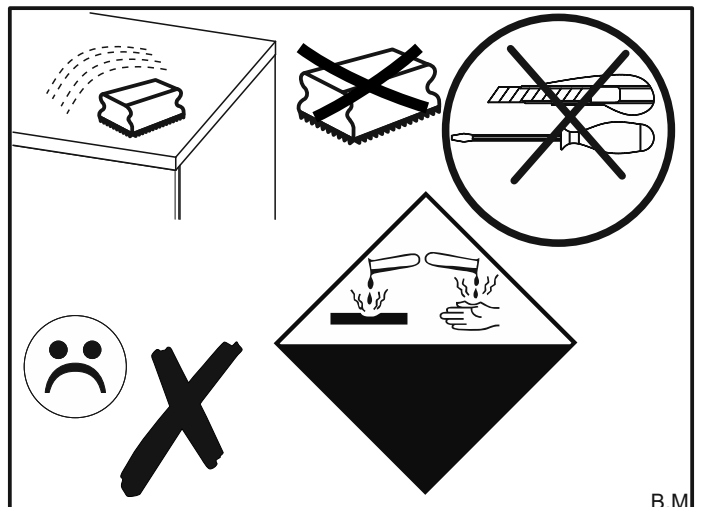
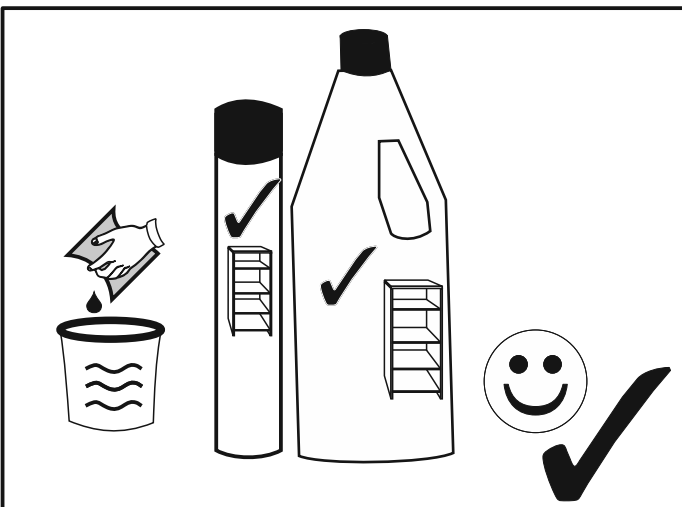
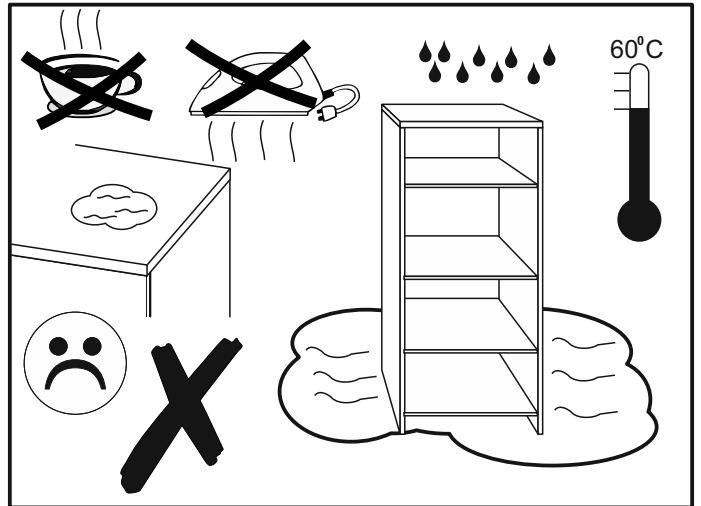
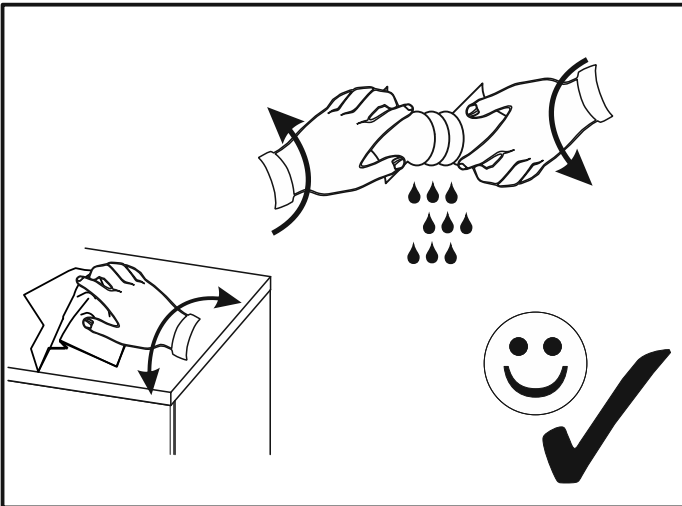
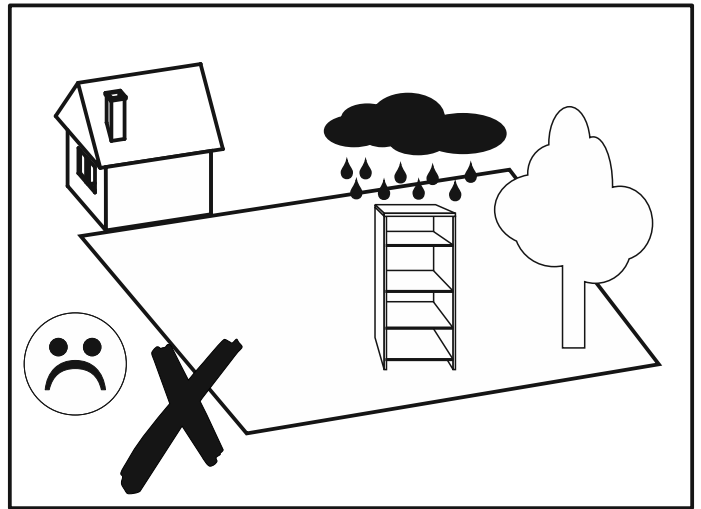
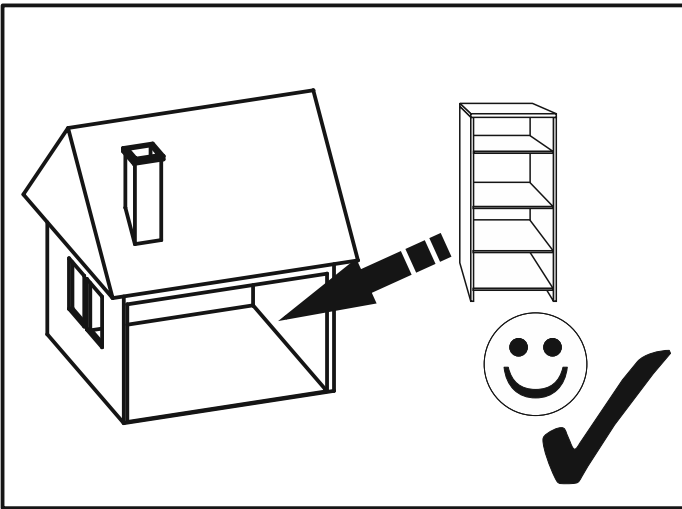
31 ▶



32 ▶







B.M