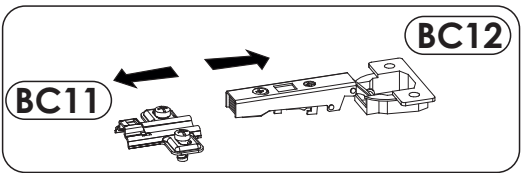
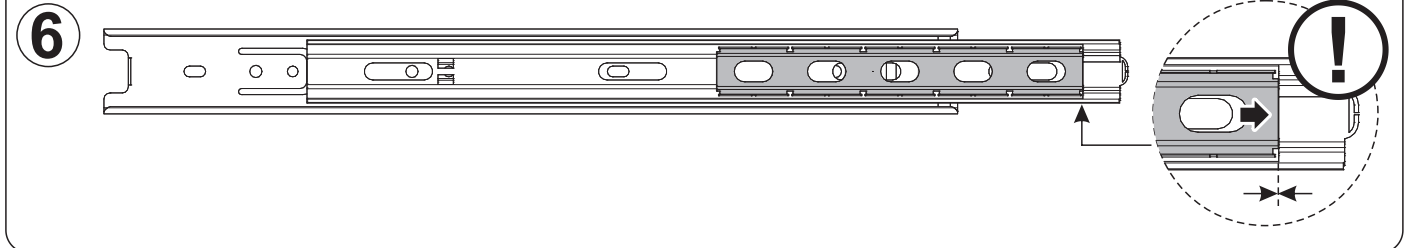
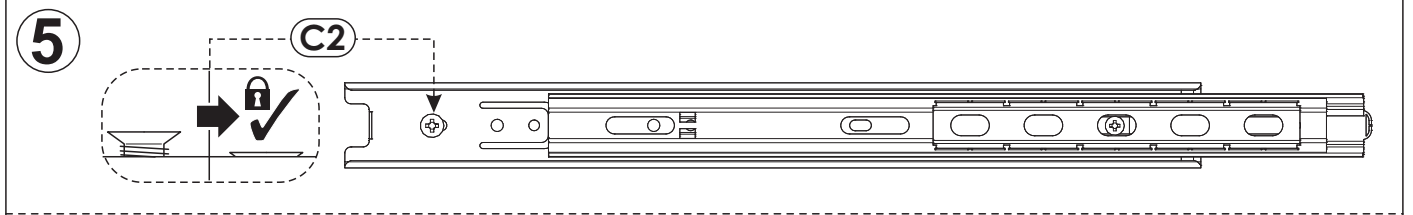
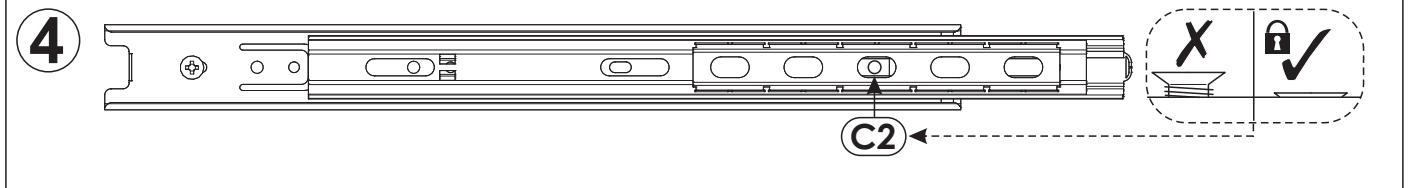
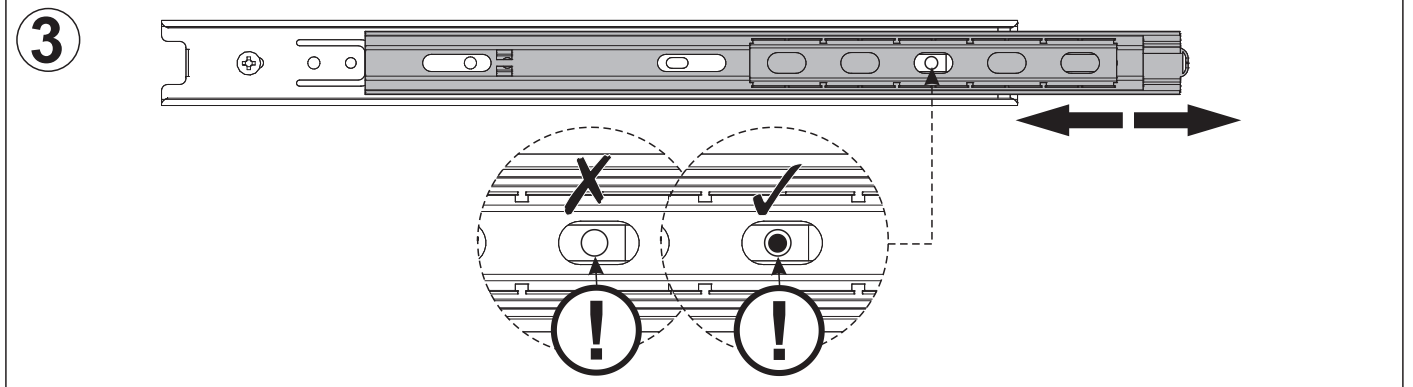
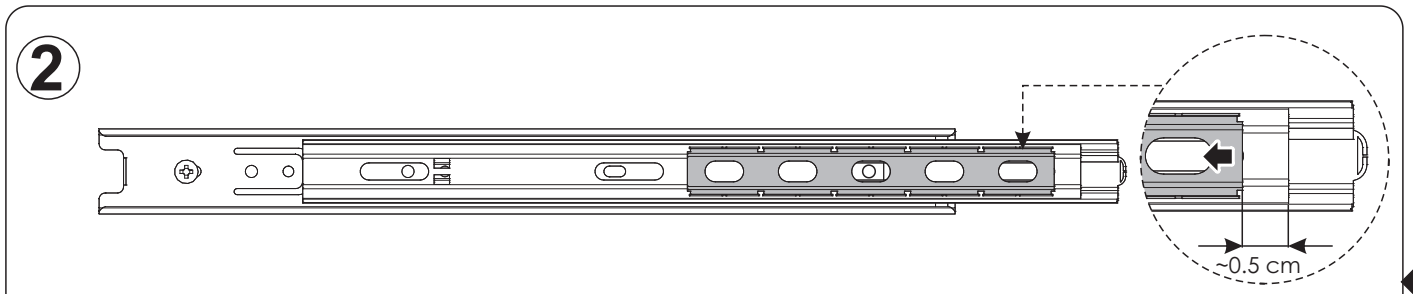
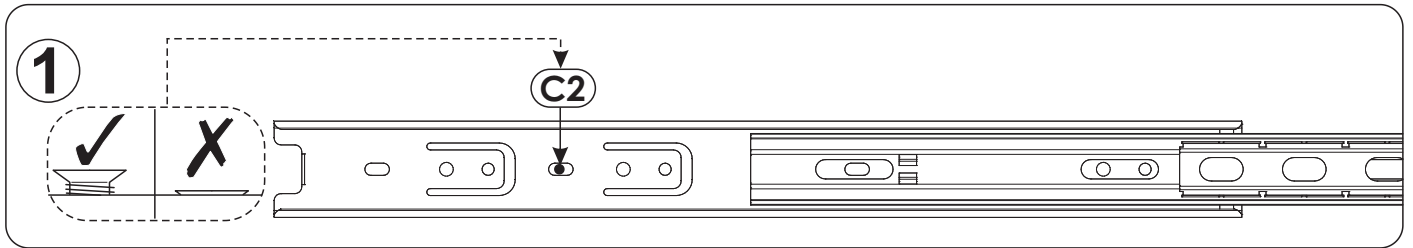
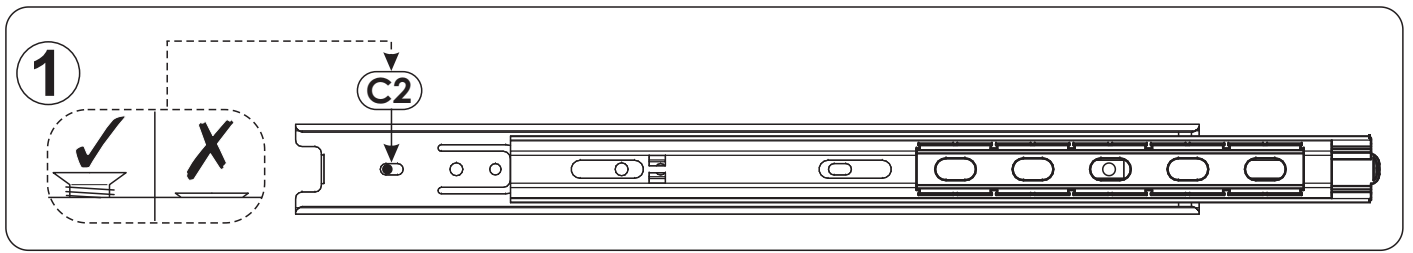
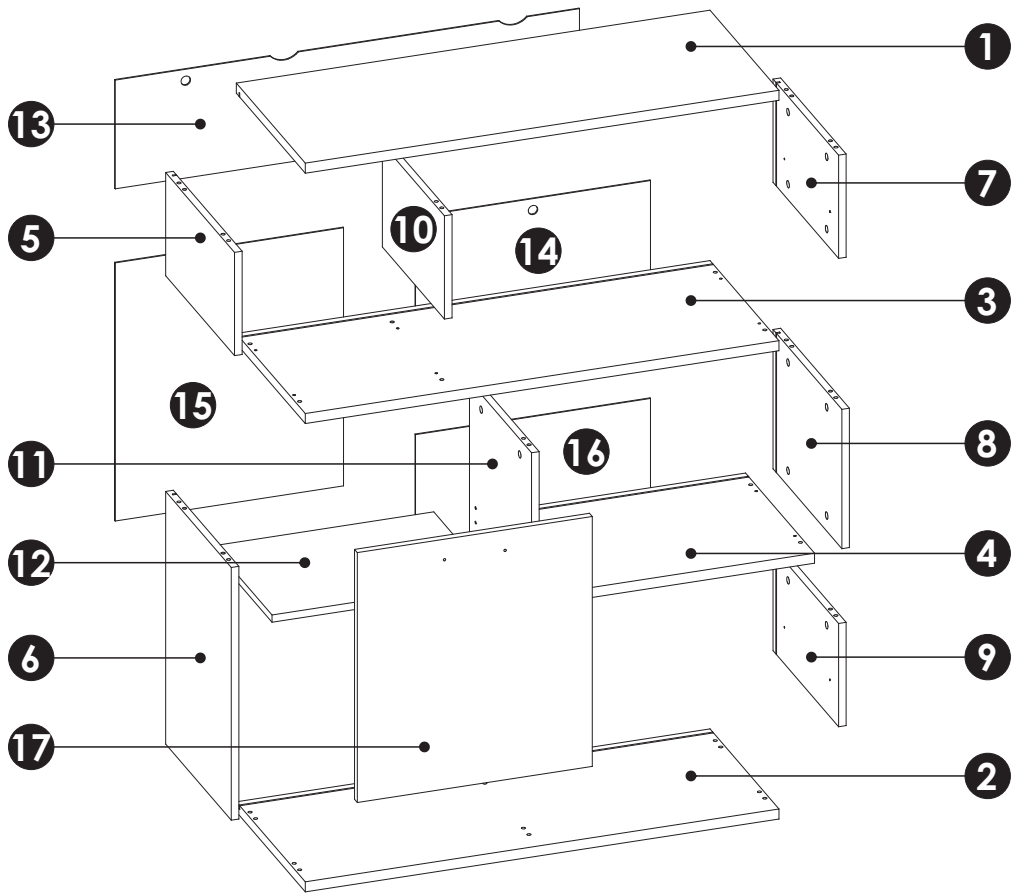
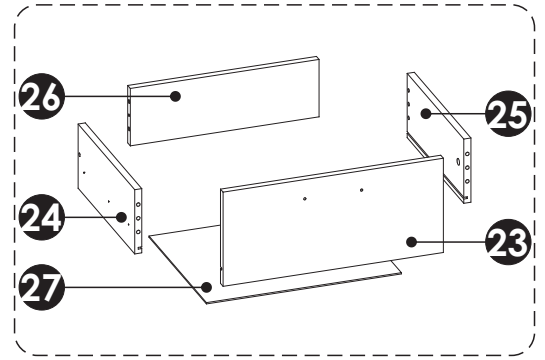
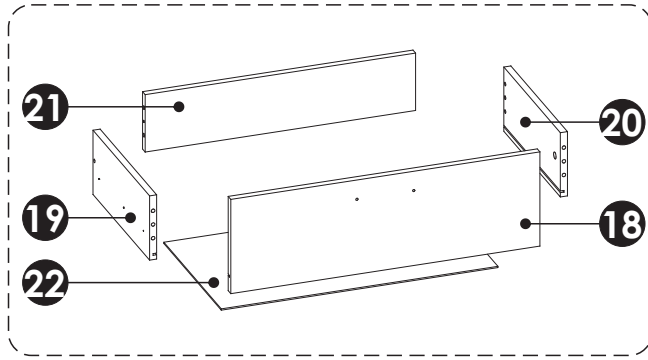


A1 8 x 35 mm x34 	A3 8 x 60 mm x6 	BC11 + BC12 x2
C2 5 x 13 mm x12 	D2 x4 	E0 Ø16 x16
E1 15 x 12 mm x28 	F0 x12 8 mm 	F1 6 x 34 mm x16
G1 7 x 50 mm x4 	G2 7 x 60 mm x6 	H1 L-150 mm x3
I2 4 x 16 mm x2 	I3 3,5 x 22 mm x5 	I12 4 x 27 mm x6
M x1 	N1 3 x 16 mm x15 	N5 3,5 x 16 mm x12
O1 x5 	P15 x2 	PW L - 350 mm x4
Q9 x2 	R1 x3 	R4 x17
R8 x5 	S13 x2 Ø8 	Z x1



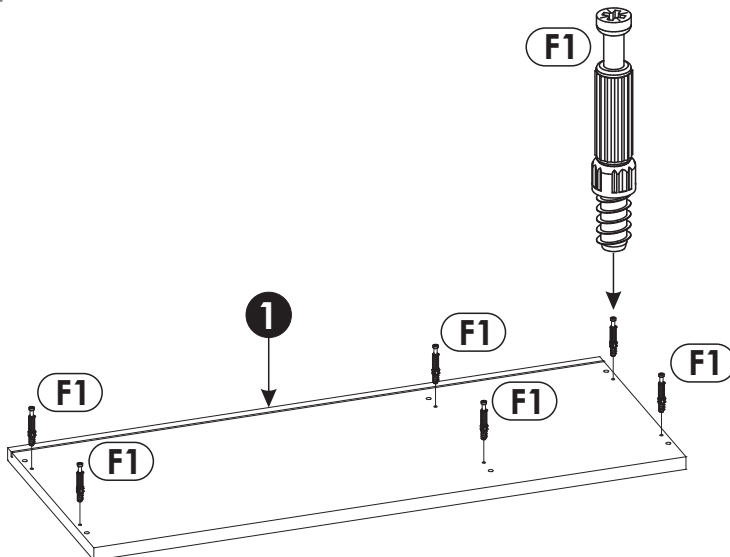
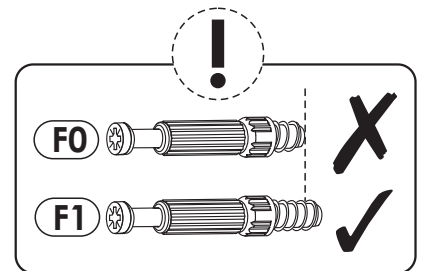
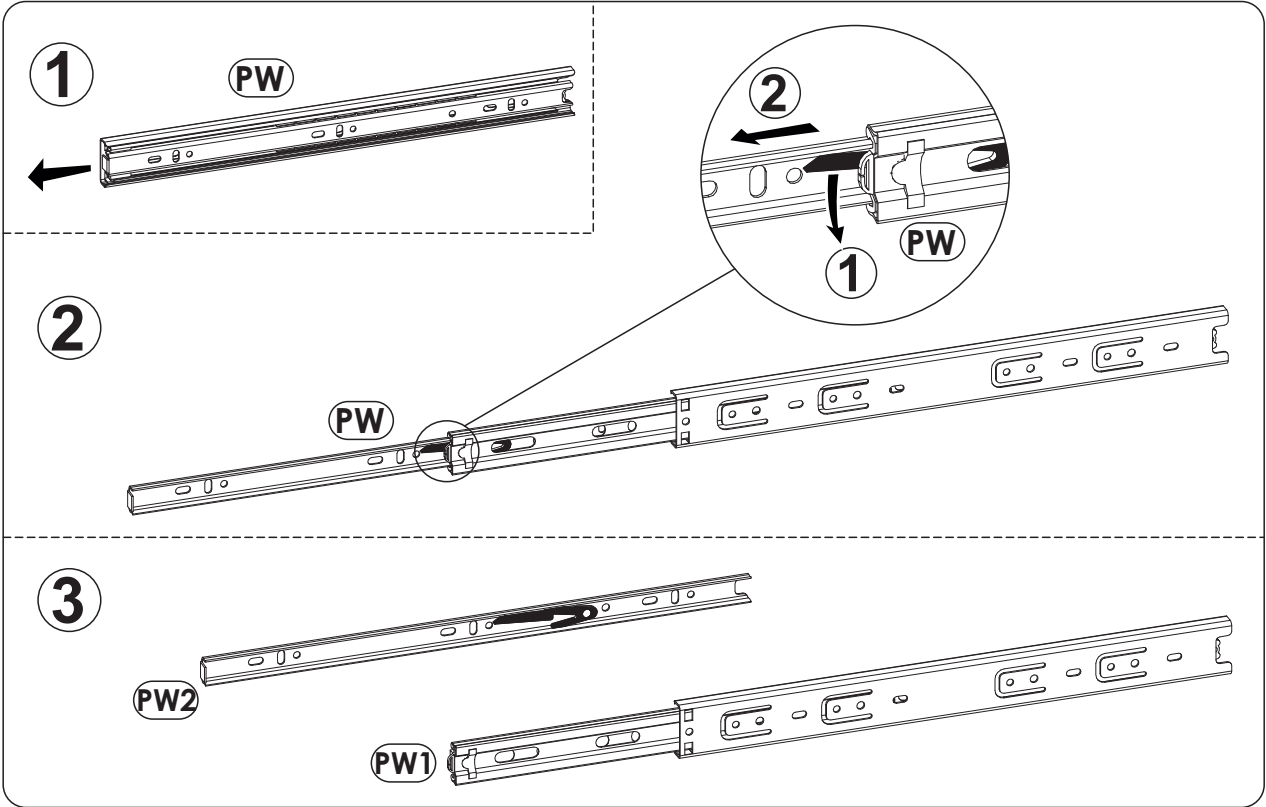
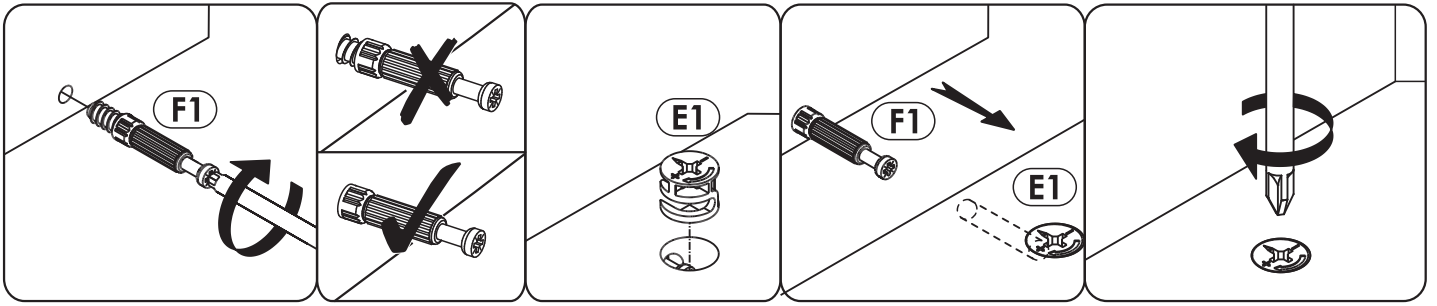


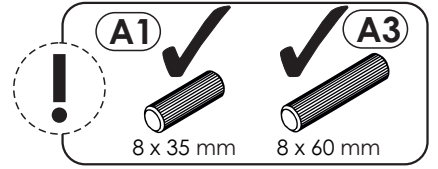
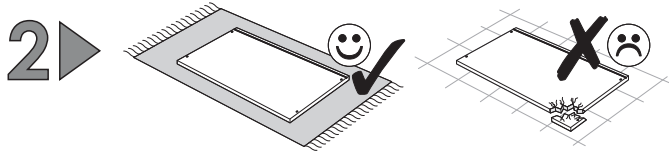


1	1000	400	22	x1	2/2
2	1000	400	22	x1	1/2
3	1000	400	22	x1	2/2
4	499	400	22	x1	1/2
5	226	399	16	x1	1/2
6	553	380	16	x1	1/2
7	226	380	16	x1	1/2
8	305	399	16	x1	1/2
9	226	380	16	x1	1/2

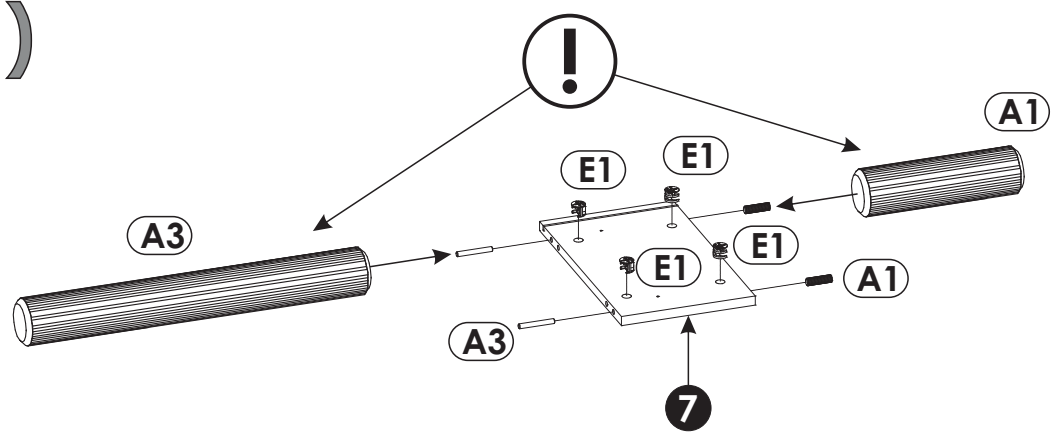
10	226	360	16	x1	1/2
11	553	360	16	x1	1/2
12	467	345	16	x1	2/2
13	238	980	3	x1	2/2
14	315	496	3	x1	2/2
15	565	482	3	x1	2/2
16	238	496	3	x1	2/2
17	496	547	16	x1	2/2
18	696	220	16	x1	1/2

19	350	150	16	x1	2/2
20	350	150	16	x1	2/2
21	609	134	16	x1	1/2
22	623	355	3	x1	2/2
23	496	220	16	x1	2/2
24	350	150	16	x1	2/2
25	350	150	16	x1	2/2
26	425	134	16	x1	2/2
27	439	355	3	x1	2/2

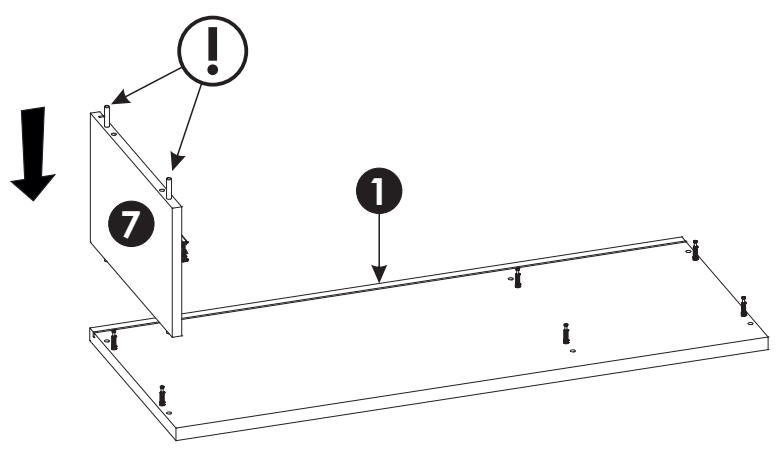
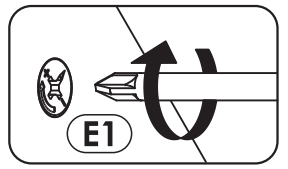
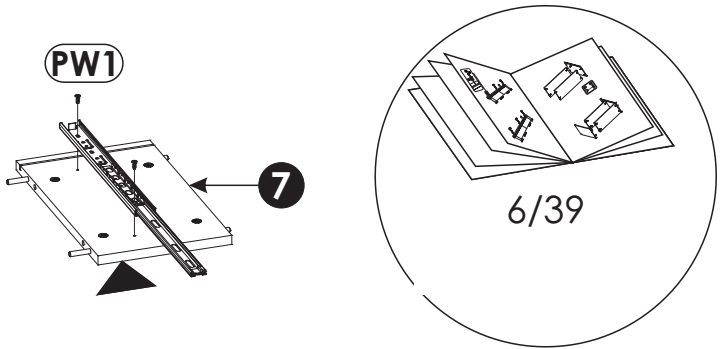




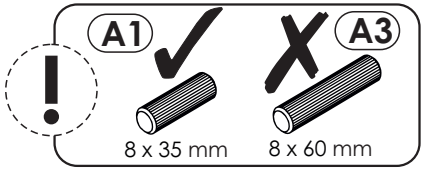
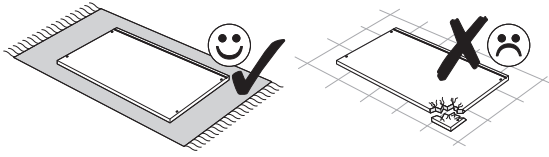
a)



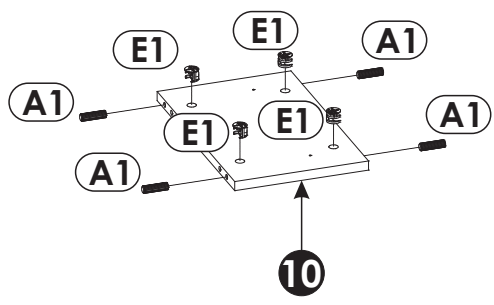
b)



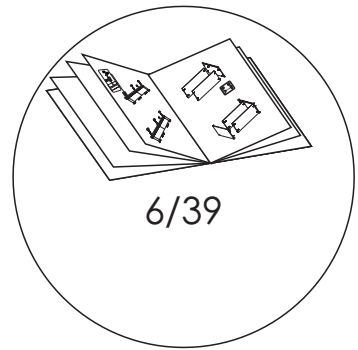
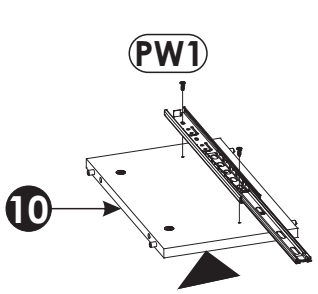
4 ▶▶



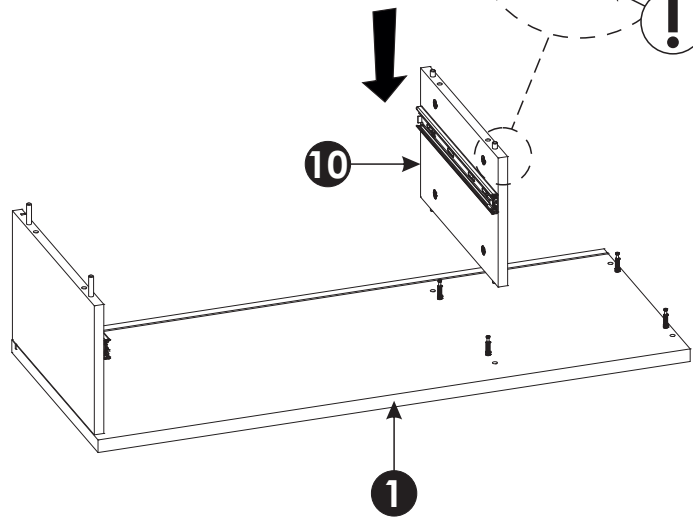
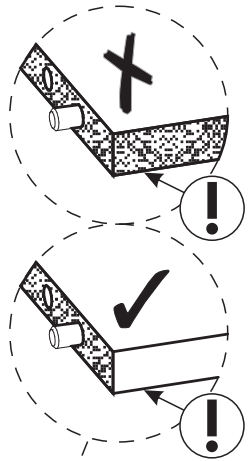
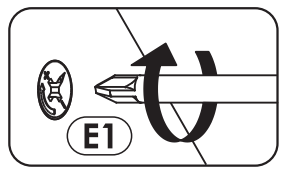
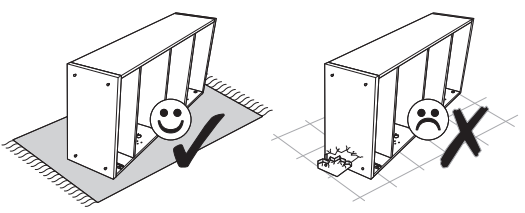
a)

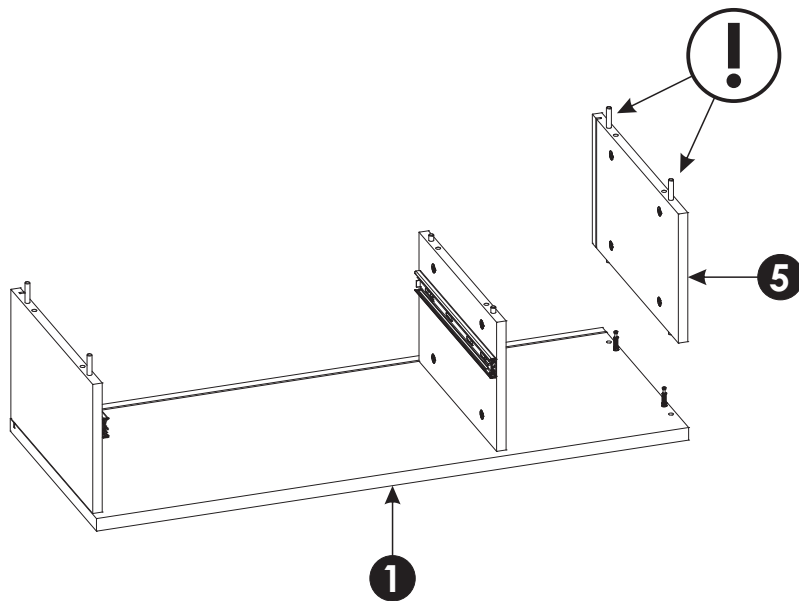
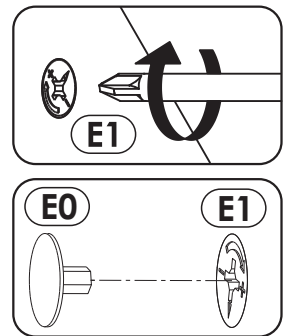
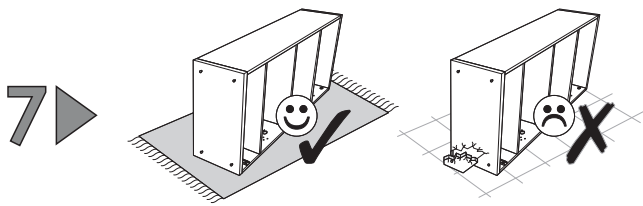
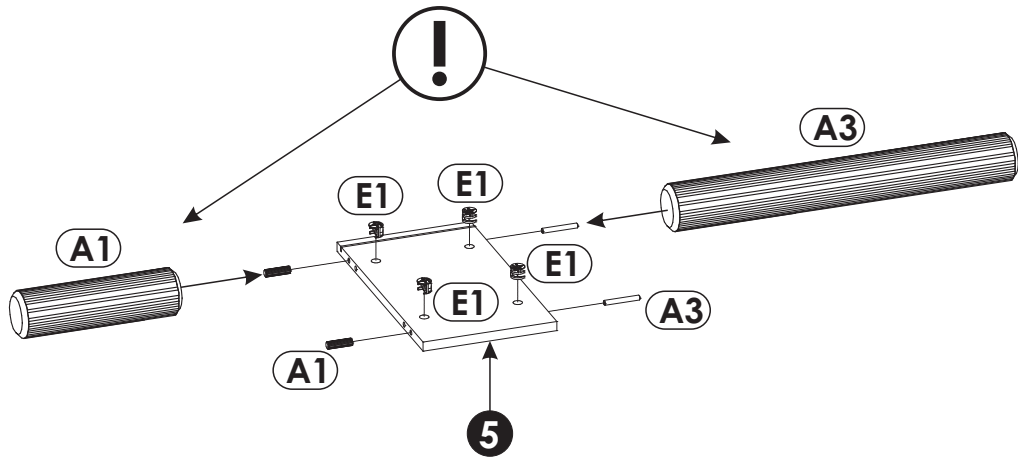
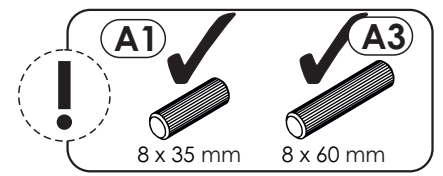
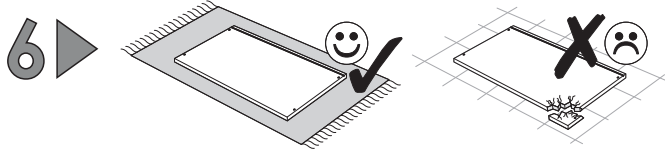


b)

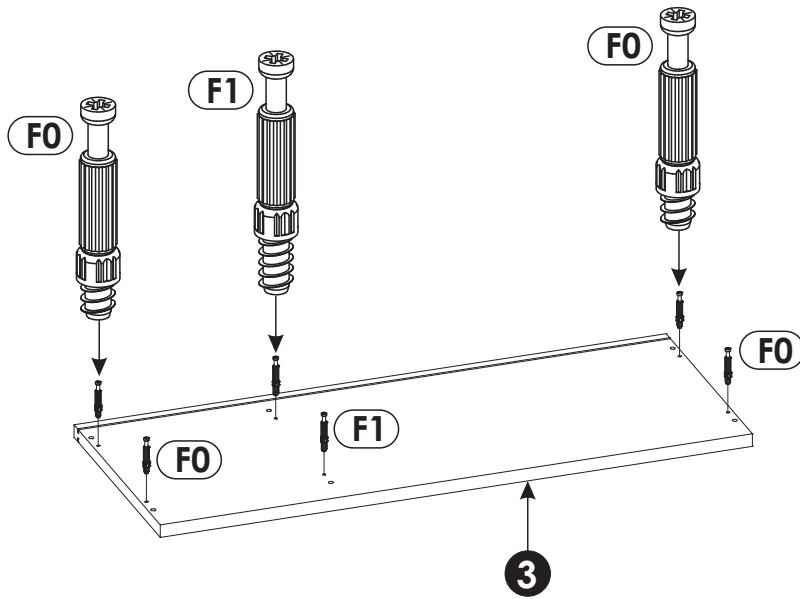
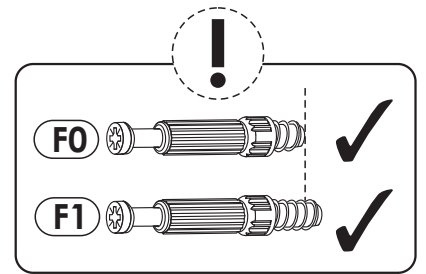
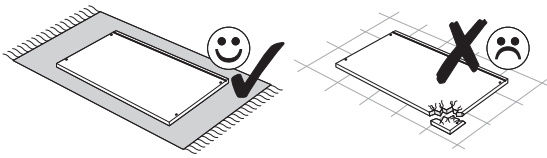


5 ▶▶

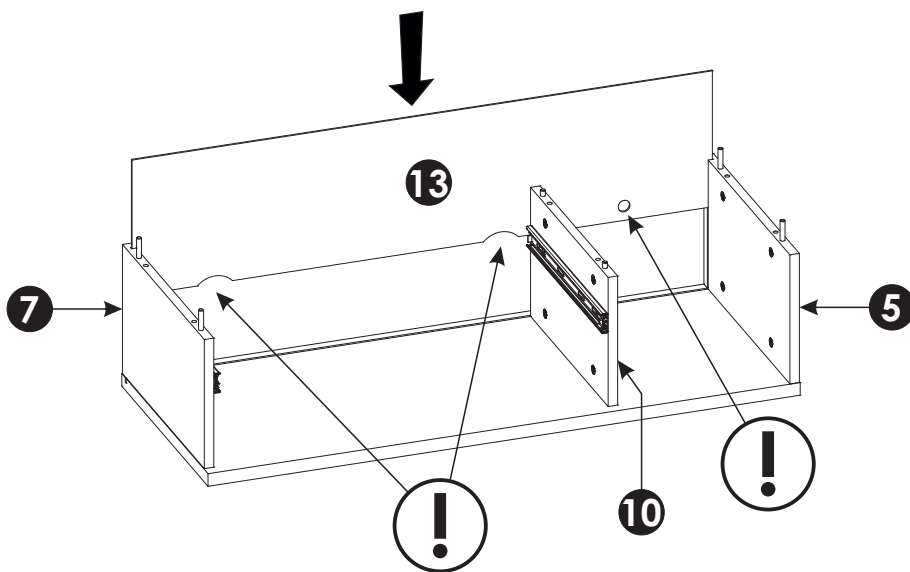
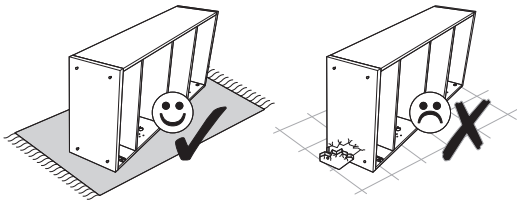




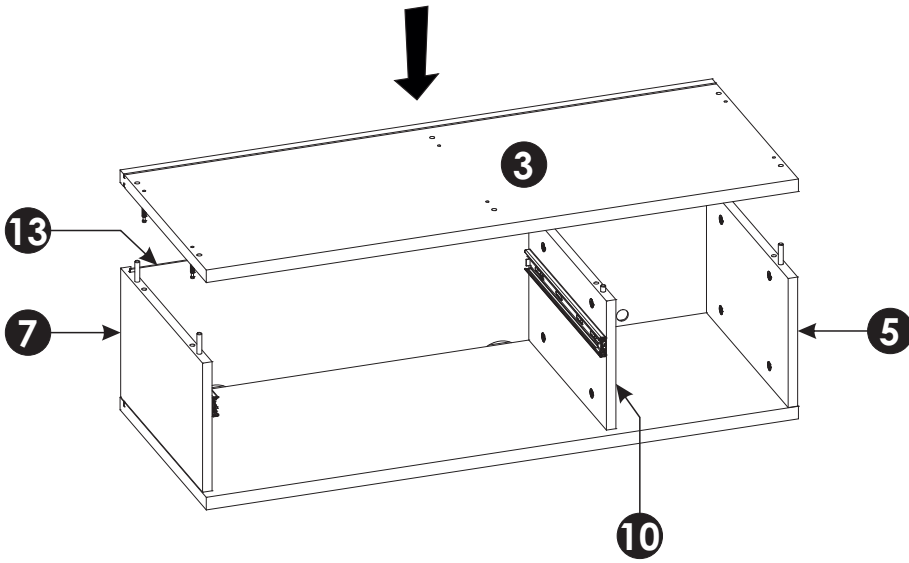
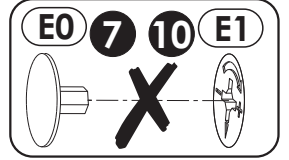
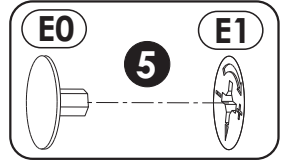
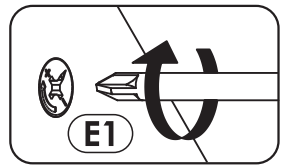
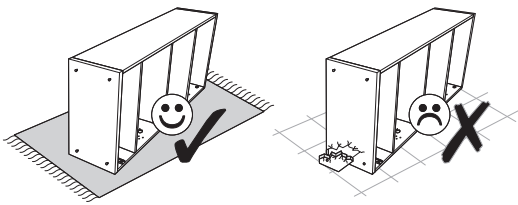
8 ▶



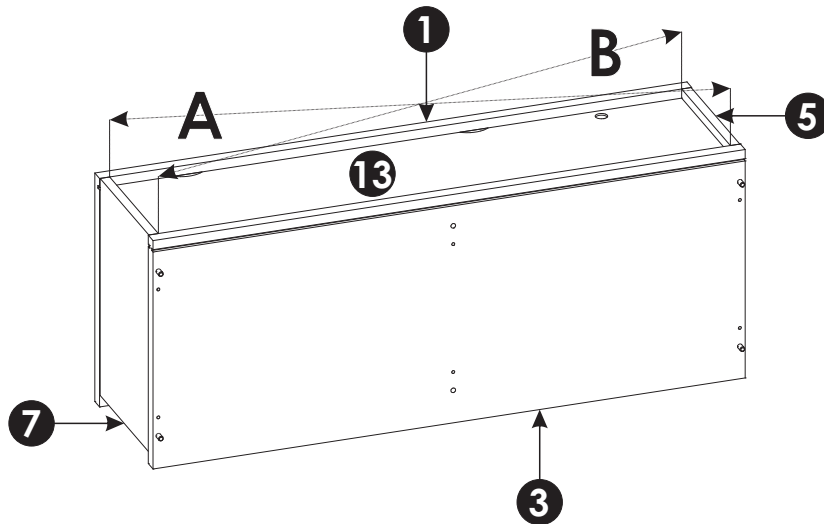
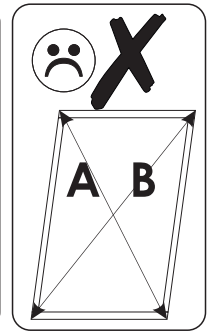
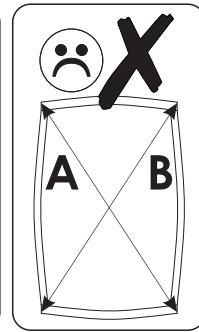
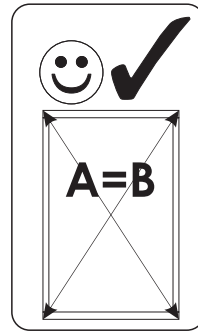
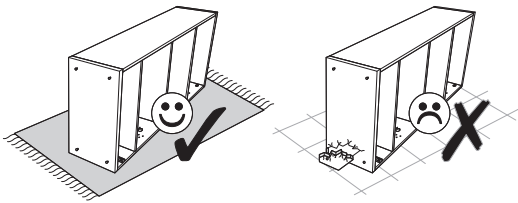
9 ▶



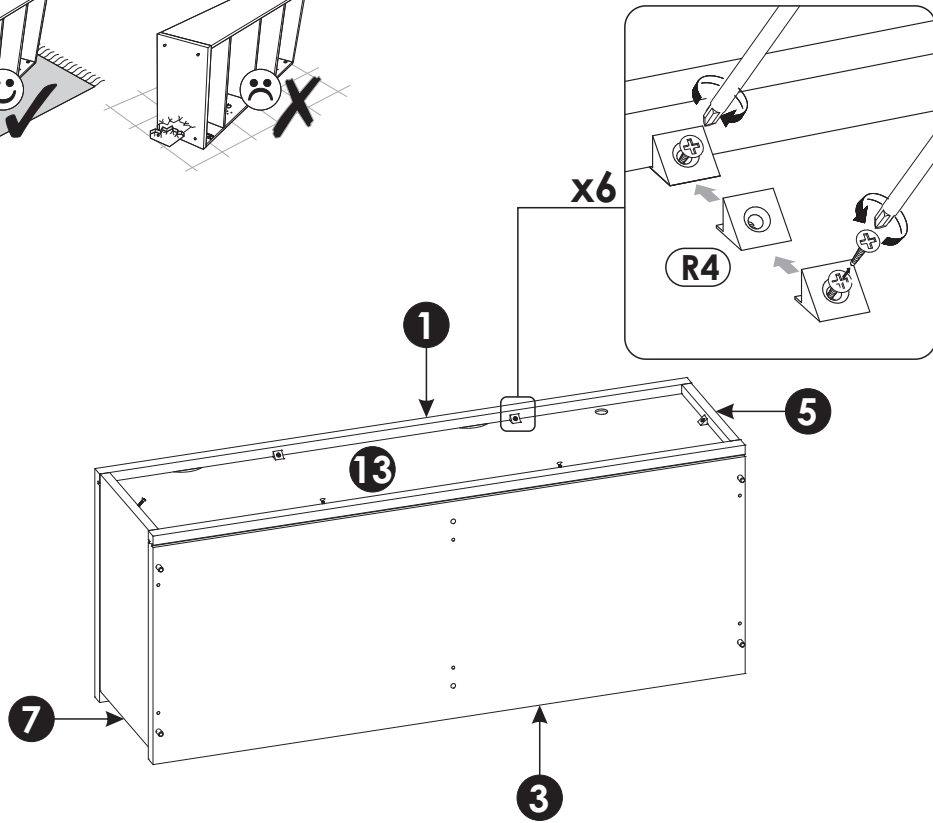
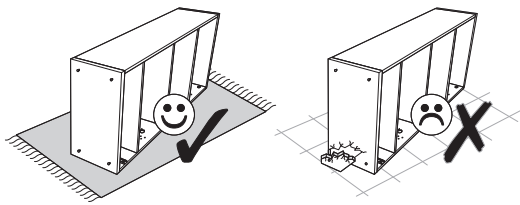
10 ▶



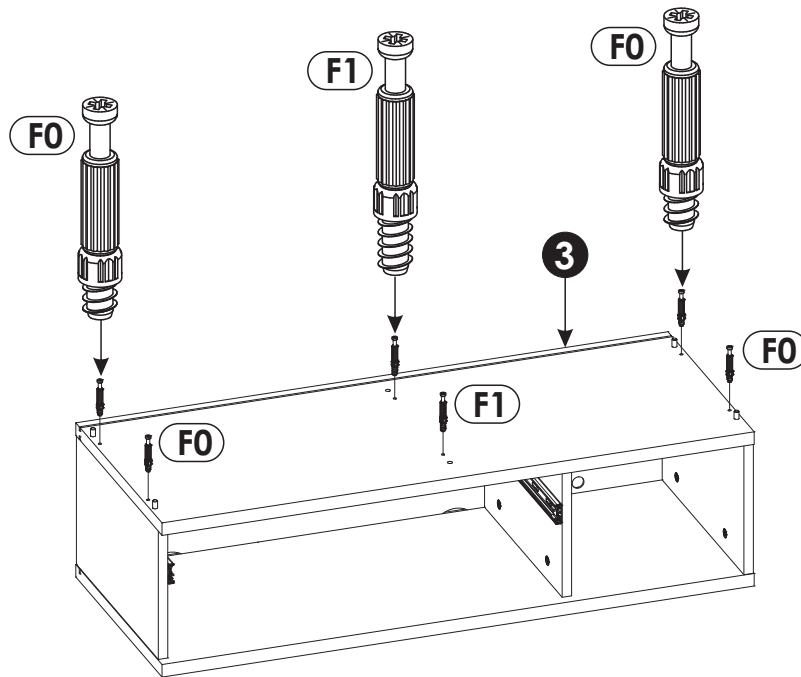
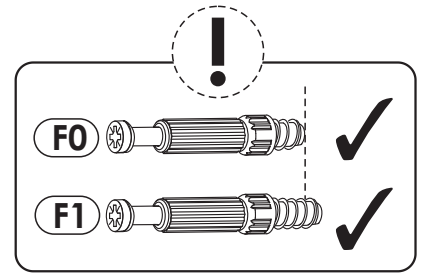
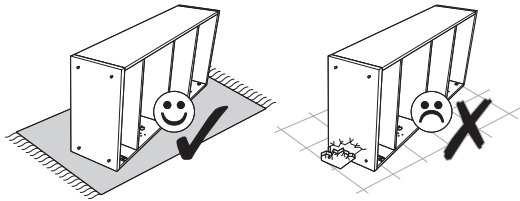
11 ▶



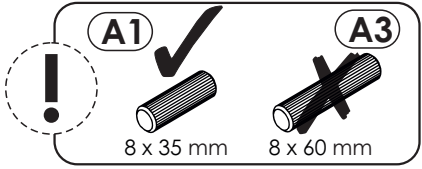
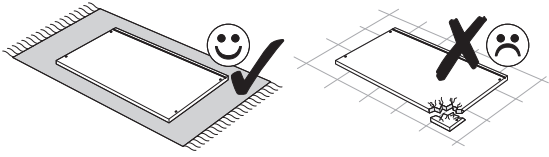
12▶



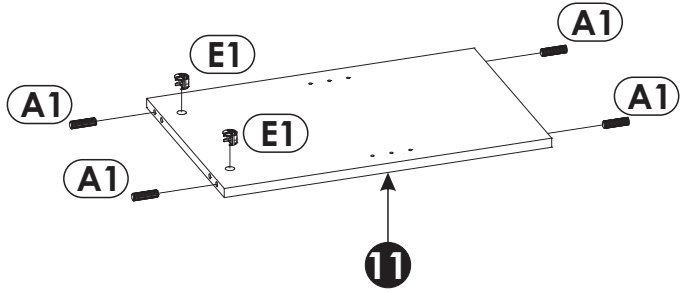
13▶



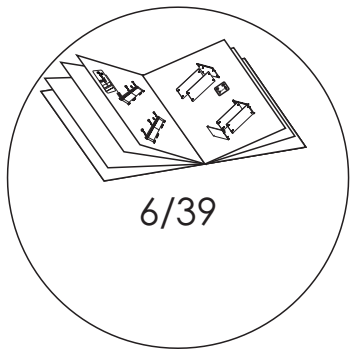
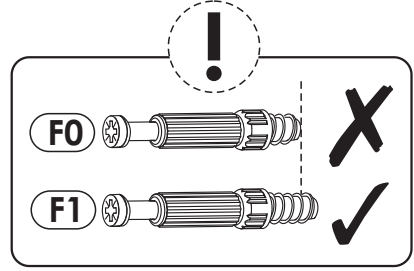
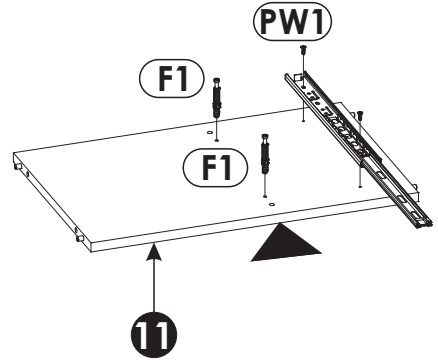
14▶



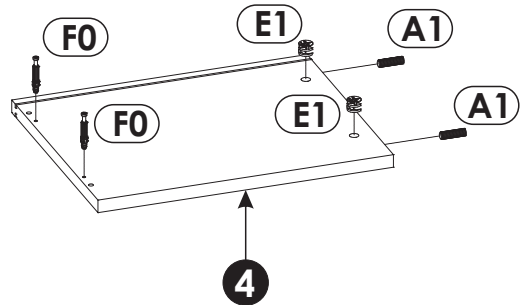
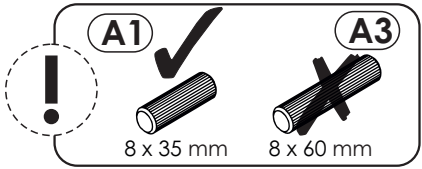
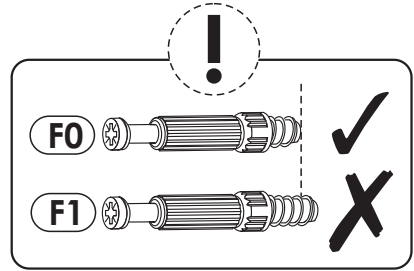
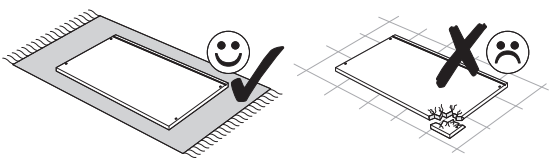
a)



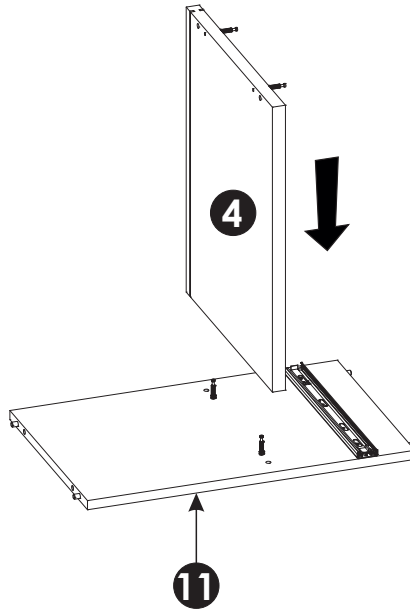
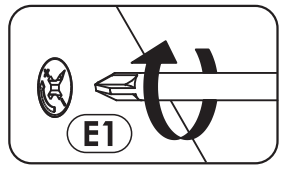
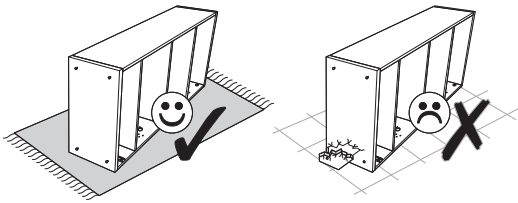
b)



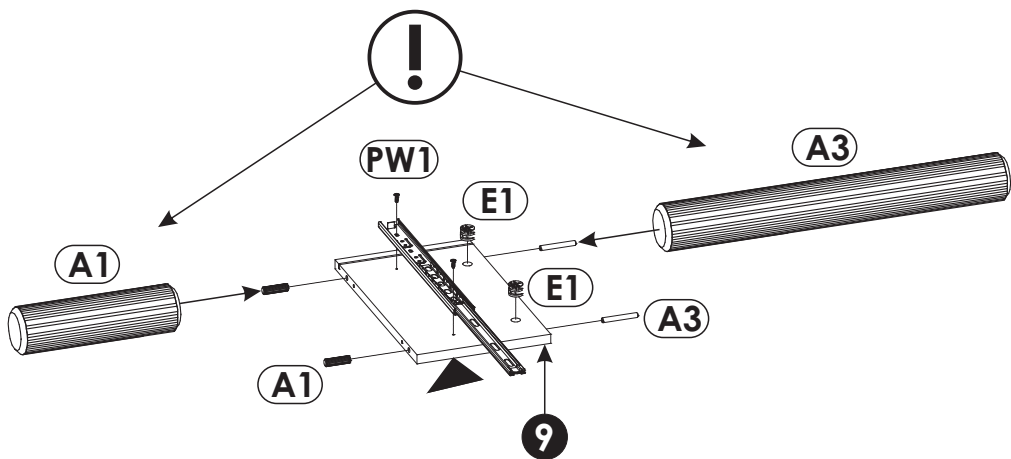
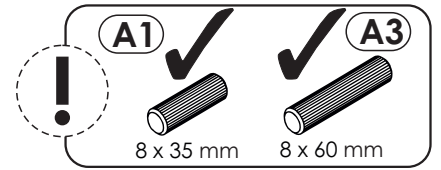
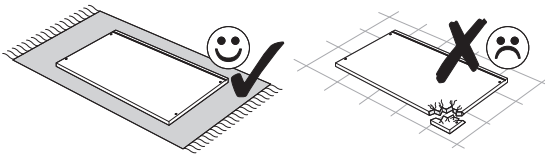
15▶



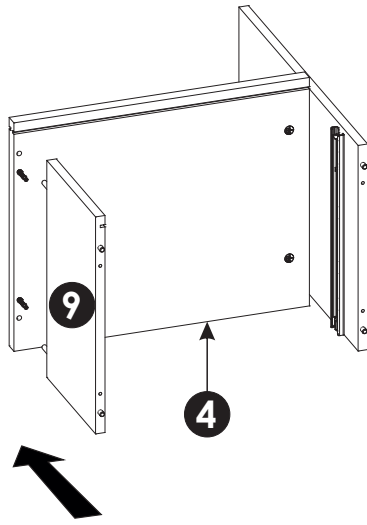
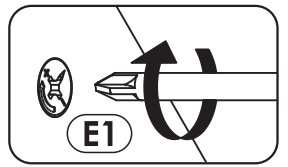
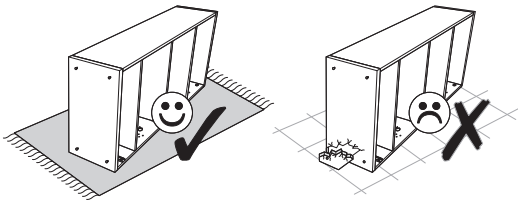
16 ▶



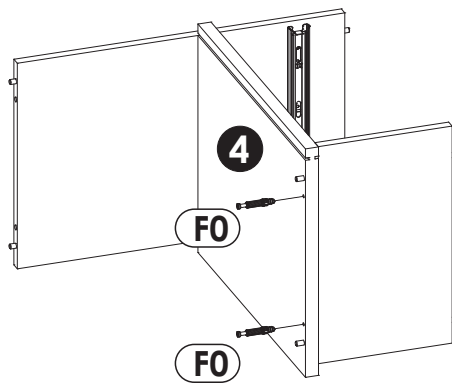
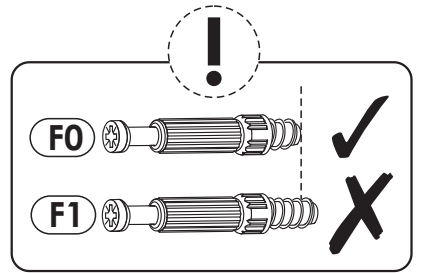
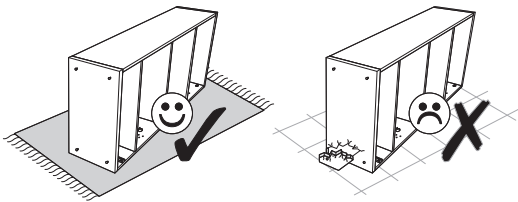
17 ▶



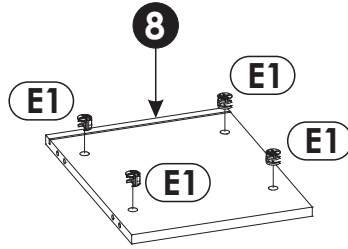
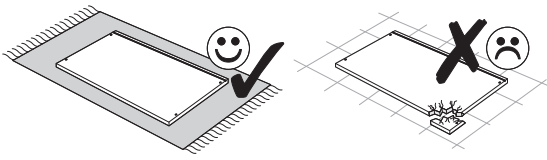
18 ▶



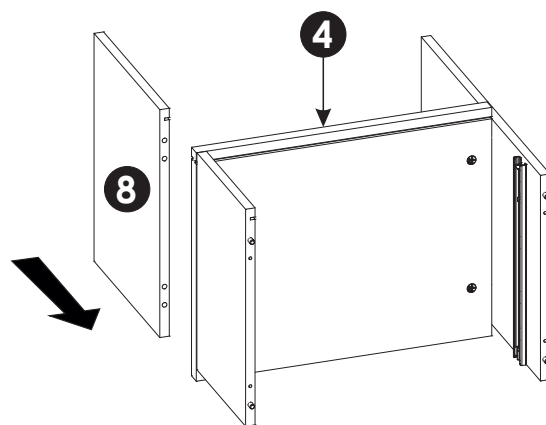
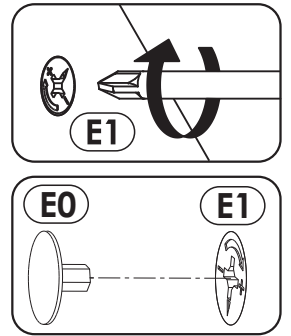
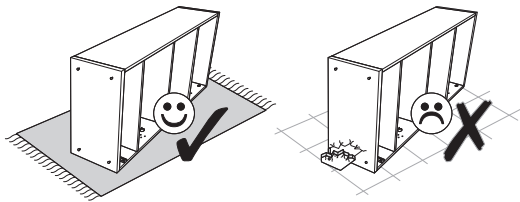
19 ▶



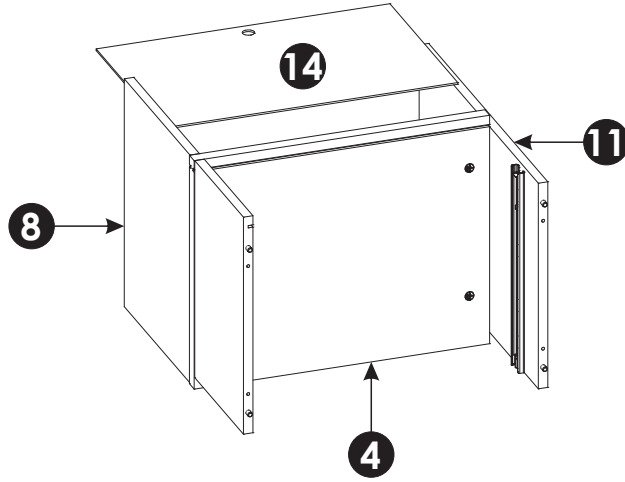
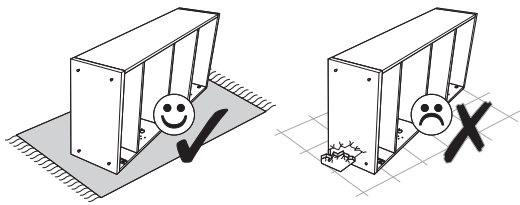
20 ▶



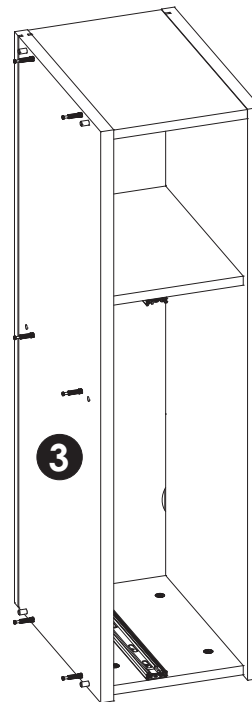
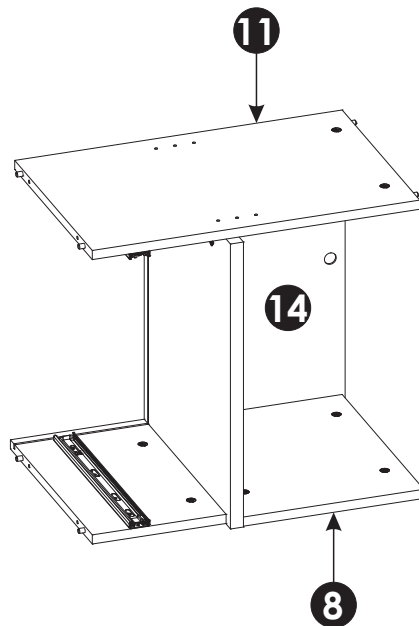
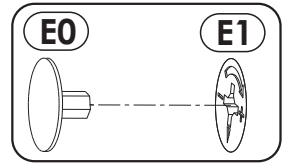
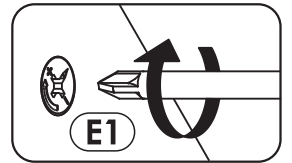
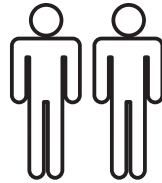
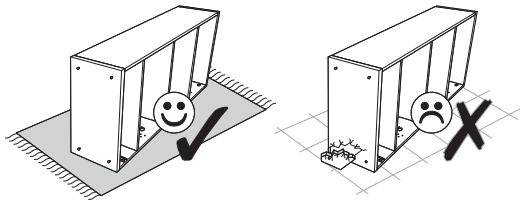
21 ▶



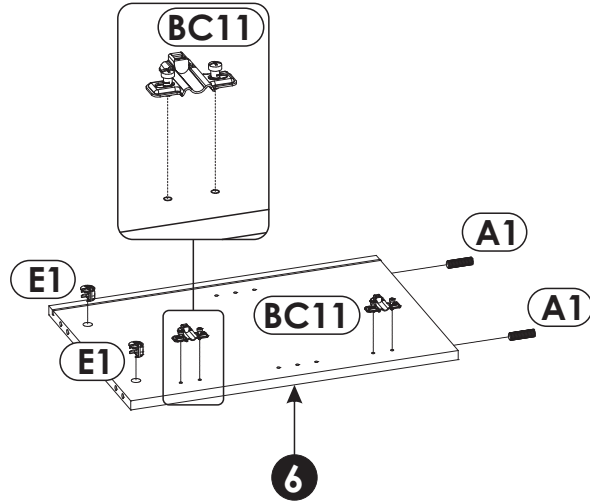
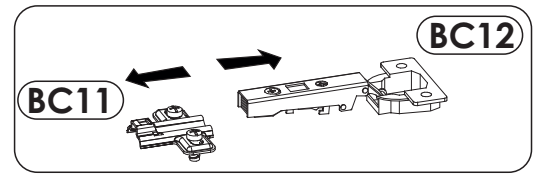
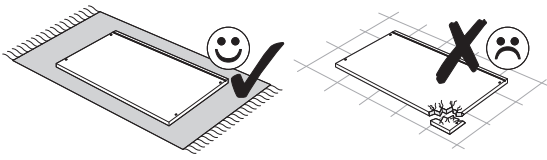
22 ▶



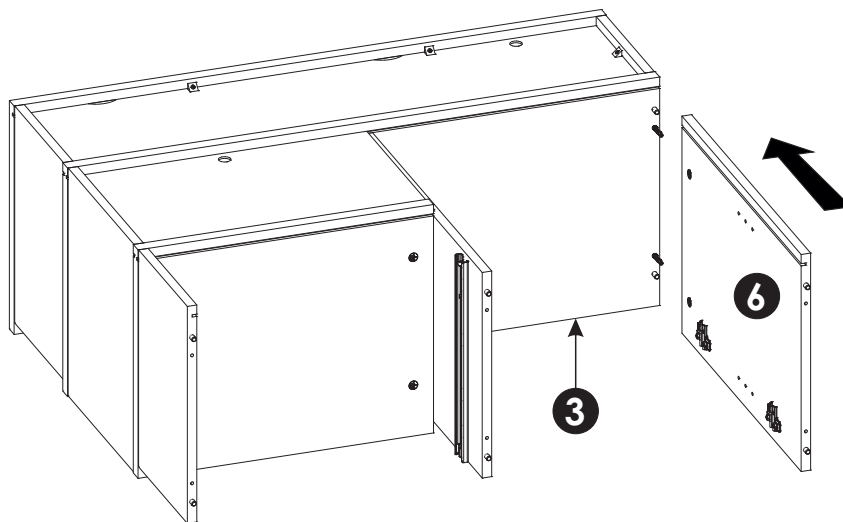
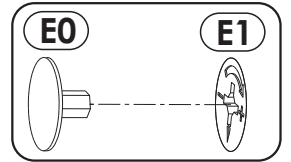
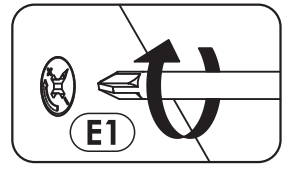
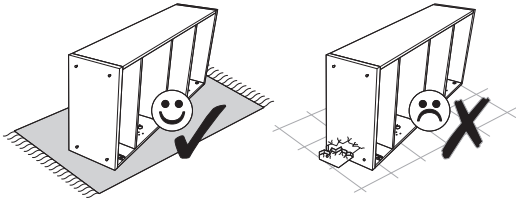
23 ▶



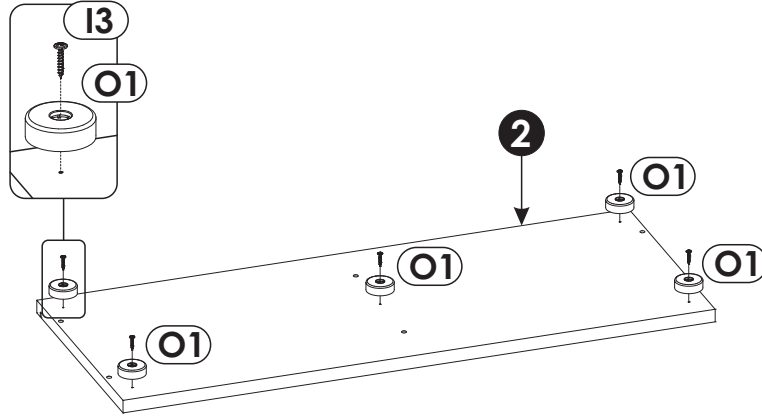
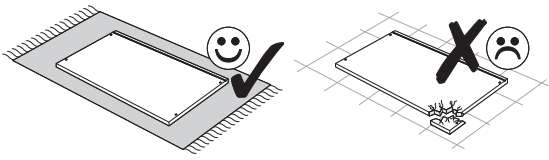
24 ▶



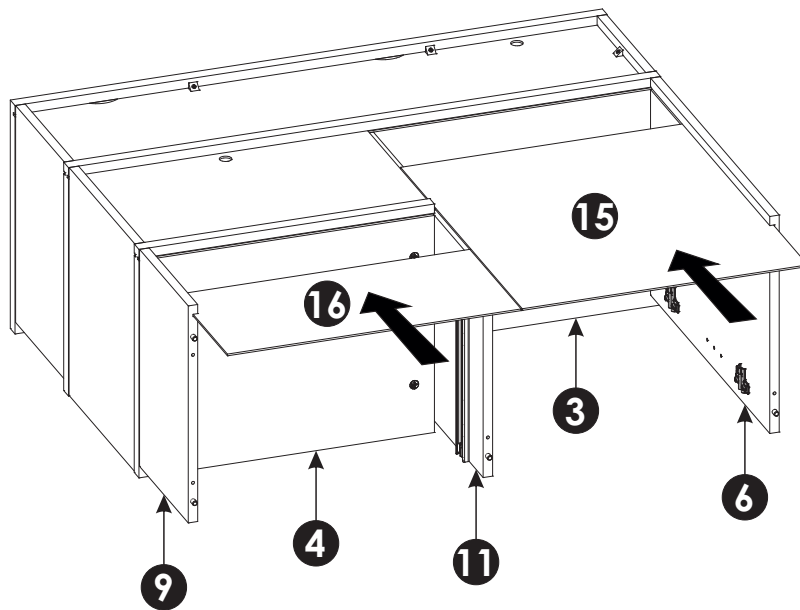
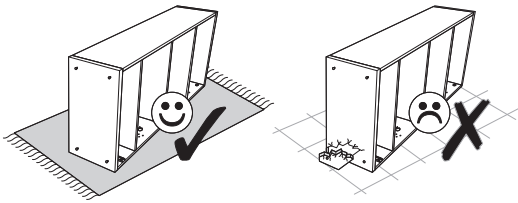
25 ▶



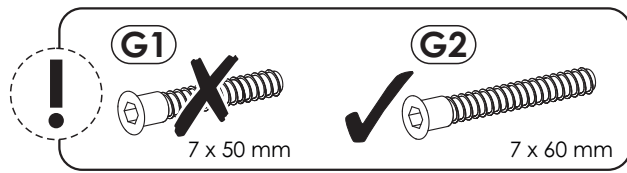
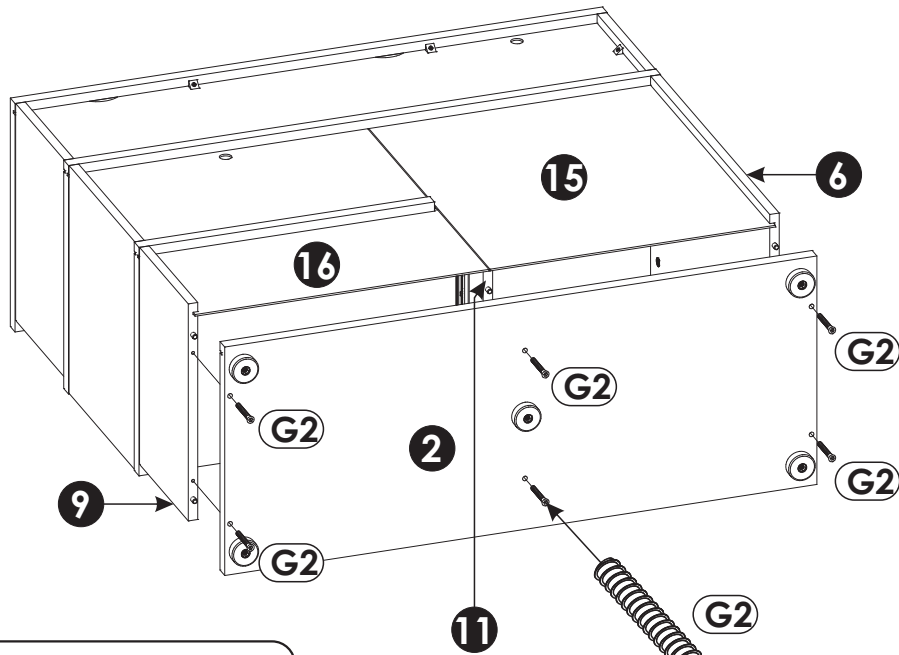
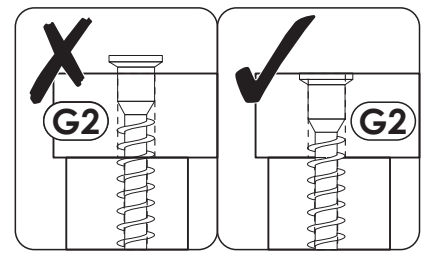
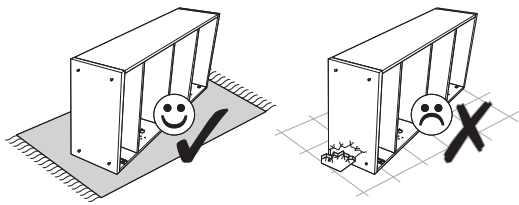
26 ▶



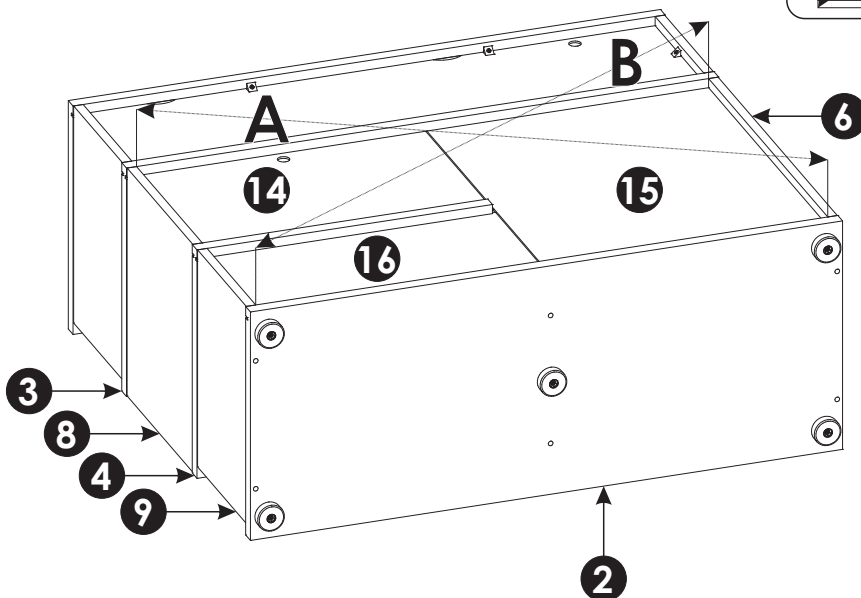
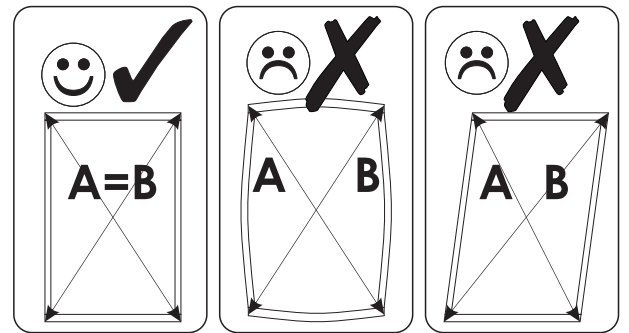
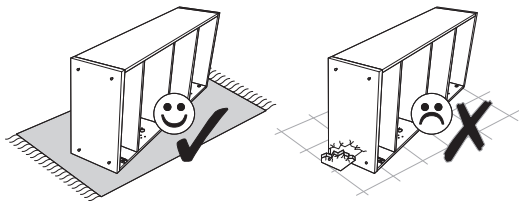
27 ▶



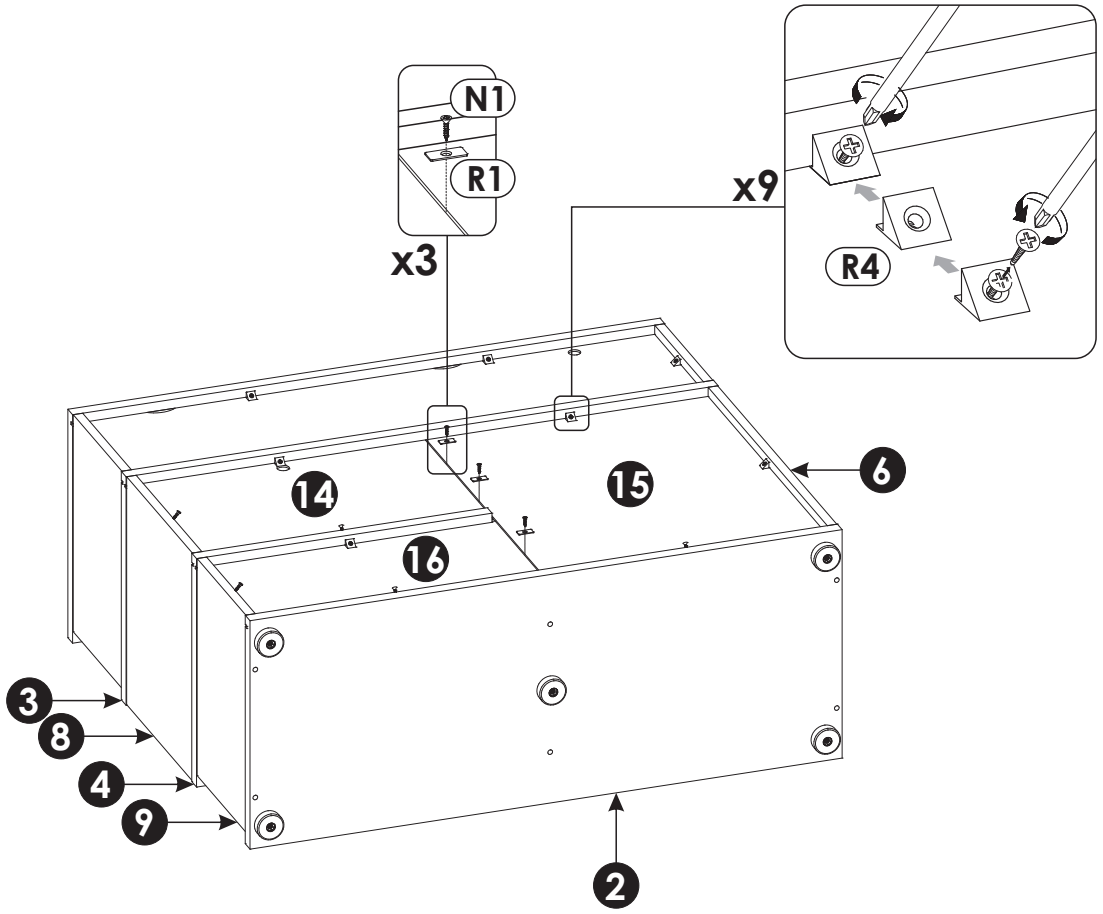
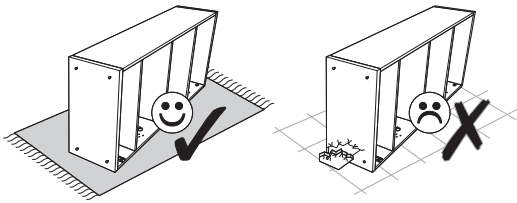
28 ▶

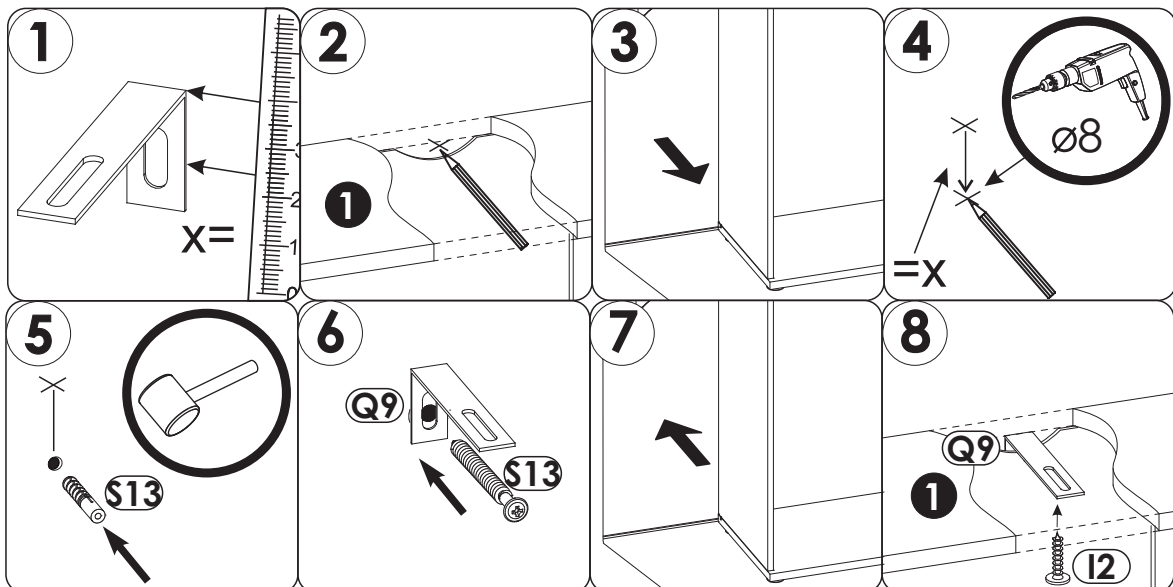
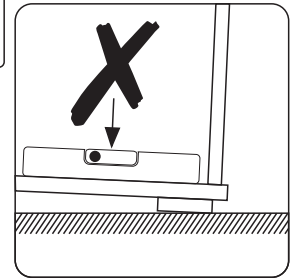
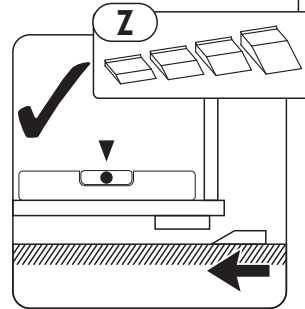
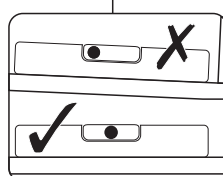
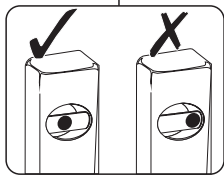
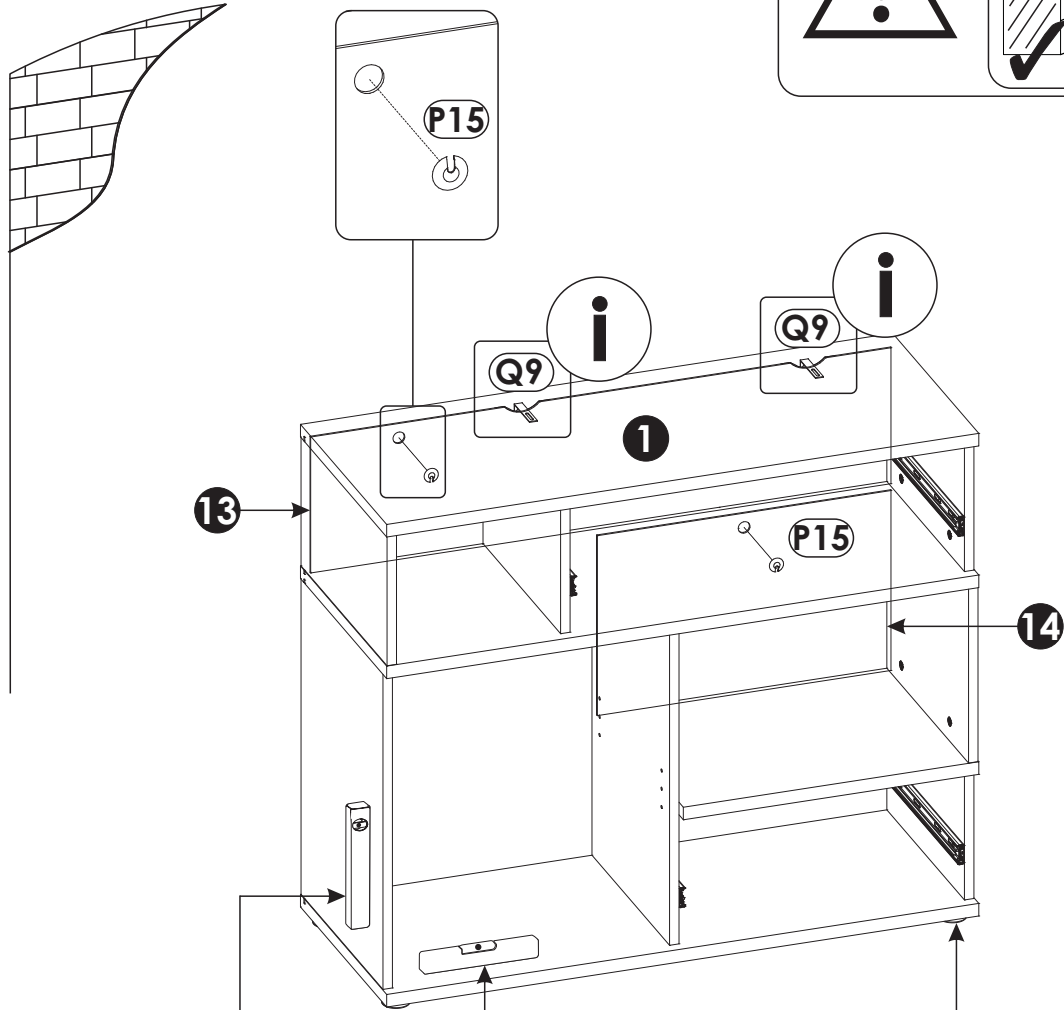
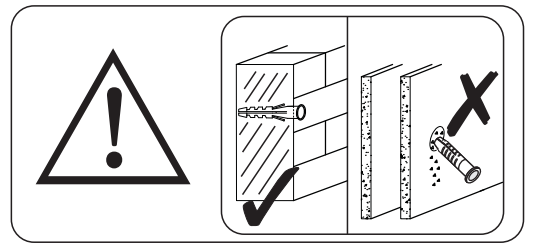


29 ▶

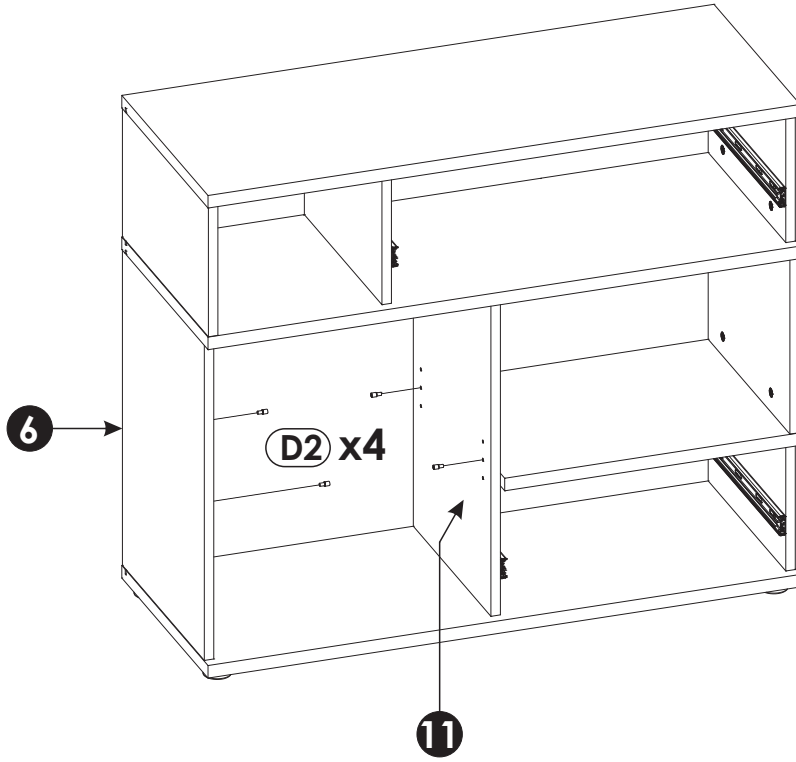
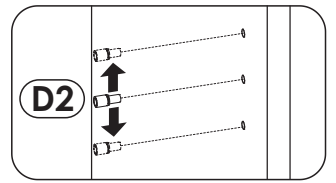


30 ▶

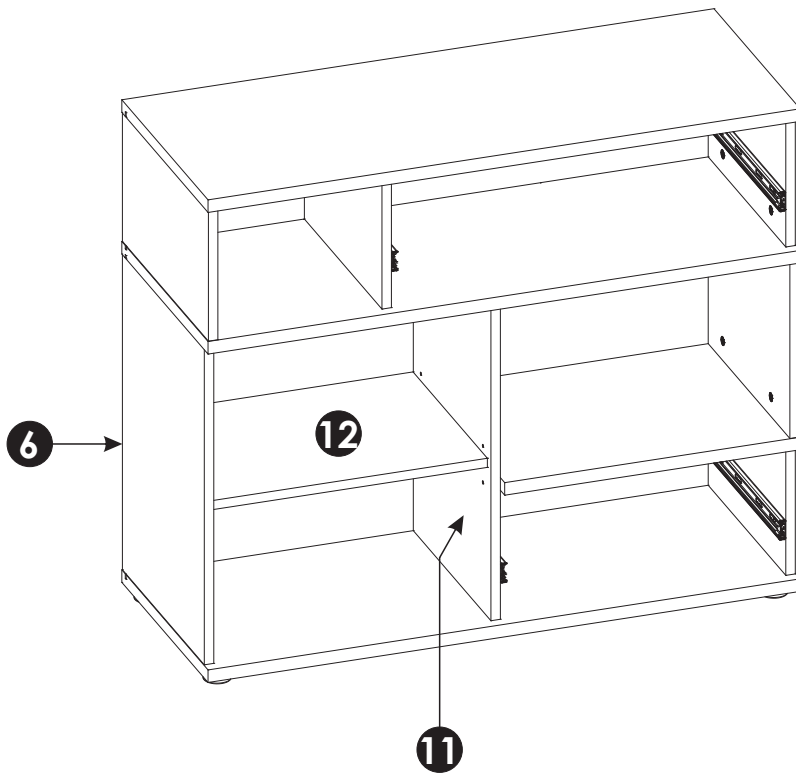
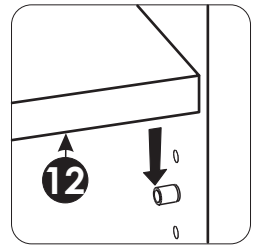




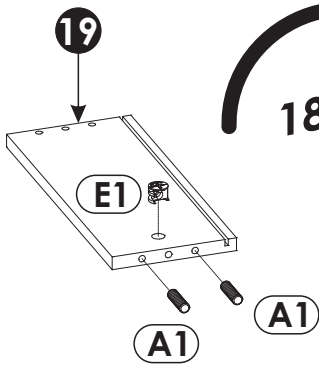
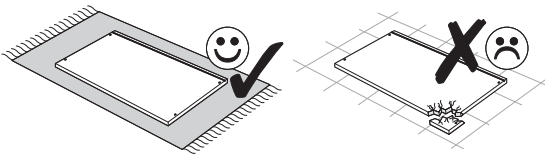
32 ▶



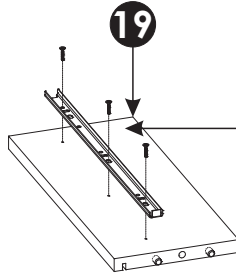
33 ▶



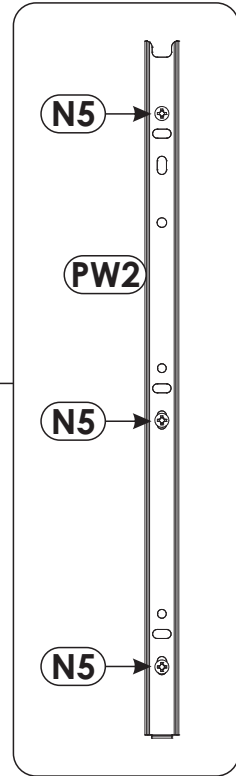
34▶



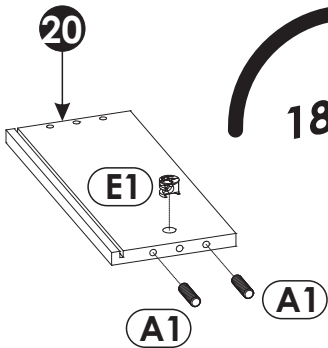
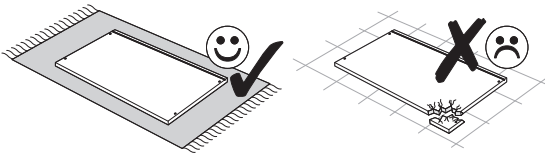
180°



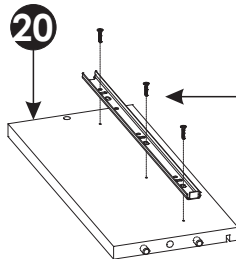
PW2



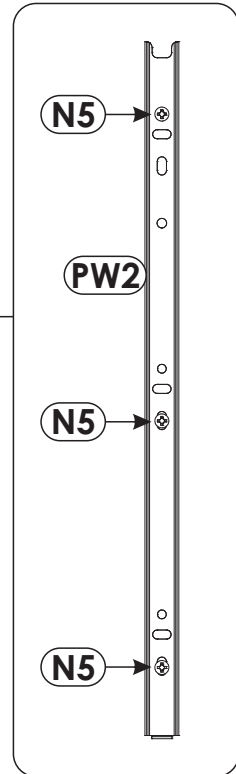
35▶



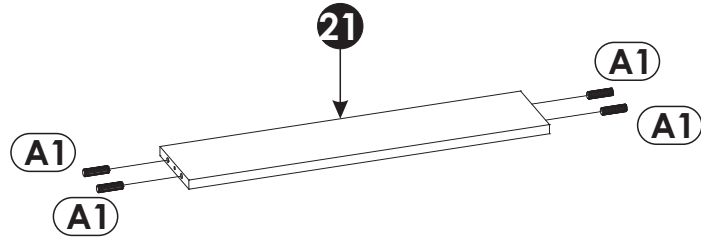
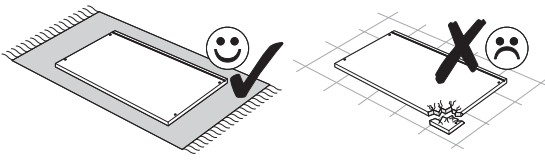
180°



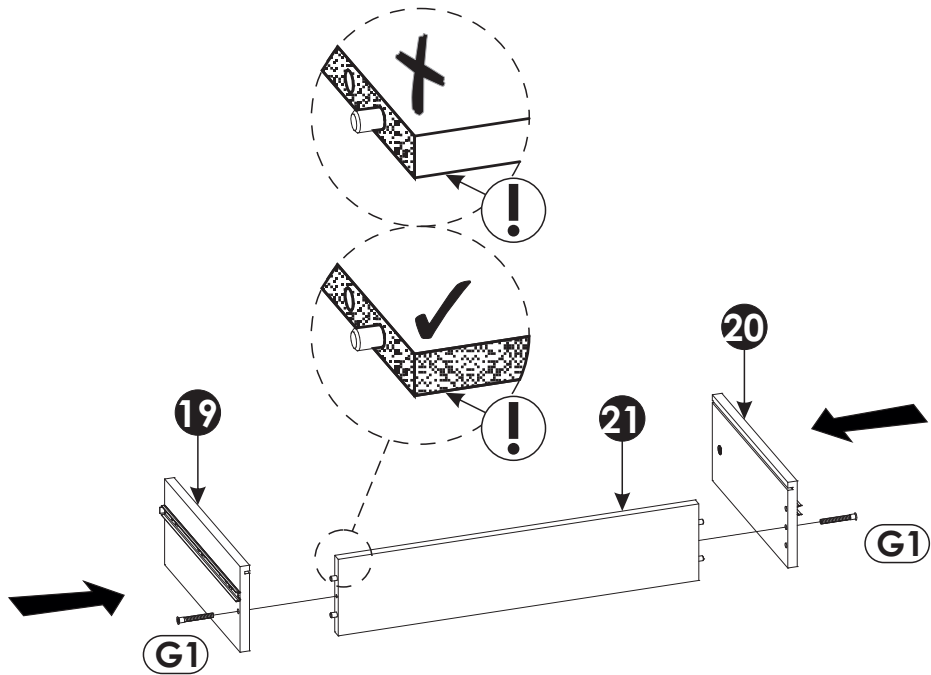
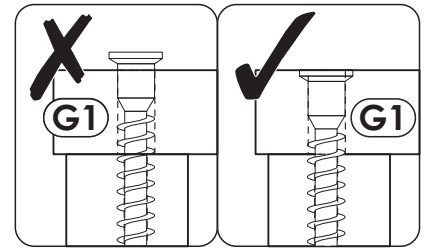
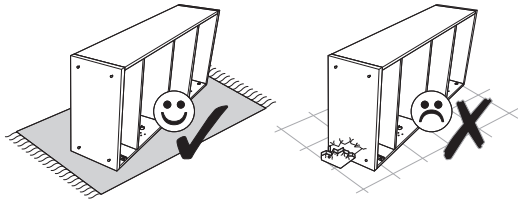
PW2



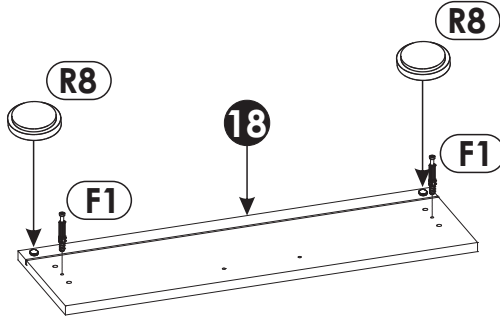
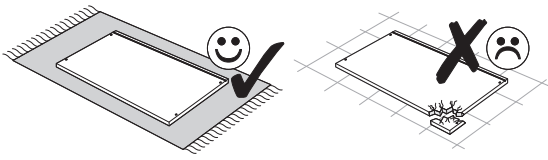
36 ▶



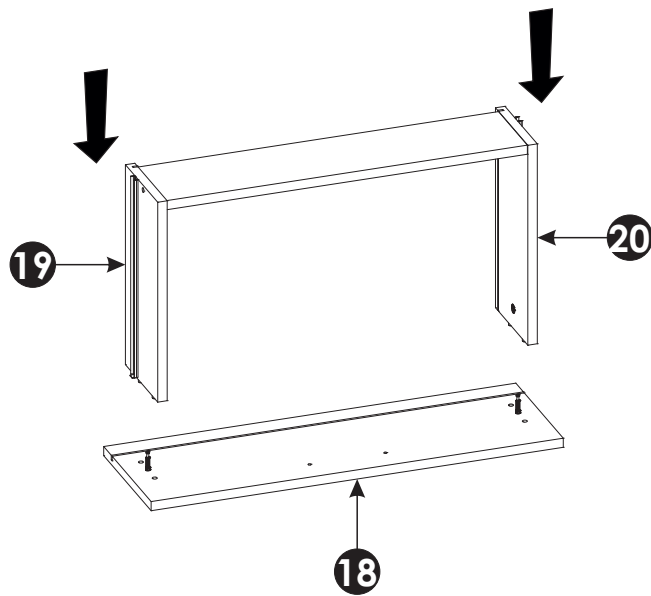
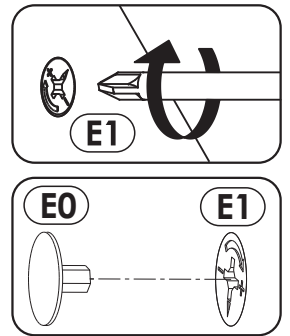
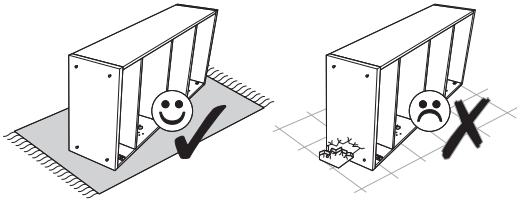
37 ▶



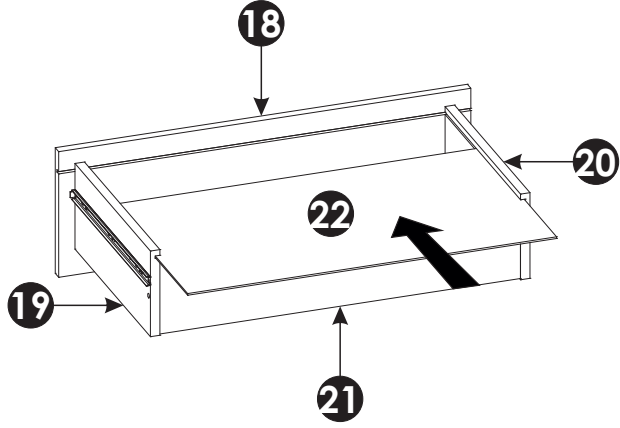
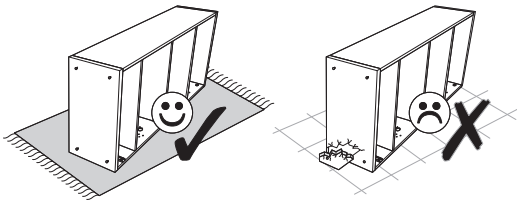
38 ▶



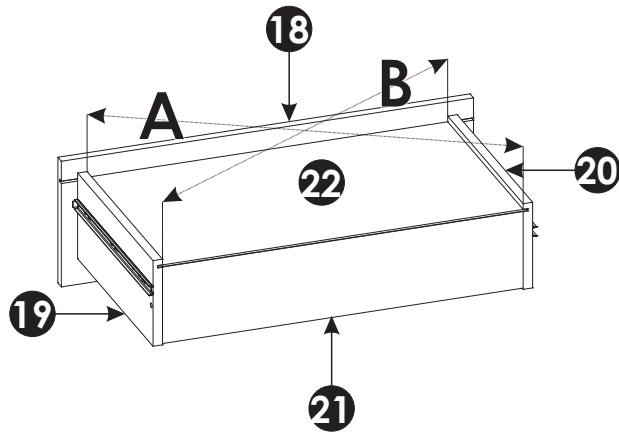
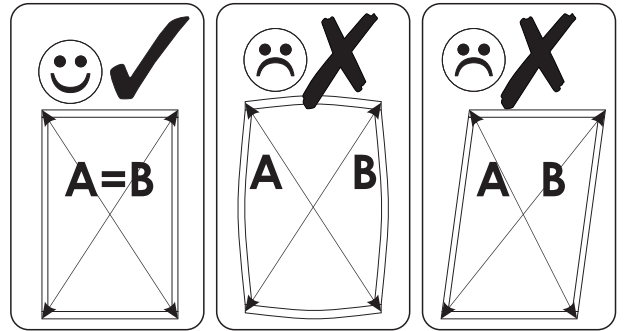
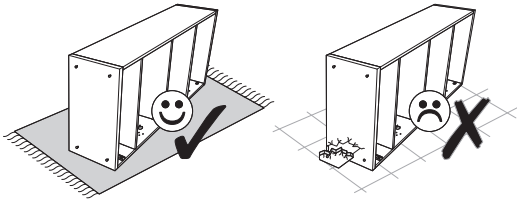
39 ▶



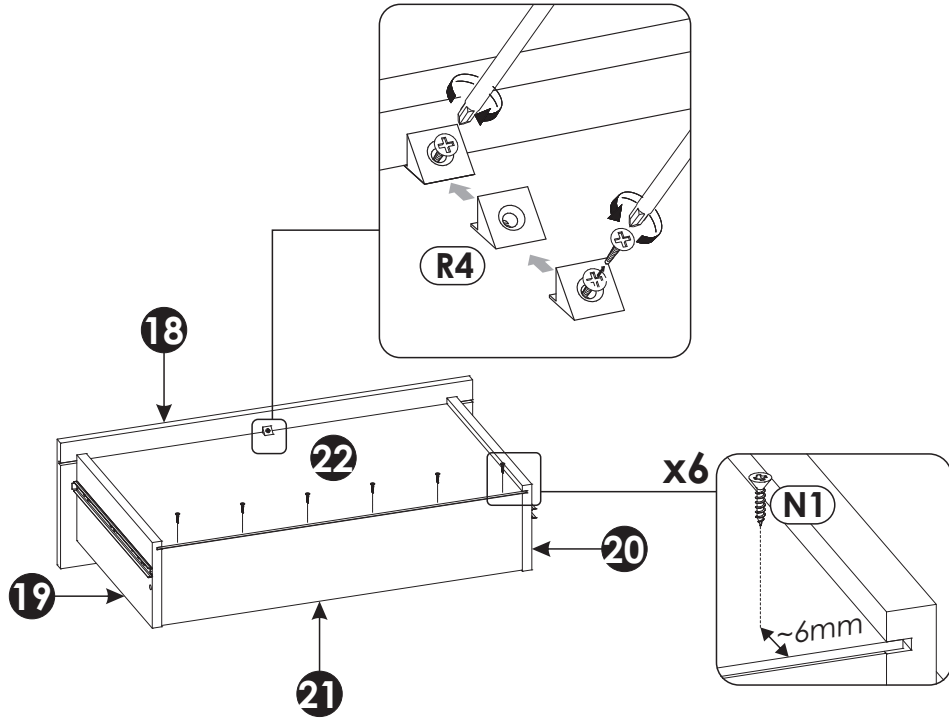
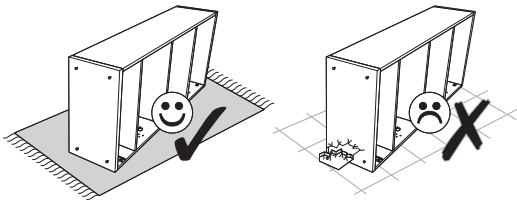
40 ▶



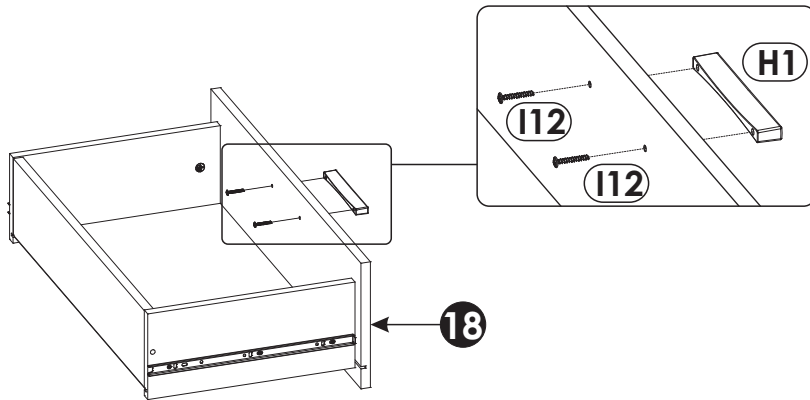
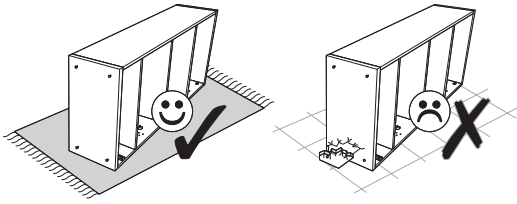
41 ▶



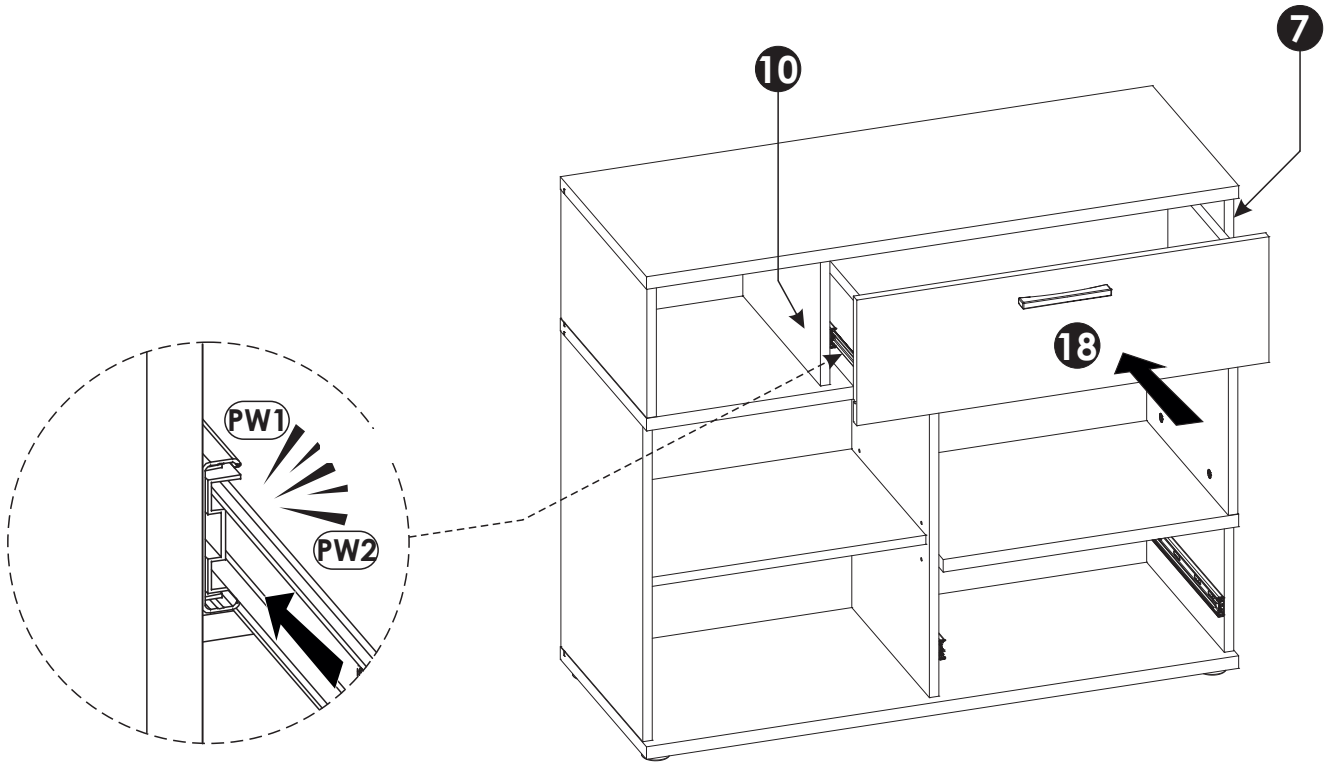
42 ▶



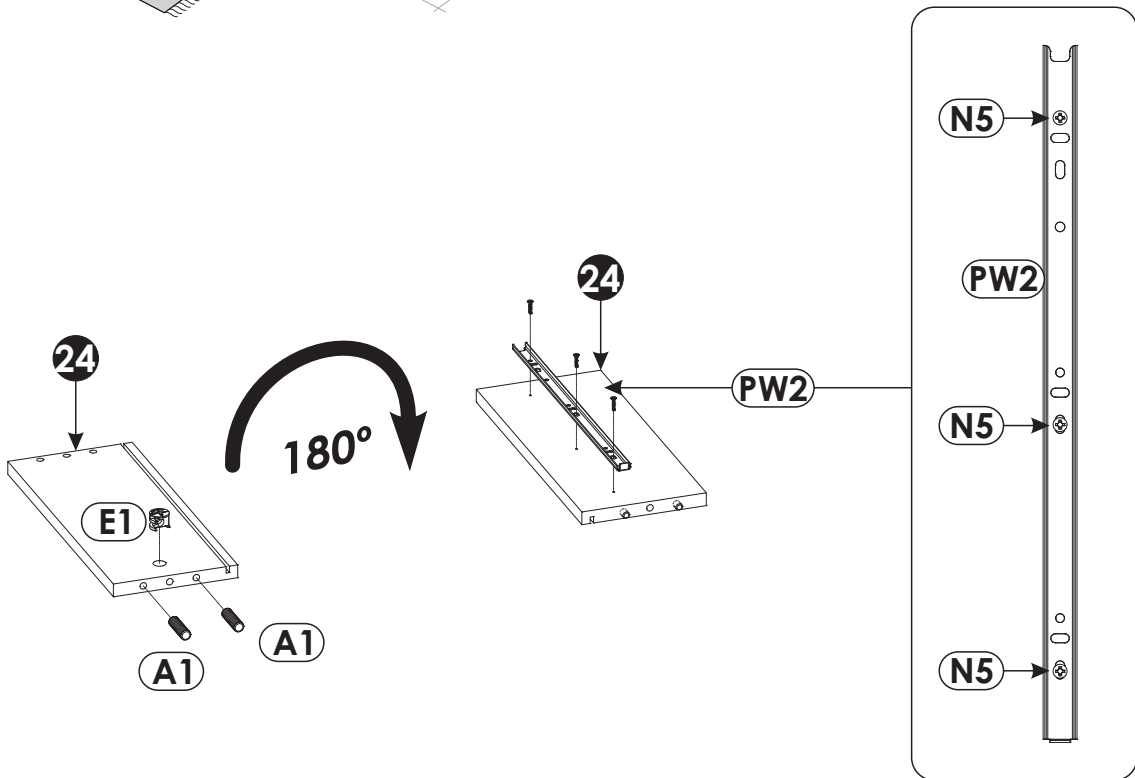
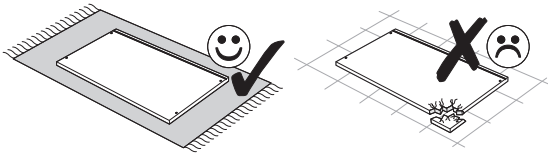
43 ▶



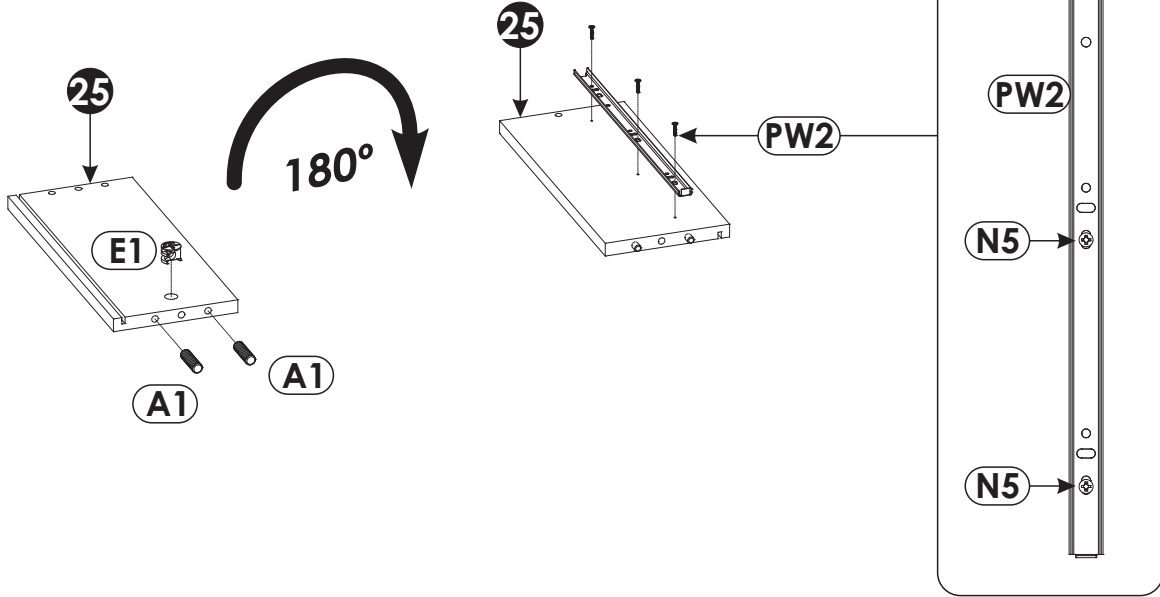
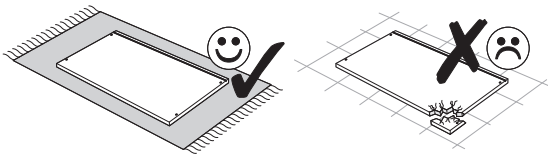
44 ▶



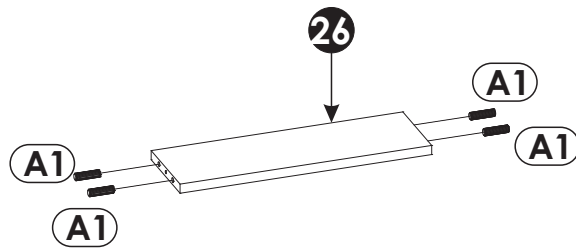
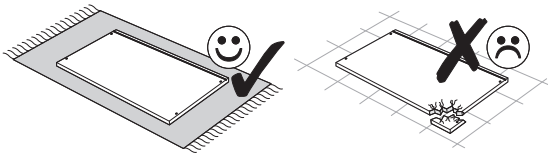
45 ▶



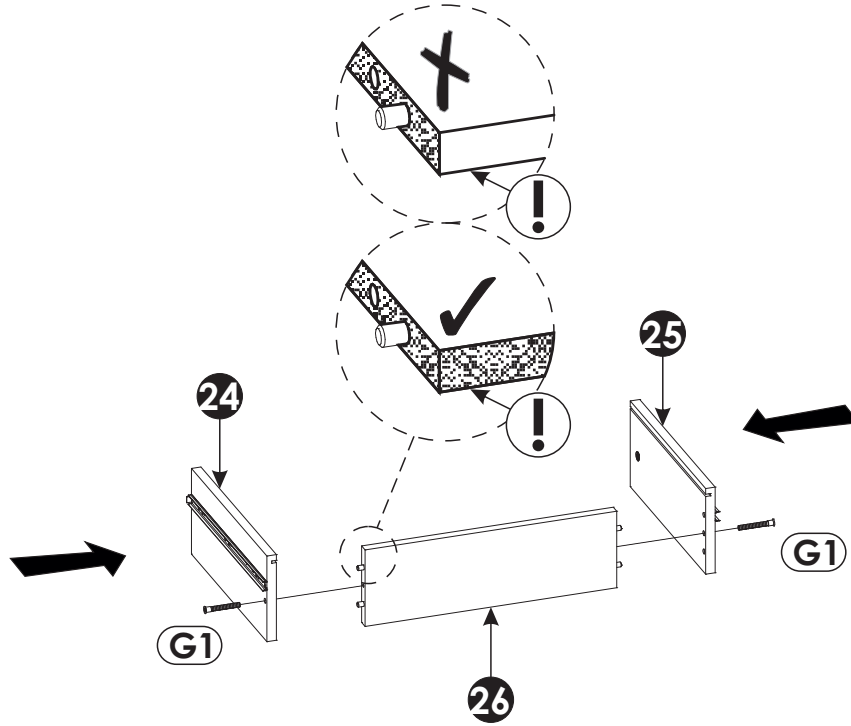
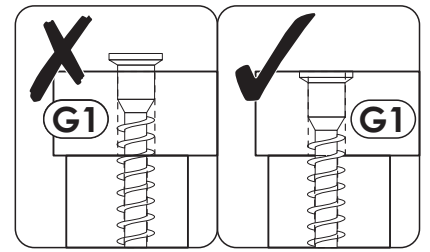
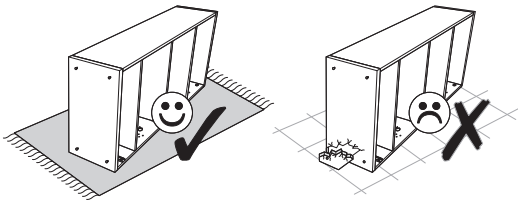
46 ▶



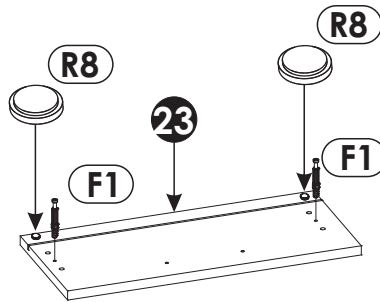
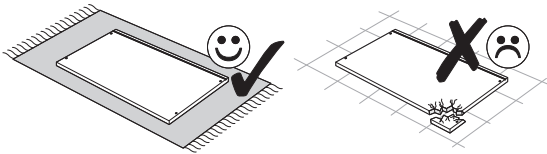
47 ▶



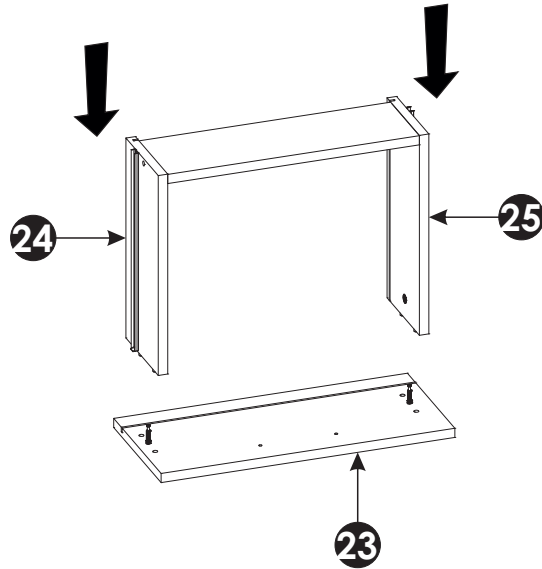
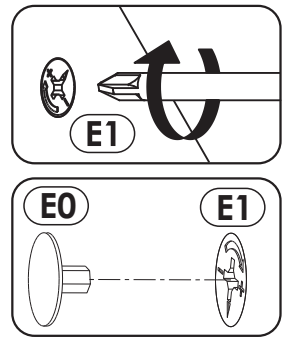
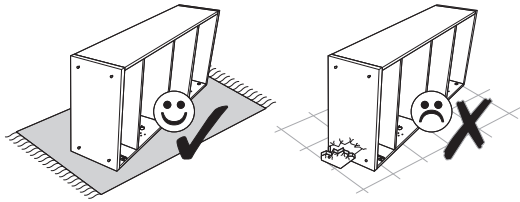
48 ▶



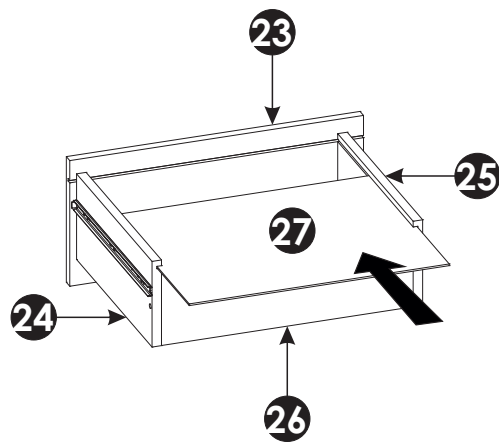
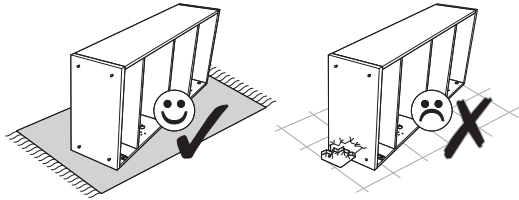
49 ▶



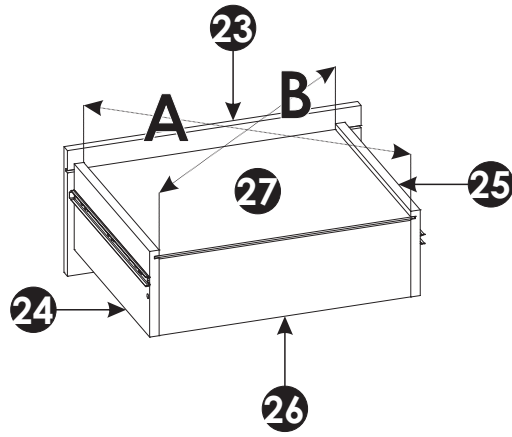
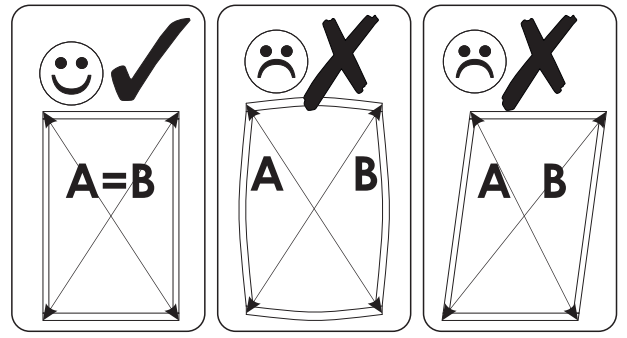
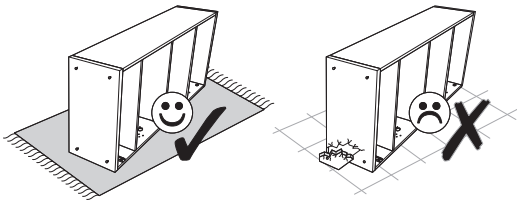
50 ▶



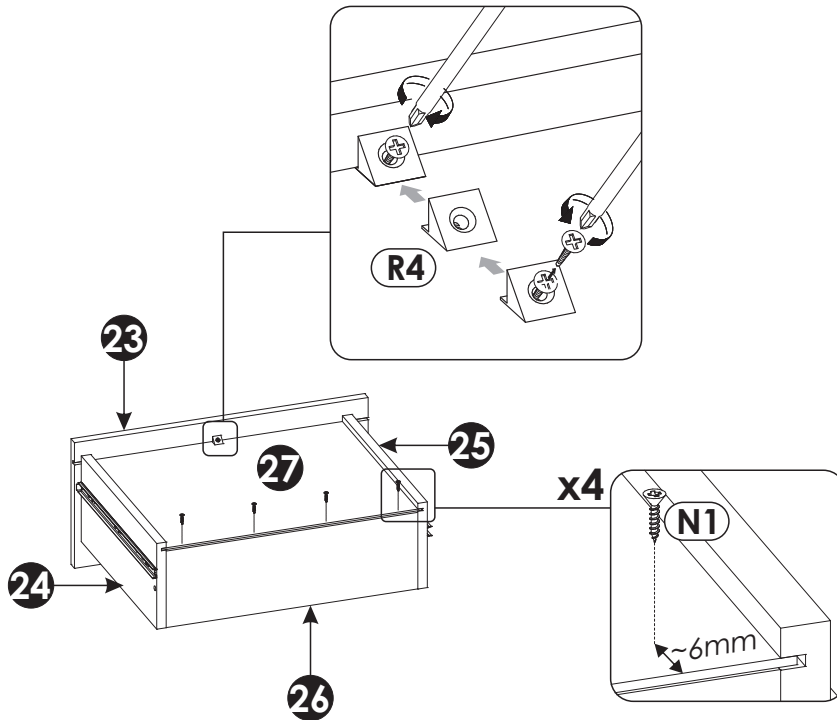
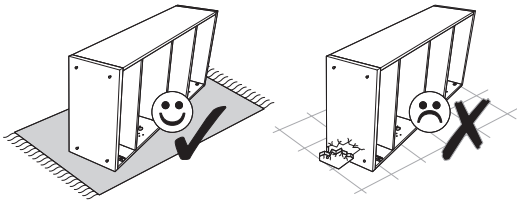
51 ▶



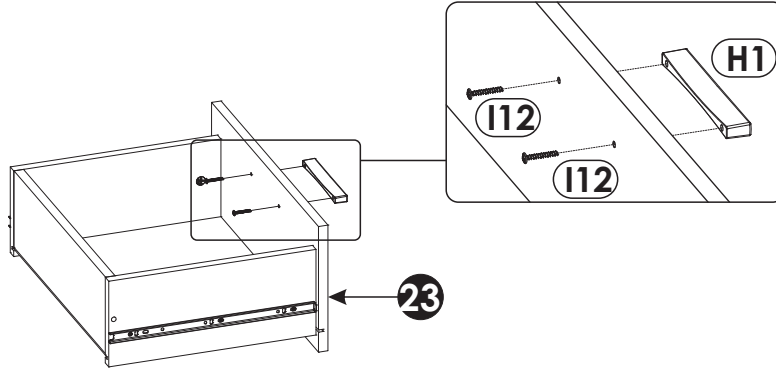
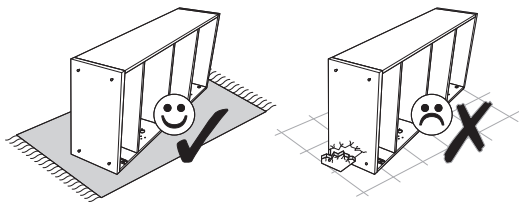
52 ▶



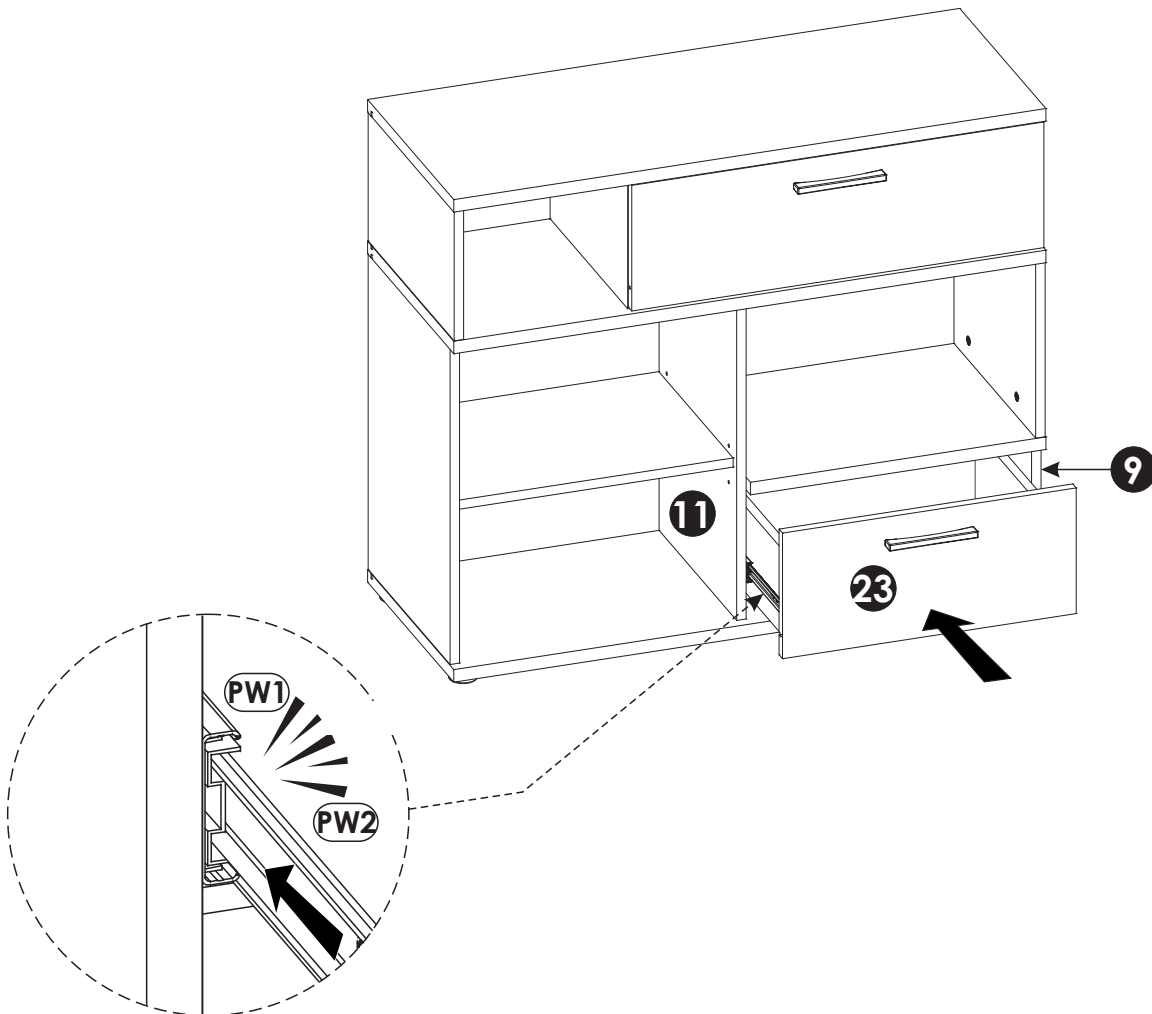
53 ▶



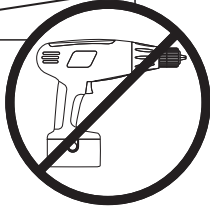
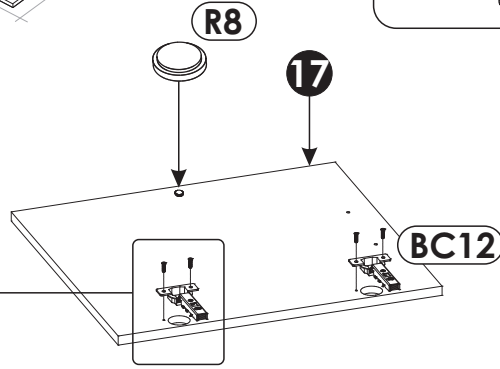
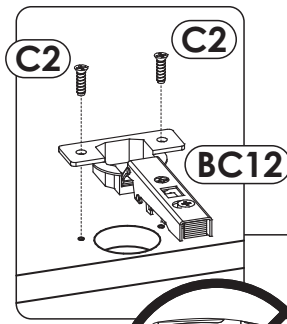
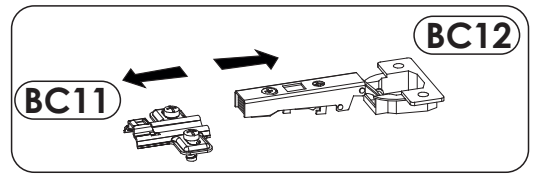
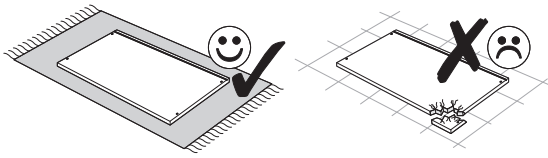
54▶



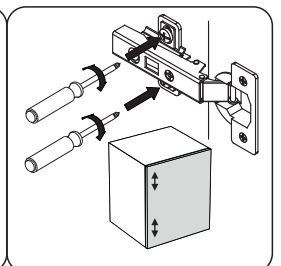
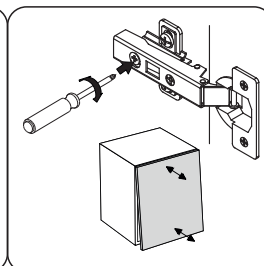
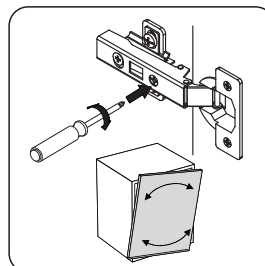
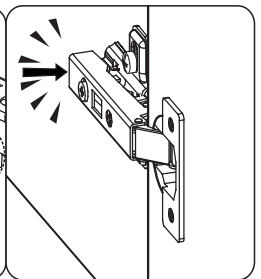
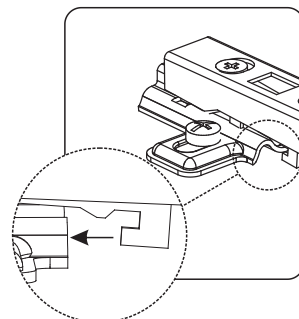
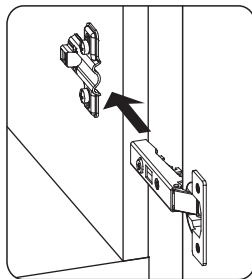
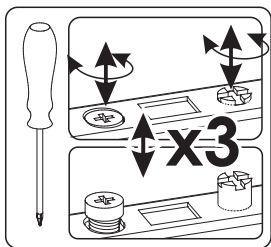
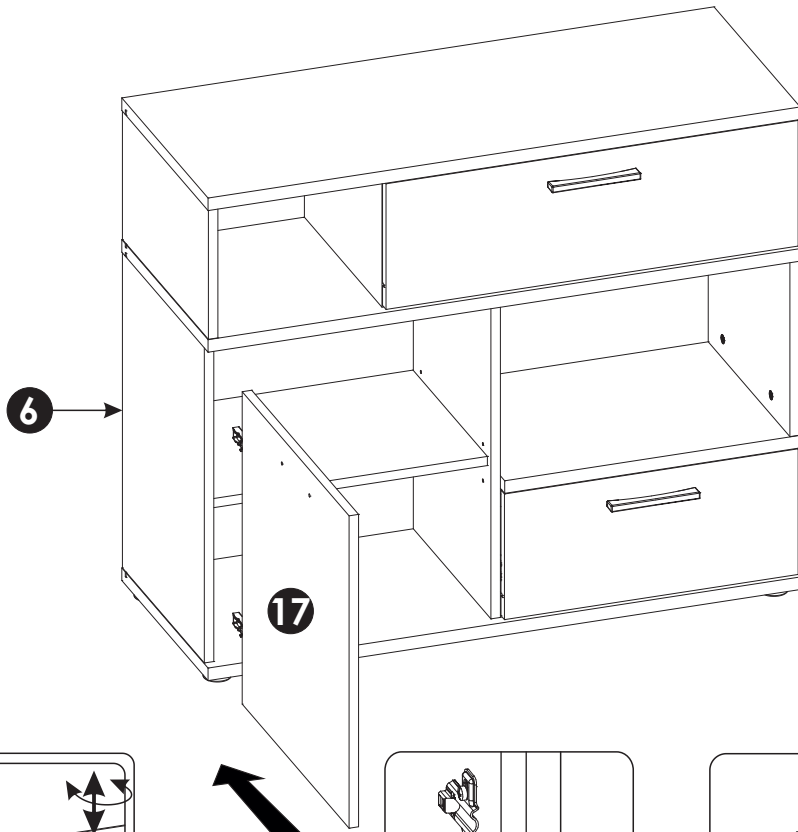
55▶



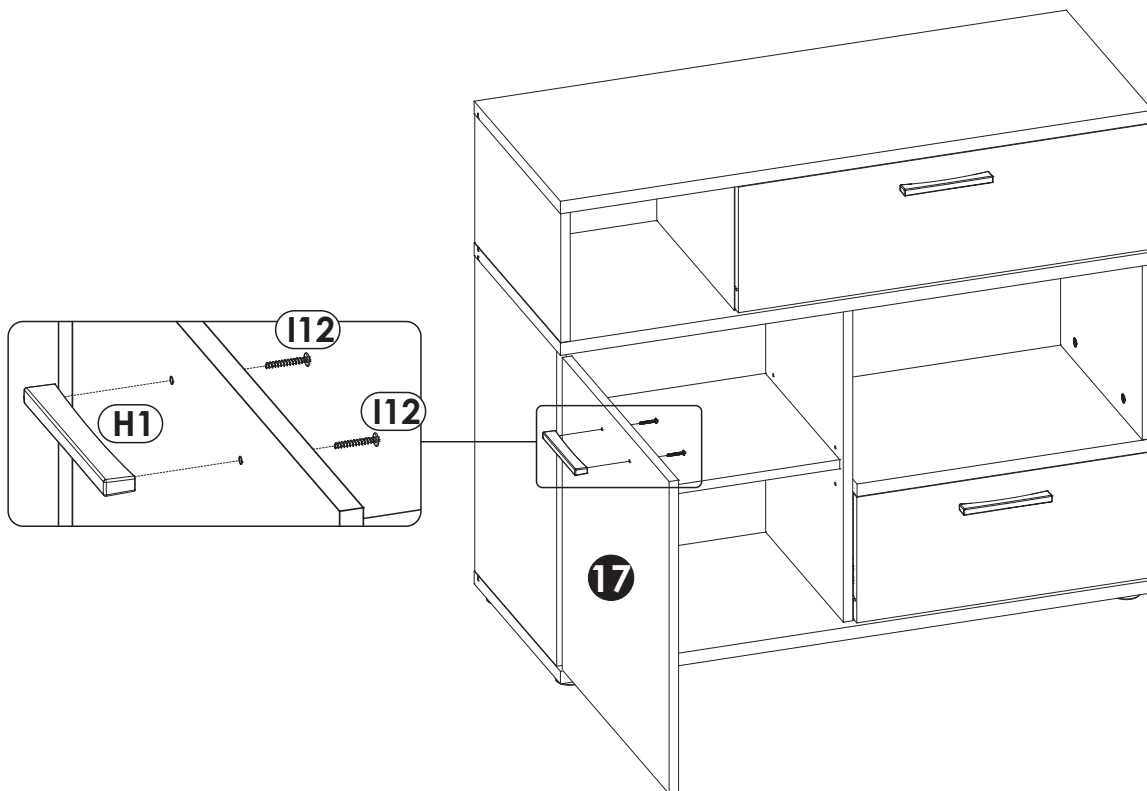
56▶▶



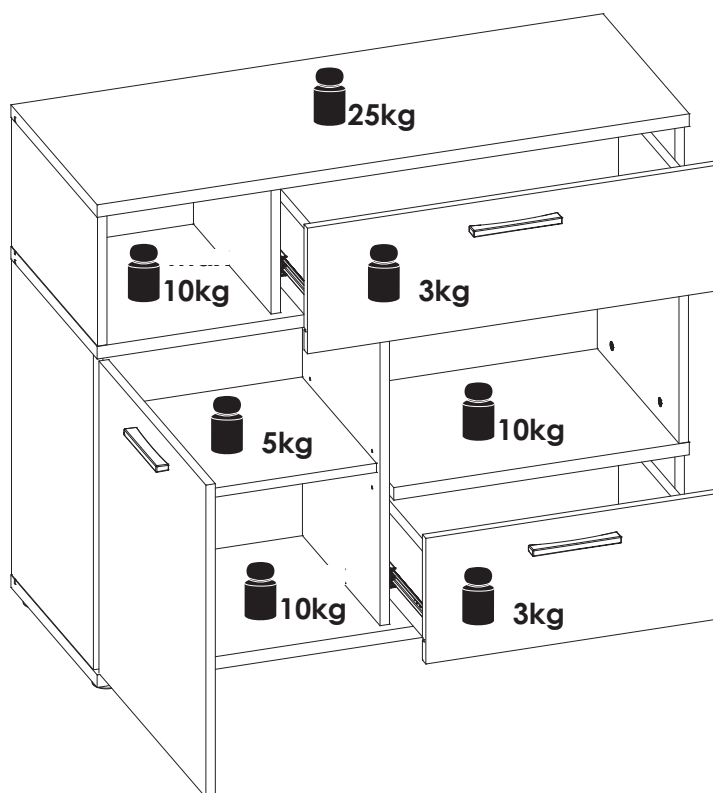
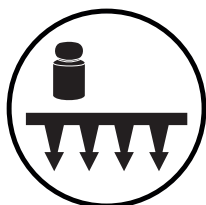
57▶▶

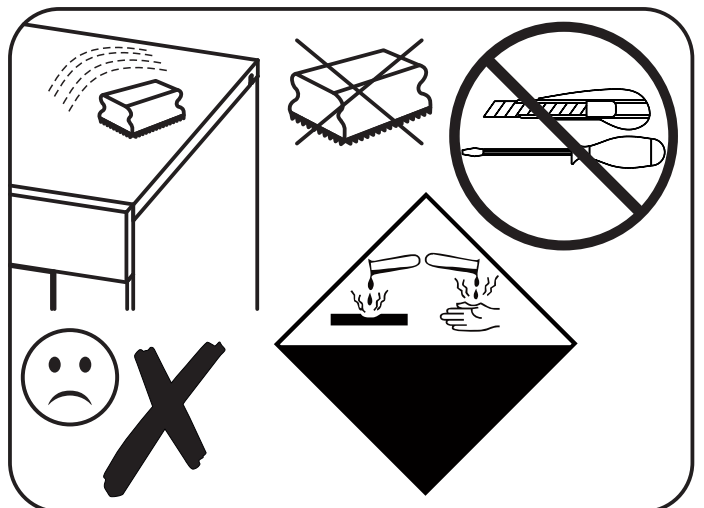
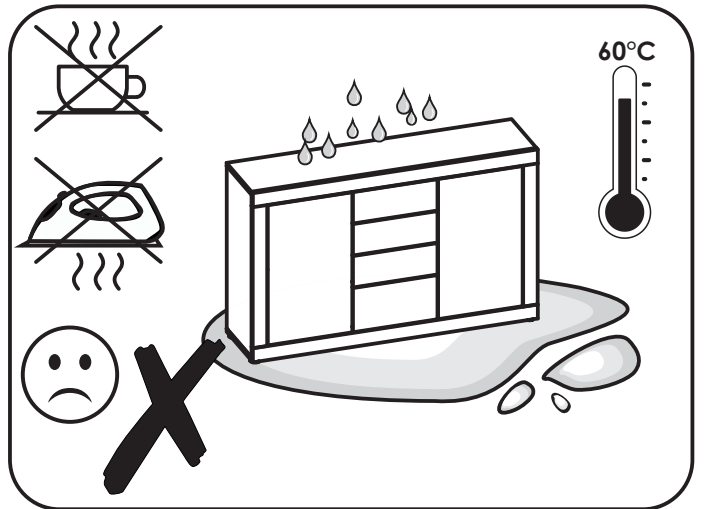
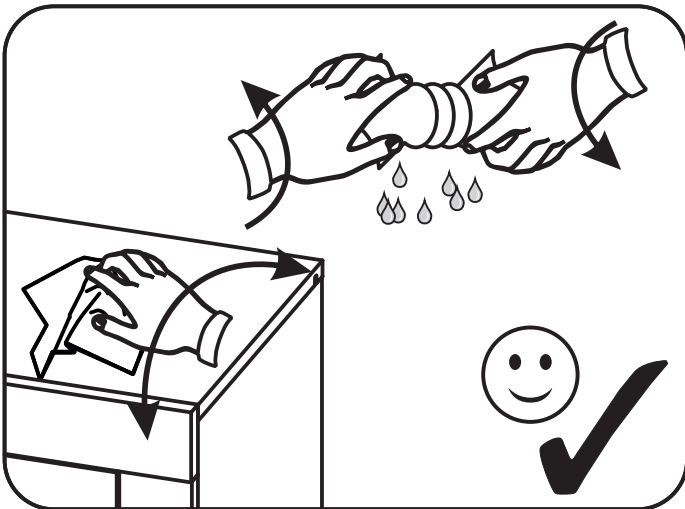
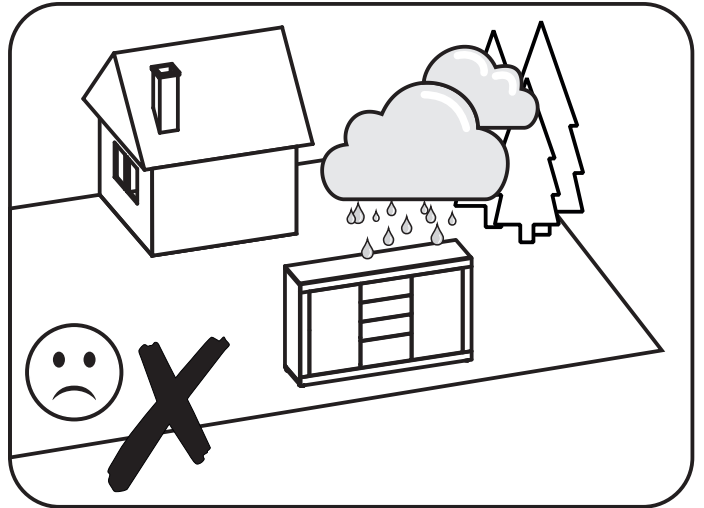
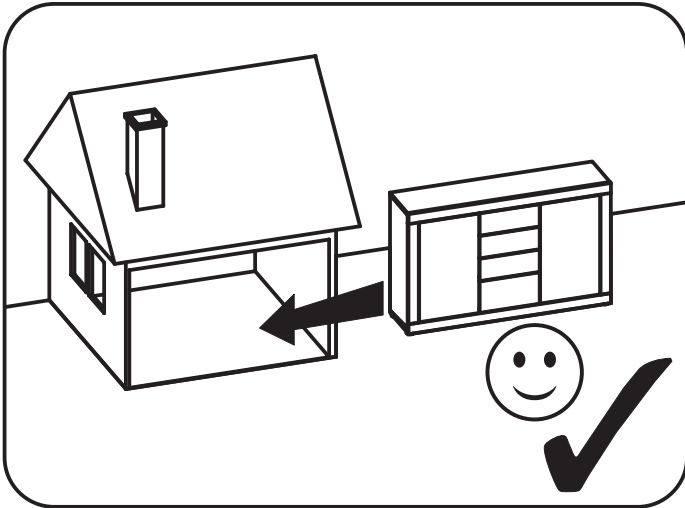


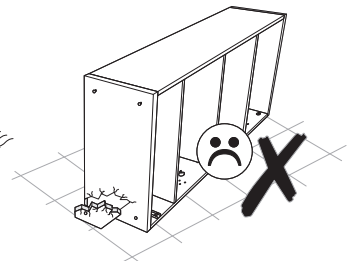
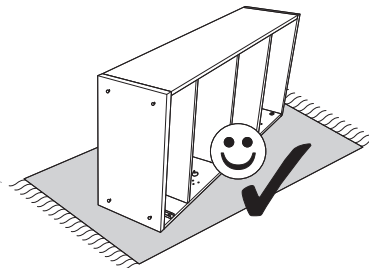
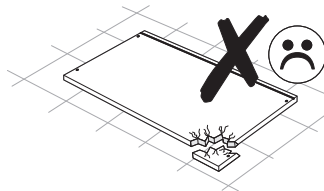
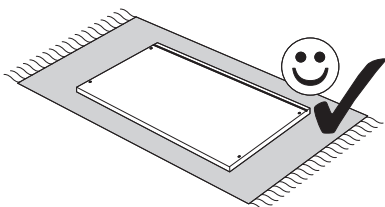
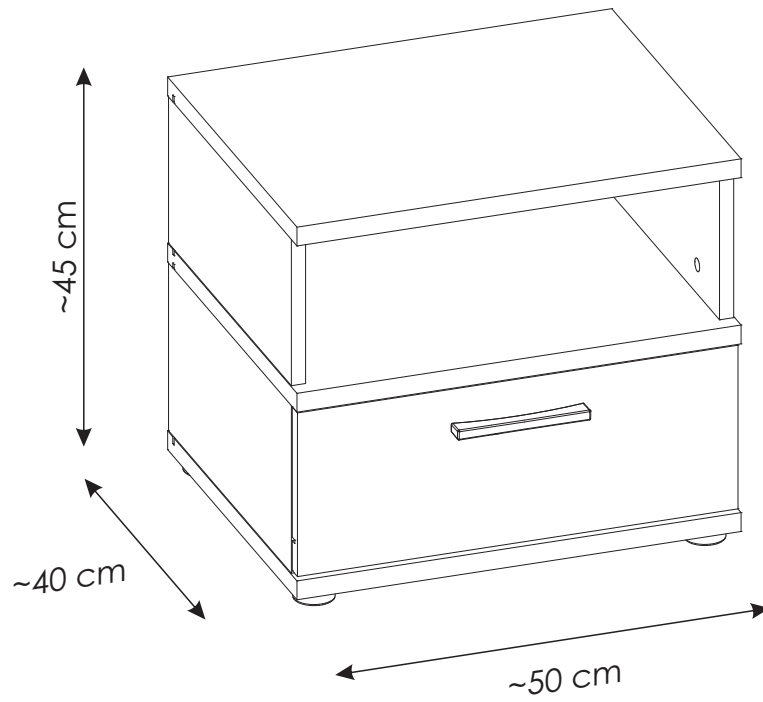
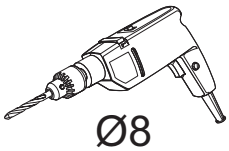
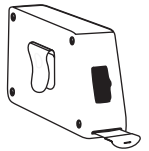
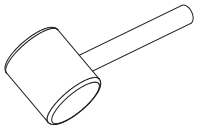
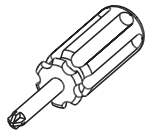
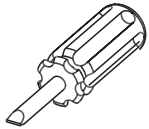
58 ▶

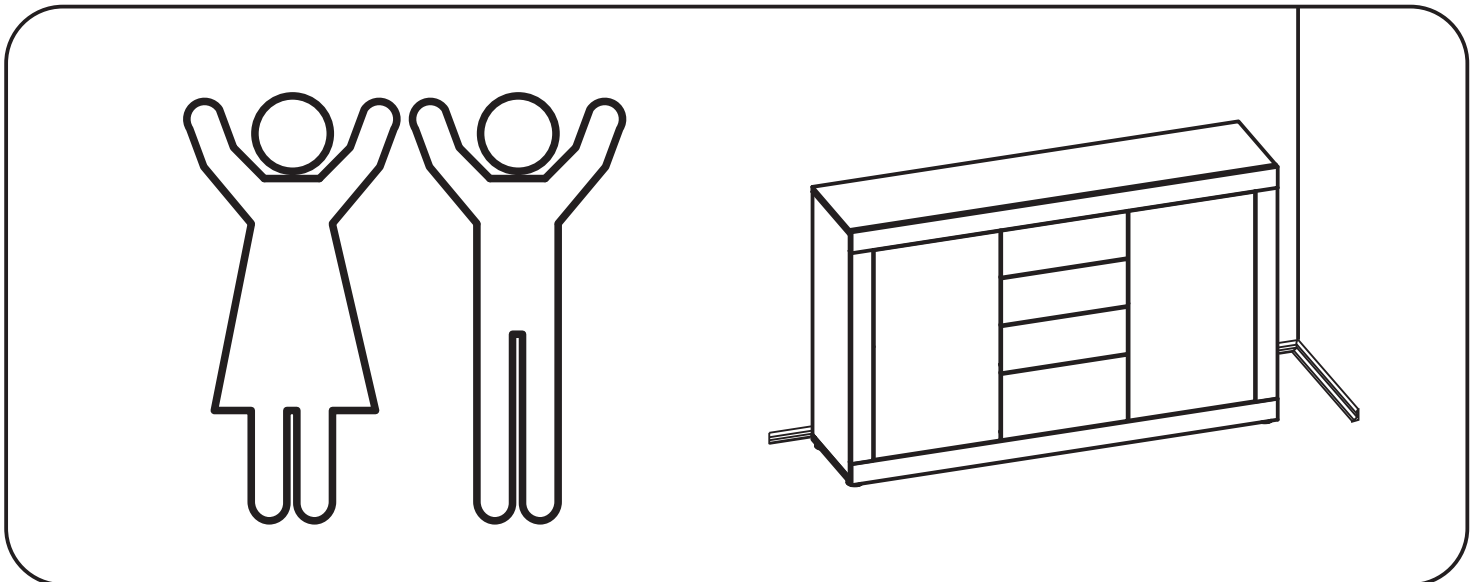
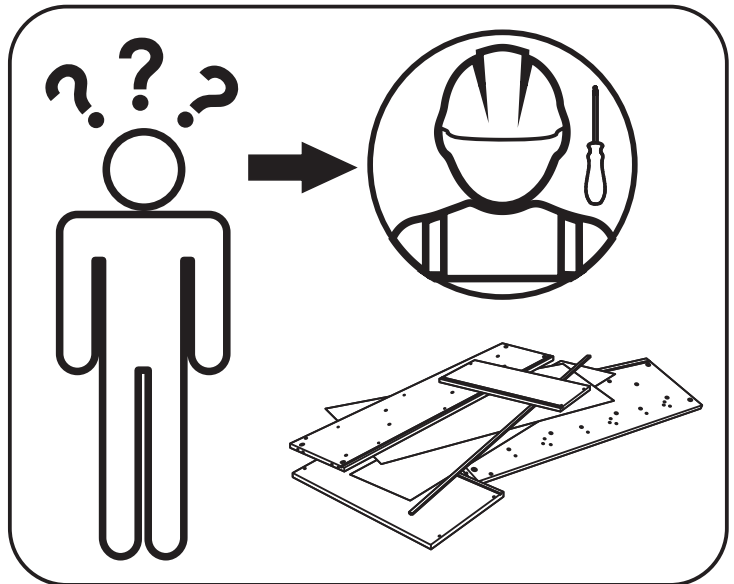
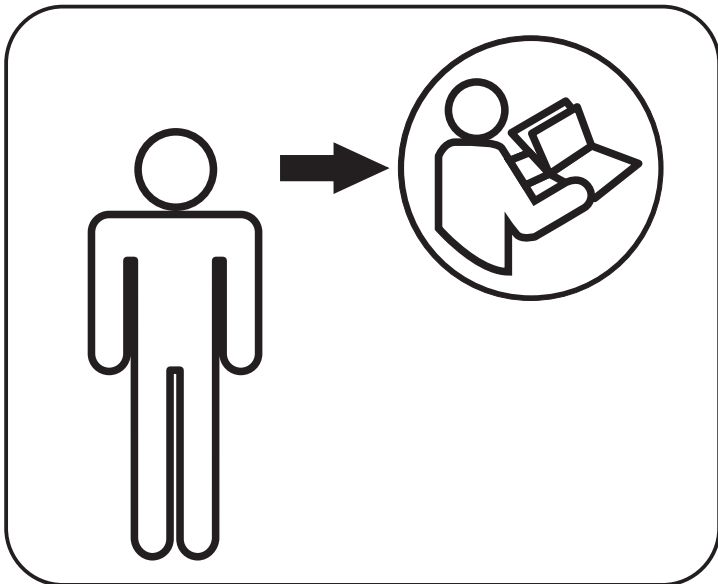
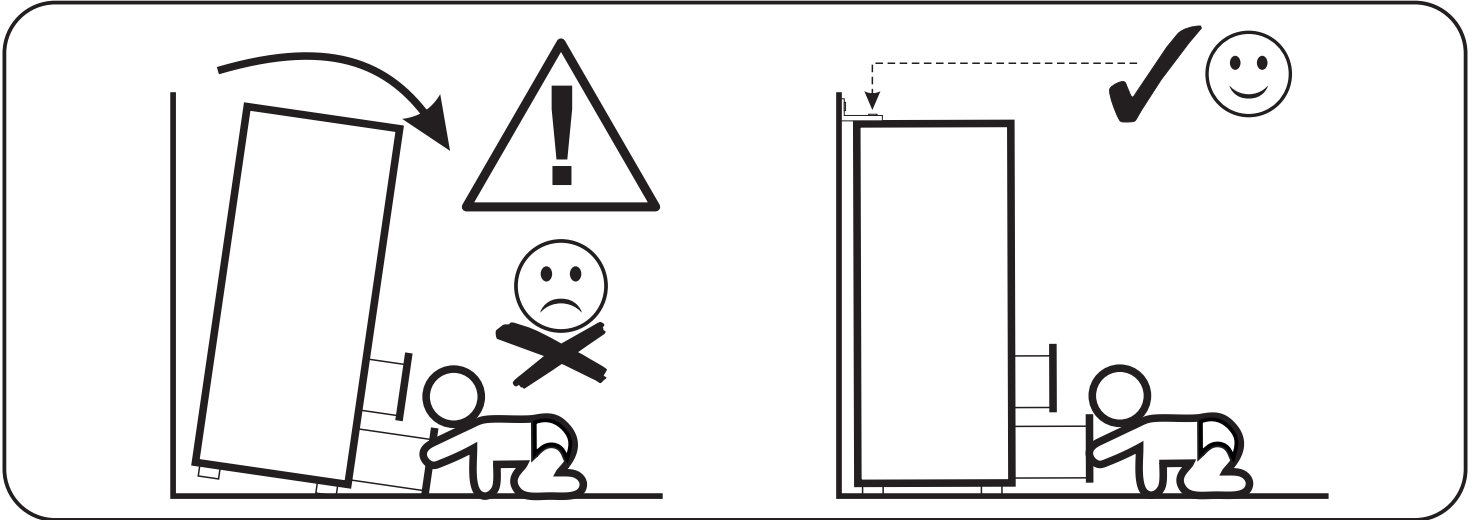
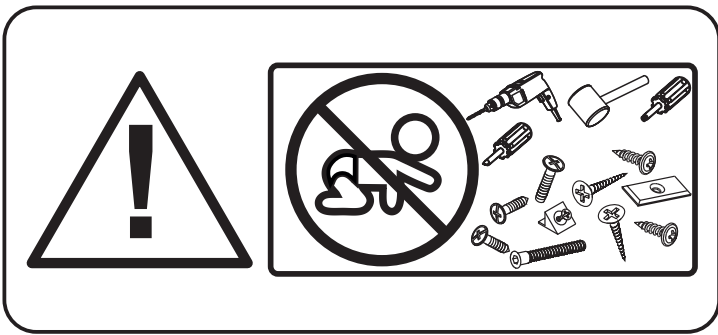


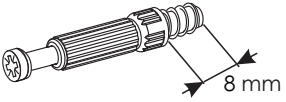
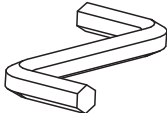
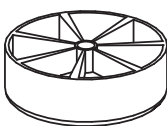

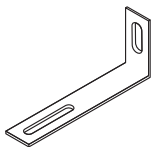
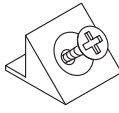
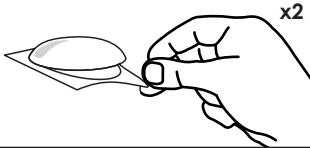
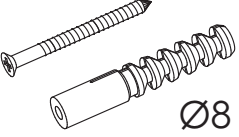
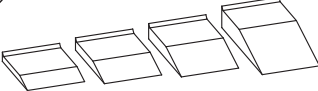
59 ▶

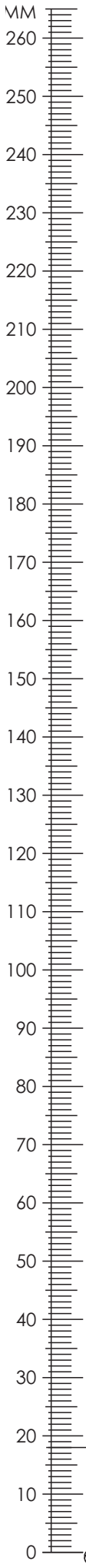


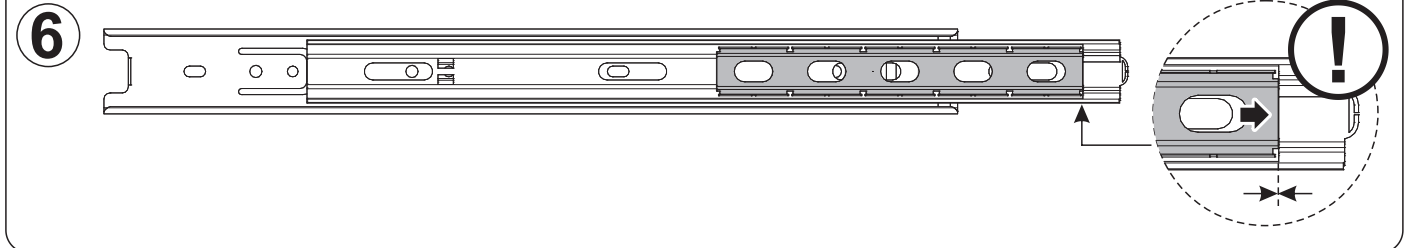
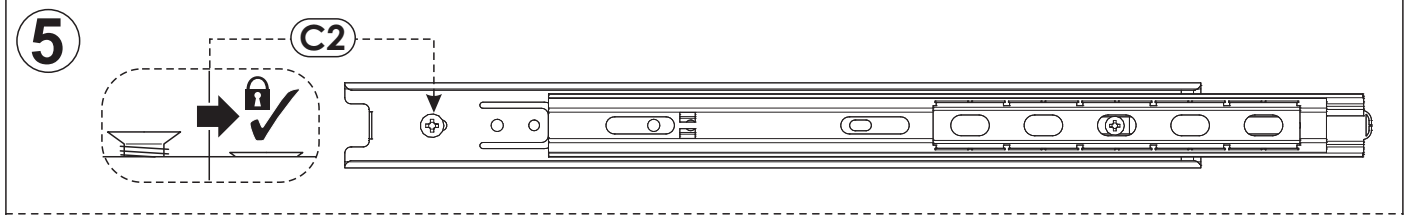
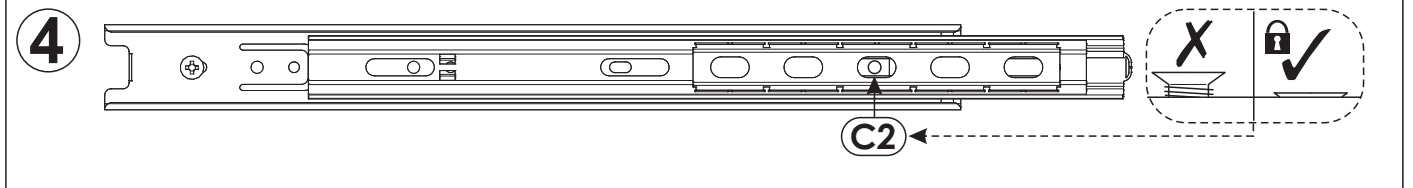
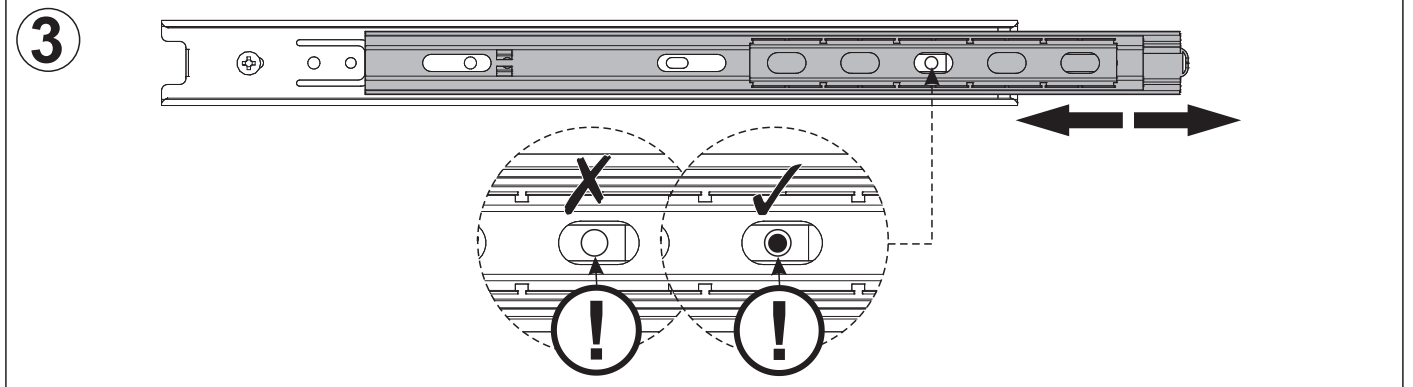
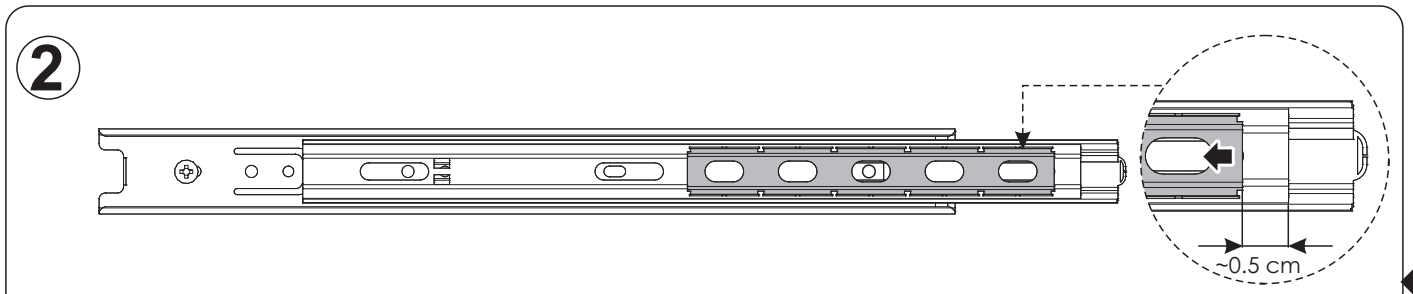
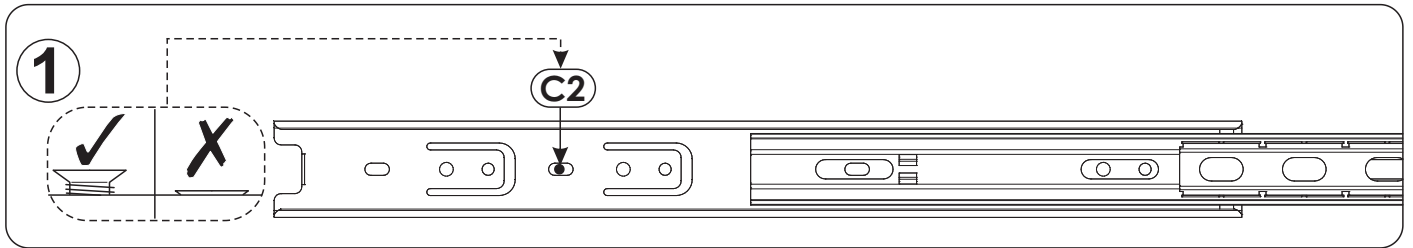
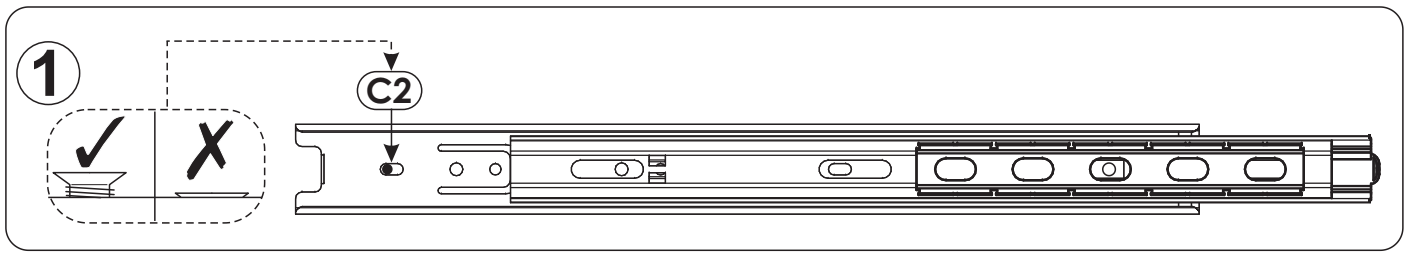


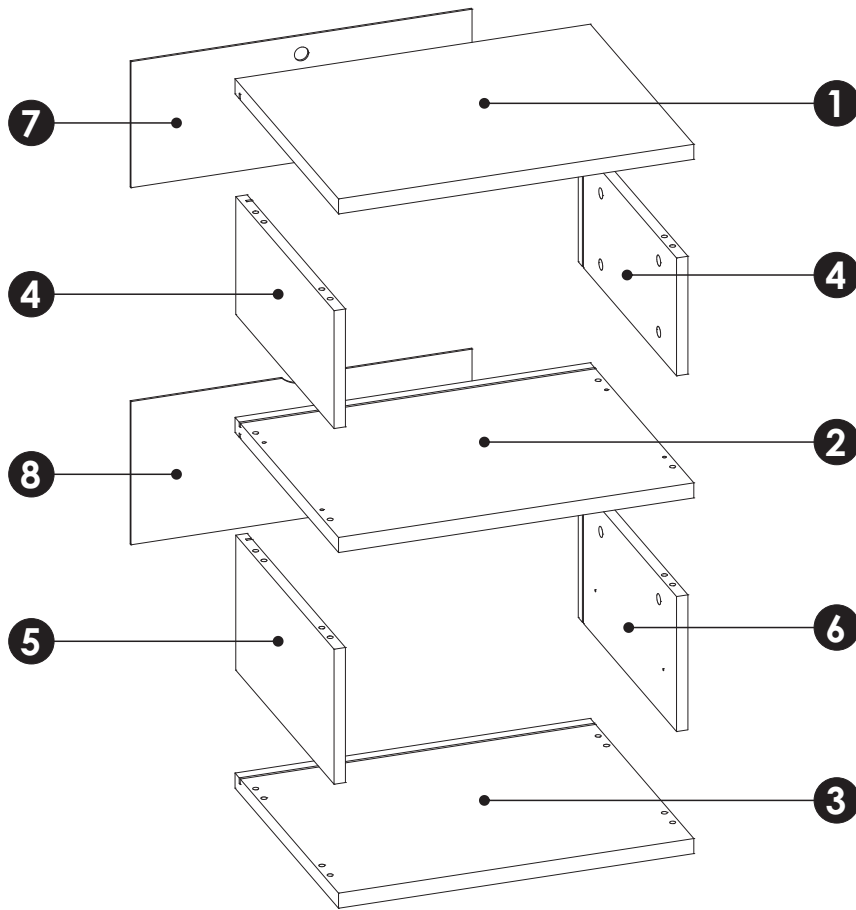
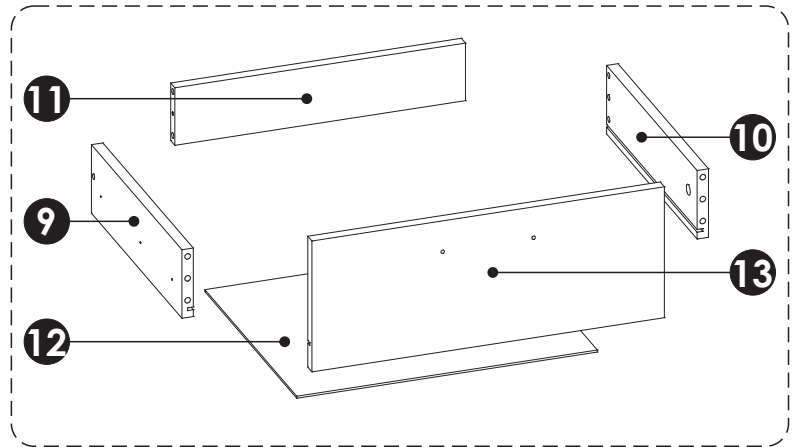




A1	8 x 35 mm	x16	A3	8 x 60 mm	x4	C2	5 x 13 mm	x4
E0	Ø16	x10	E1	15 x 12 mm	x14	F0		x8
F1	6 x 34 mm	x6	G1	7 x 50 mm	x2	G2	7 x 60 mm	x4
H1	L-150 mm	x1	I2	4 x 16 mm	x1	I3	3,5 x 22 mm	x4
I12	4 x 27 mm	x2	M		x1	N1	3 x 16 mm	x5
N5	3,5 x 16 mm	x6	O1		x4	P15		x1
PW	L - 350 mm	x2	Q9		x1	R4		x7
R8		x2	S13		x1	Z		x1

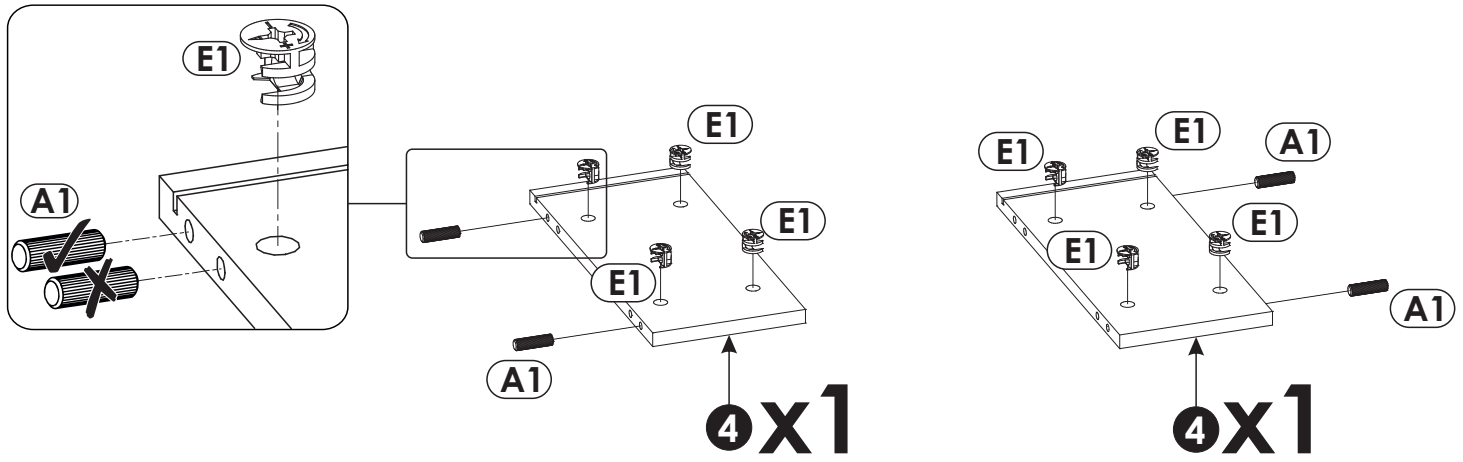
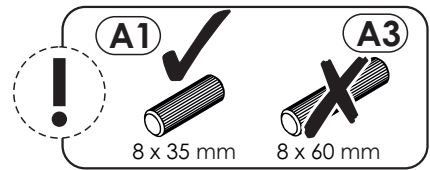
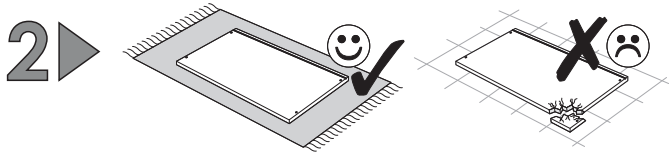
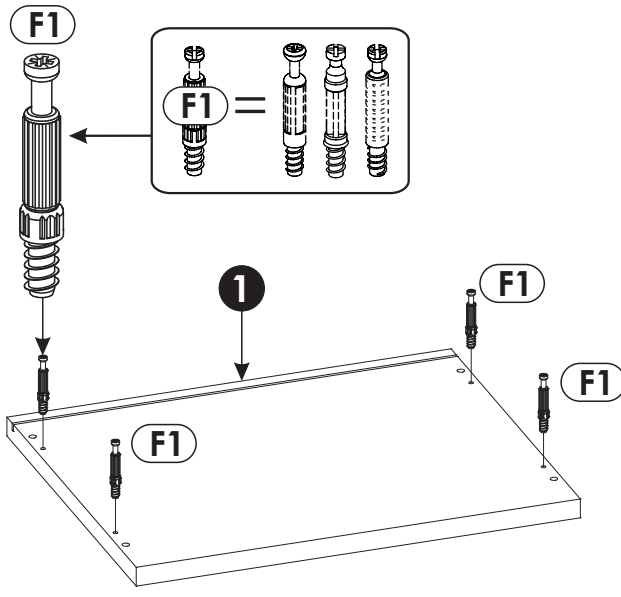
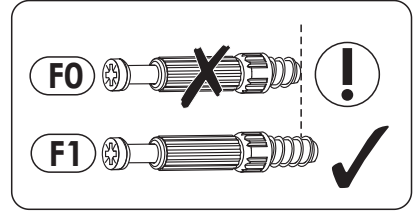
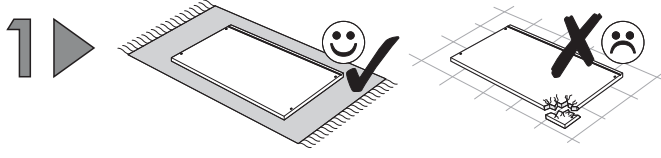
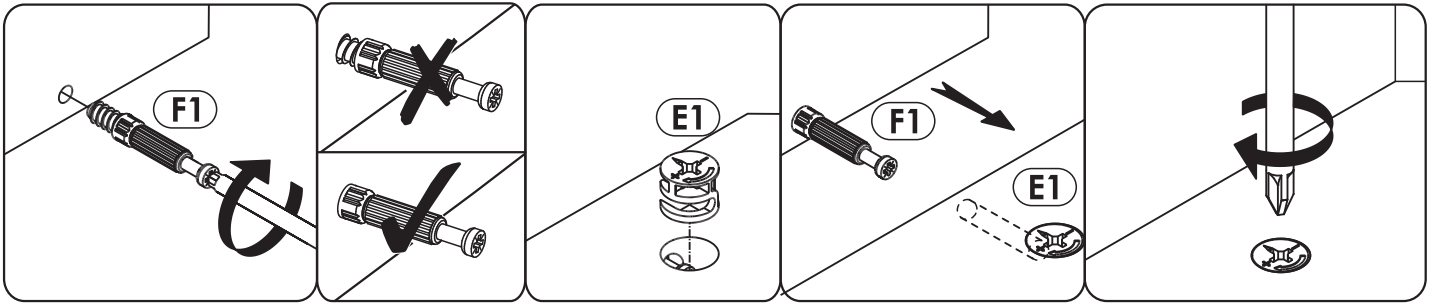




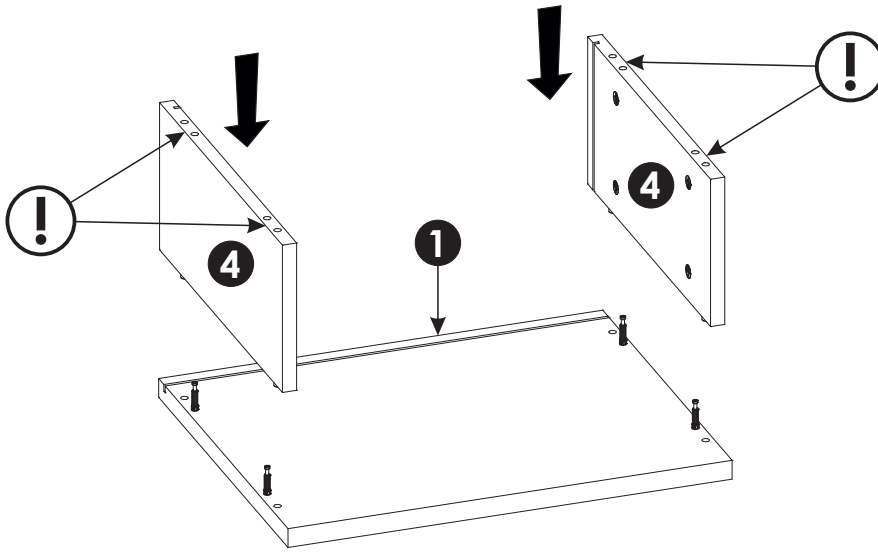
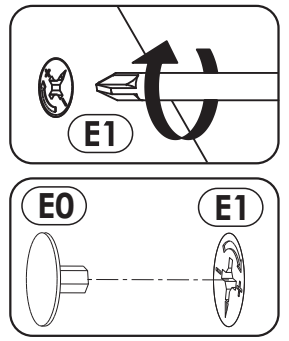
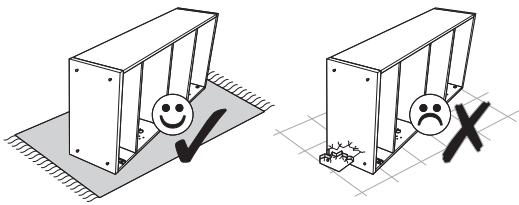


1	500	400	22	x1	1/1
2	500	400	22	x1	1/1
3	500	400	22	x1	1/1
4	172	380	16	x2	1/1
5	197	380	16	x1	1/1
6	197	380	16	x1	1/1
7	184	480	3	x1	1/1

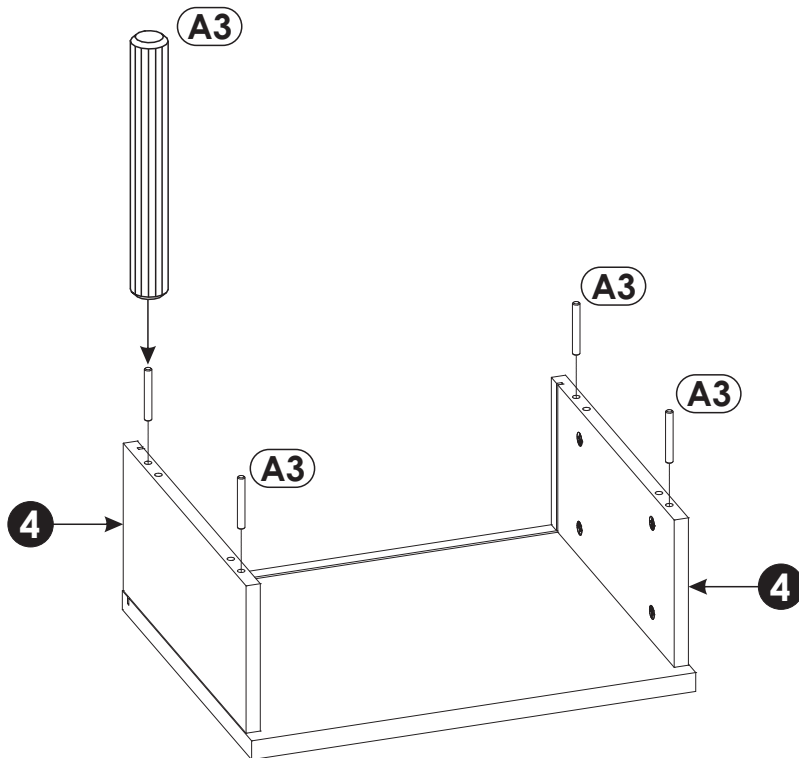
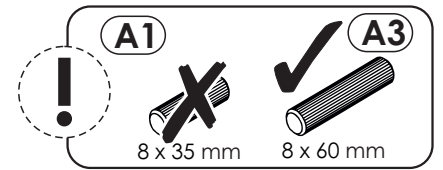
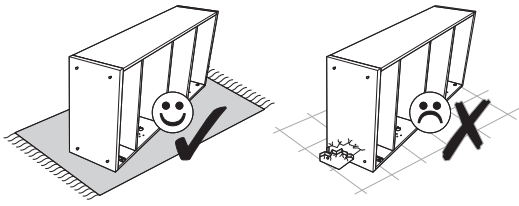
8	209	480	3	x1	1/1
9	350	100	16	x1	1/1
10	350	100	16	x1	1/1
11	409	84	16	x1	1/1
12	423	355	3	x1	1/1
13	496	191	16	x1	1/1



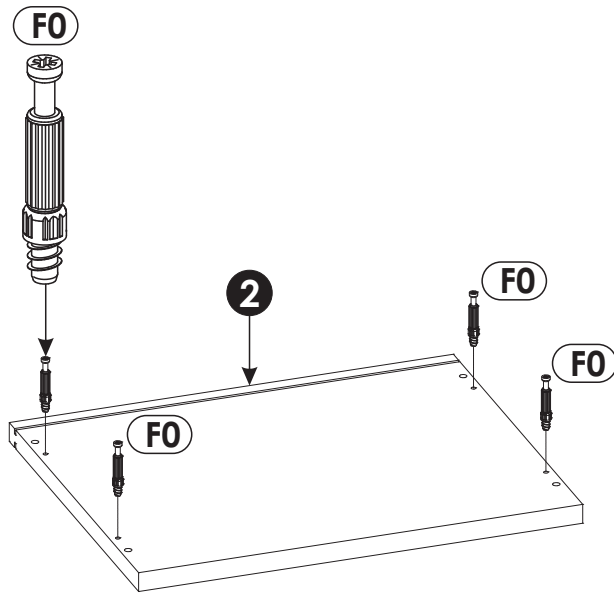
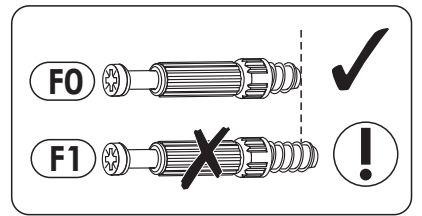
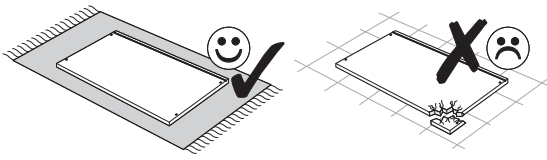
3 ▶



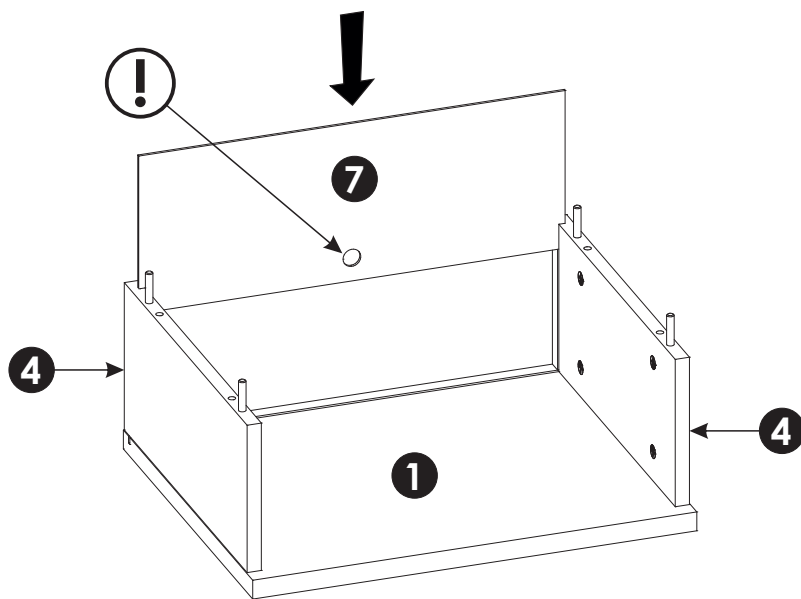
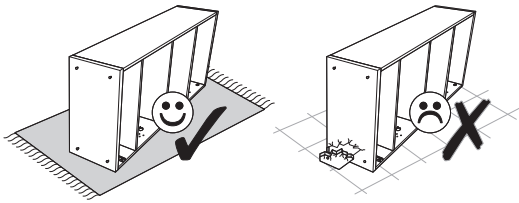
4 ▶



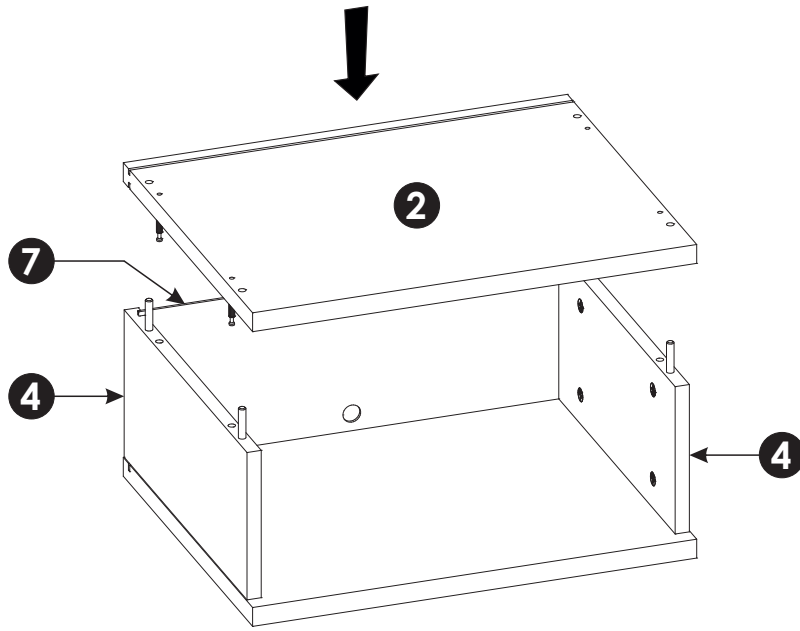
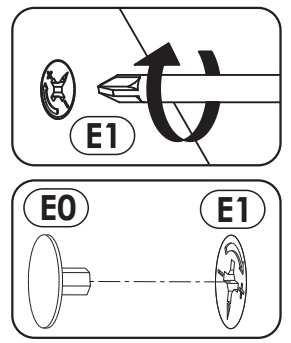
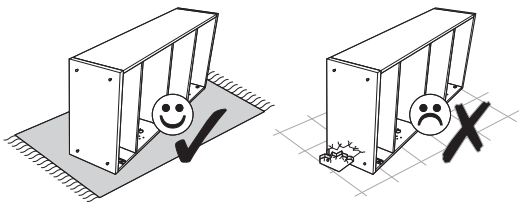
5 ▶



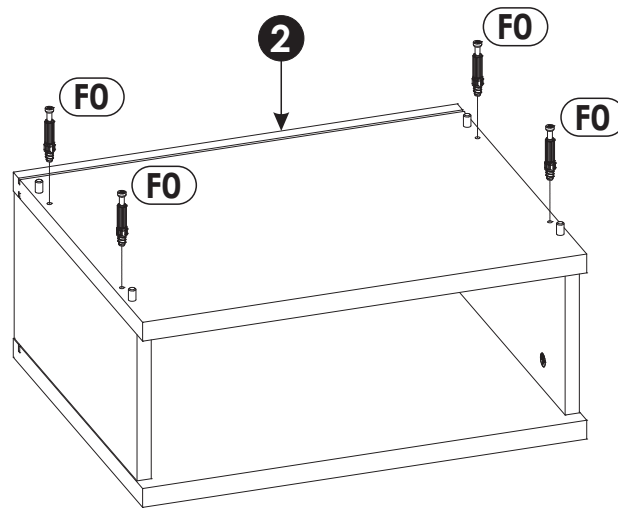
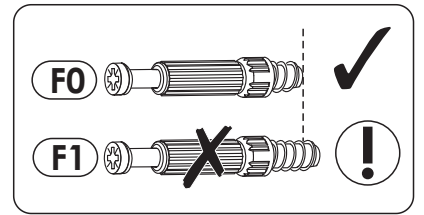
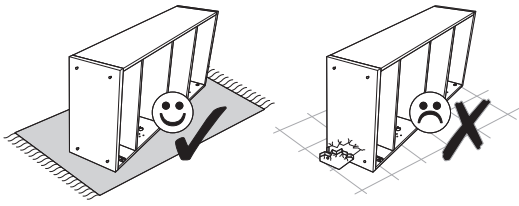
6 ▶

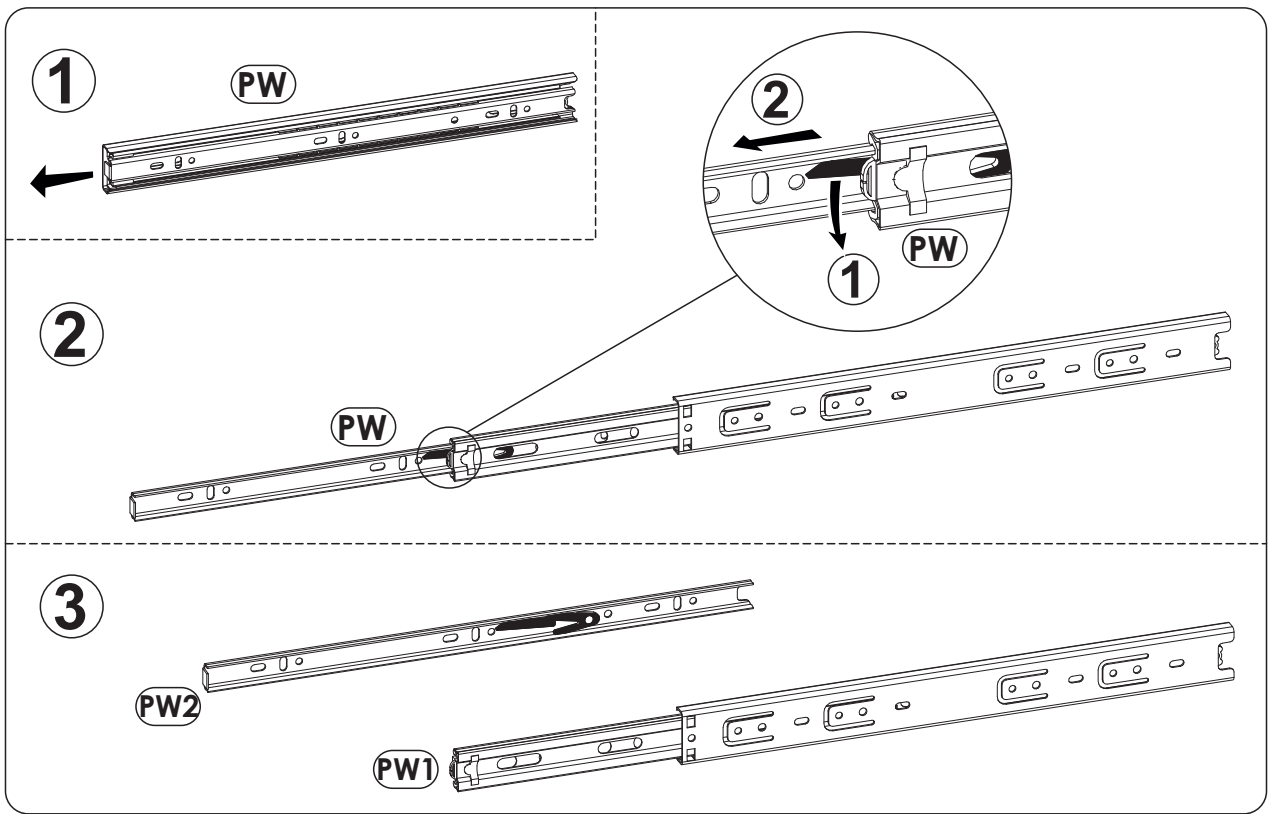


7 ▶

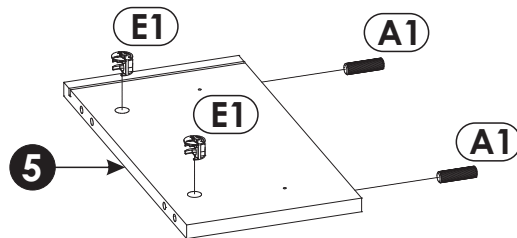


8 ▶

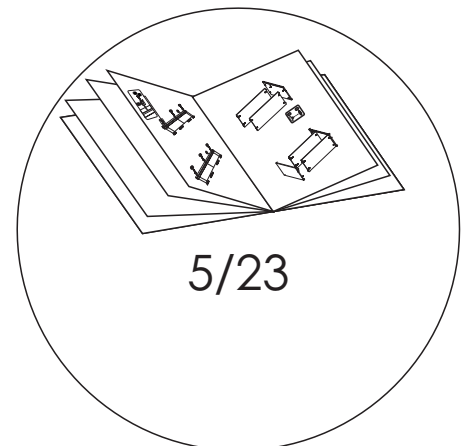
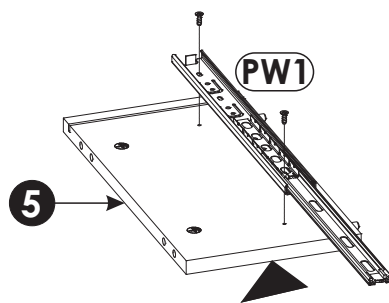


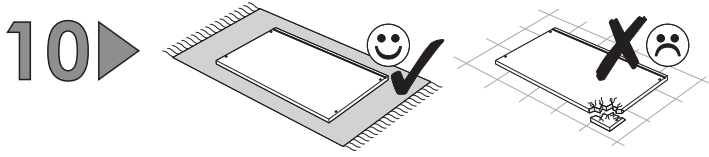


a)

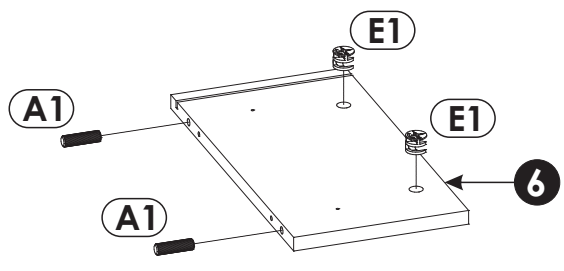


b)

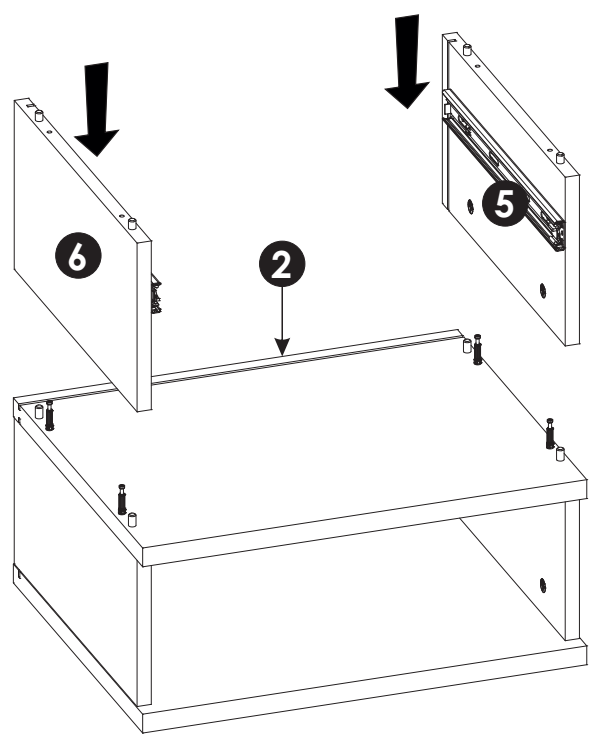
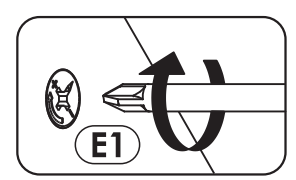
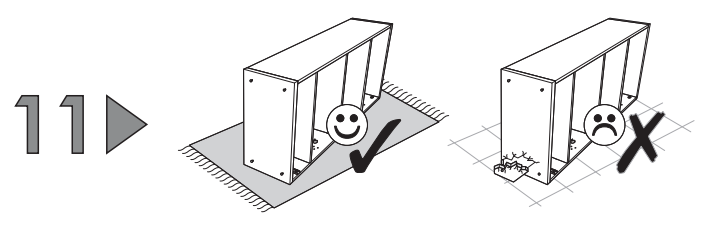
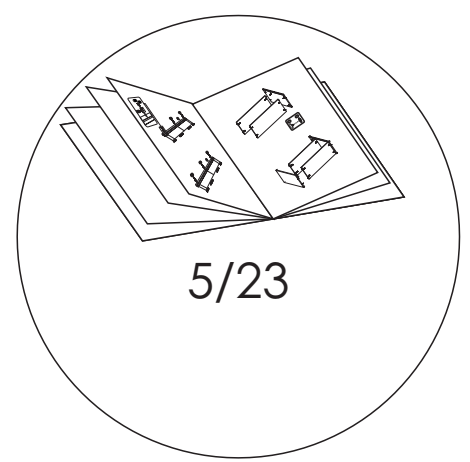
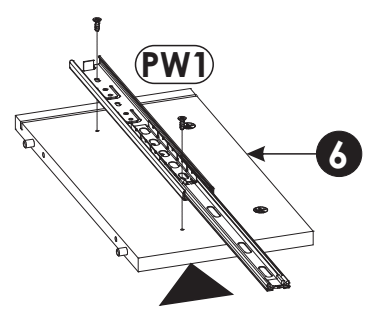




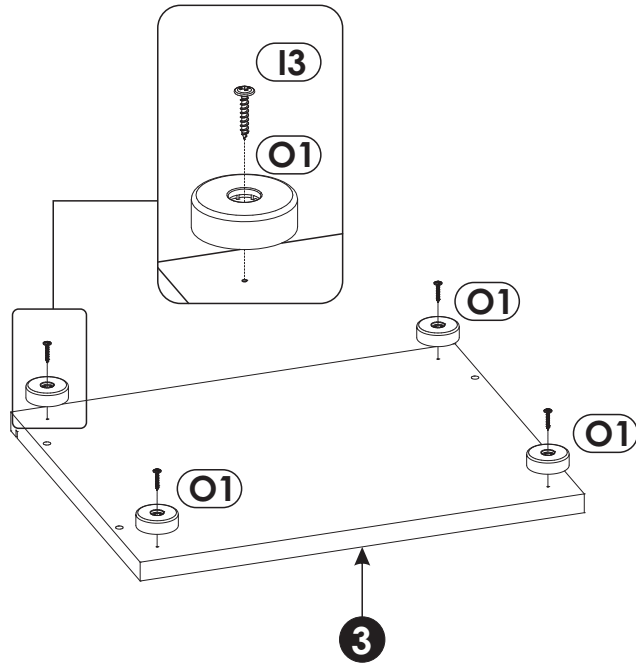
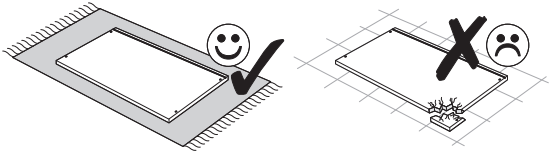
a)



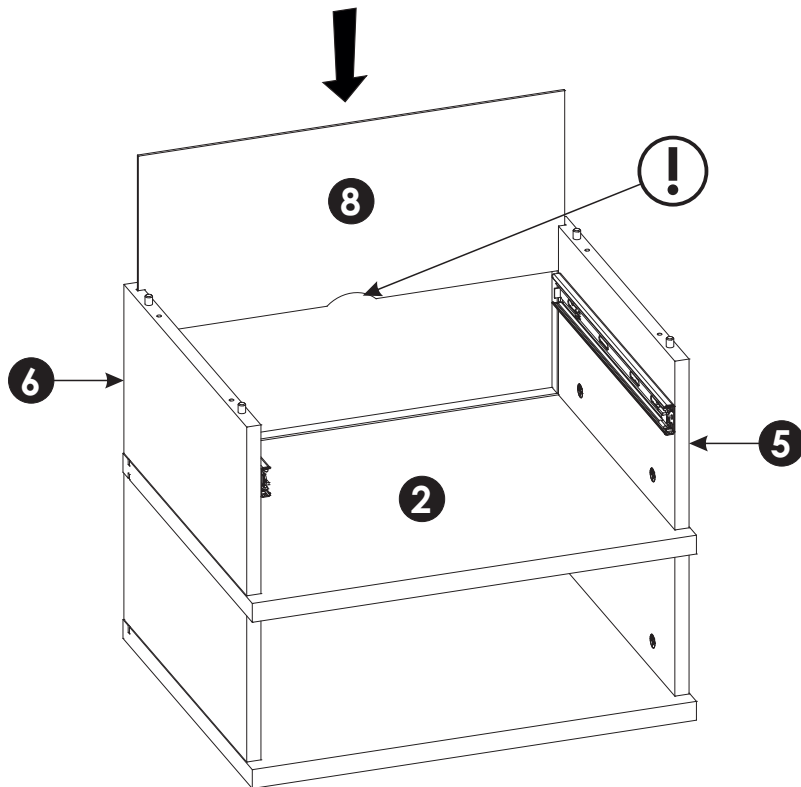
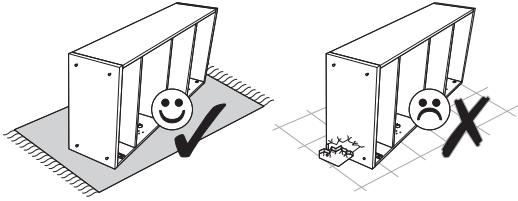
b)



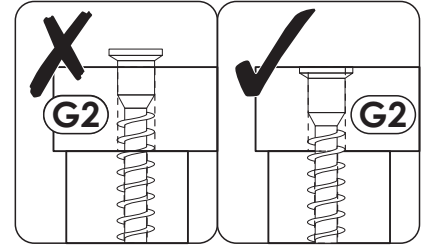
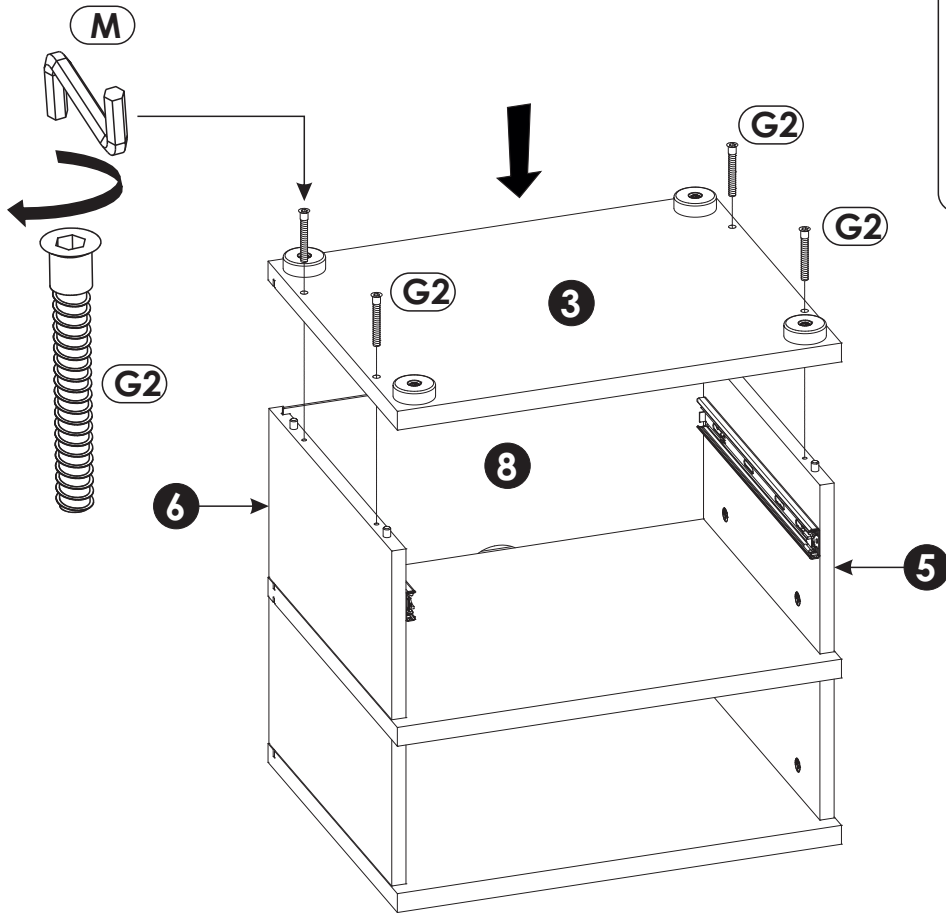
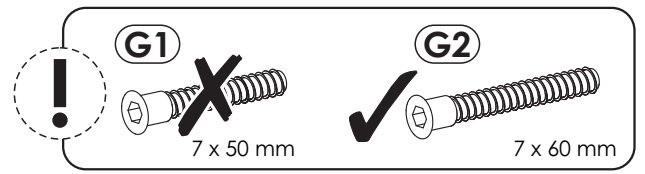
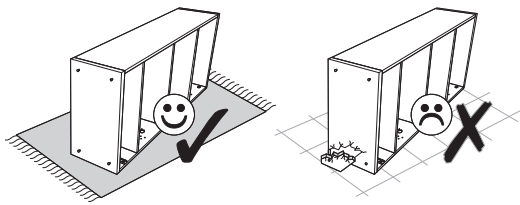
12▶



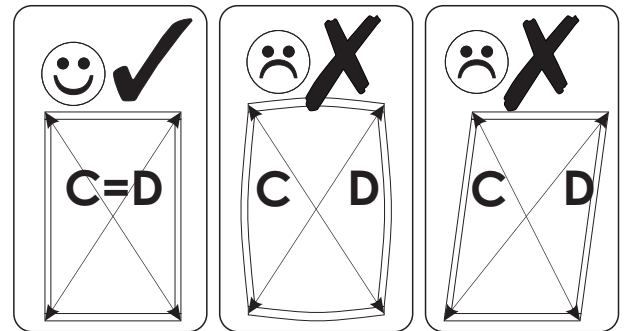
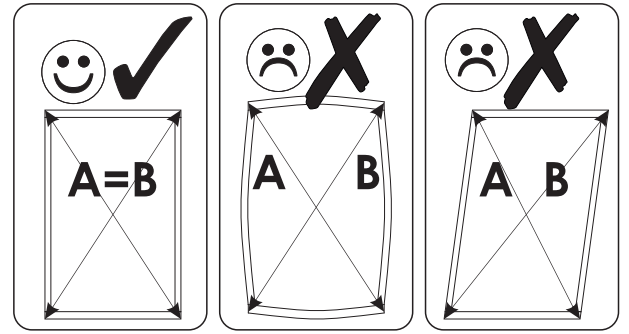
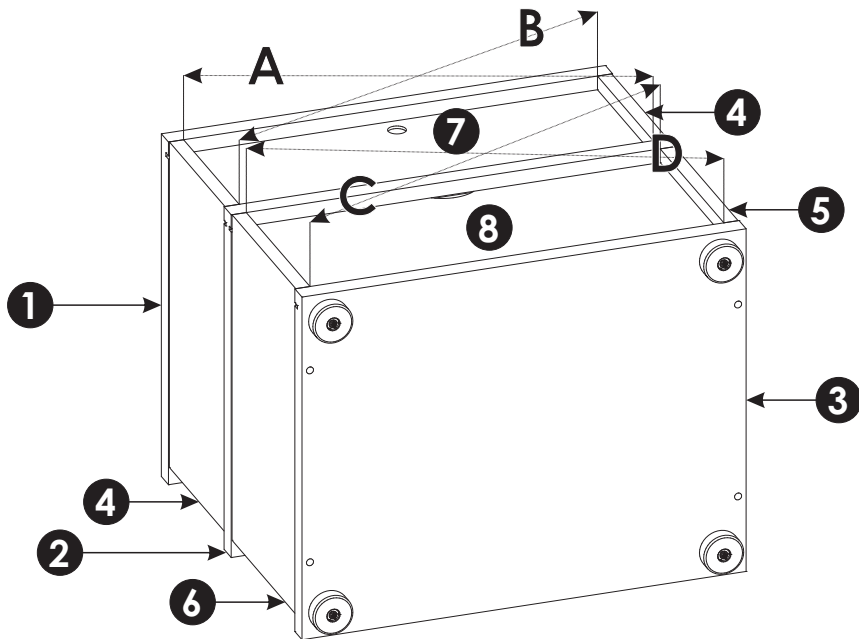
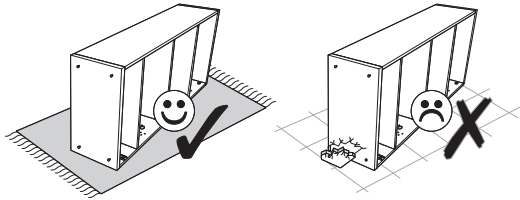
13▶



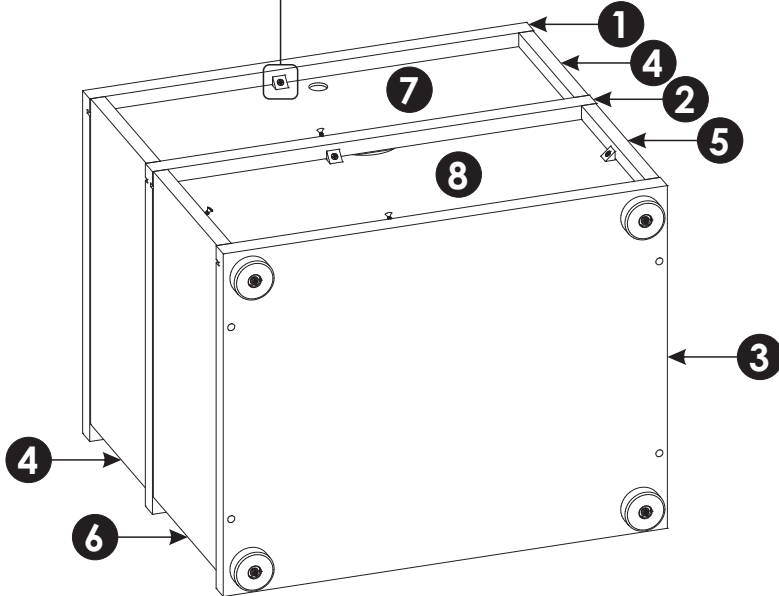
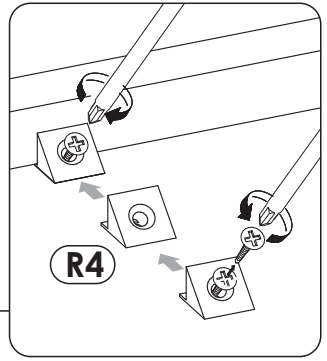
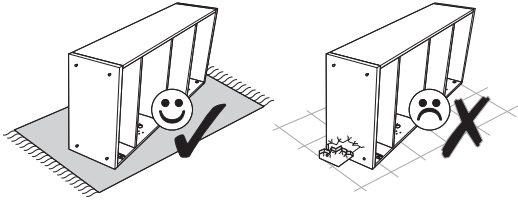
14 ▶

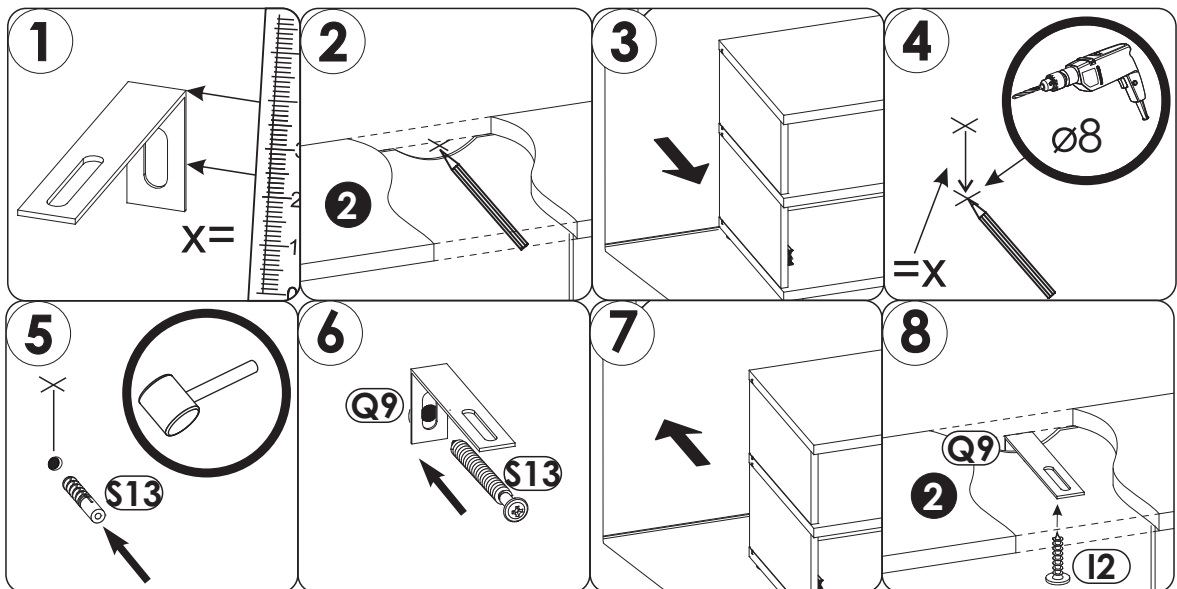
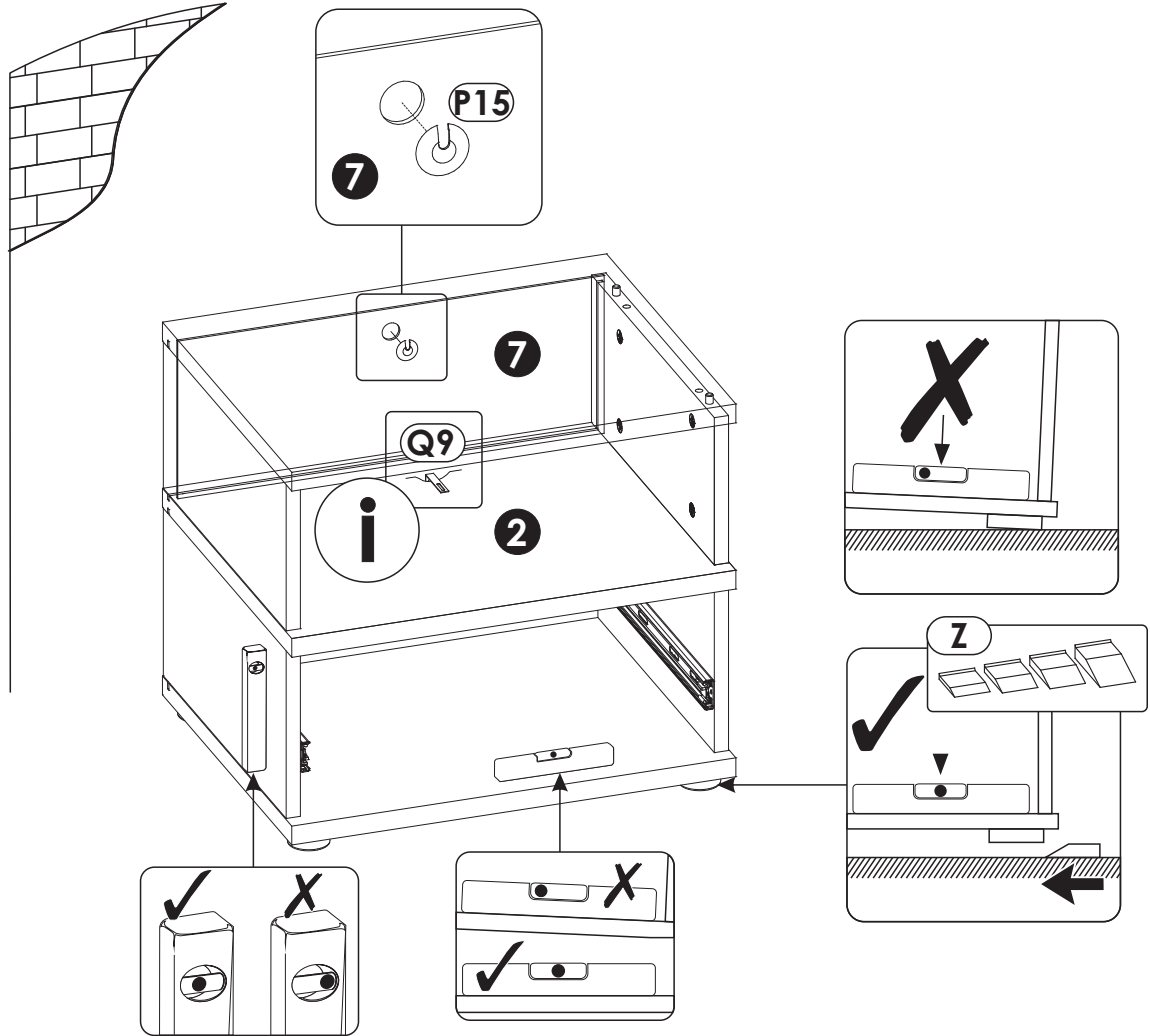
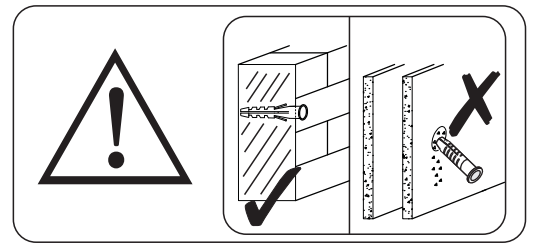


15 ▶

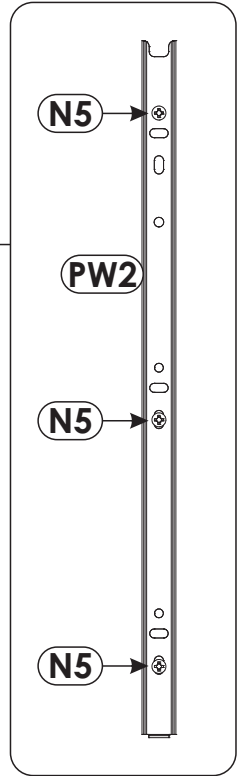
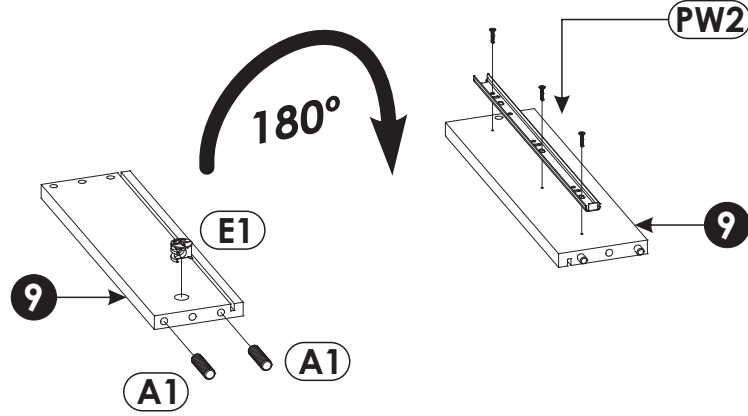
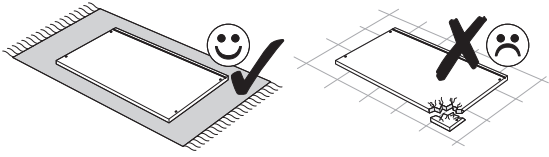


16 ▶

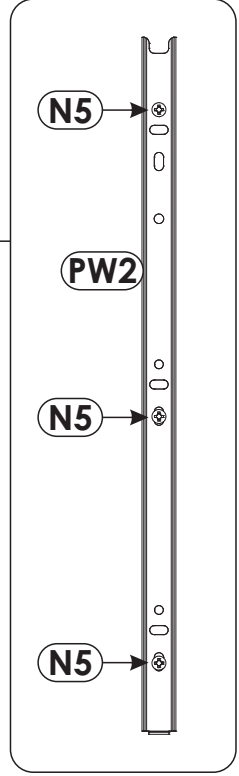
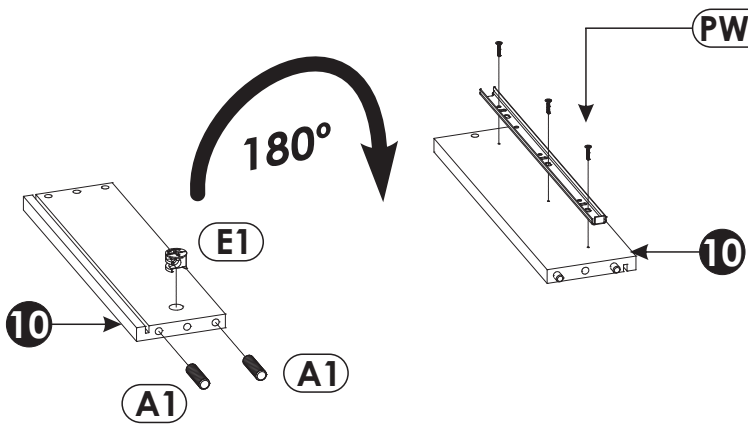
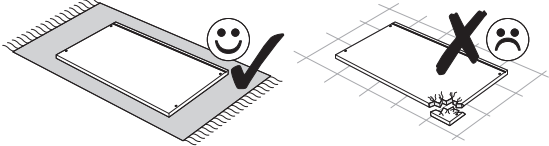




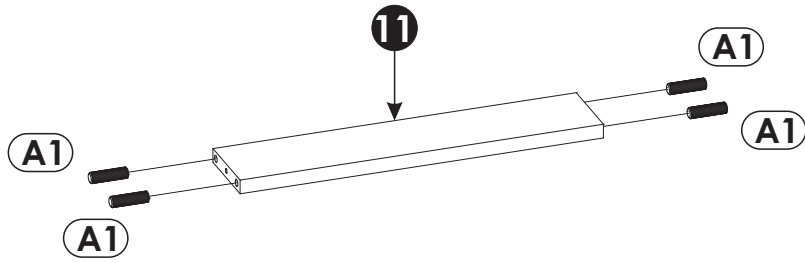
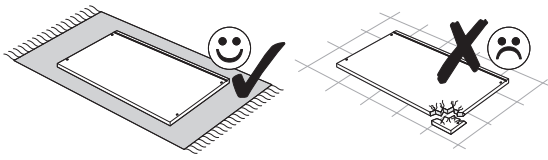
18▶



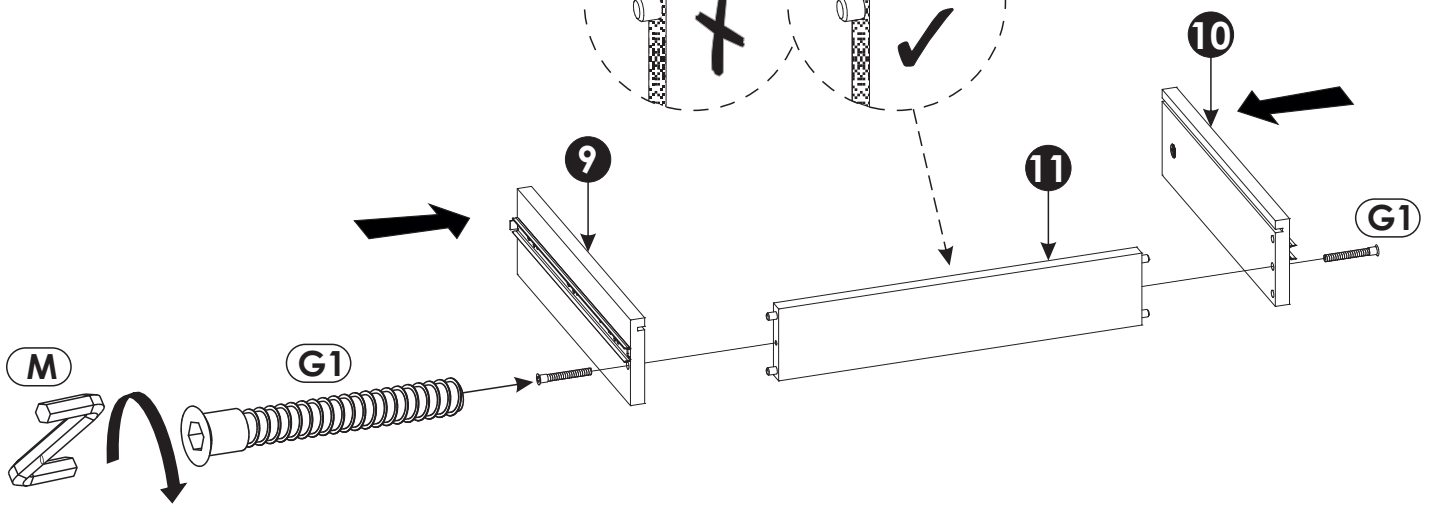
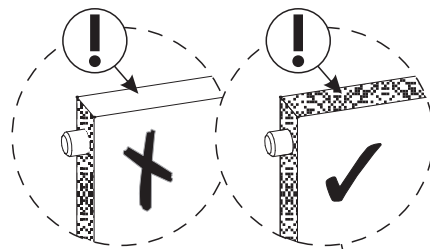
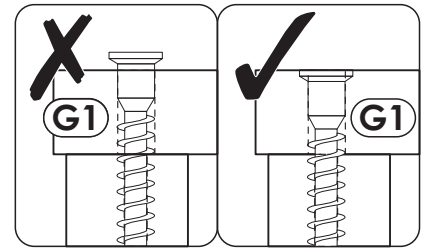
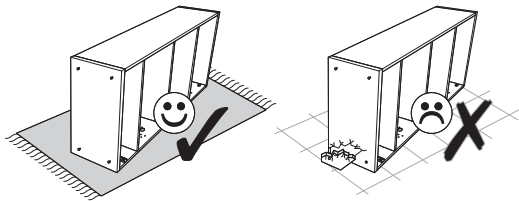
19▶



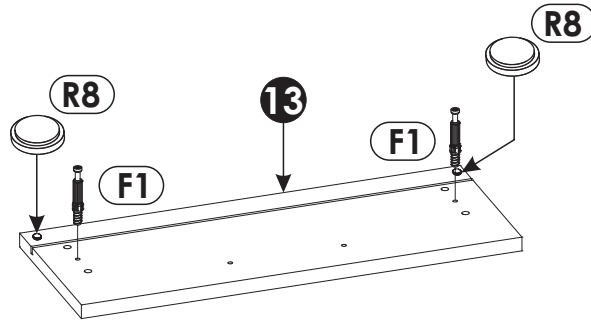
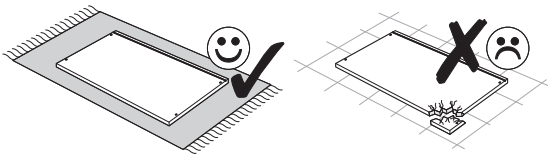
20 ▶



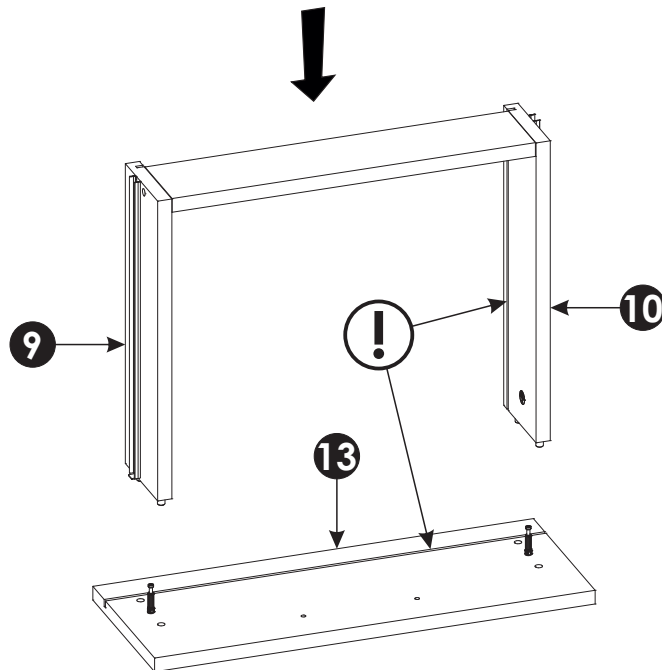
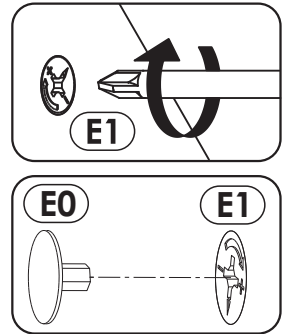
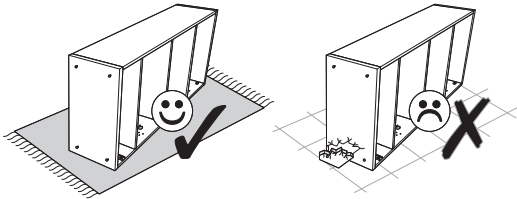
21 ▶



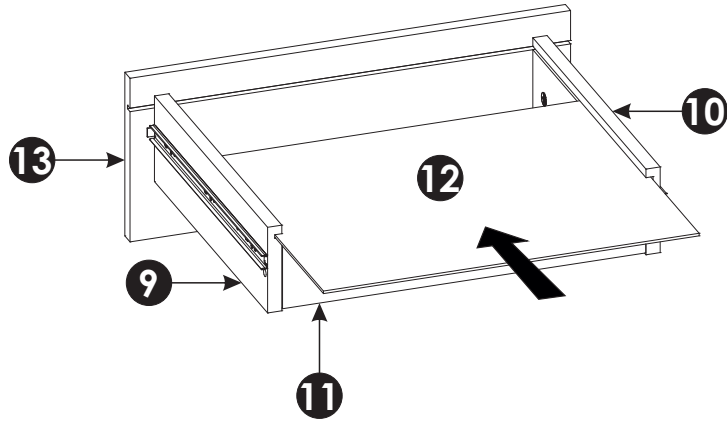
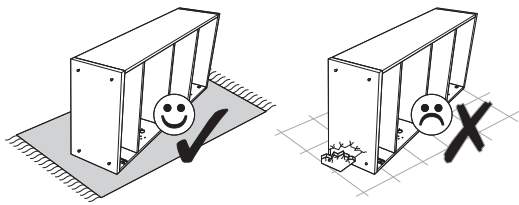
22 ▶



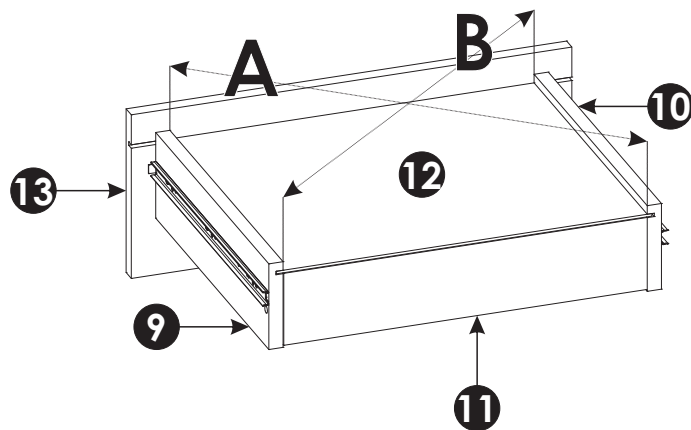
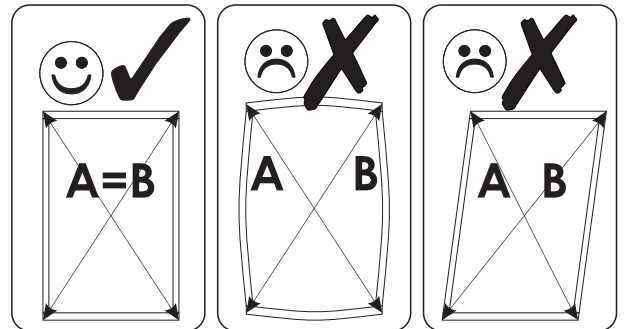
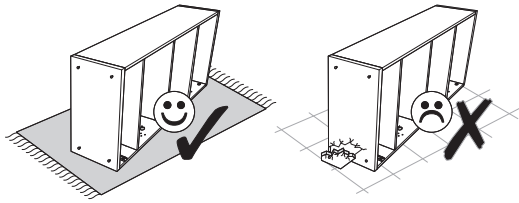
23 ▶



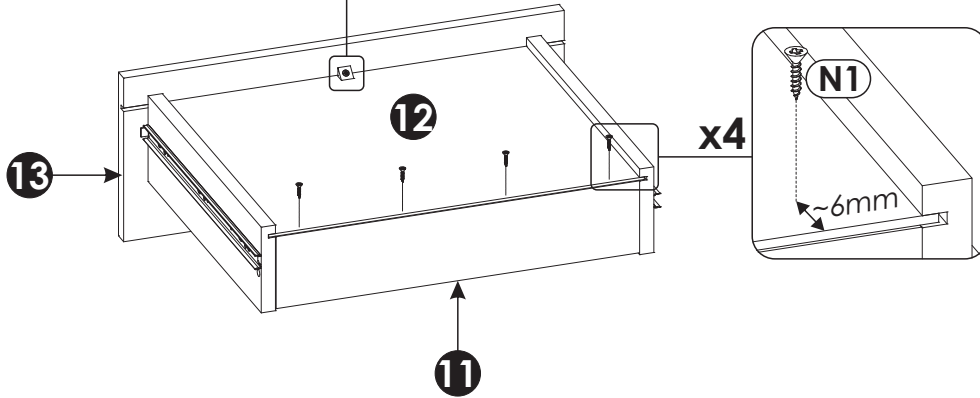
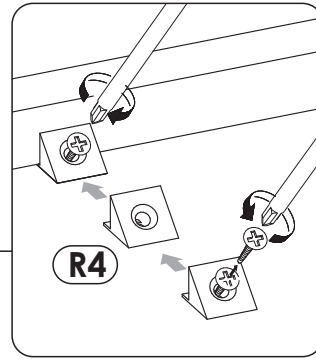
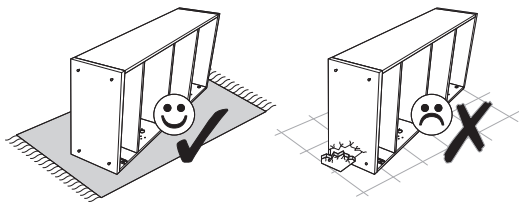
24 ▶



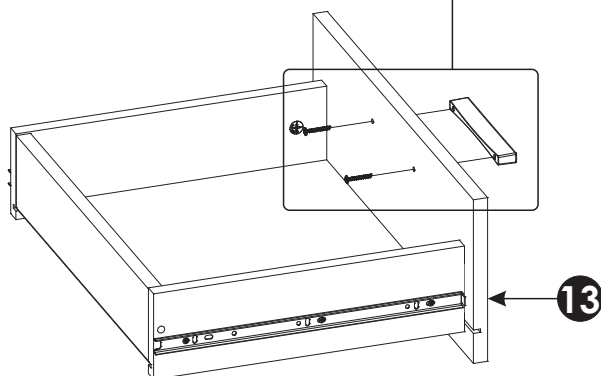
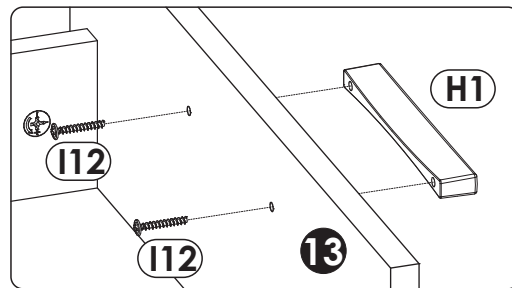
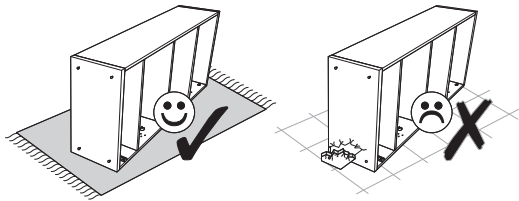
25 ▶



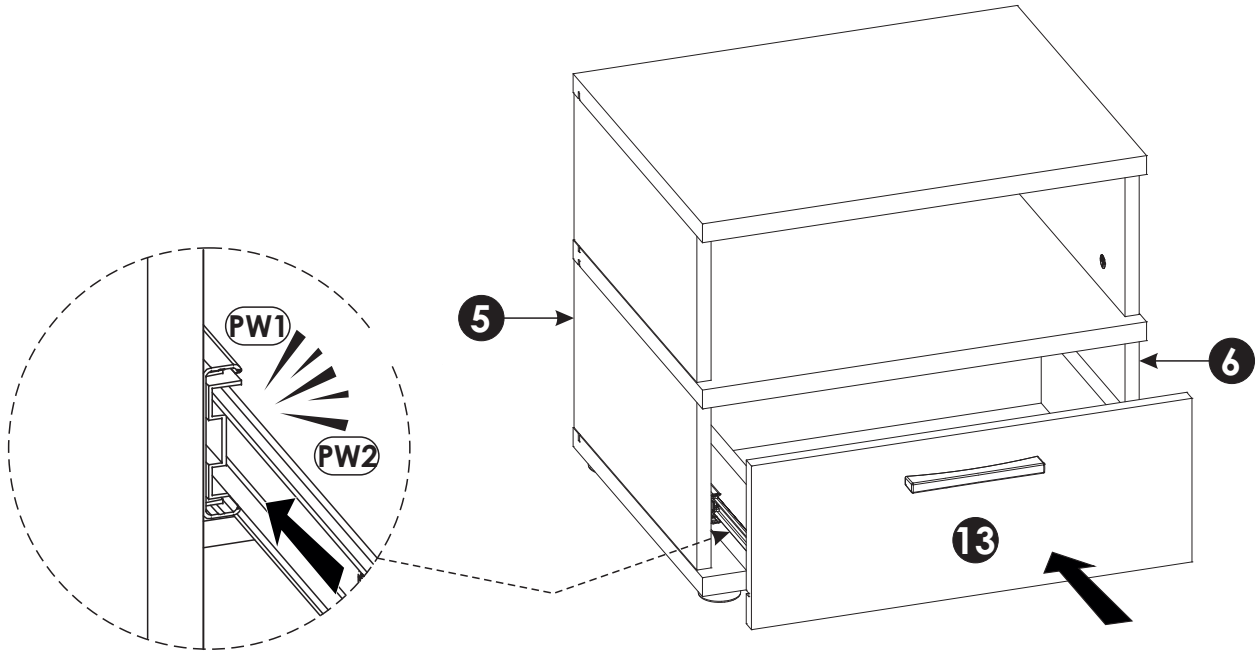
26 ▶



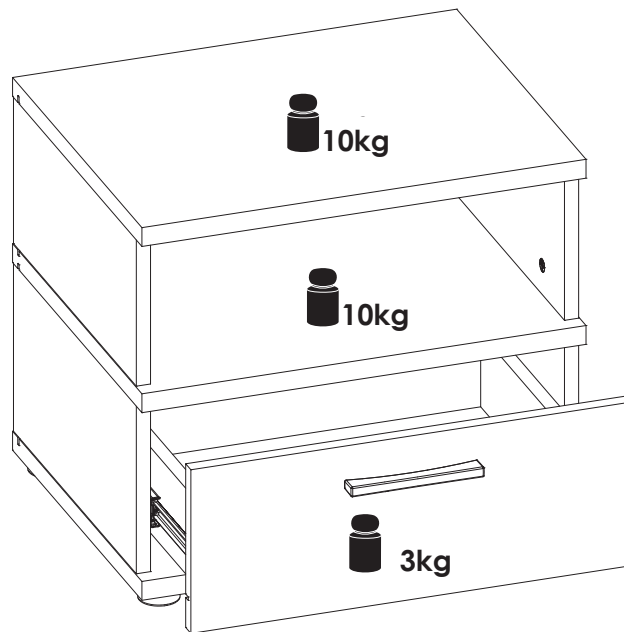
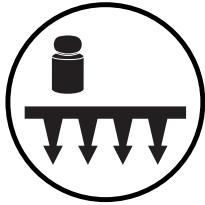
27 ▶

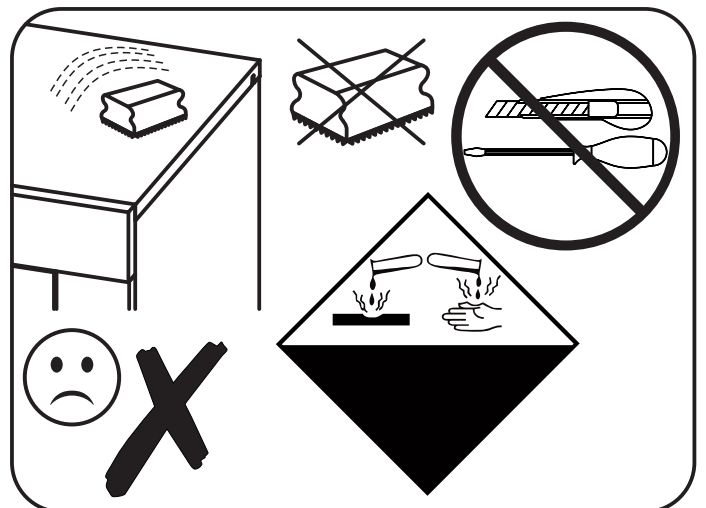
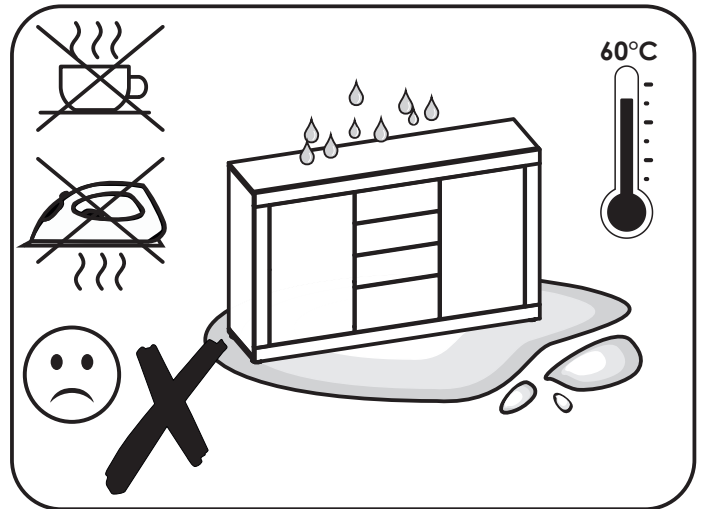
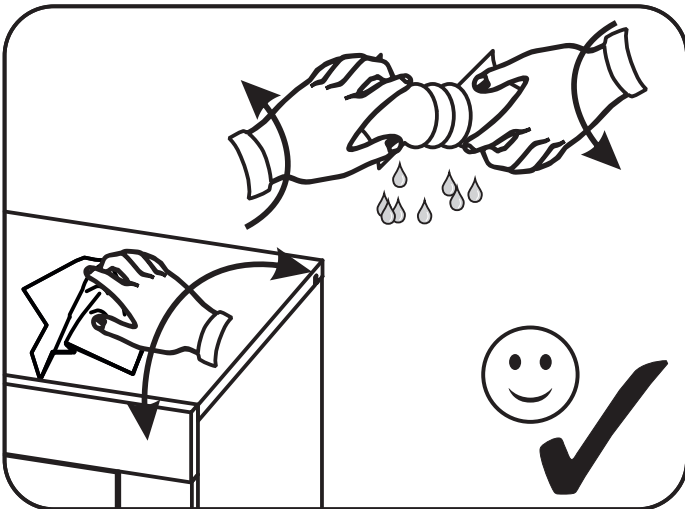
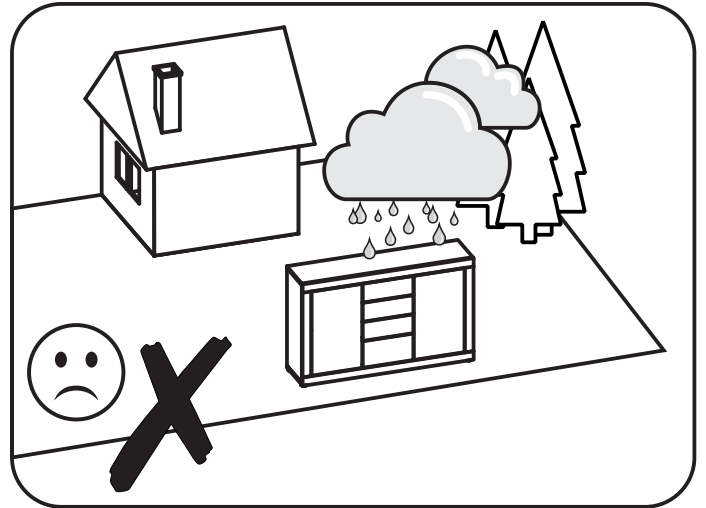
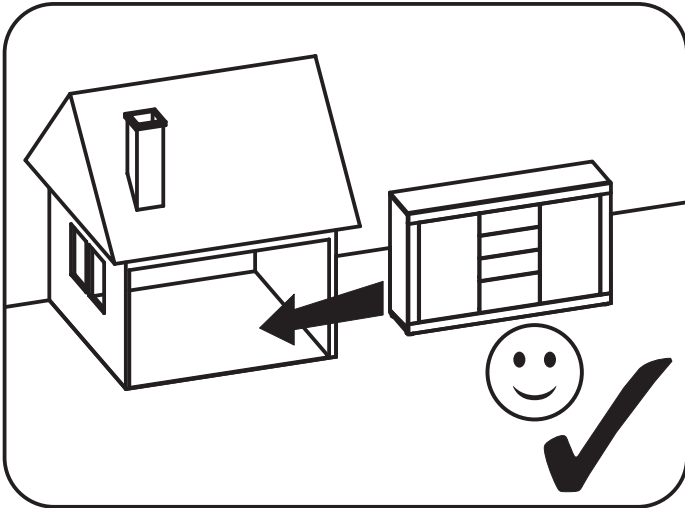


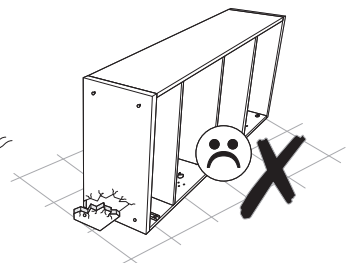
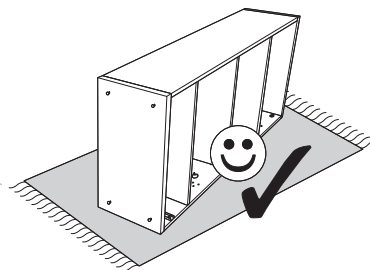
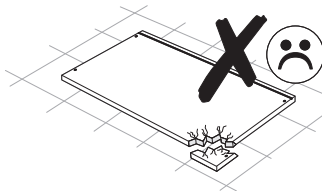
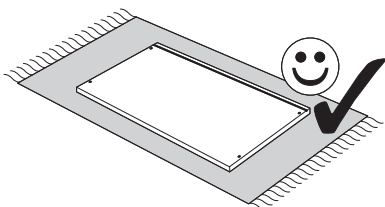
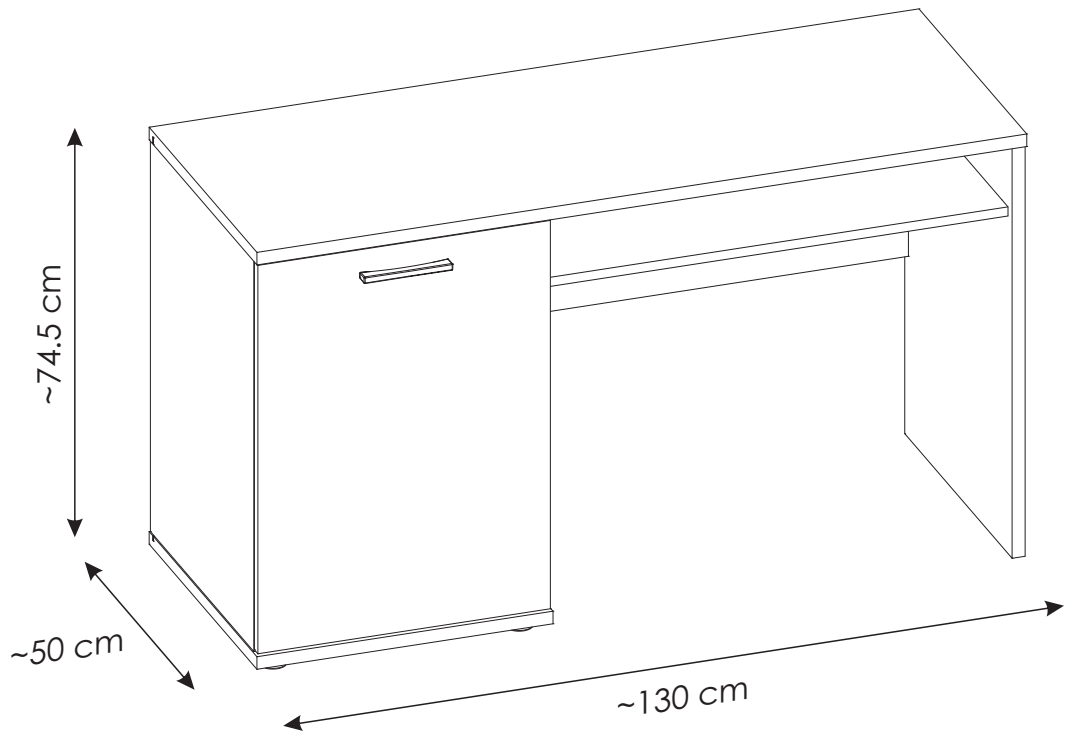
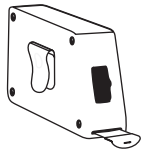
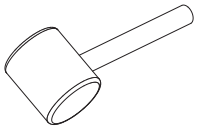
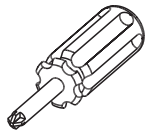
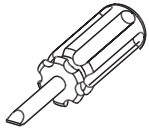
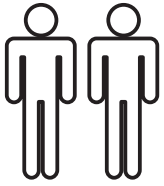
28▶

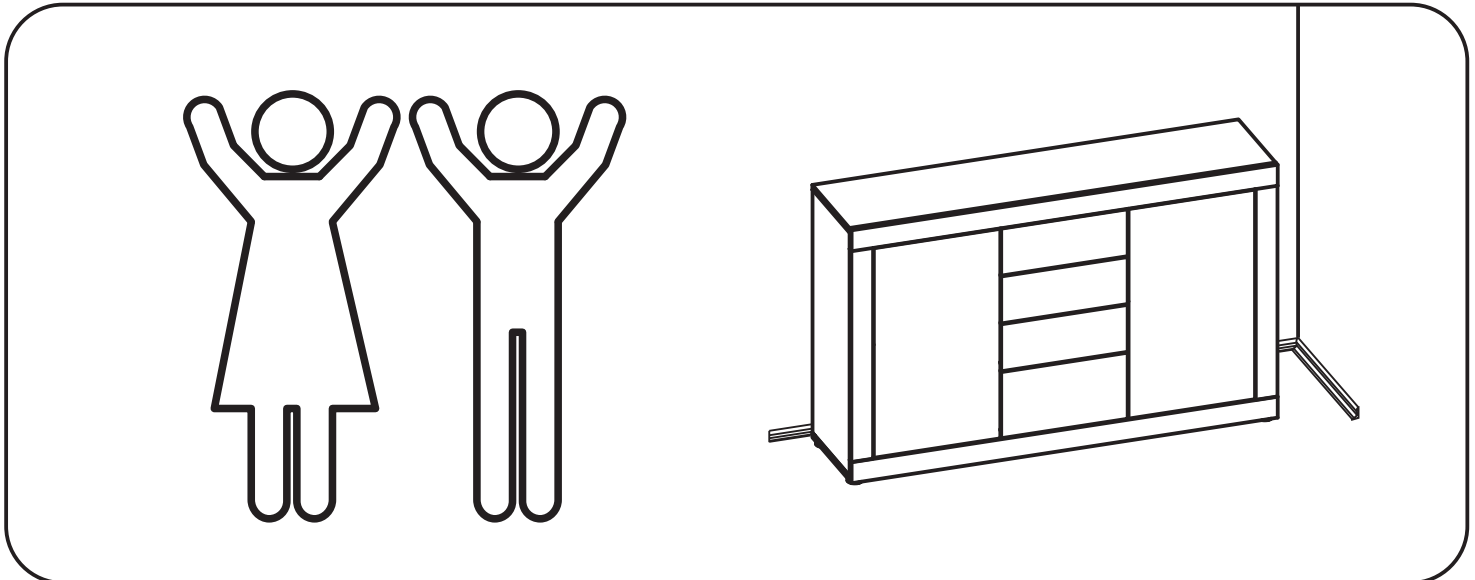
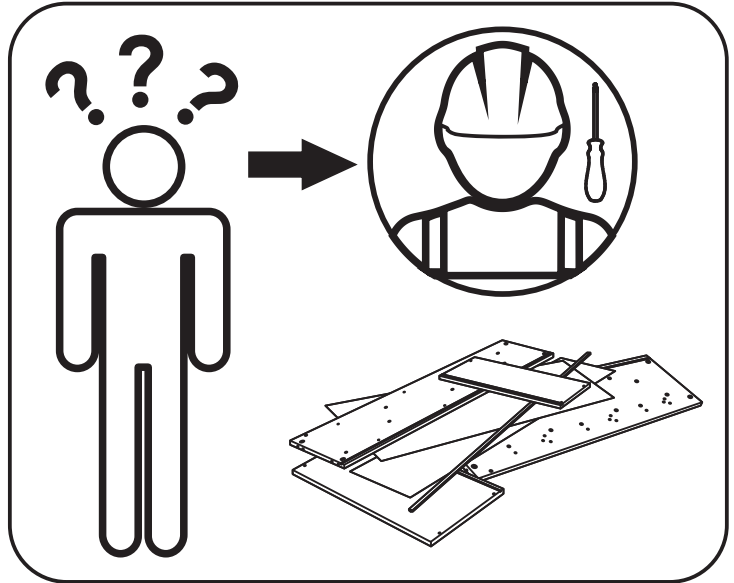
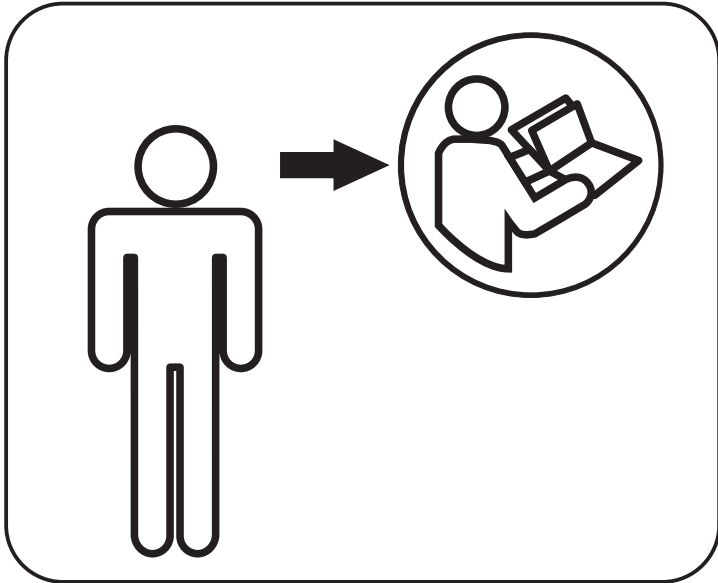
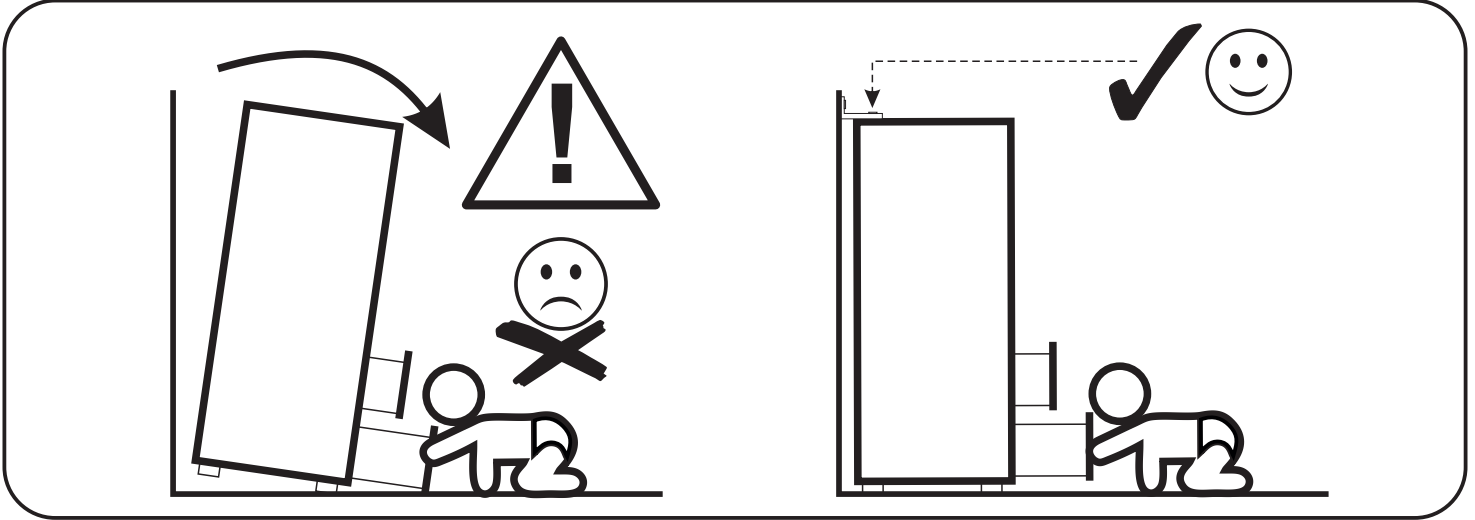
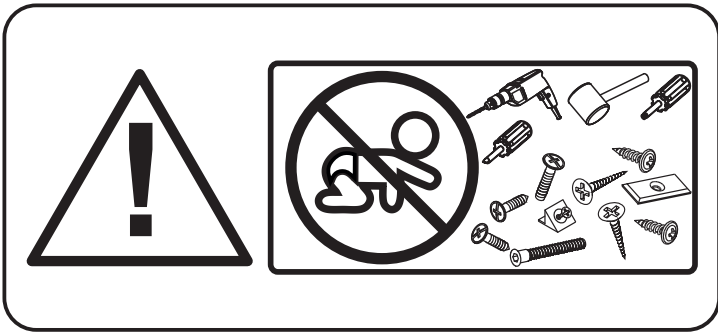


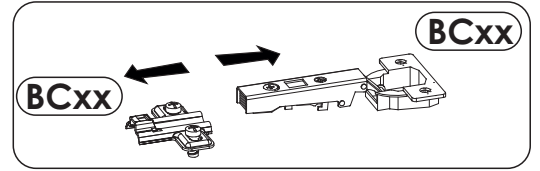
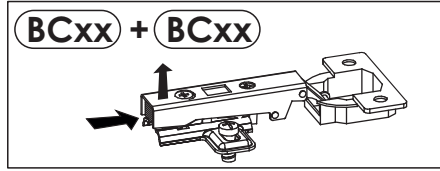
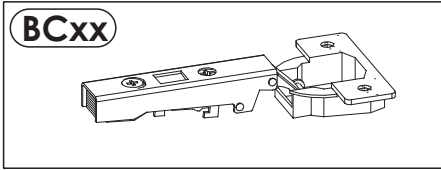
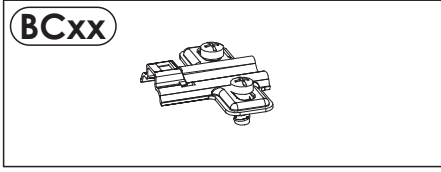
29▶

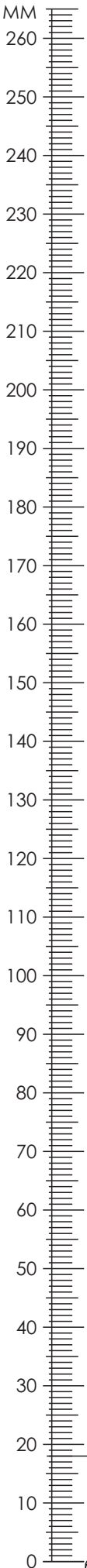


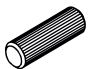
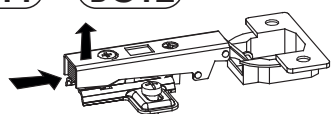

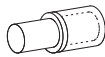


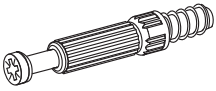

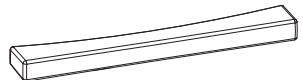


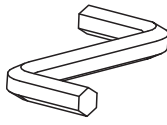

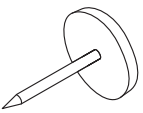
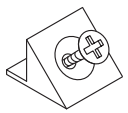
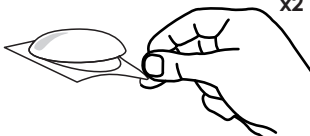
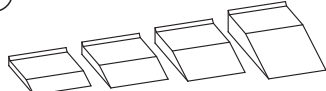


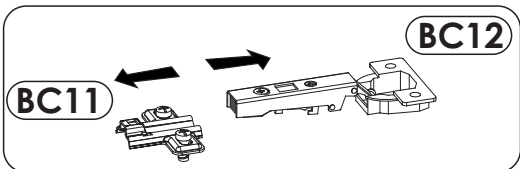


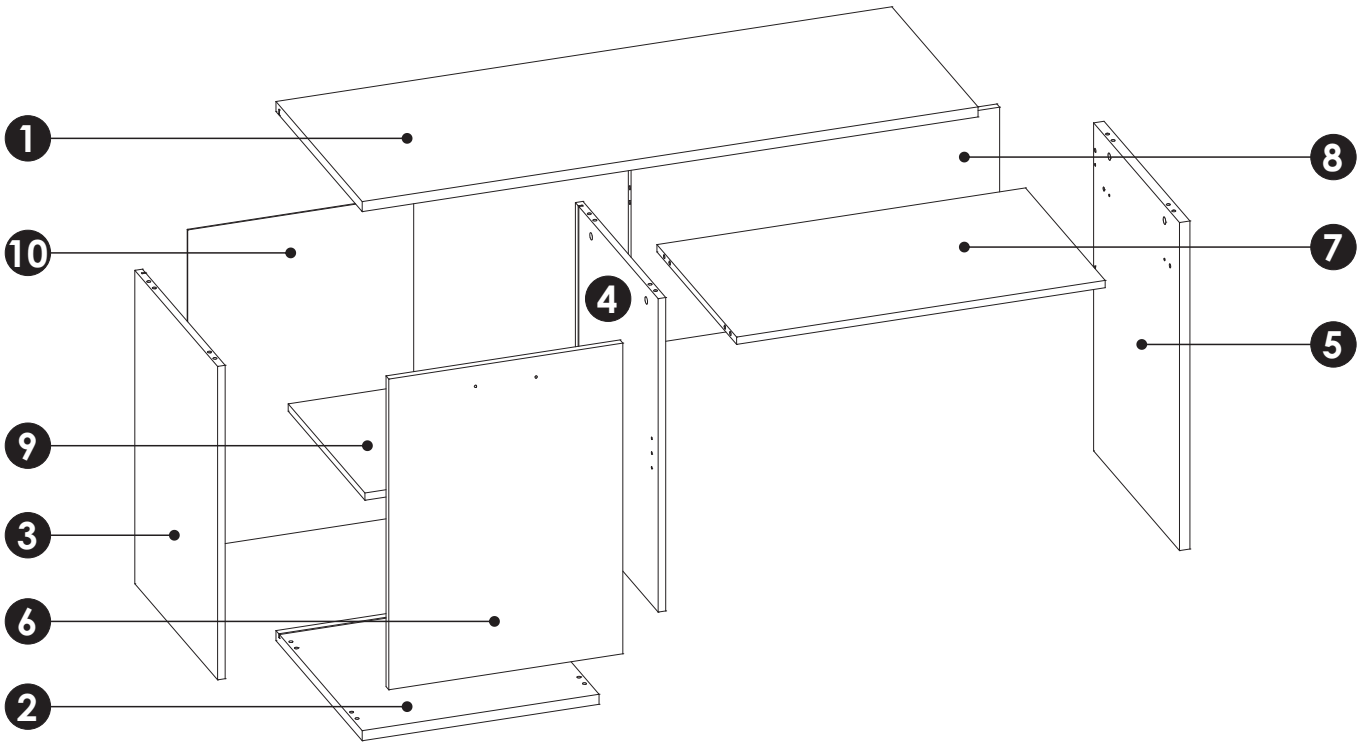
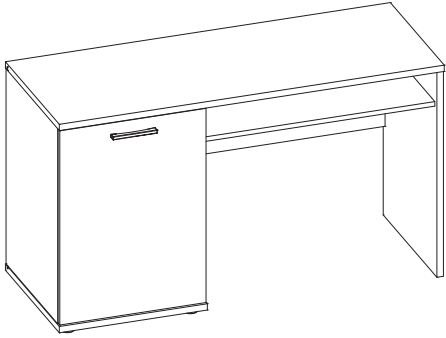






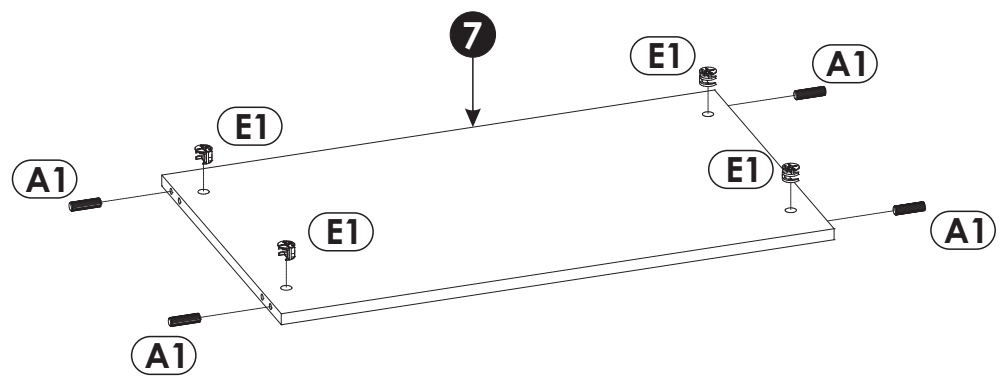
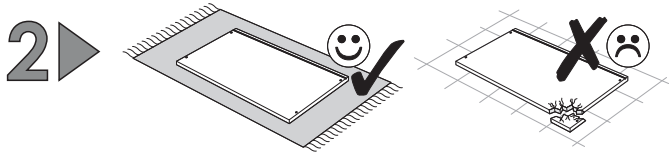
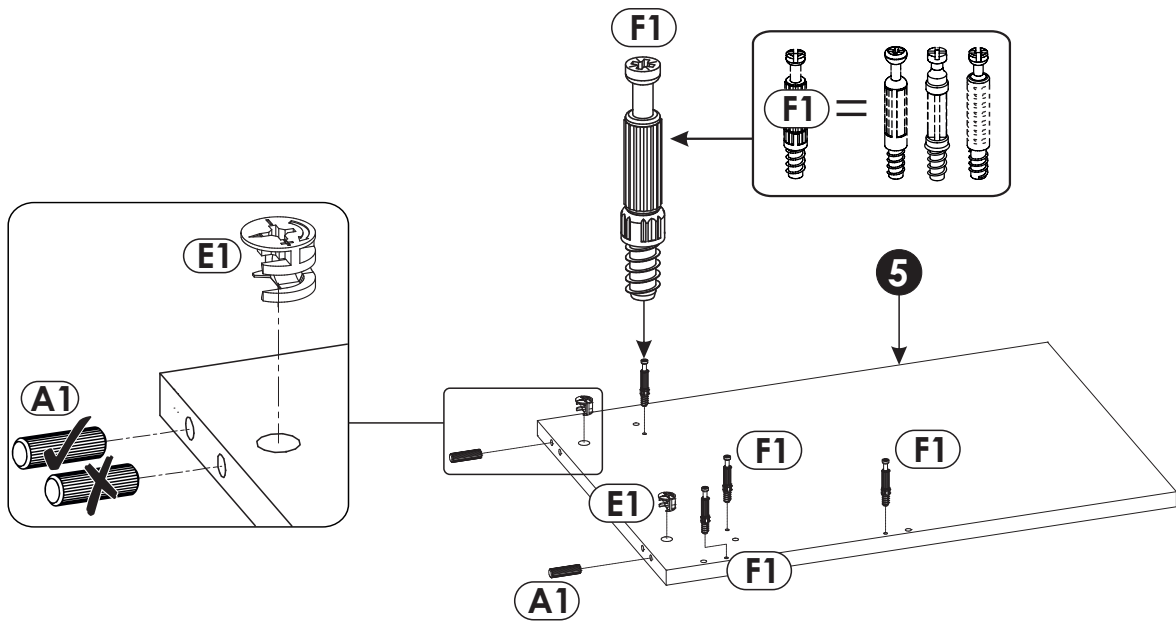
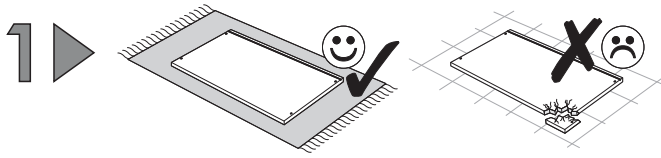
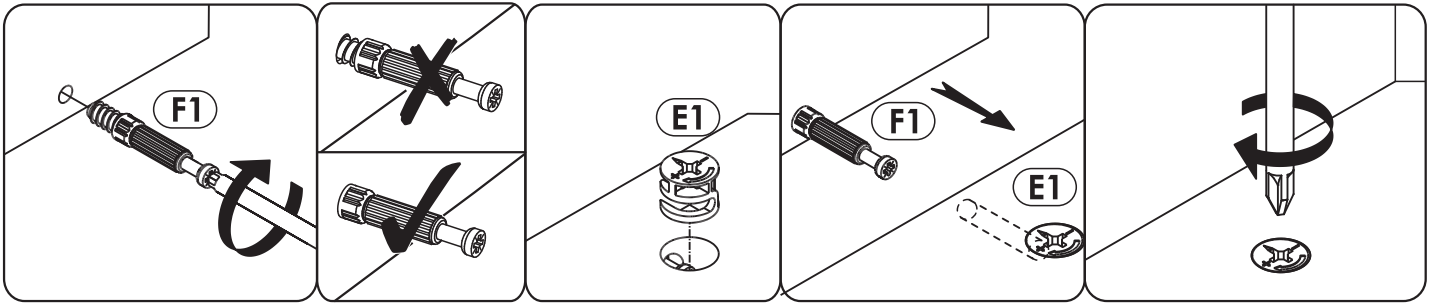
A1 8 x 35 mm x18 	BC11 + BC12 x2 	C2 5 x 13 mm x4 
D2 x4 	E0 Ø16 x10 	E1 15 x 12 mm x14 
F1 6 x 34 mm x14 	G2 7 x 60 mm x4 	H1 L-150 mm x1 
I3 3,5 x 22 mm x4 	I12 4 x 27 mm x2 	M x1 
O1 x4 	O2 x2 	R4 x6 
R8 x2 	Z x1 	



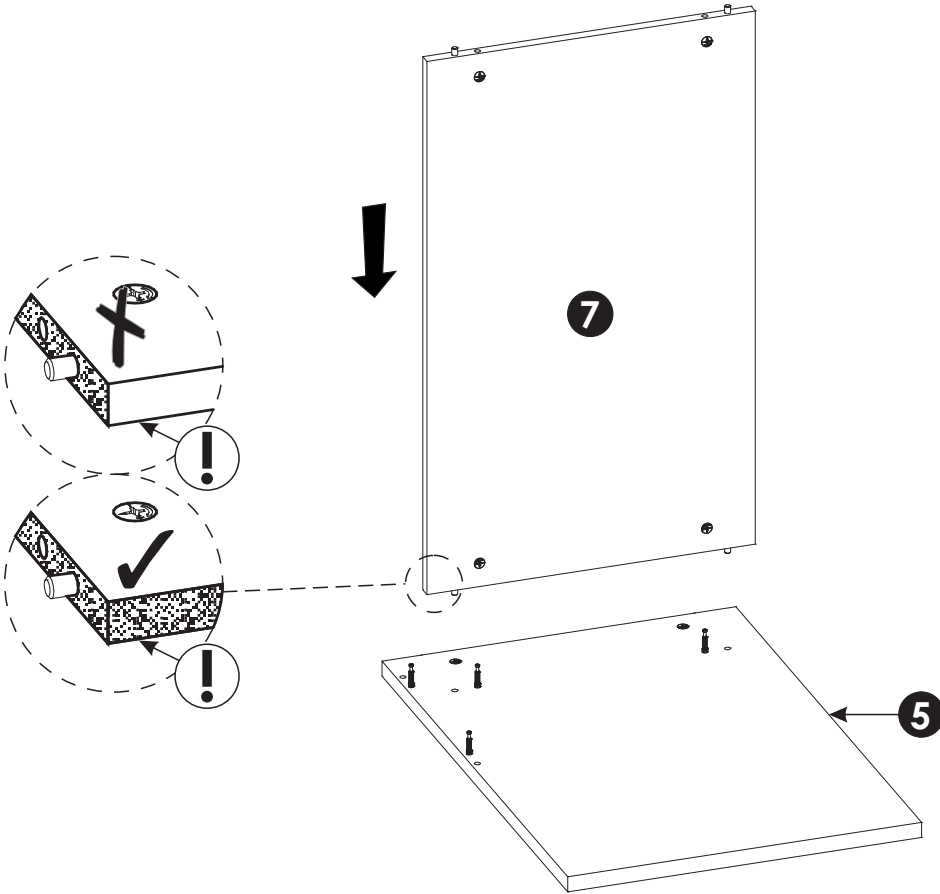
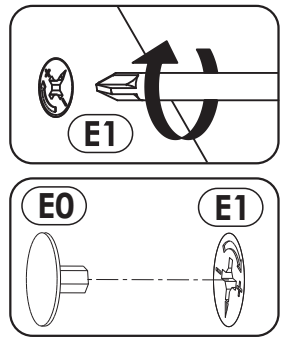
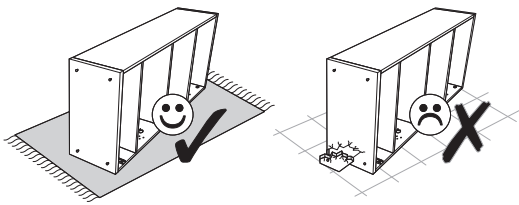


1	1300	500	22	x1	2/2
2	500	500	22	x1	2/2
3	686	480	16	x1	1/2
4	686	480	16	x1	1/2
5	718	498	22	x1	2/2

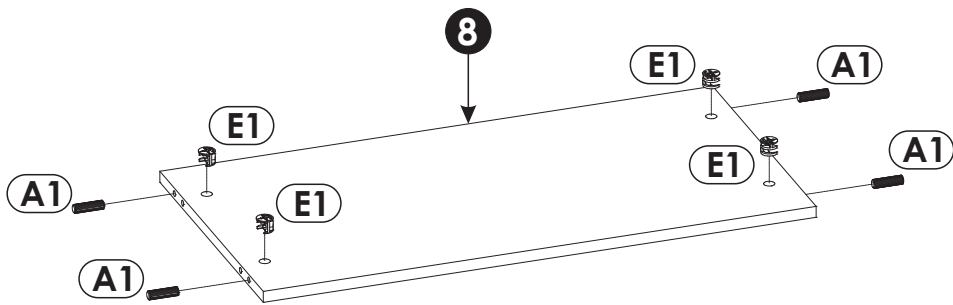
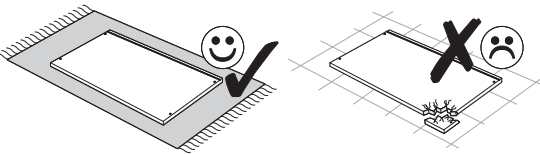
6	680	494	16	x1	1/2
7	778	462	16	x1	1/2
8	778	400	16	x1	1/2
9	463	445	16	x1	1/2
10	699	477	3	x1	1/2



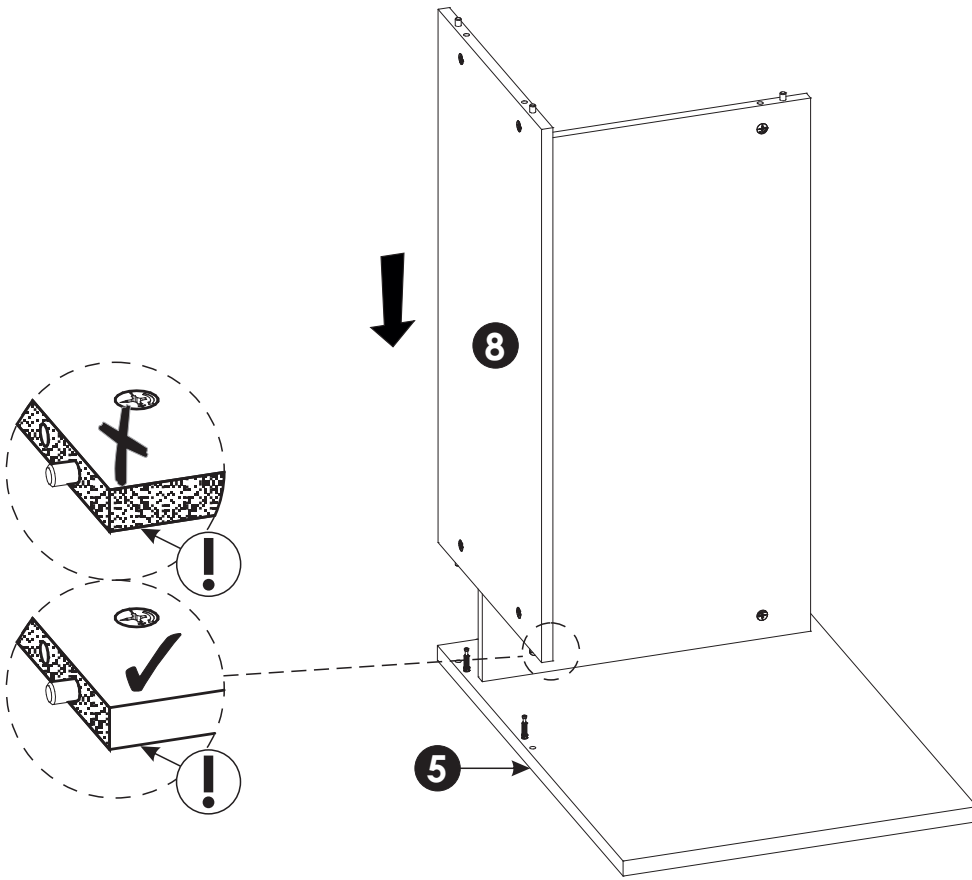
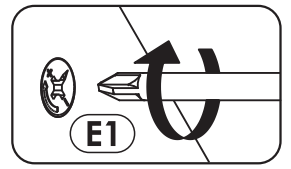
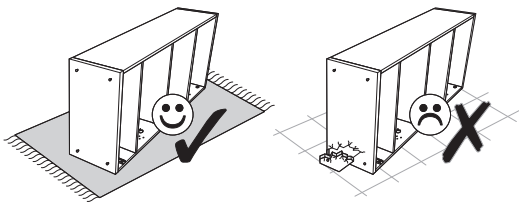
3 ▶



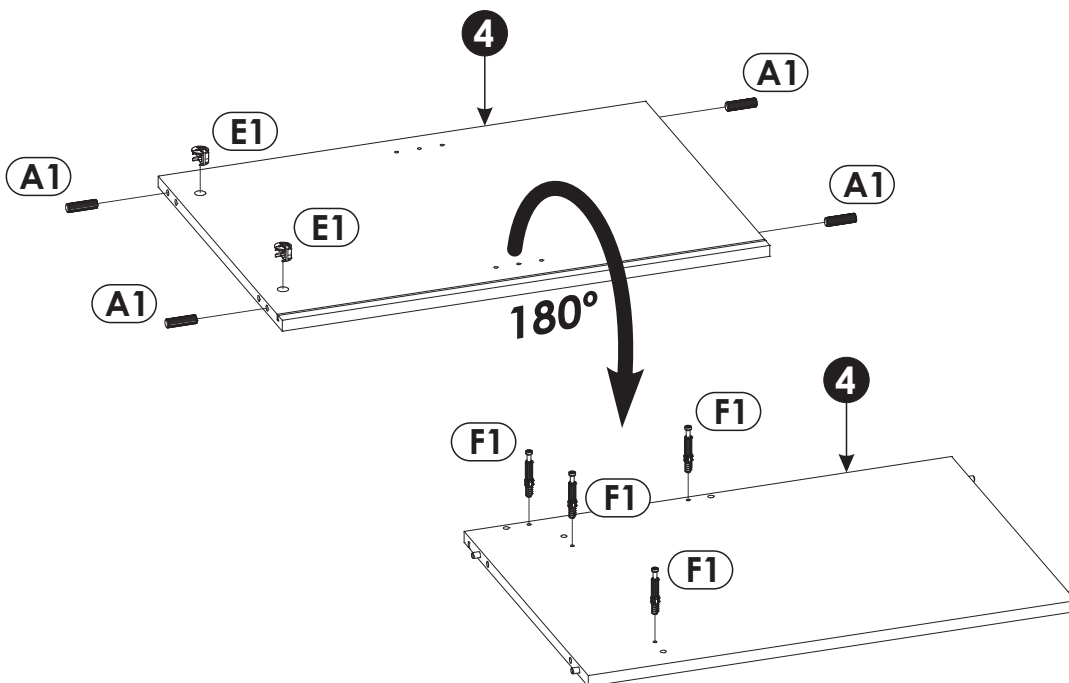
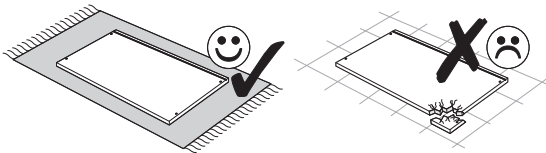
4 ▶

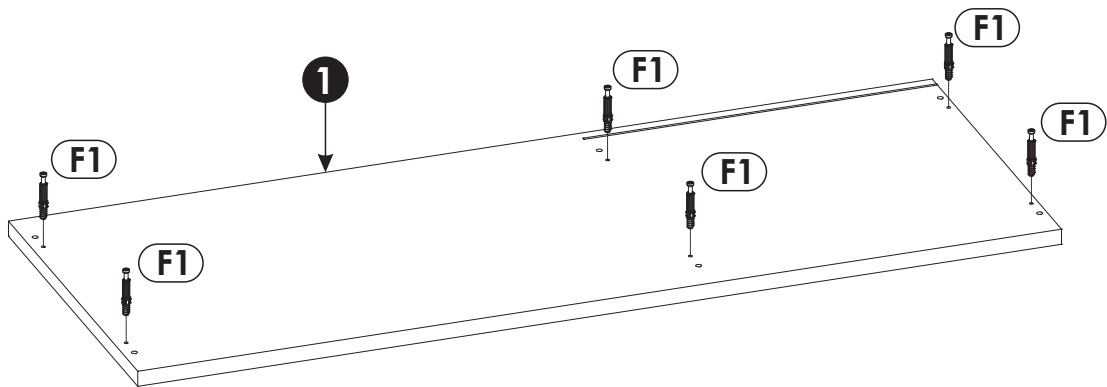
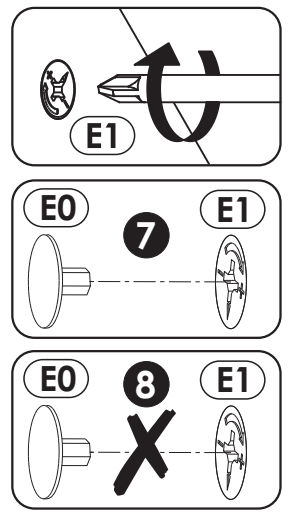
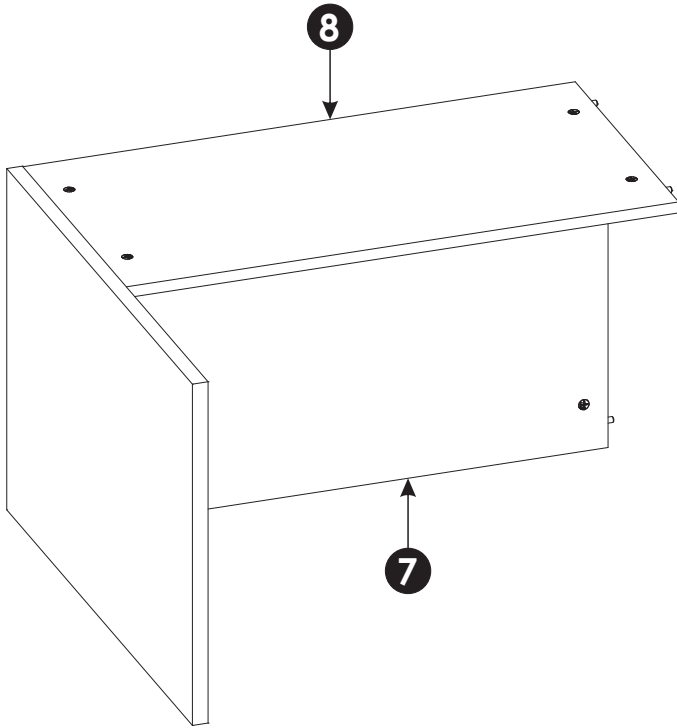
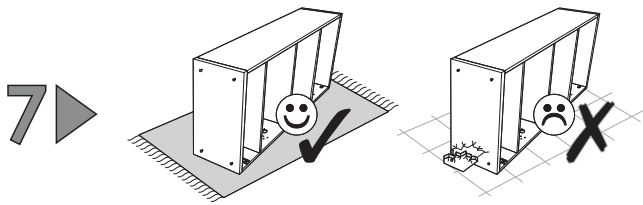


5 ▶

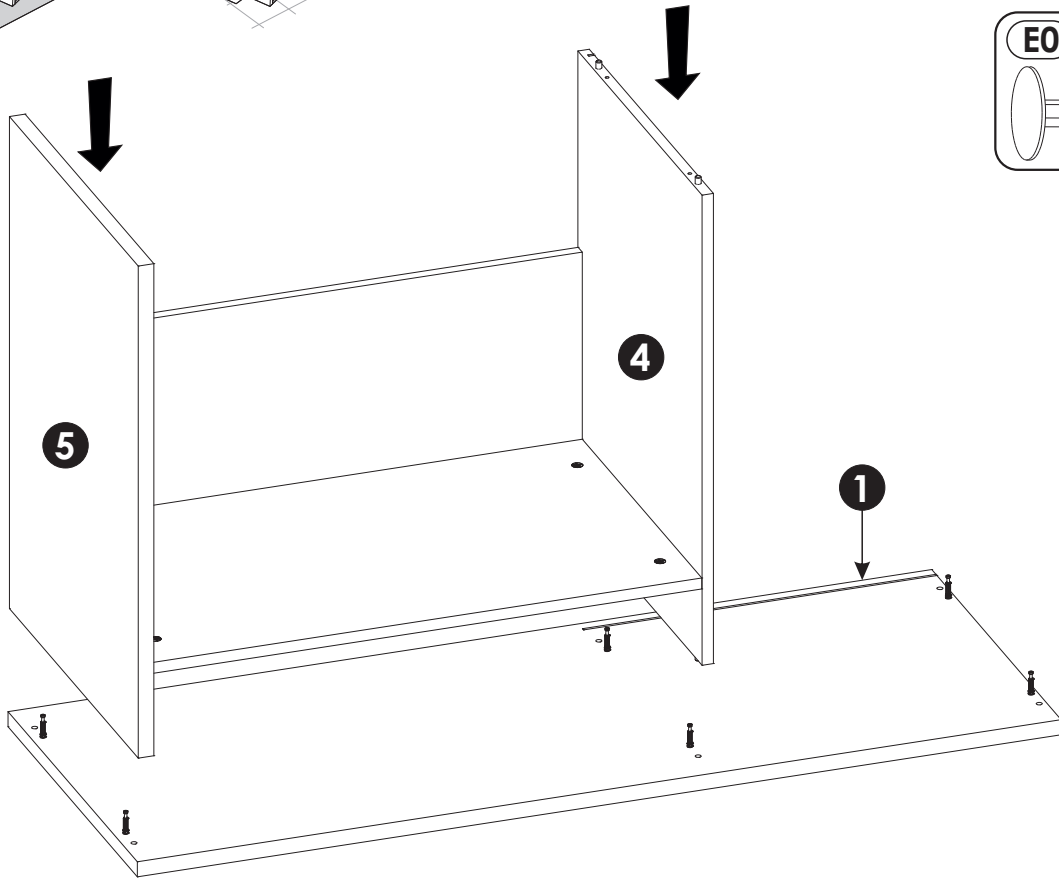
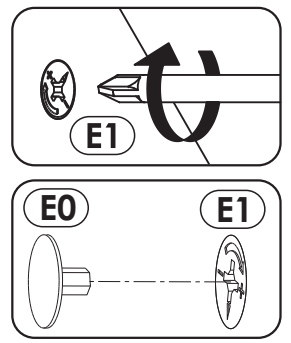
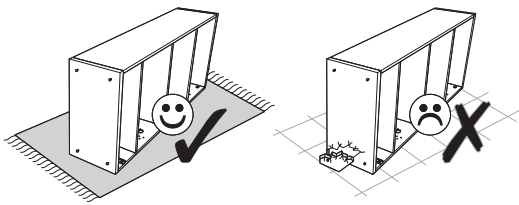


6 ▶

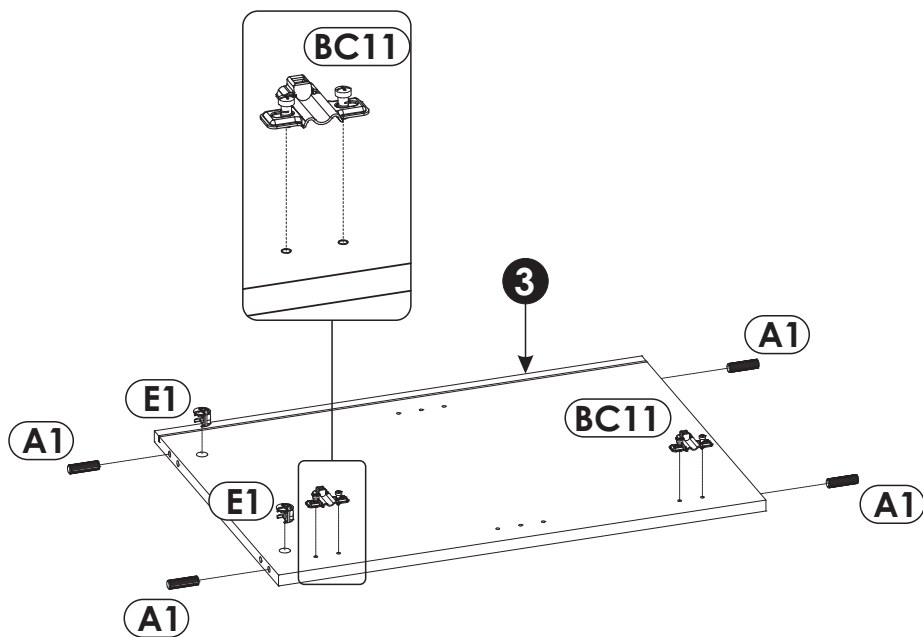
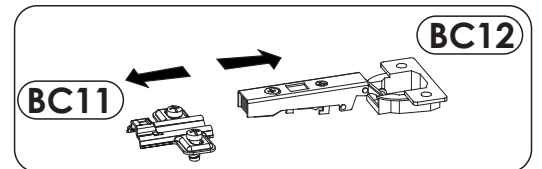
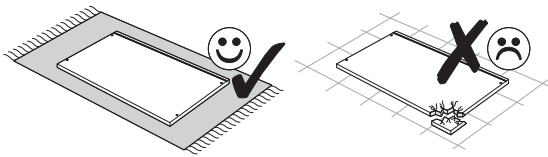




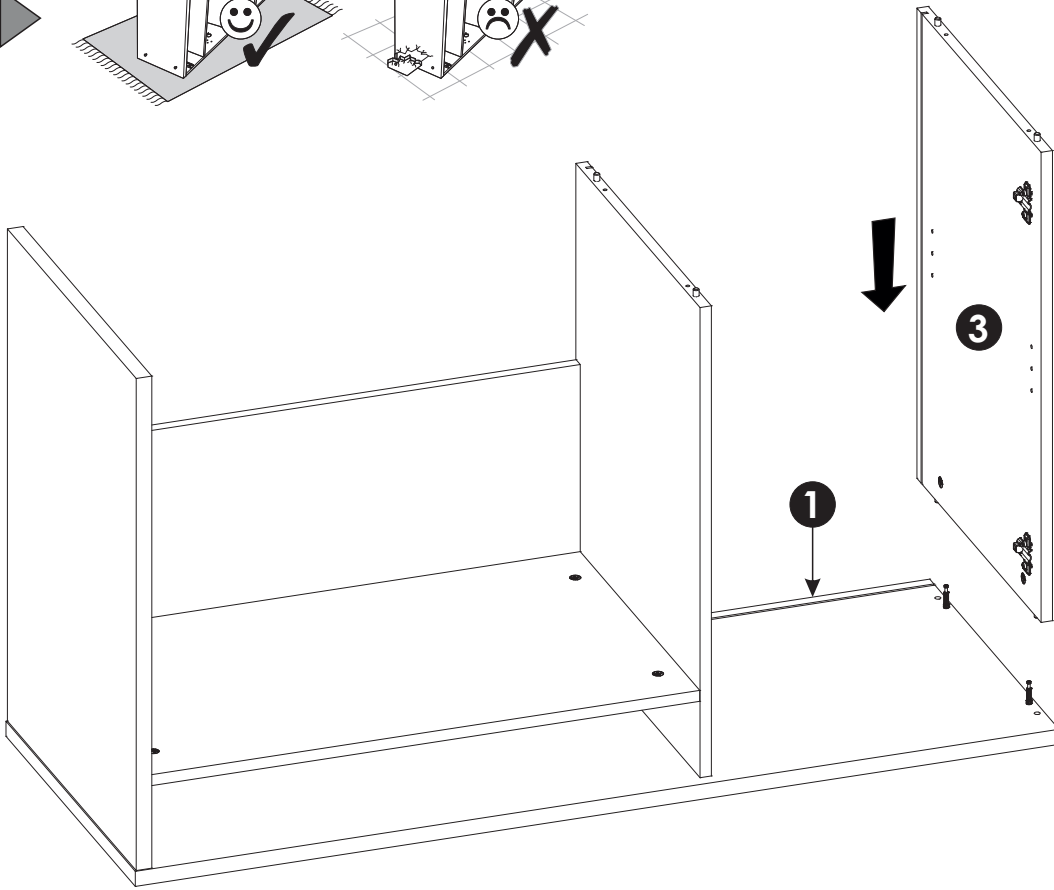
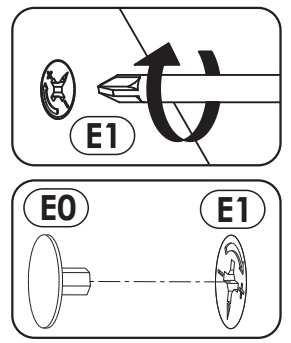
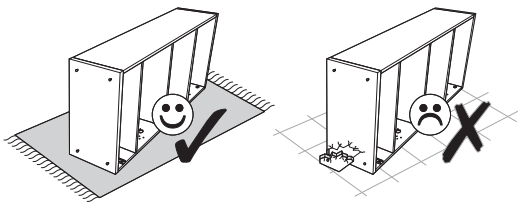
9 ▶



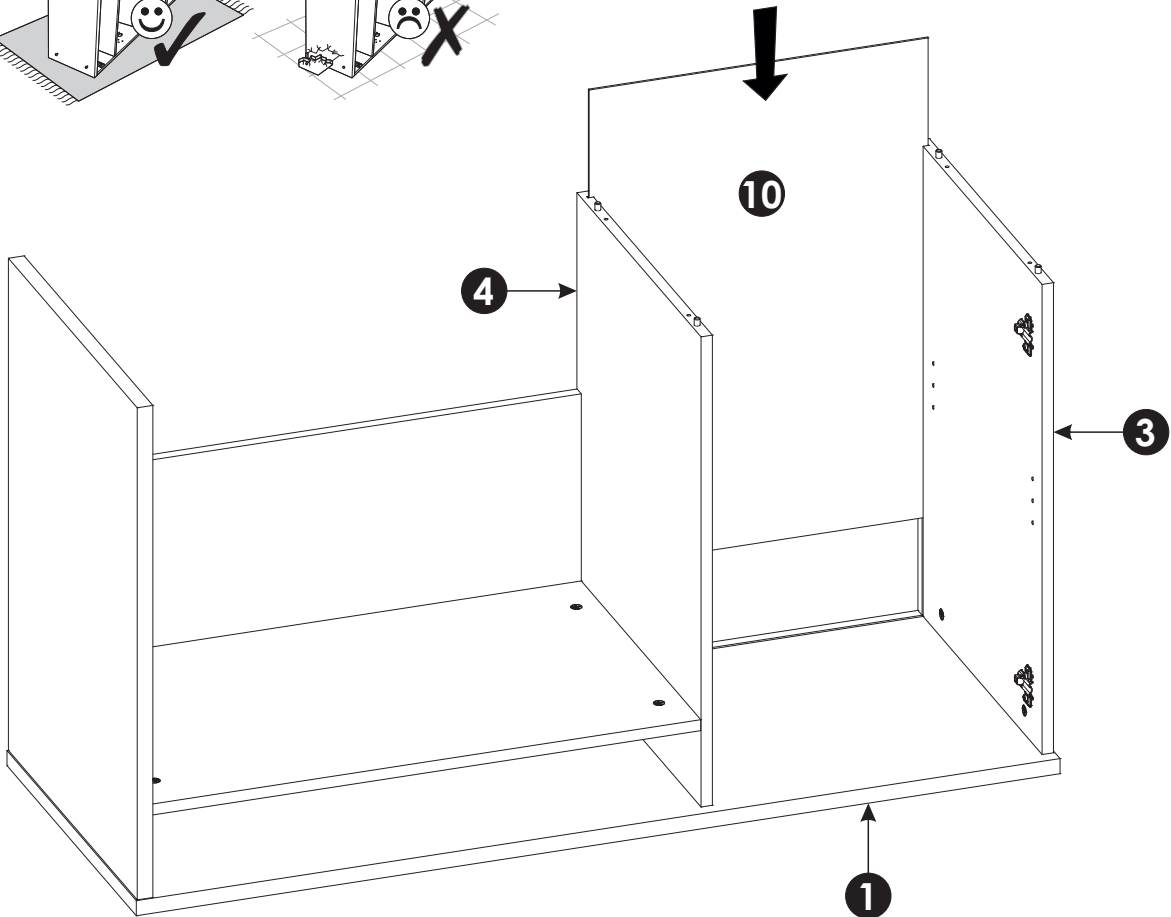
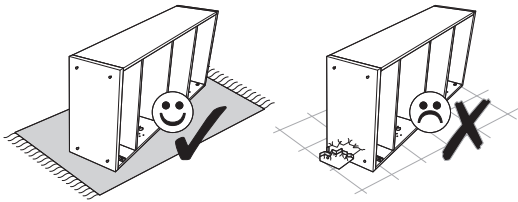
10 ▶



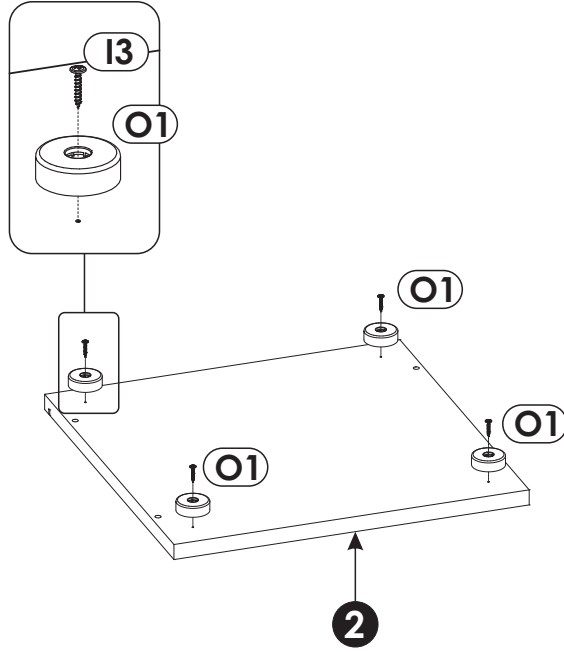
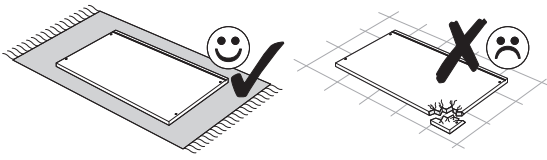
11 ▶



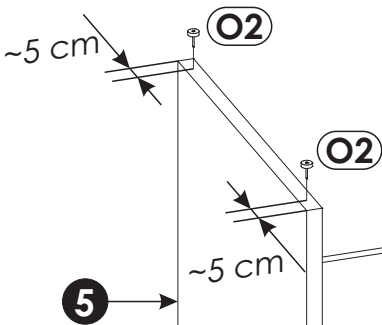
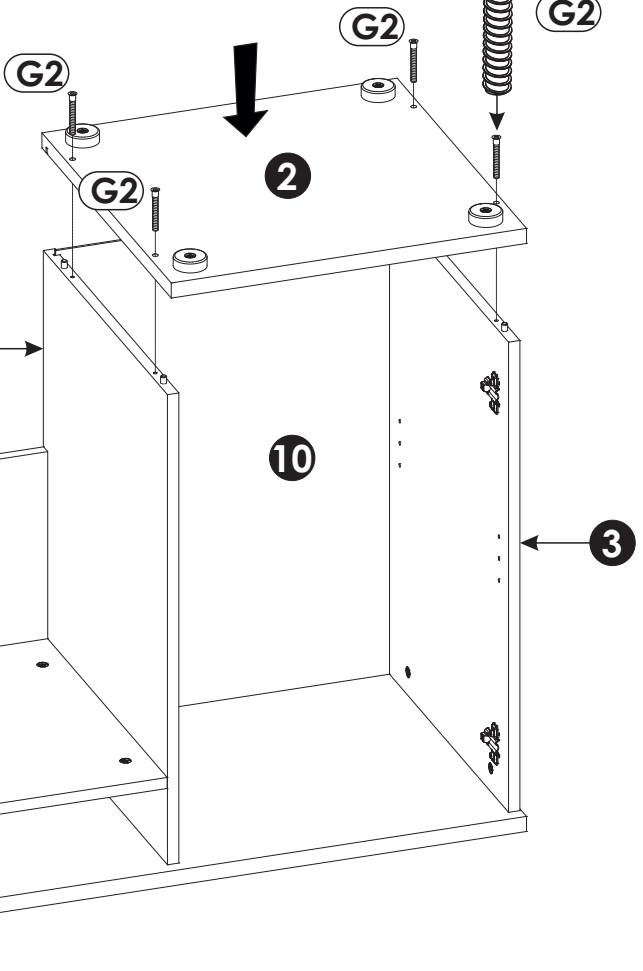
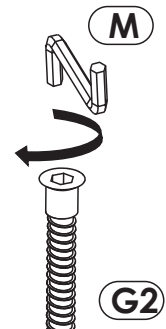
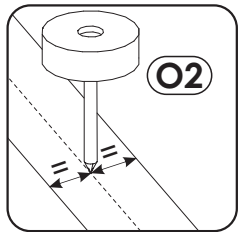
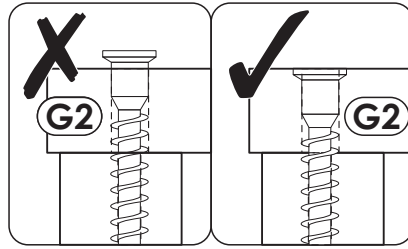
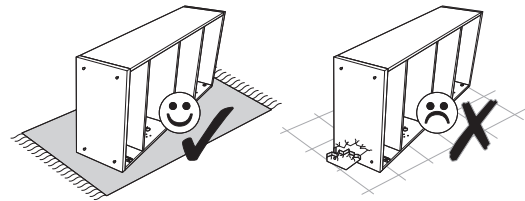
12 ▶



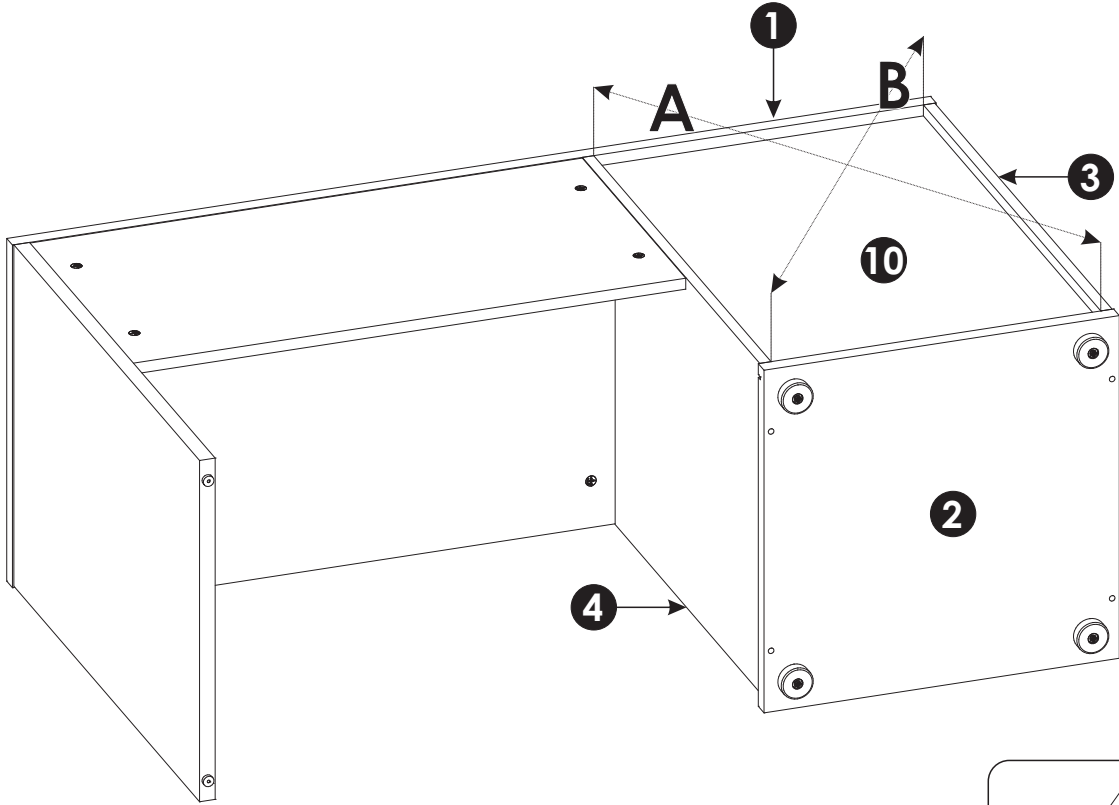
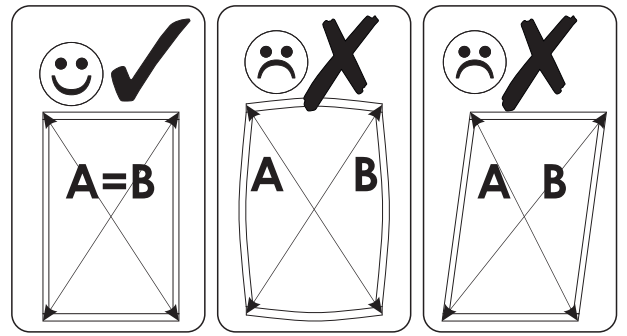
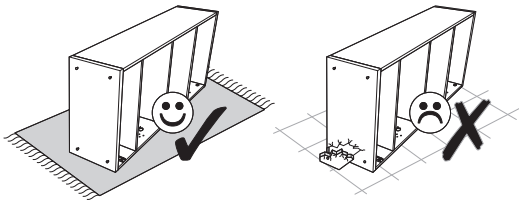
13 ▶



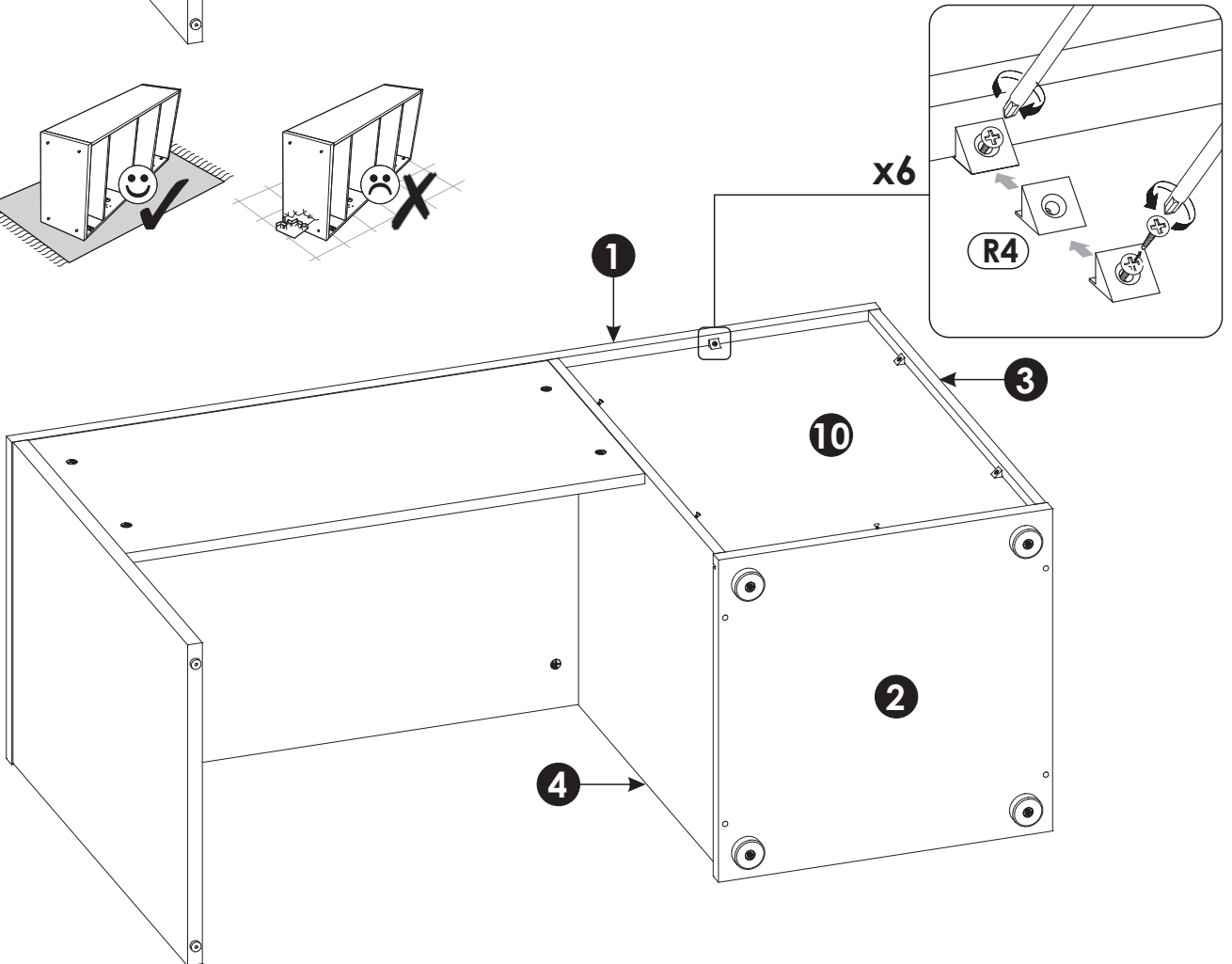
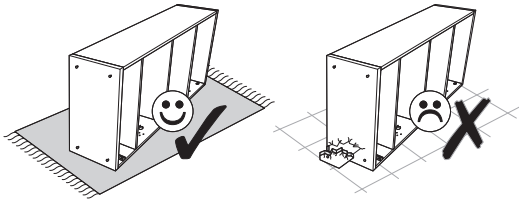
14 ▶



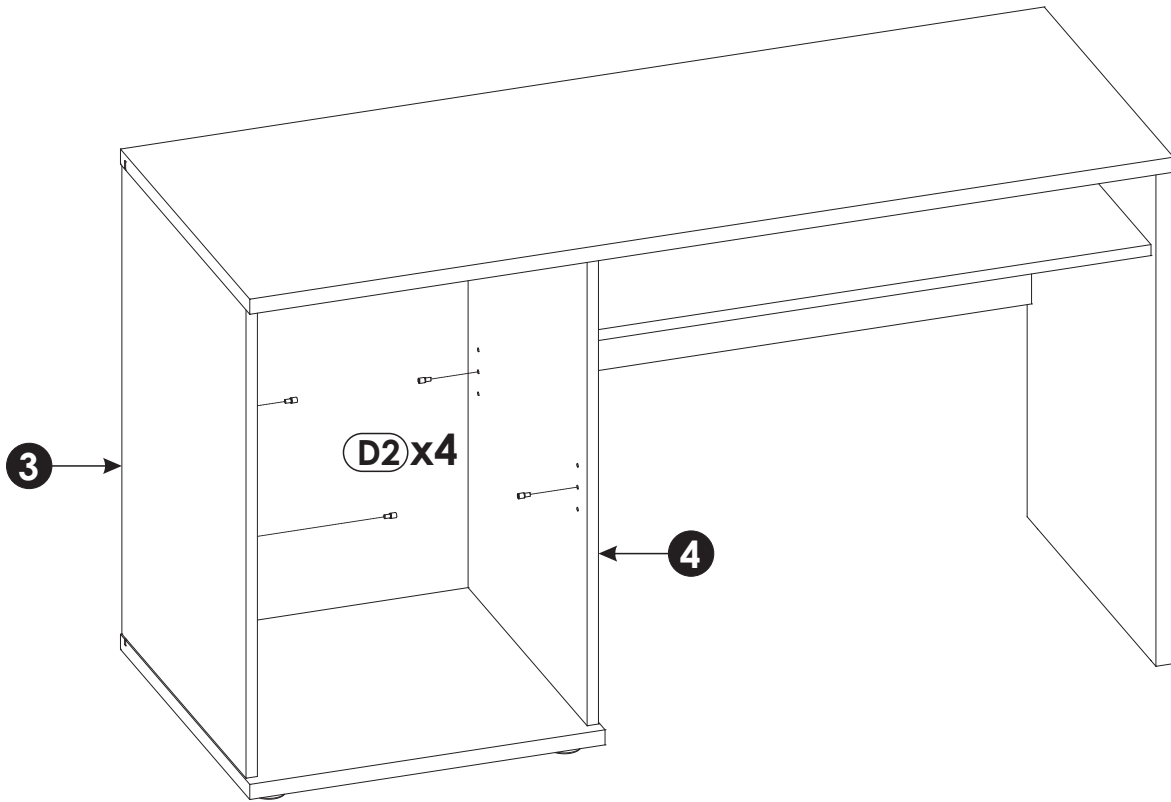
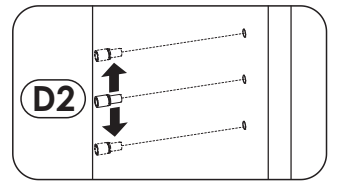
15 ▶



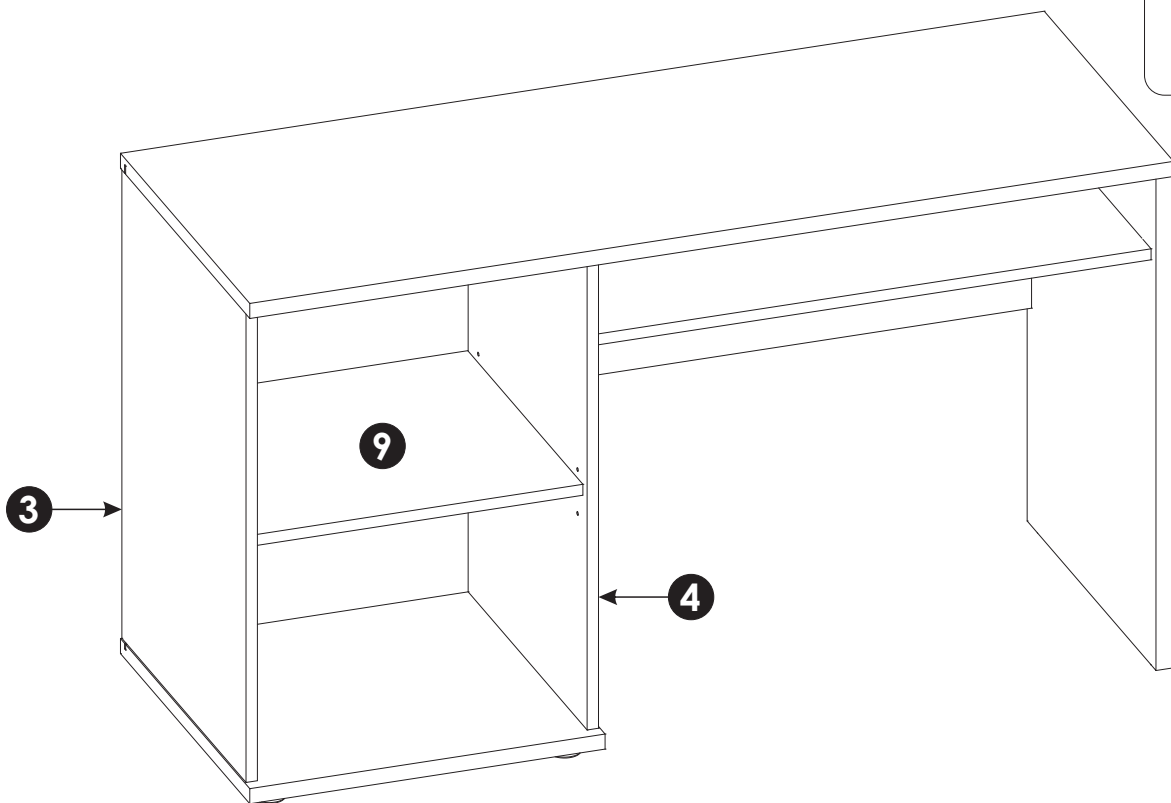
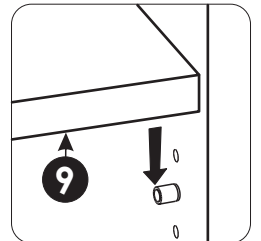
16 ▶



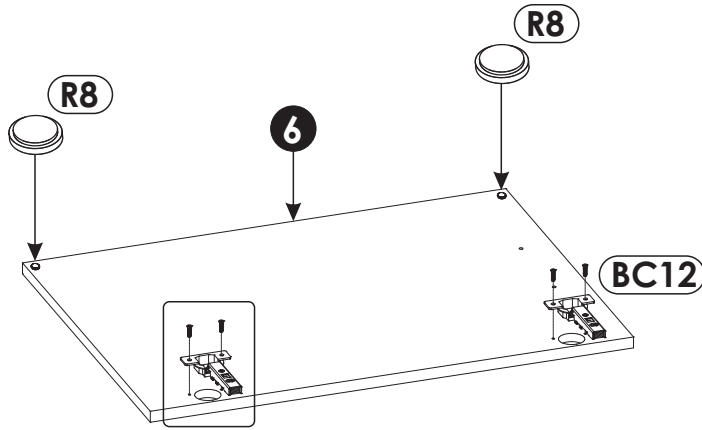
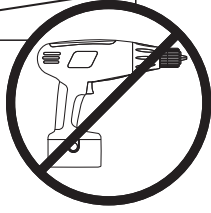
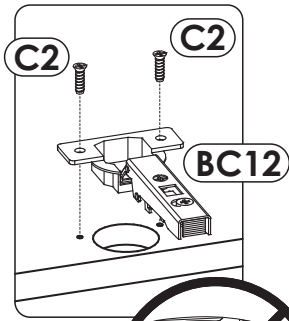
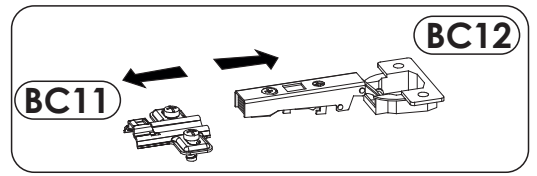
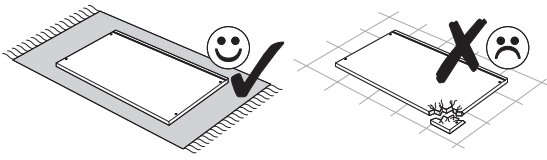
17▶



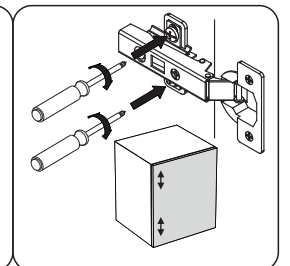
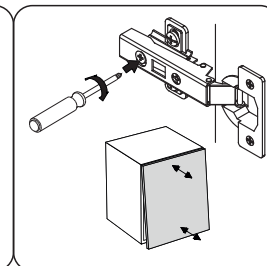
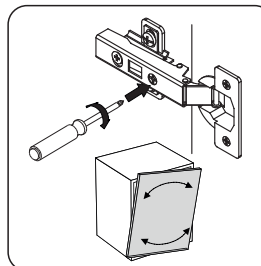
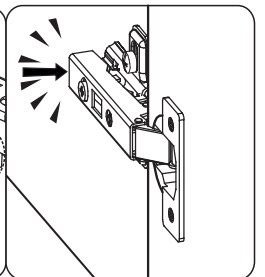
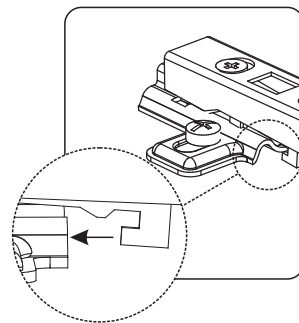
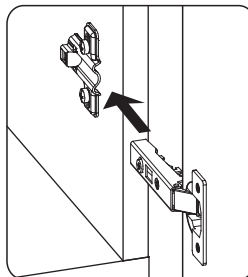
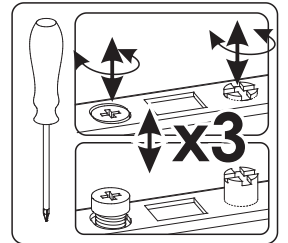
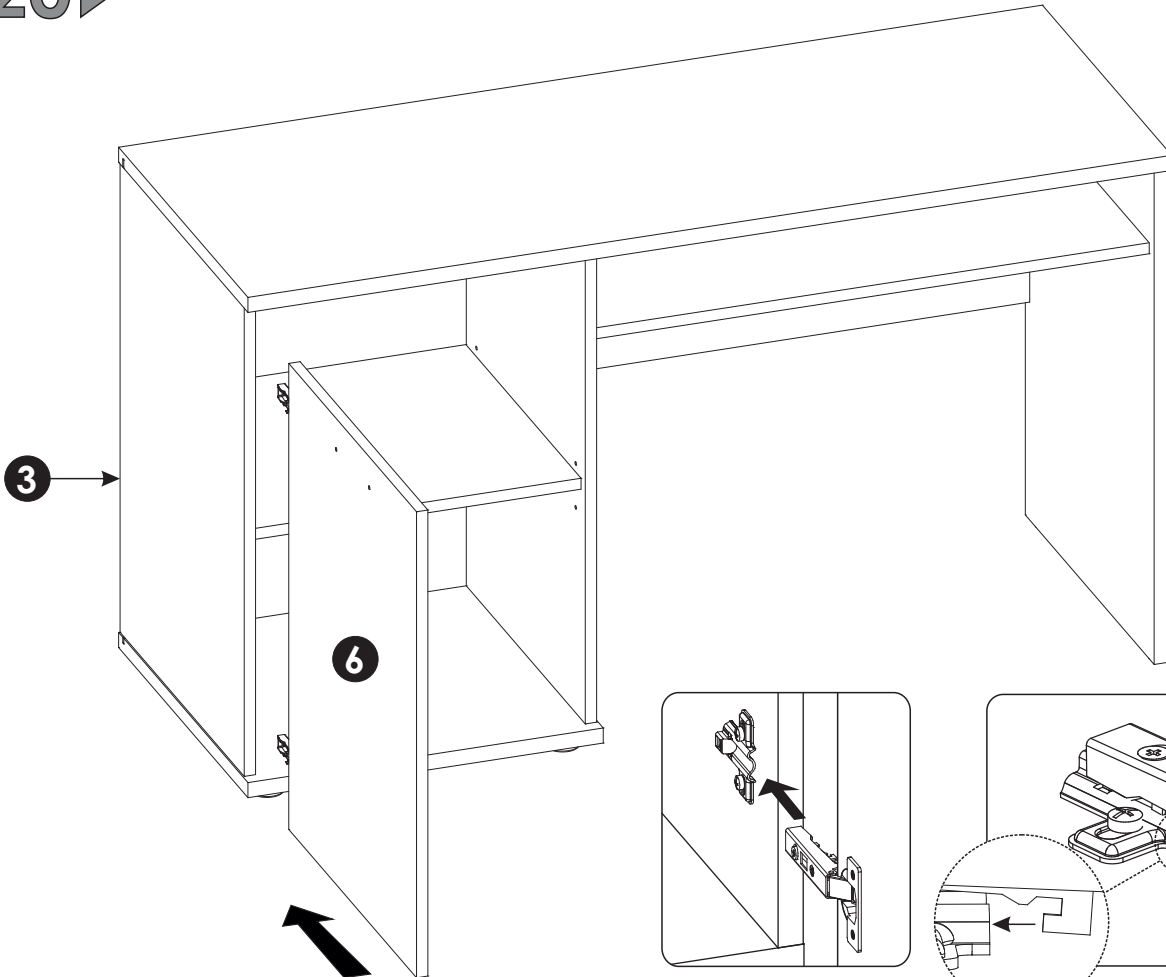
18▶



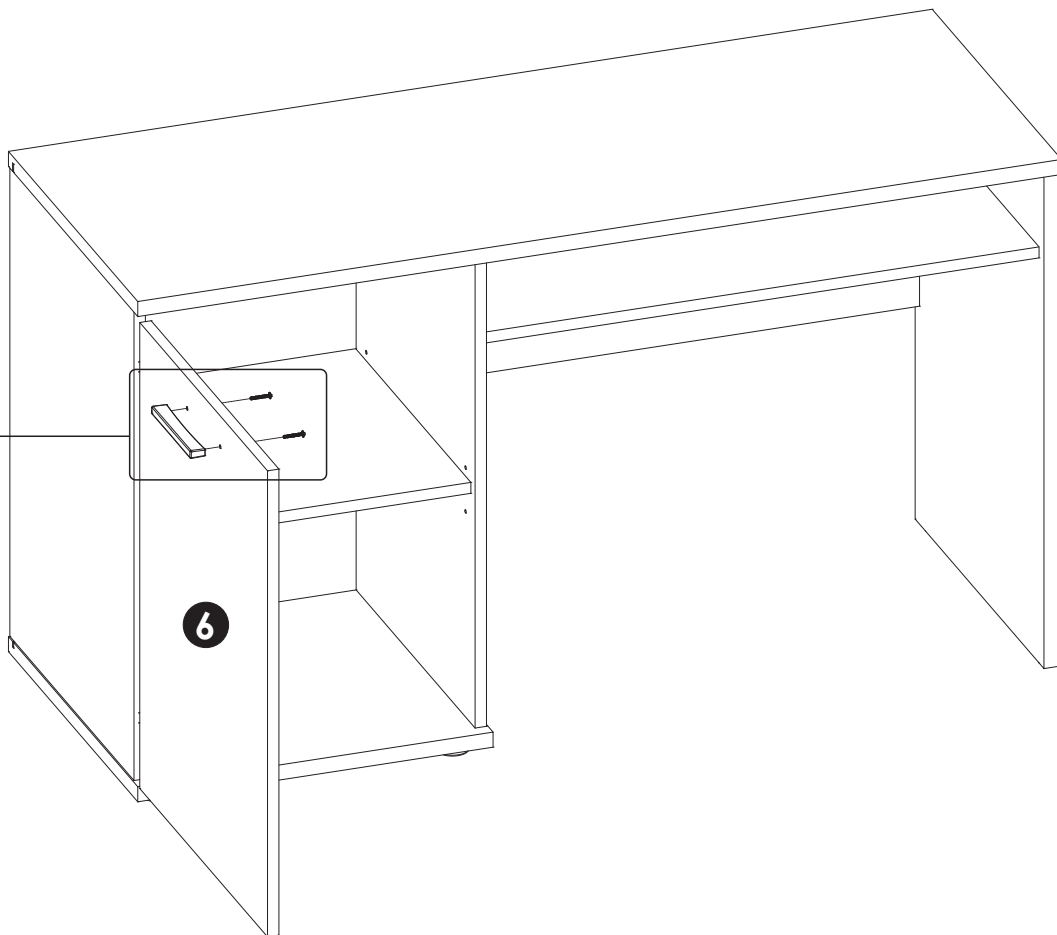
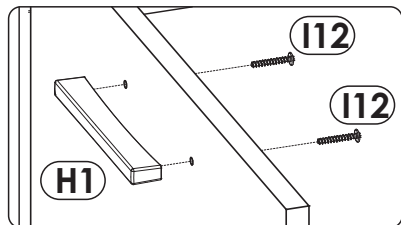
19 ▶



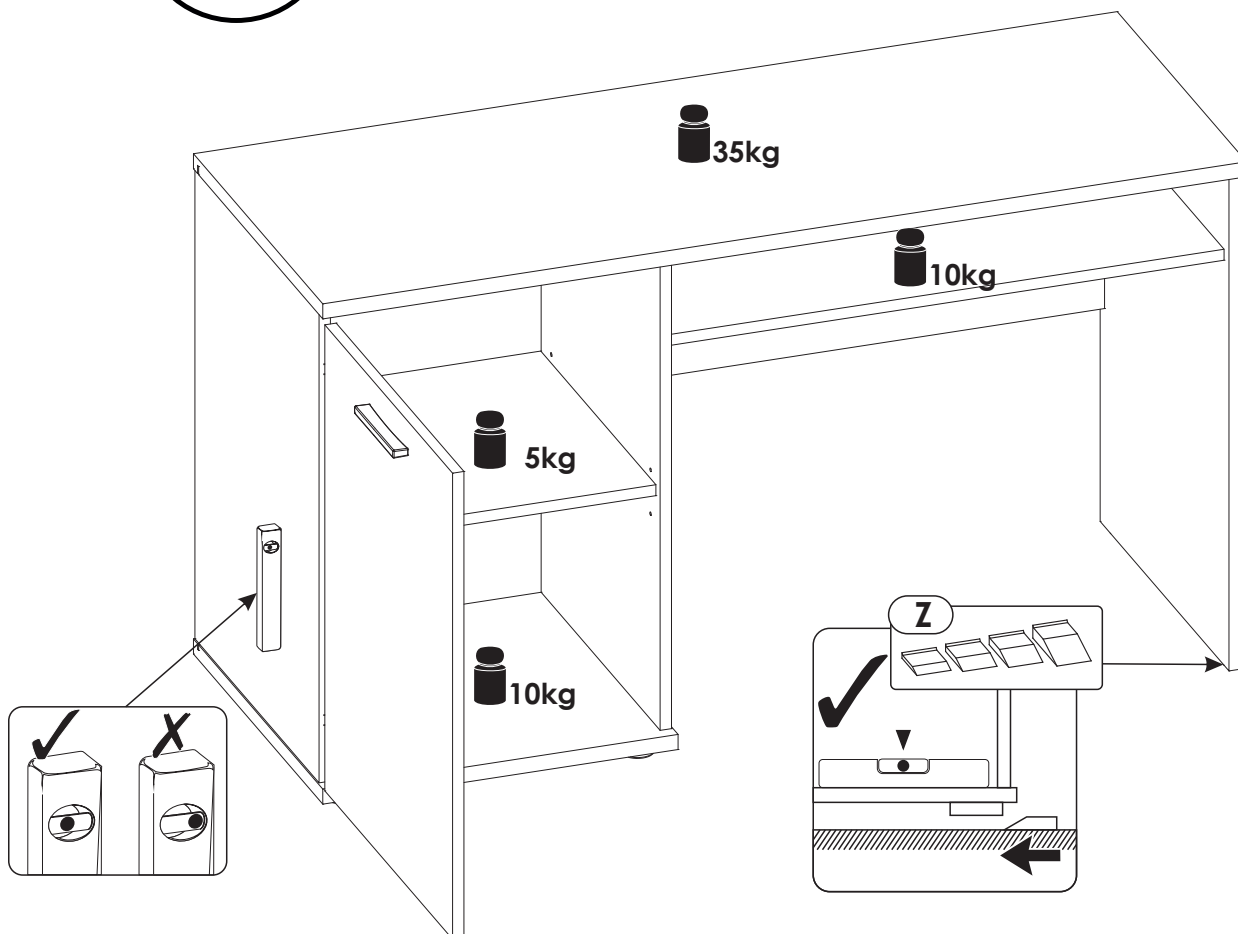
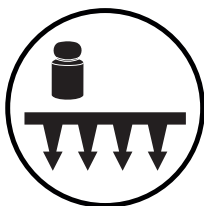
20 ▶

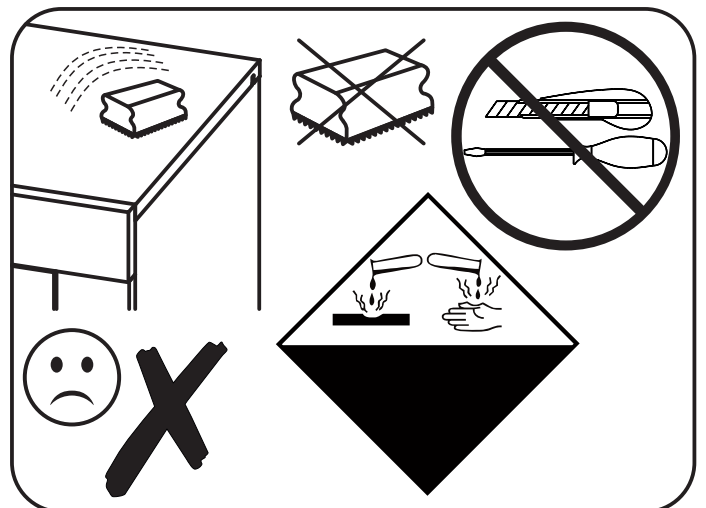
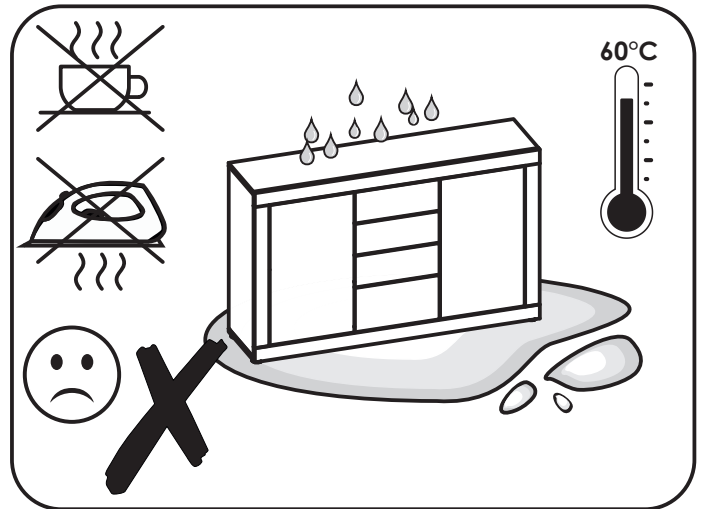
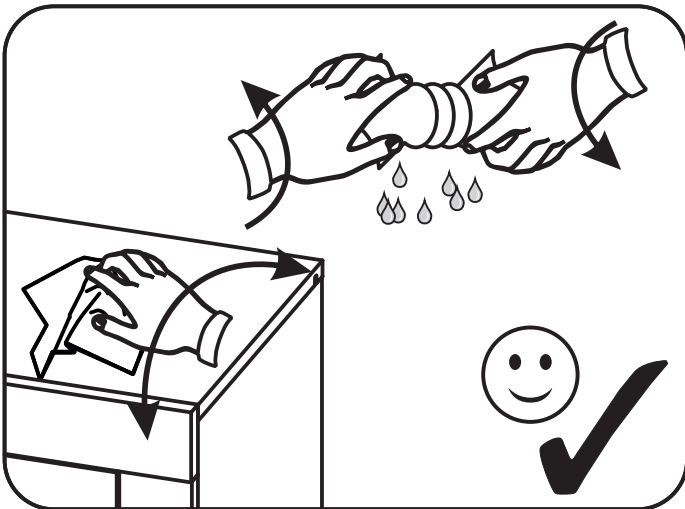
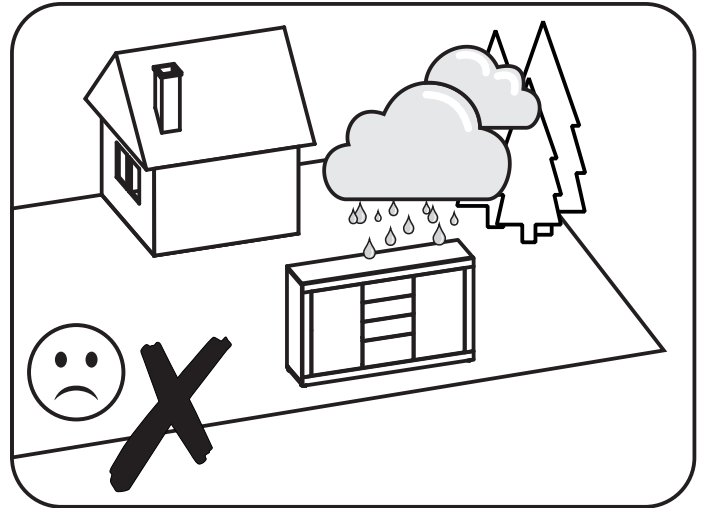
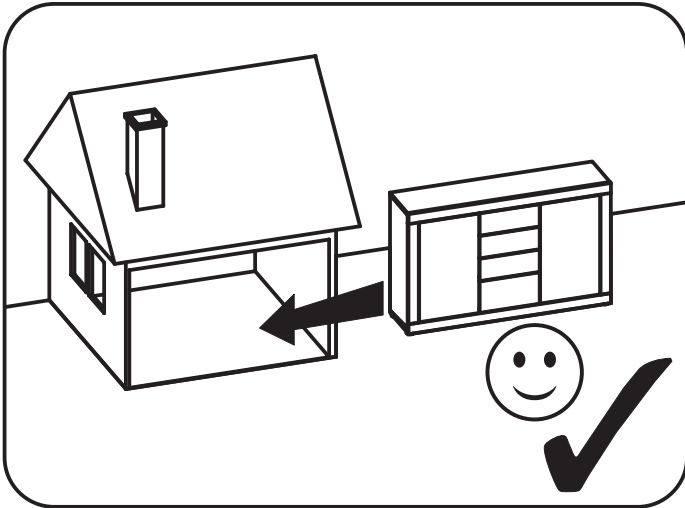


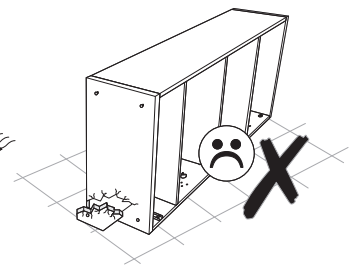
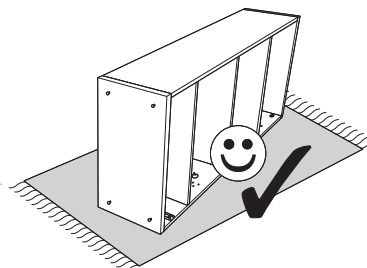
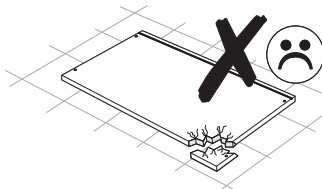
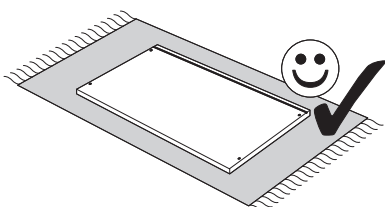
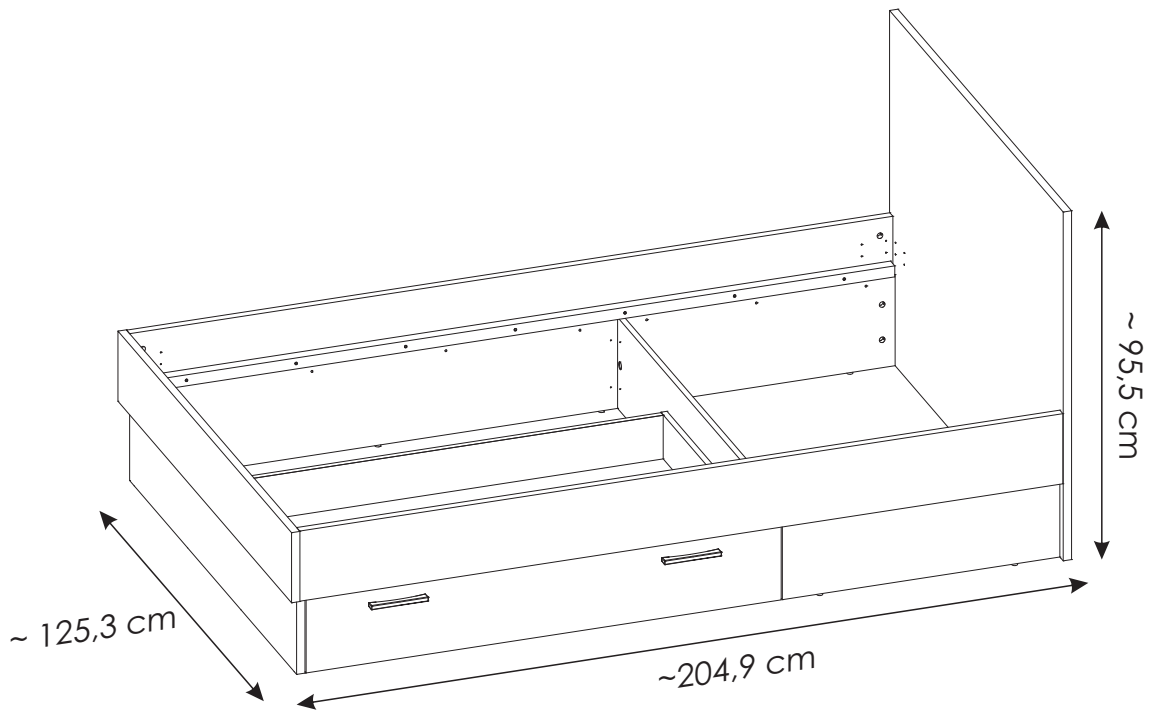
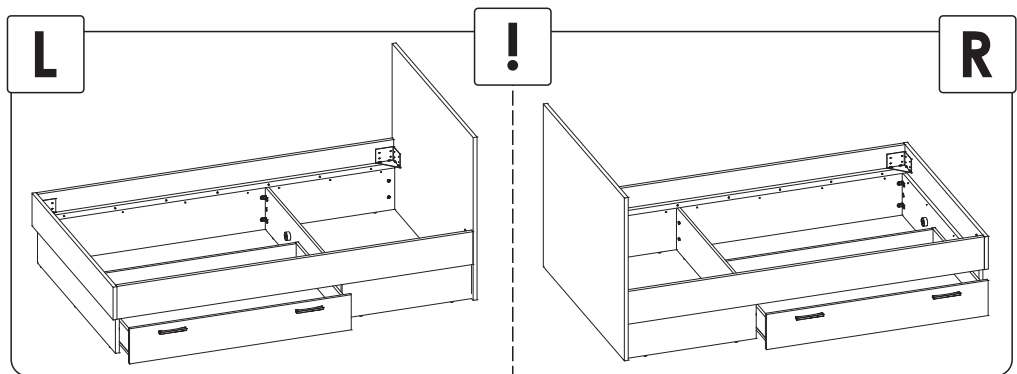
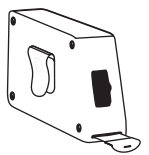
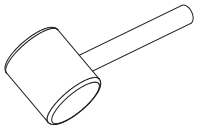
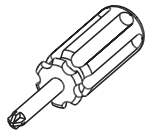
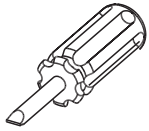
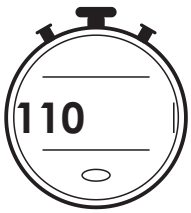
21 ▶

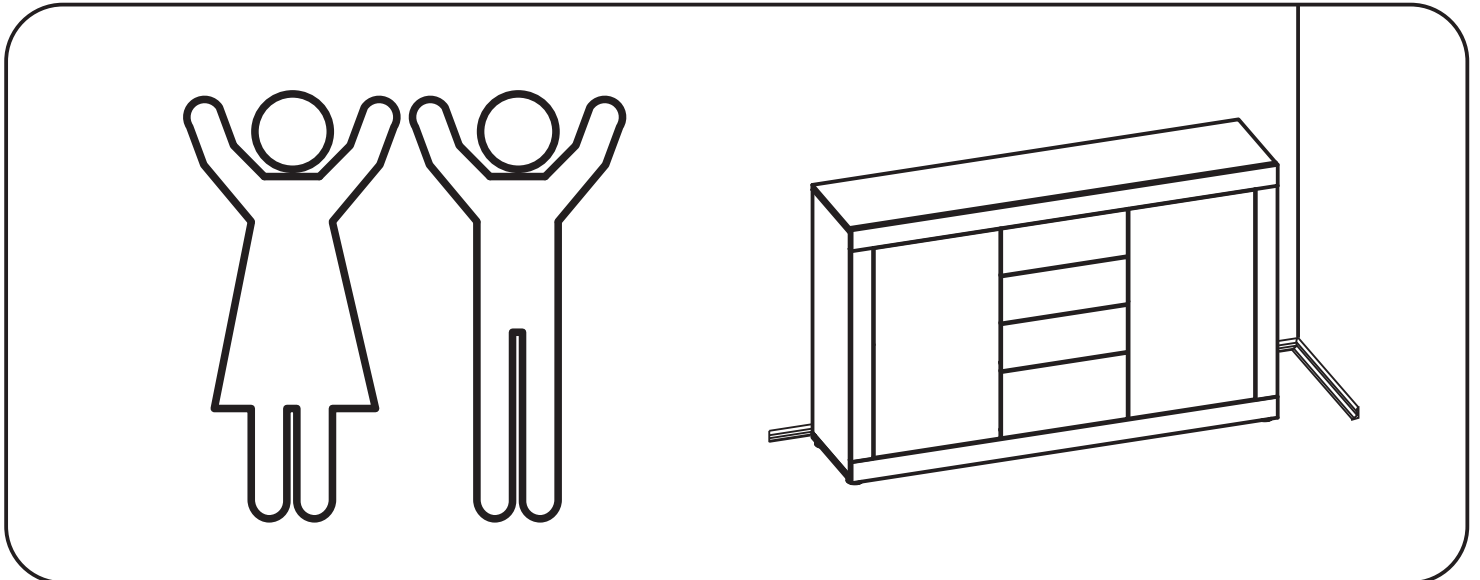
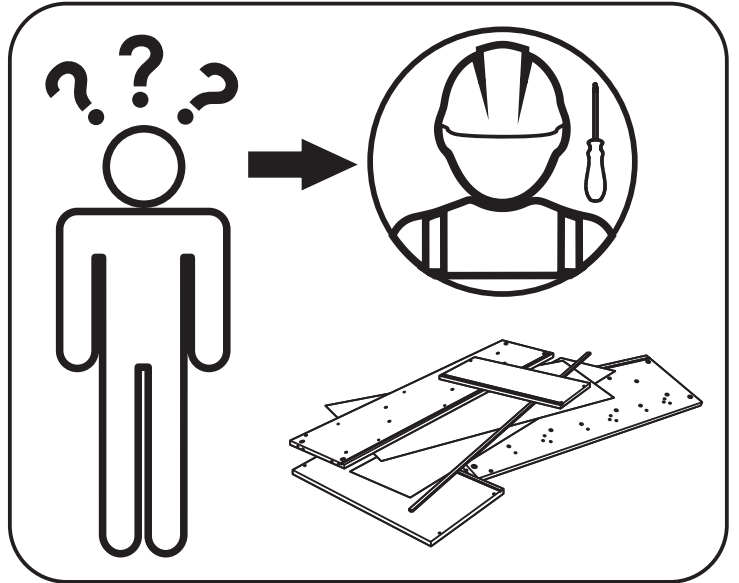
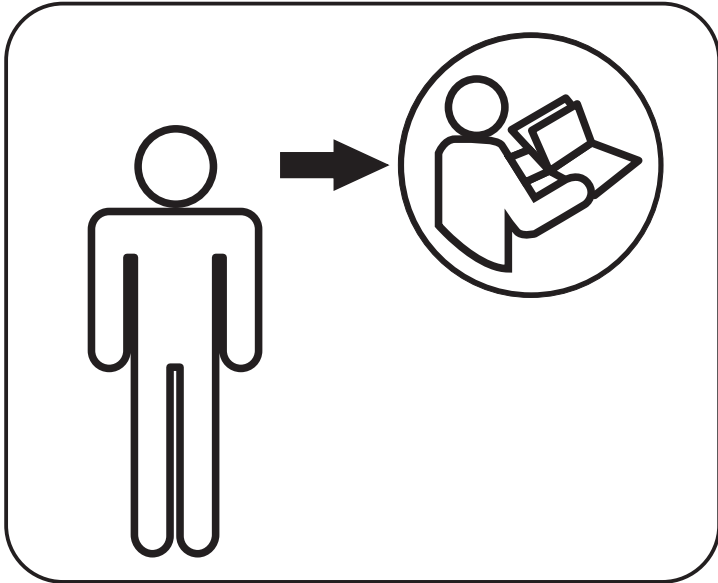
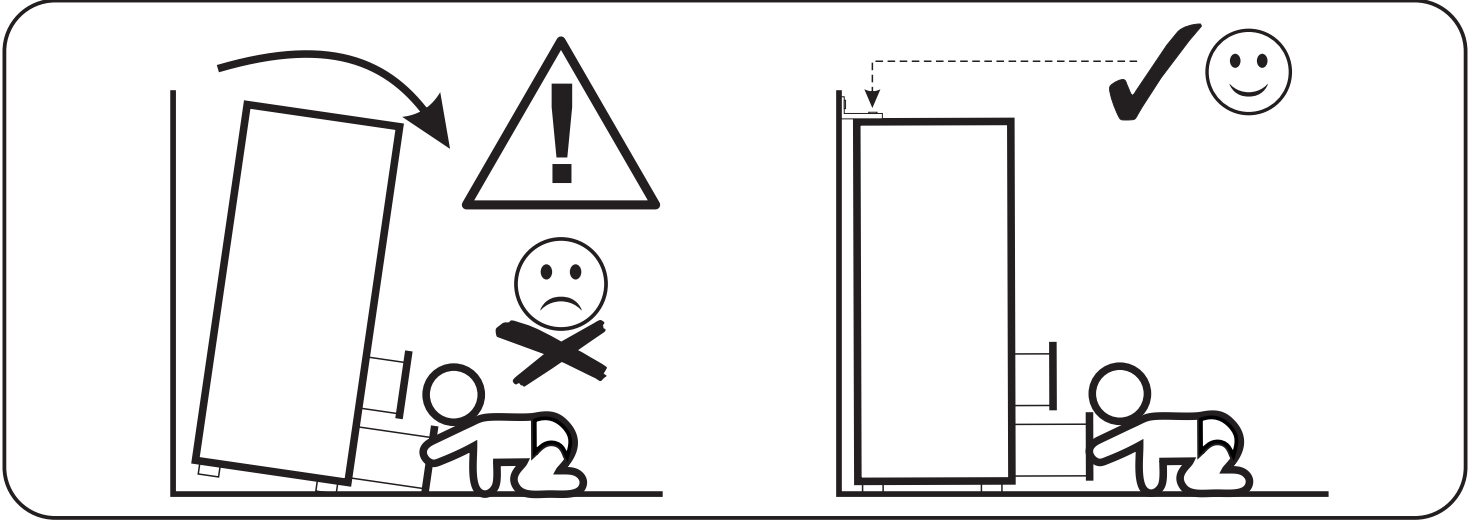
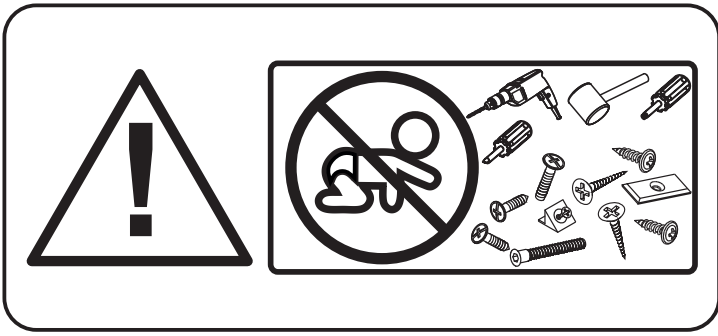


22 ▶

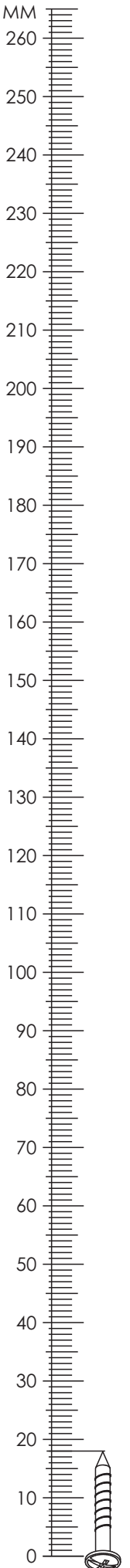


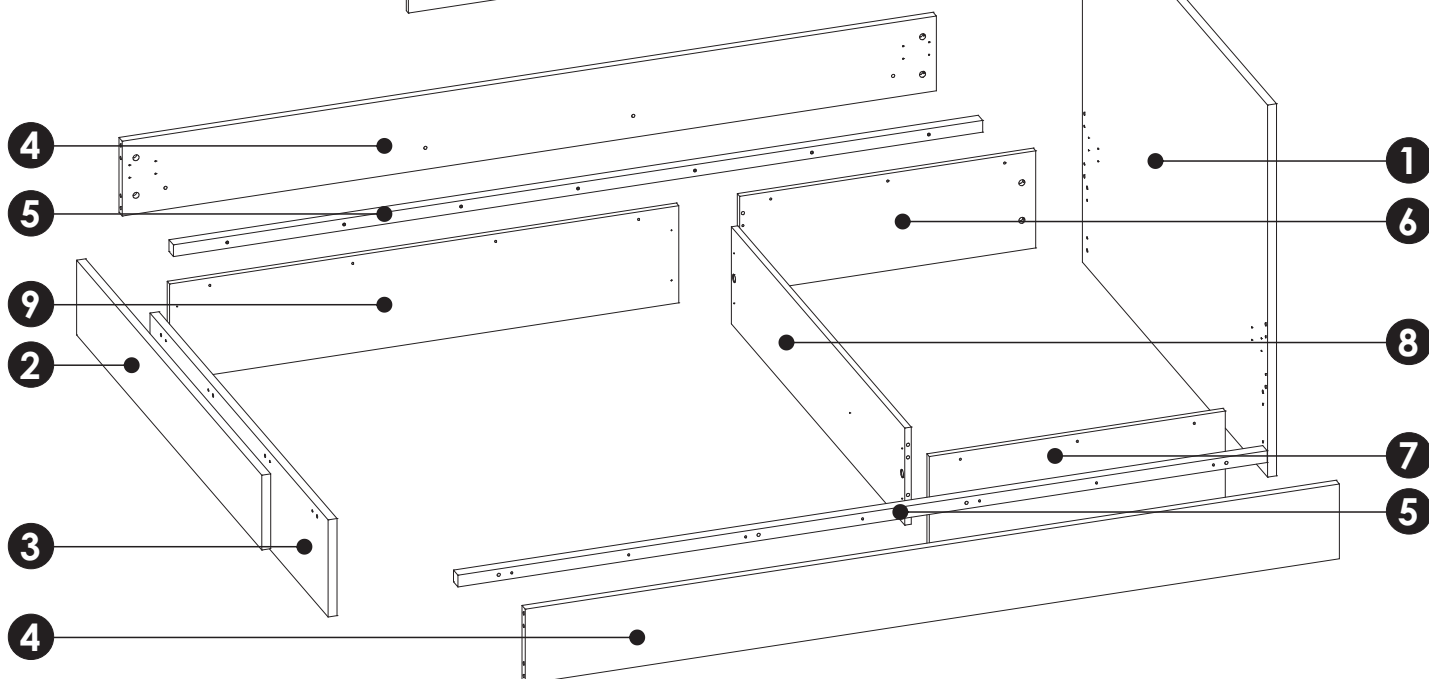
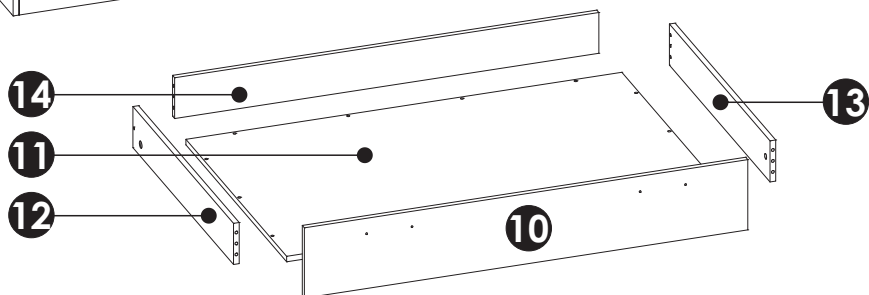
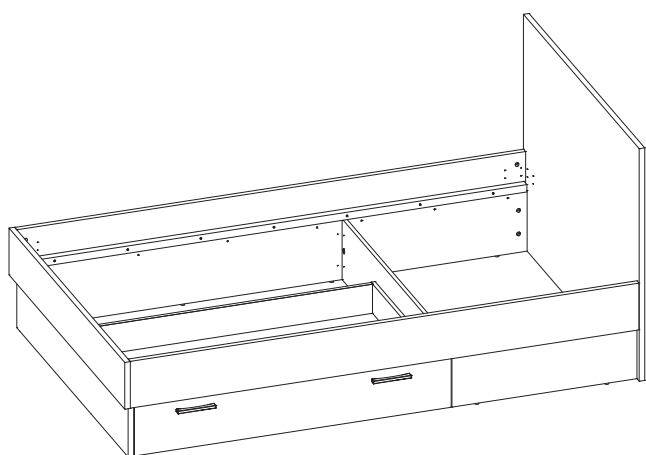






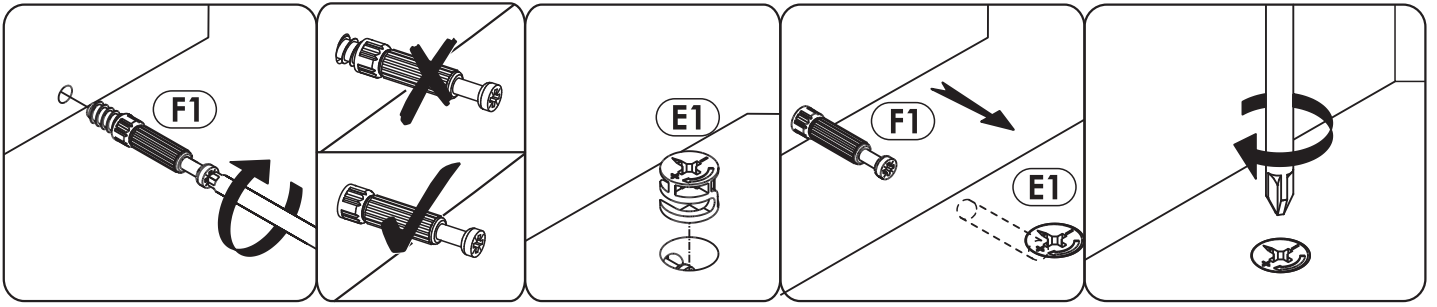
A1	8 x 35 mm	x28	A6	8 x 24 mm	x12	C2	5 x 13 mm	x32
E0	Ø16	x2	E1	15 x 12 mm	x22	F1	6 x 34 mm	x22
G0		x2	G1	7 x 50 mm	x12	H1	L - 150 mm	x2
I0	3 x 13 mm	x8	I2	4 x 16 mm	x8	I4	3,5 x 27 mm	x2
I12	4 x 27 mm	x4	M		x1	N5	3,5 x 16 mm	x8
N15	4 x 35 mm	x14	N17	4 x 45 mm	x14	O1		x2
O2		x18	O5		x4	O6		x4
Q8		x4	W1		x4			



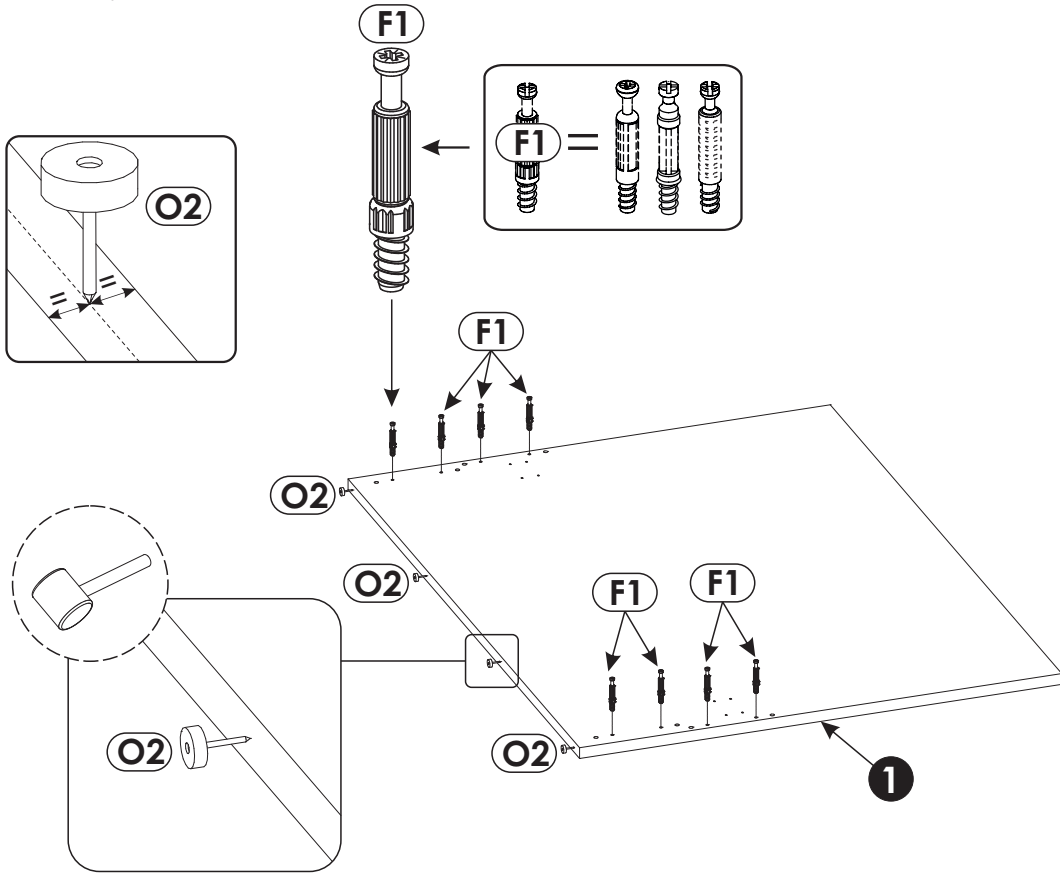
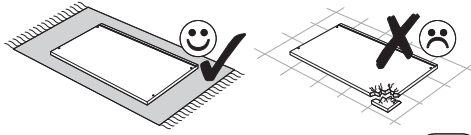


1	1253	950	22	x1	3/3
2	1253	191	22	x1	1/3
3	1205	248	22	x1	1/3
4	2005	191	22	x2	2/3
5	1993	30	30	x2	2/3
6	729	248	16	x1	1/3
7	729	248	16	x1	1/3

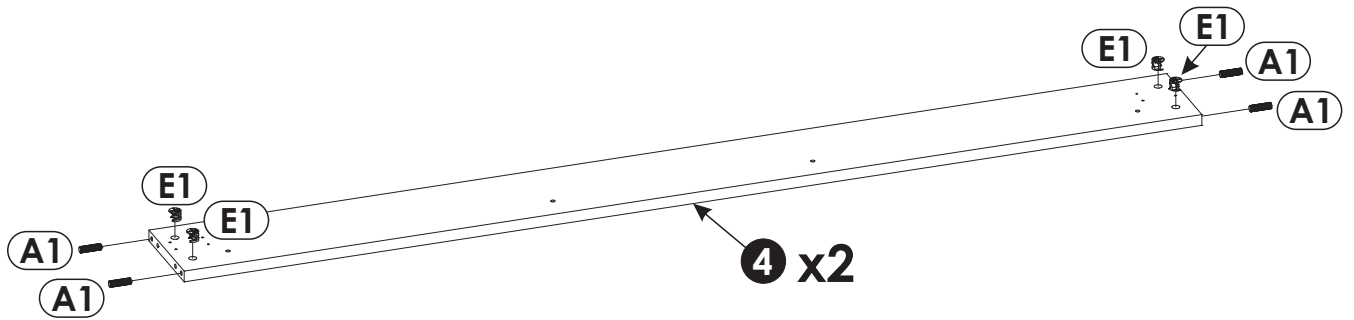
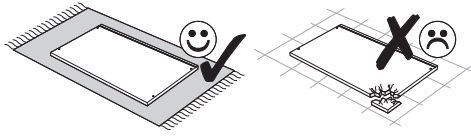
8	1173	248	16	x1	1/3
9	1254	248	16	x1	1/3
10	1248	205	16	x1	1/3
11	1227	779	16	x1	3/3
12	778	120	16	x1	1/3
13	778	120	16	x1	1/3
14	1194	119	16	x1	1/3

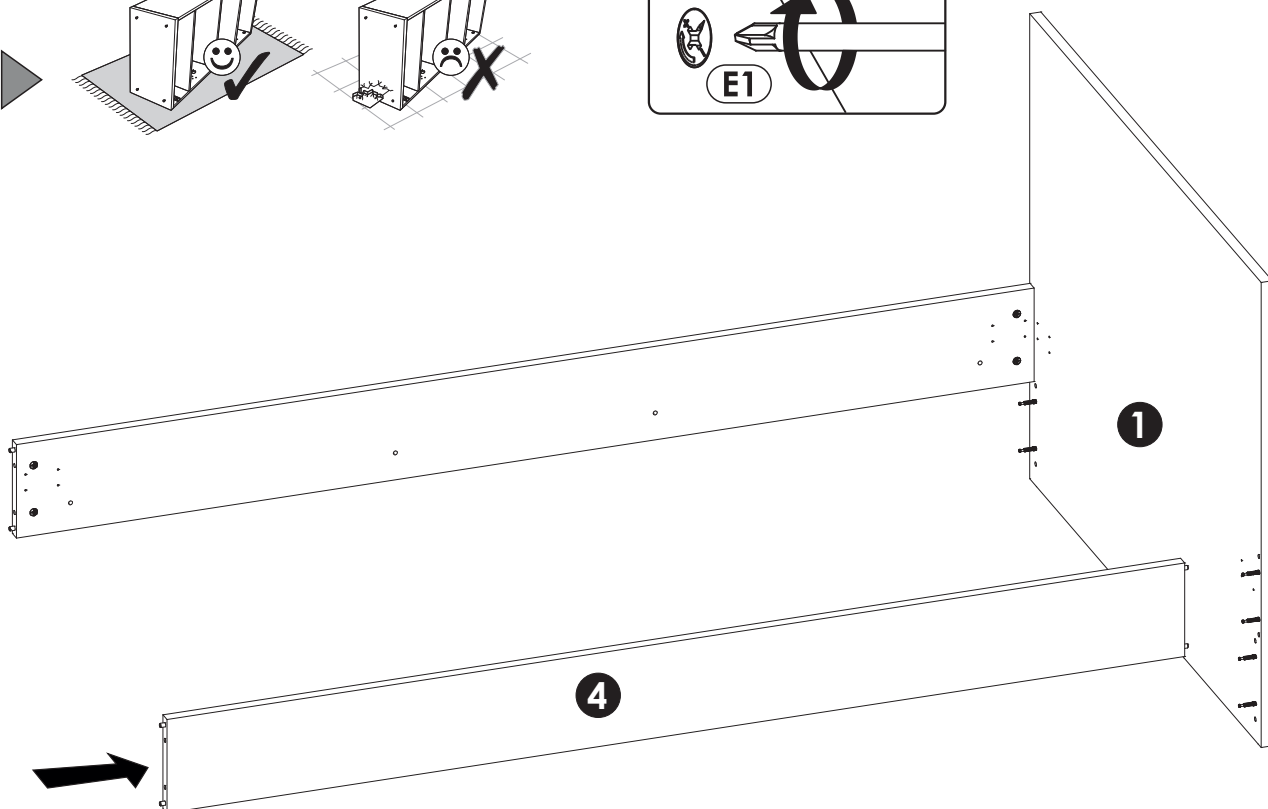
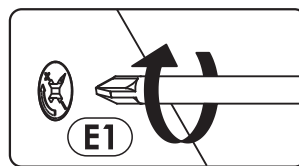
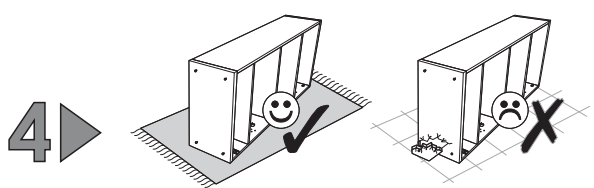
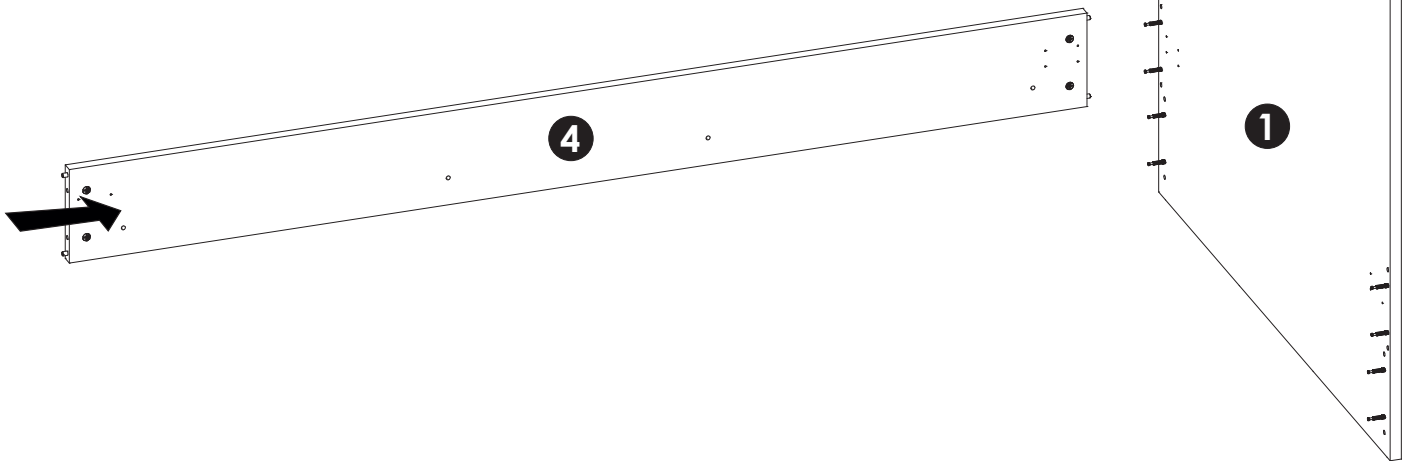
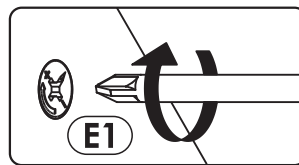
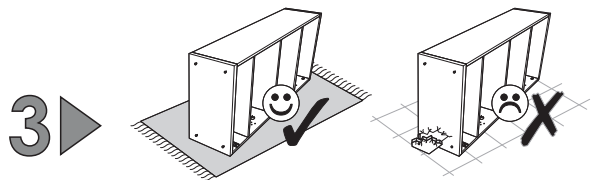


1 ▶

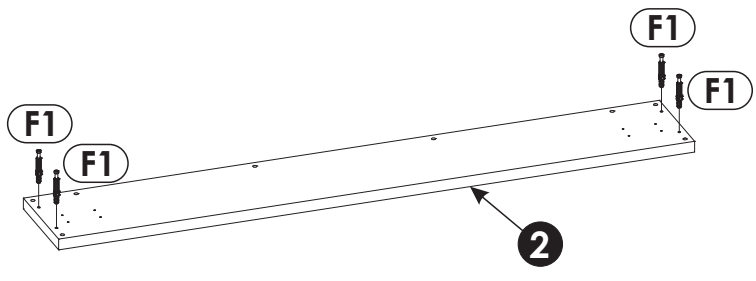
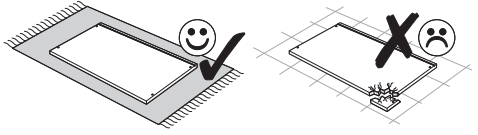


2 ▶

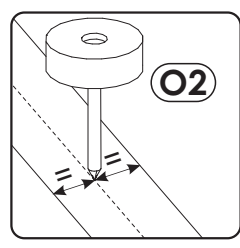
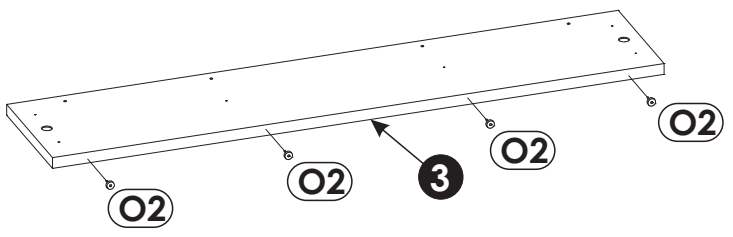
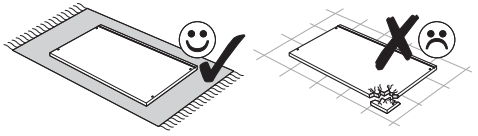


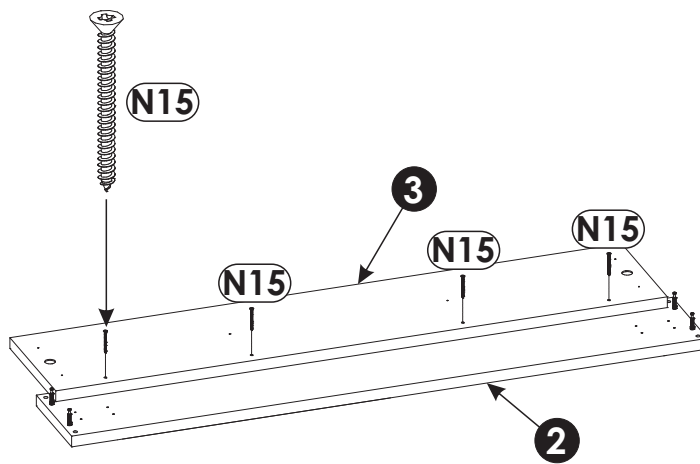
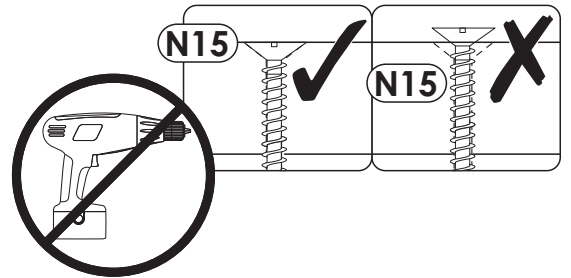
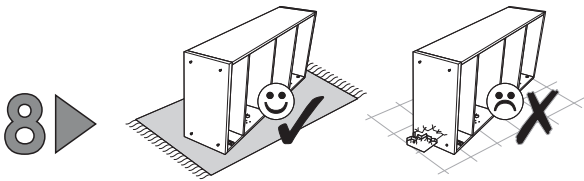
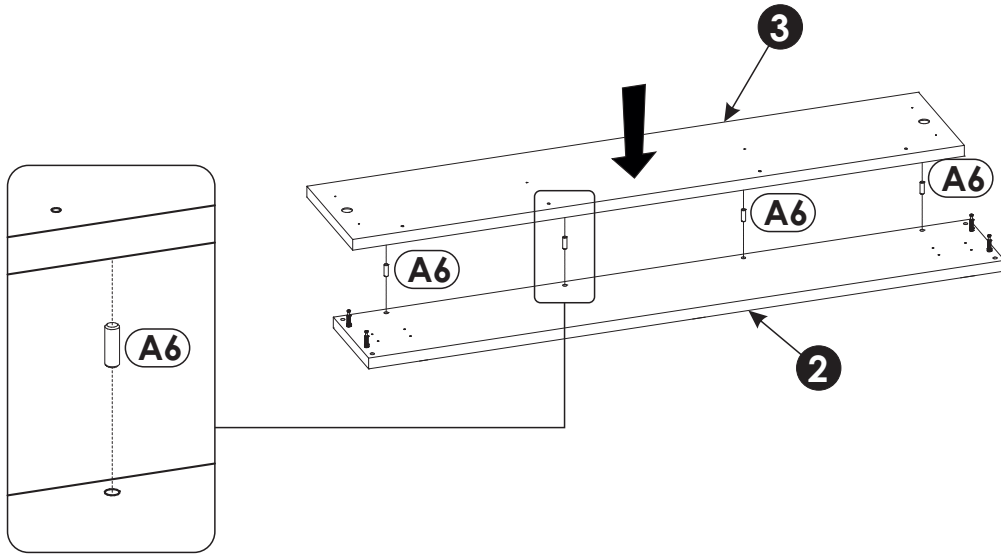
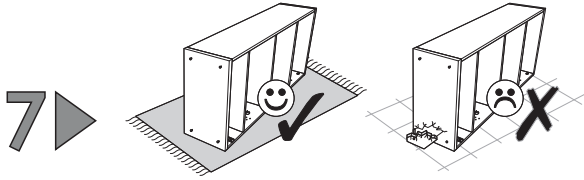


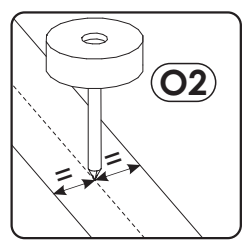
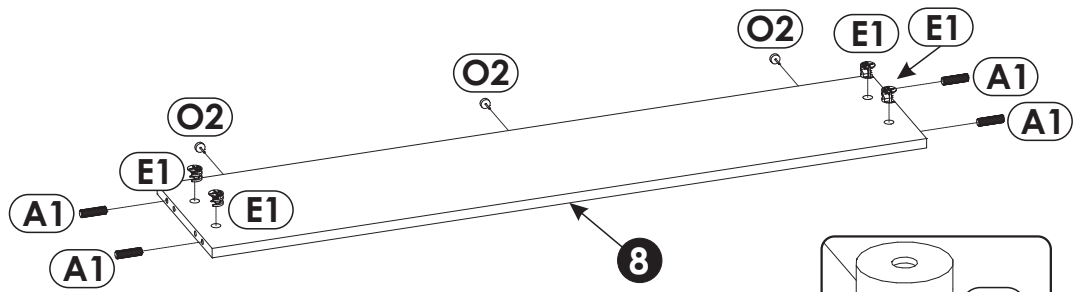
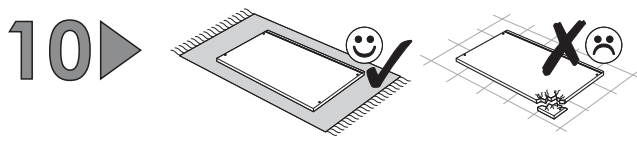
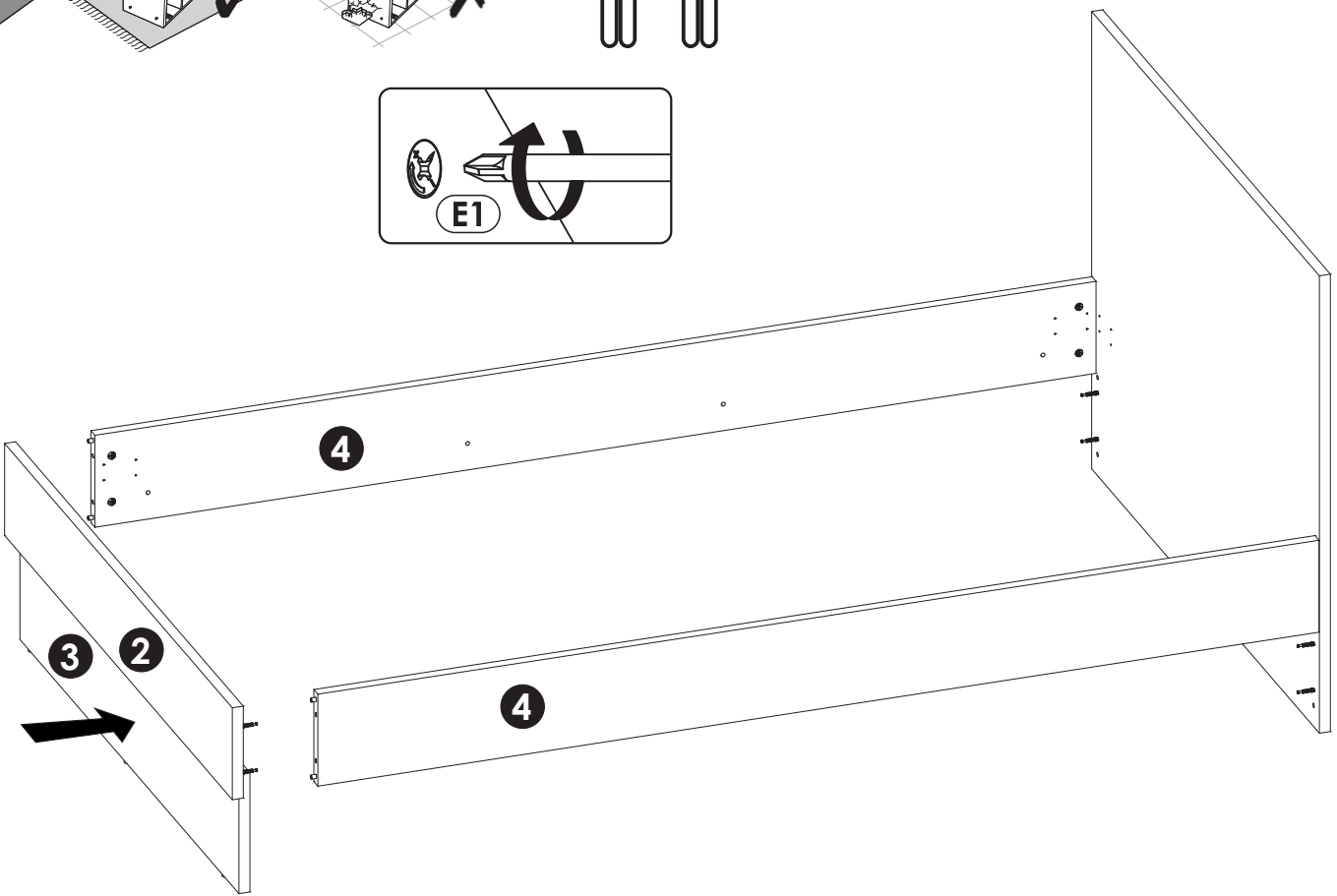
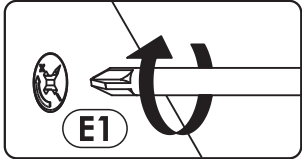
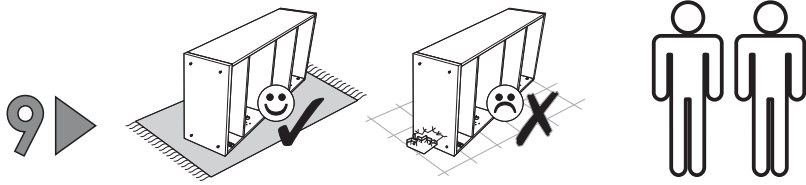
5 ▶



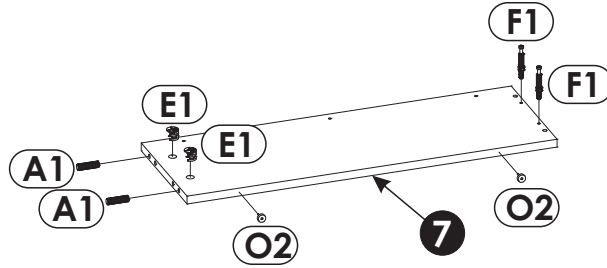
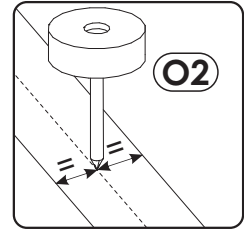
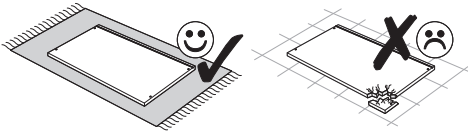
6 ▶



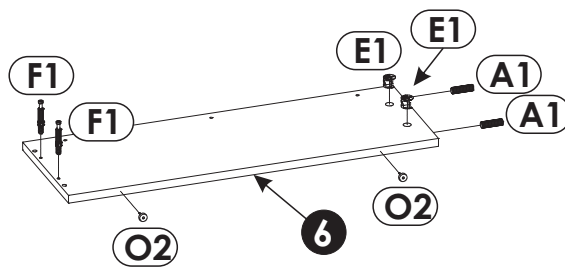
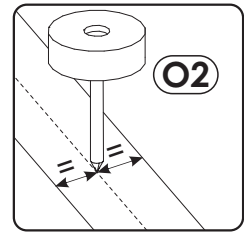
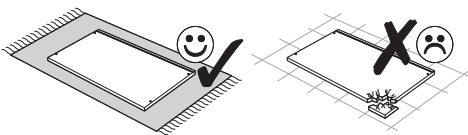


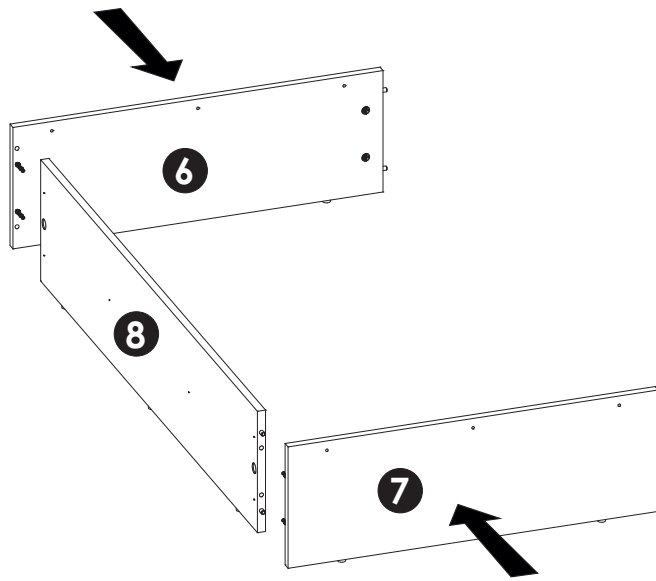
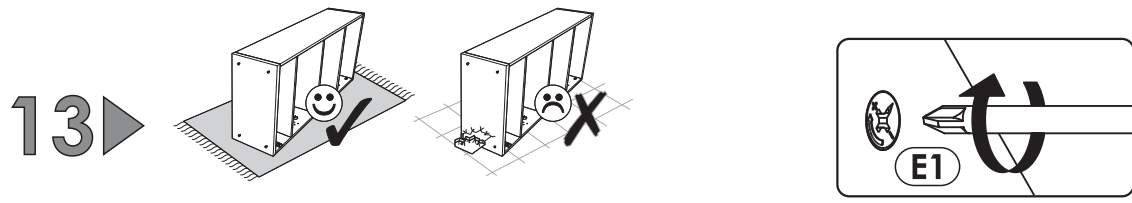


11 ▶

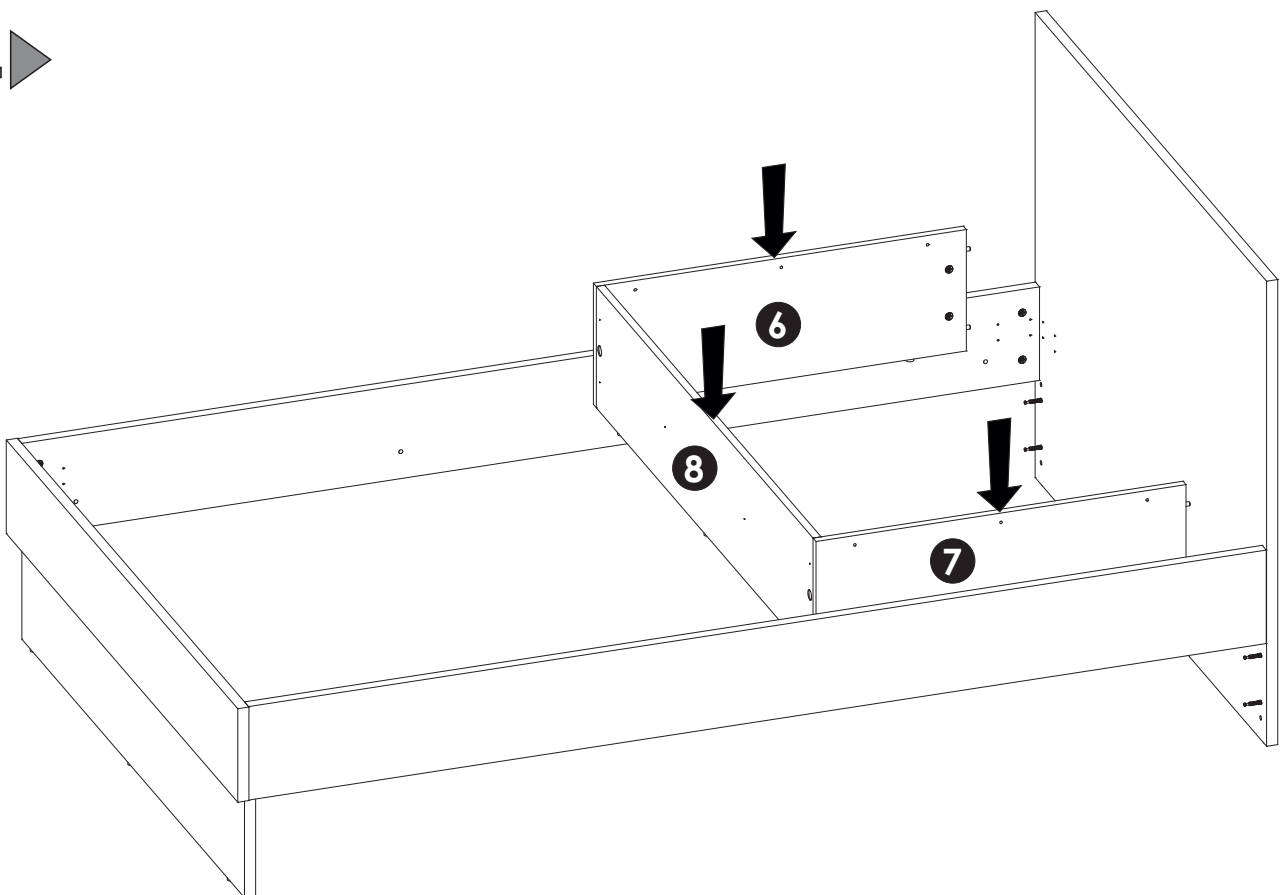


12 ▶

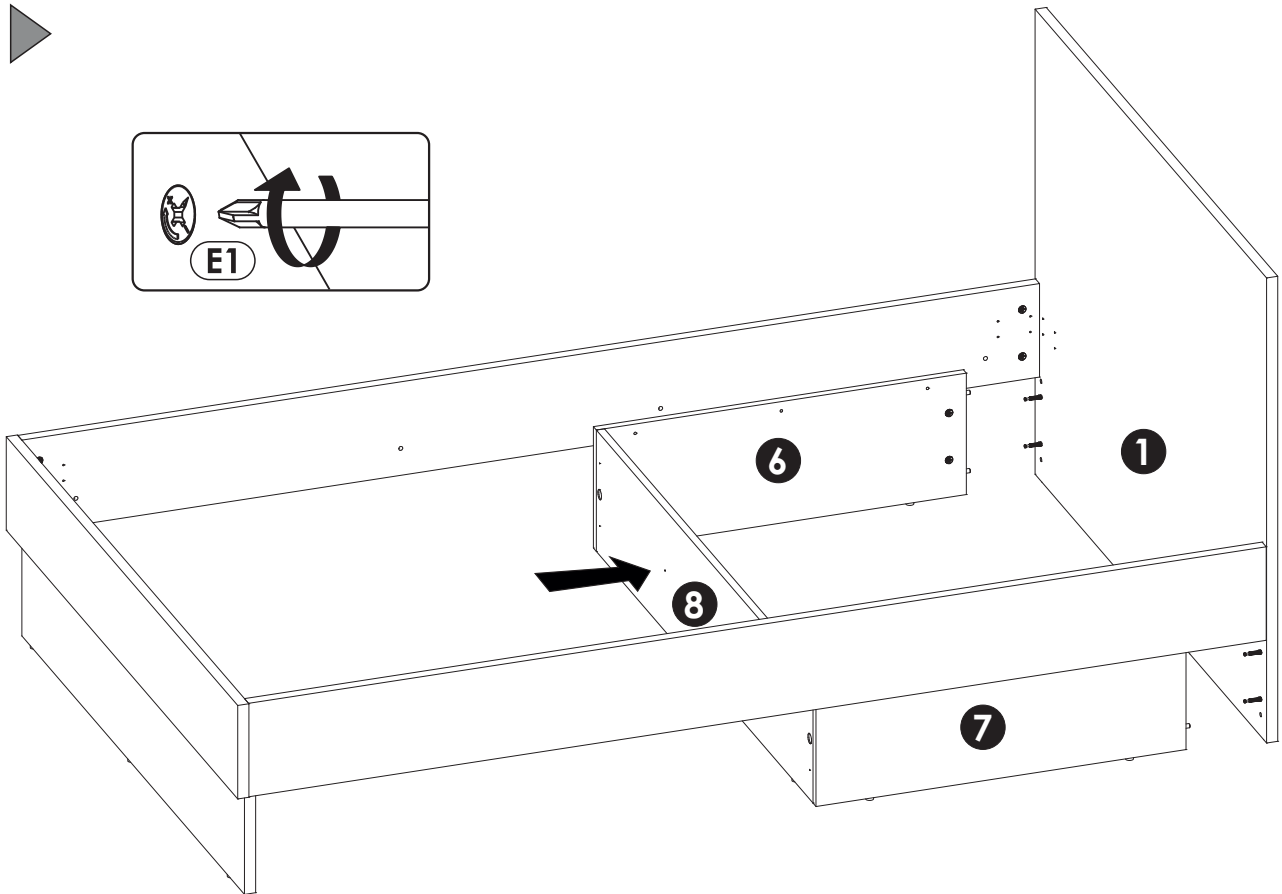
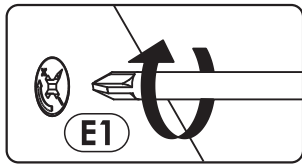




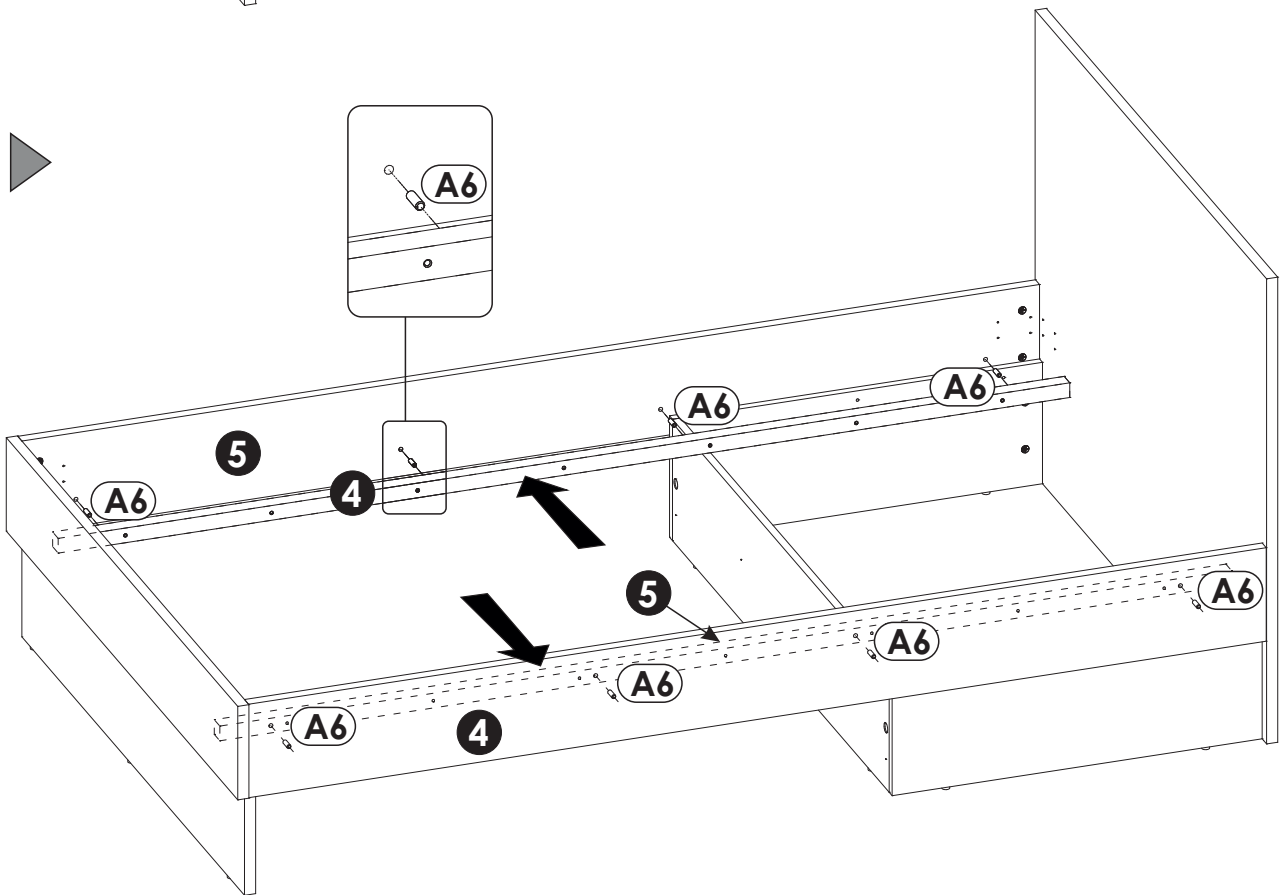
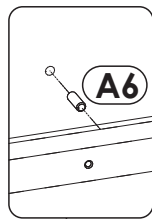
14 ▶



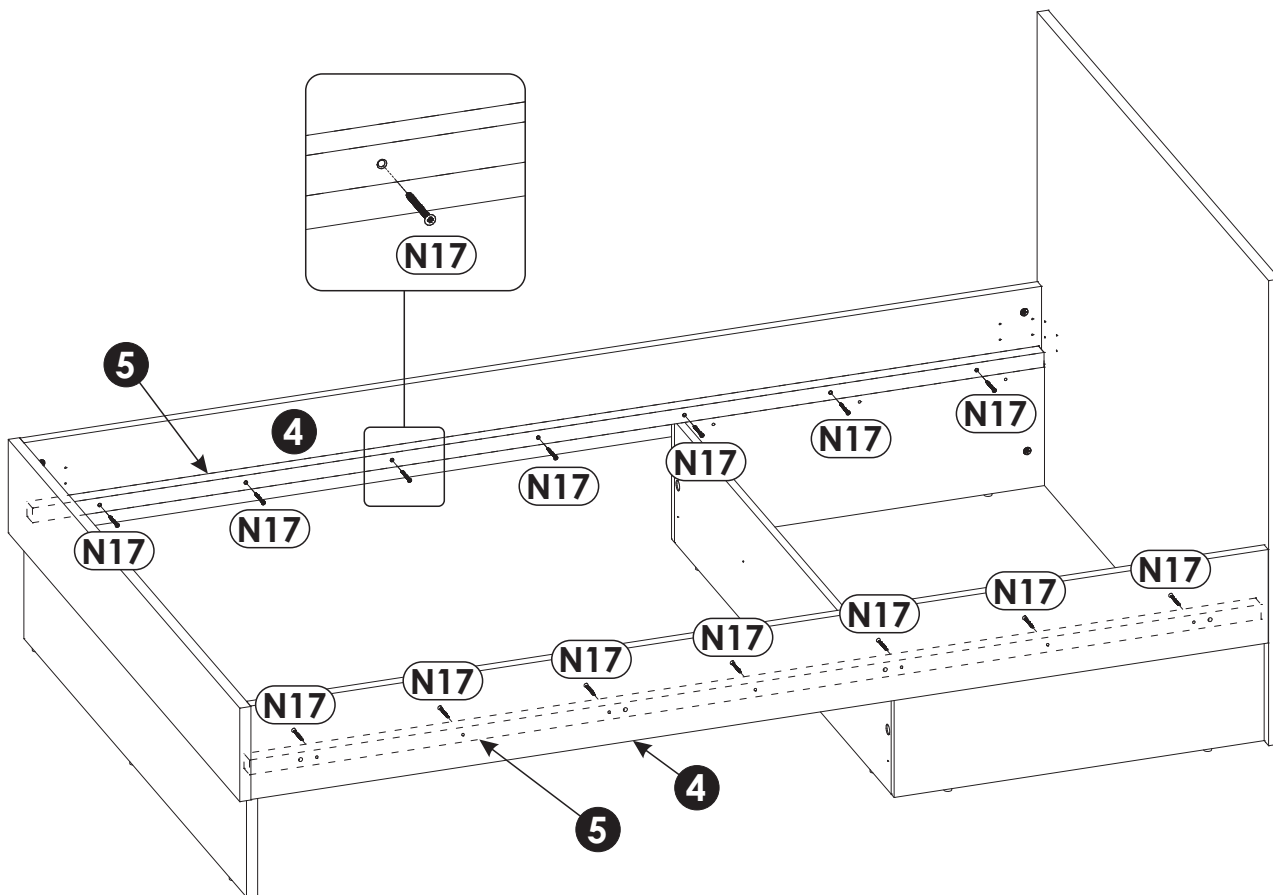
15▶



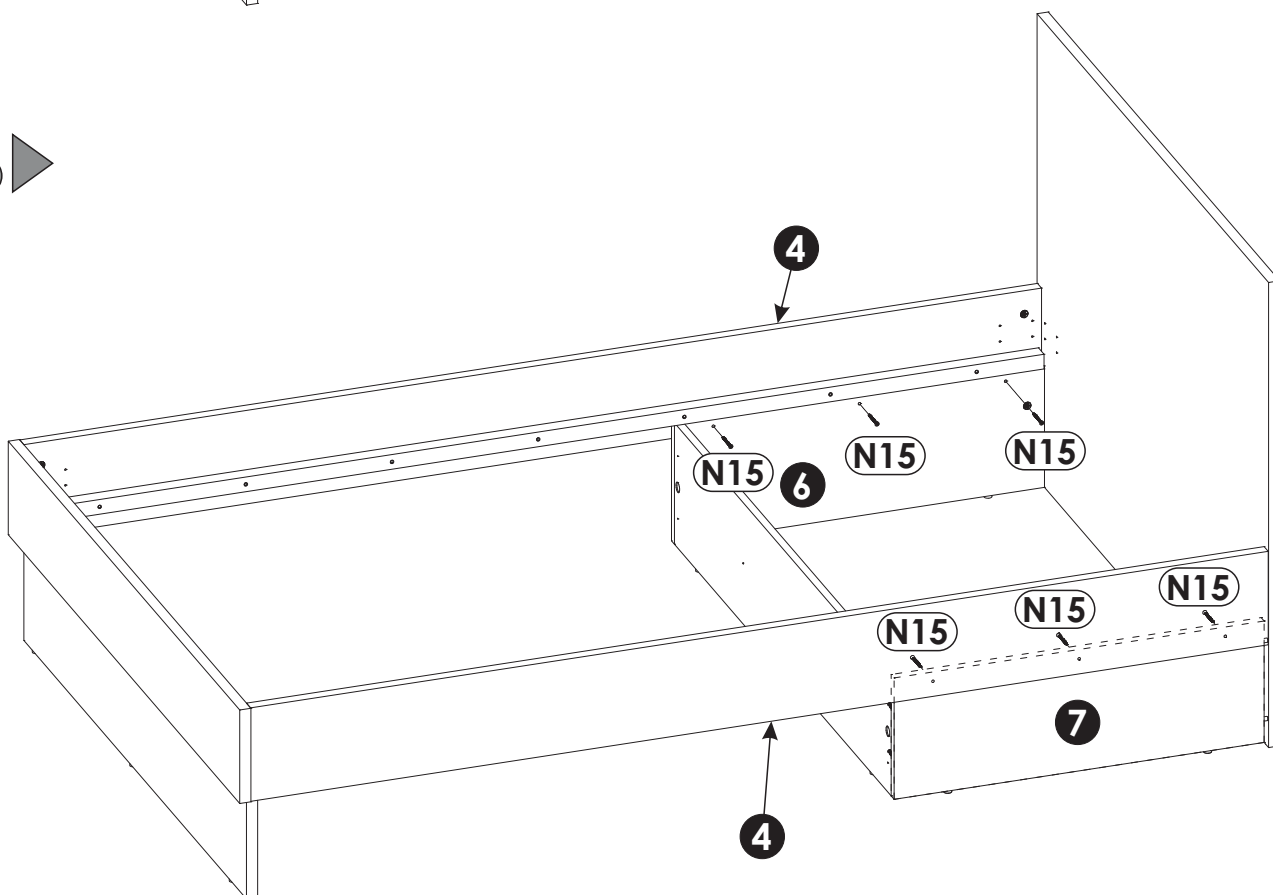
16▶



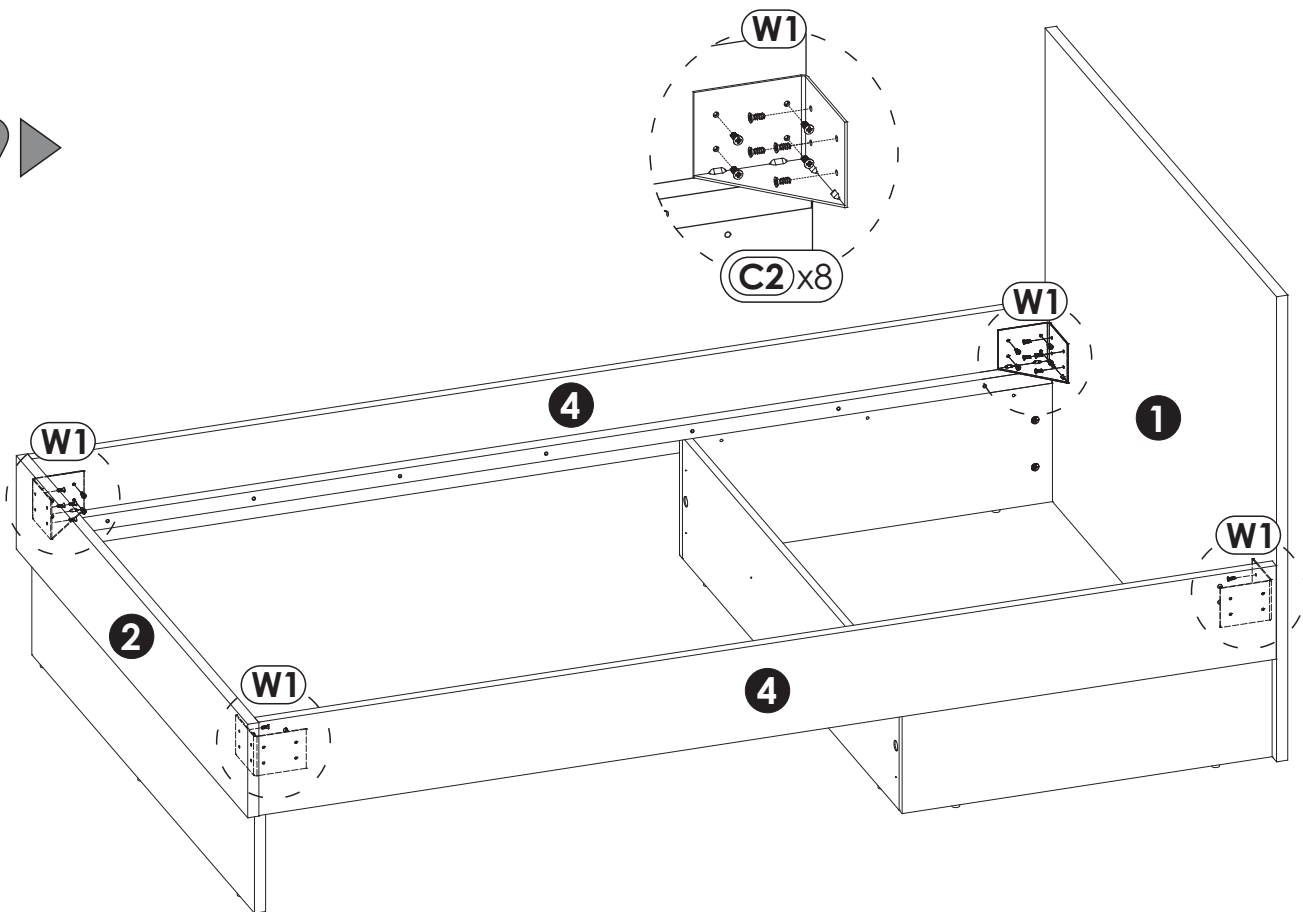
17▶



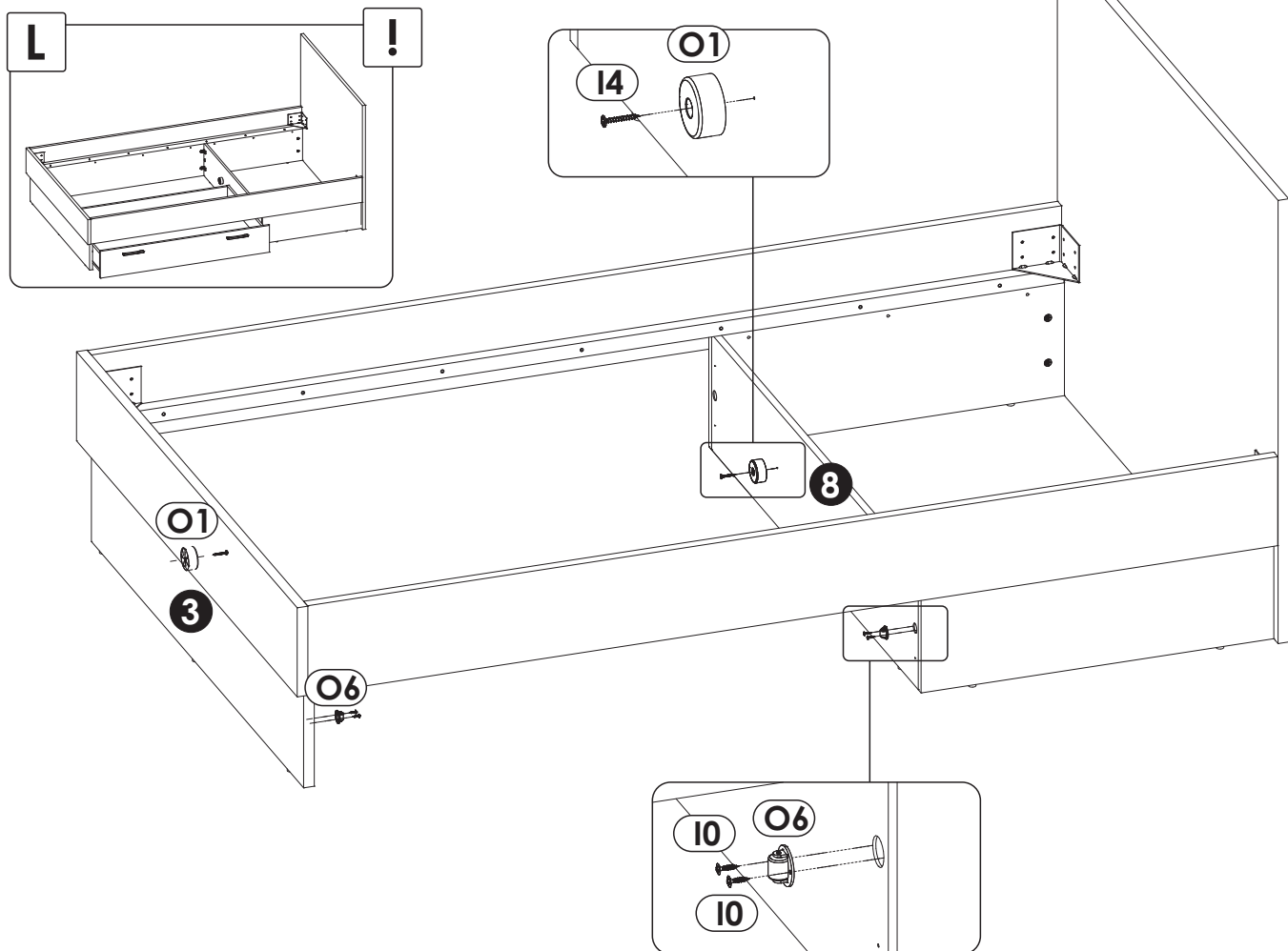
18▶



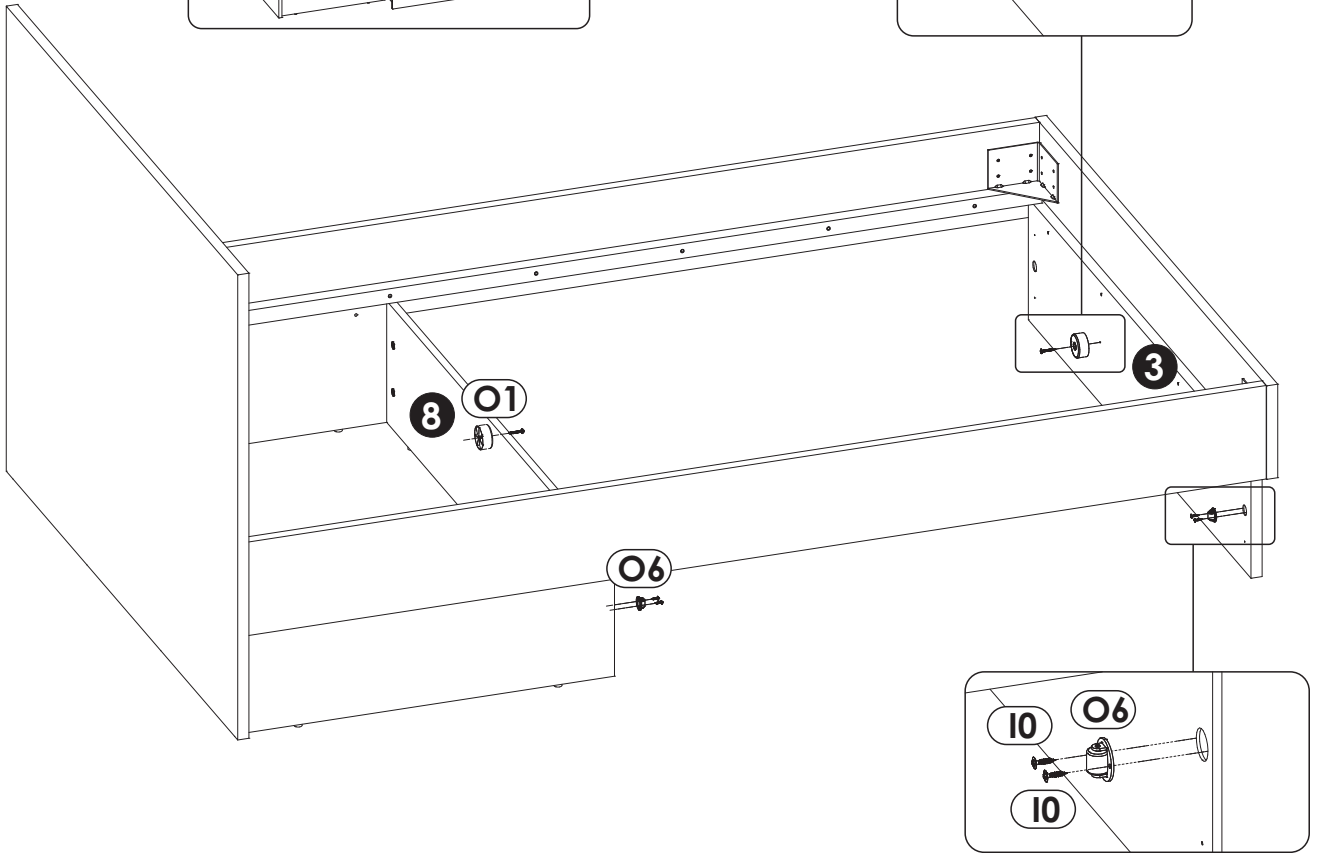
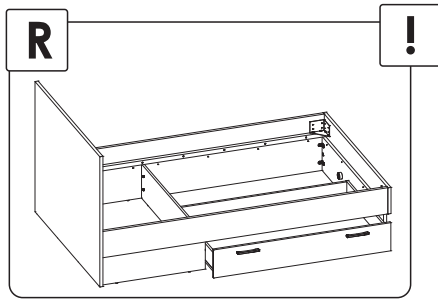
19▶



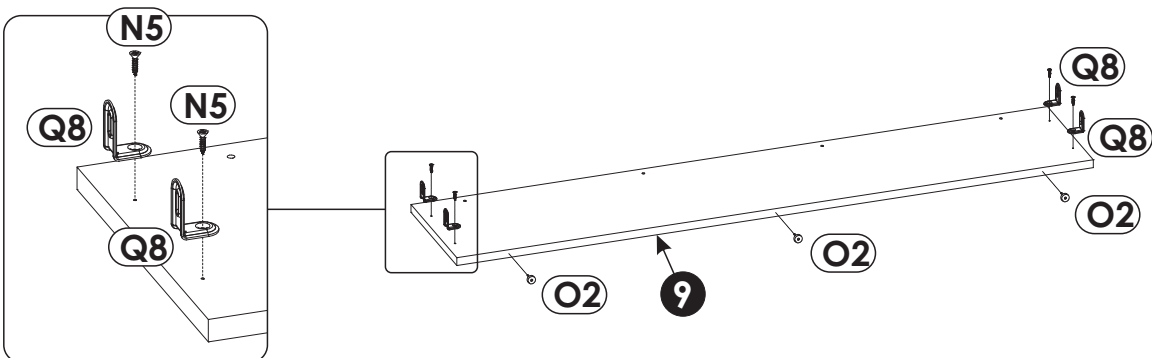
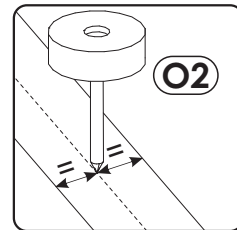
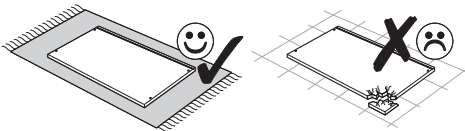
20.L▶



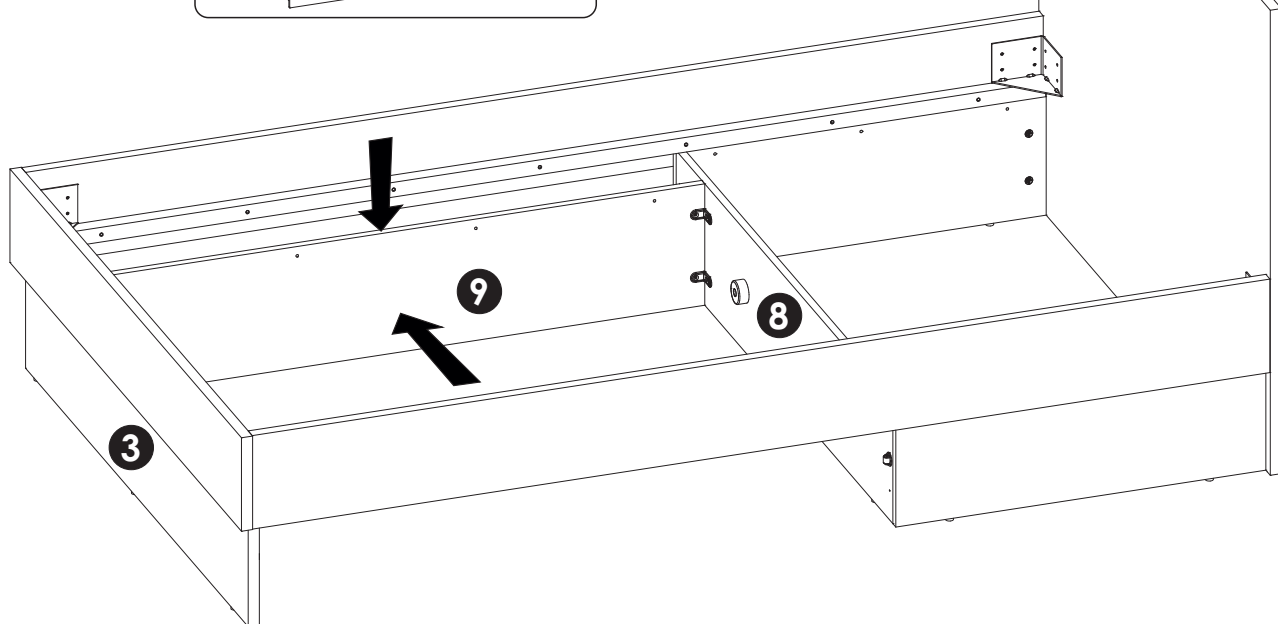
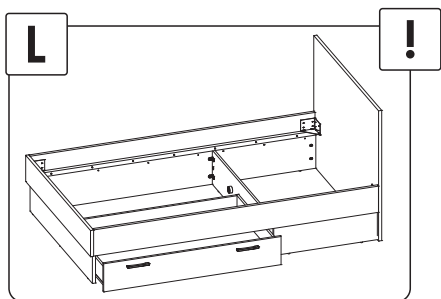
20.R ▶



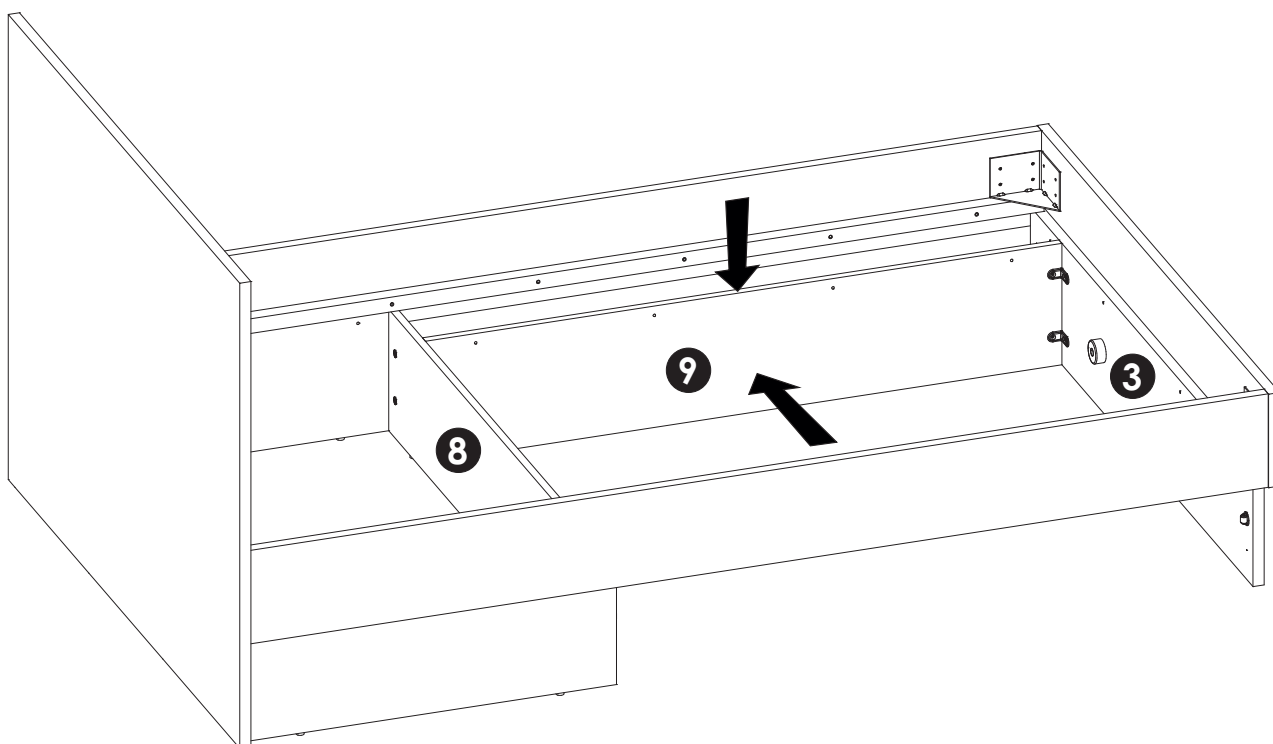
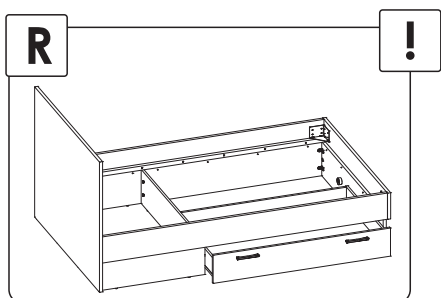
21 ▶



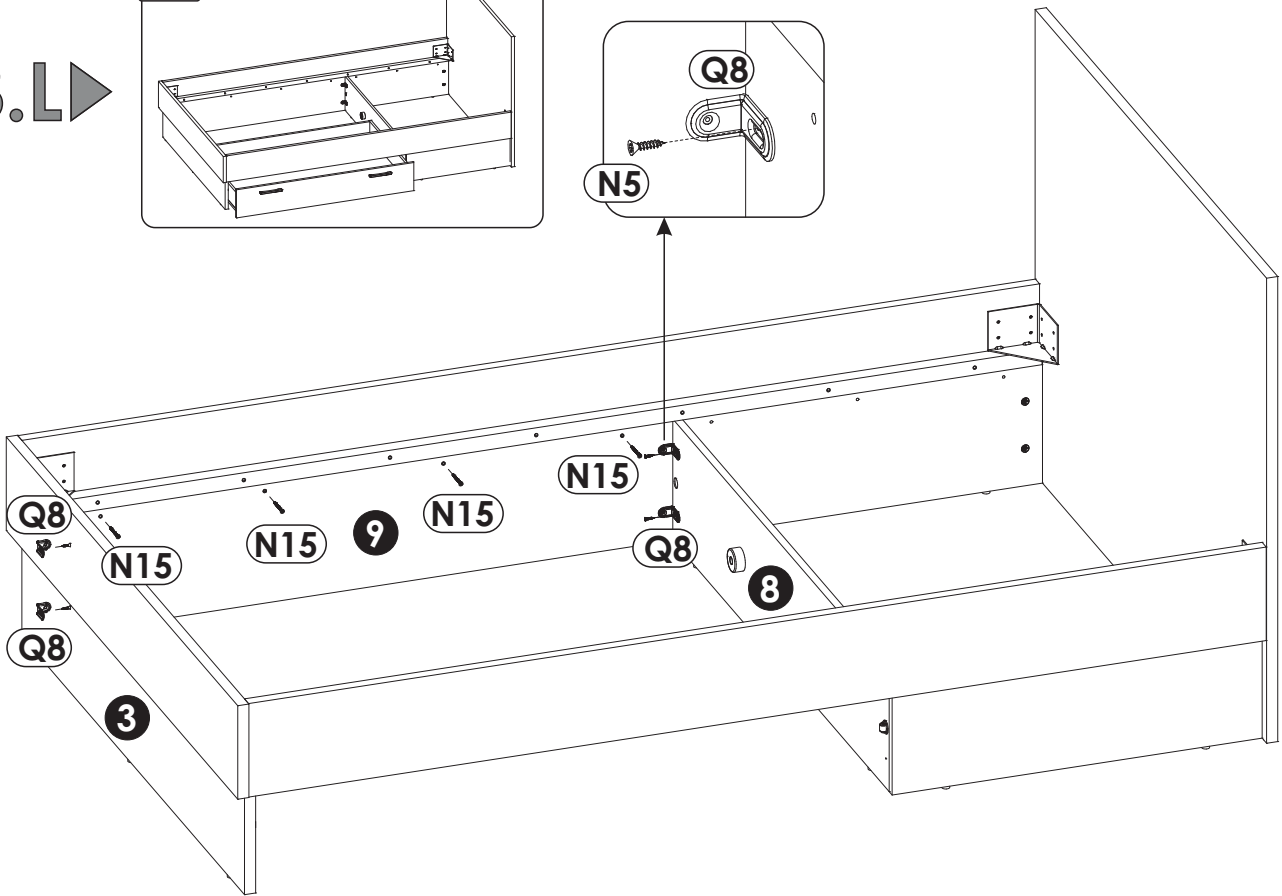
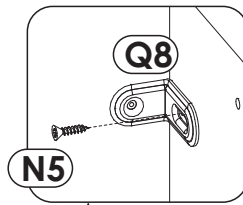
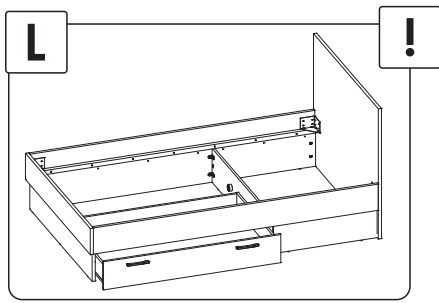
22.L ▶



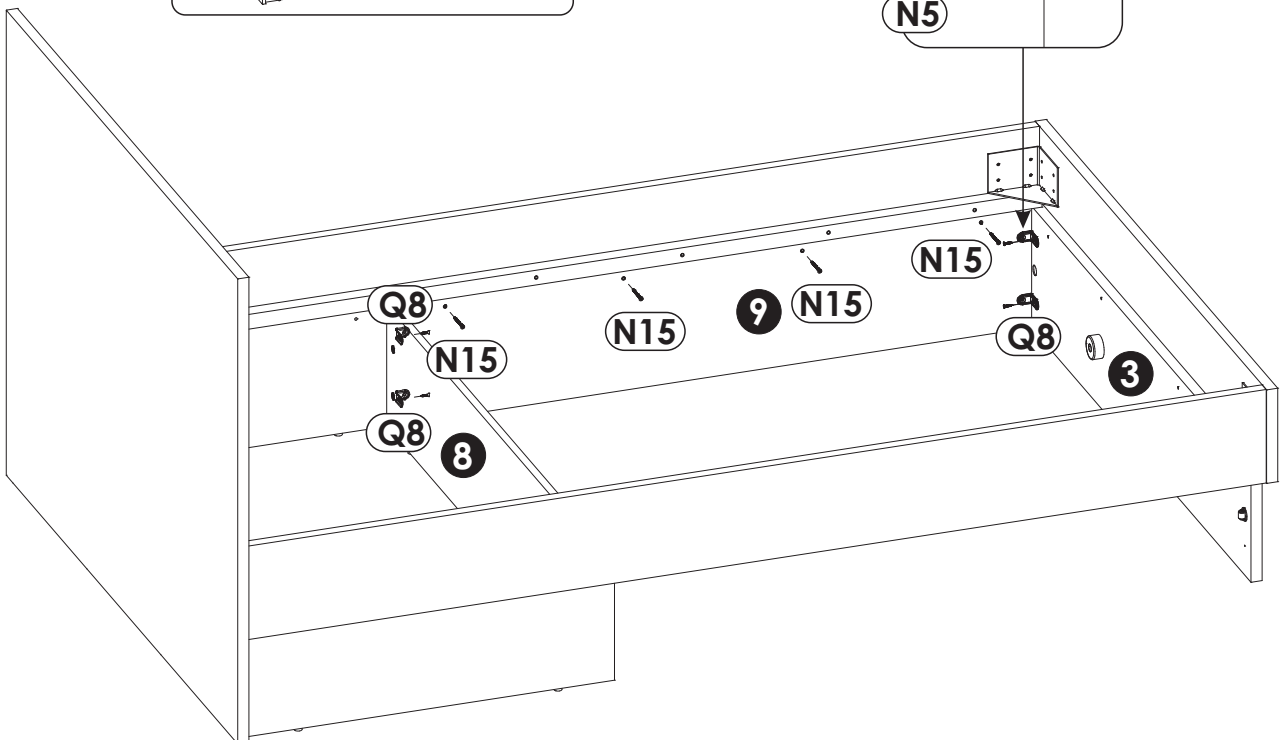
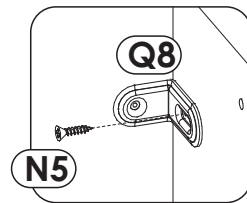
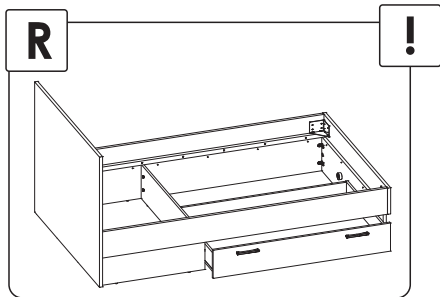
22.R ▶

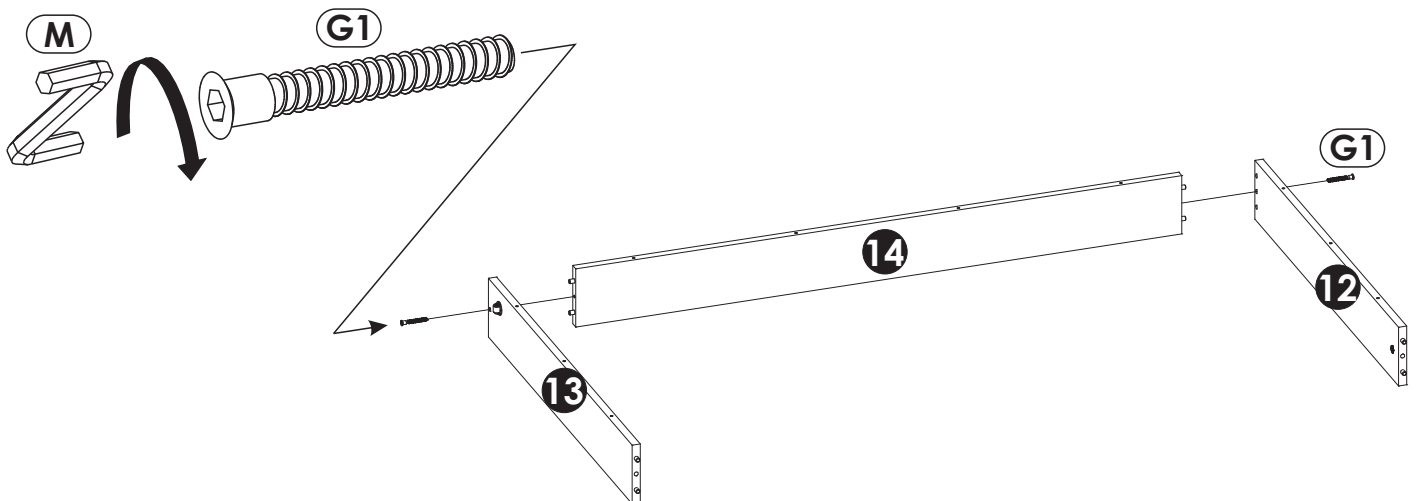
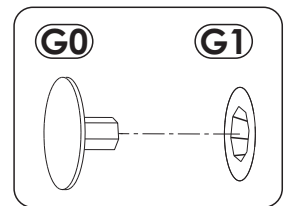
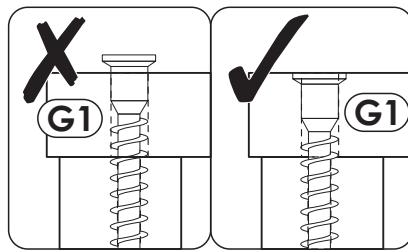
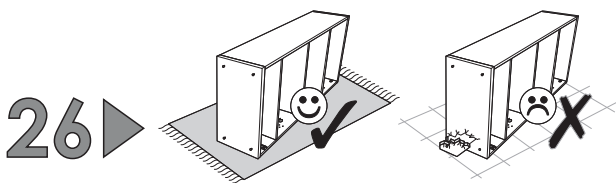
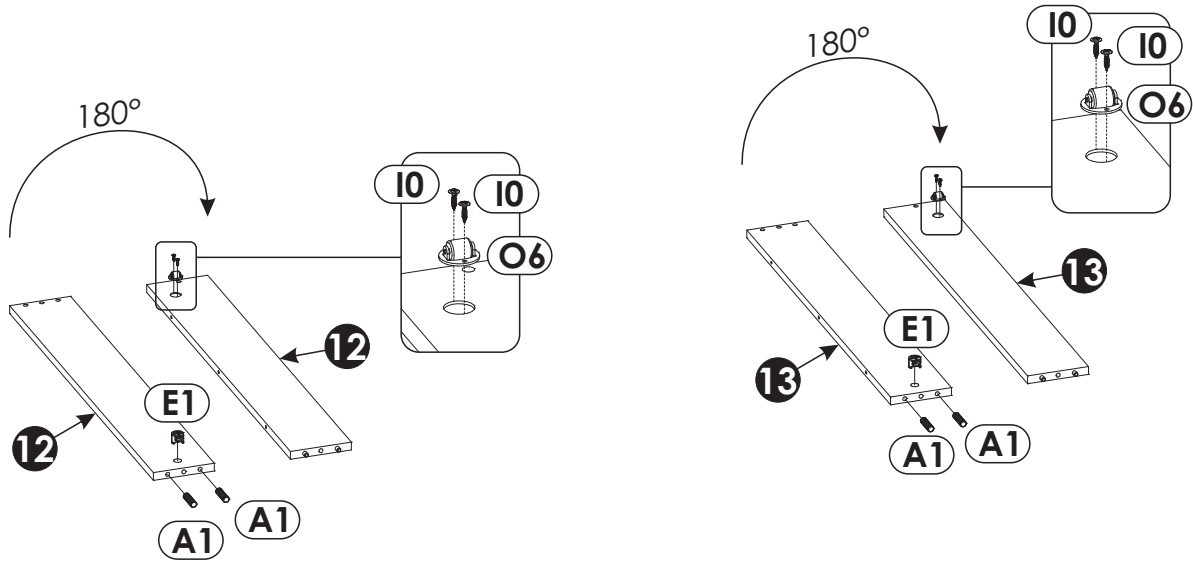
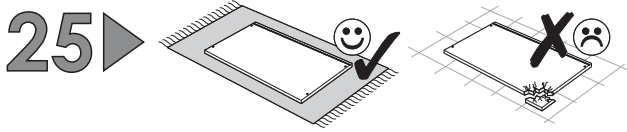
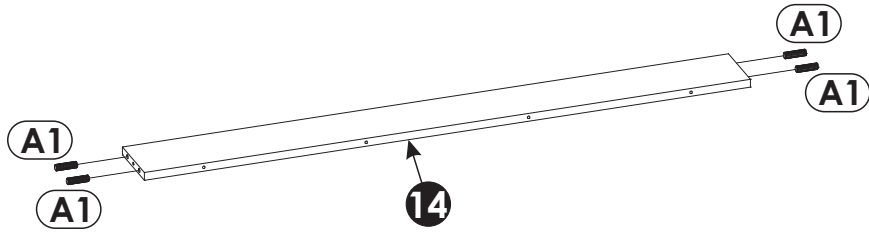
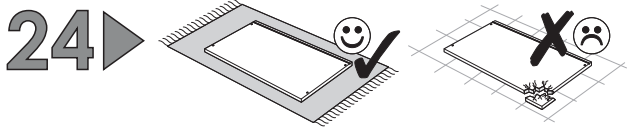


23.L ▶

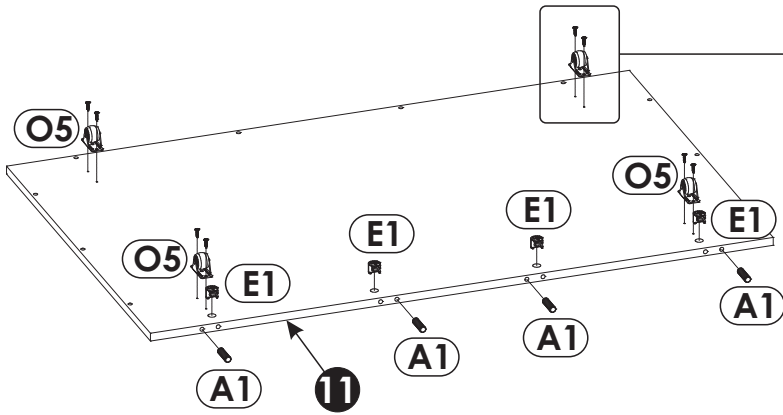
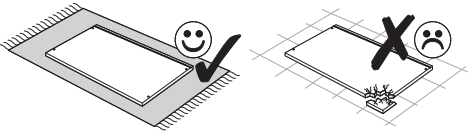


23.R ▶

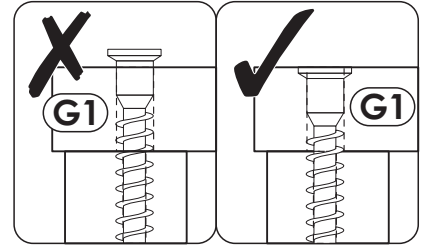
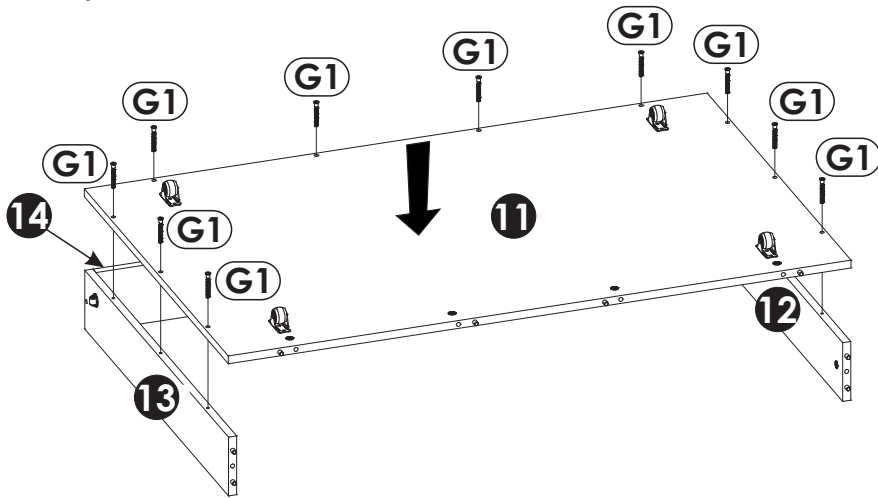
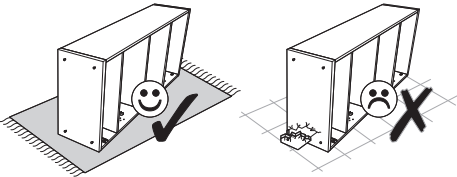




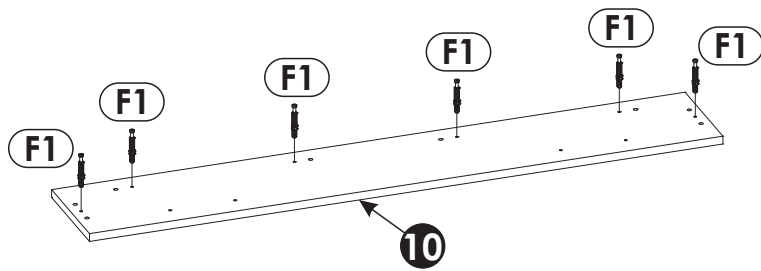
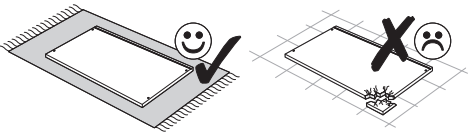
27 ▶



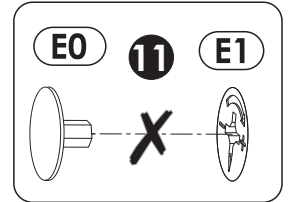
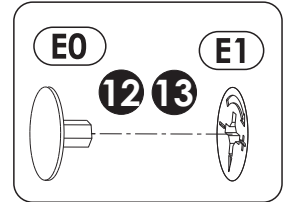
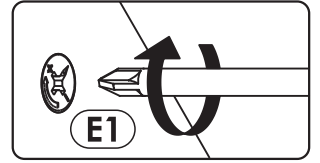
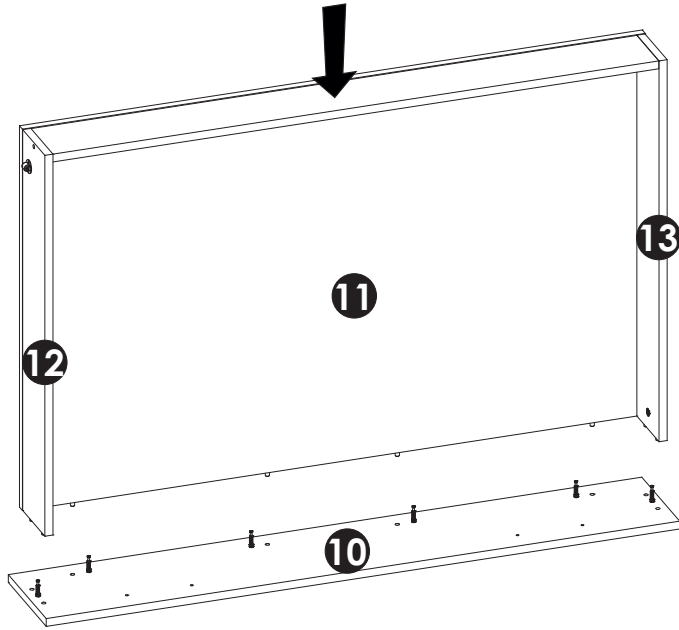
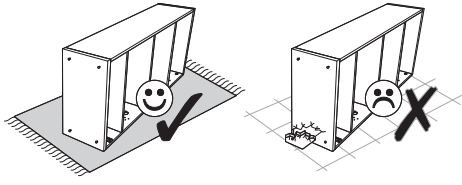
28 ▶



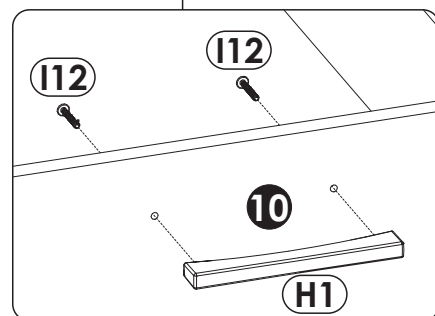
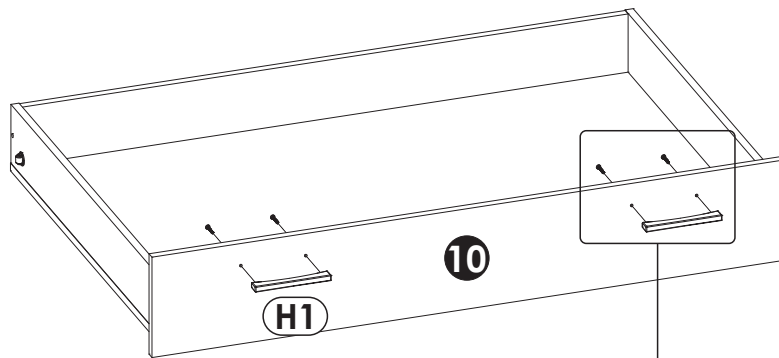
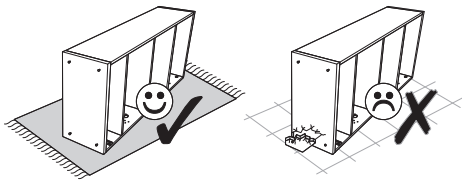
29 ▶



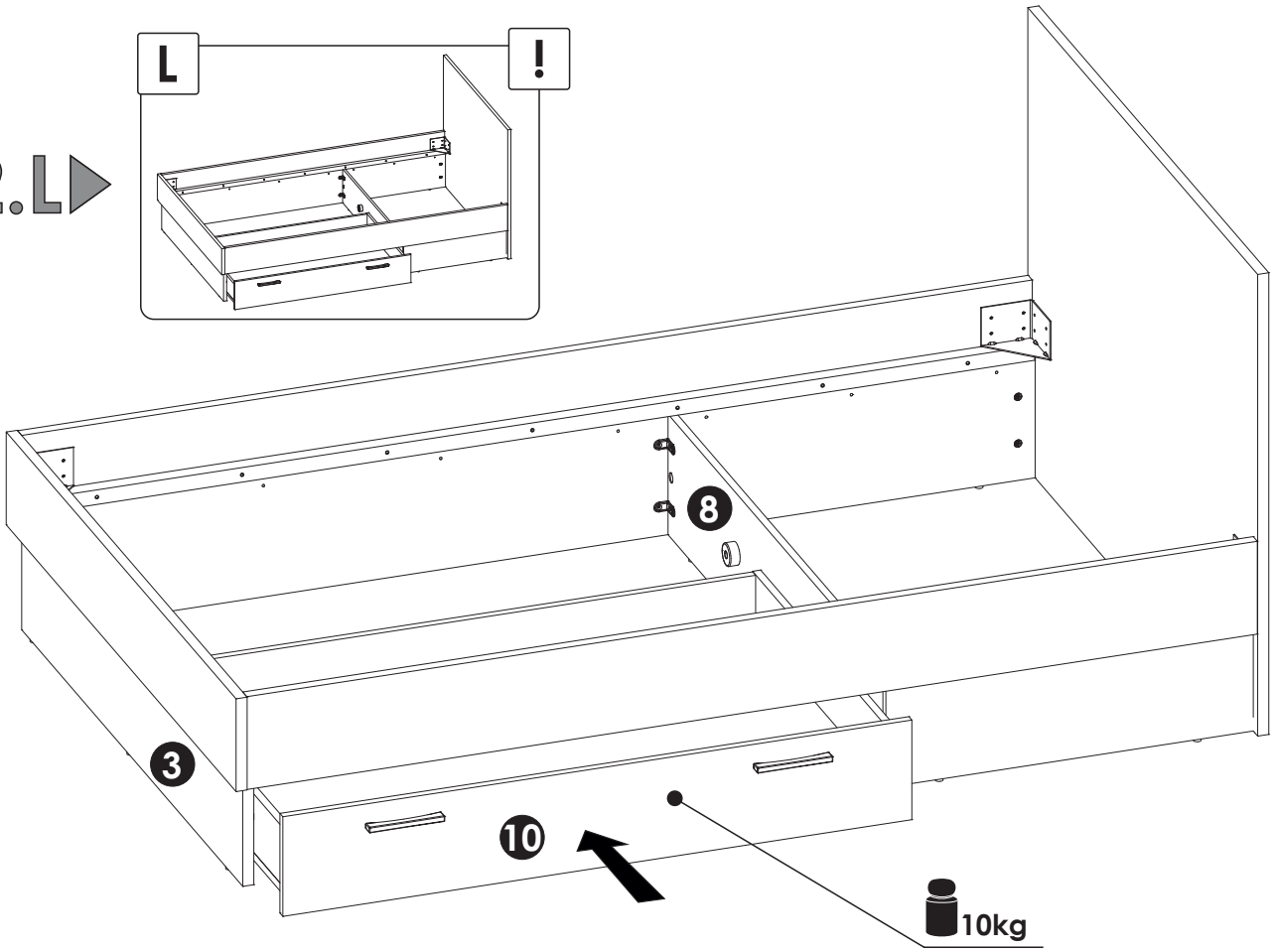
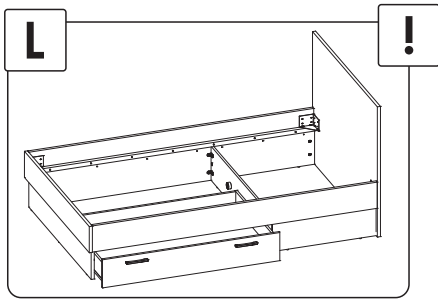
30 ▶



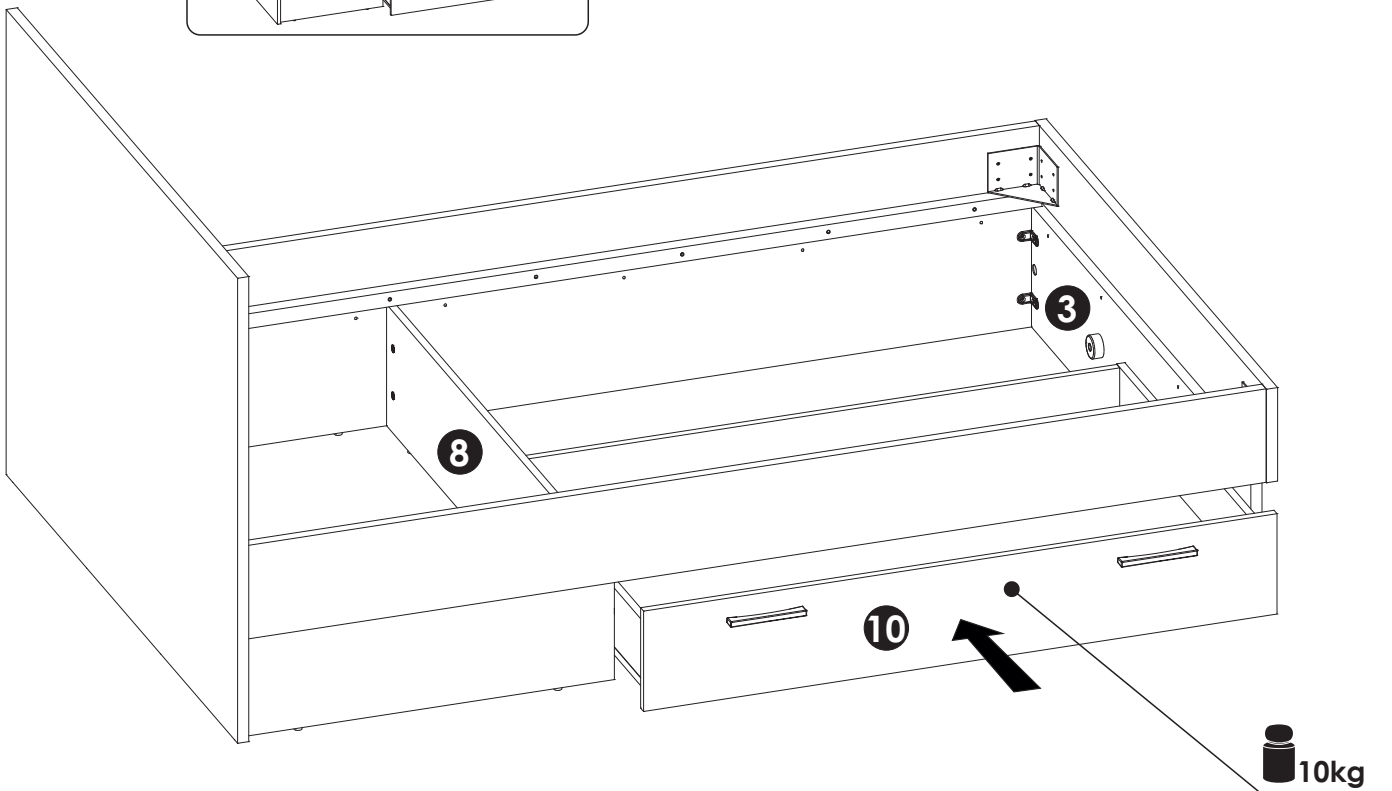
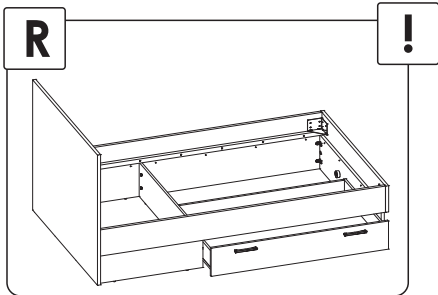
31 ▶

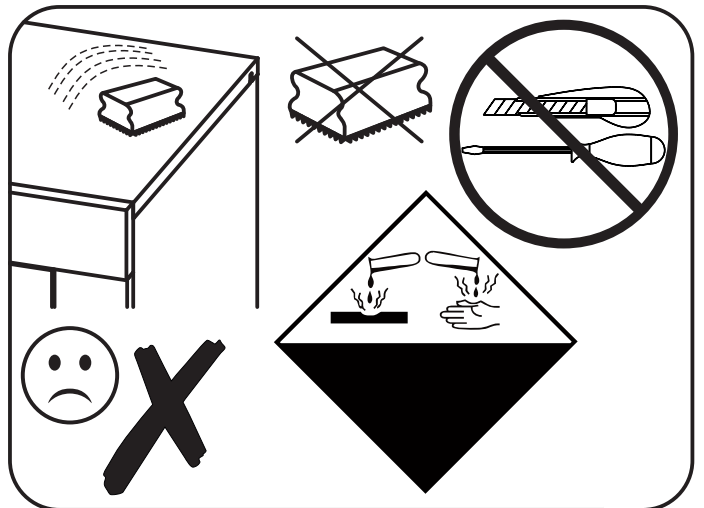
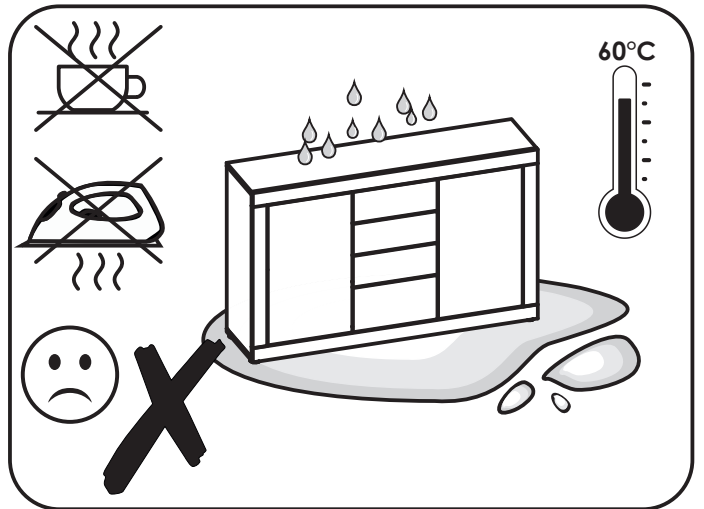
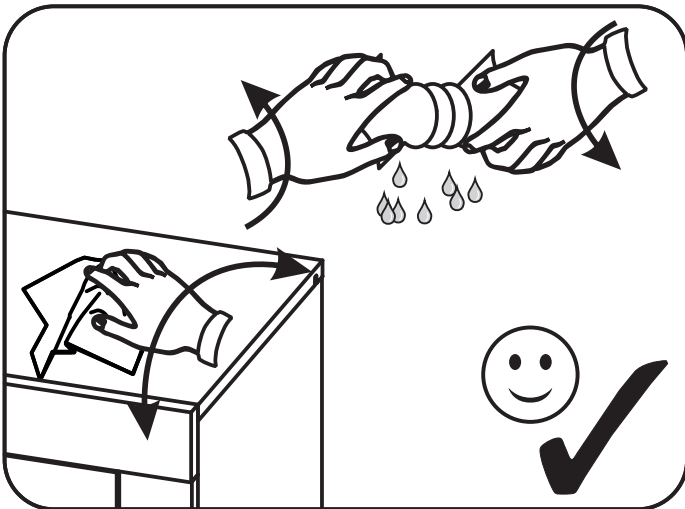
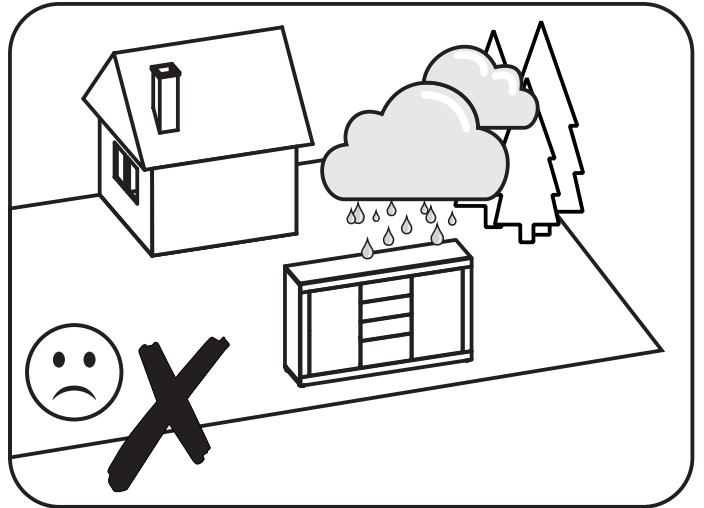
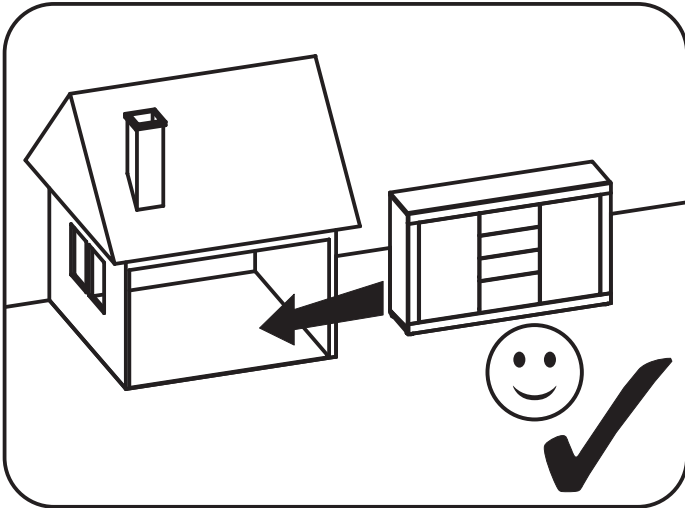
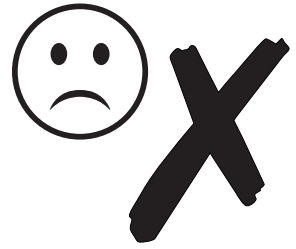


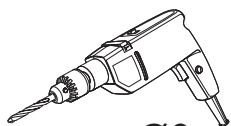
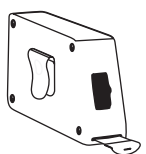
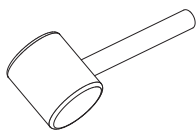
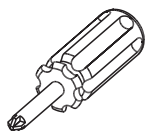
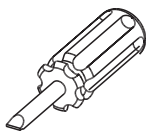
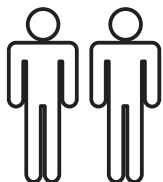
32.L ▶



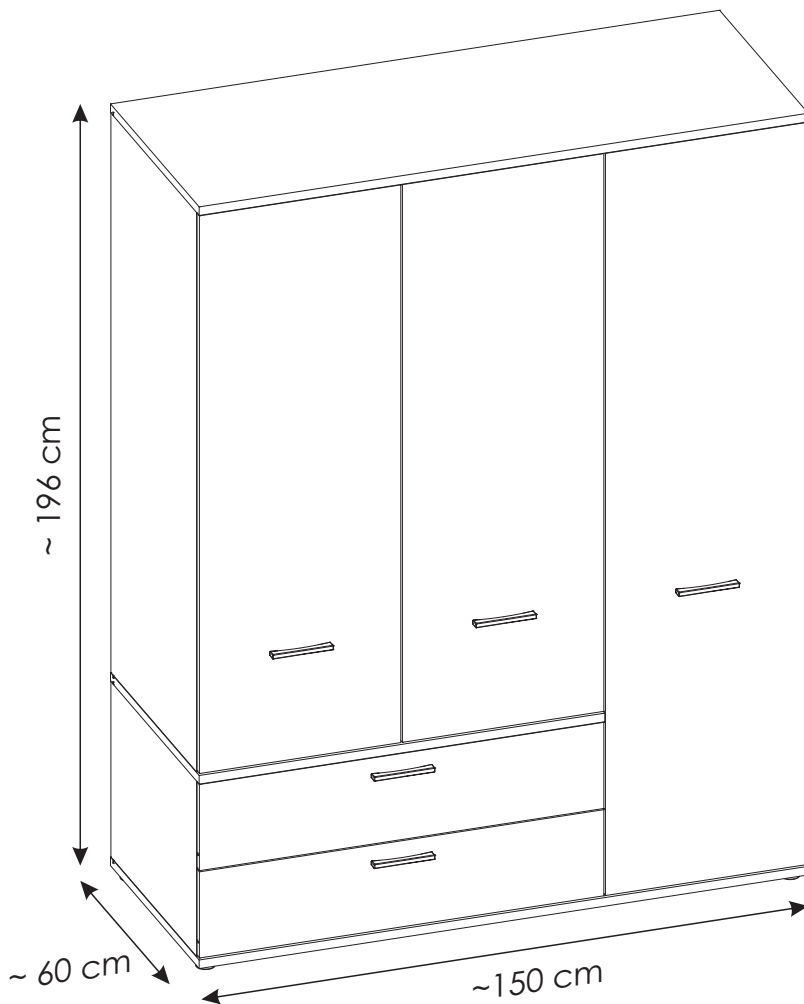
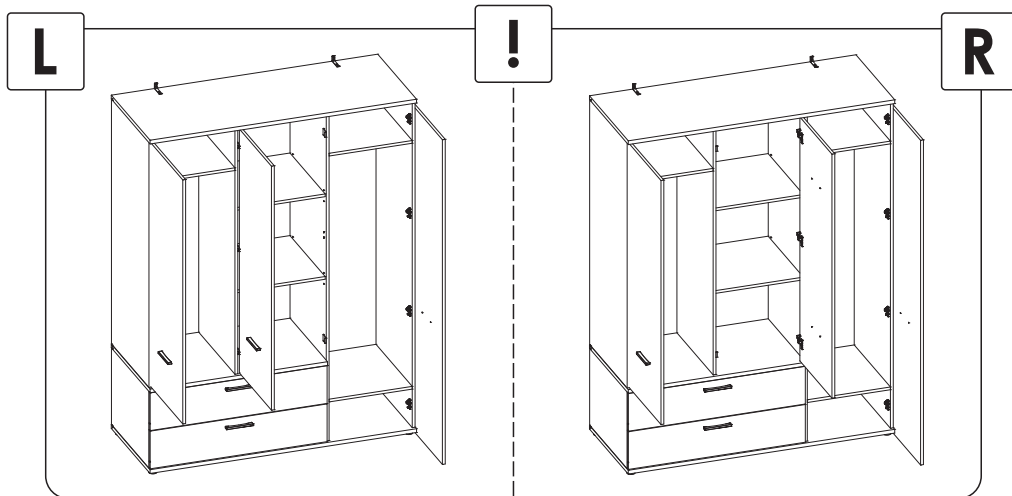
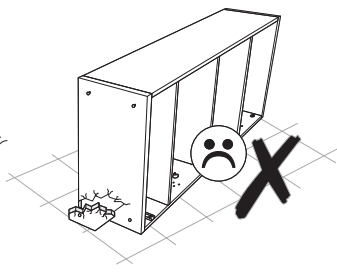
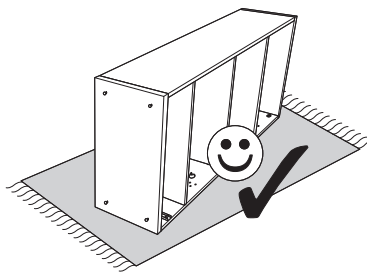
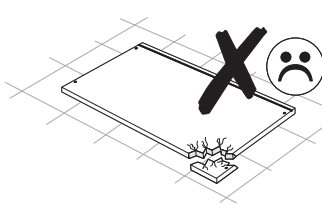
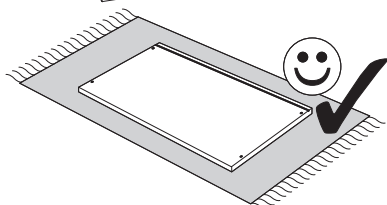
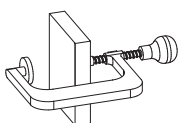
32.R ▶

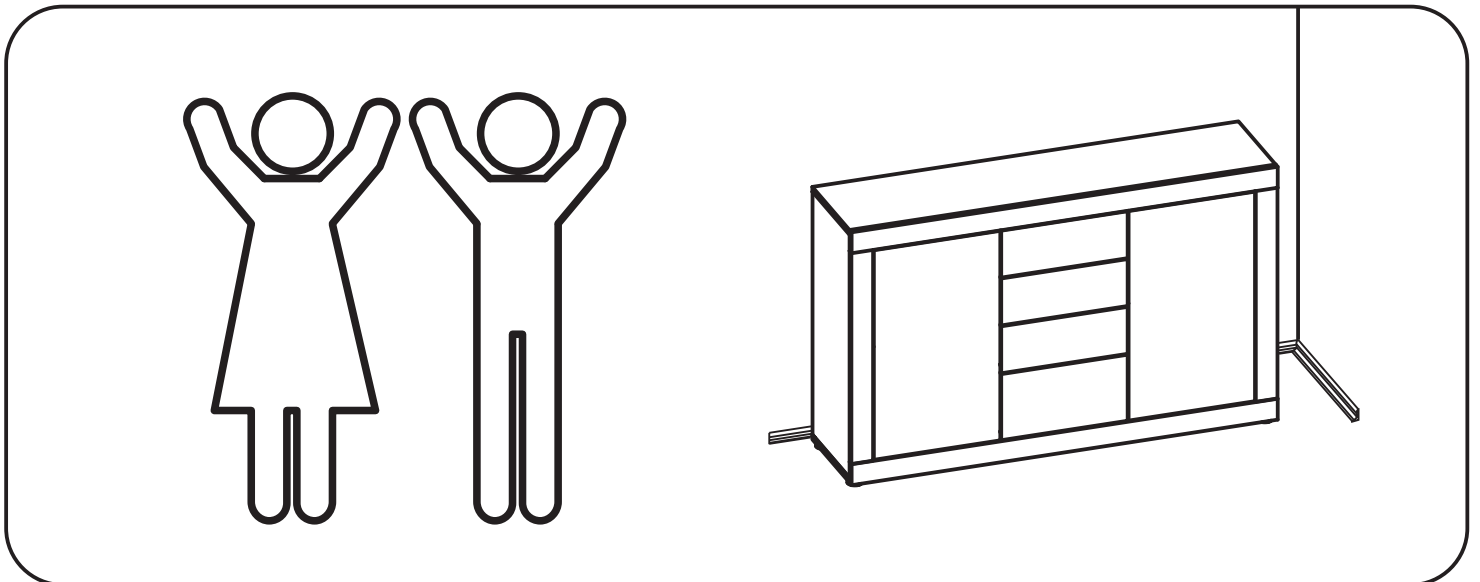
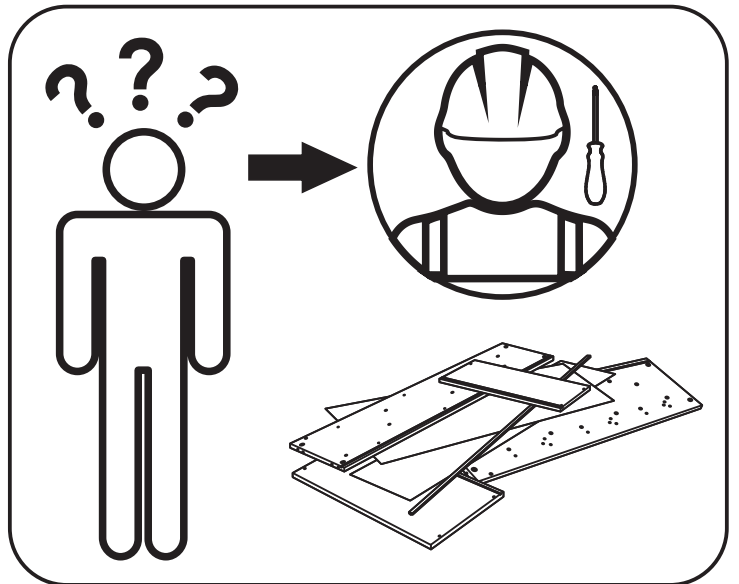
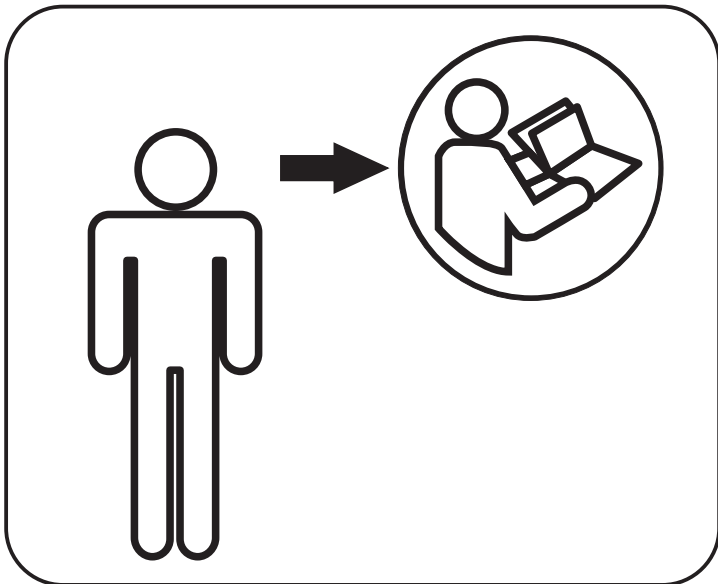
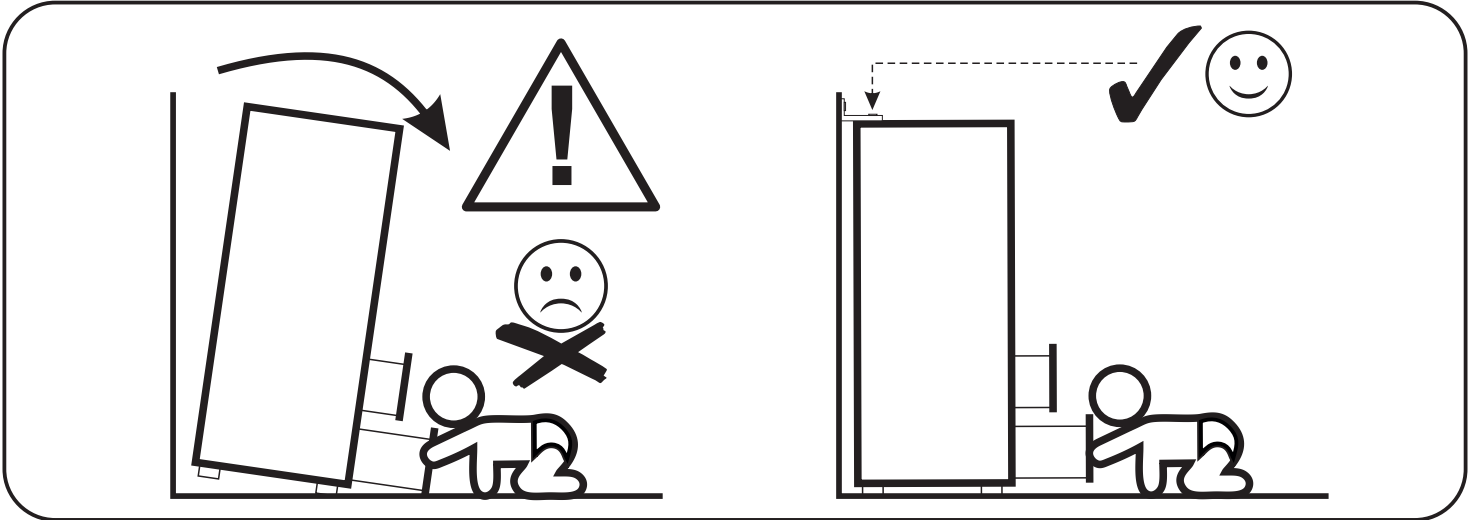
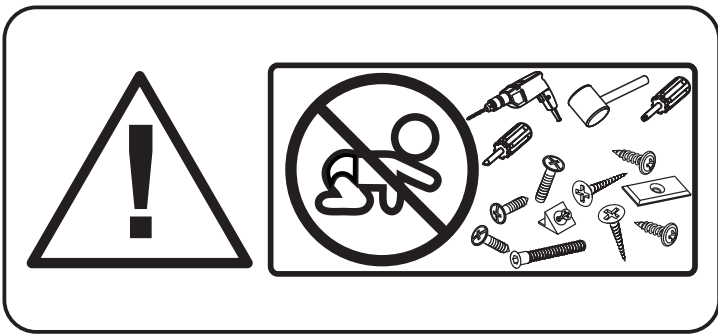


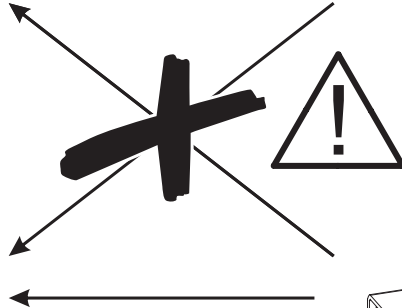
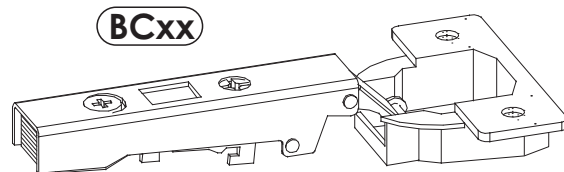
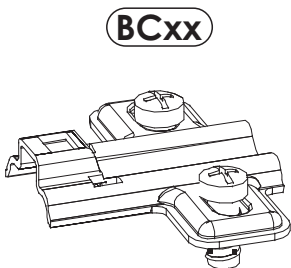
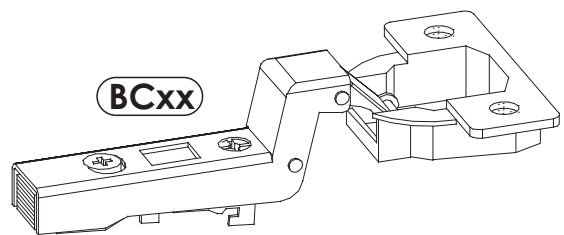
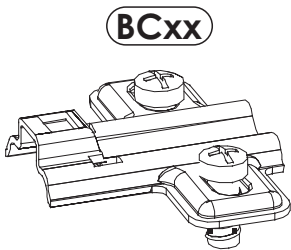
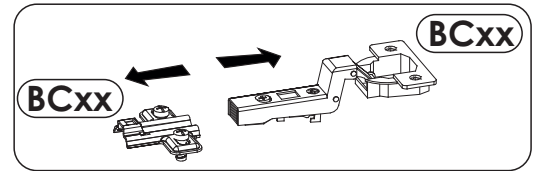
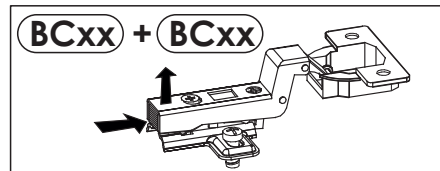
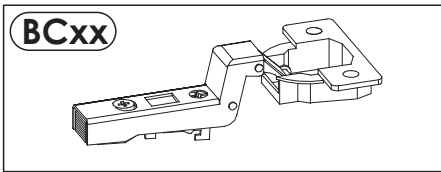
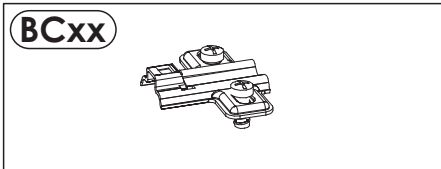
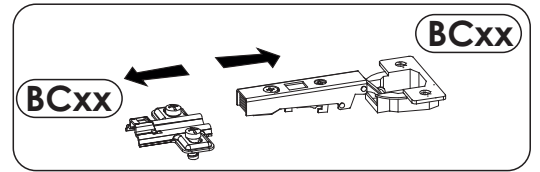
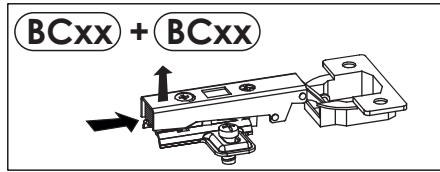
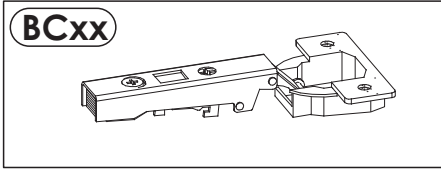
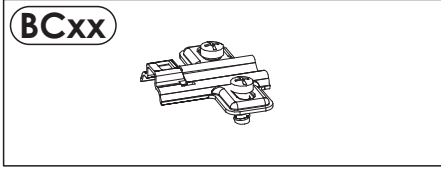


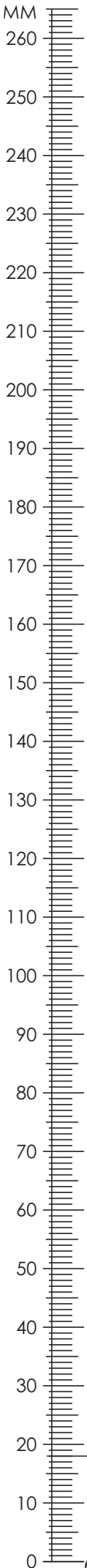



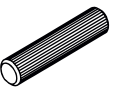
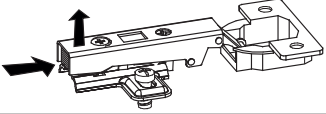
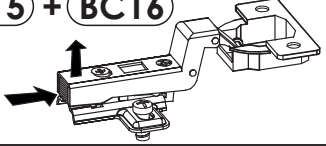
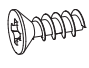
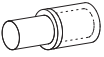
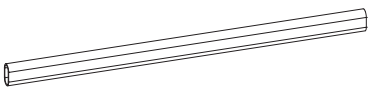
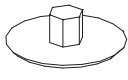

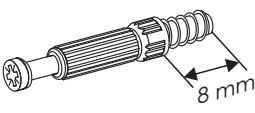
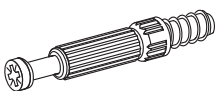
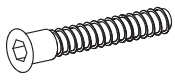


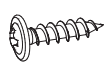


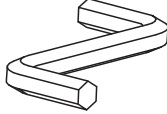
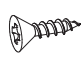
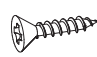


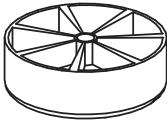
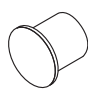
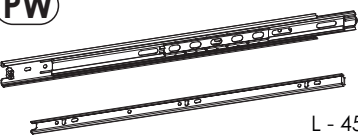
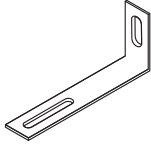
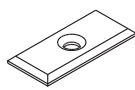
Ø8
Ø5

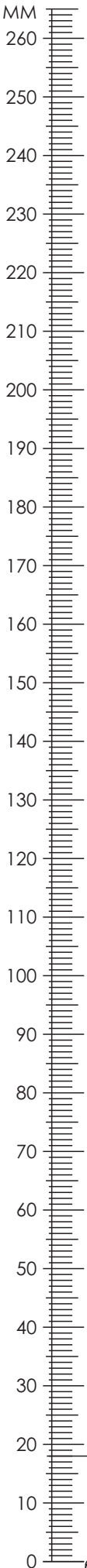


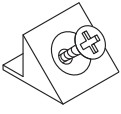
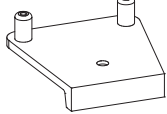
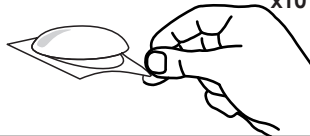
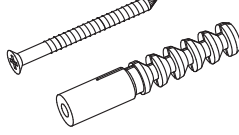
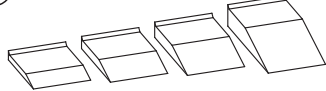
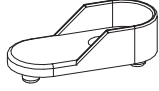


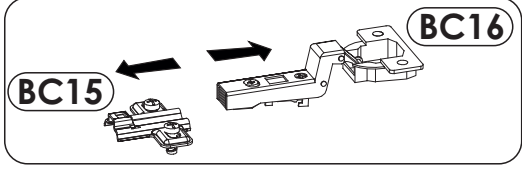
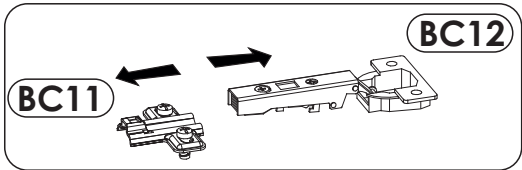


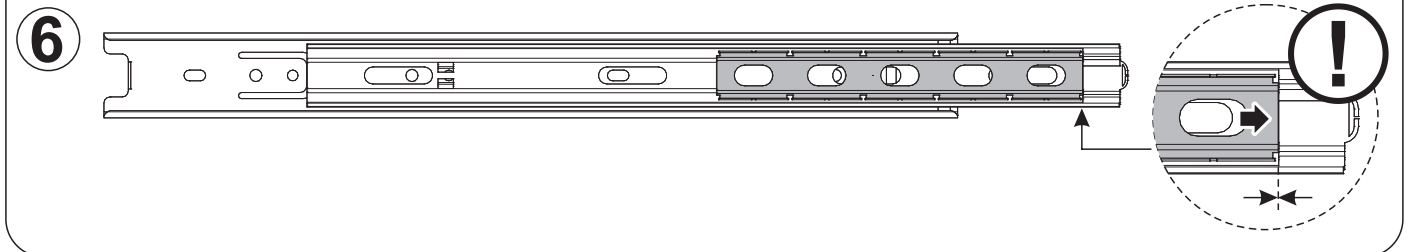
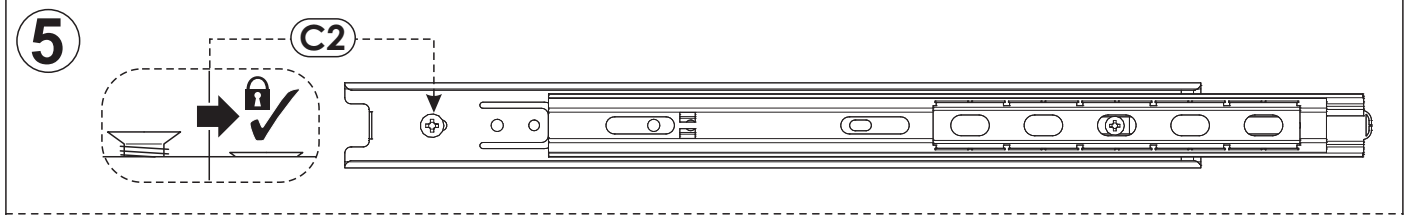
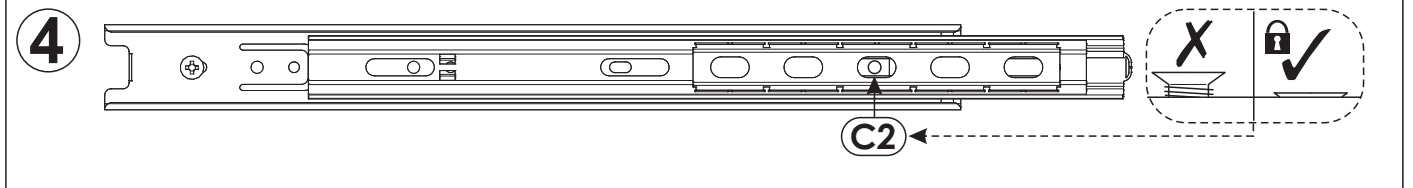
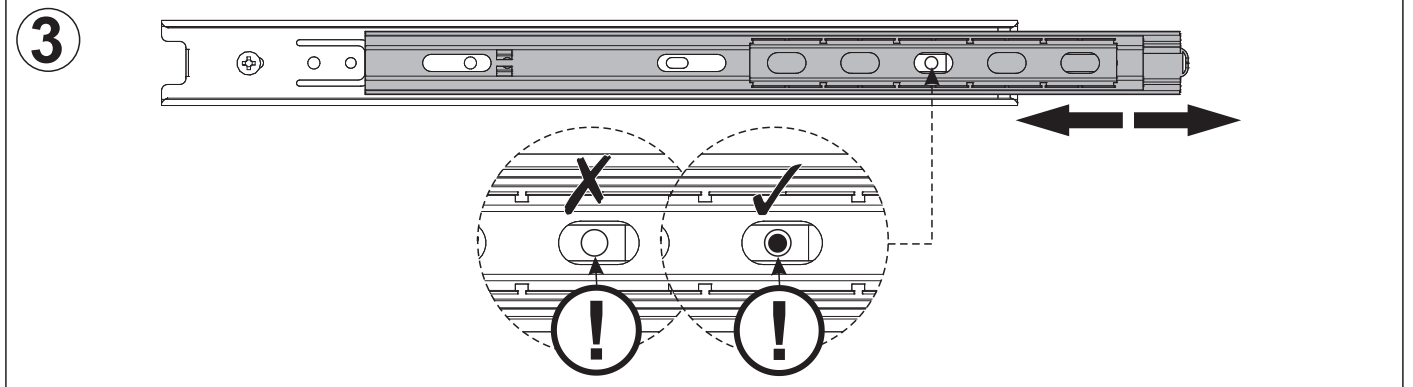
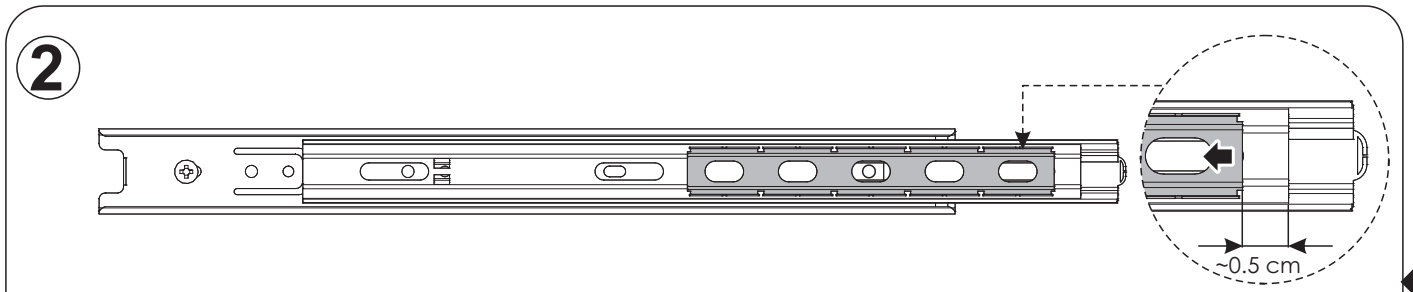
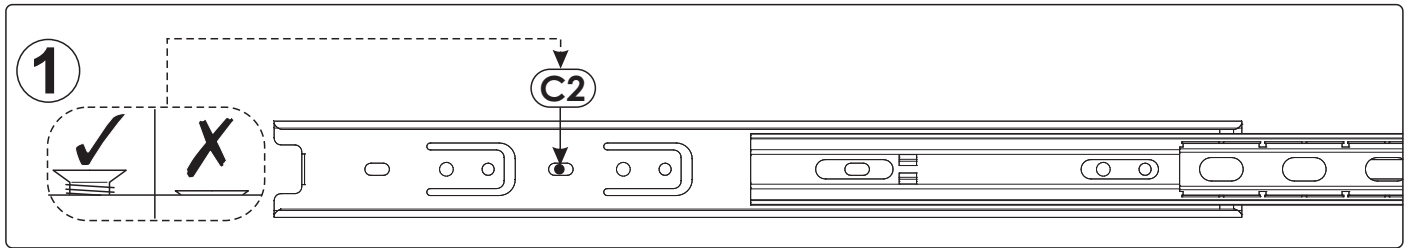
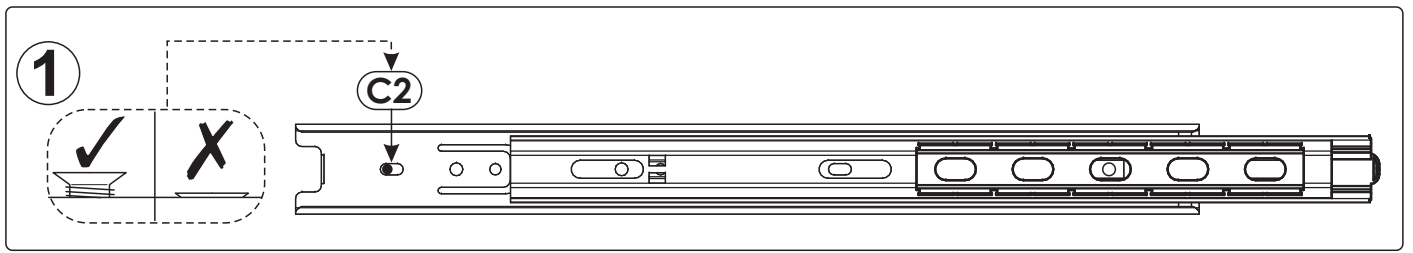


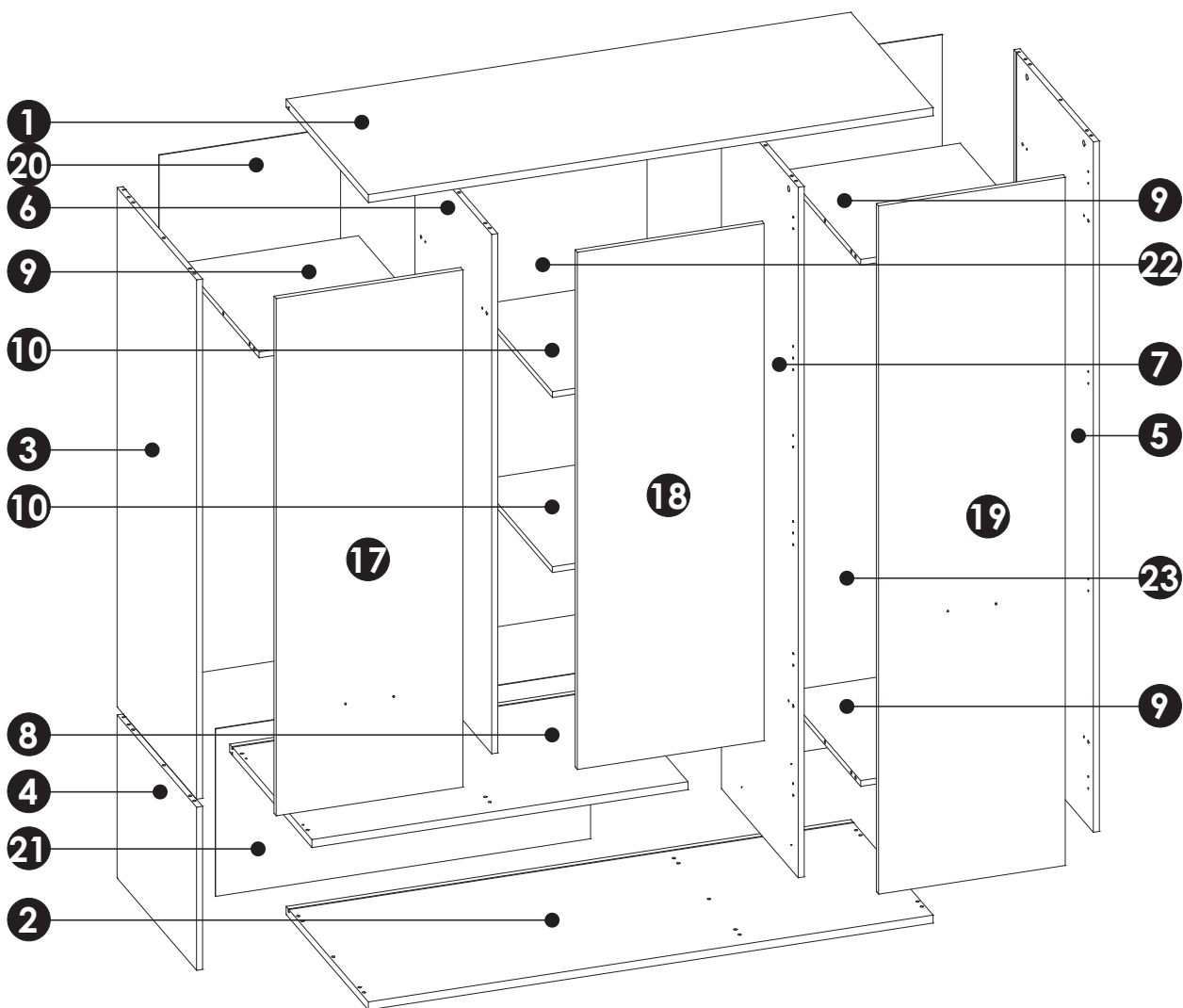
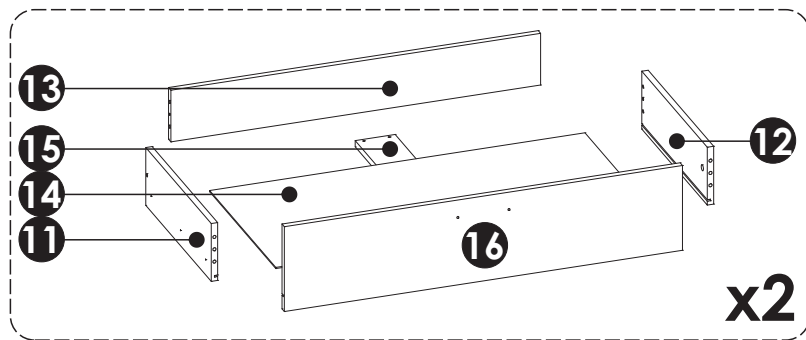
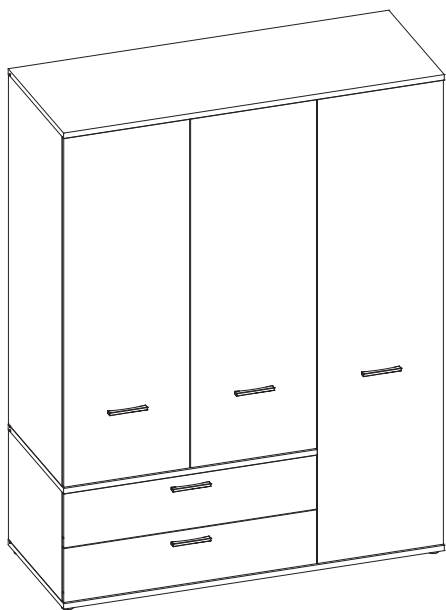
A1 8 x 35 mm x65 	A3 8 x 60 mm x3 	BC11 + BC12 x7 
BC15 + BC16 x3 	C2 5 x 13 mm x28 	D2 x8 
DR L - 459 mm x2 	E0 Ø16 x26 	E1 15 x 12 mm x32 
F0 6 x 34 mm x4 	F1 6 x 34 mm x28 	G1 7 x 50 mm x4 
G2 7 x 60 mm x8 	H1 L - 150 mm x5 	I2 4 x 16 mm x2 
I12 4 x 27 mm x10 	I3 3,5 x 22 mm x5 	M x1 
N0 3 x 13 mm x3 	N1 3 x 16 mm x35 	N5 3,5 x 16 mm x16 
N9 3,5 x 40 mm x4 	O1 x5 	P0 x4 
PW x4  L - 450mm	Q9 x2 	R1 x21 



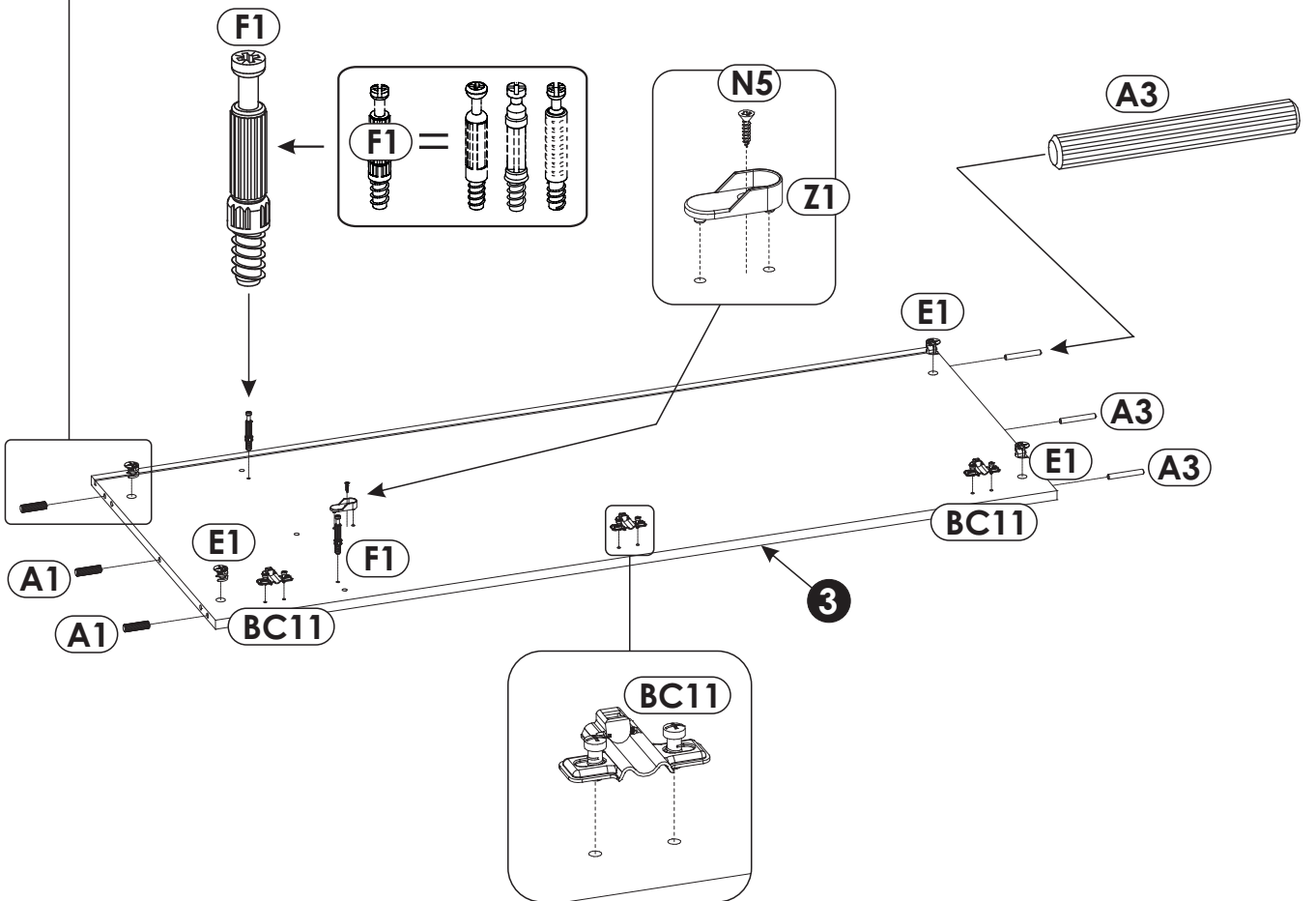
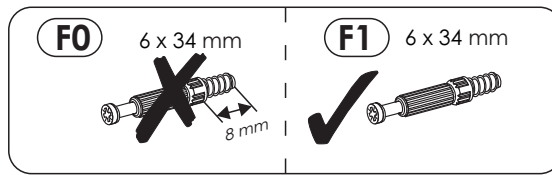
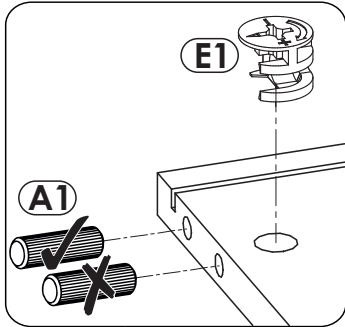
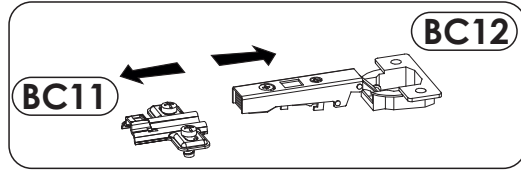
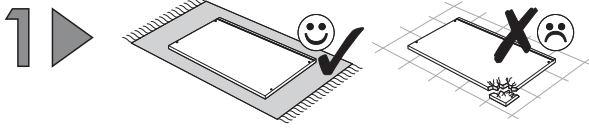
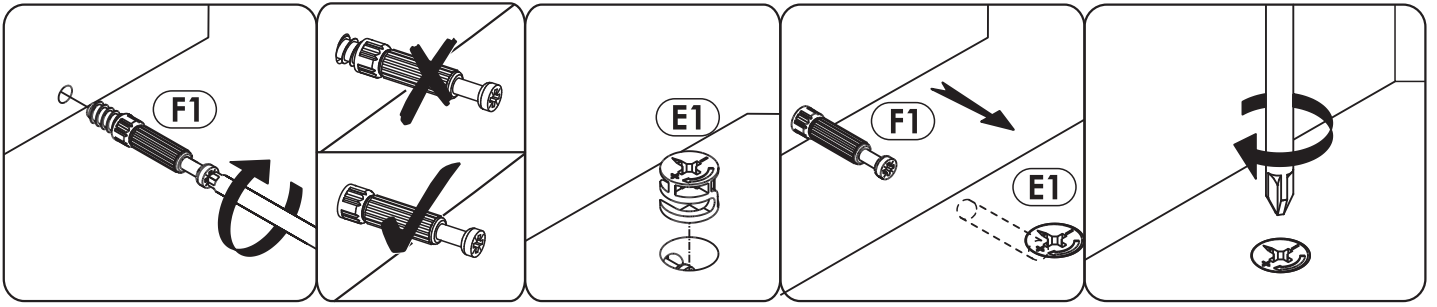
R4  x24	R5  x3	R8  x10
S13  x2 Ø8	Z  x1	Z1  x4

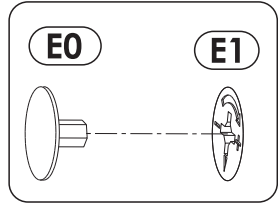
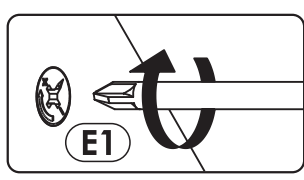
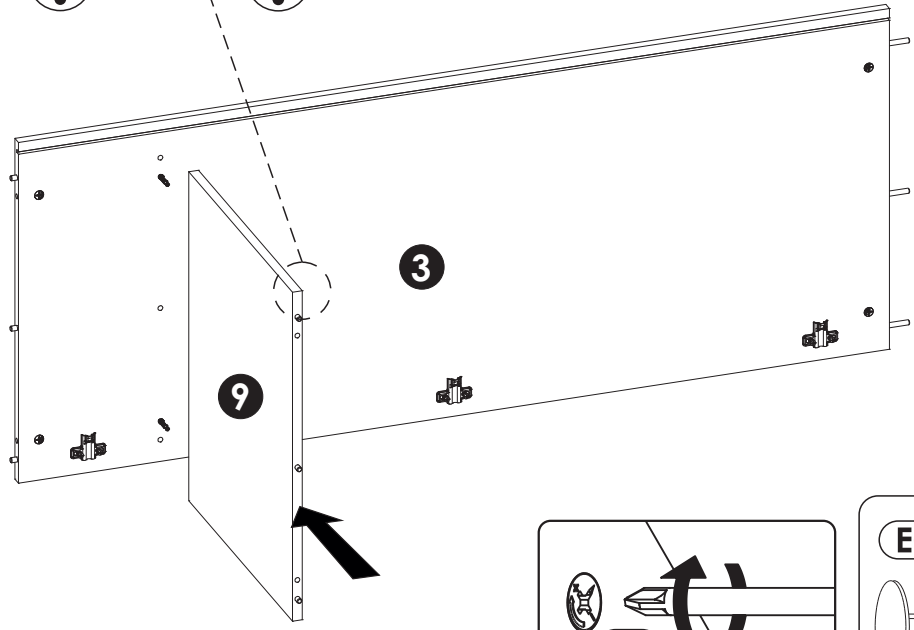
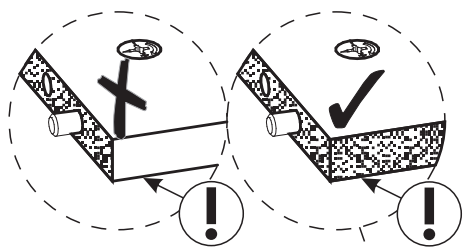
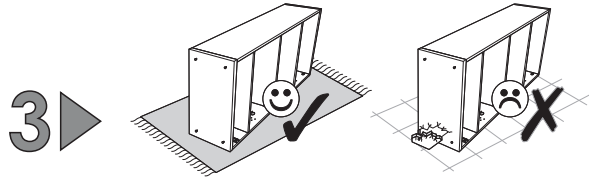
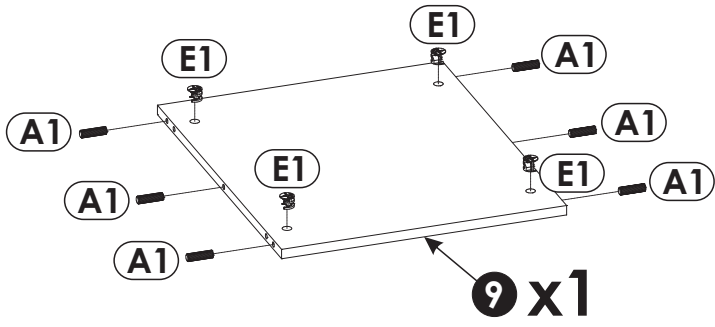
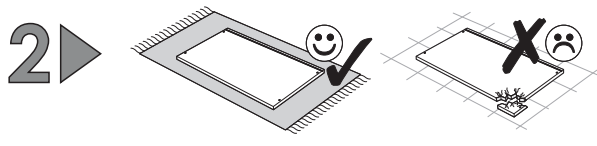


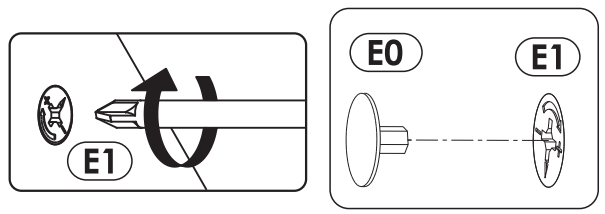
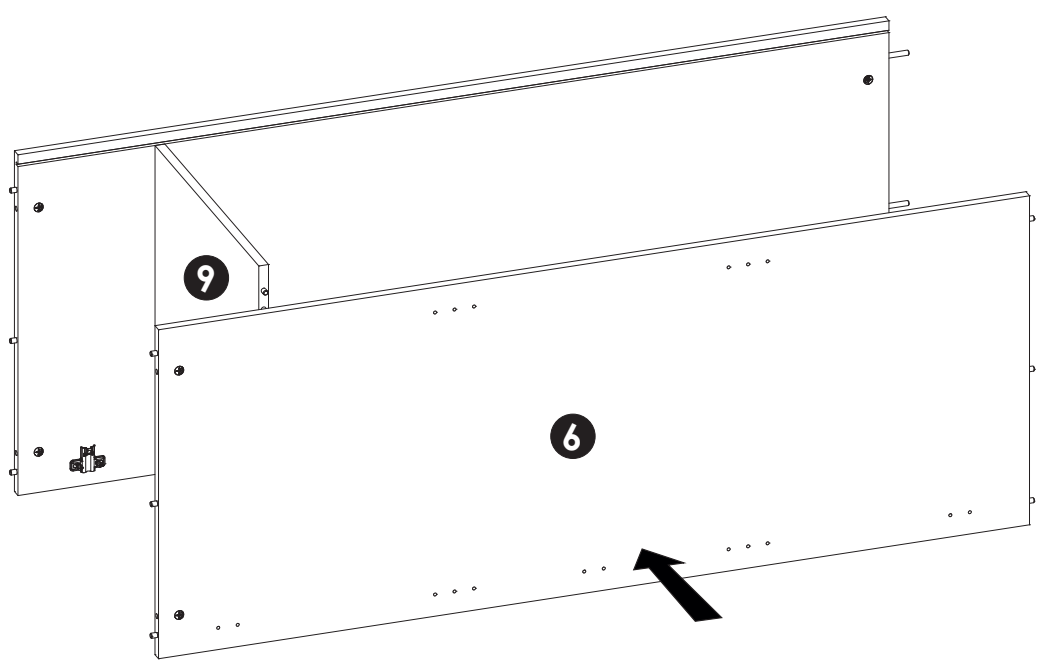
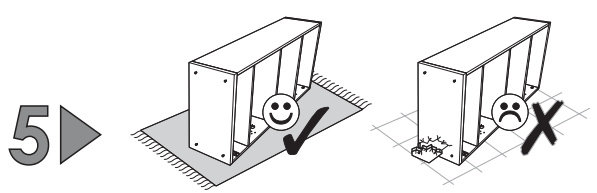
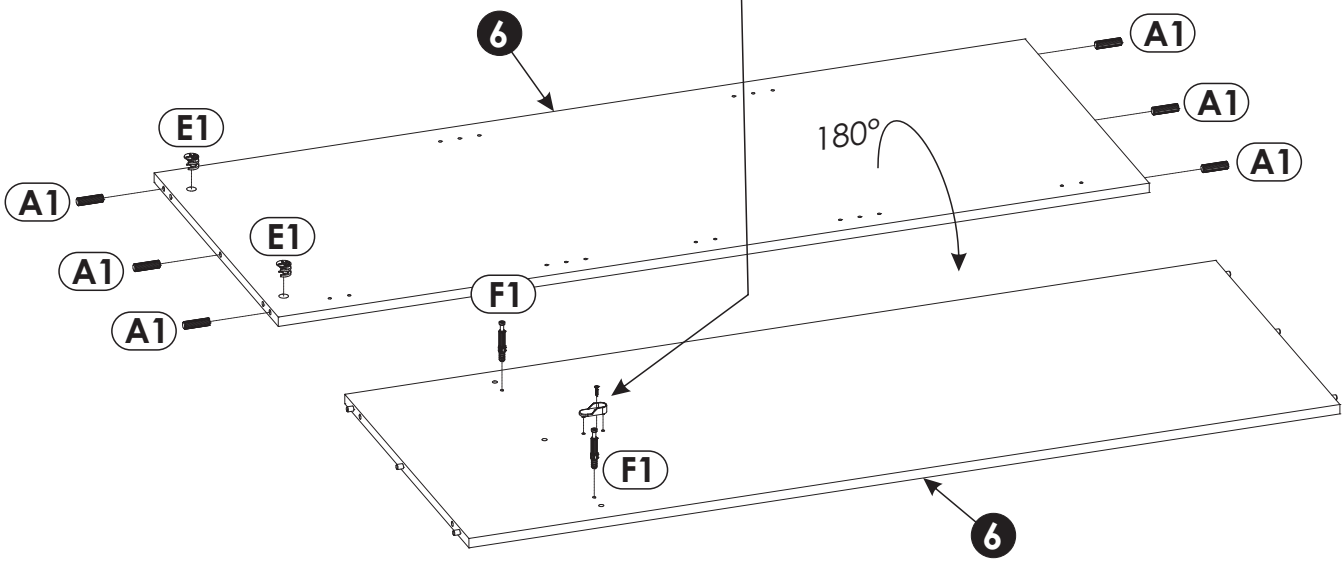
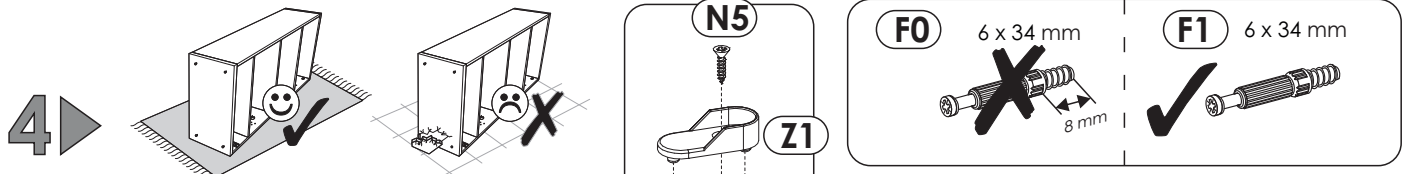




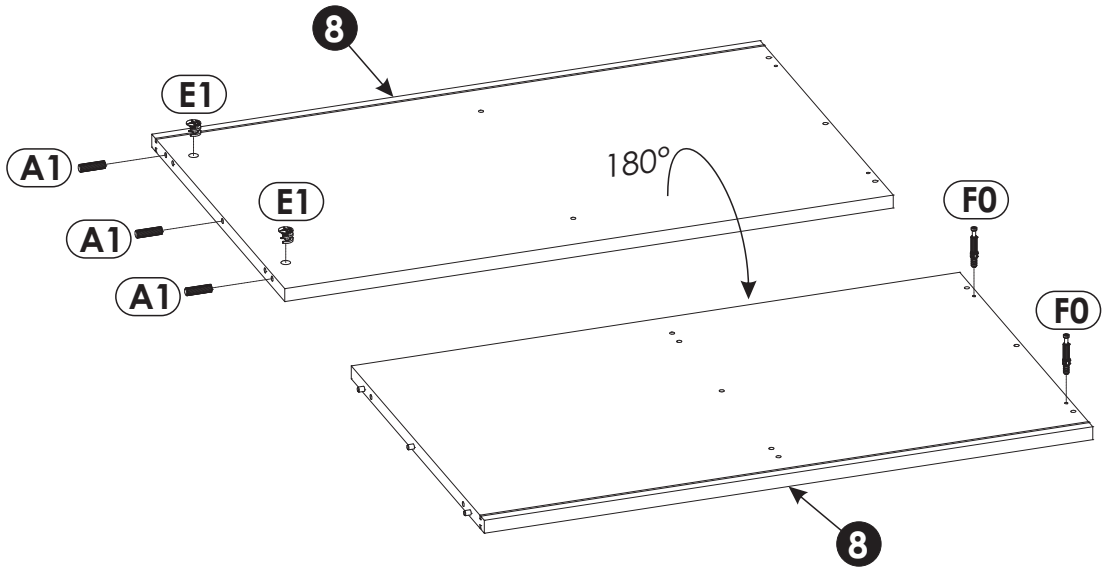
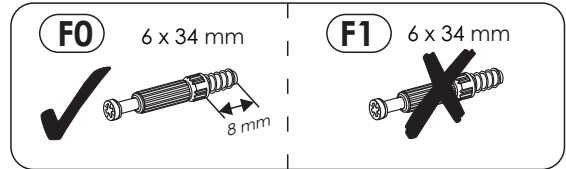
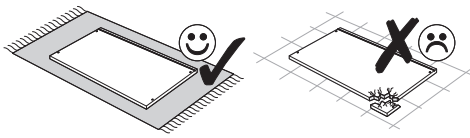
1	1500	600	22	x1	2/5
2	1500	600	22	x1	2/5
3	1430	580	16	x1	4/5
4	449	580	16	x1	1/5
5	1901	580	16	x1	5/5
6	1430	560	16	x1	4/5
7	1901	560	16	x1	5/5
8	999	600	22	x1	1/5
9	468	560	16	x3	1/5
10	497	545	16	x2	1/5
11	450	150	16	x2	3/5
12	450	150	16	x2	3/5
13	925	134	16	x2	4/5
14	939	455	3	x2	5/5
15	450	100	16	x2	3/5
16	996	220	16	x2	4/5
17	1424	496	16	x1	3/5
18	1424	496	16	x1	3/5
19	1895	496	16	x1	3/5
20	1442	482	3	x1	4/5
21	461	996	3	x1	2/5
22	1442	512	3	x1	4/5
23	1915	482	3	x1	5/5



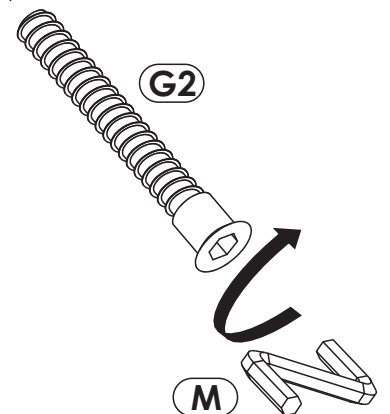
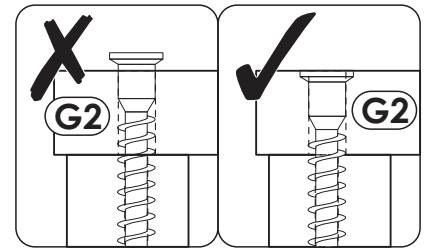
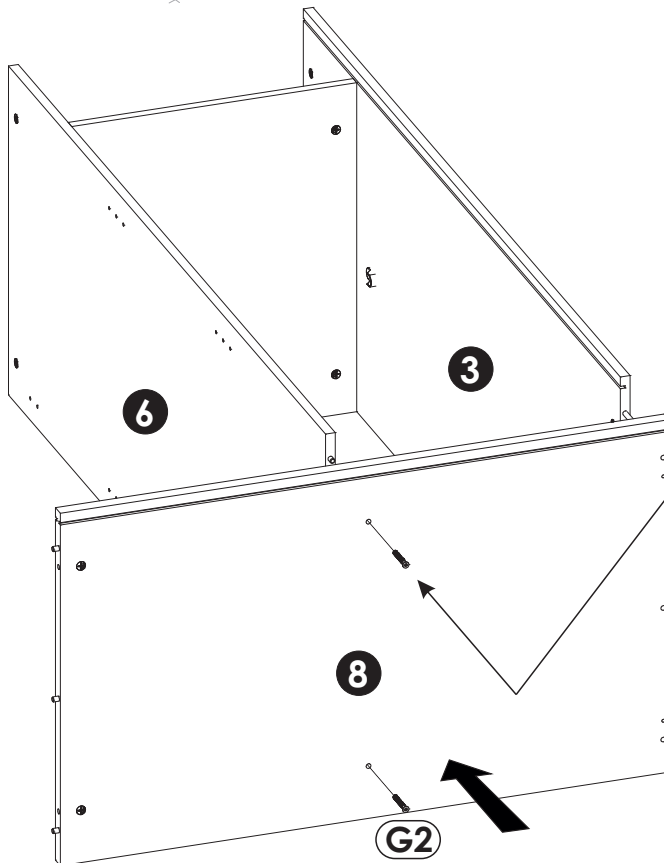
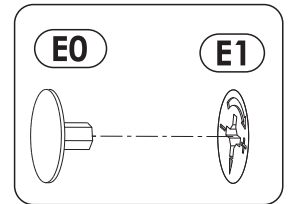
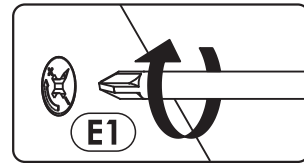
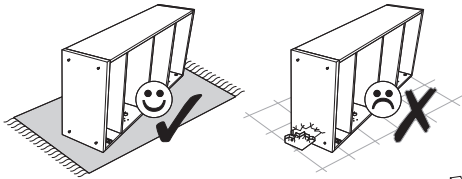


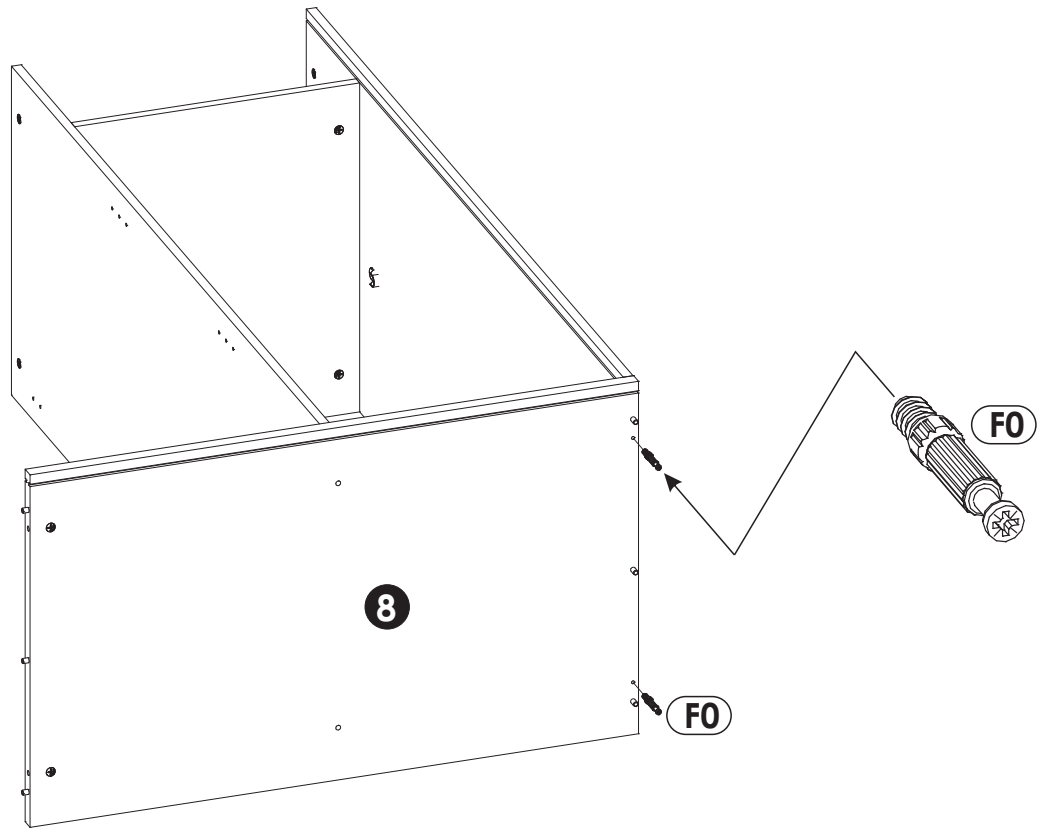
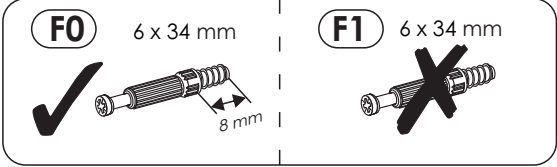
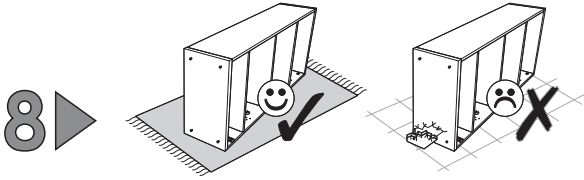


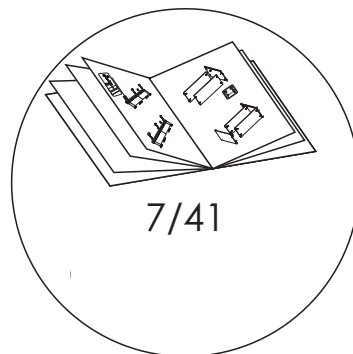
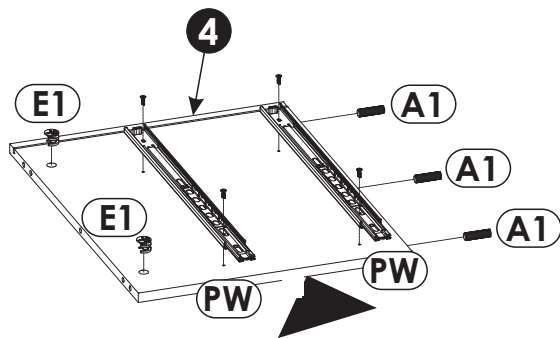
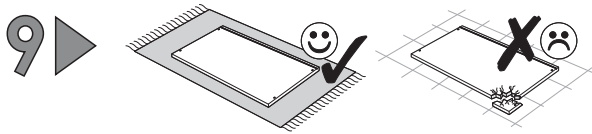
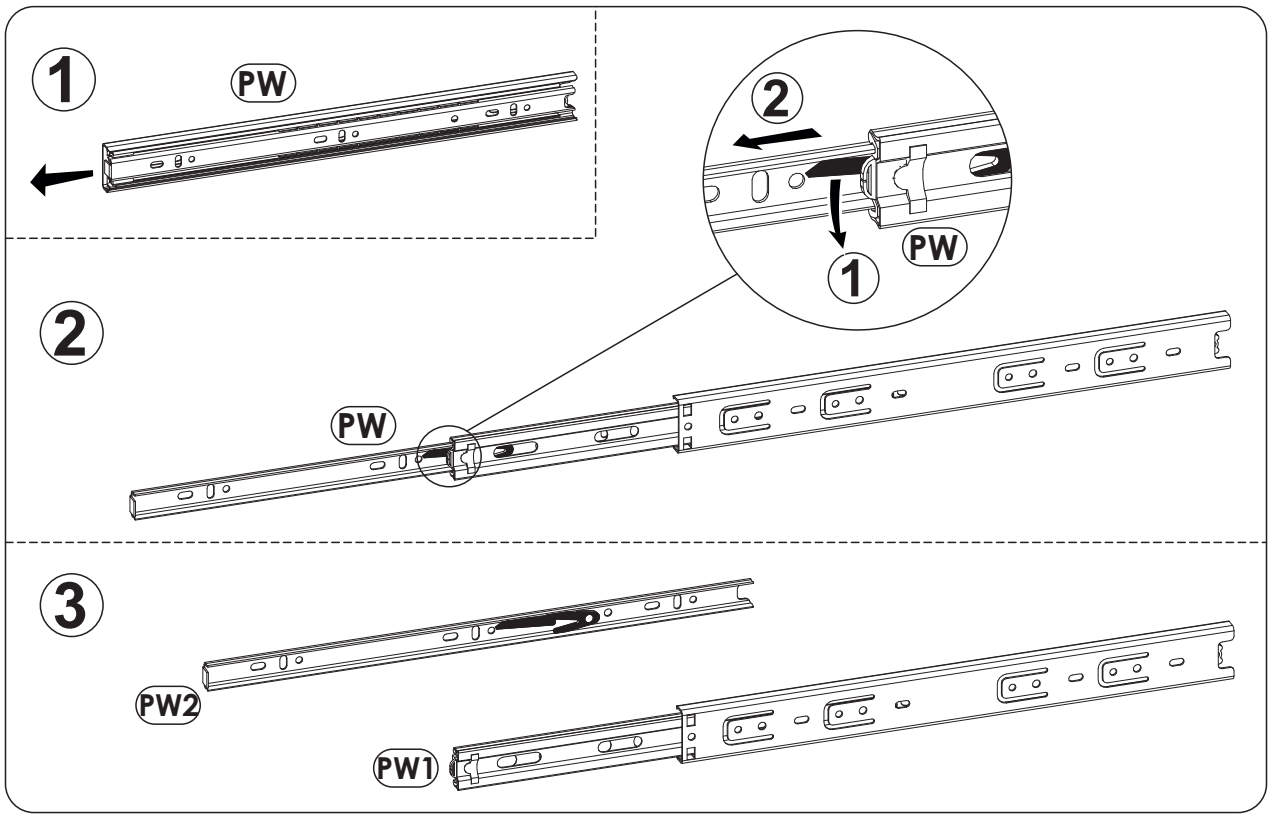
6 ▶



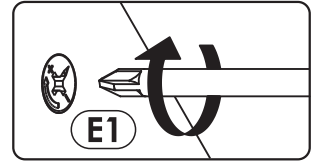
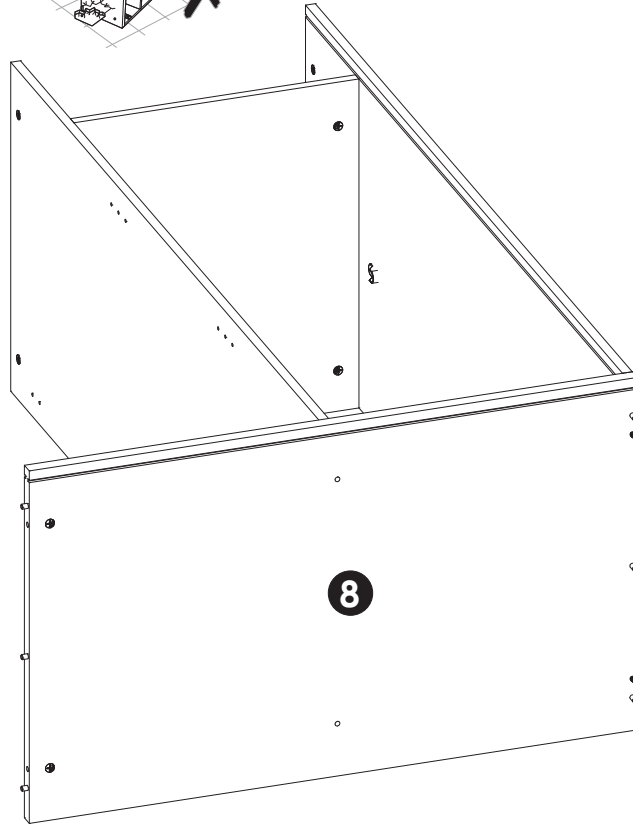
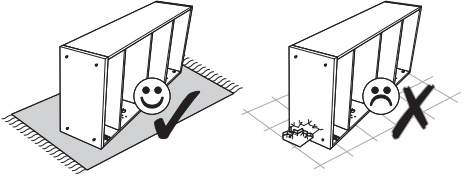
7 ▶



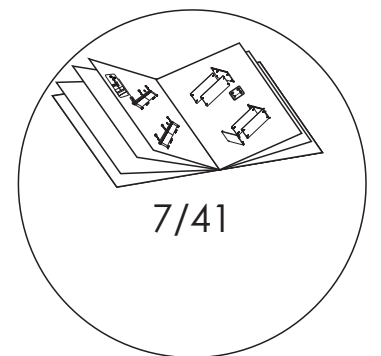
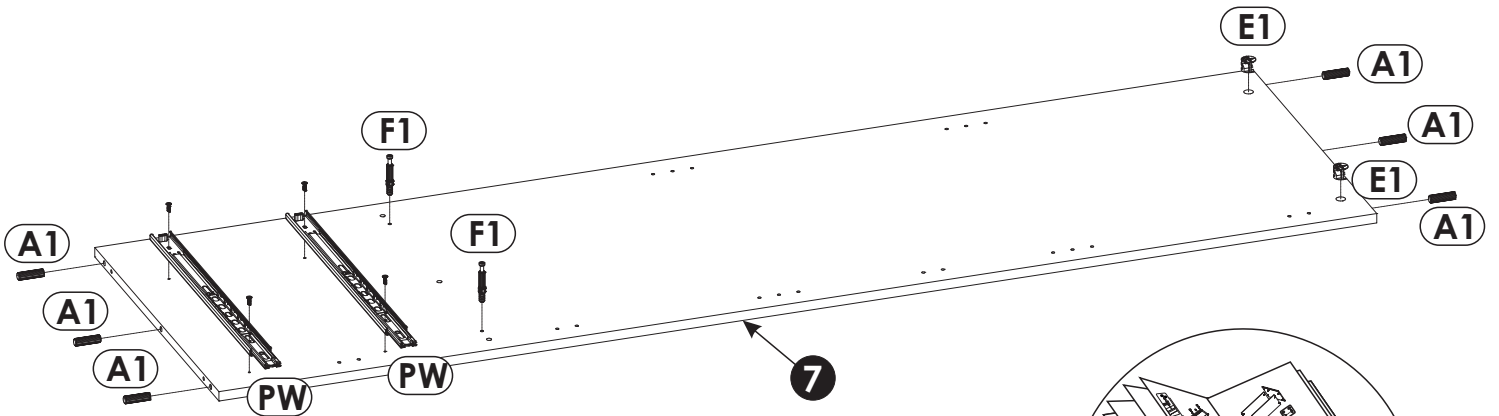
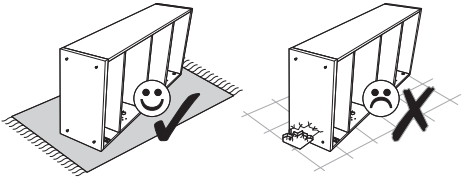




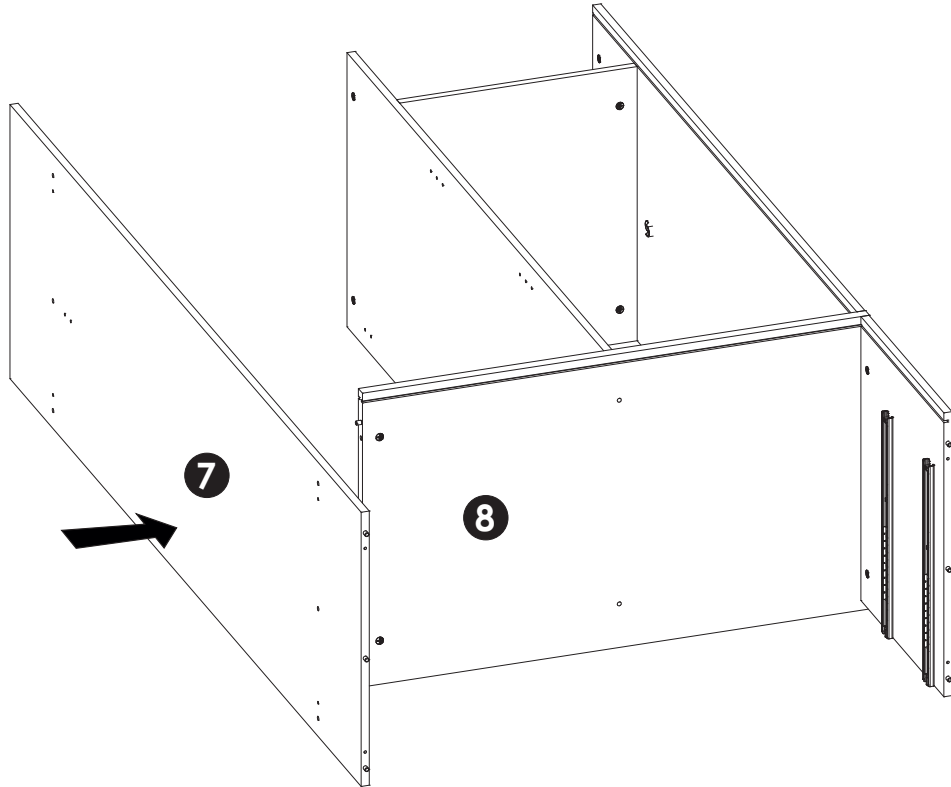
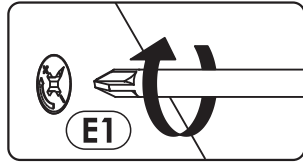
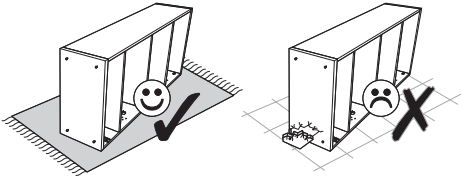
10 ▶



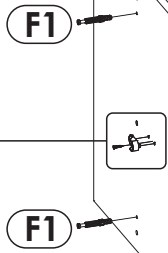
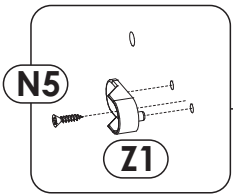
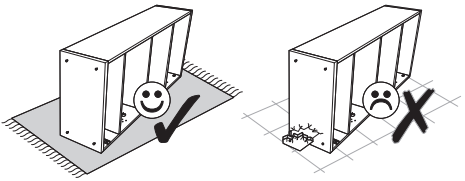
11 ▶



12▶



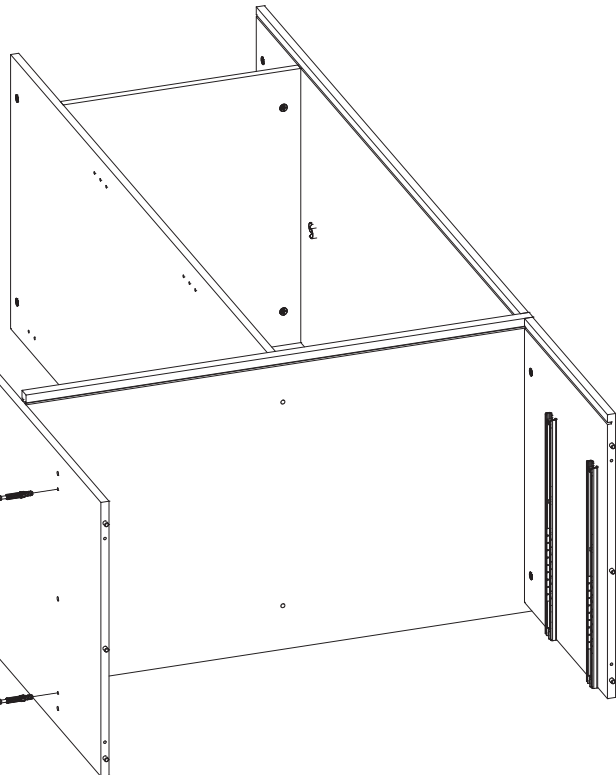
13▶



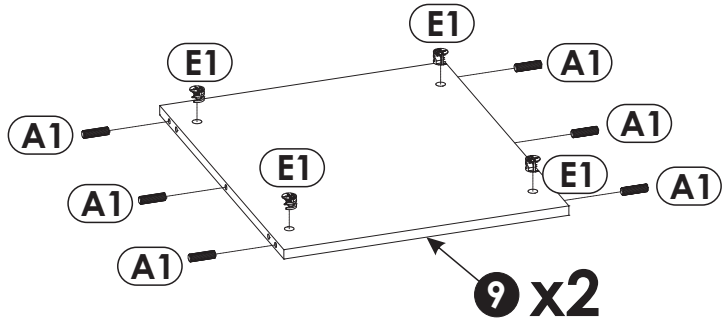
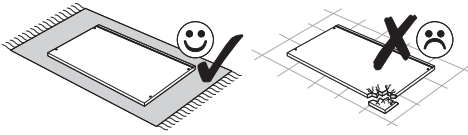
7

F1

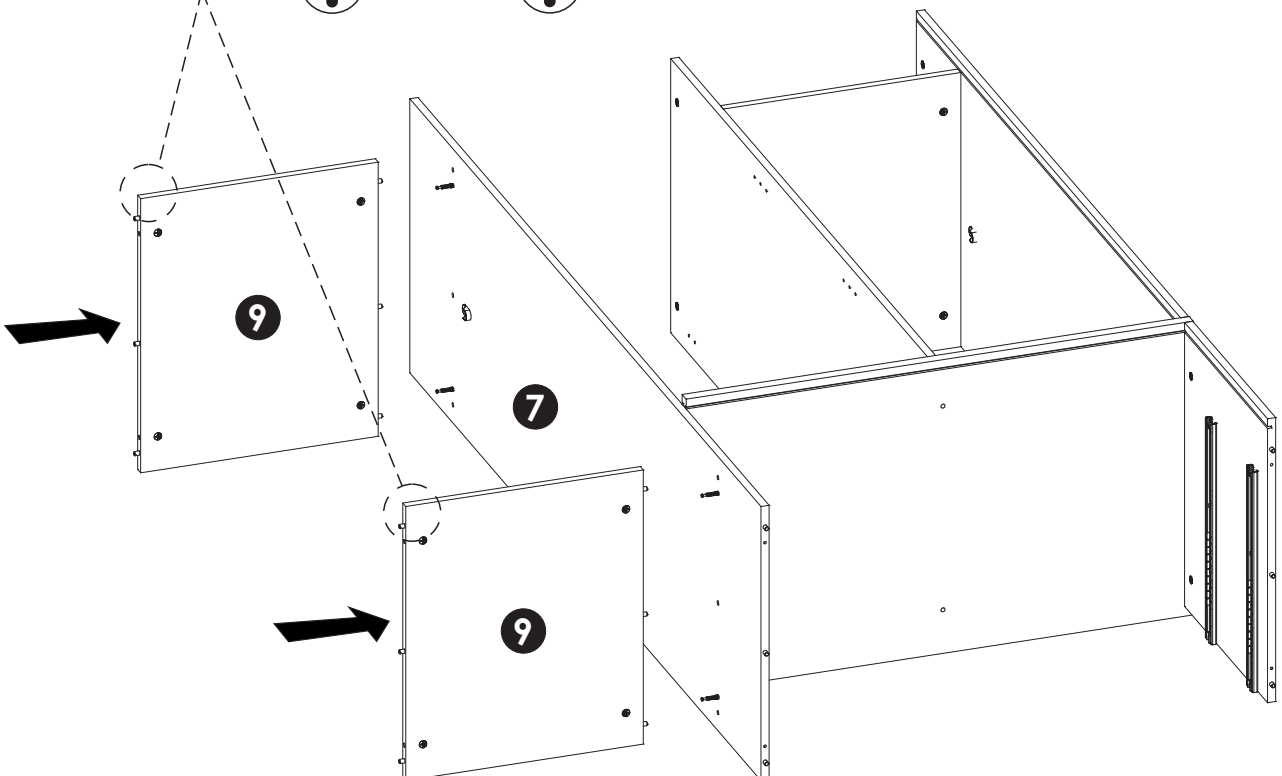
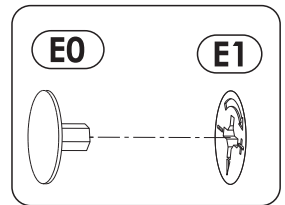
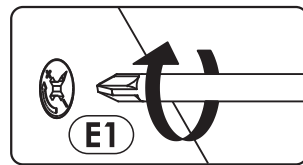
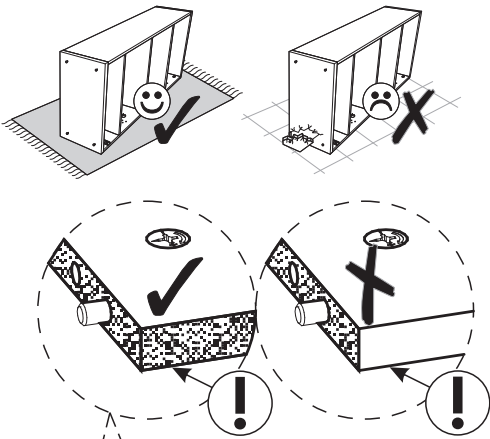
F1



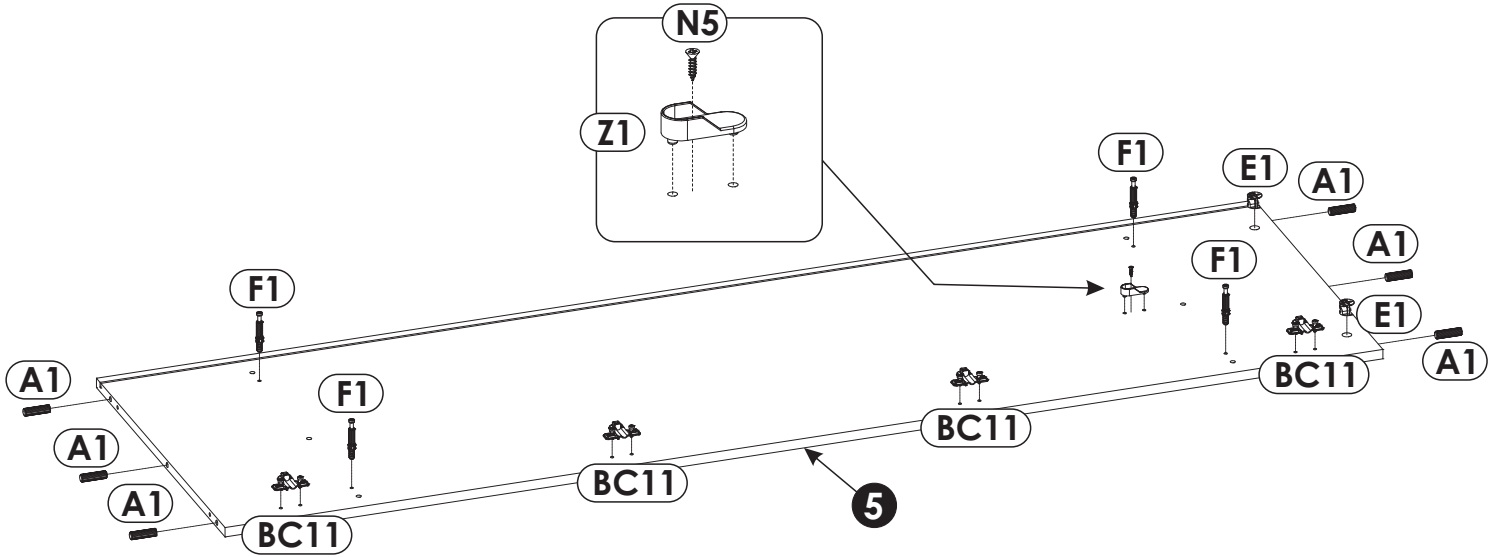
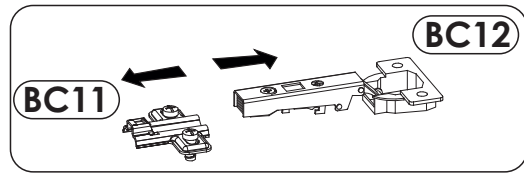
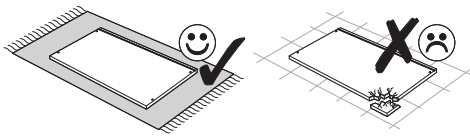
14▶



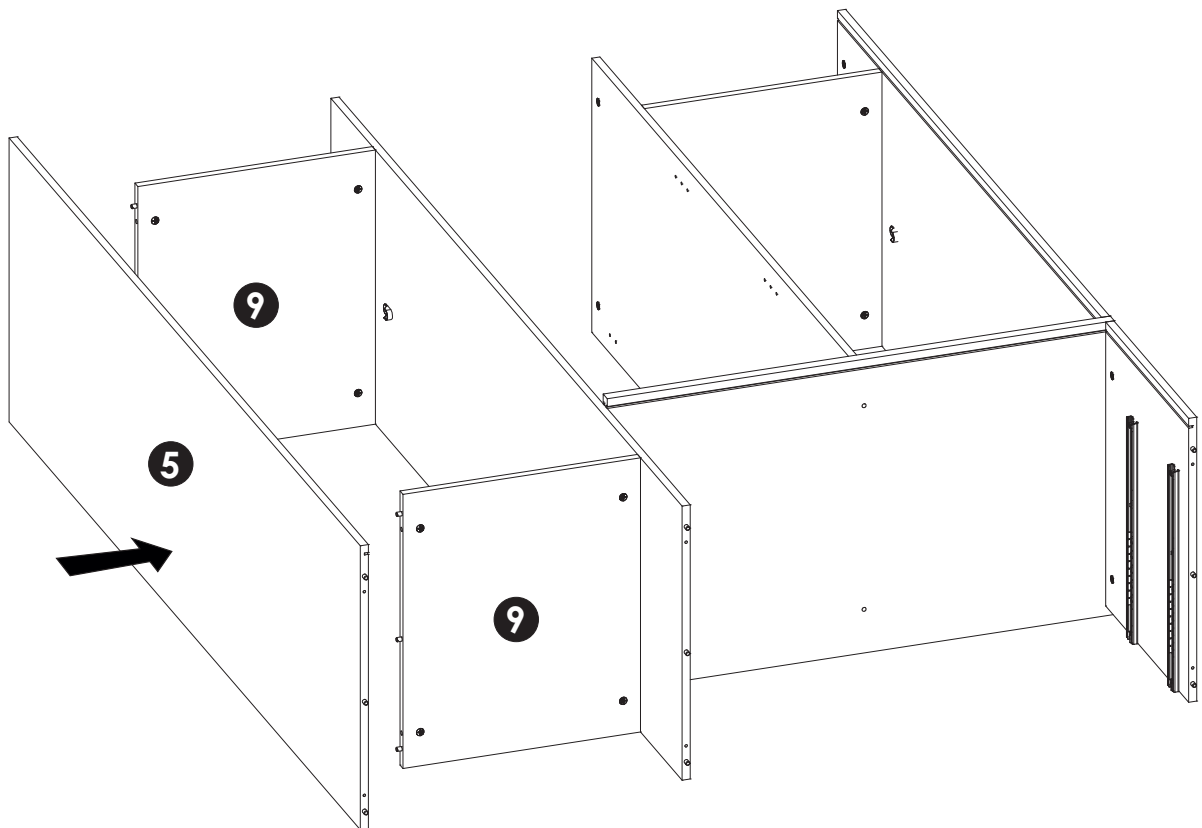
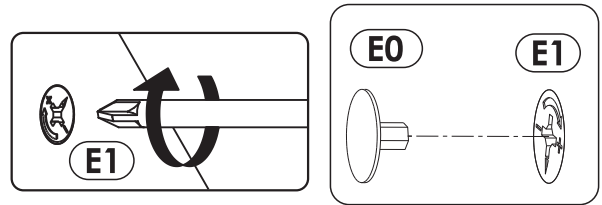
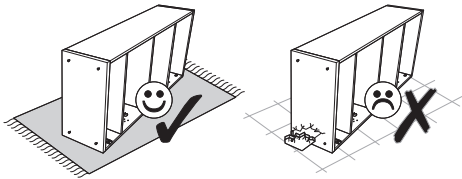
15▶



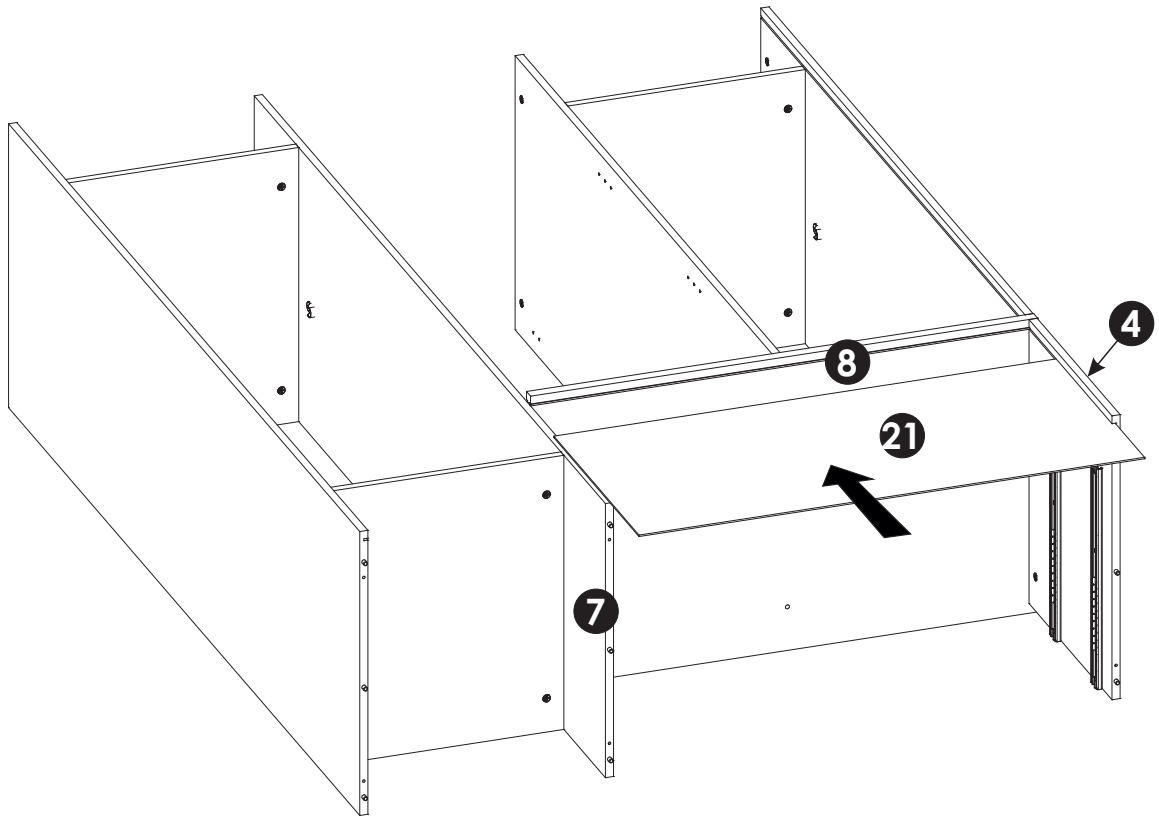
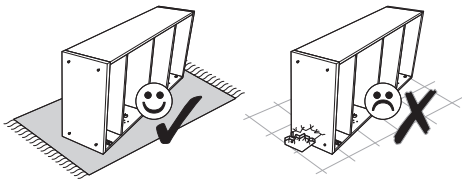
16 ▶



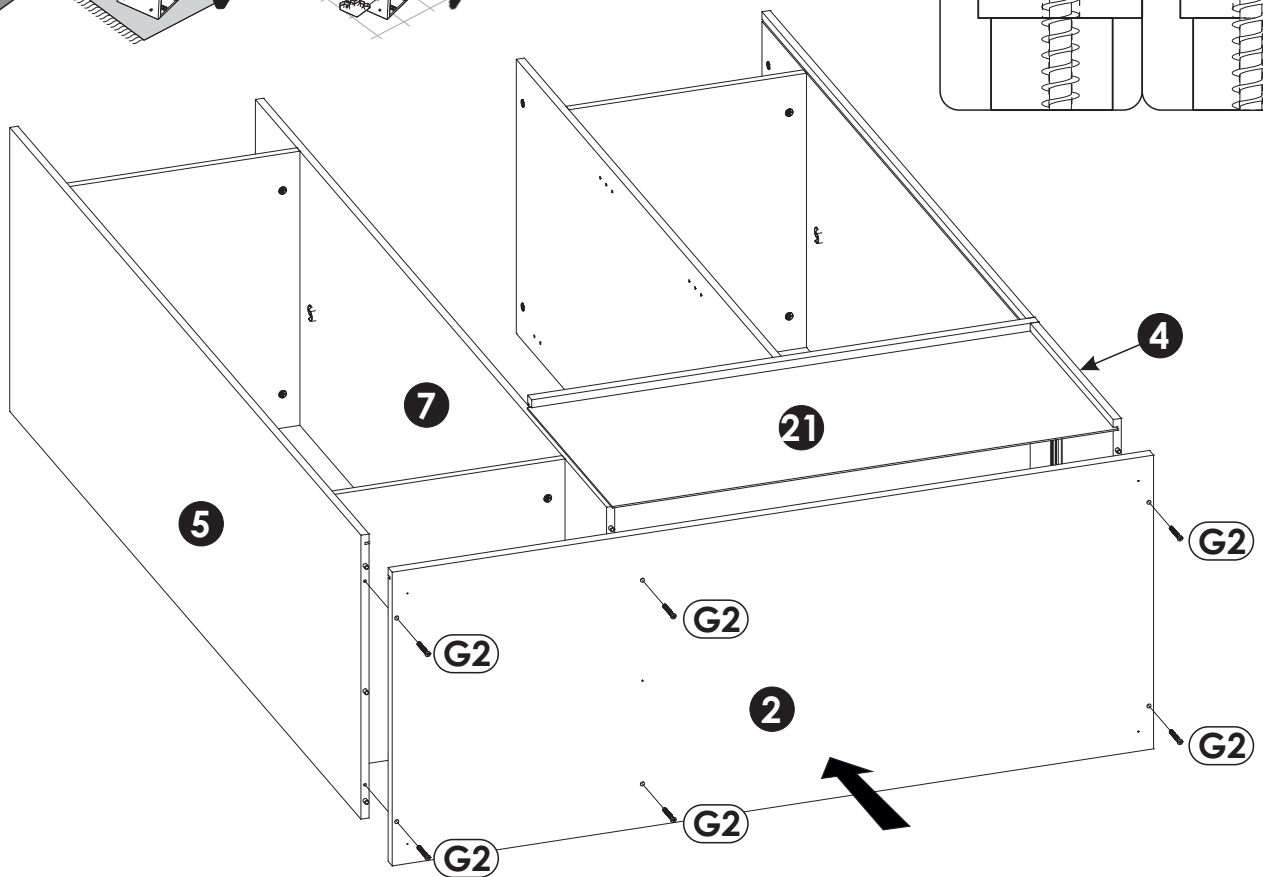
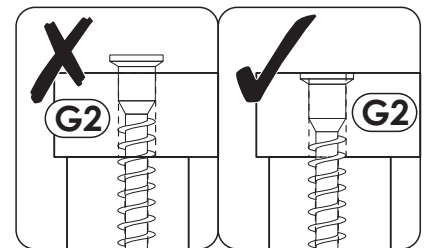
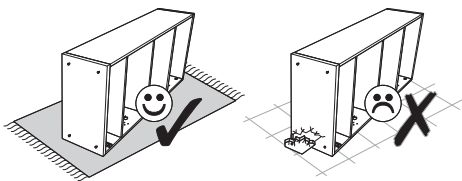
17 ▶



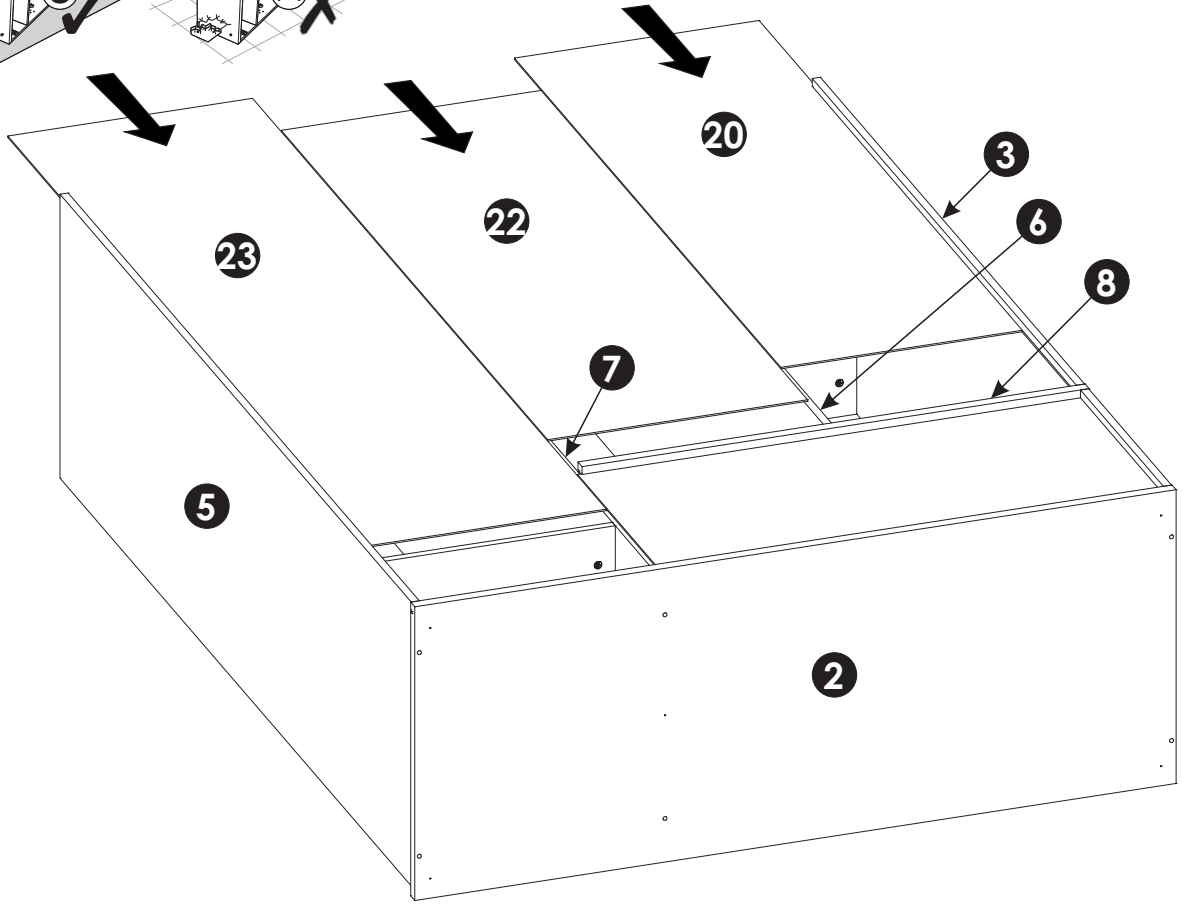
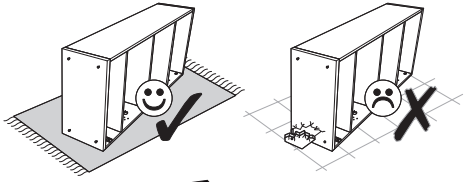
18 ▶



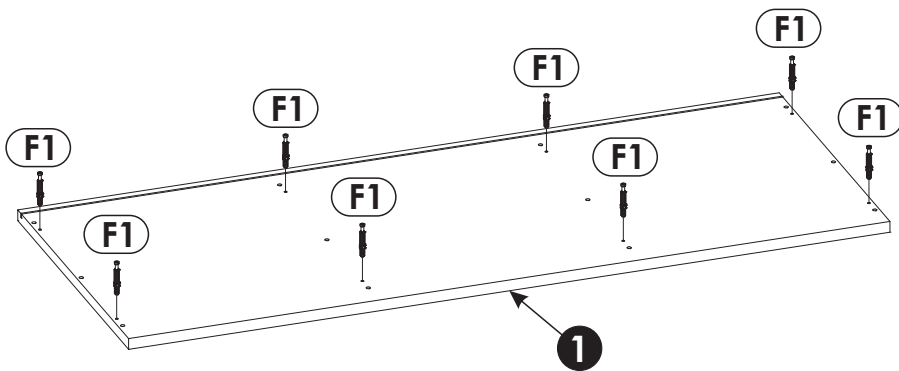
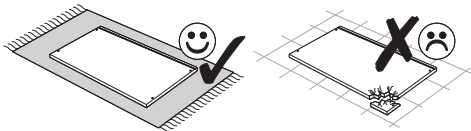
19 ▶



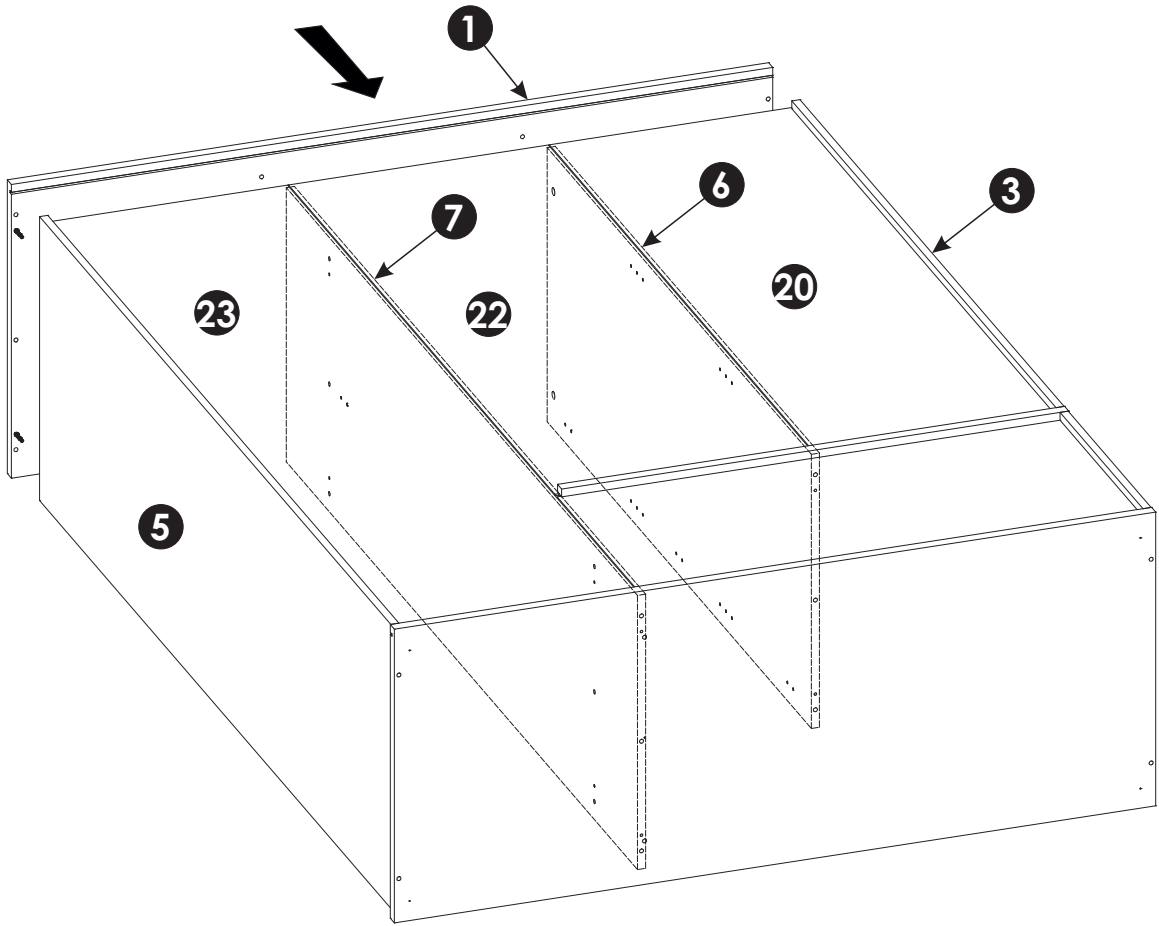
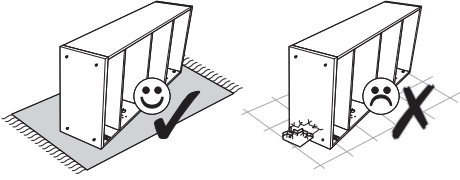
20 ▶



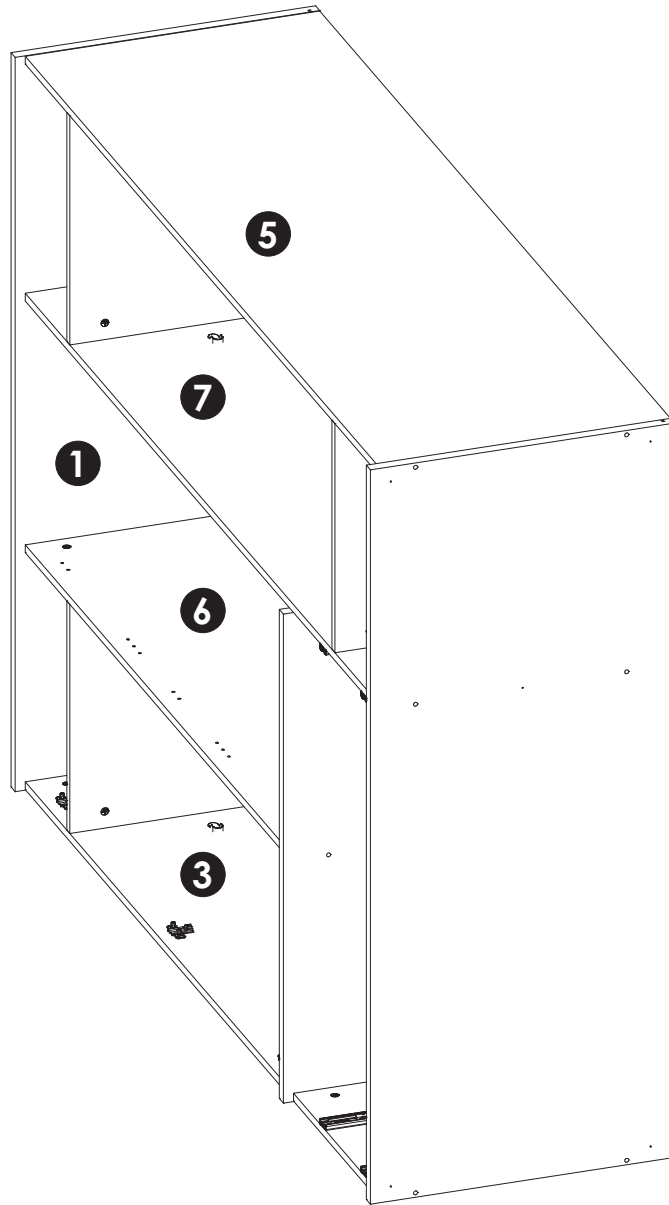
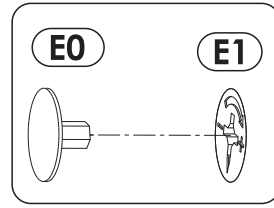
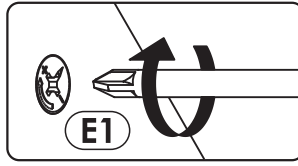
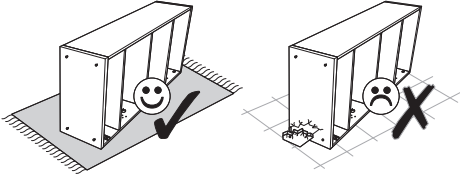
21 ▶



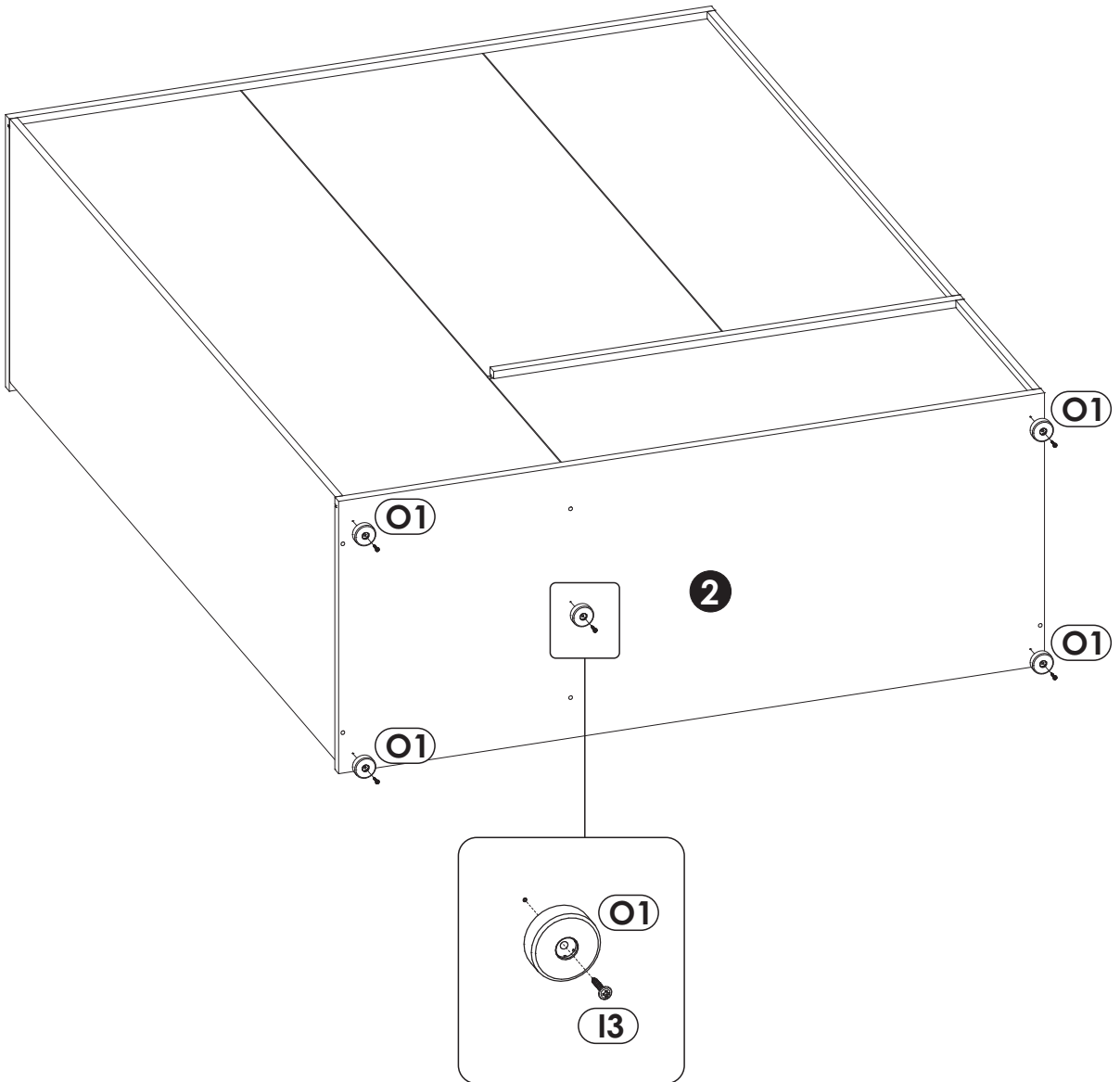
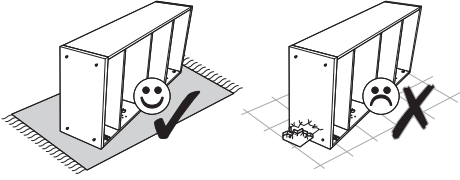
22 ▶



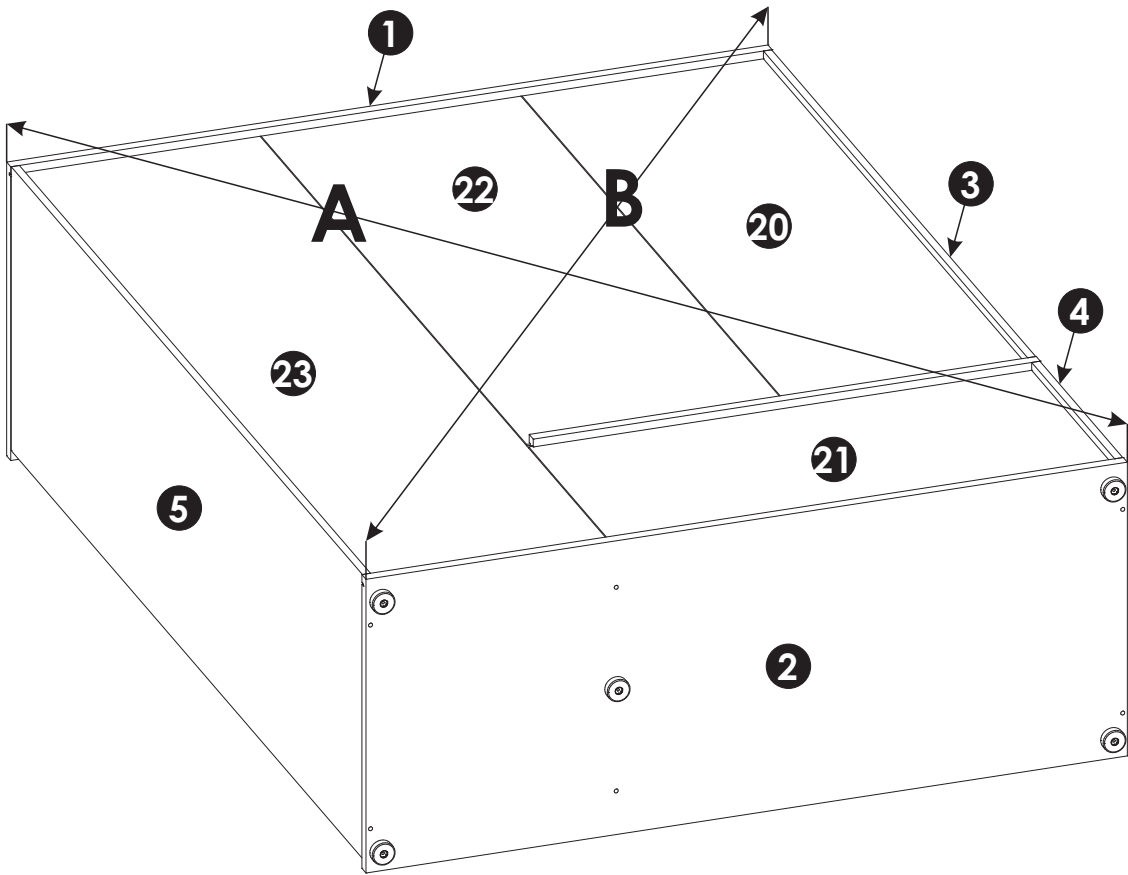
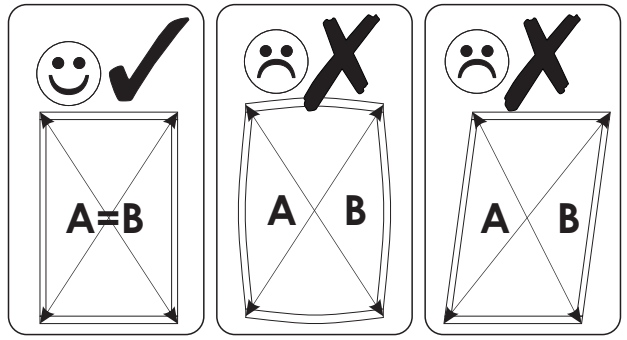
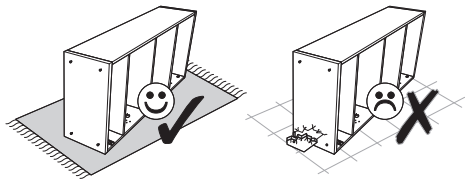
23 ▶



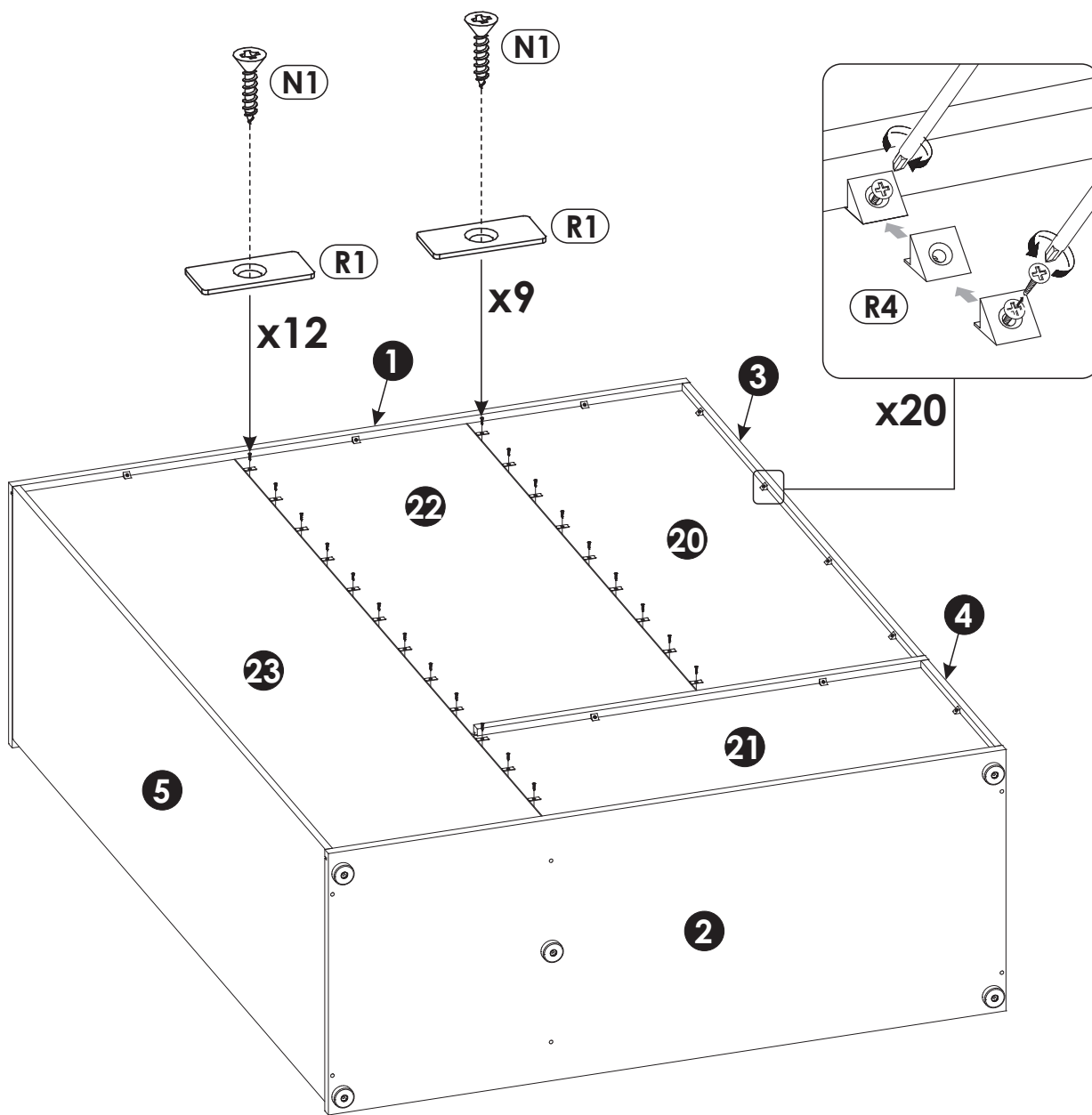
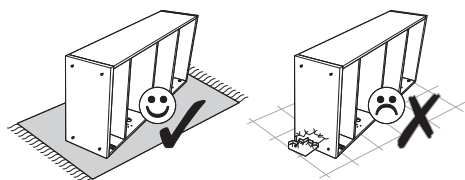
24▶



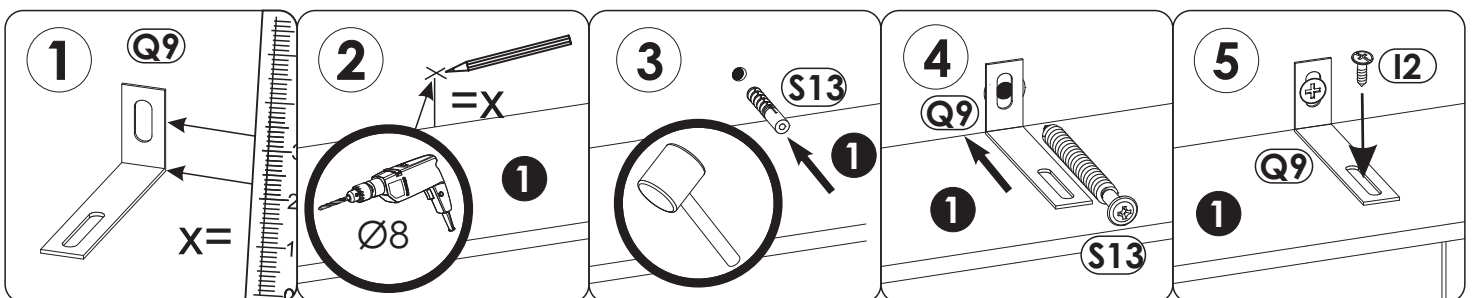
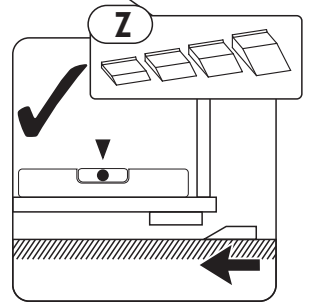
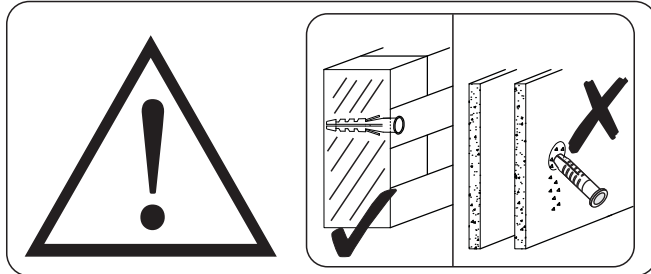
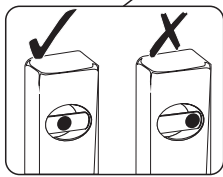
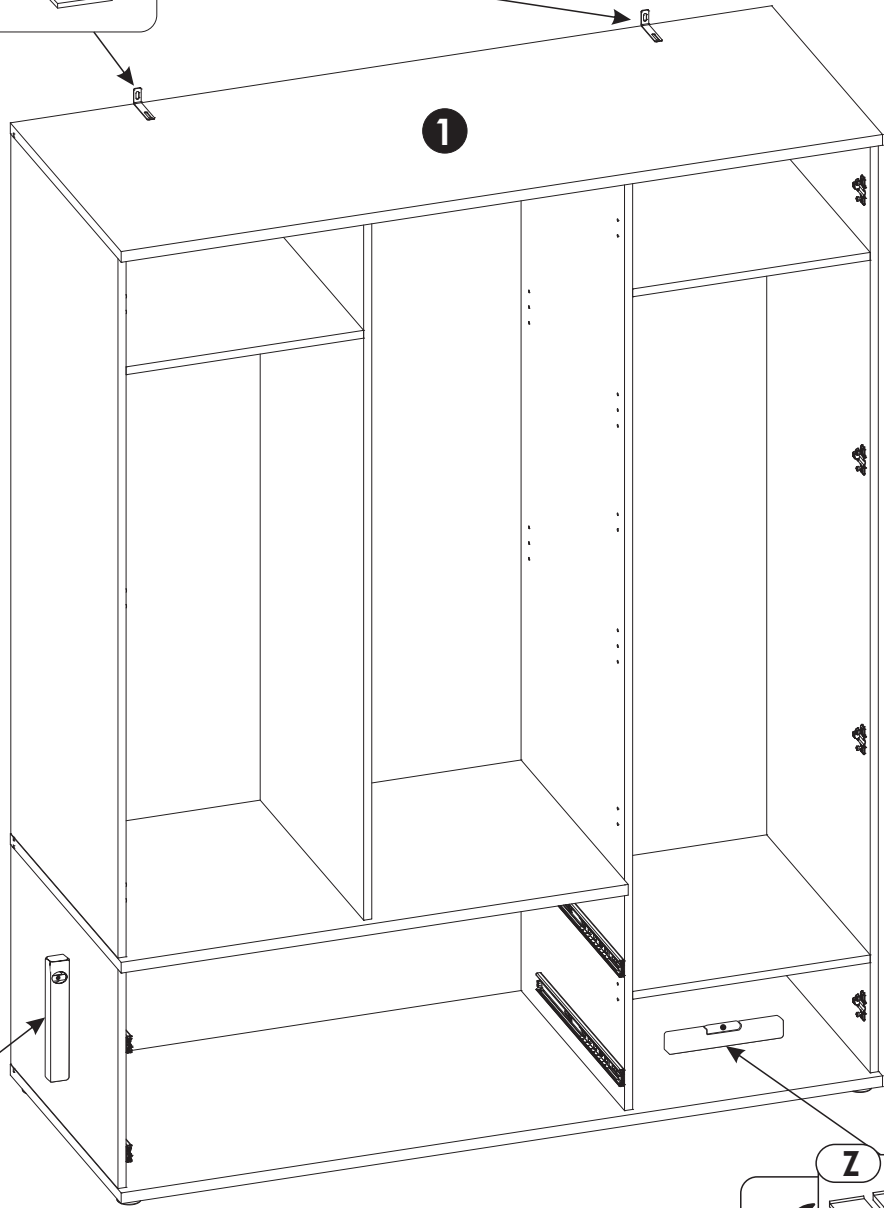
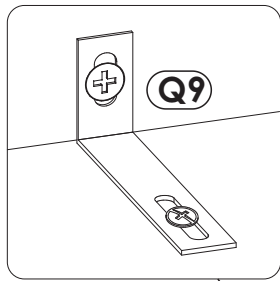
25 ▶

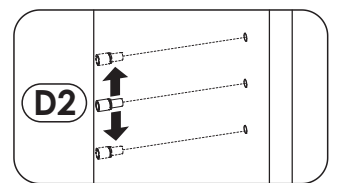
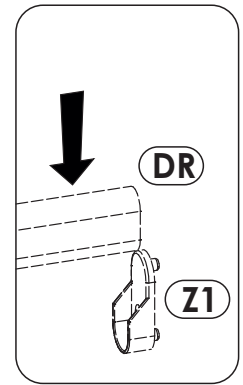
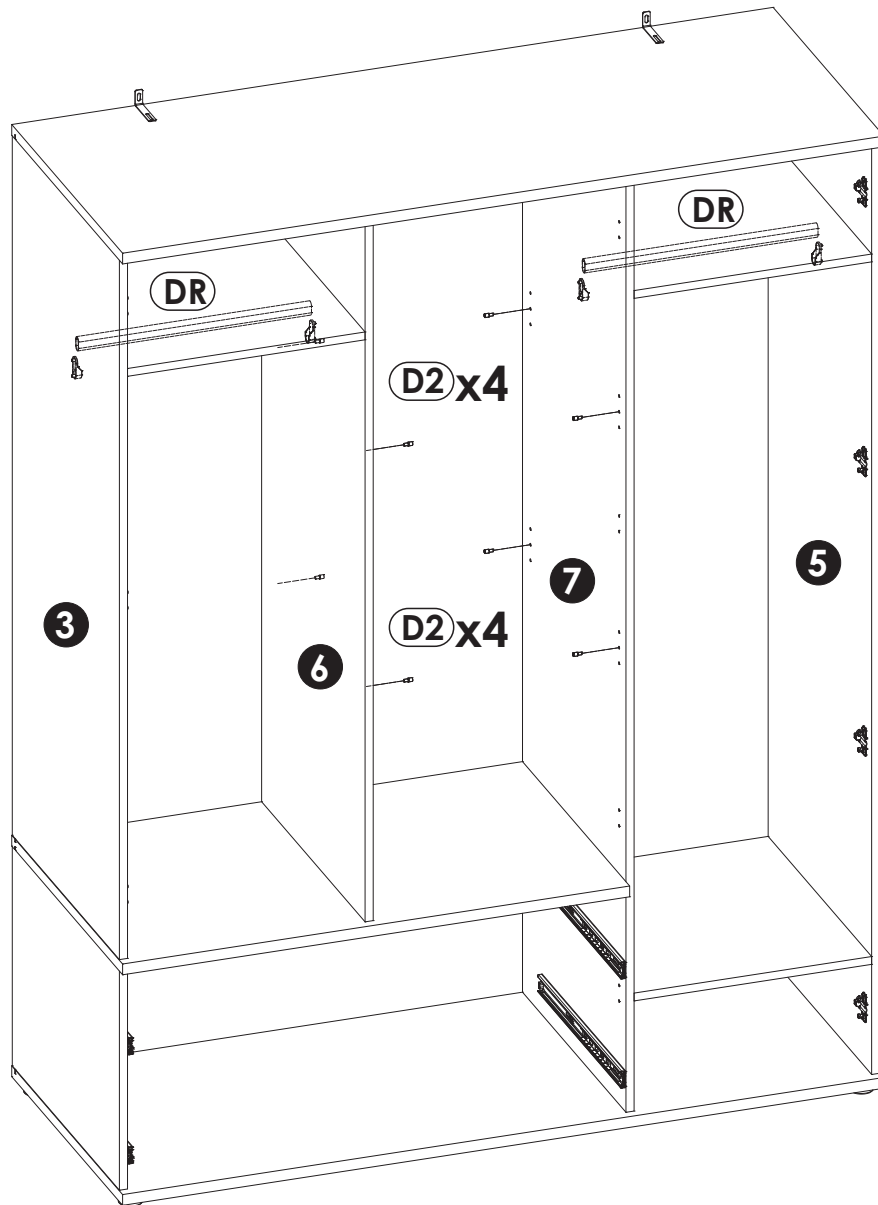


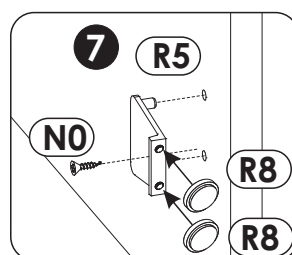
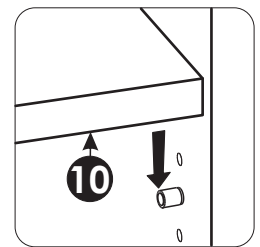
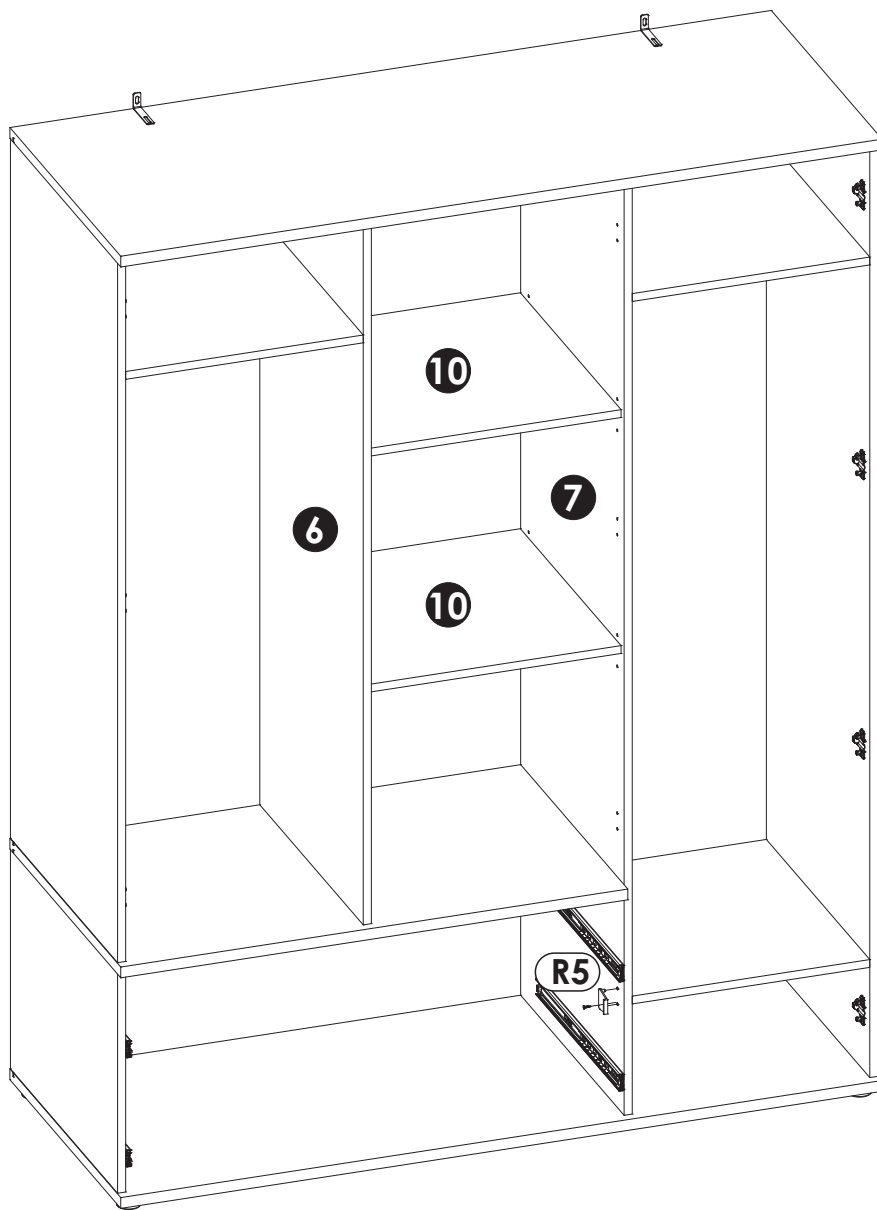
26 ▶



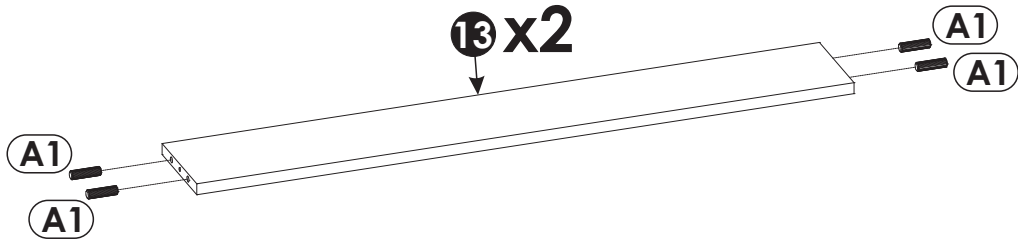
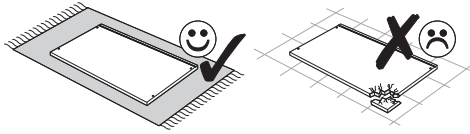
27 ▶



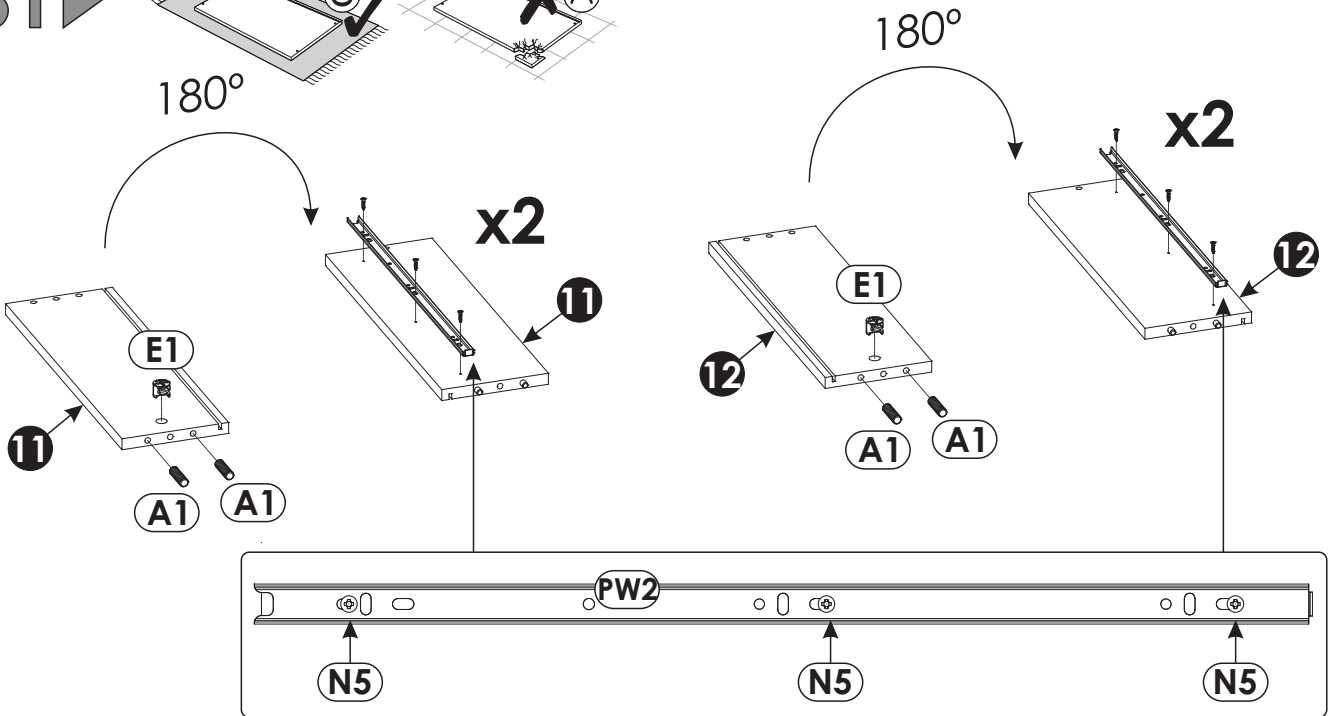
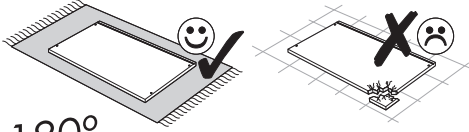




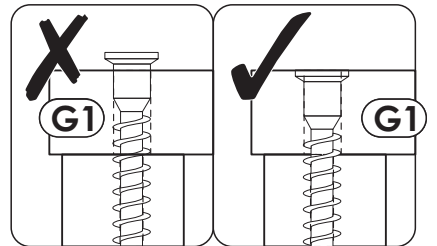
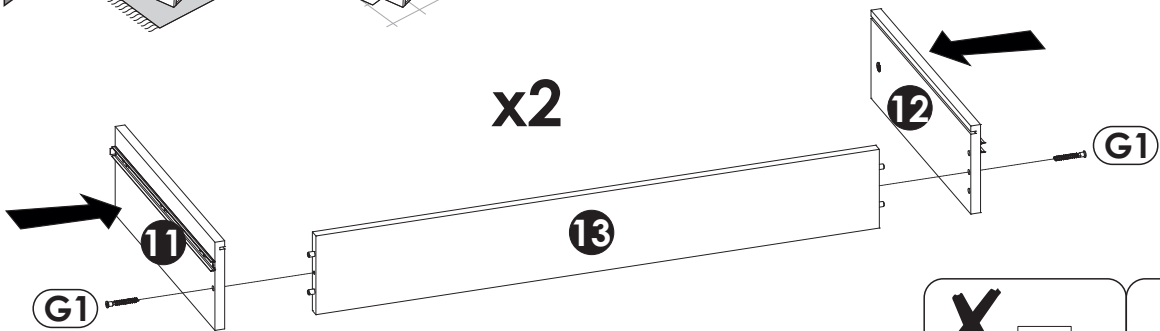
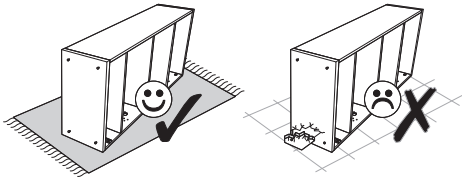
30 ▶



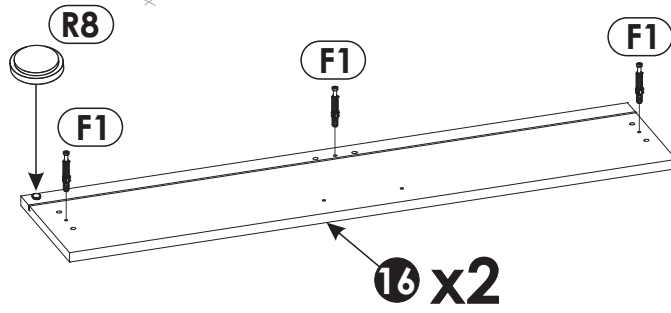
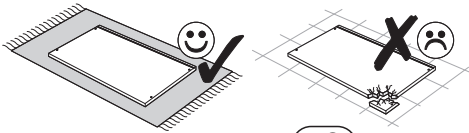
31 ▶



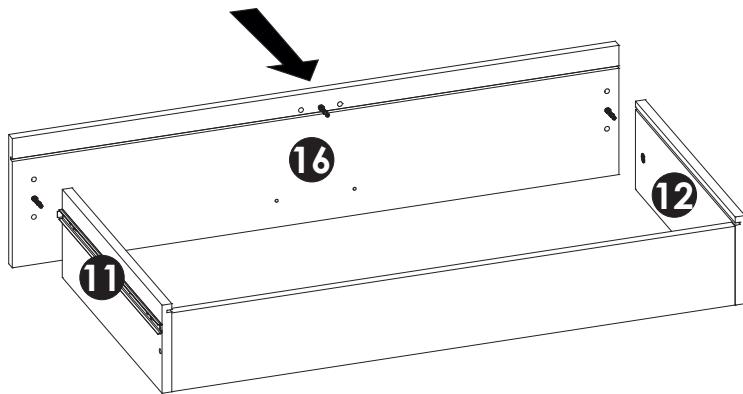
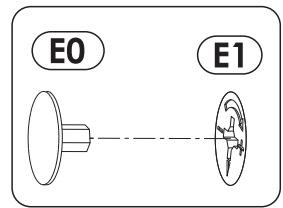
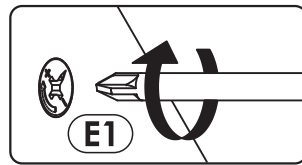
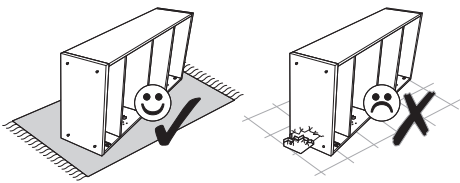
32 ▶



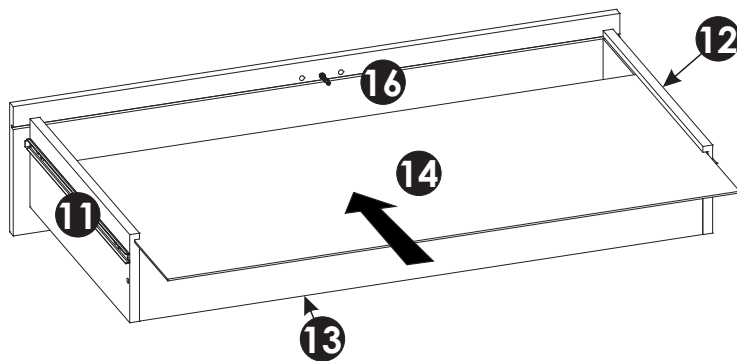
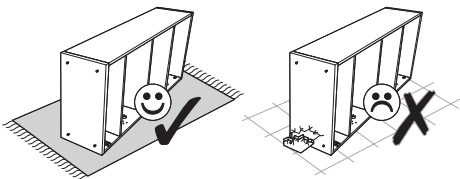
33 ▶



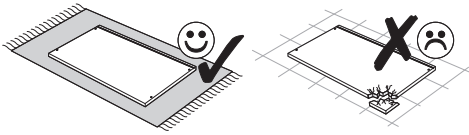
34 ▶



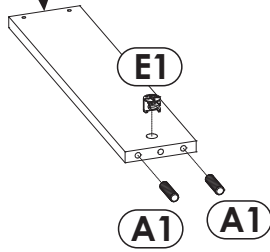
35 ▶



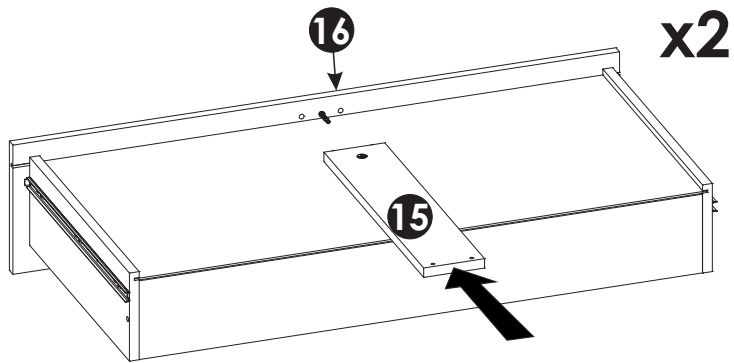
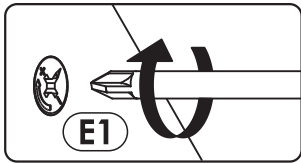
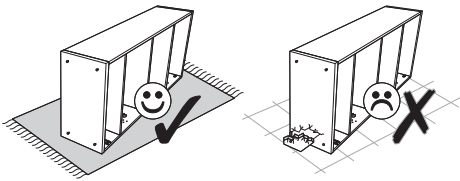
36 ▶



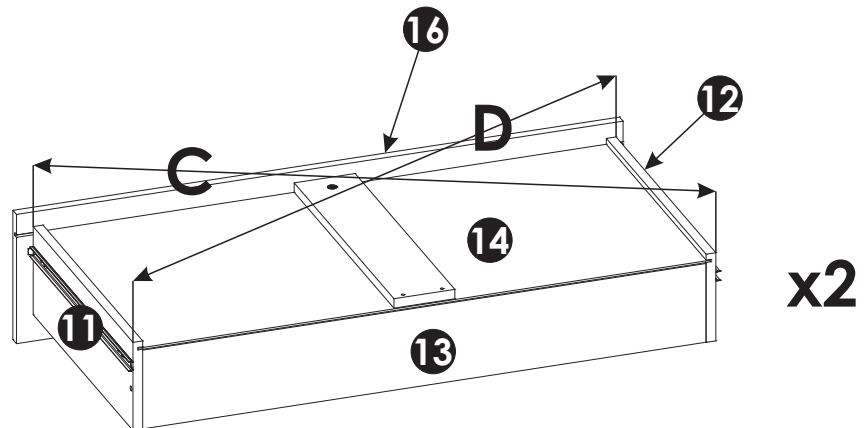
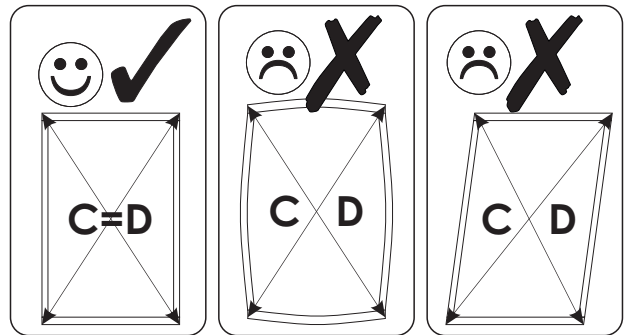
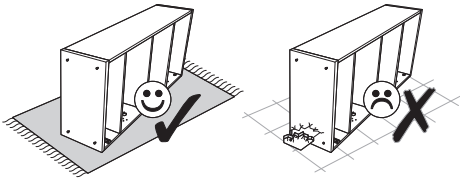
15 x2



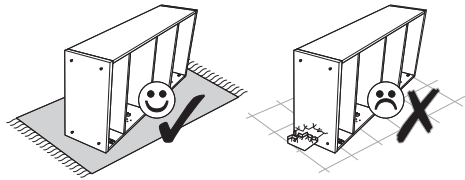
37 ▶



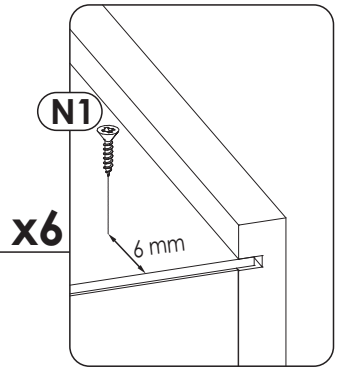
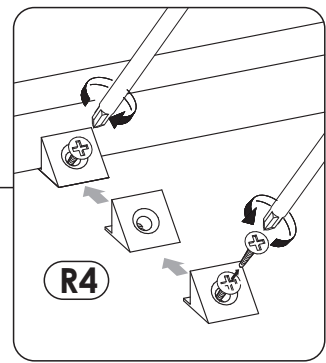
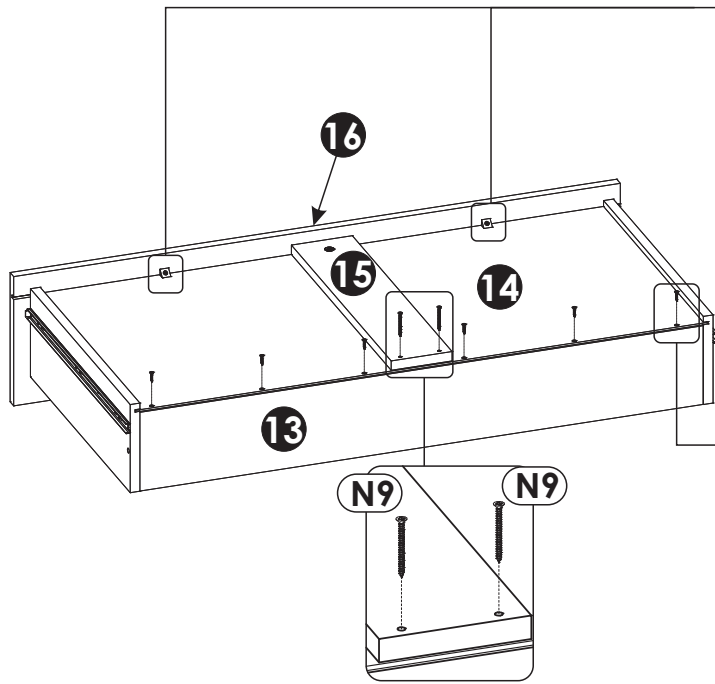
38 ▶



39 ▶

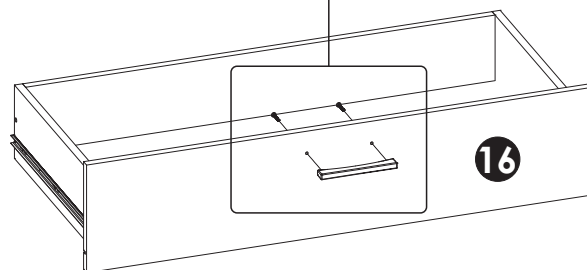
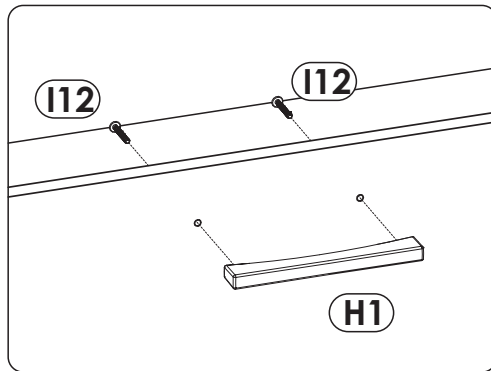
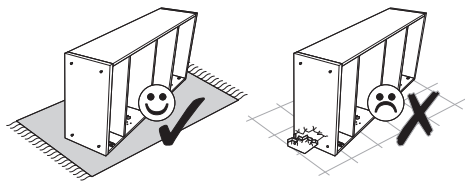


x2



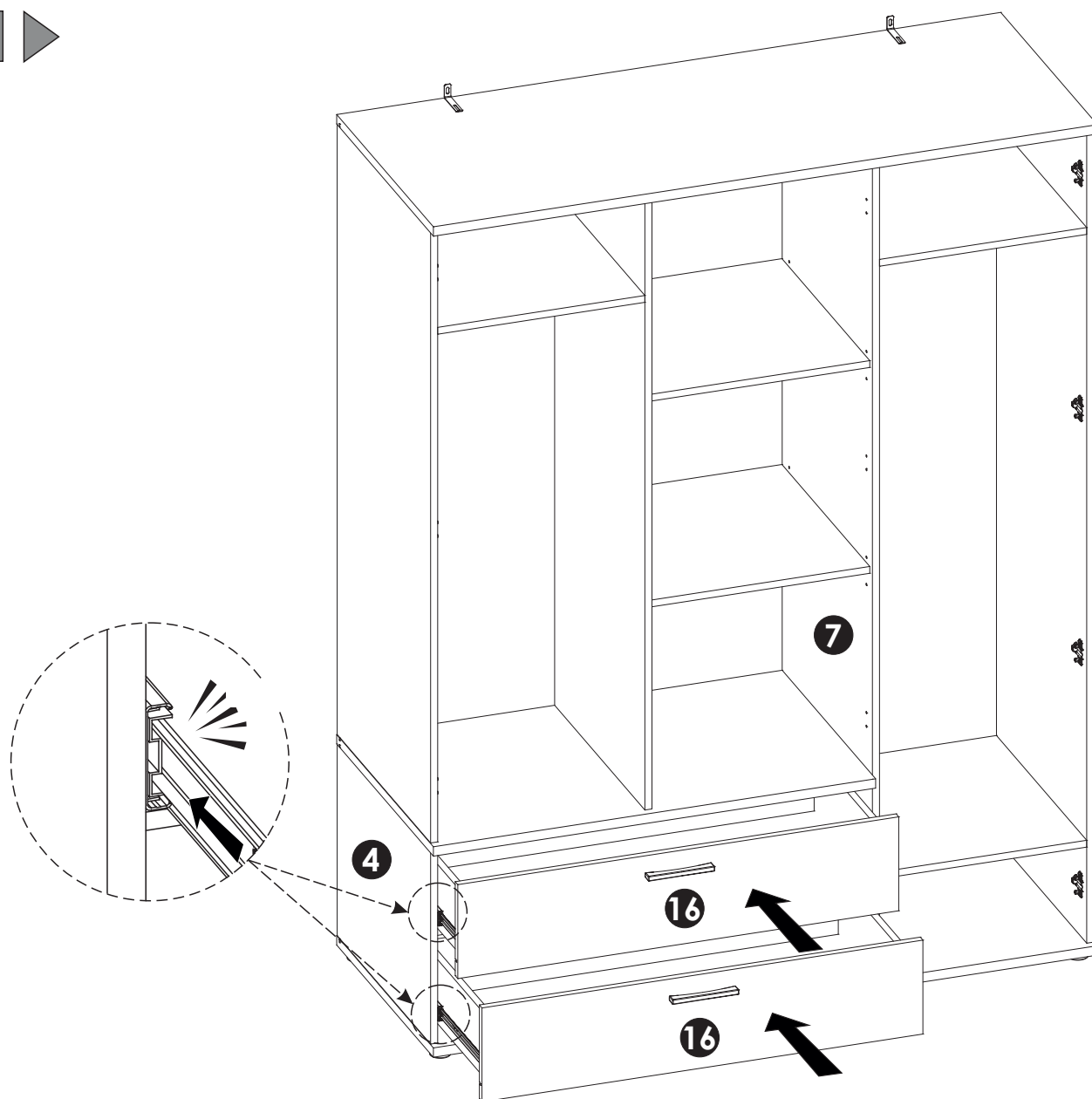
x6

40 ▶

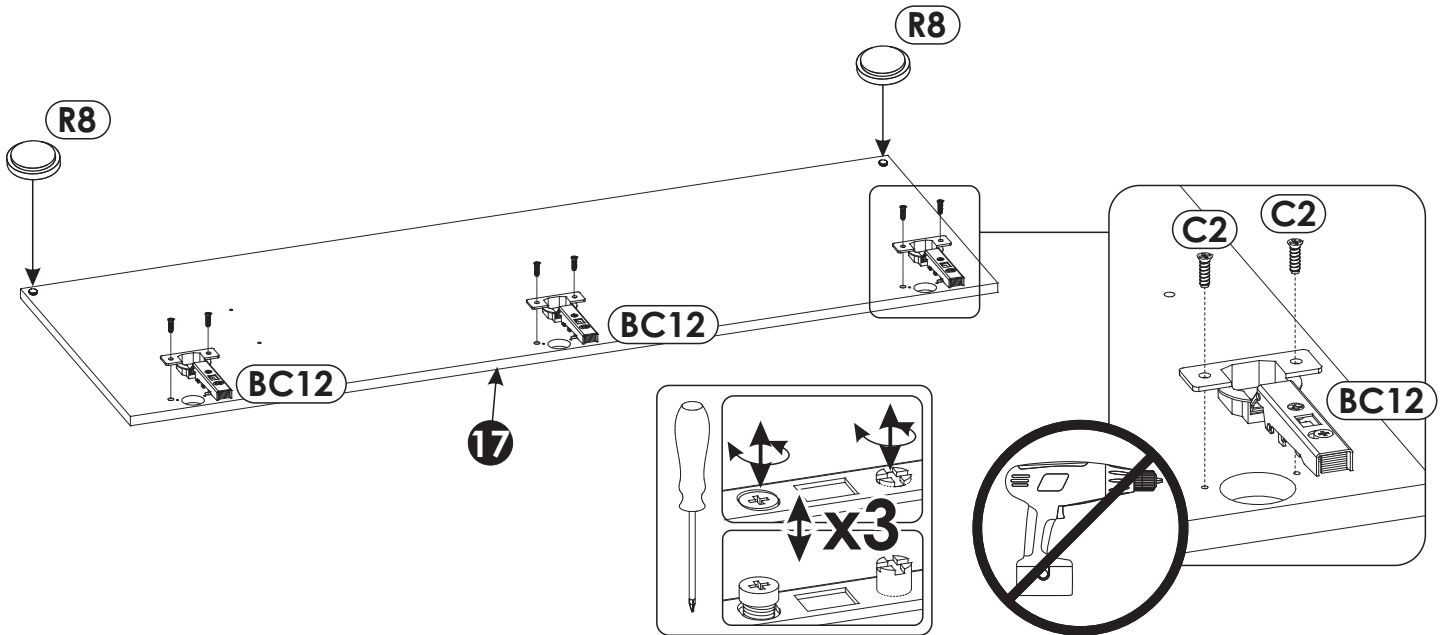
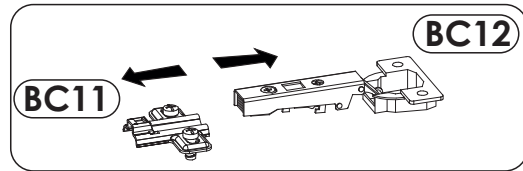
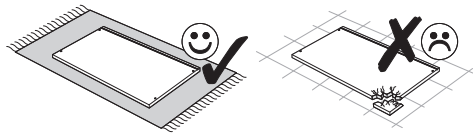


16

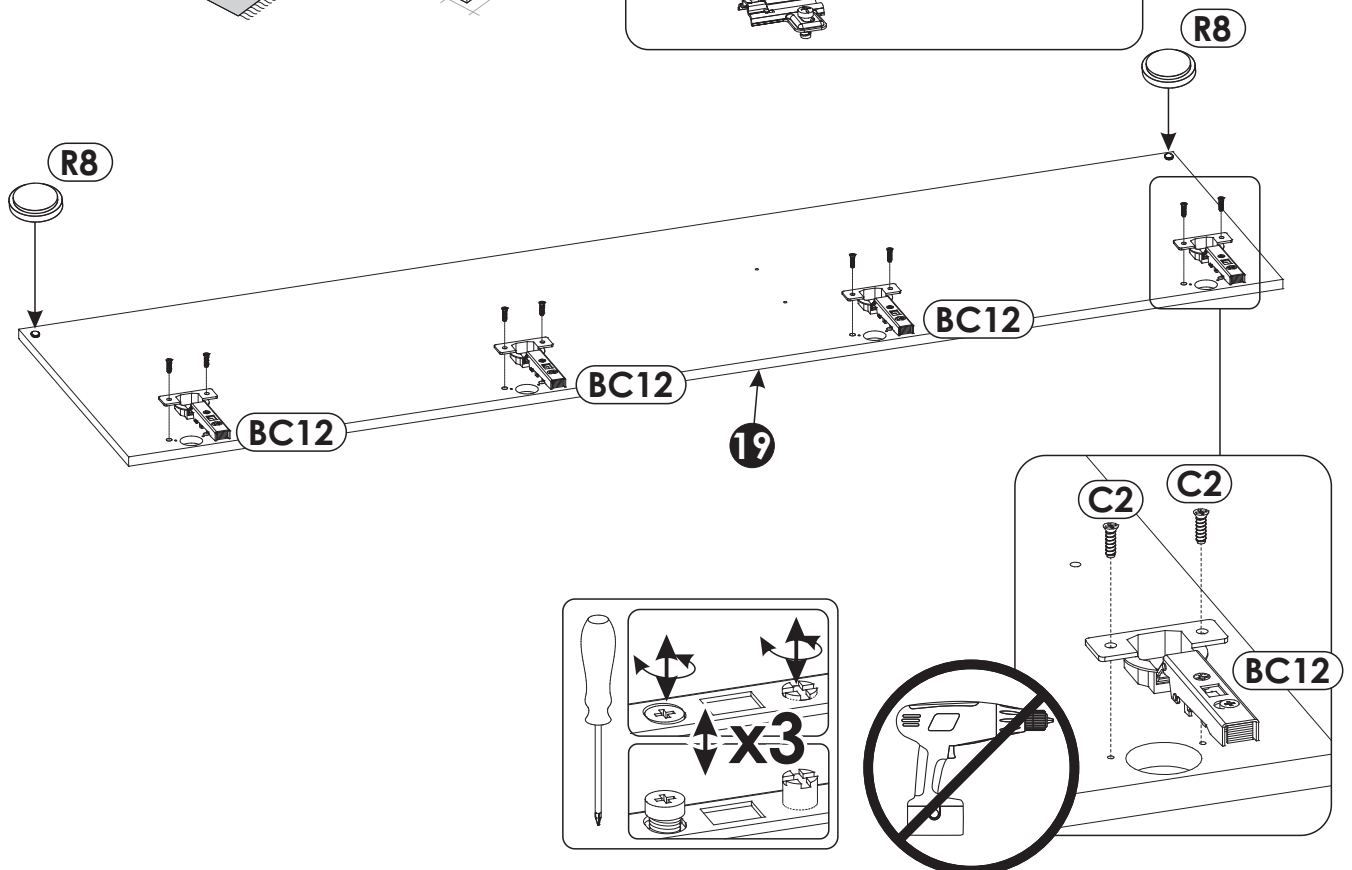
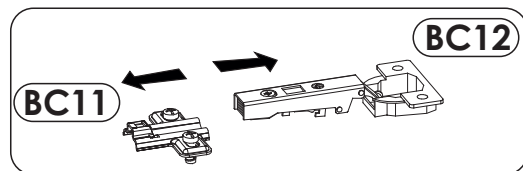
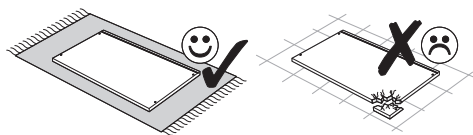
41 ►

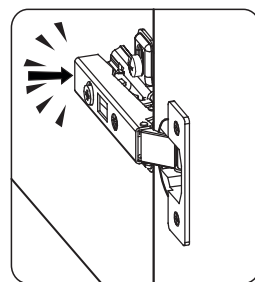
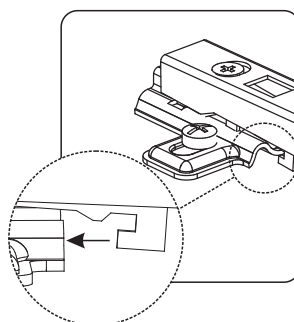
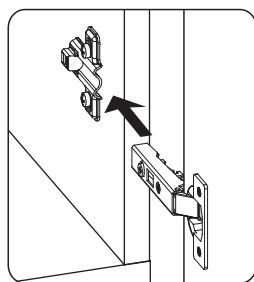
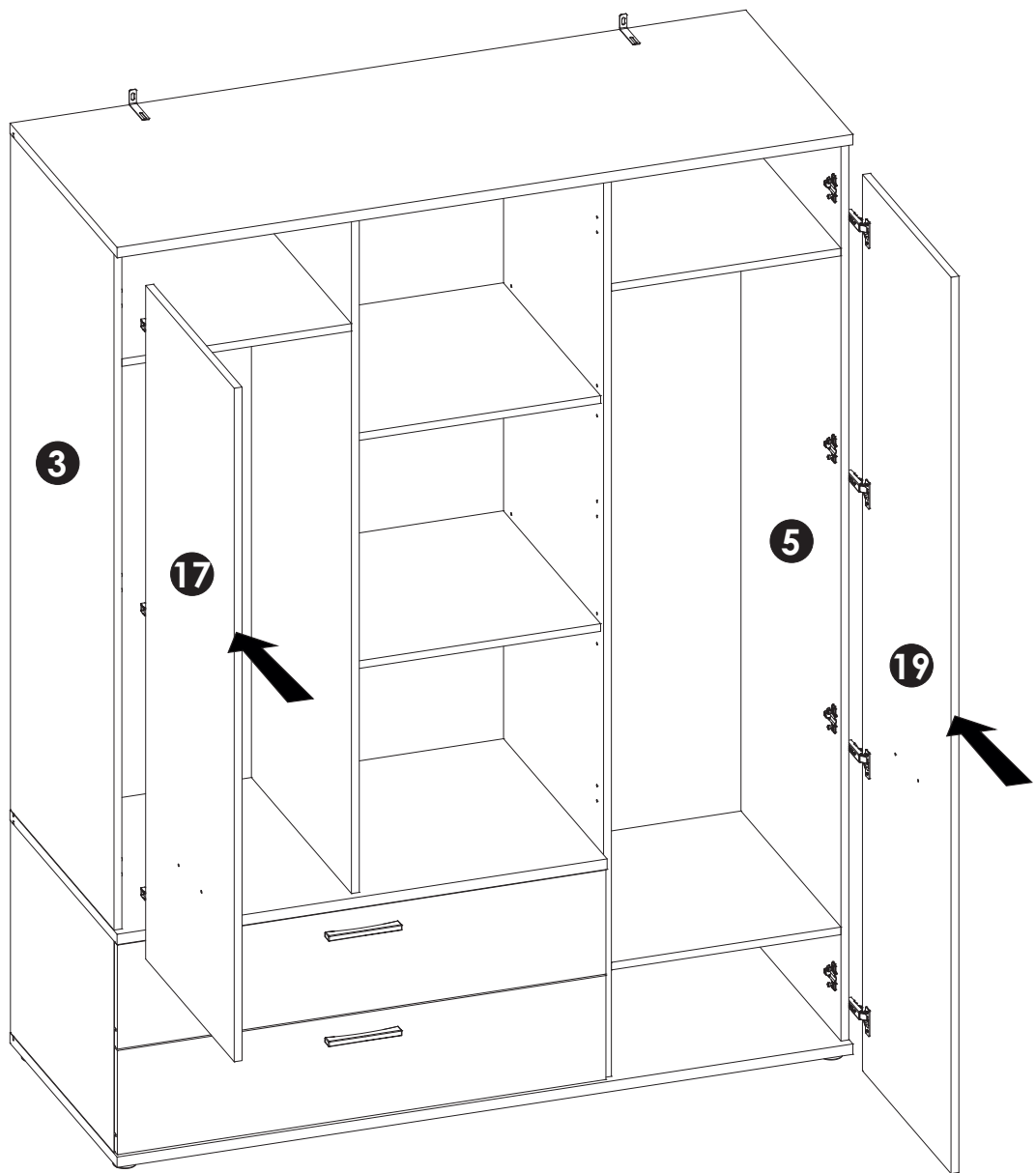


42 ▶

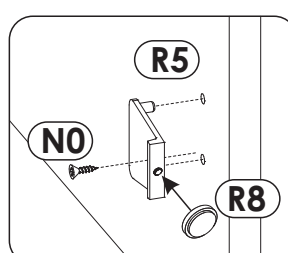
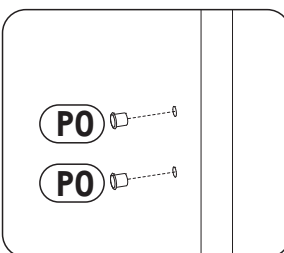
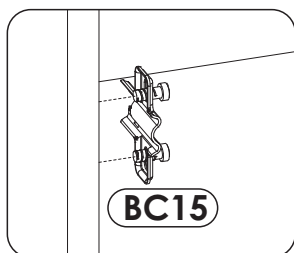
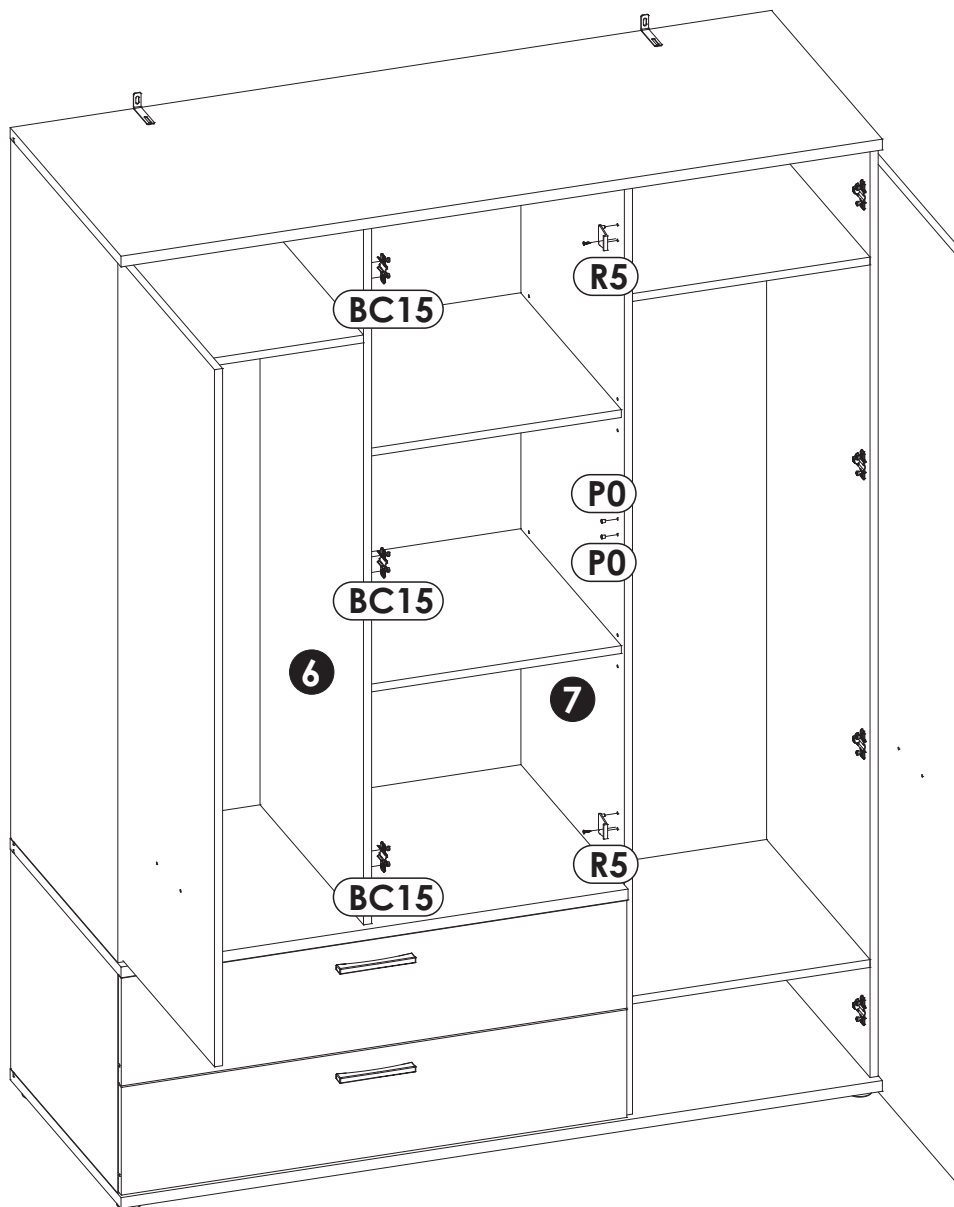
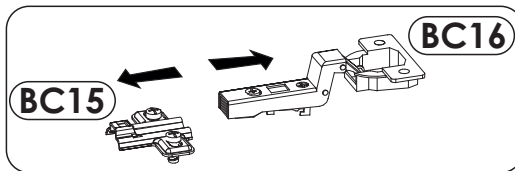
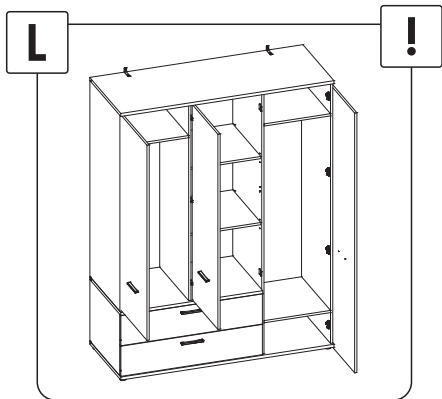


43 ▶

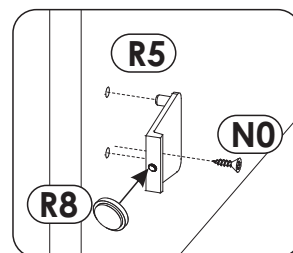
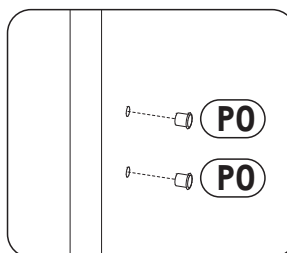
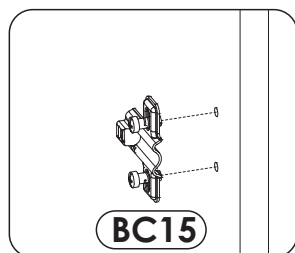
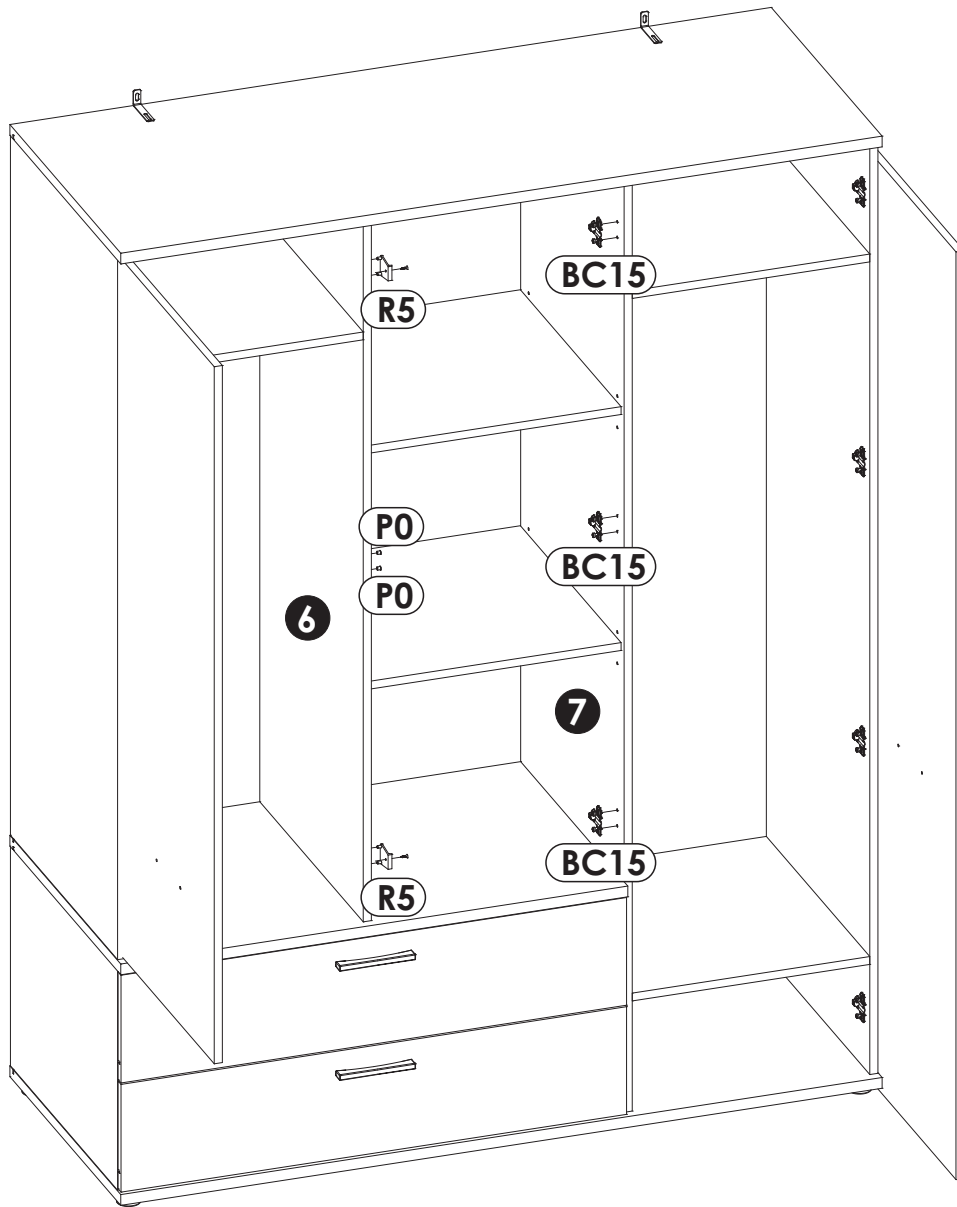
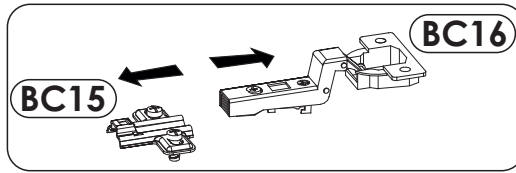
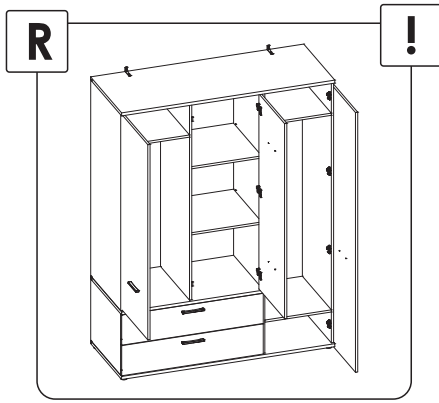




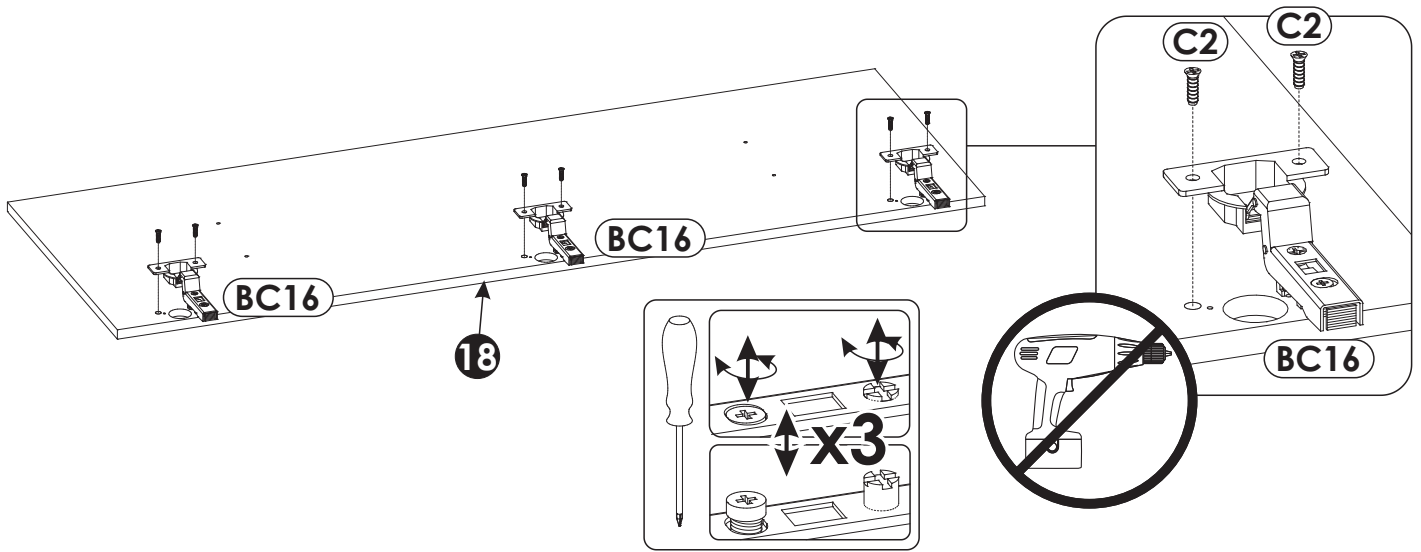
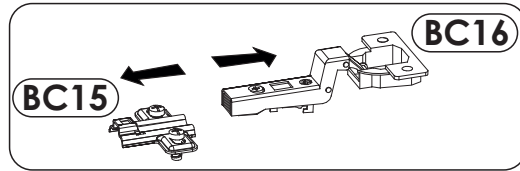
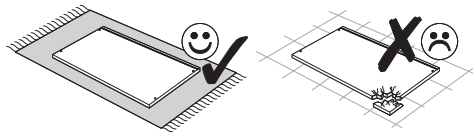
45 ▶



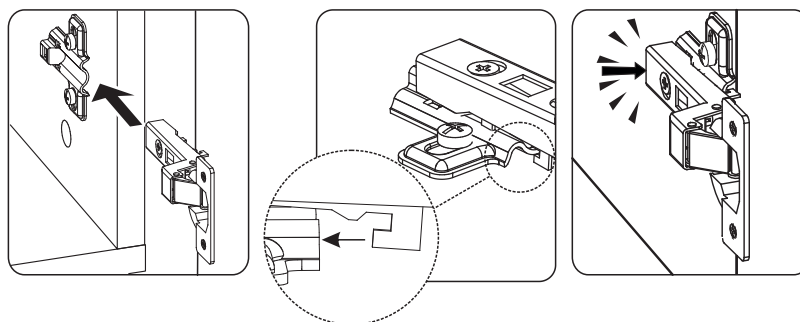
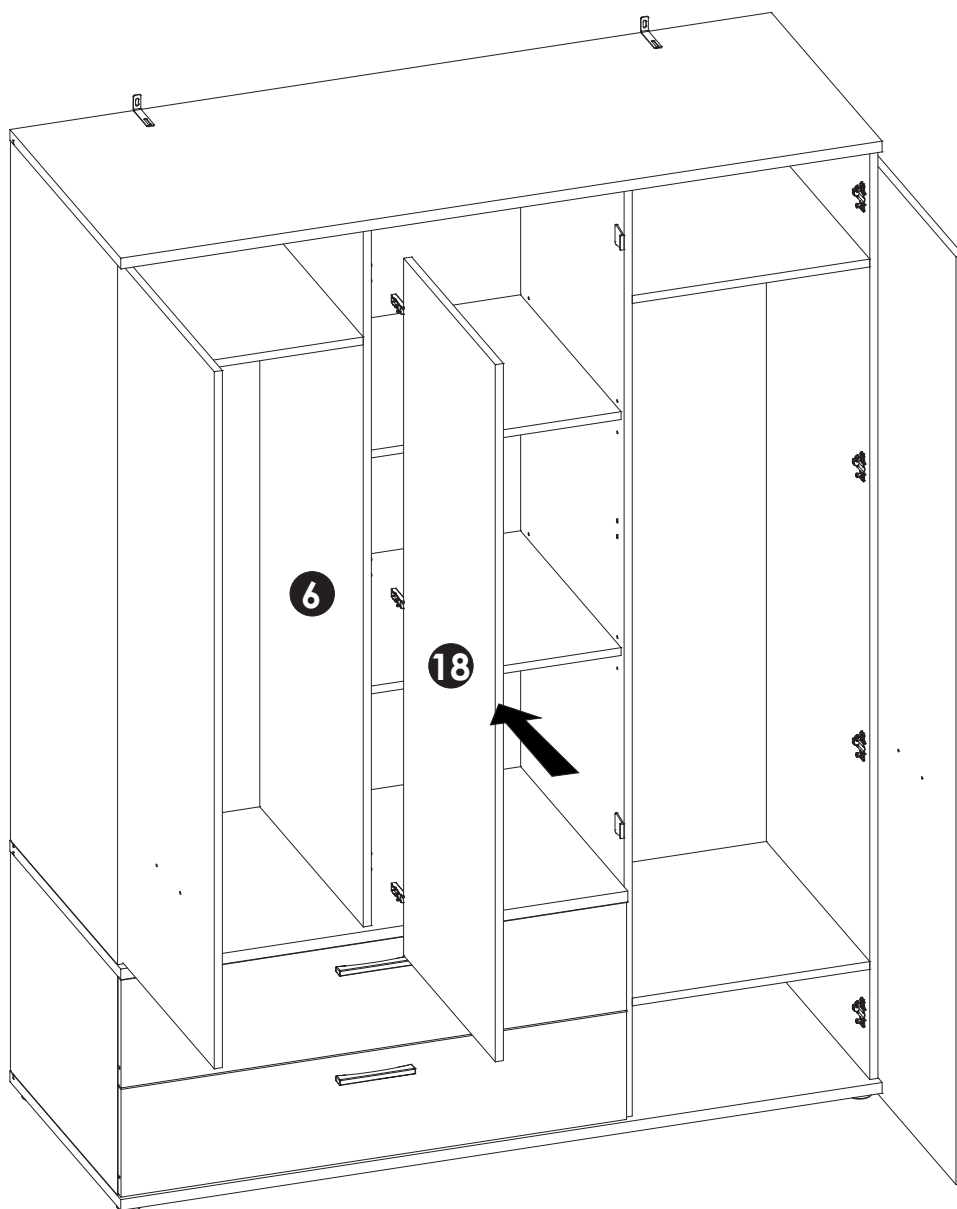
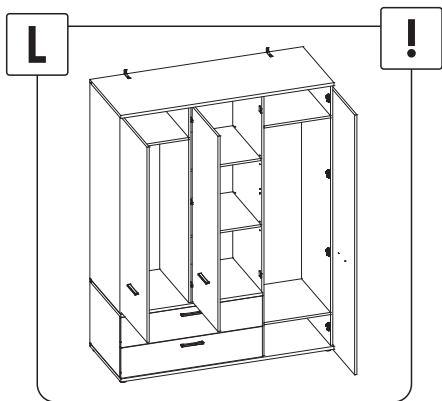
46 ▶



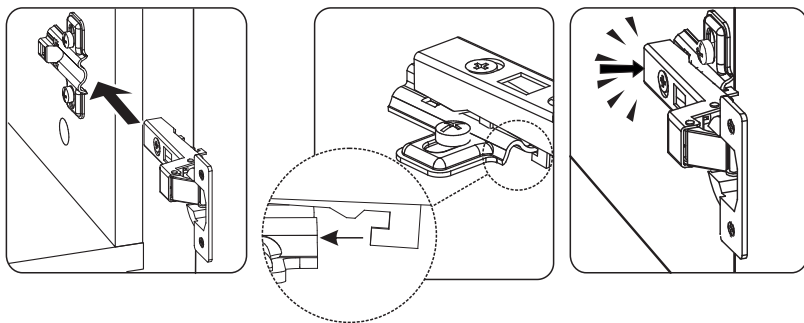
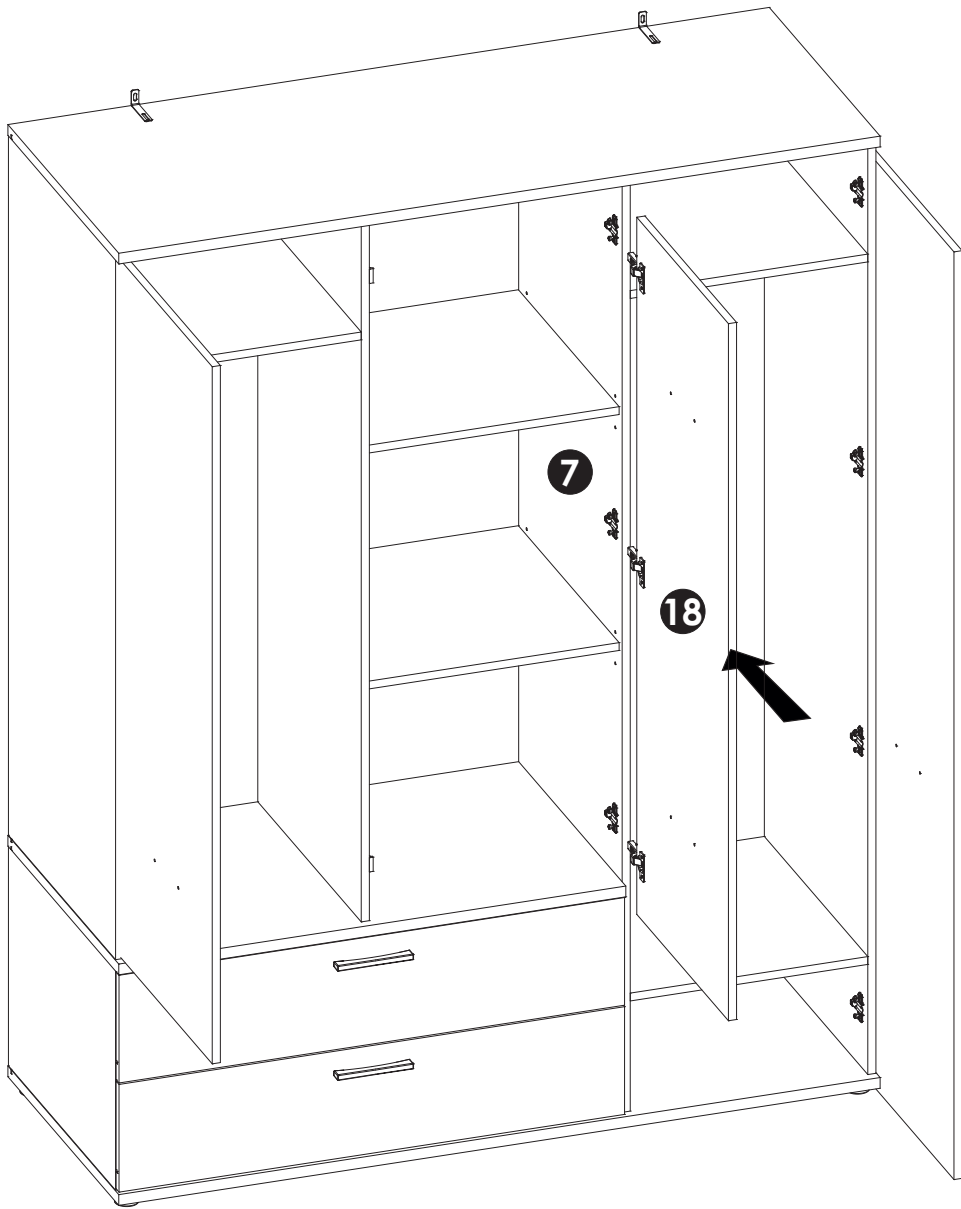
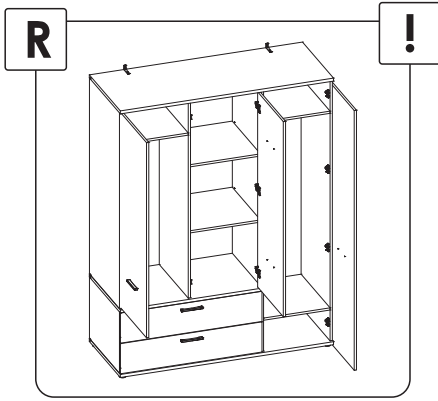
47 ▶



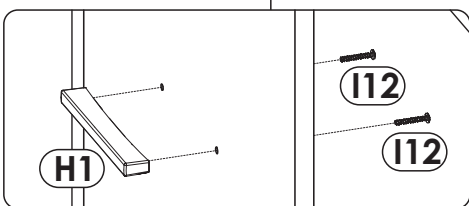
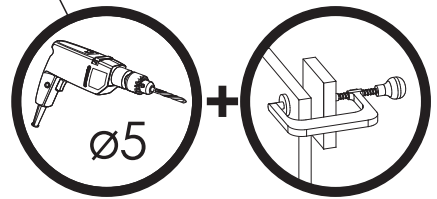
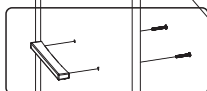
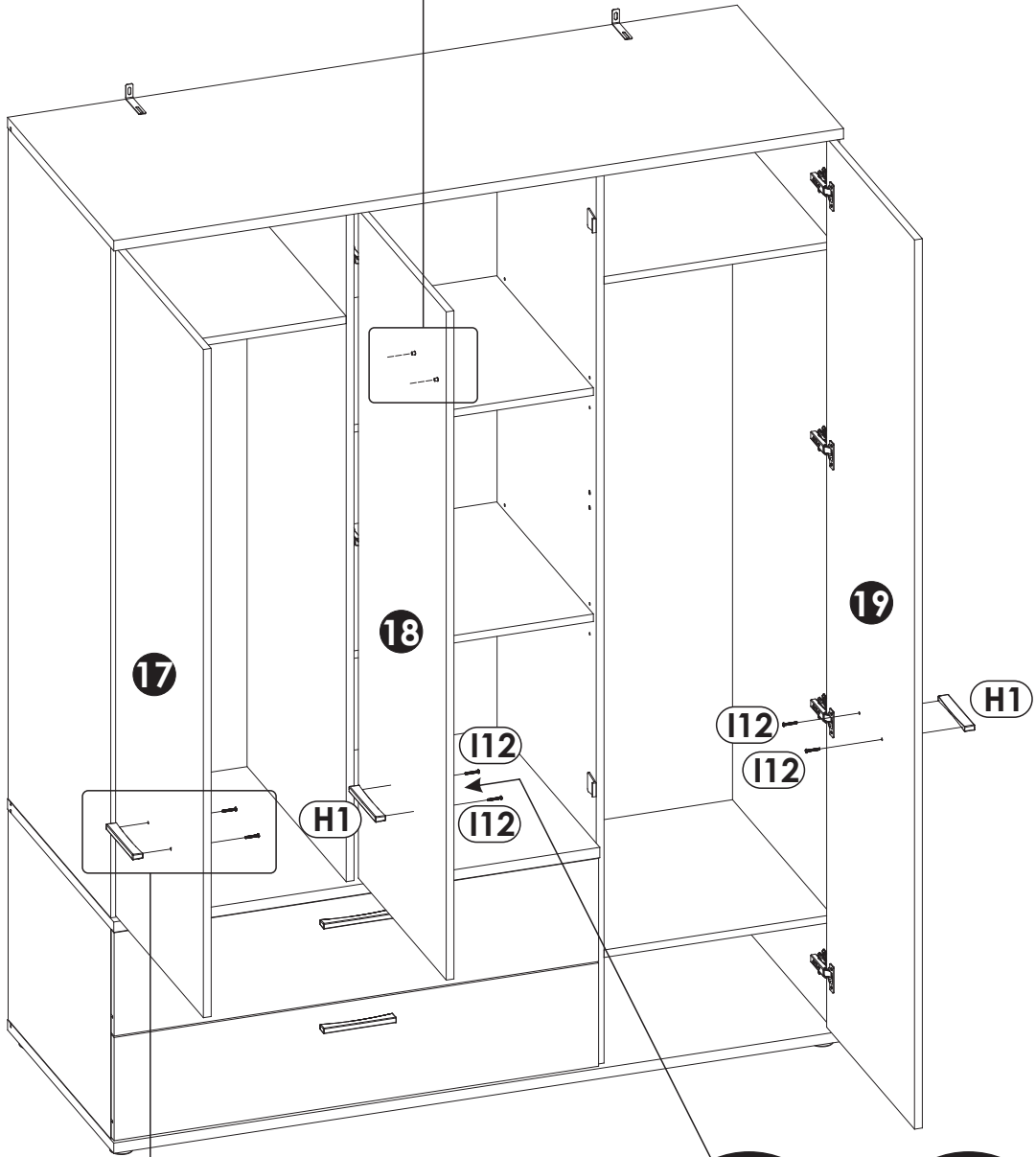
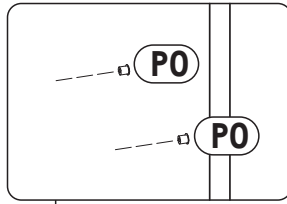
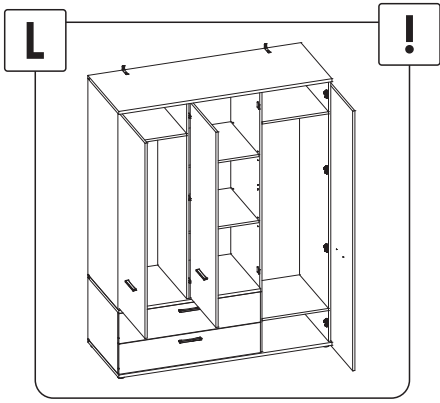
48 ▶



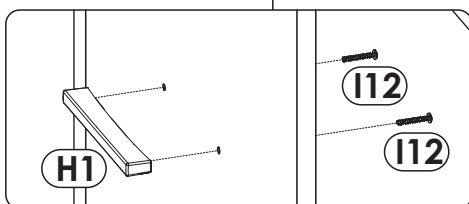
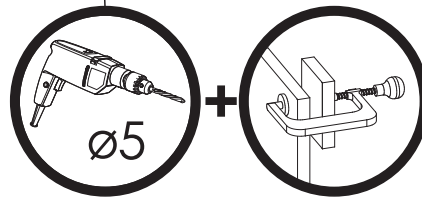
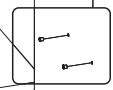
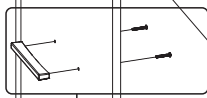
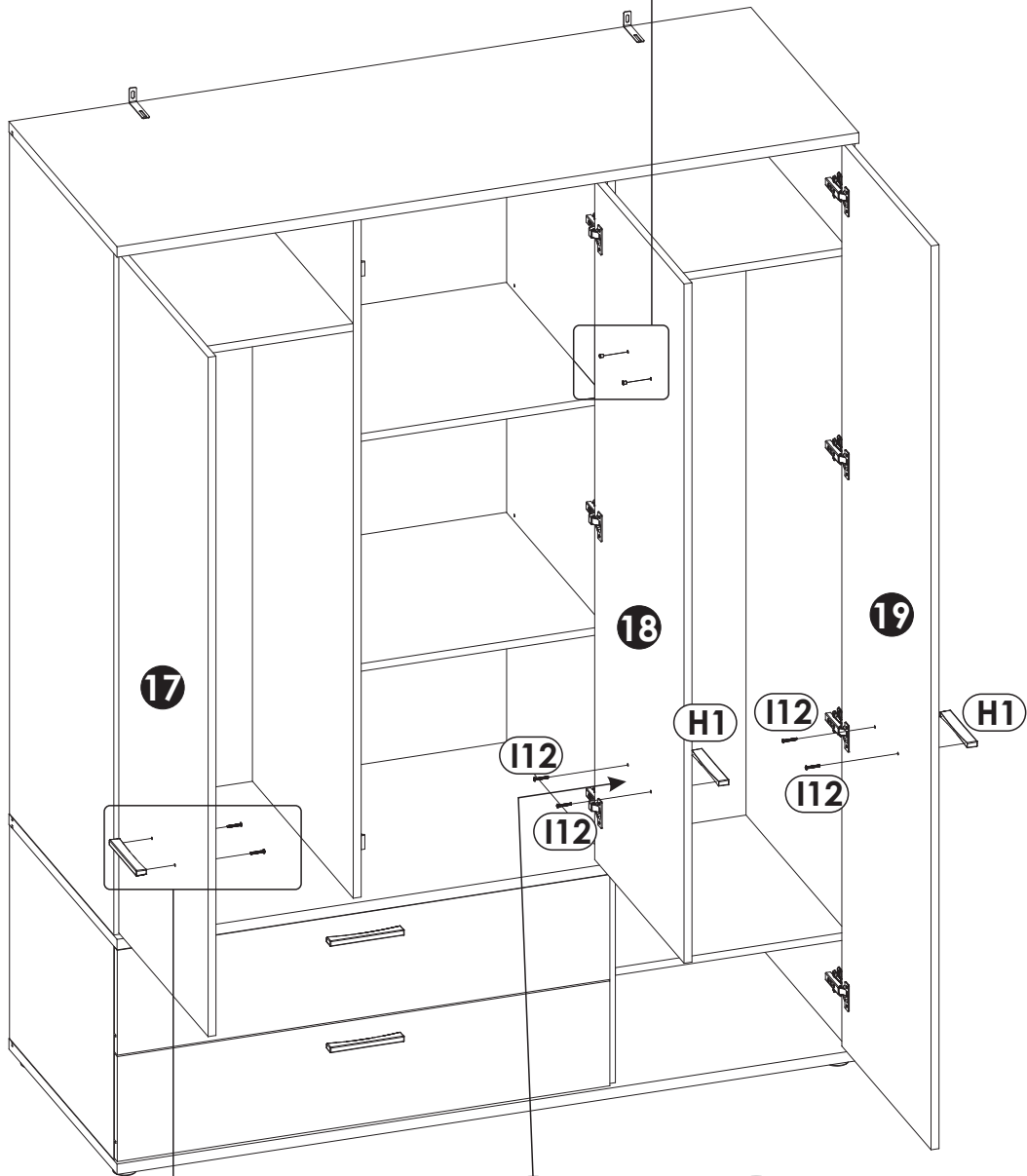
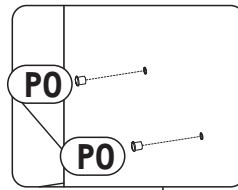
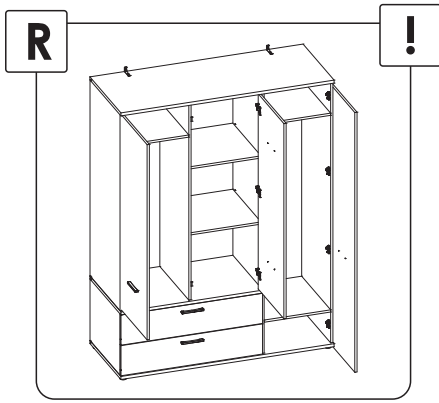
49 ▶



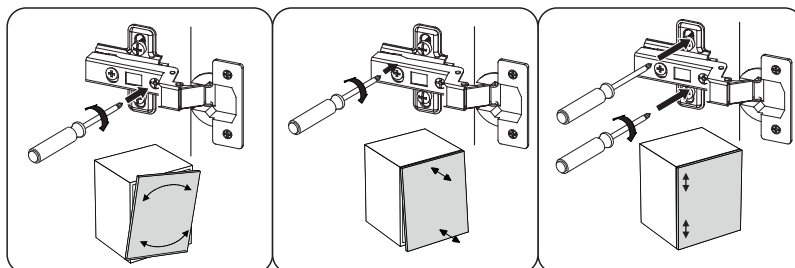
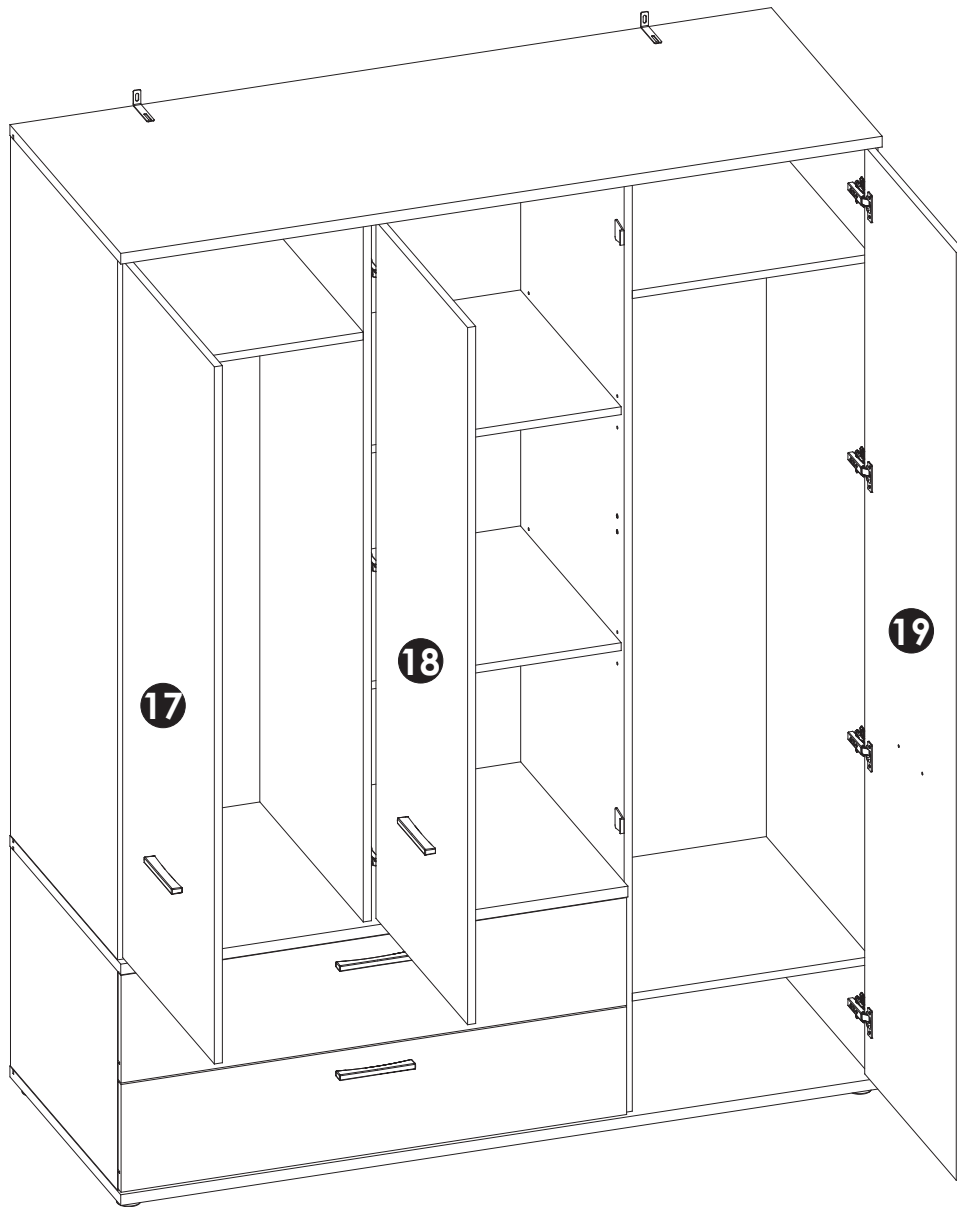
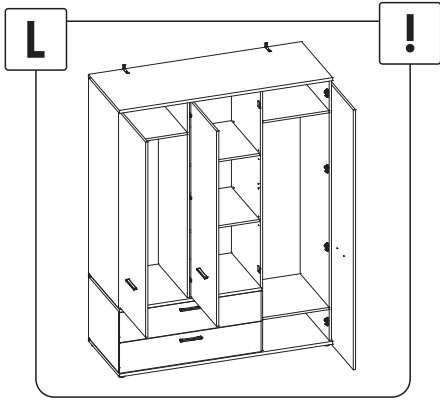
50 ▶



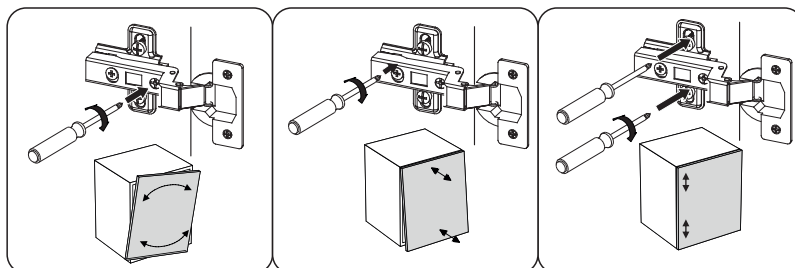
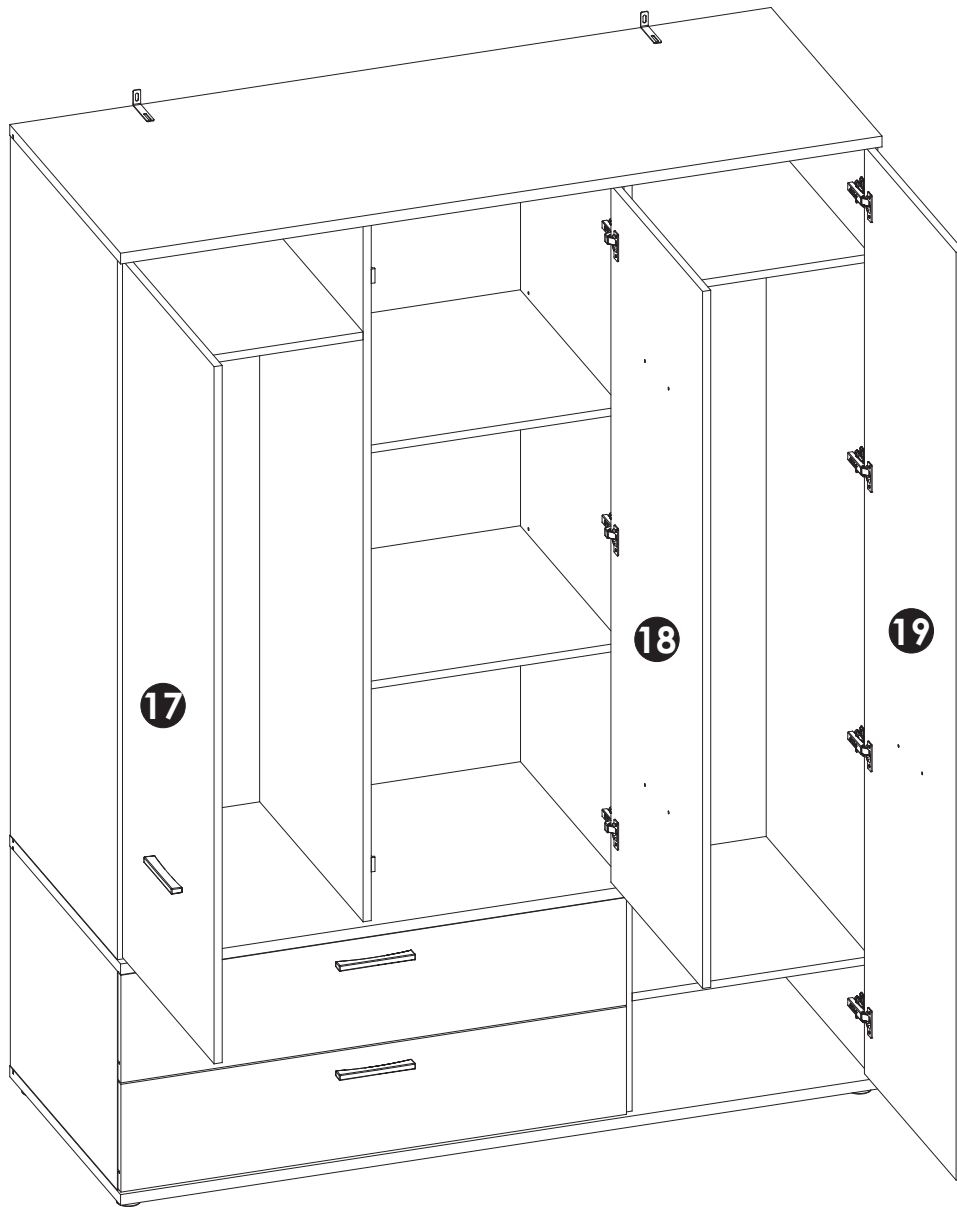
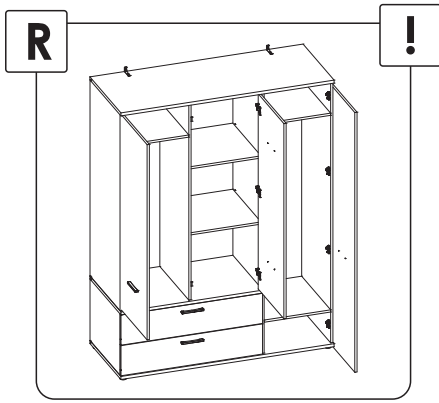
51 ▶



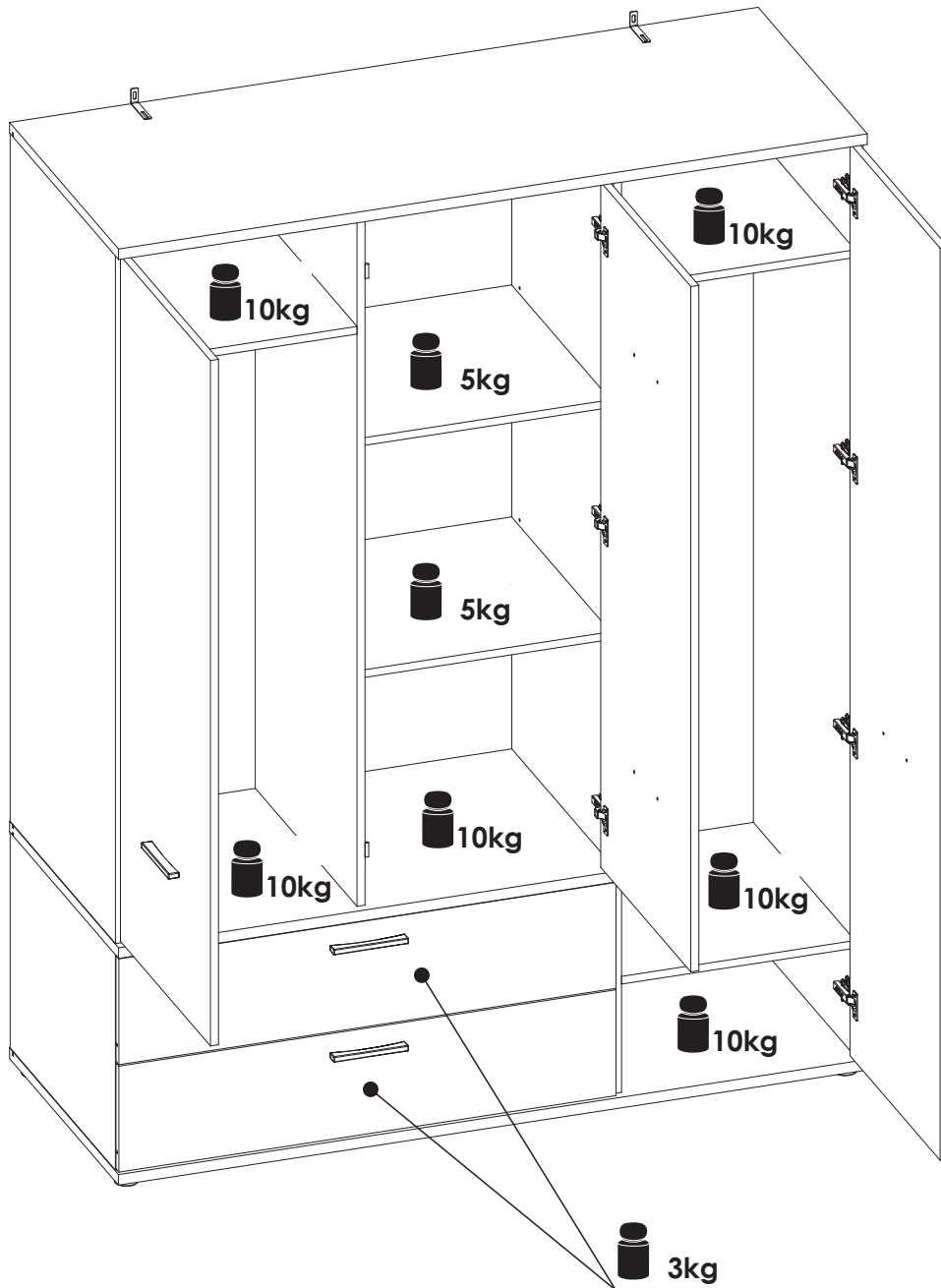
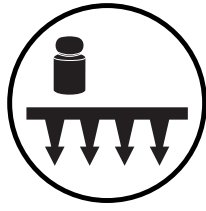
52 ▶

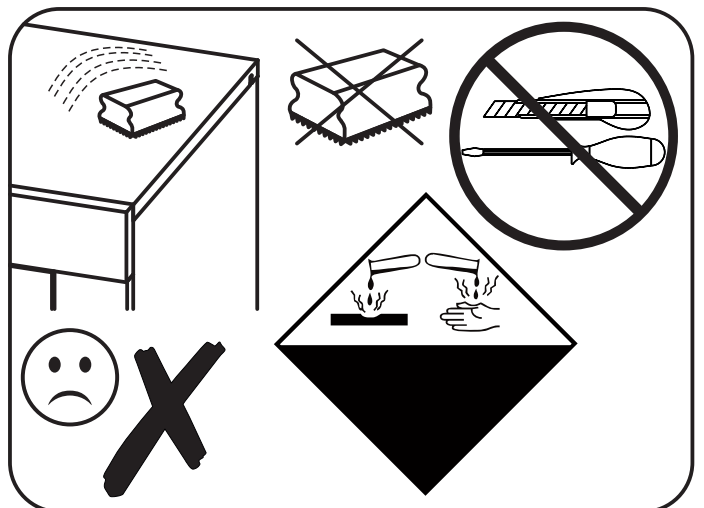
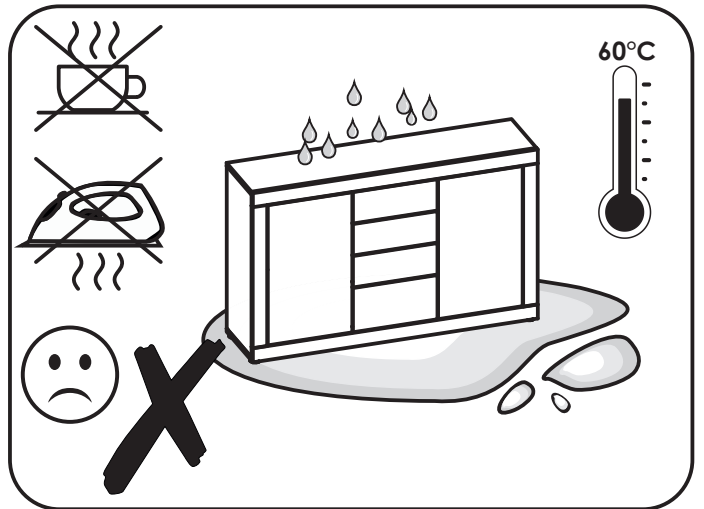
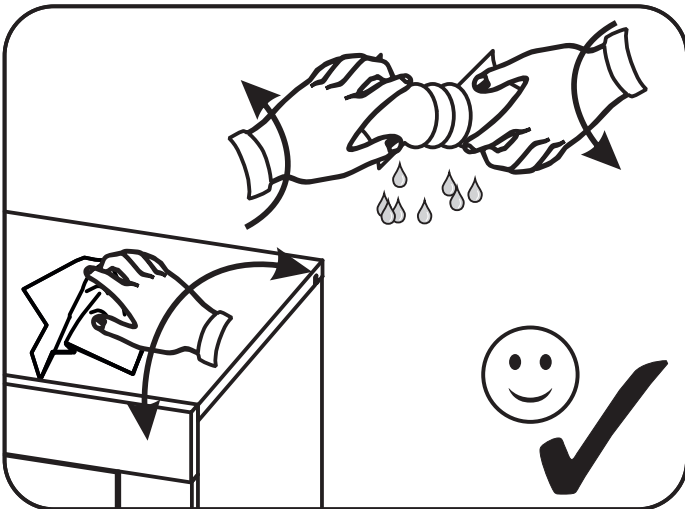
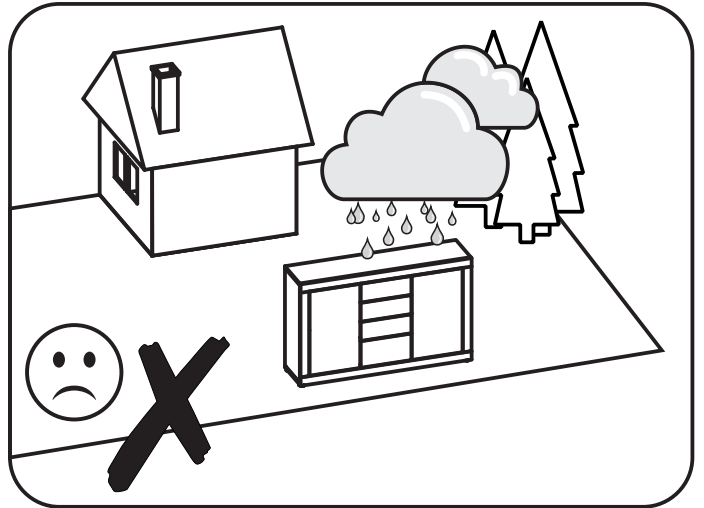
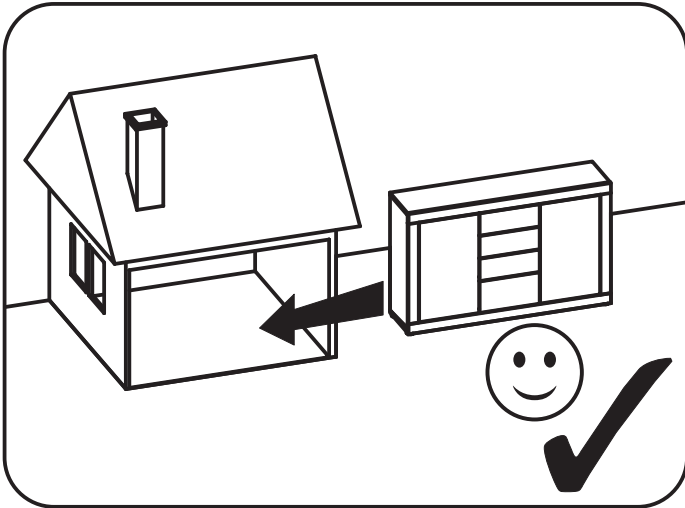
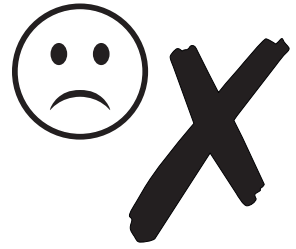


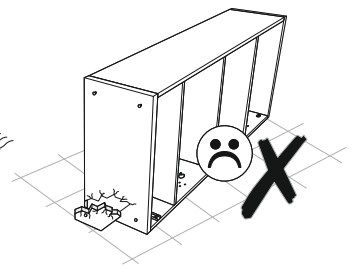
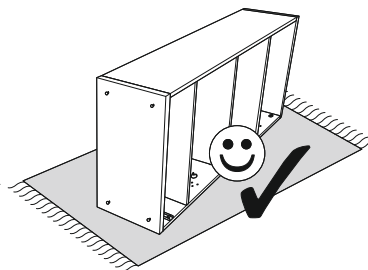
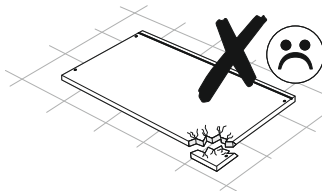
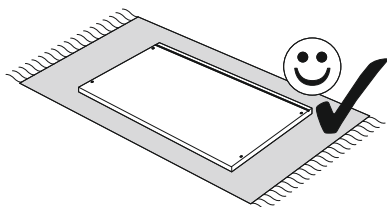
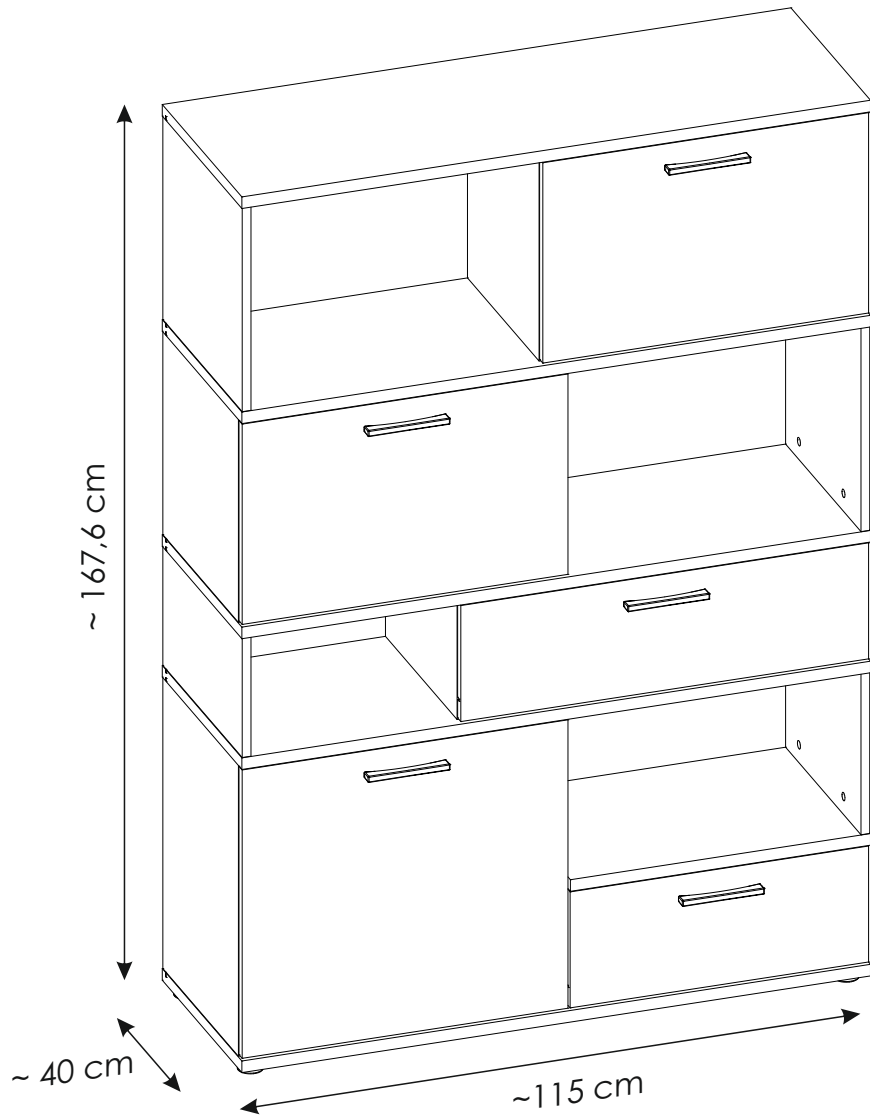
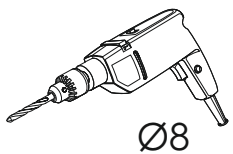
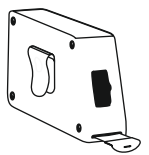
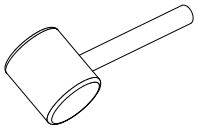
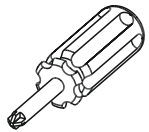
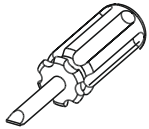
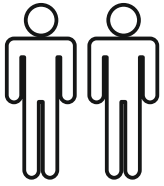
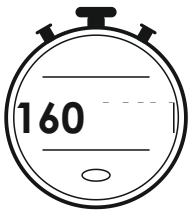
53 ▶

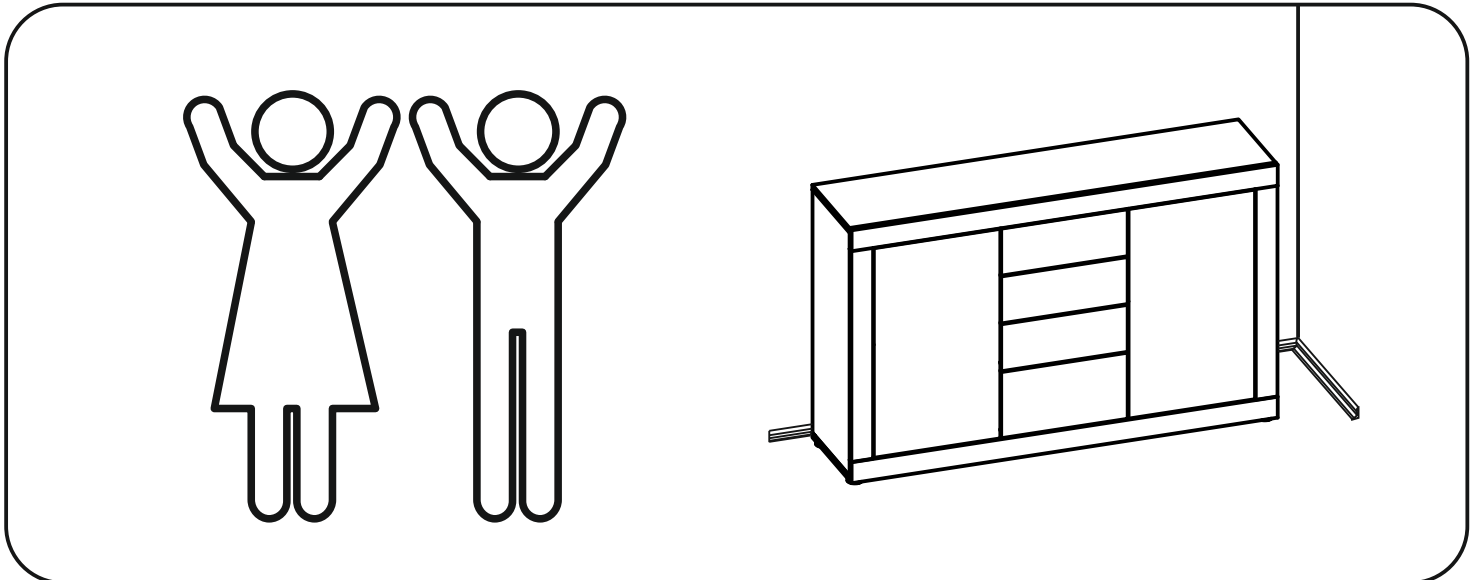
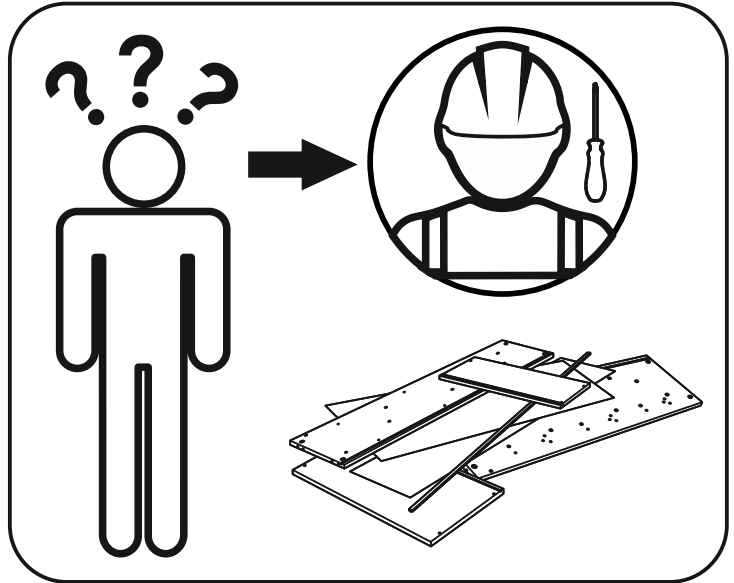
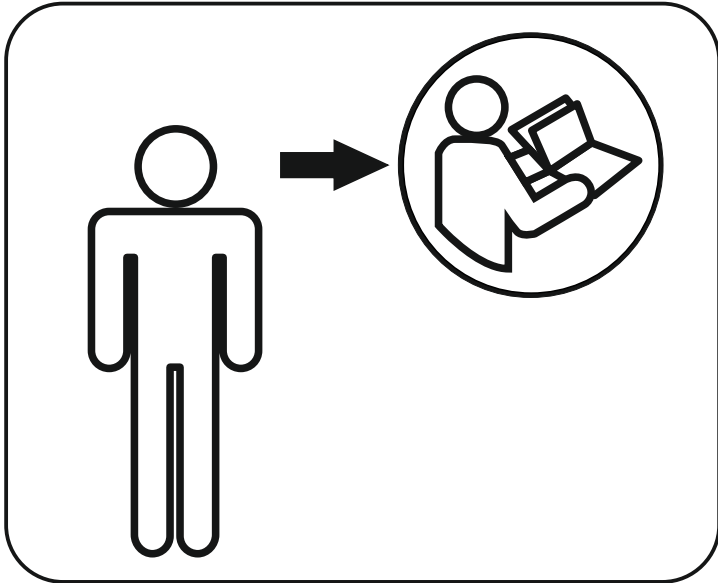
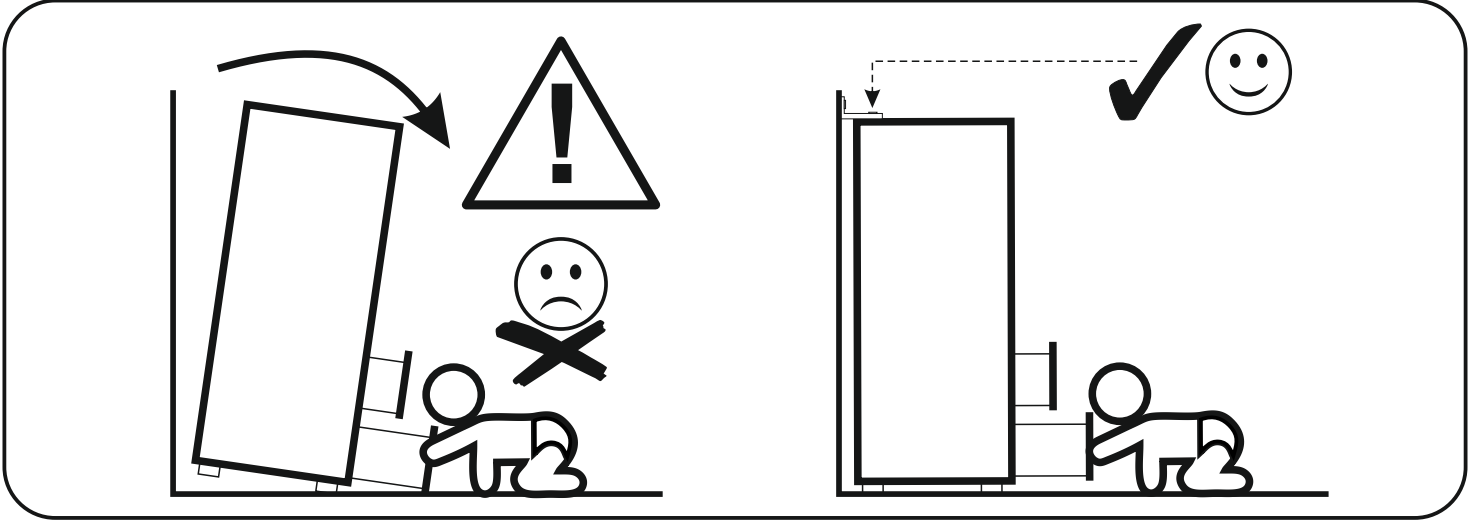
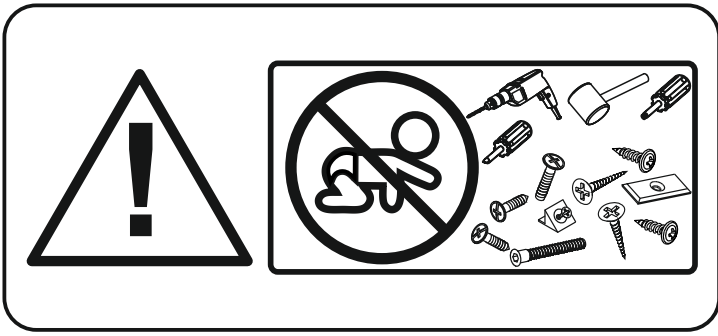


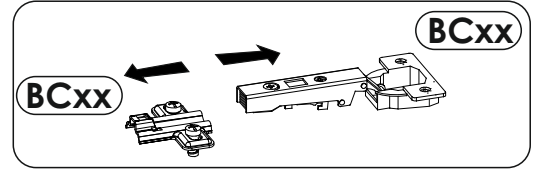
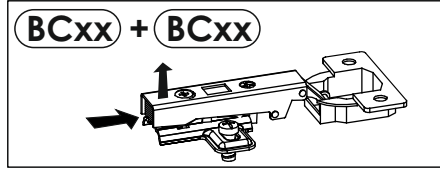
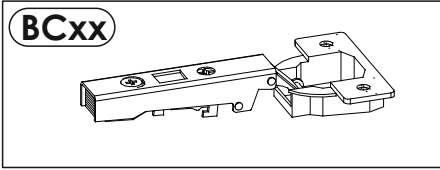
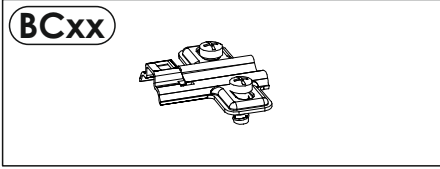
54▶

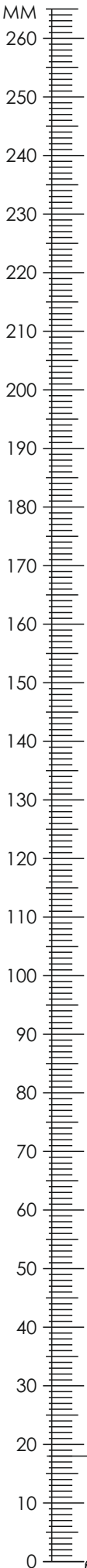




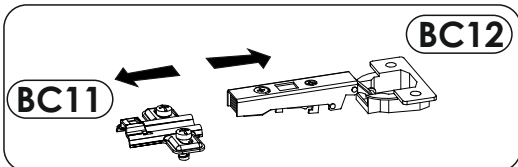


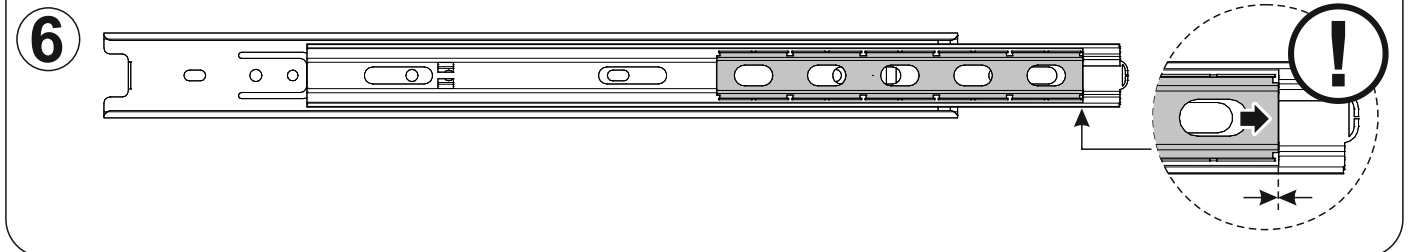
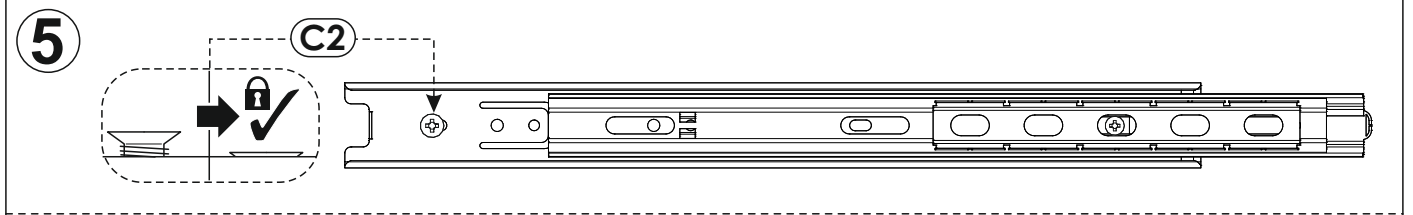
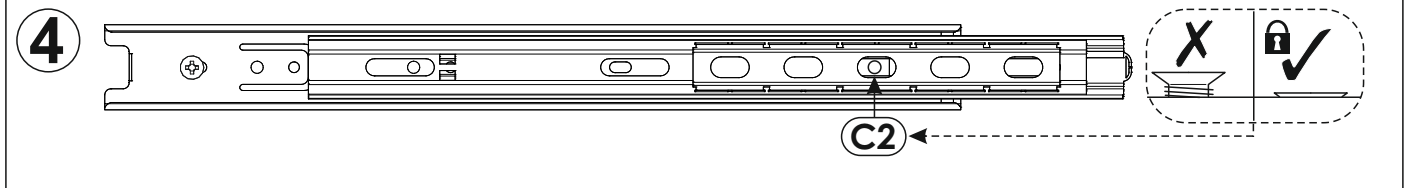
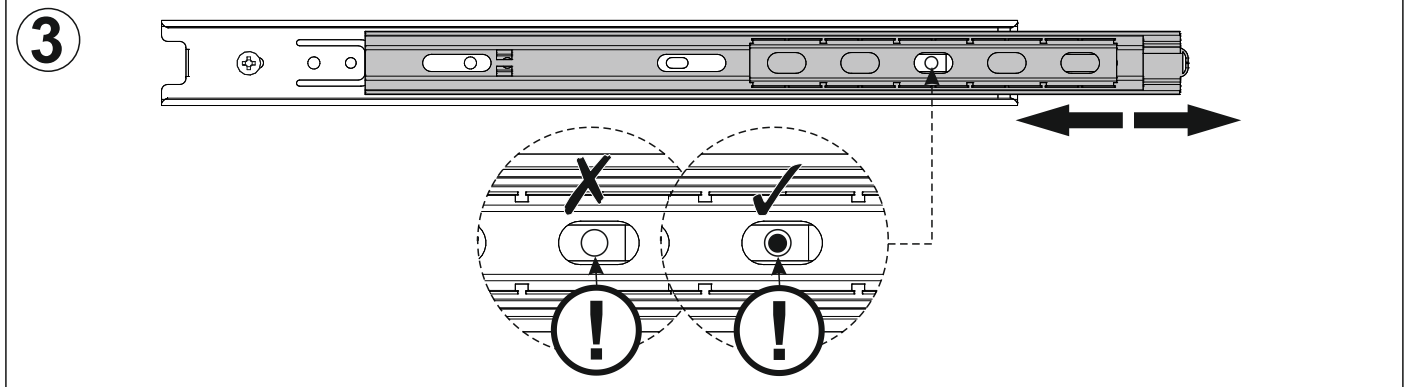
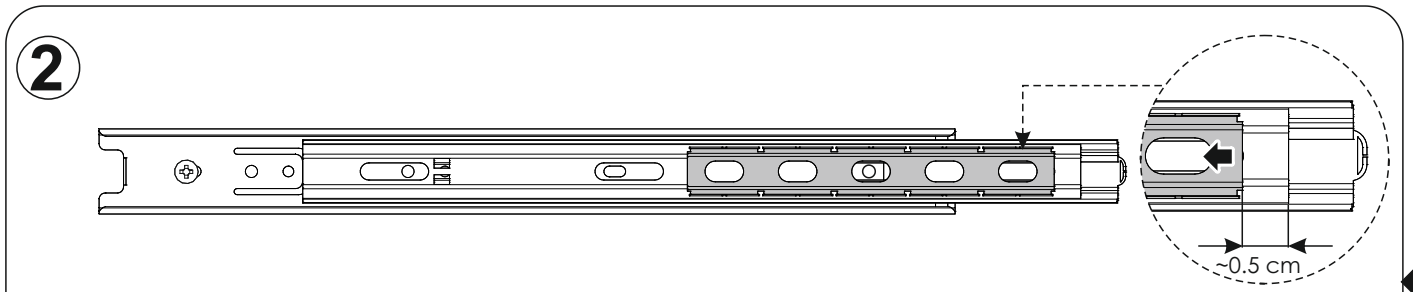
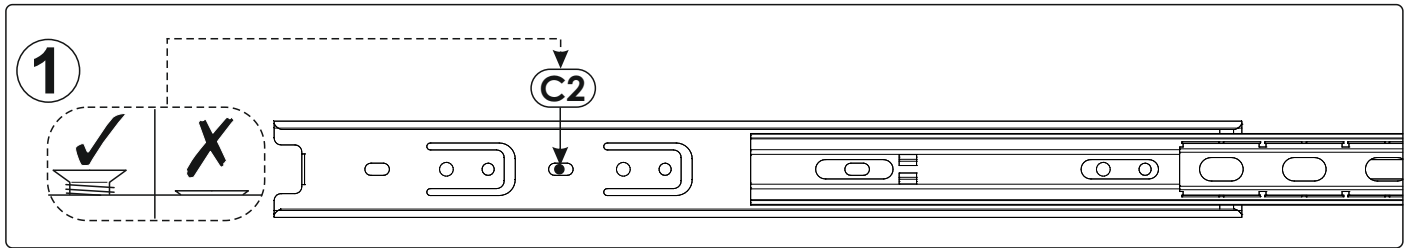
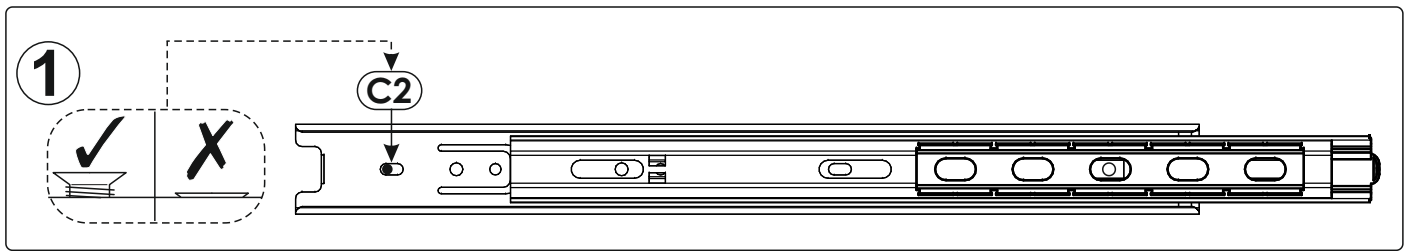


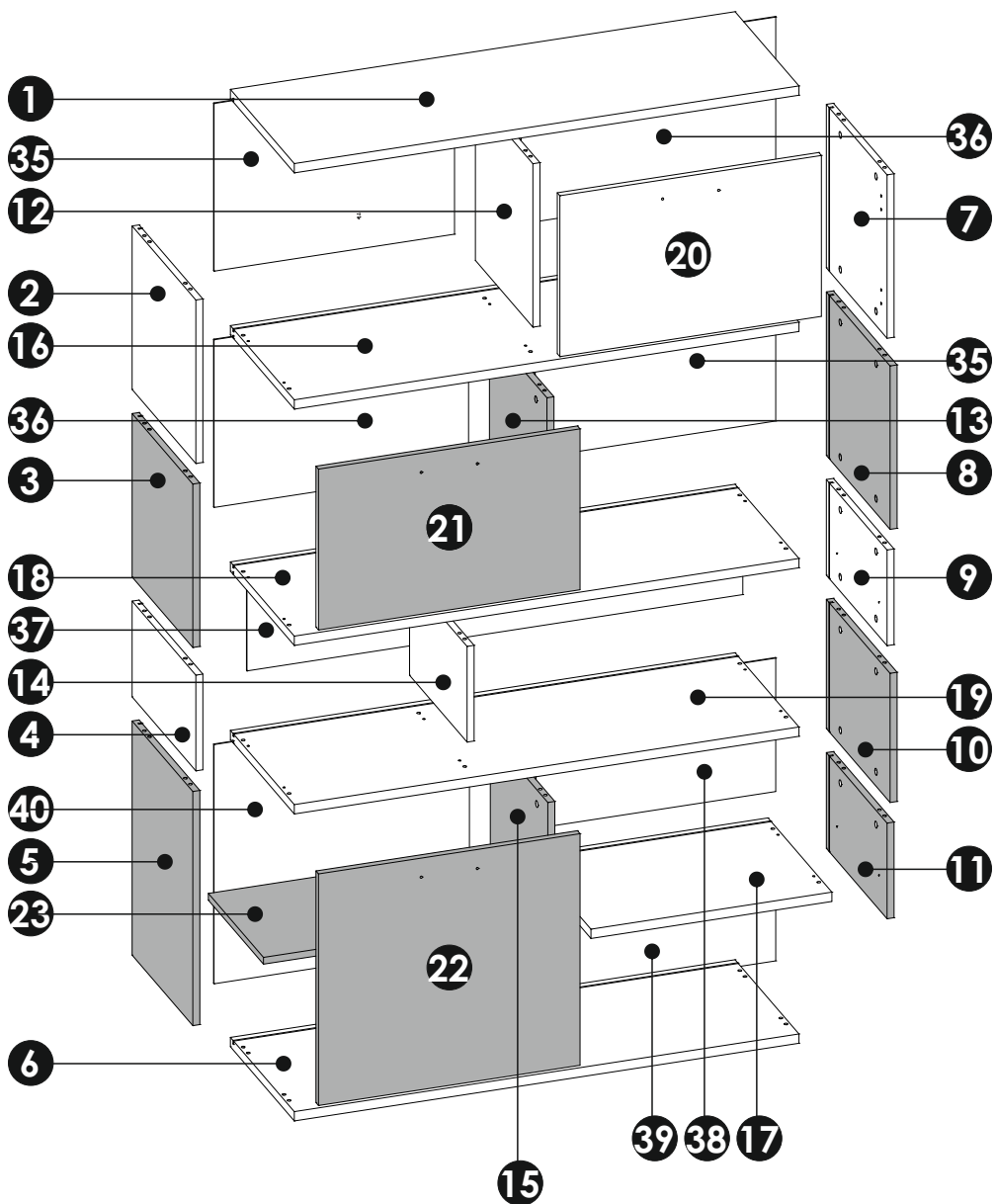
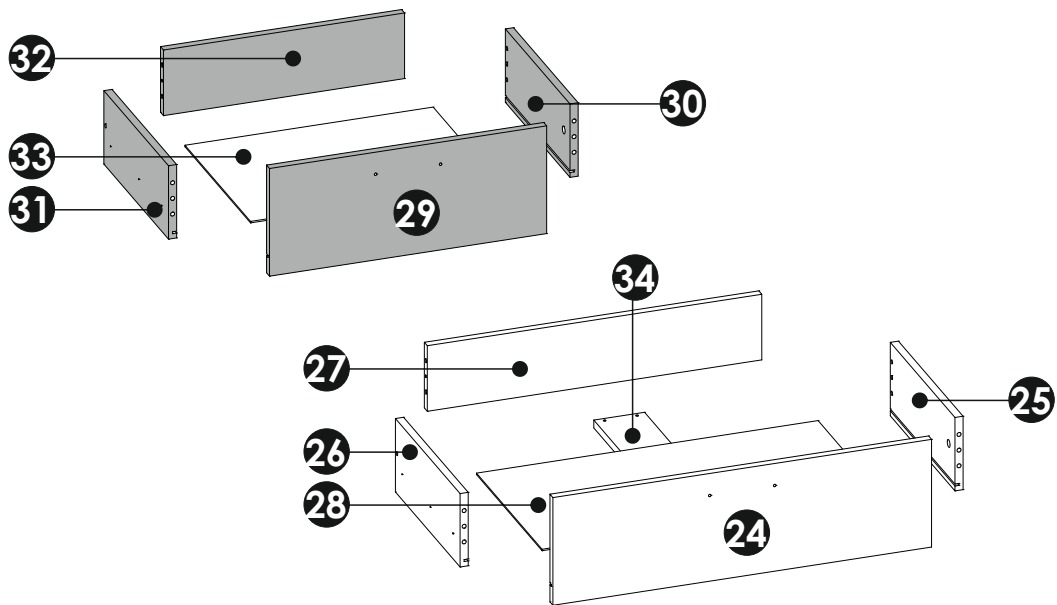
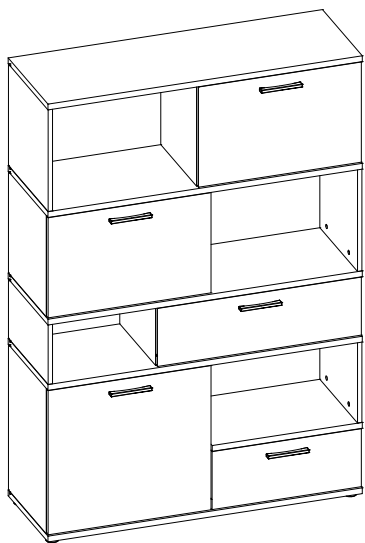




A1	8 x 35 mm	x44	A3	8 x 60 mm	x14	BC11 + BC12	x6
C2	5 x 13 mm	x20	D2		x4	E0	Ø16 x40
E1	15 x 12 mm	x53	F0	6 x 34 mm	x28	F1	6 x 34 mm x25
G1	7 x 50 mm	x4	G2	7 x 60 mm	x6	H1	L - 150 mm x5
I2	4 x 16 mm	x2	I3	3,5 x 22 mm	x5	I12	4 x 27 mm x10
M		x1	N0	3 x 13 mm	x1	N1	3 x 16 mm x20
N5	3,5 x 16 mm	x12	N9	3,5 x 40 mm	x2	O1	x5
PW		x4	P15		x4	Q9	x2
R1		x8	R4		x28	R5	x1
R8		x10	S13		x2	Z	x1

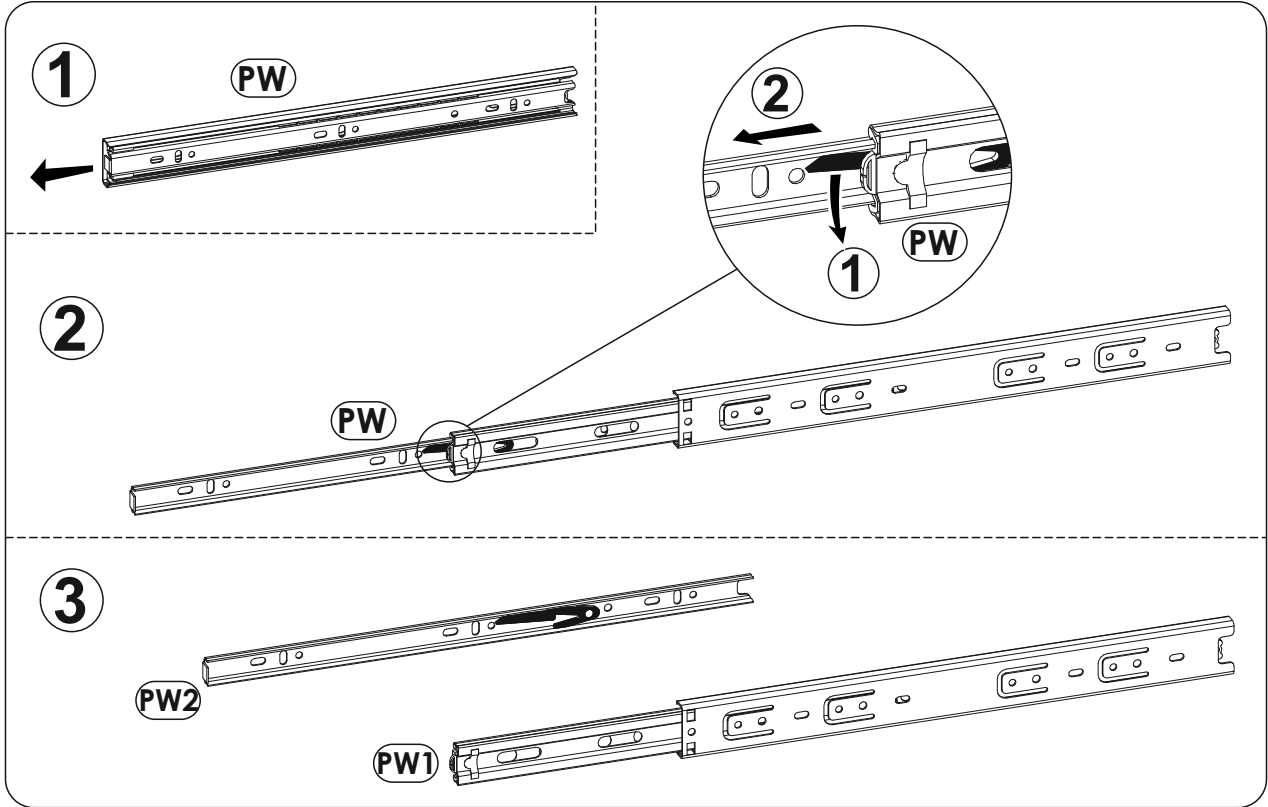
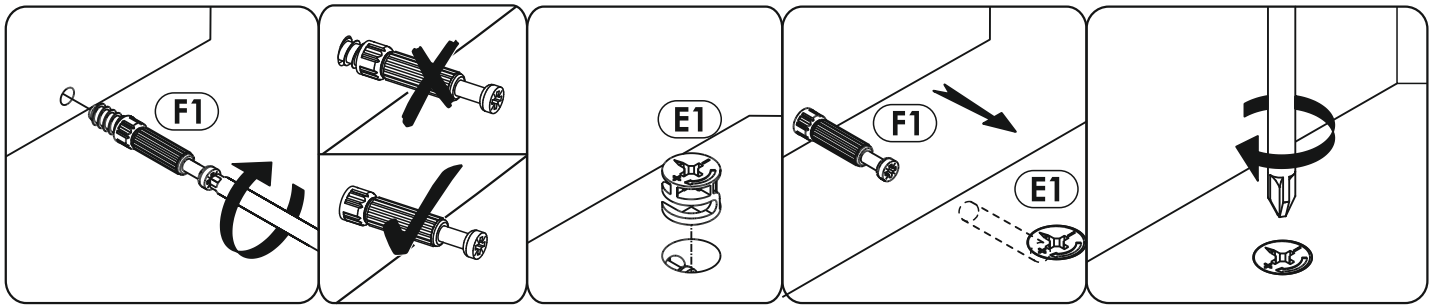




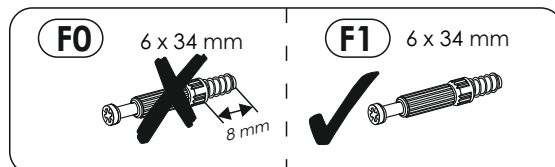
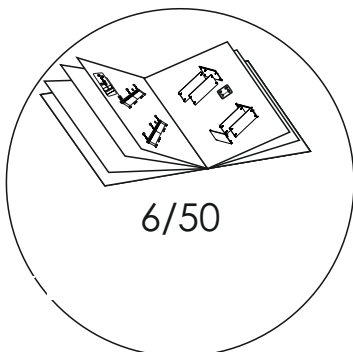
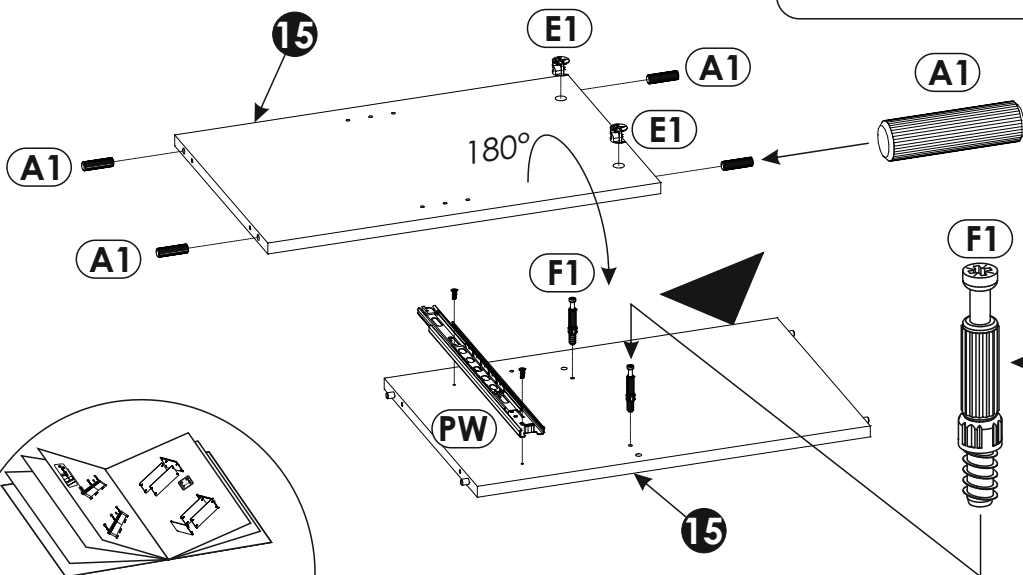
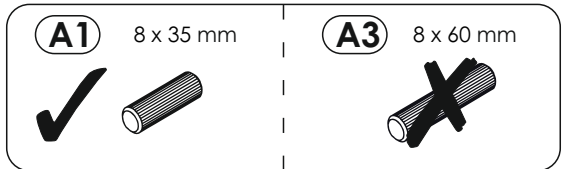
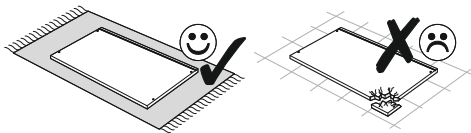


1	1150	400	22	x1	2/3
2	386	399	16	x1	1/3
3	386	380	16	x1	1/3
4	226	399	16	x1	1/3
5	553	380	16	x1	1/3
6	1150	400	22	x1	2/3
7	386	380	16	x1	1/3
8	386	399	16	x1	1/3
9	226	380	16	x1	3/3
10	305	399	16	x1	1/3
11	226	380	16	x1	3/3
12	386	360	16	x1	1/3
13	386	360	16	x1	1/3
14	226	360	16	x1	1/3
15	553	360	16	x1	1/3
16	1150	400	22	x1	2/3
17	549	400	22	x1	3/3
18	1150	400	22	x1	2/3
19	1150	400	22	x1	1/3
20	596	380	16	x1	3/3

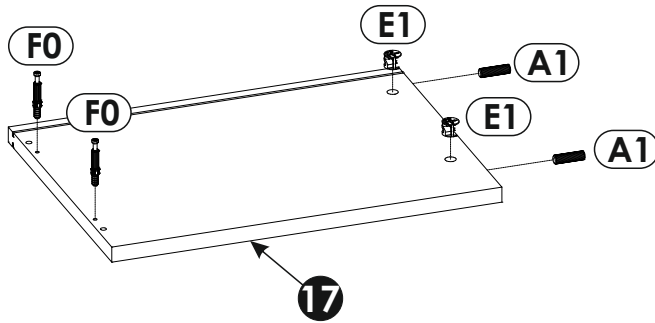
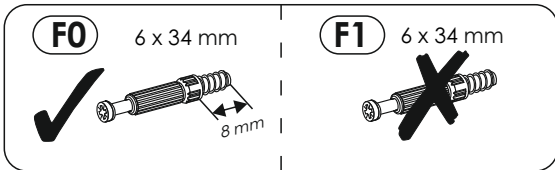
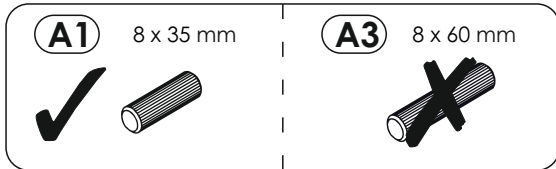
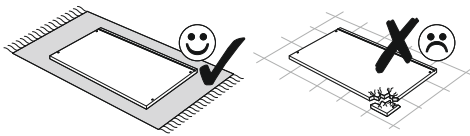
21	596	380	16	x1	3/3
22	596	547	16	x1	3/3
23	567	345	16	x1	3/3
24	746	220	16	x1	3/3
25	350	150	16	x1	3/3
26	350	150	16	x1	3/3
27	659	134	16	x1	3/3
28	673	355	3	x1	3/3
29	546	220	16	x1	3/3
30	350	150	16	x1	3/3
31	350	150	16	x1	3/3
32	475	134	16	x1	3/3
33	489	355	3	x1	3/3
34	350	100	16	x1	3/3
35	396	548	3	x2	1/3
36	396	580	3	x2	1/3
37	236	1130	3	x1	2/3
38	315	546	3	x1	3/3
39	238	546	3	x1	3/3
40	565	582	3	x1	3/3



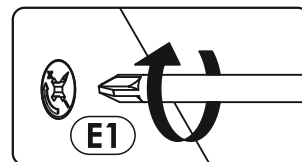
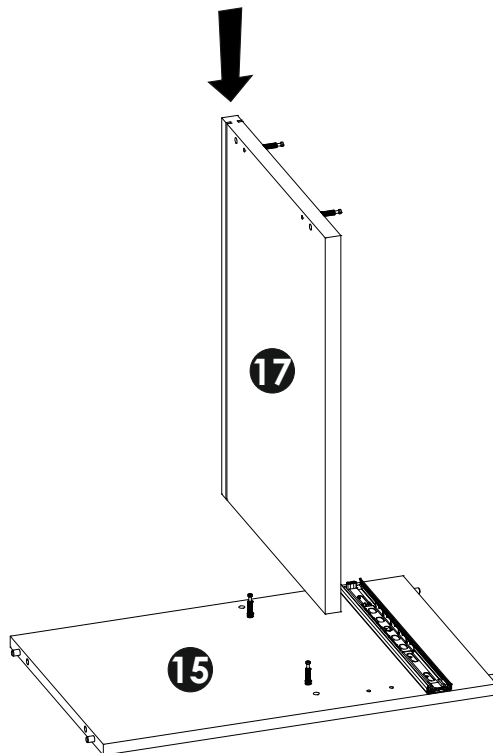
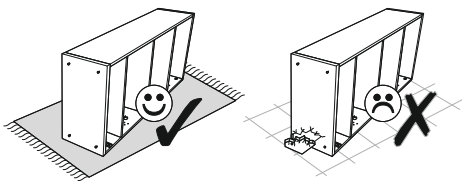
1 ▶



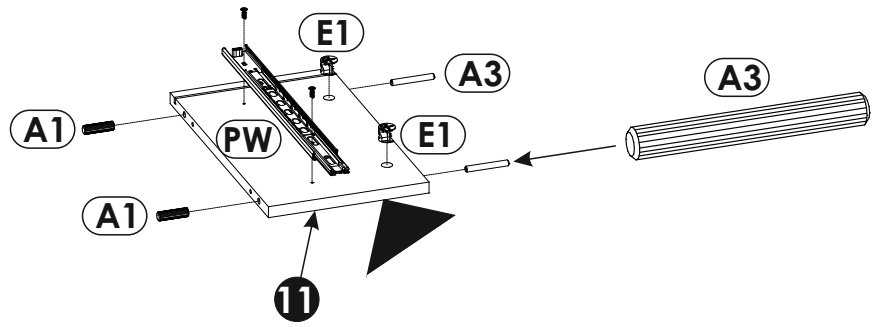
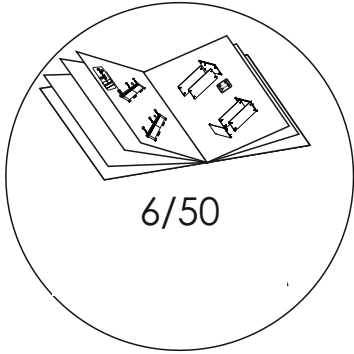
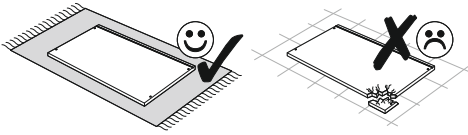
2 ▶



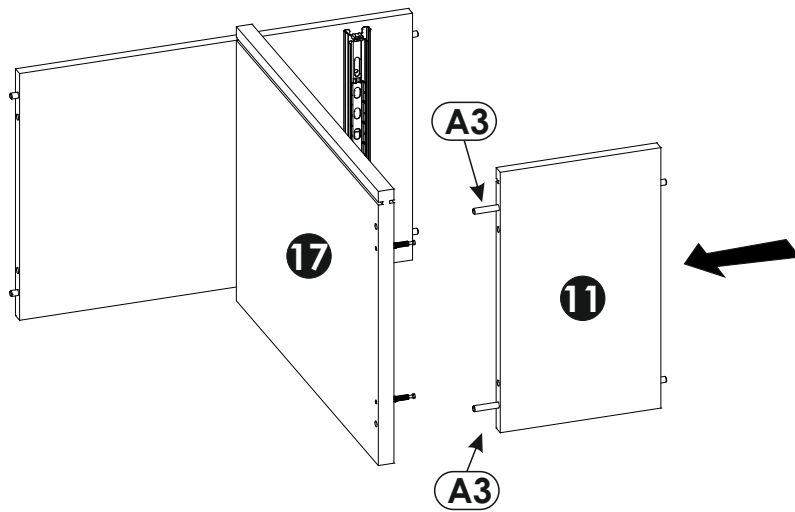
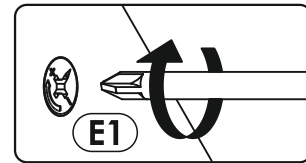
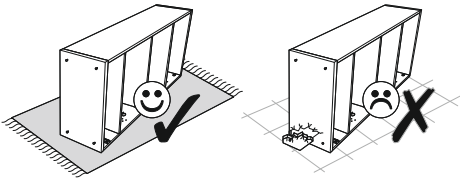
3 ▶

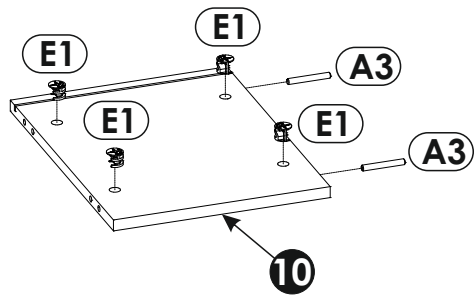
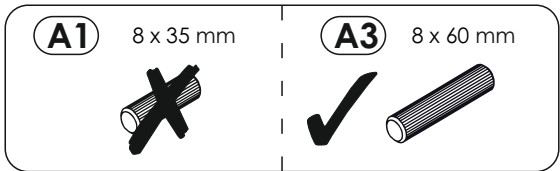
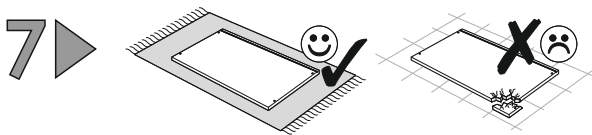
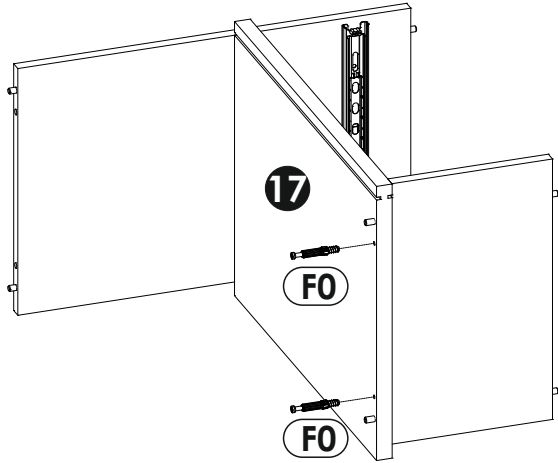
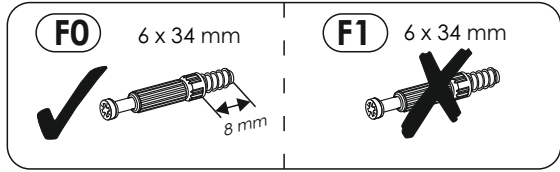
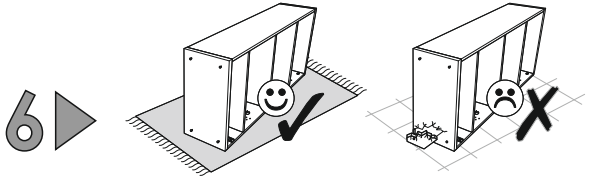


4 ▶

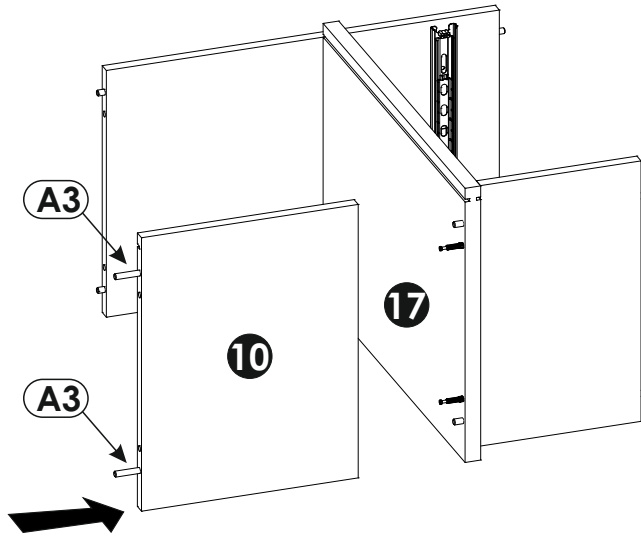
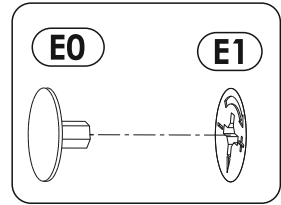
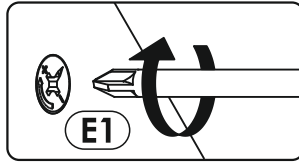
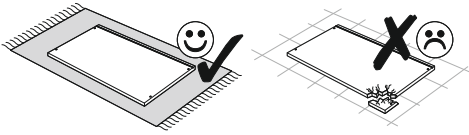


5 ▶

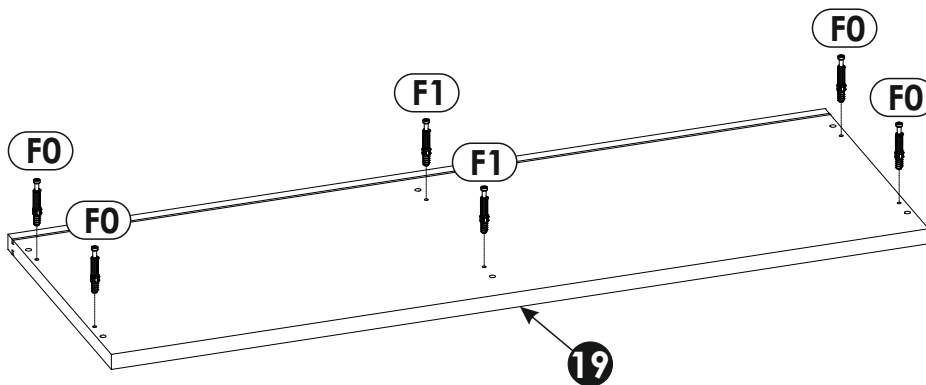
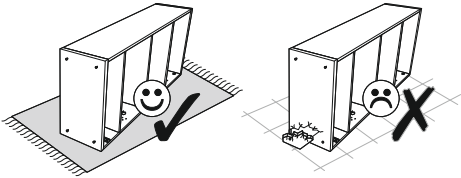




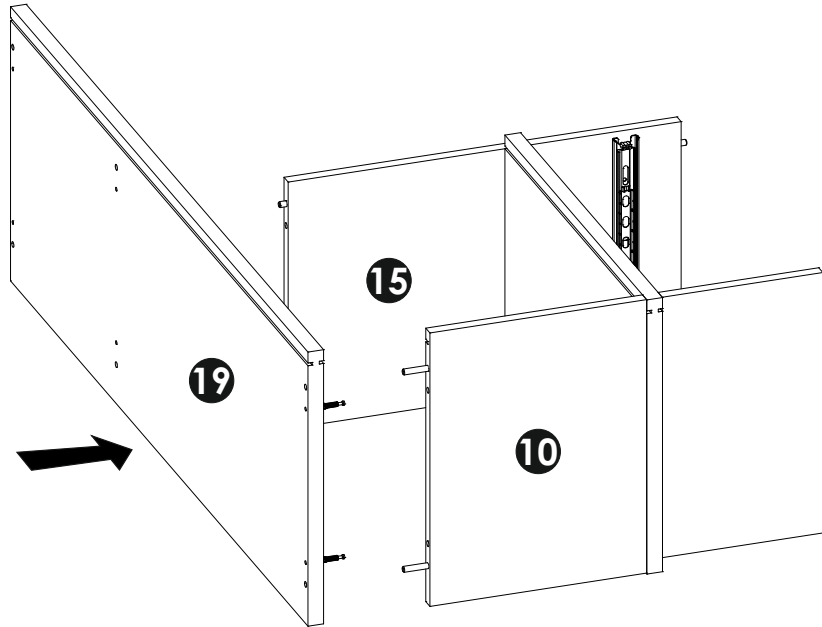
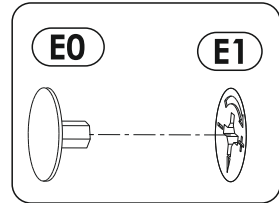
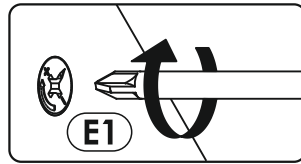
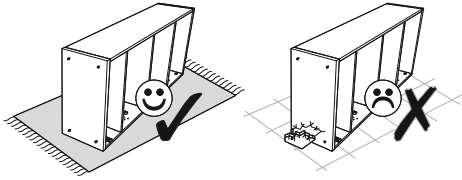
8 ▶



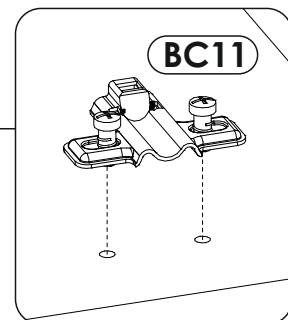
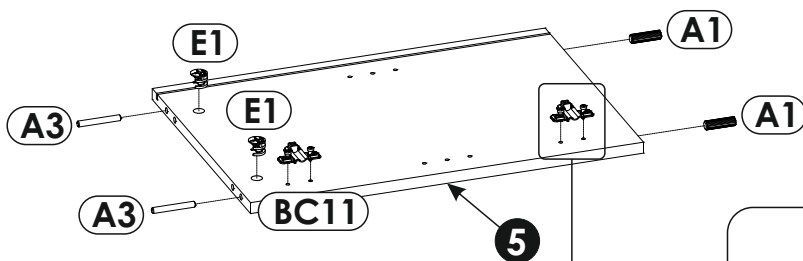
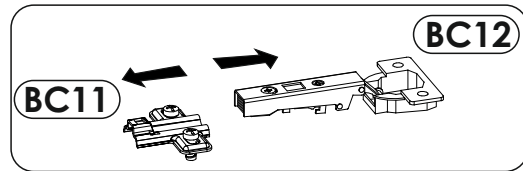
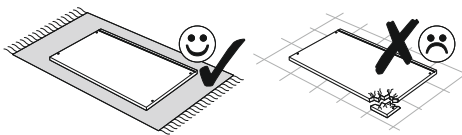
9 ▶

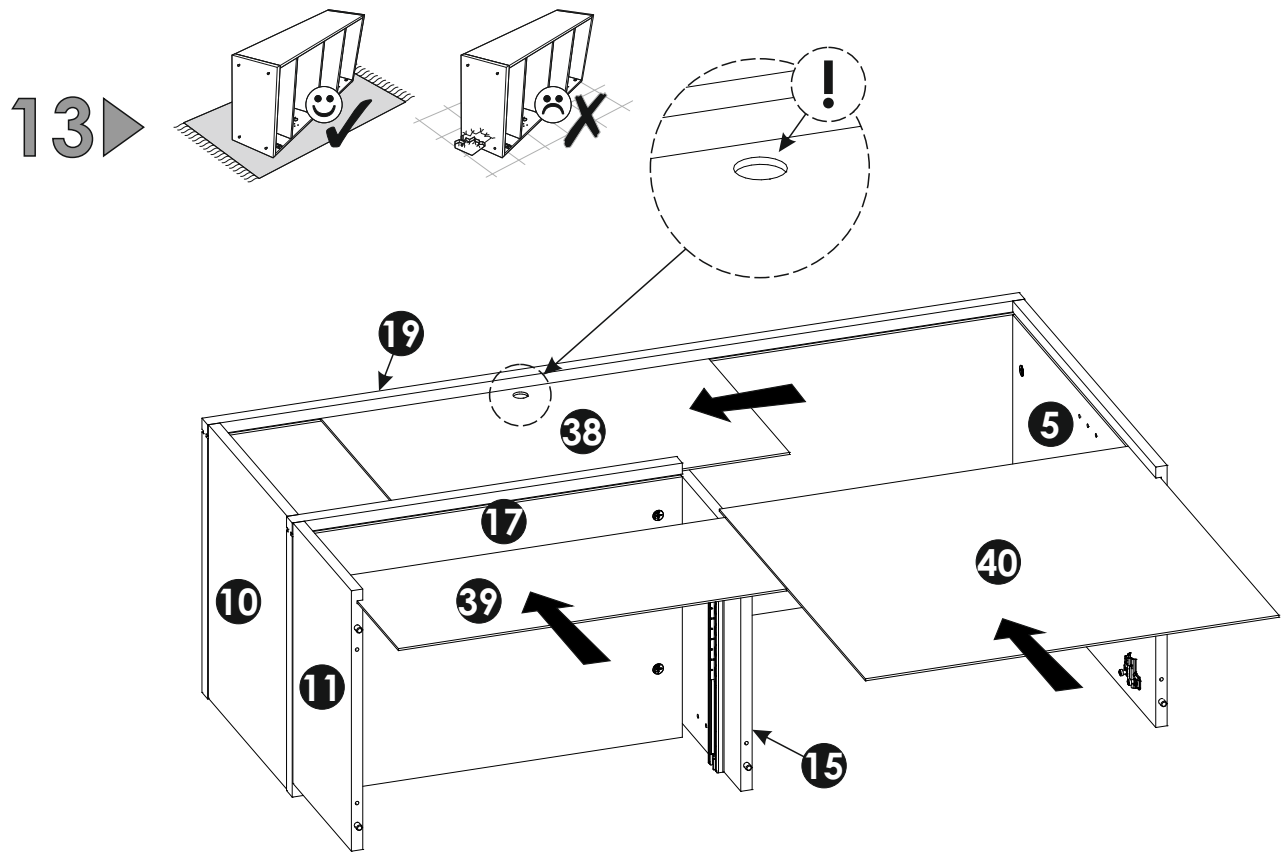
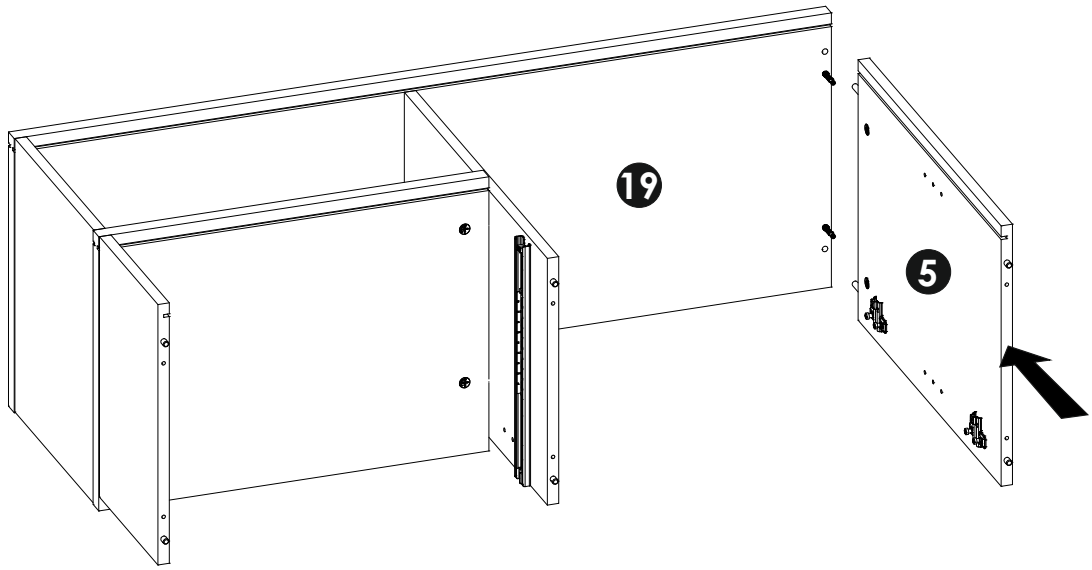
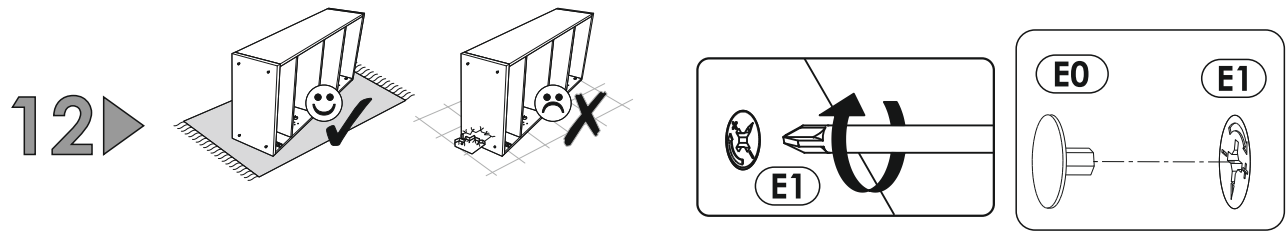


10 ▶

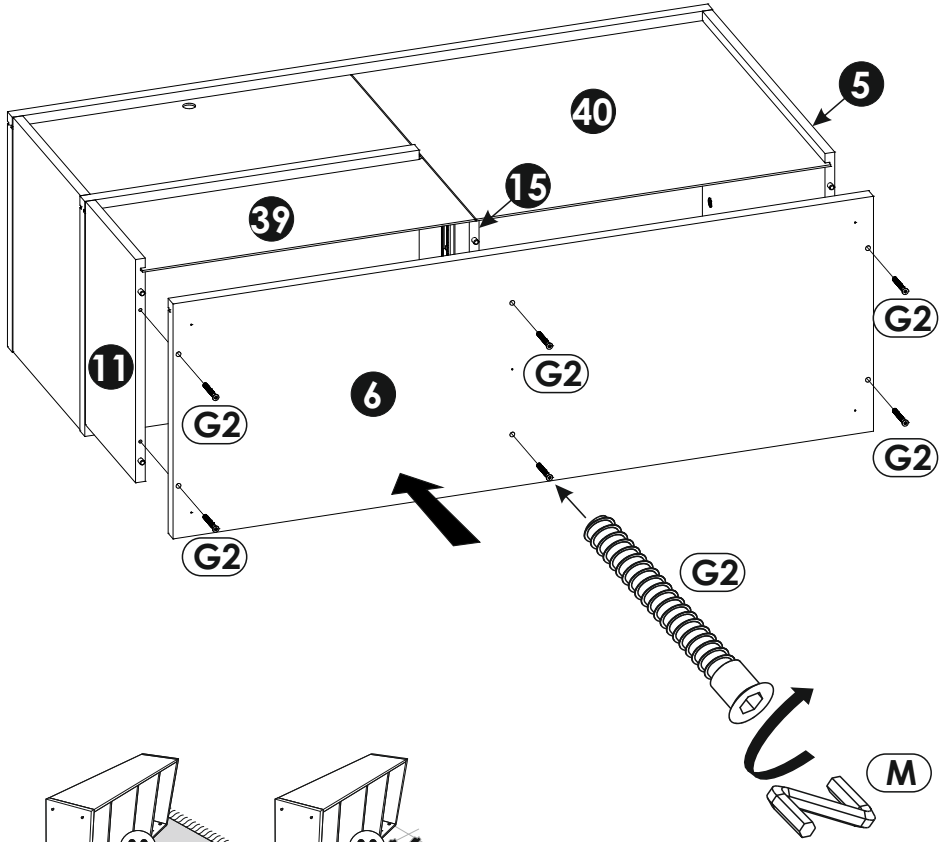
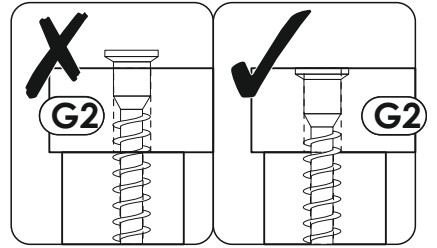
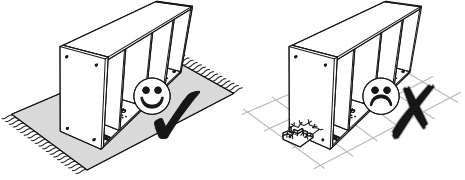


11 ▶

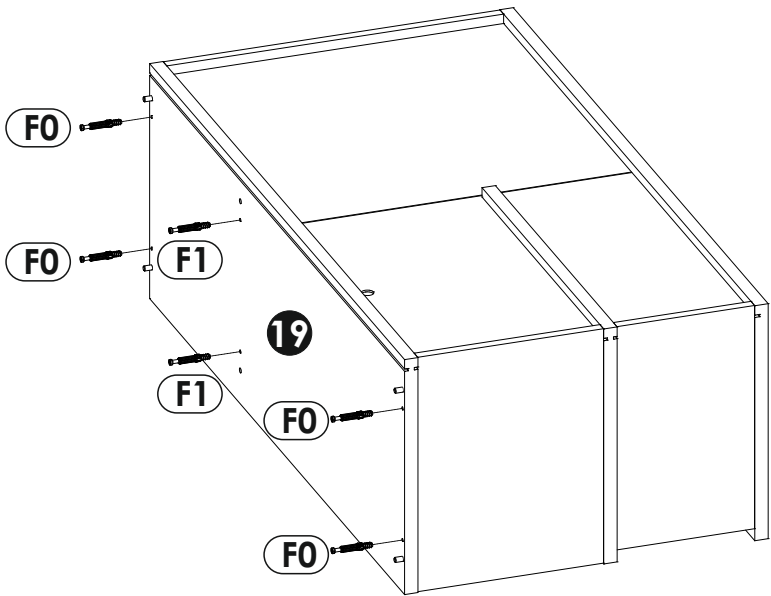
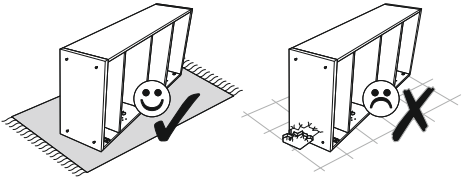




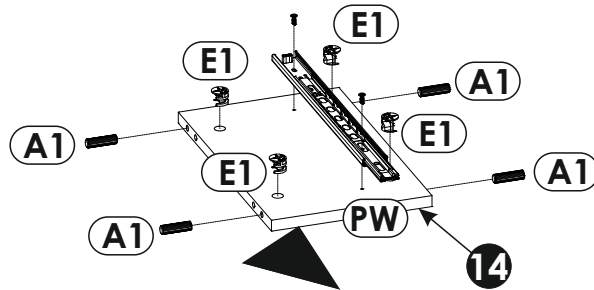
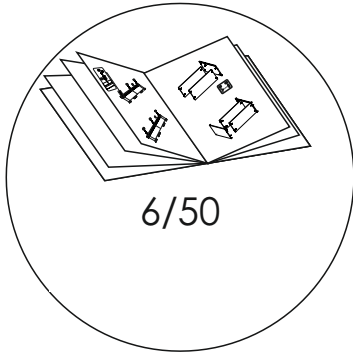
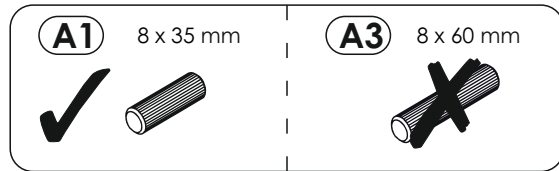
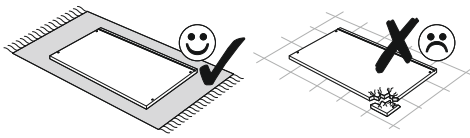
14 ▶



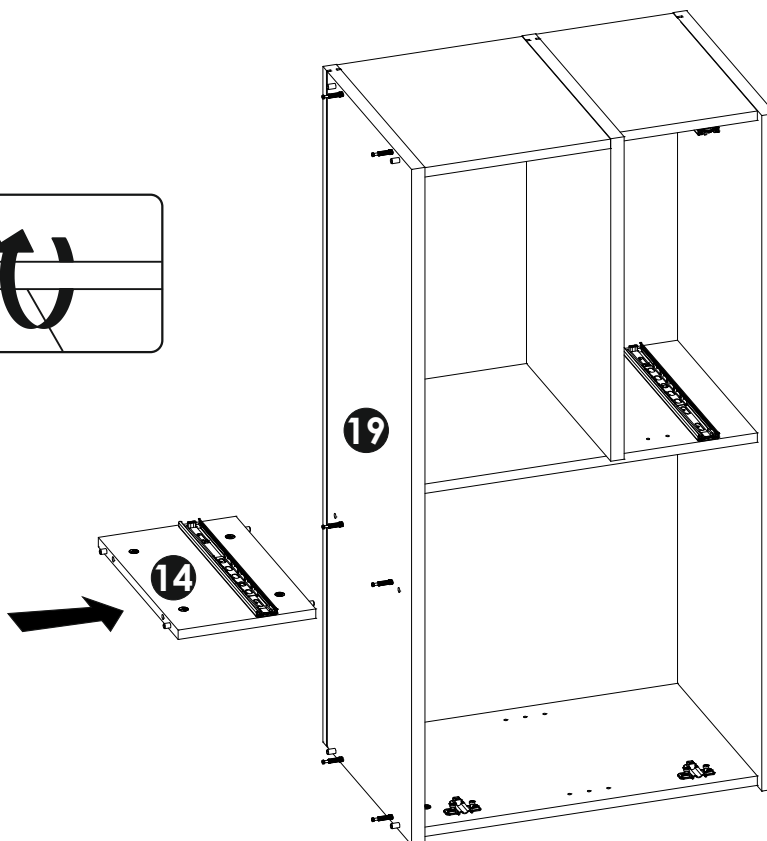
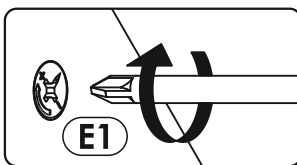
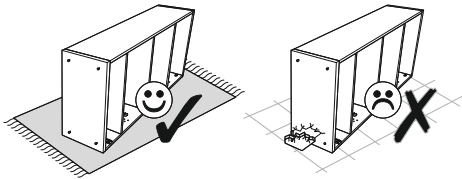
15 ▶



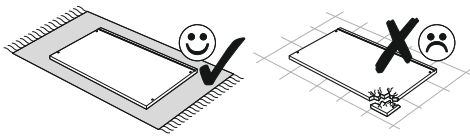
16 ▶





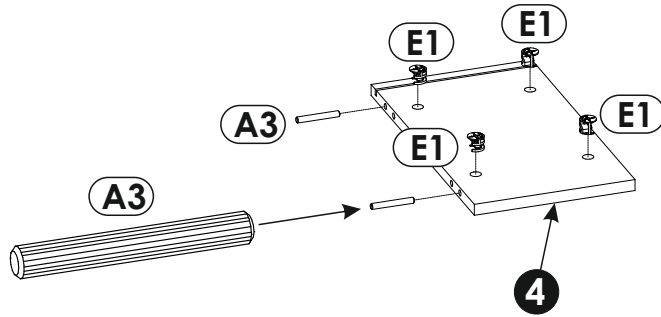
17 ▶



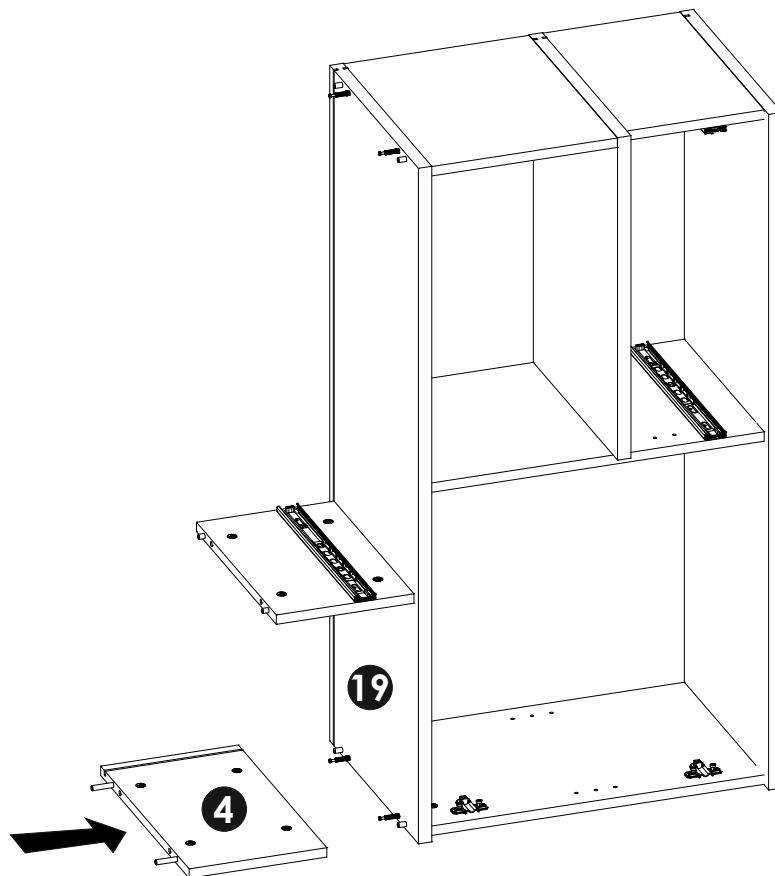
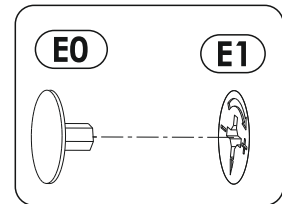
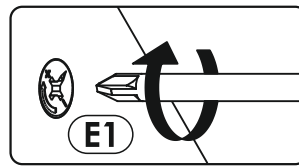
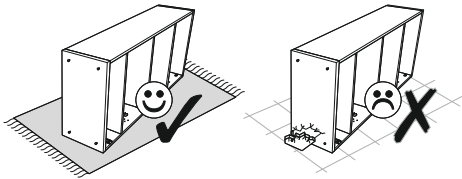
18 ▶



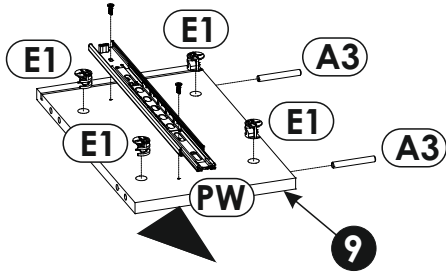
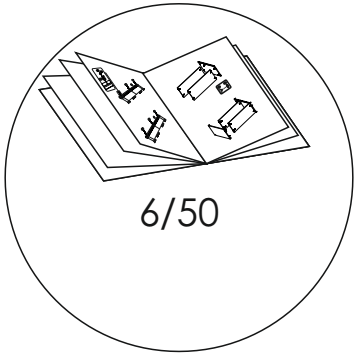
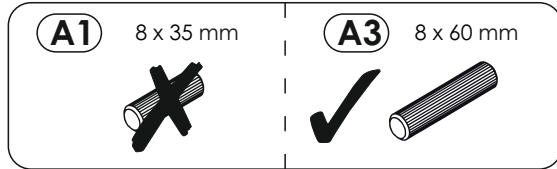
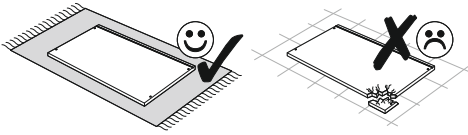
A1 8 x 35 mm 	A3 8 x 60 mm 
---	--



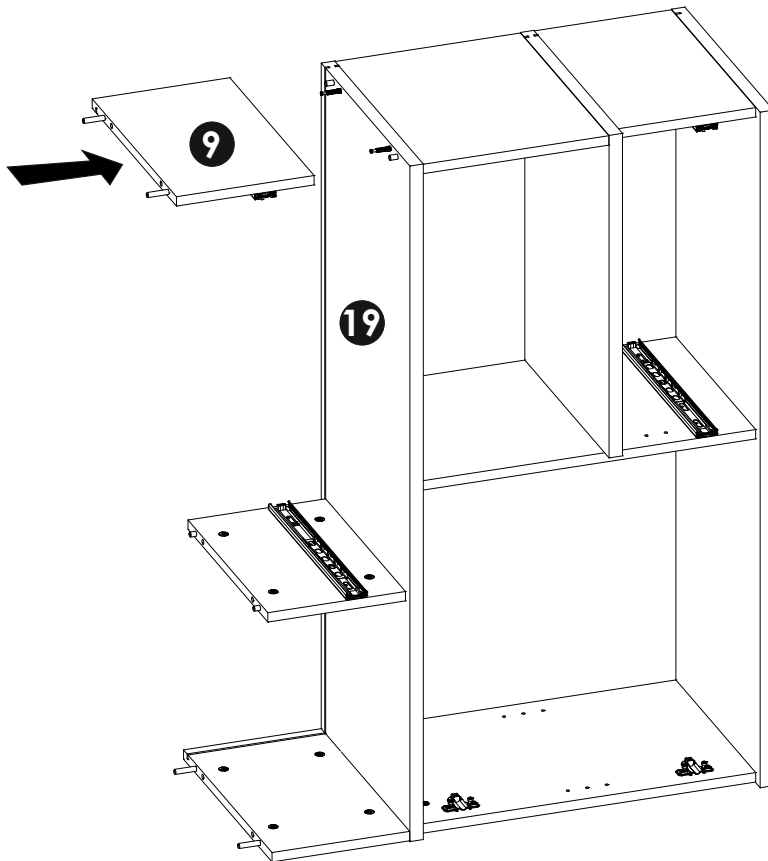
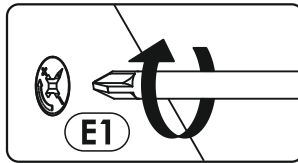
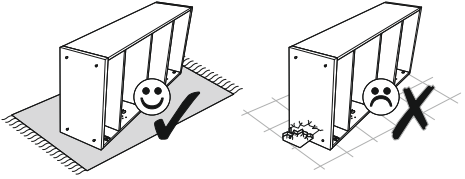
19 ▶



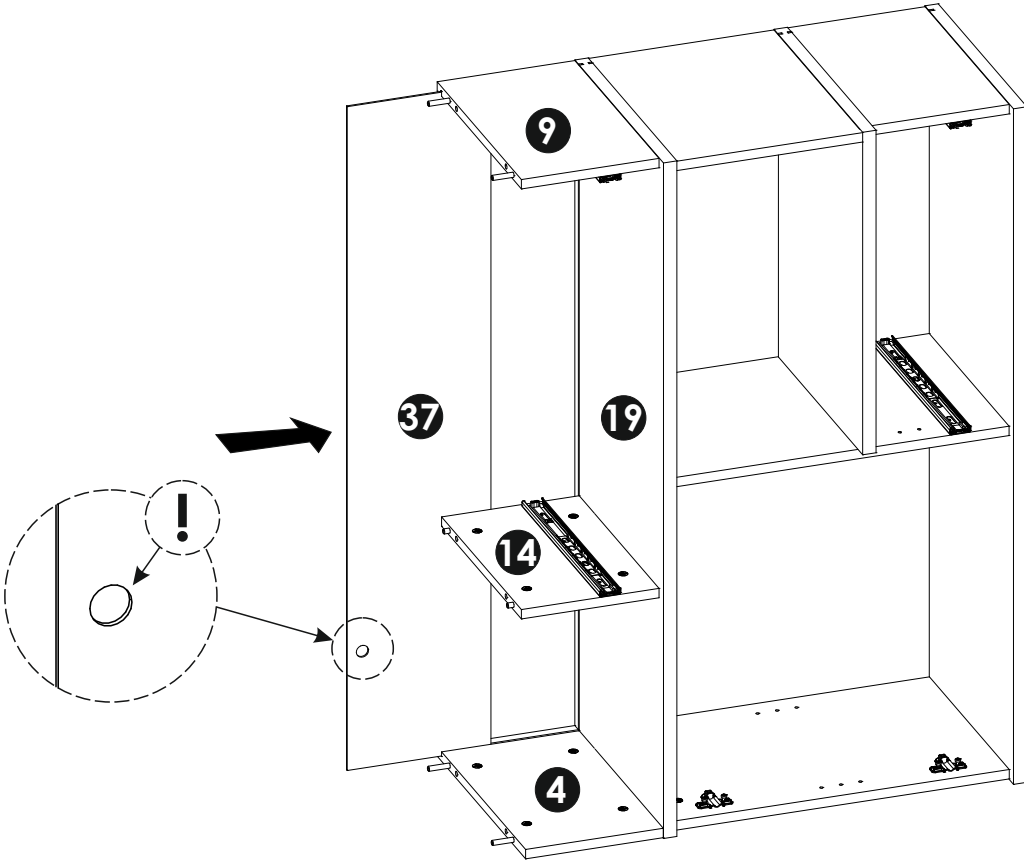
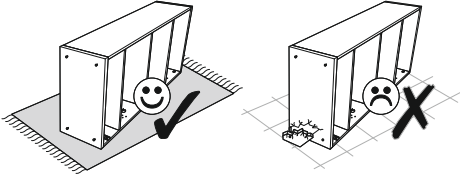
20 ▶



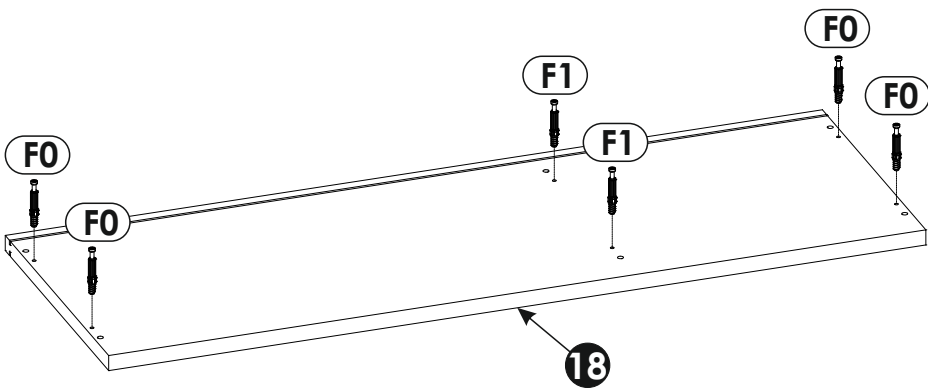
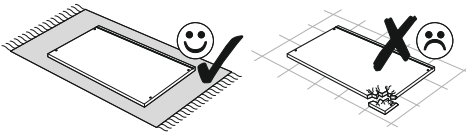
21 ▶



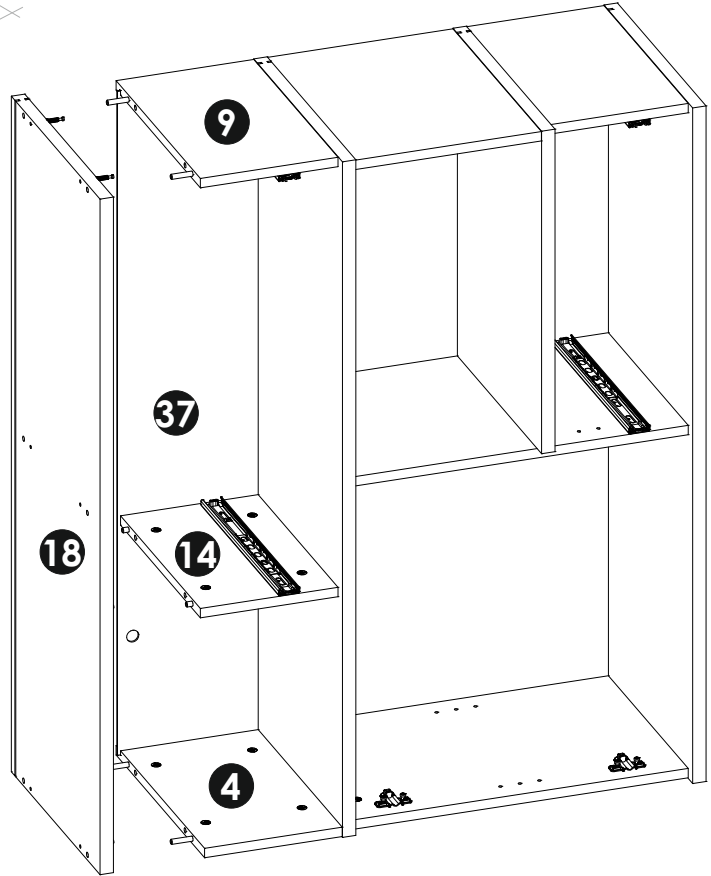
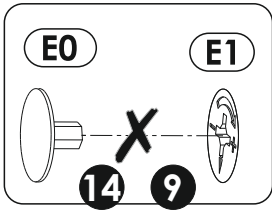
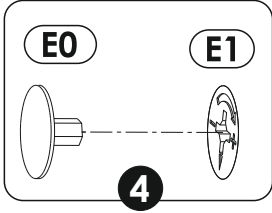
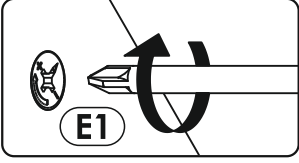
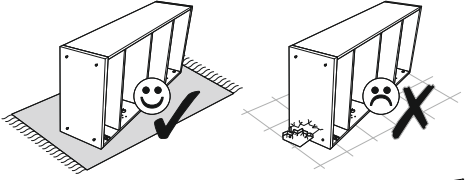
22 ▶



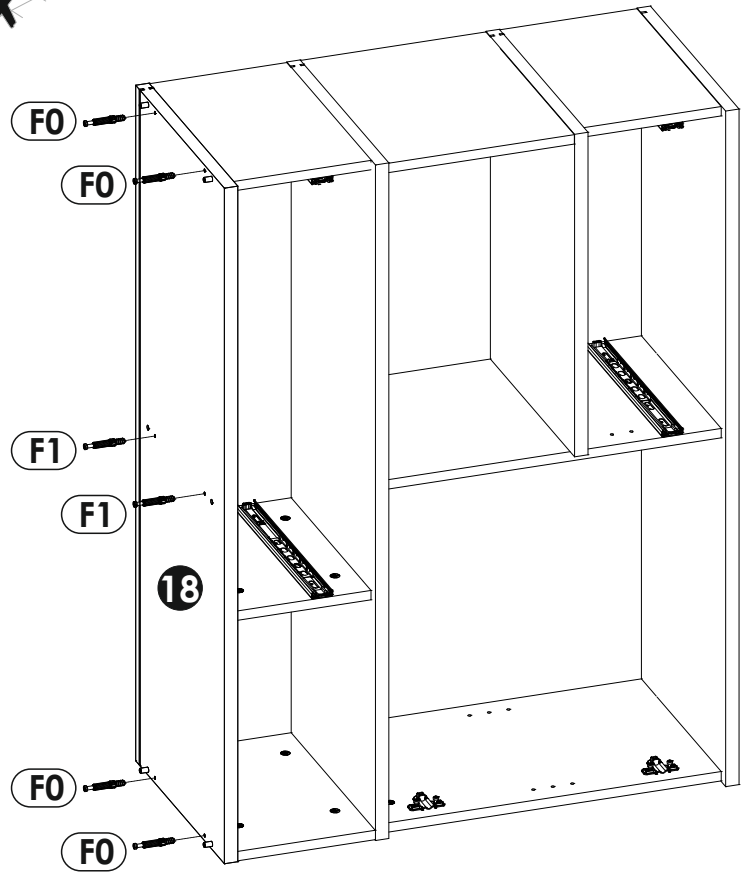
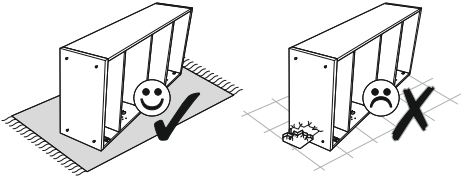
23 ▶



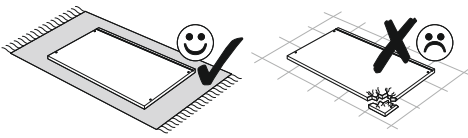
24 ▶





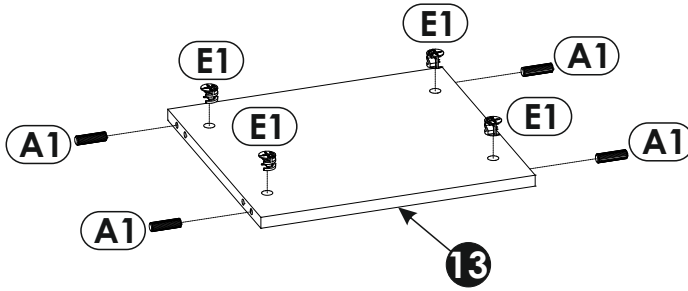
25 ▶



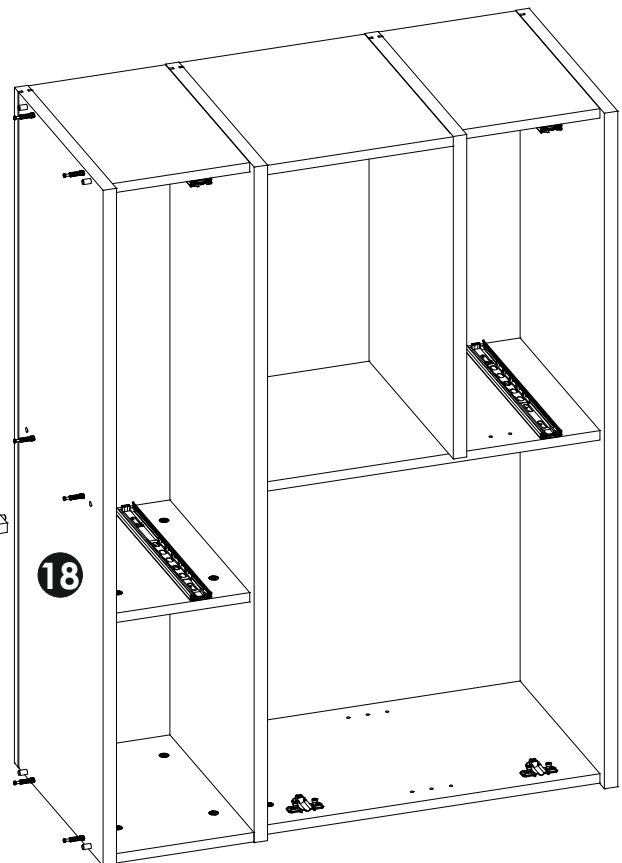
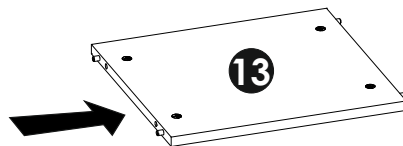
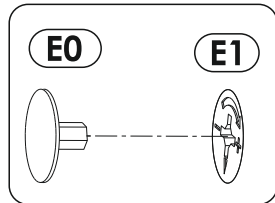
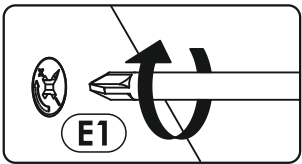
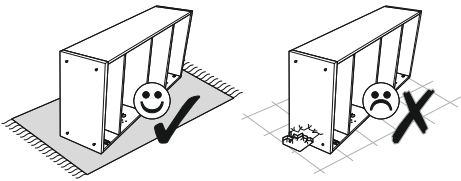
26 ▶



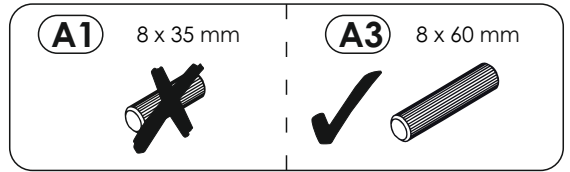
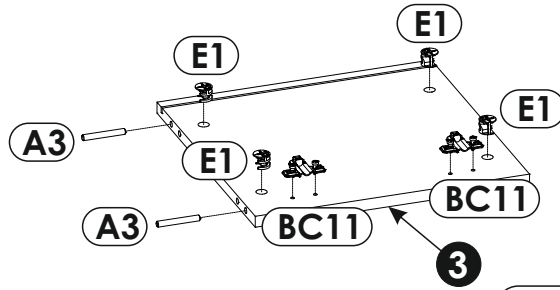
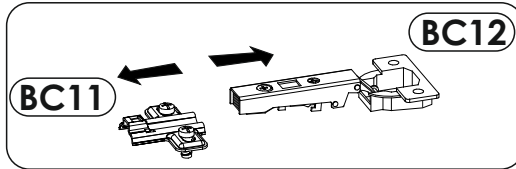
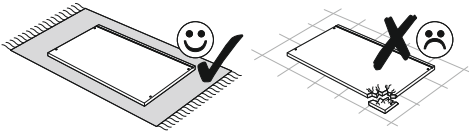
A1 8 x 35 mm ✓ 	A3 8 x 60 mm 
--	--



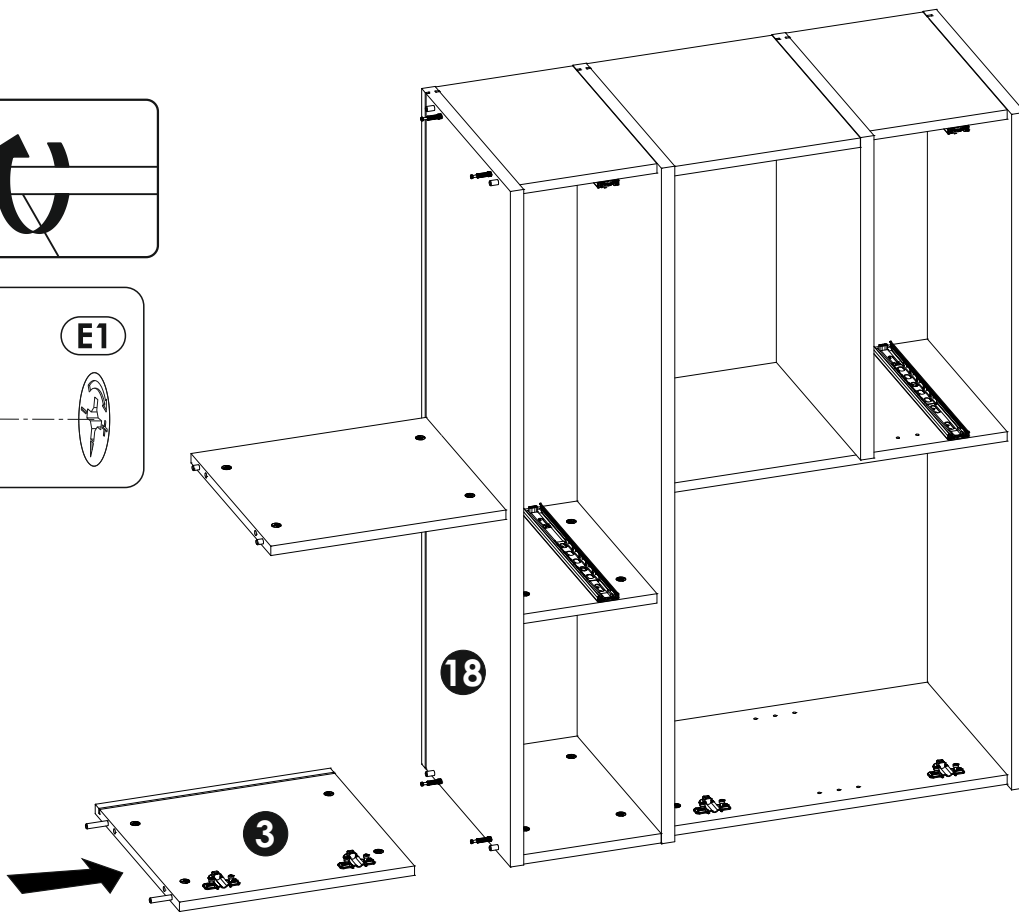
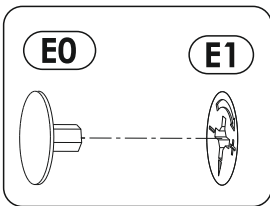
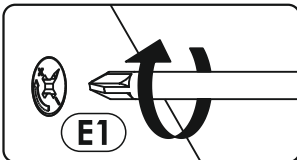
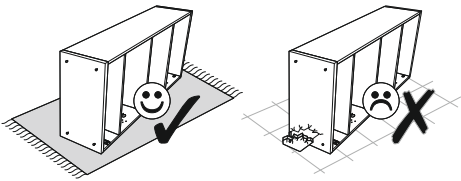
27 ▶



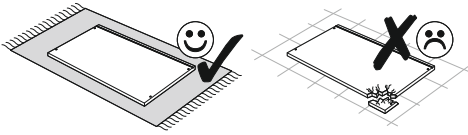
28 ▶



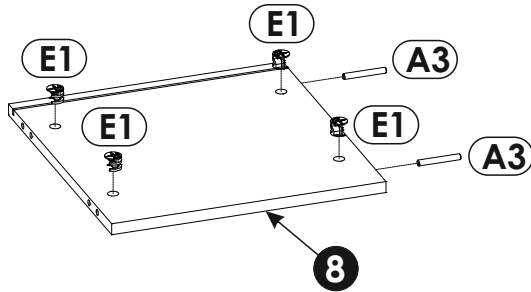
29 ▶



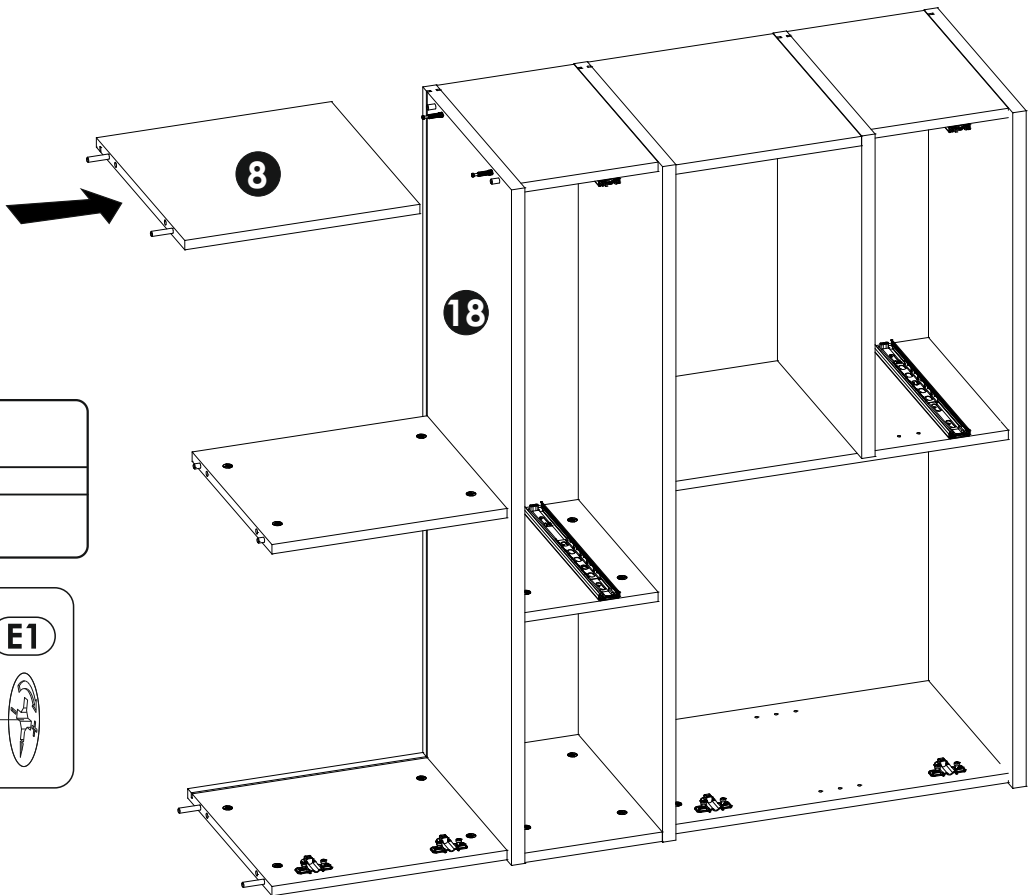
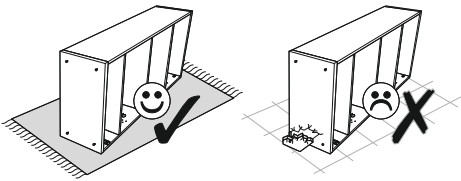
30 ▶

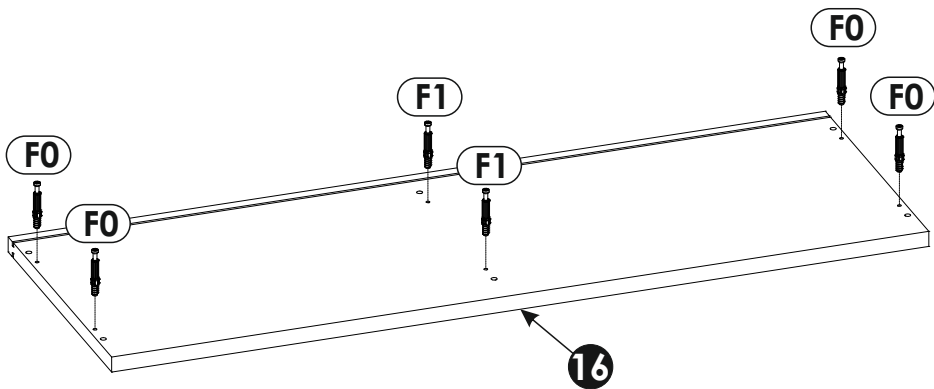
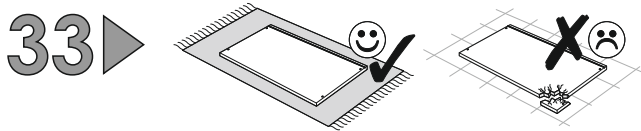
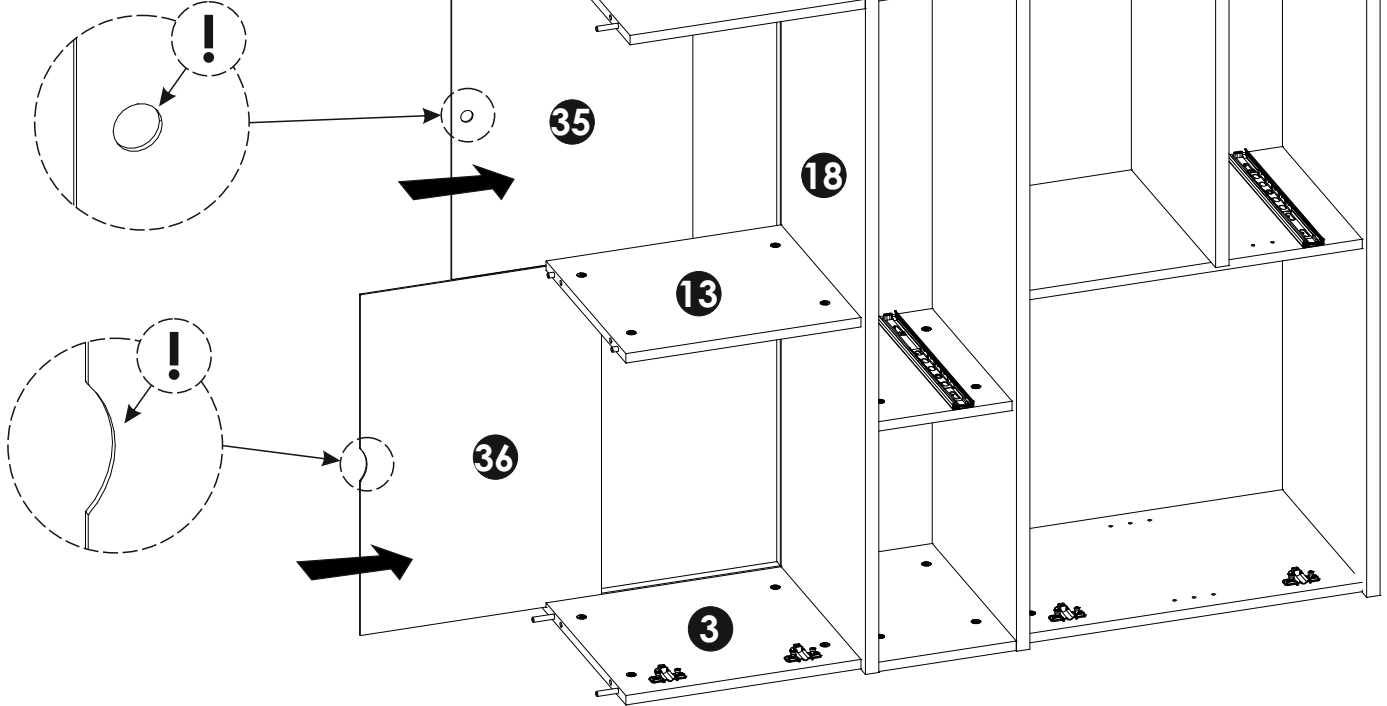
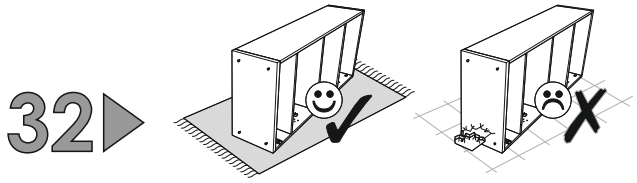


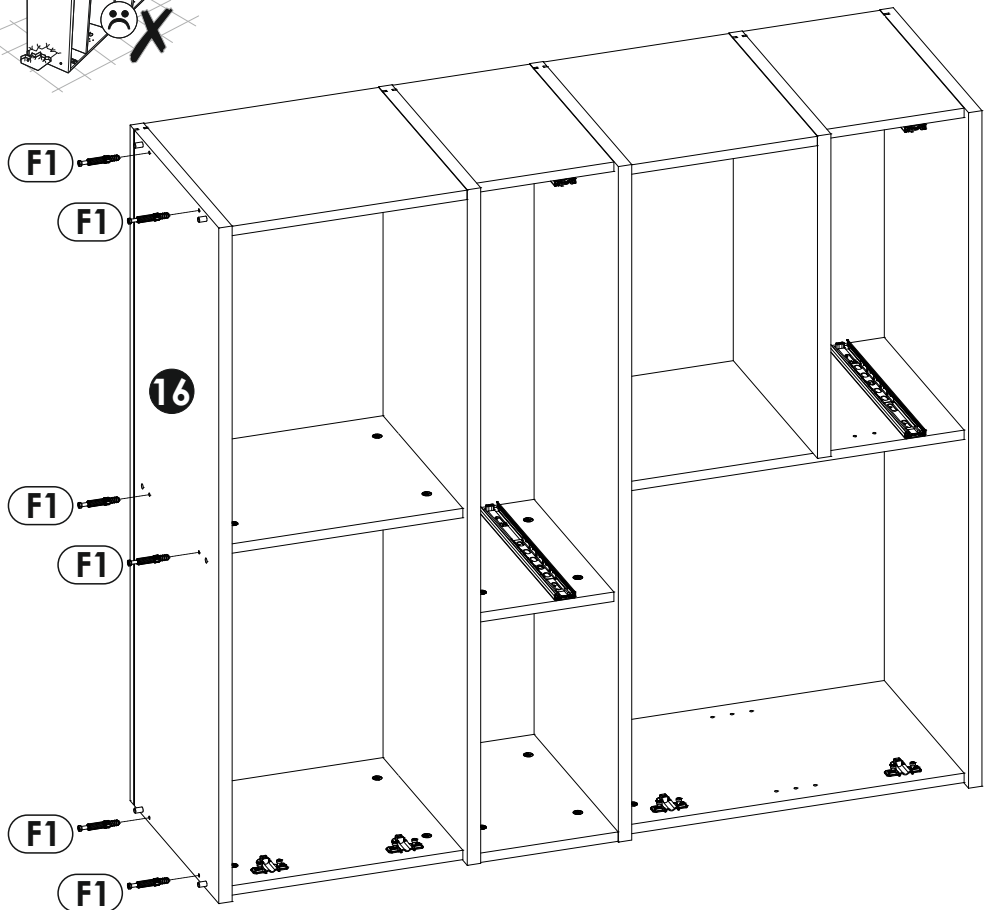
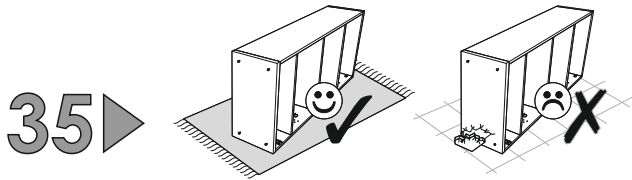
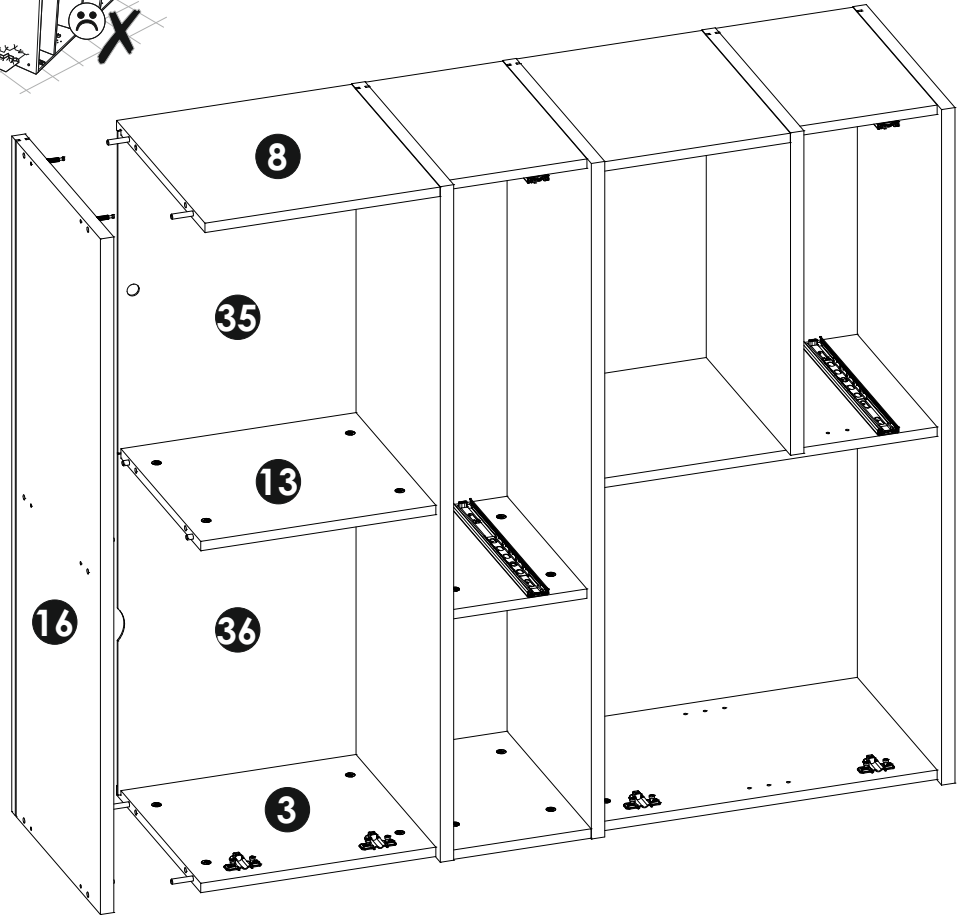
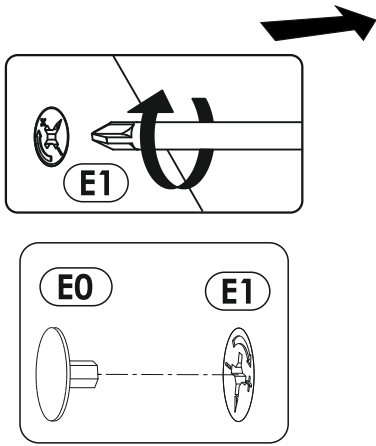
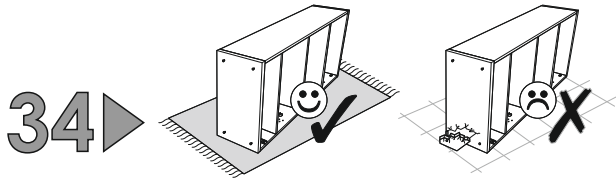
A1 8 x 35 mm	A3 8 x 60 mm



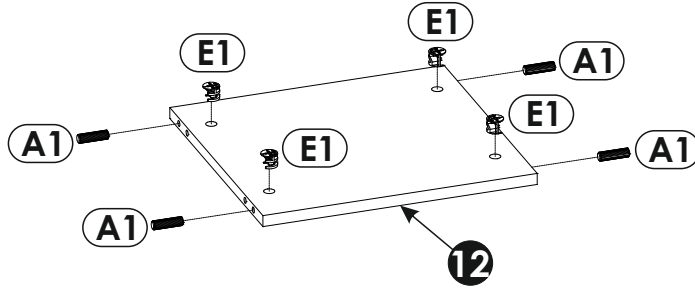
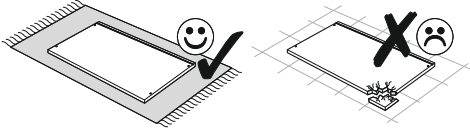
31 ▶



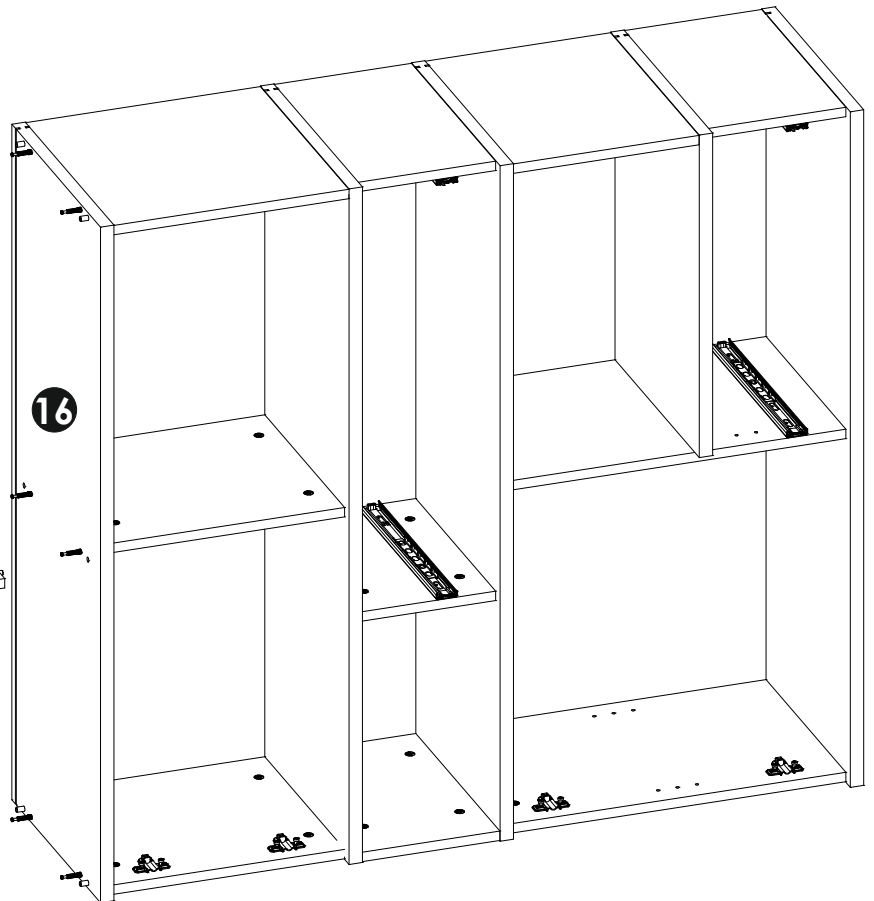
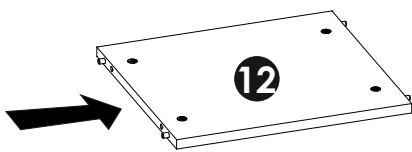
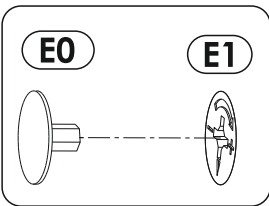
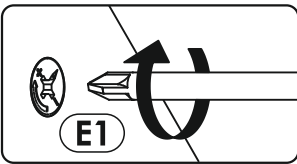
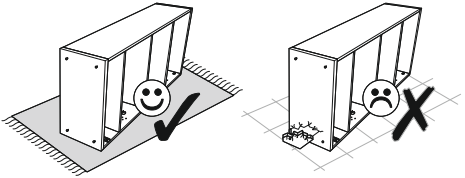




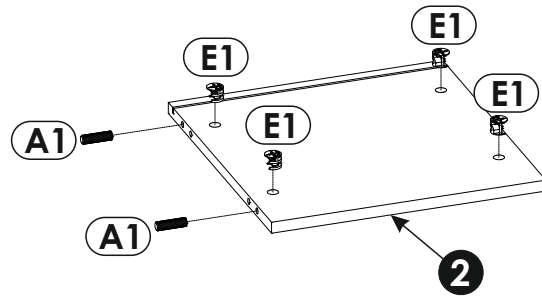
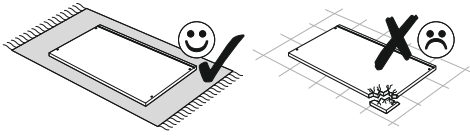
36 ▶



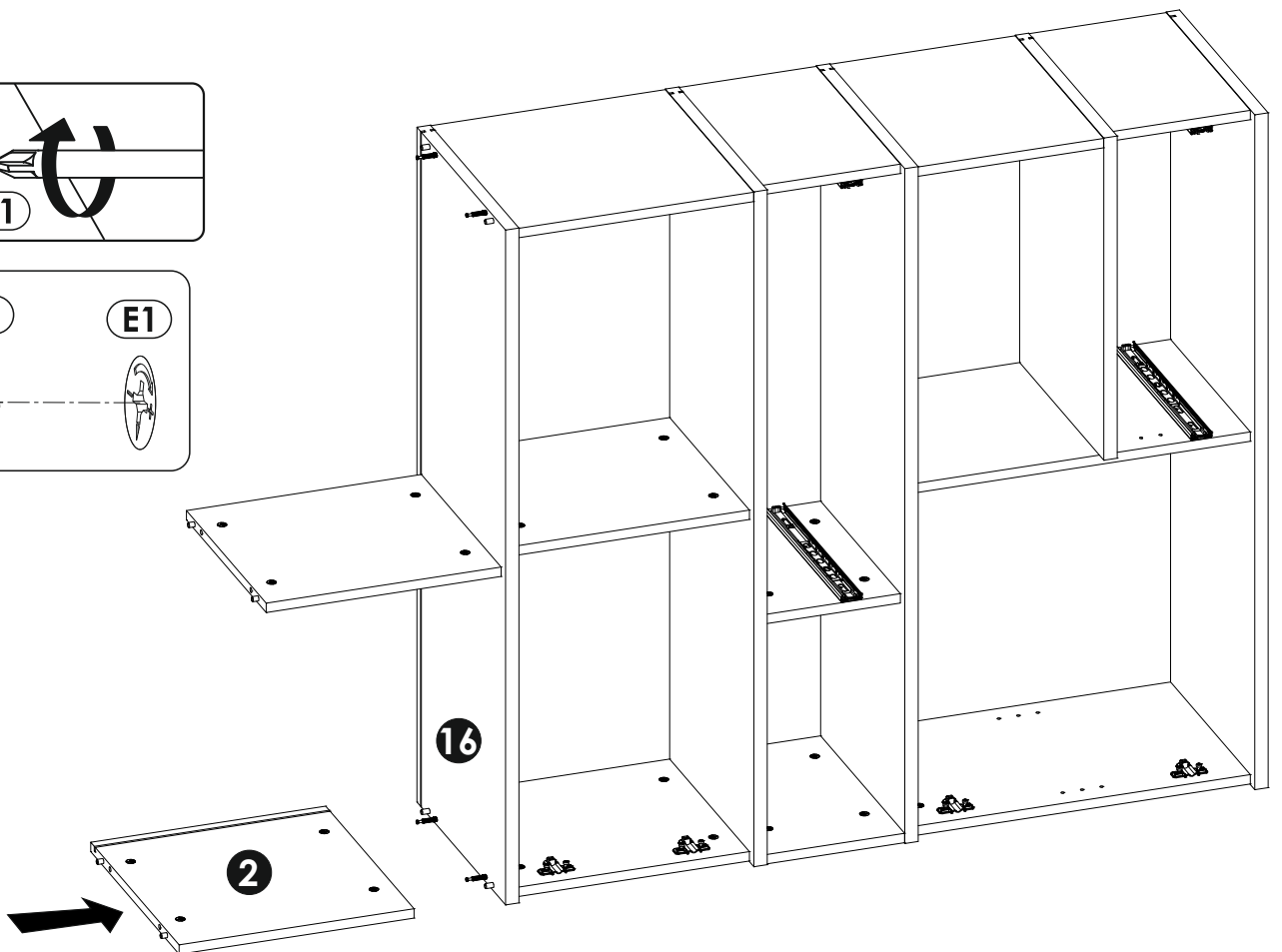
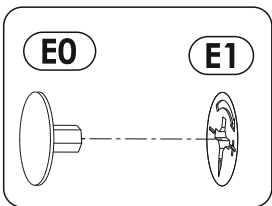
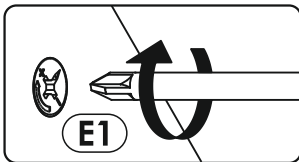
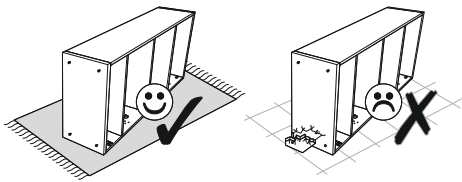
37 ▶



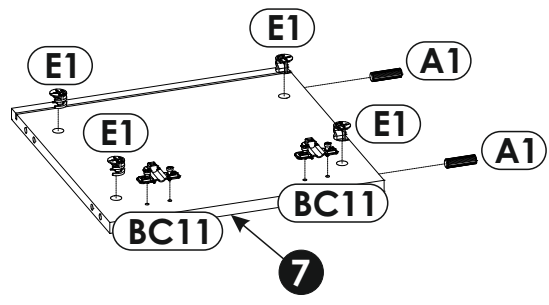
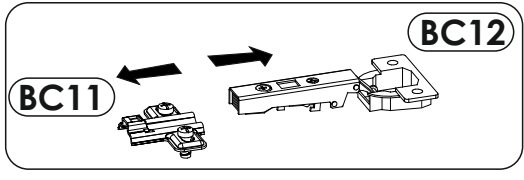
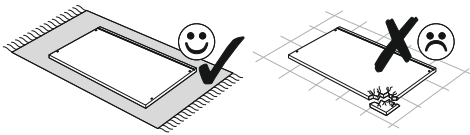
38 ▶



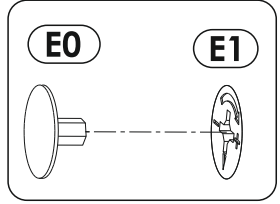
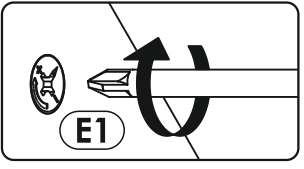
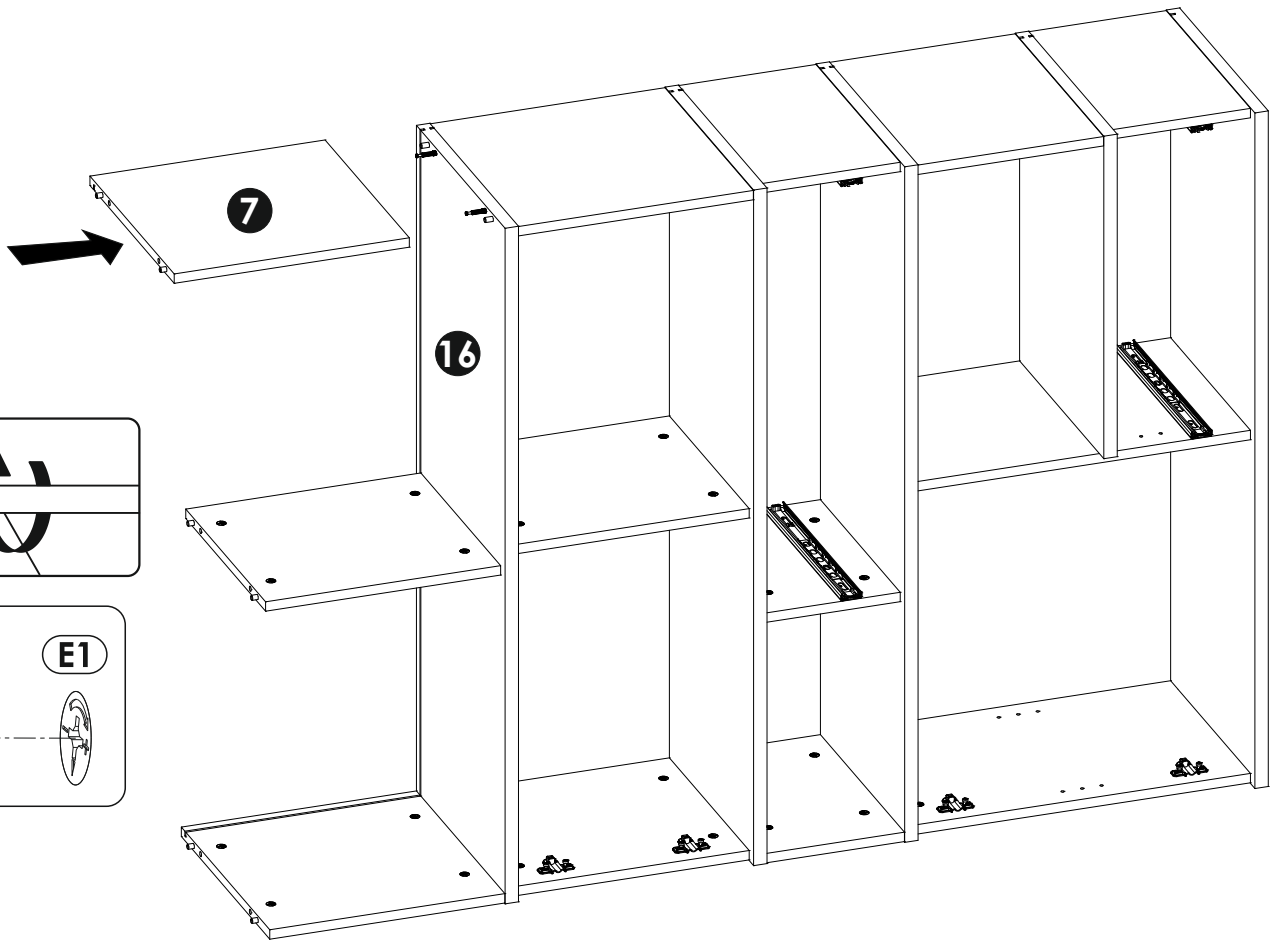
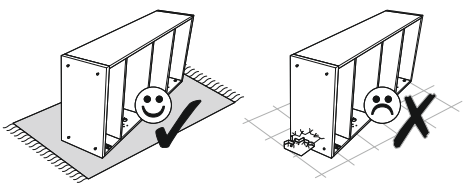
39 ▶



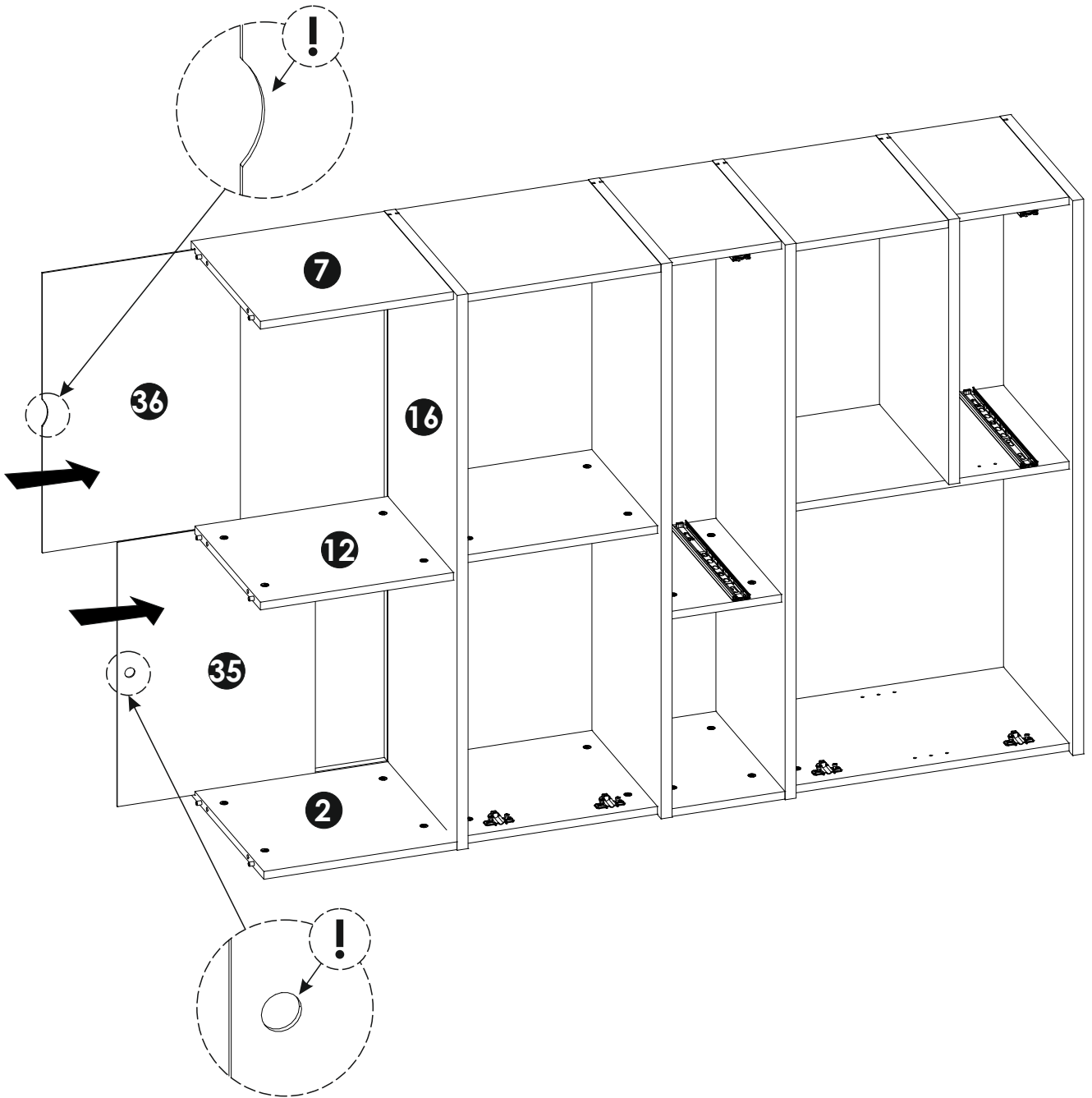
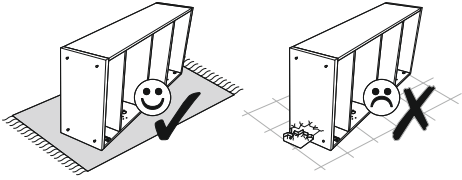
40 ▶



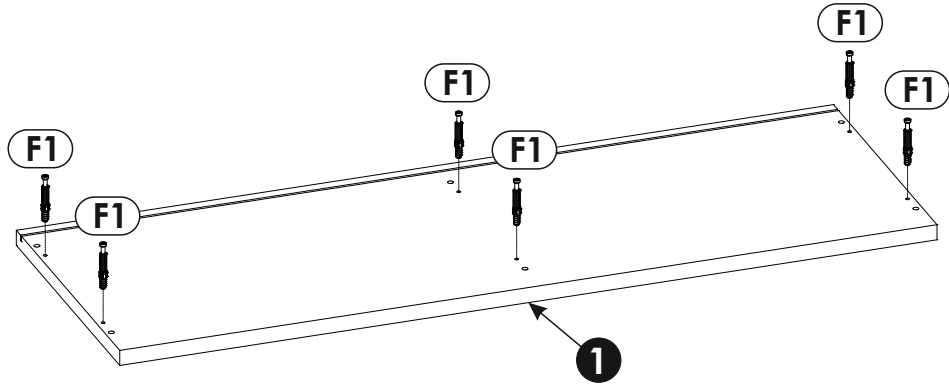
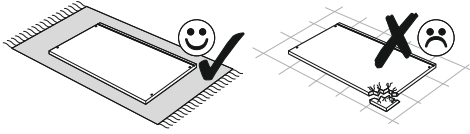
41 ▶



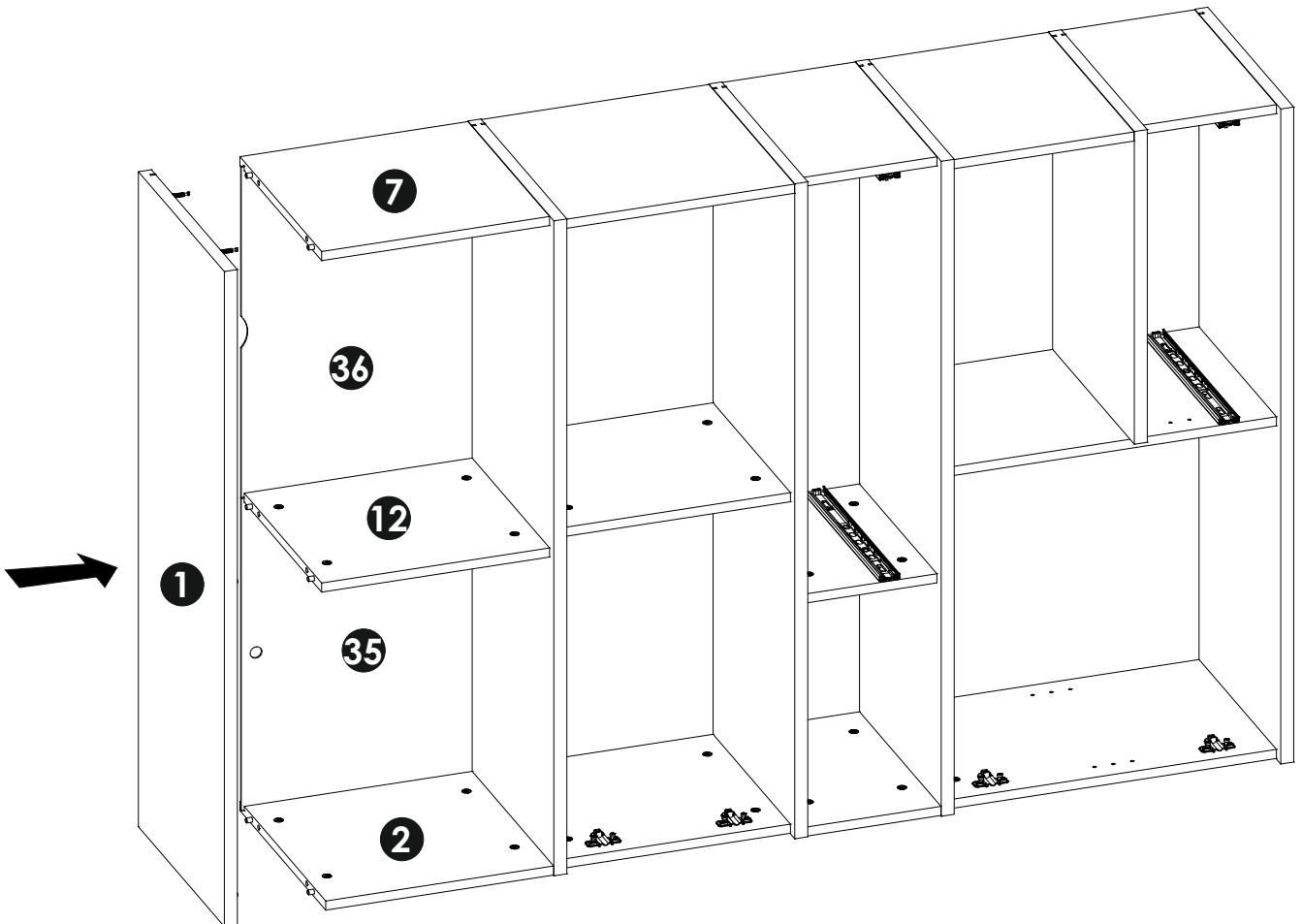
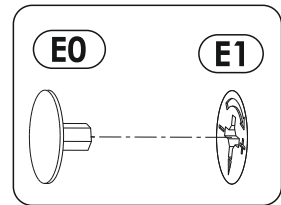
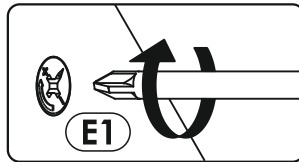
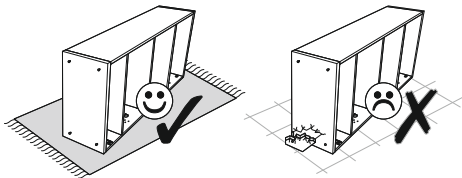
42 ▶



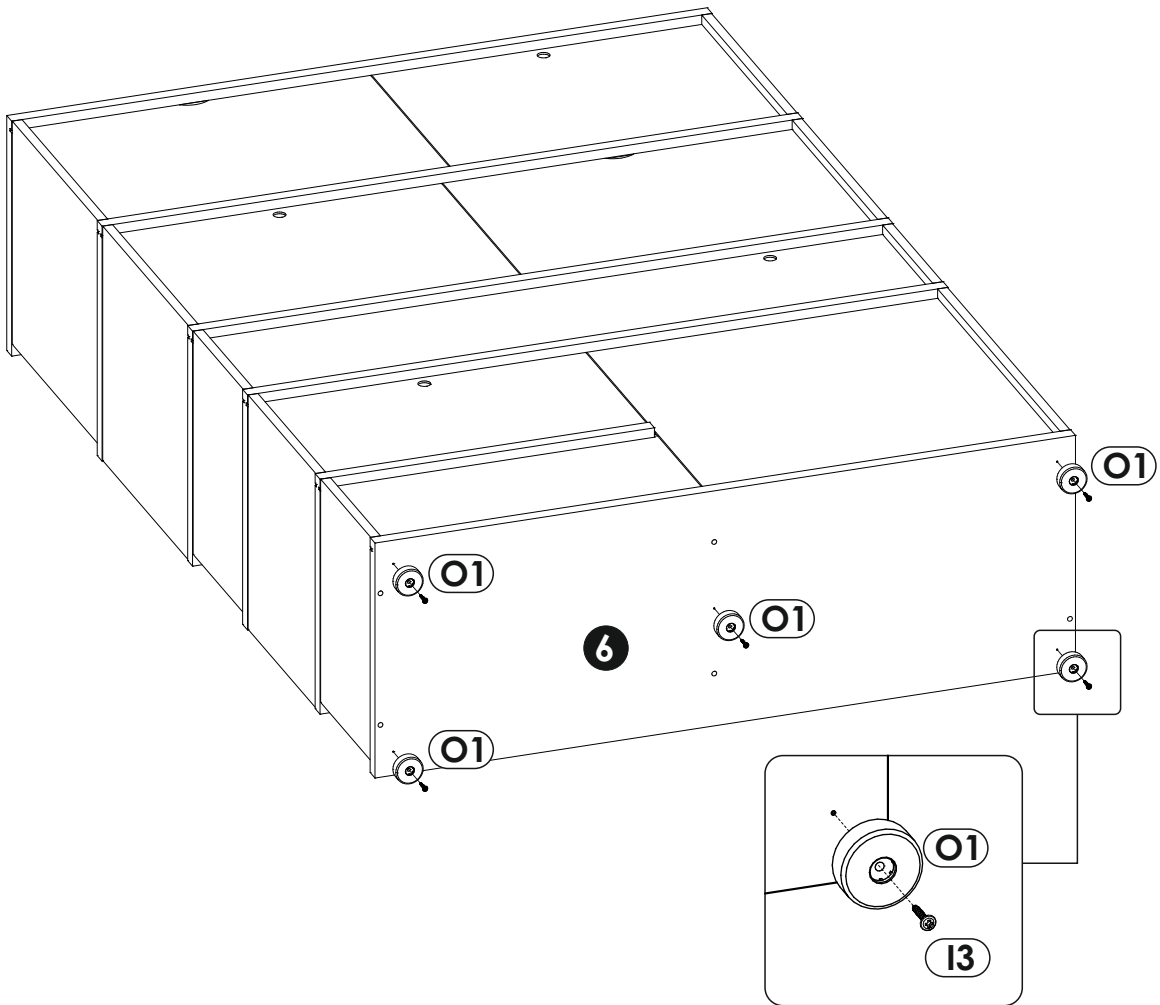
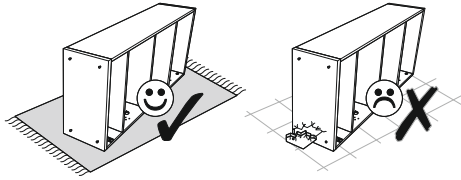
43 ▶



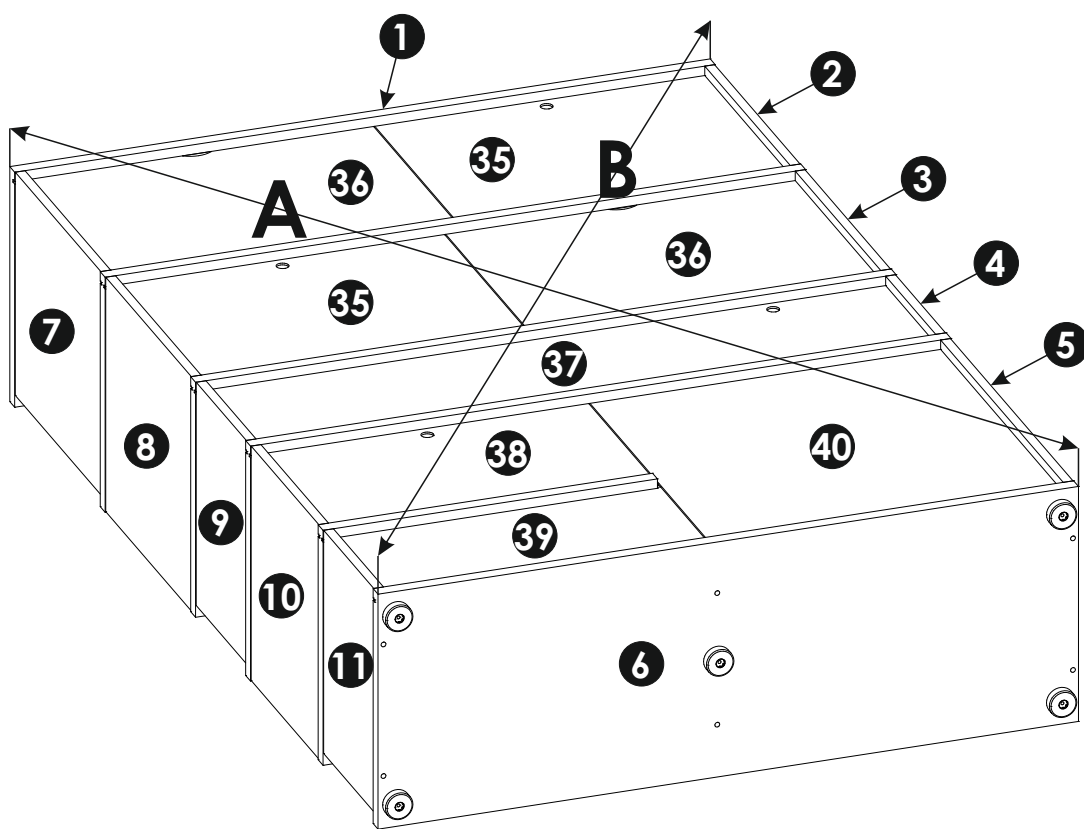
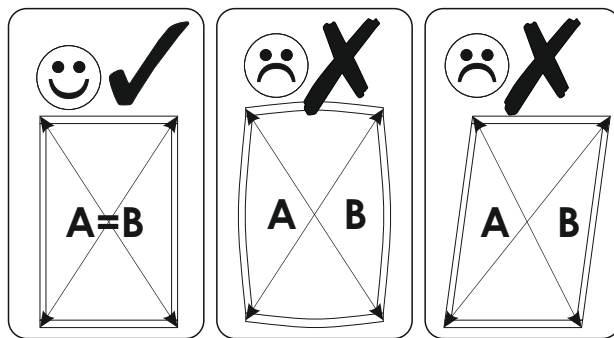
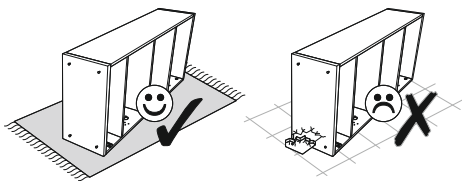
44 ▶



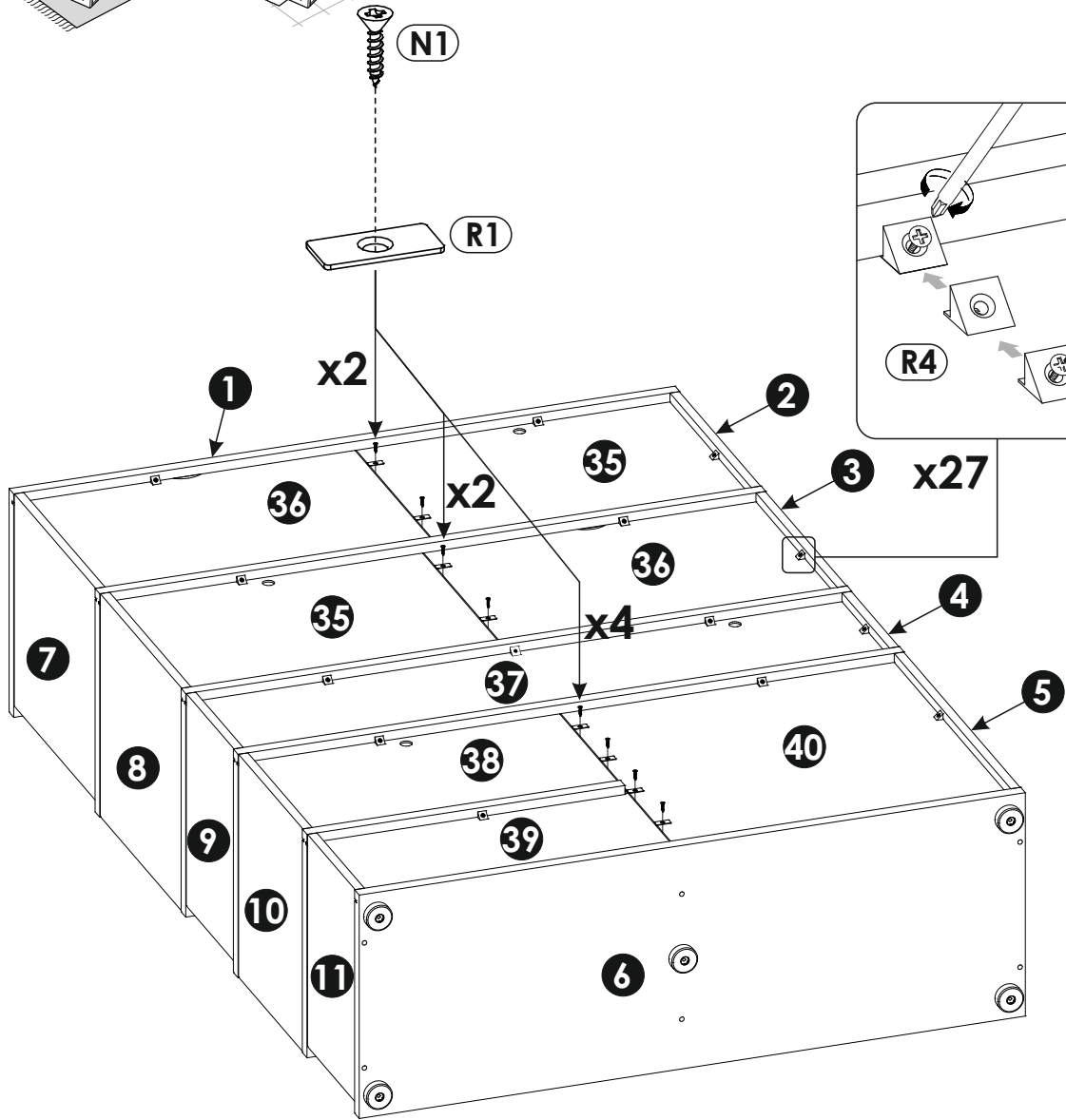
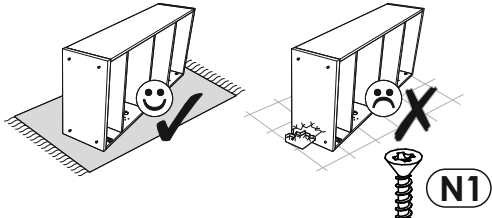
45 ▶

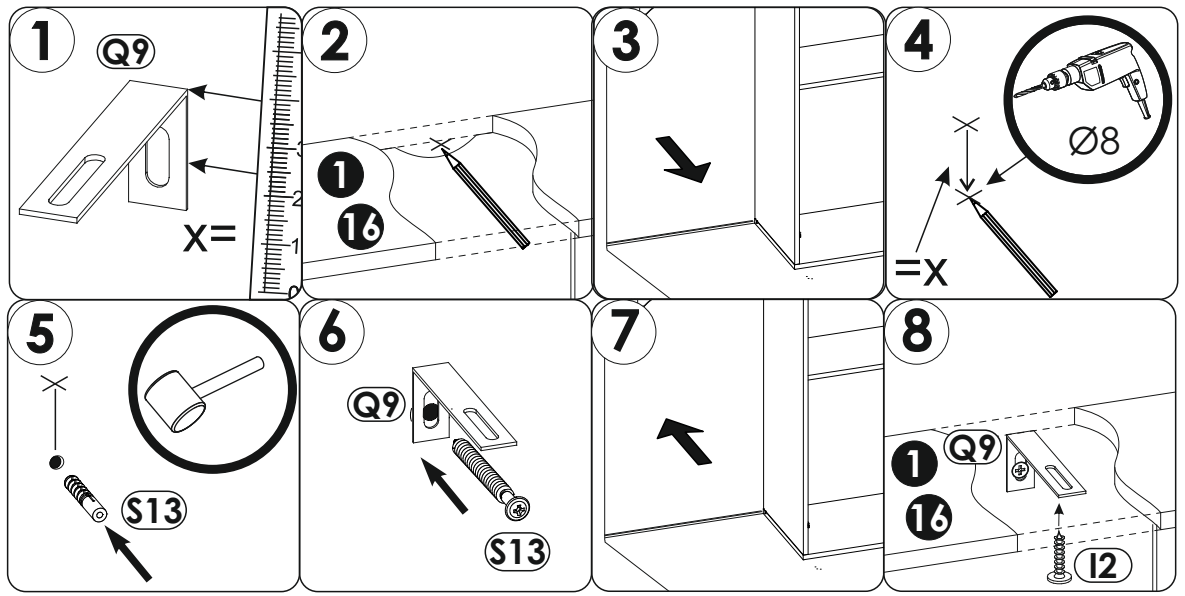
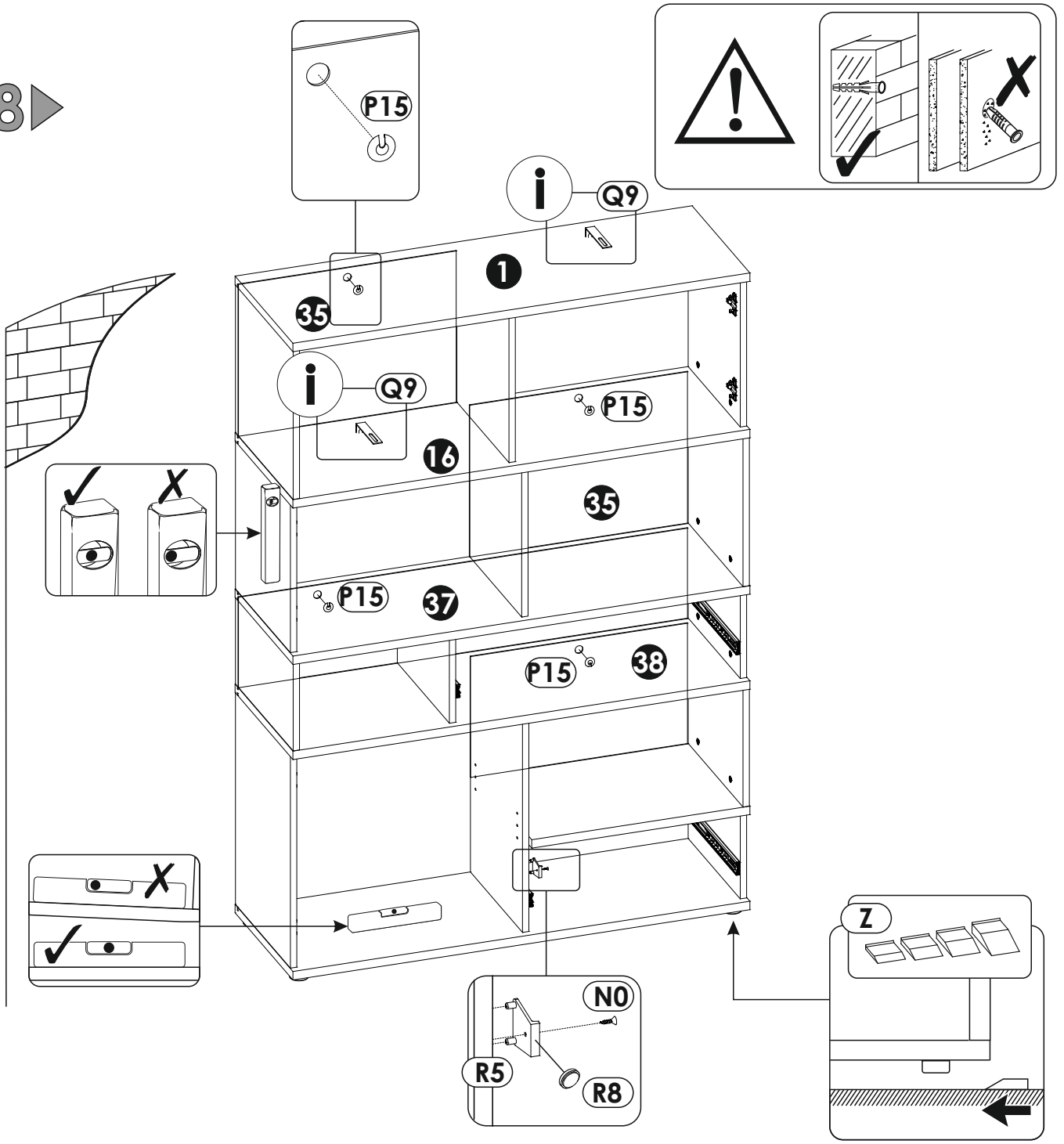


46 ▶

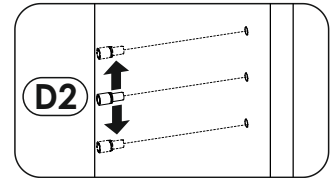
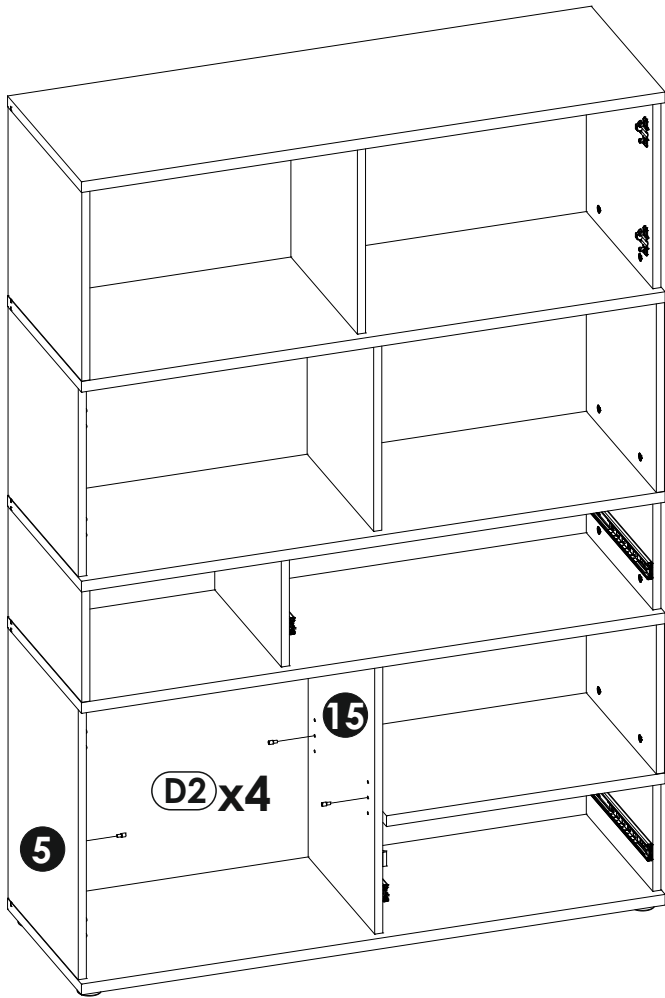


47 ▶

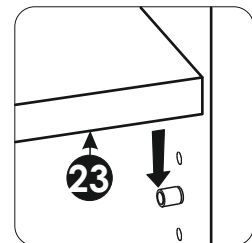
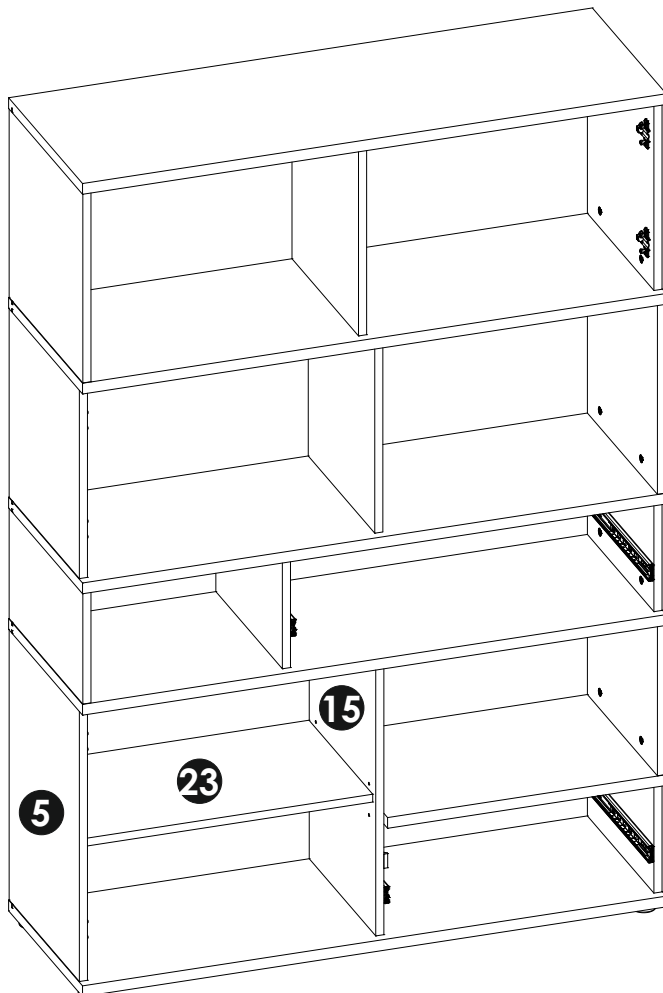


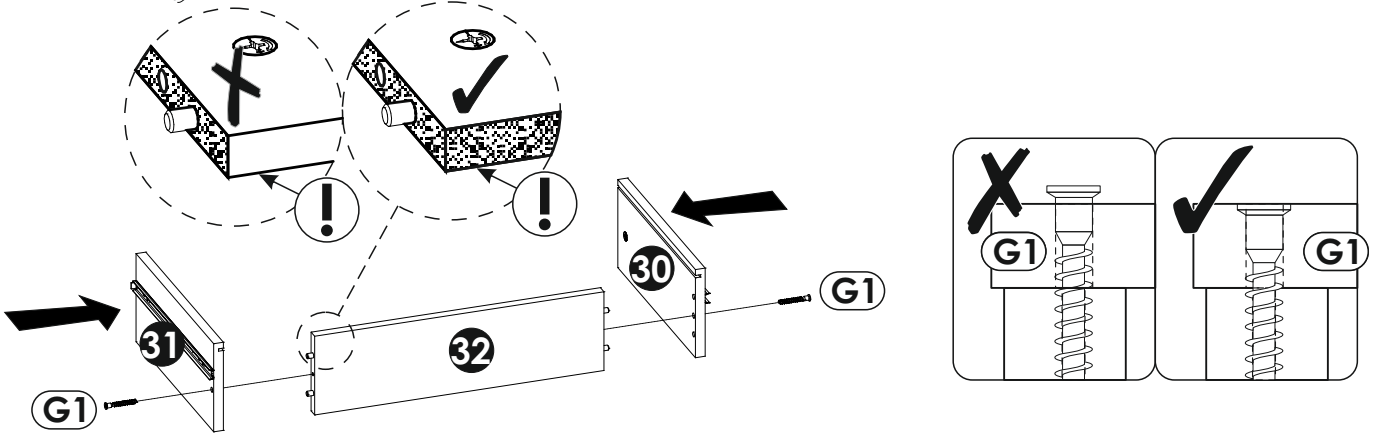
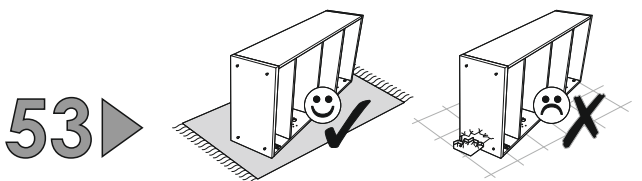
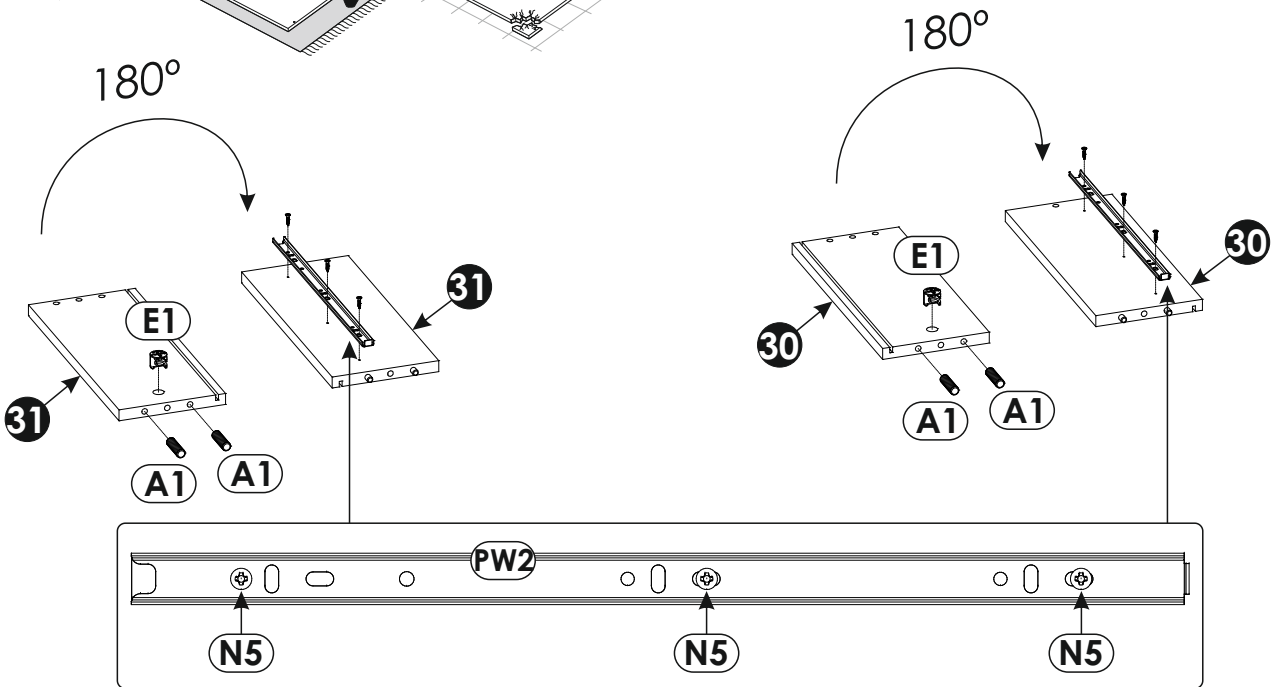
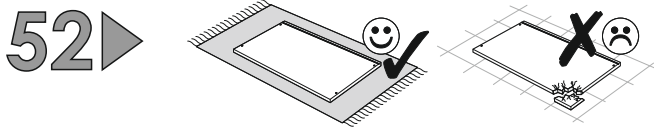
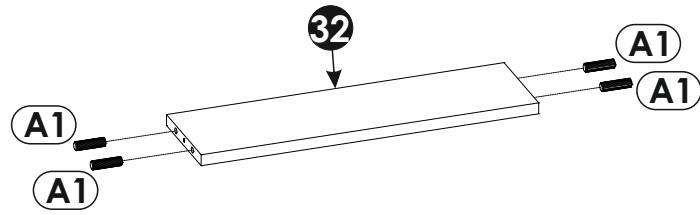
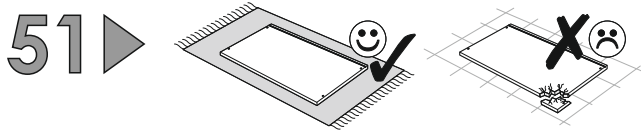


49 ▶

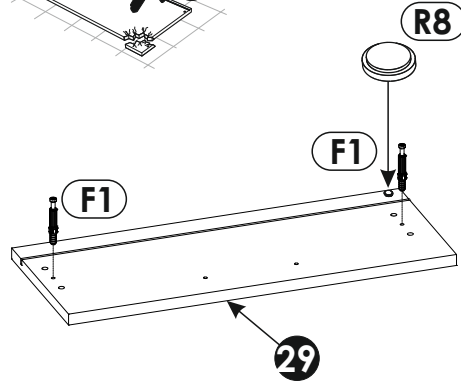
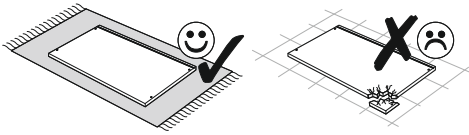


50 ▶

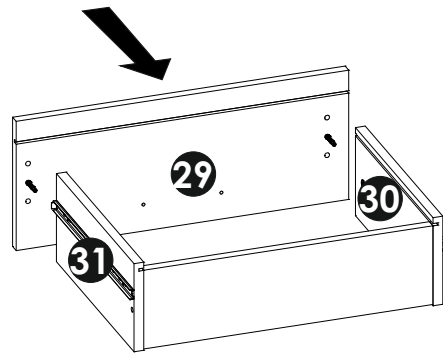
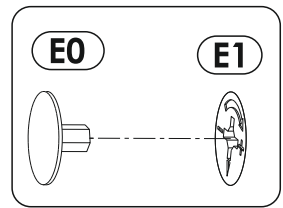
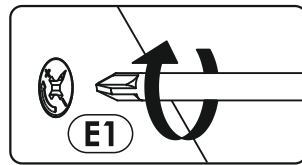
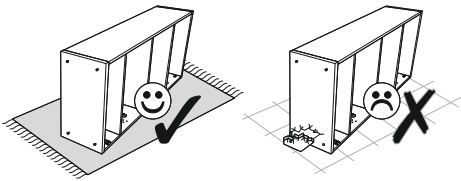




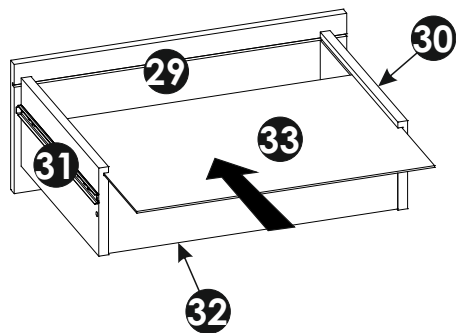
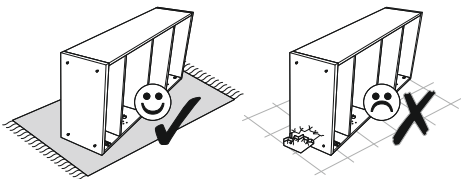
54 ▶



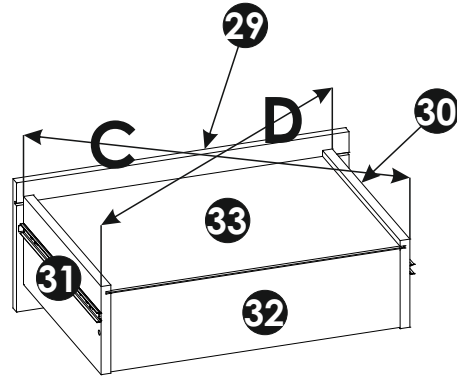
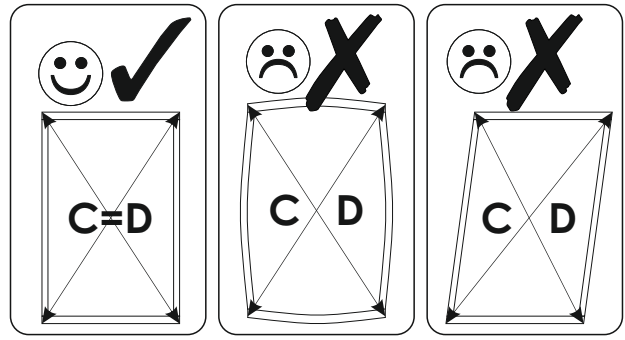
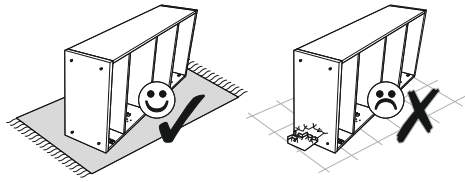
55 ▶



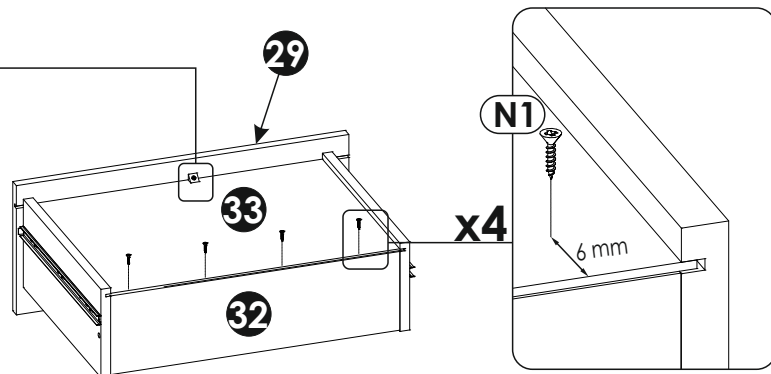
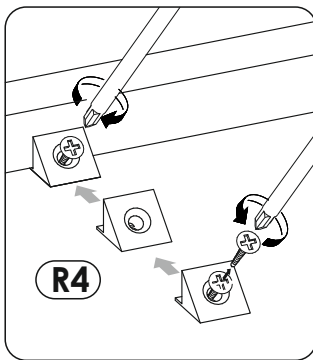
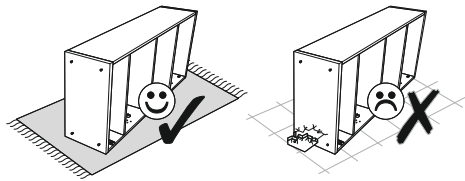
56 ▶

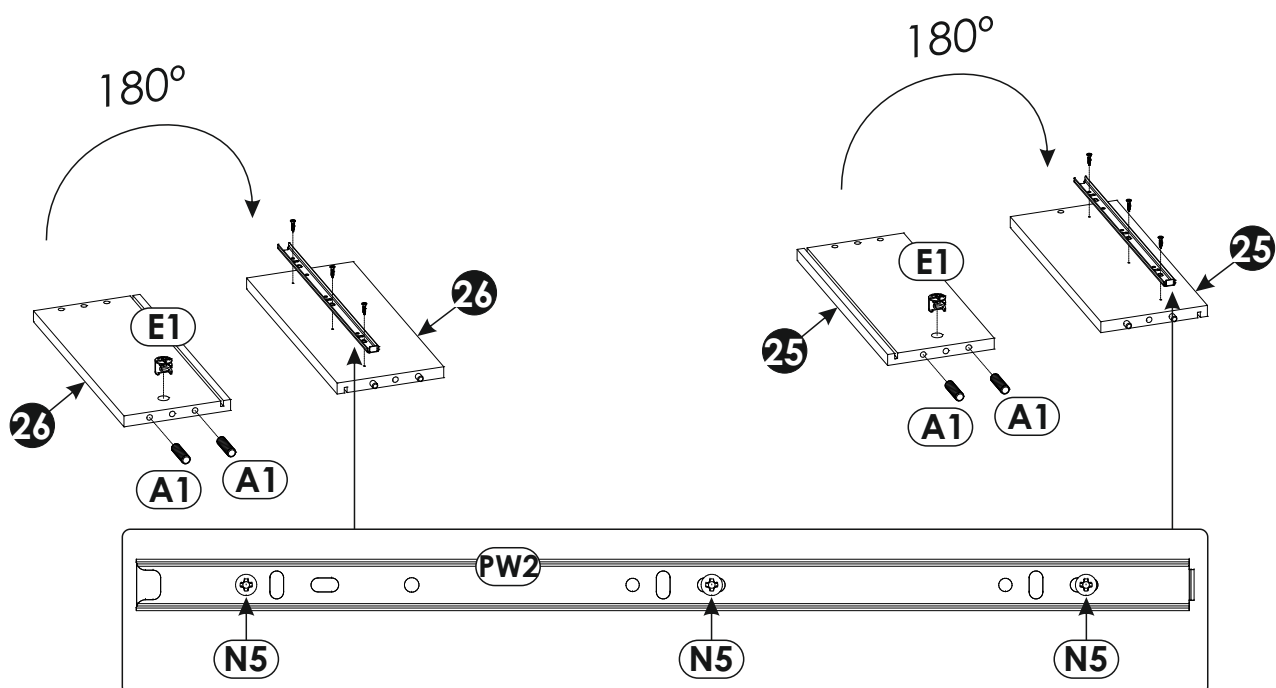
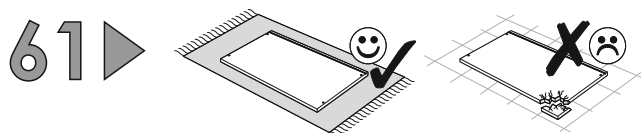
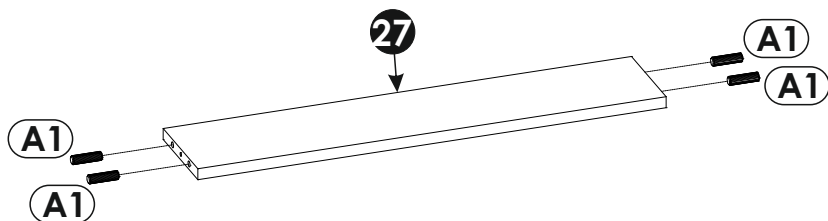
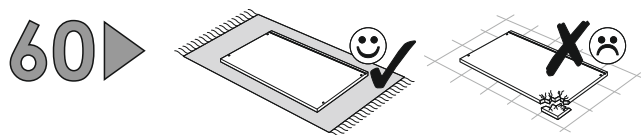
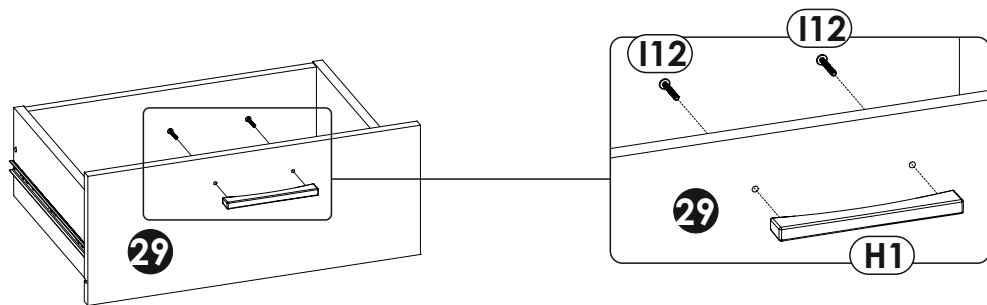
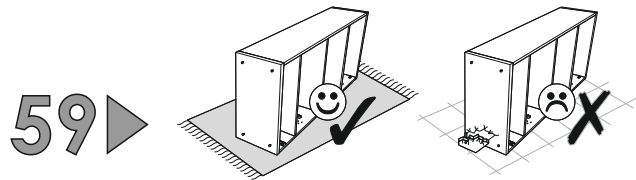


57 ▶

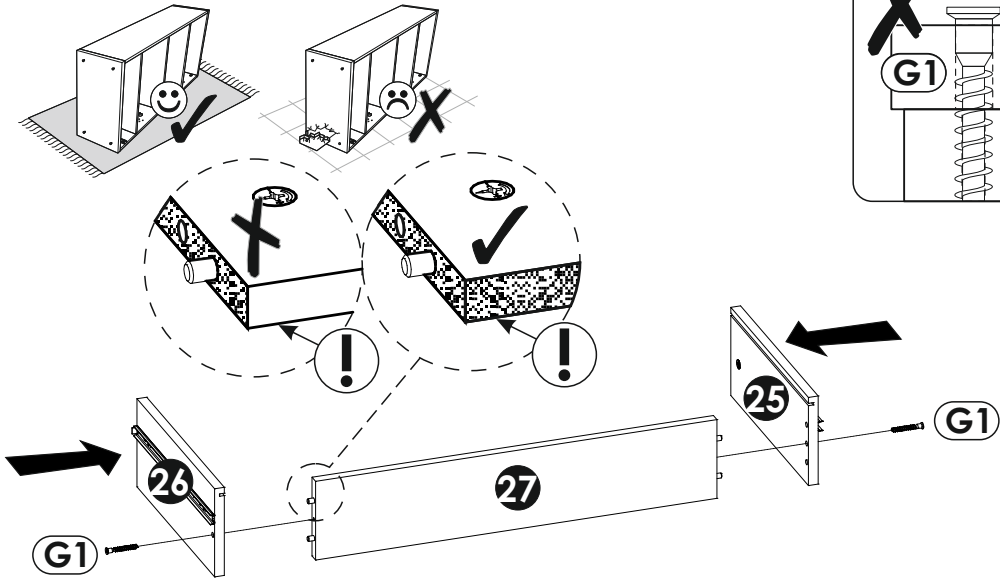


58 ▶

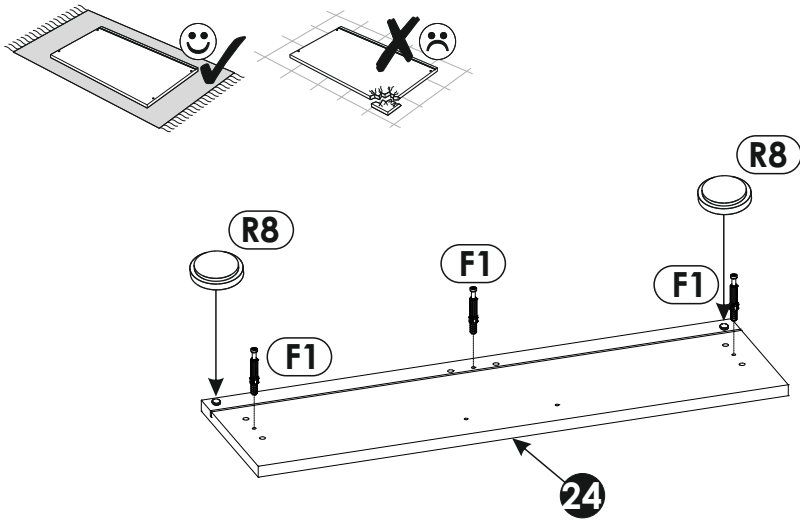




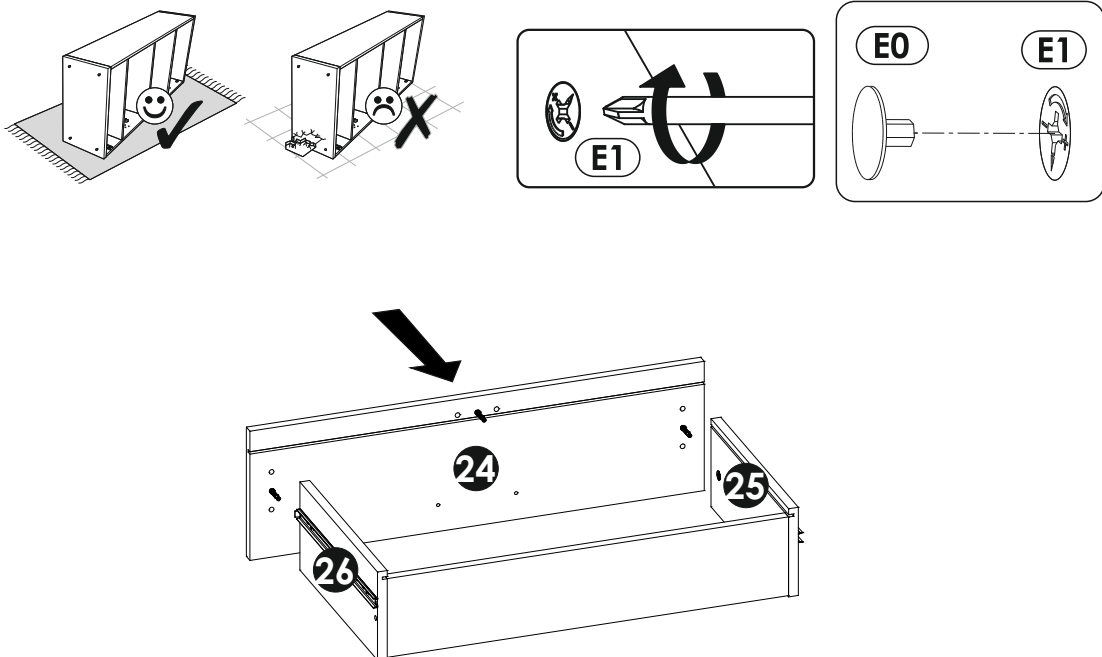
62 ▶

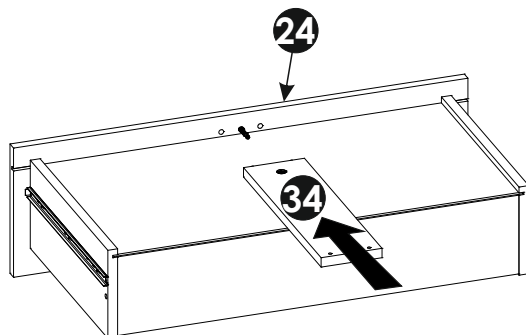
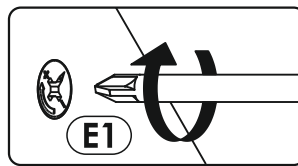
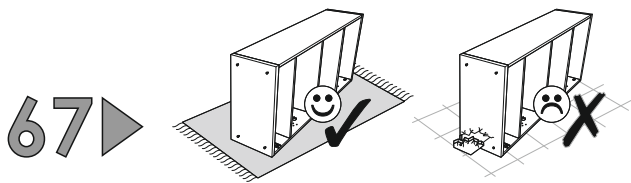
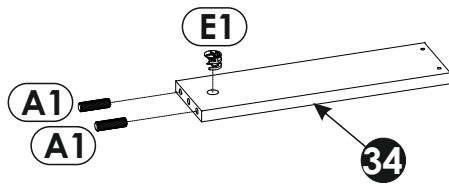
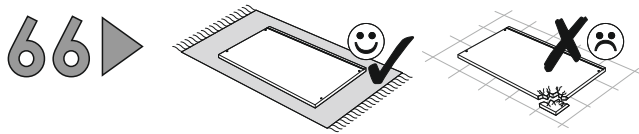
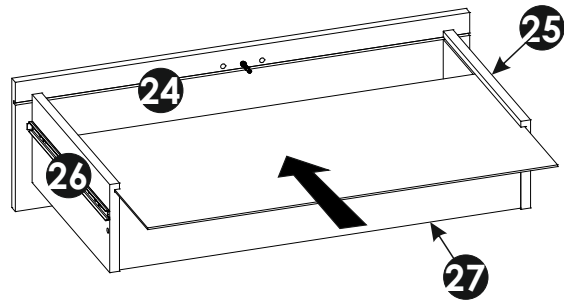
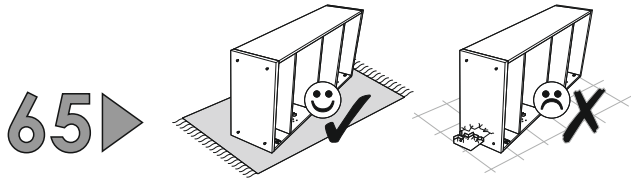


63 ▶

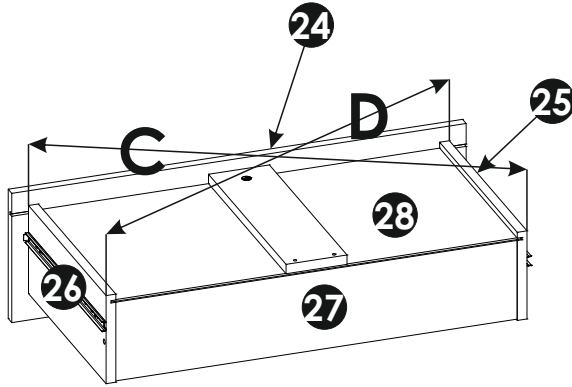
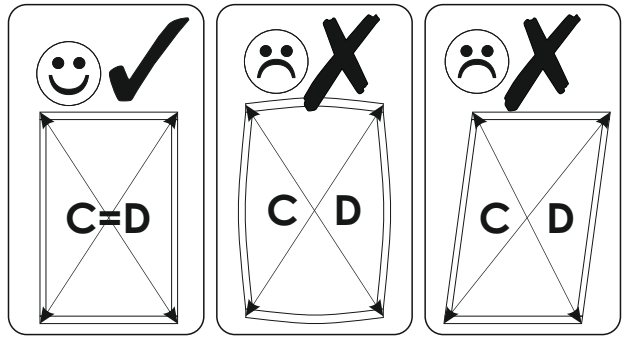
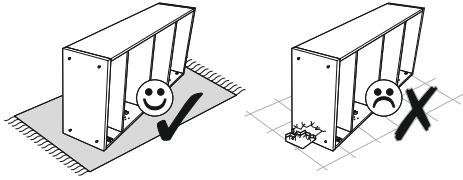


64 ▶

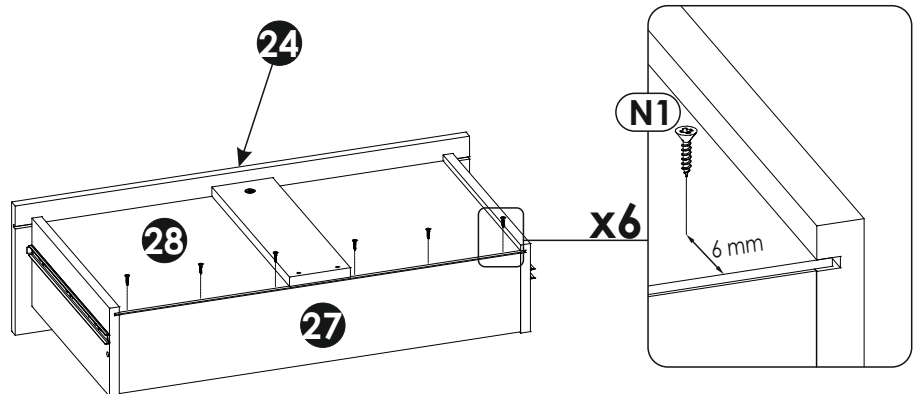
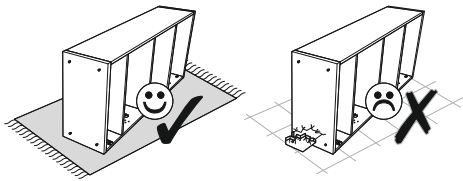


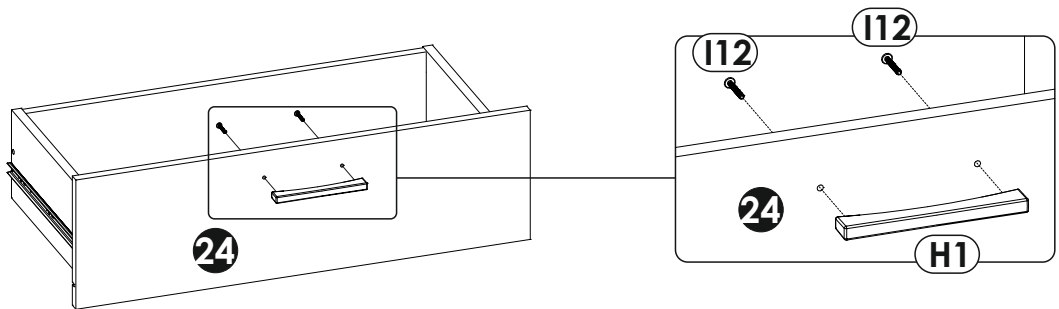
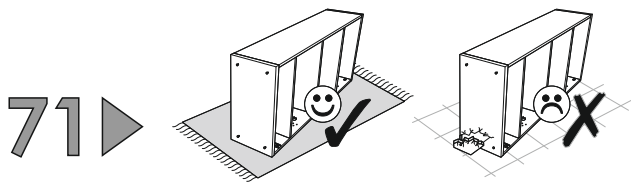
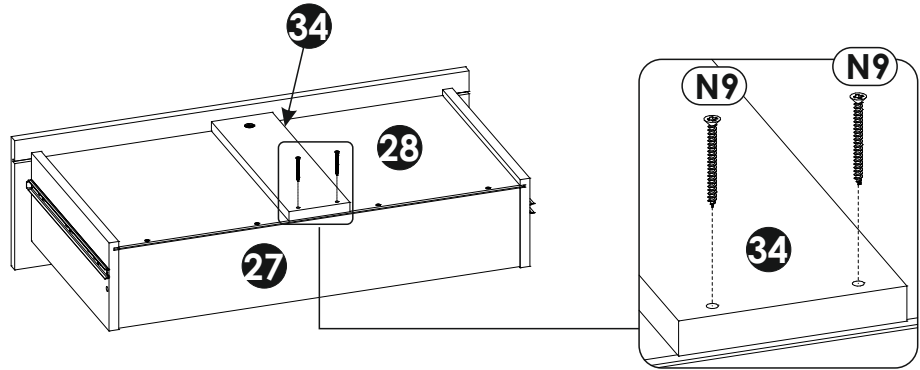
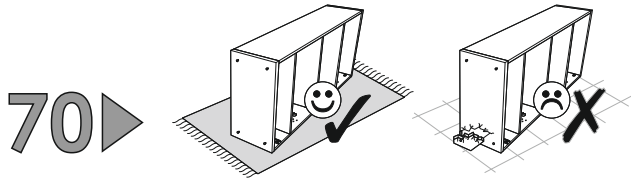


68 ▶

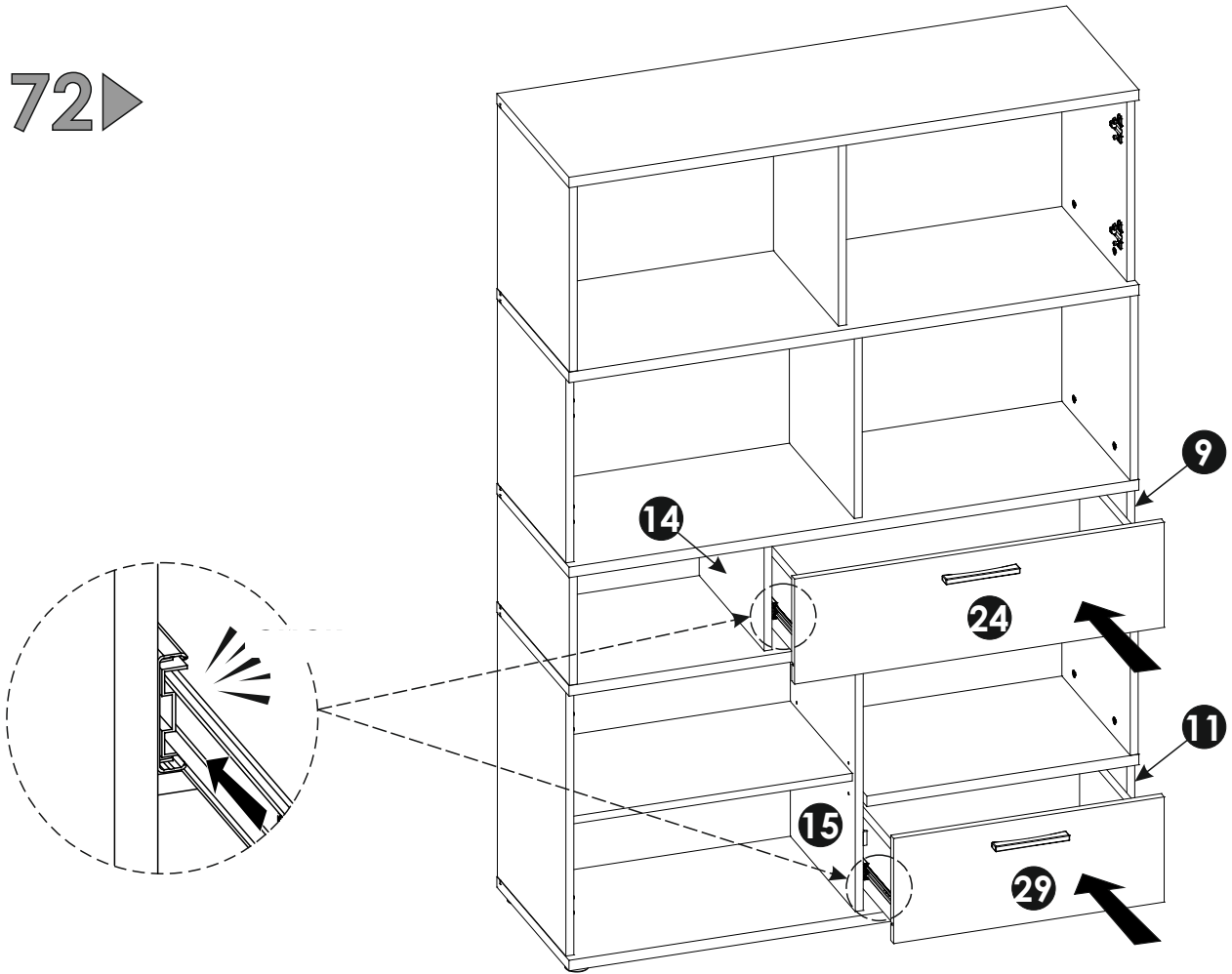


69 ▶

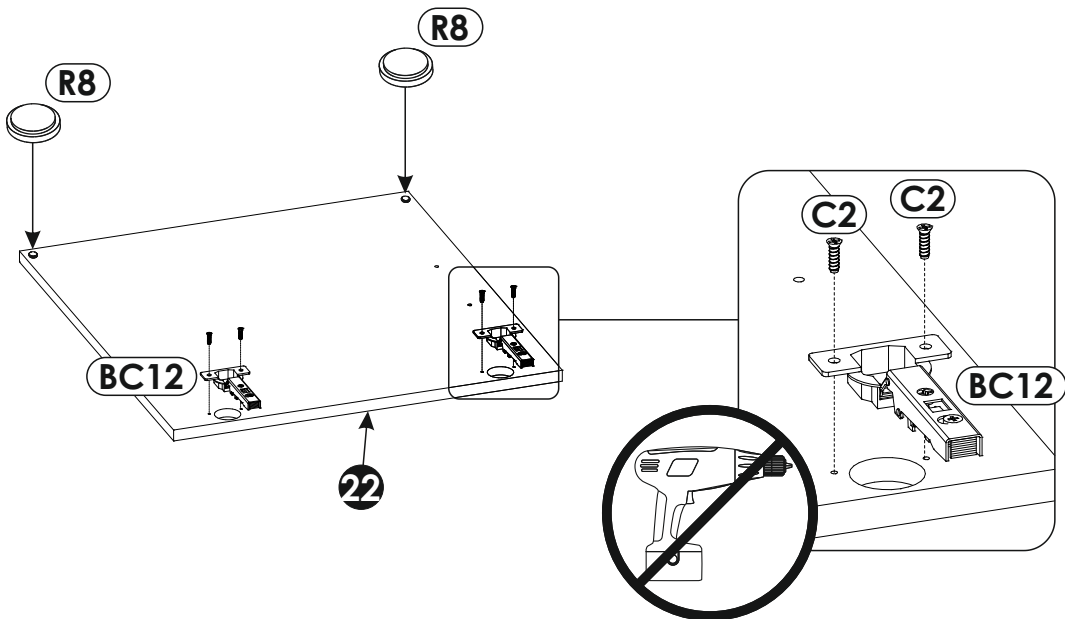
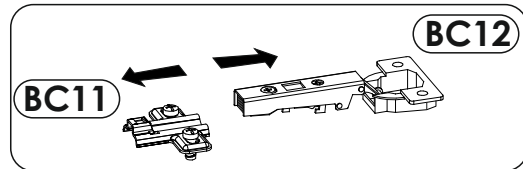
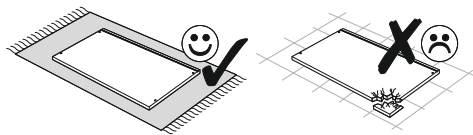




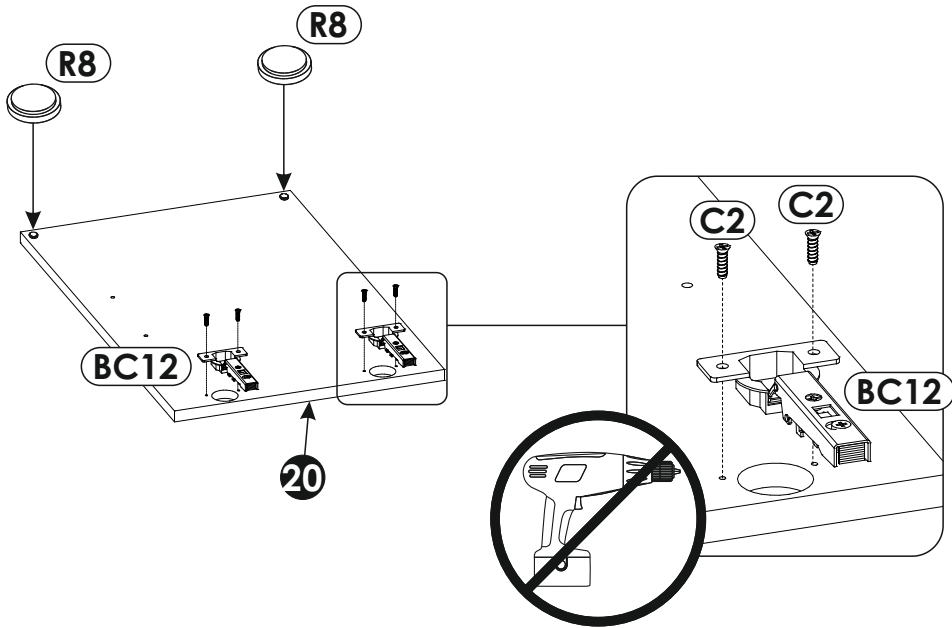
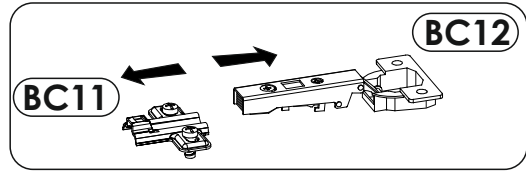
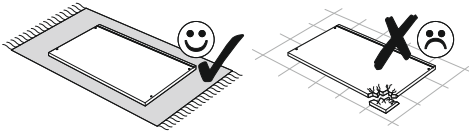
72▶



73▶



74▶



75▶

