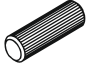
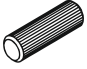


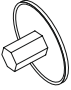

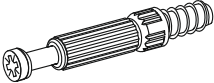
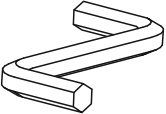


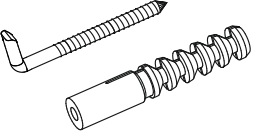


A1 8 x 35 mm x14 	A2 8 x 45 mm x2 	C2 5 x 13 mm x4 
C4 6.3 x 13 mm x2 	E0 x15 	E1 15 x 12 mm x15 
F1 6 x 34 mm x15 	M x1 	P1 x2 
R8 x2 	S14 x2 	

MM

260

250

240

230

220

210

200

190

180

170

160

150

140

130

120

110

100

90

80

70

60

50

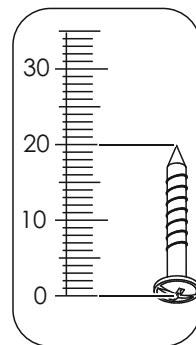
40

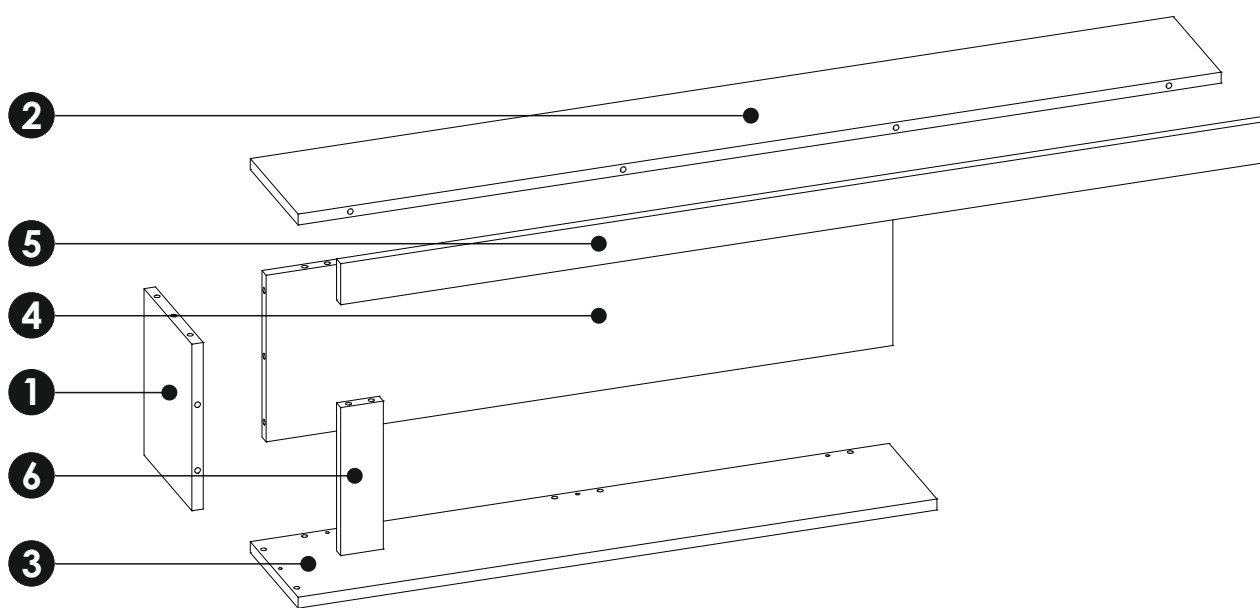
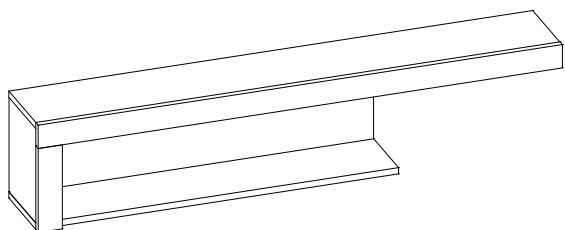
30

20

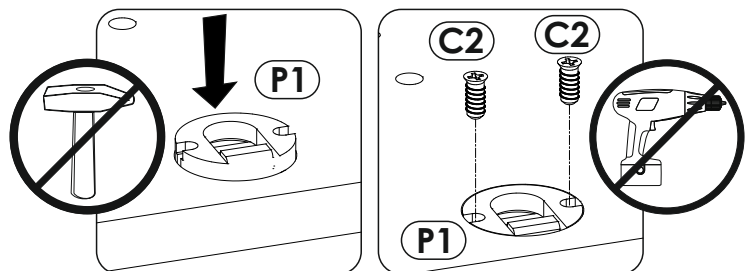
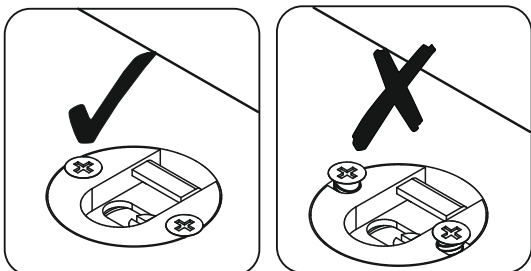
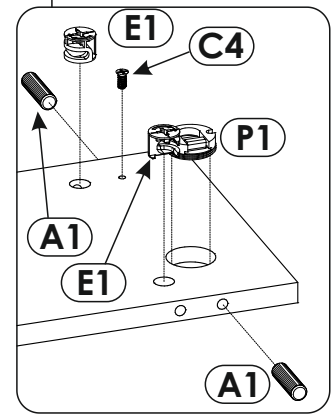
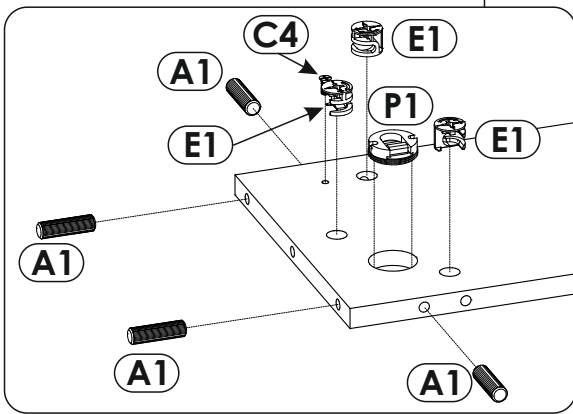
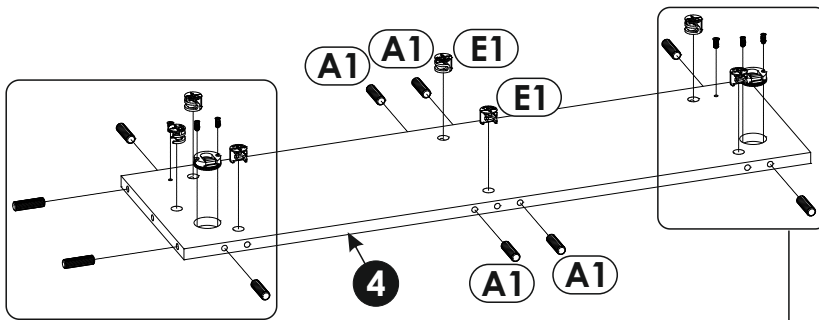
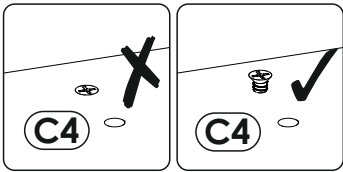
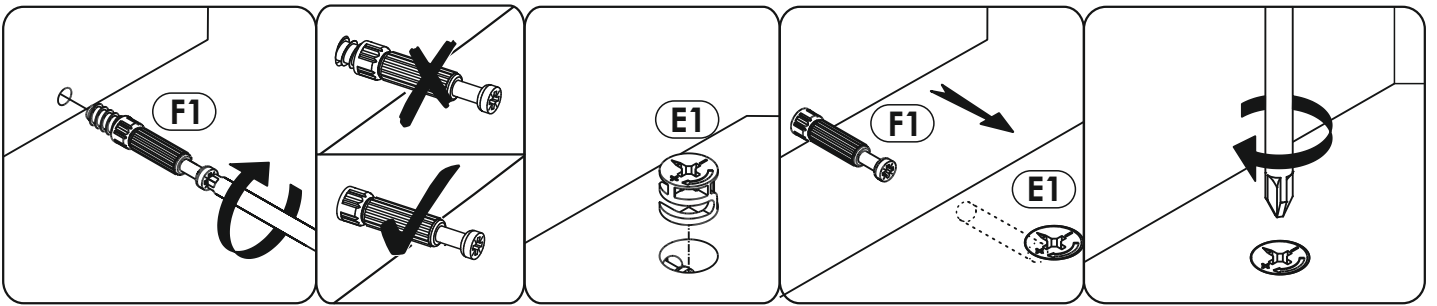
10

0

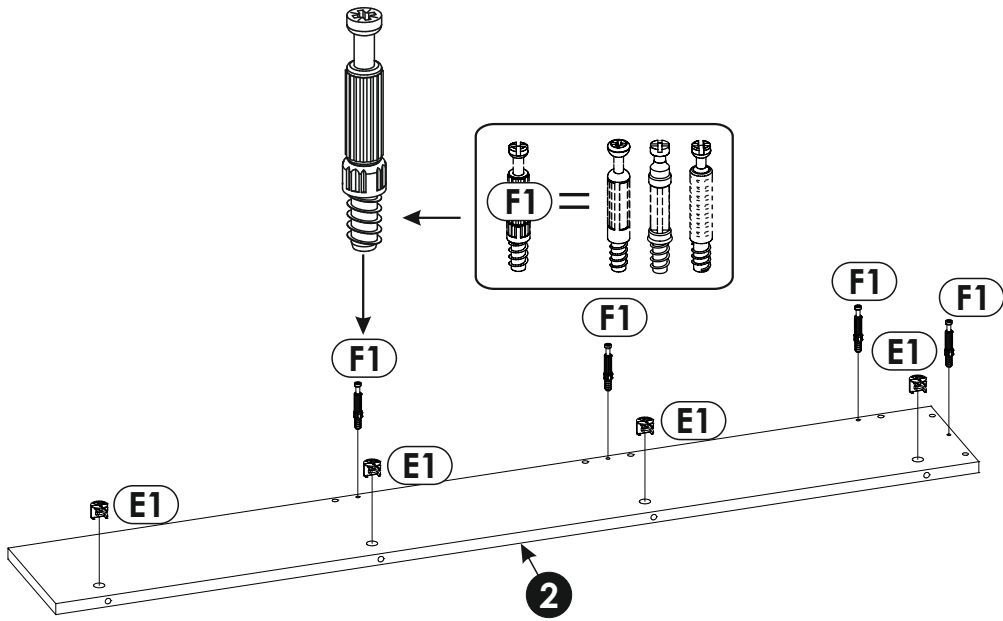




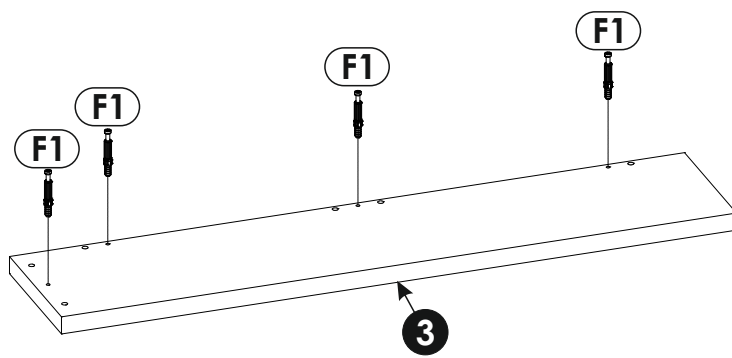
1	243	185	16	x1	1/1
2	1299	185	16	x1	1/1
3	899	185	16	x1	1/1
4	882	243	16	x1	1/1
5	1300	60	16	x1	1/1
6	216	60	16	x1	1/1



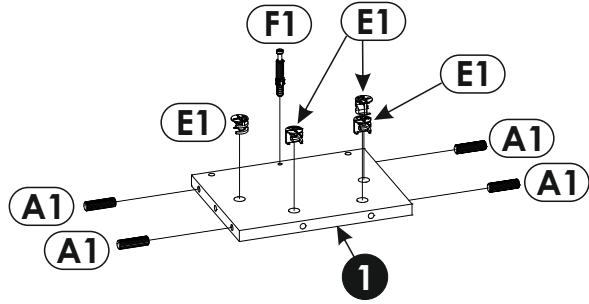
2 ▶



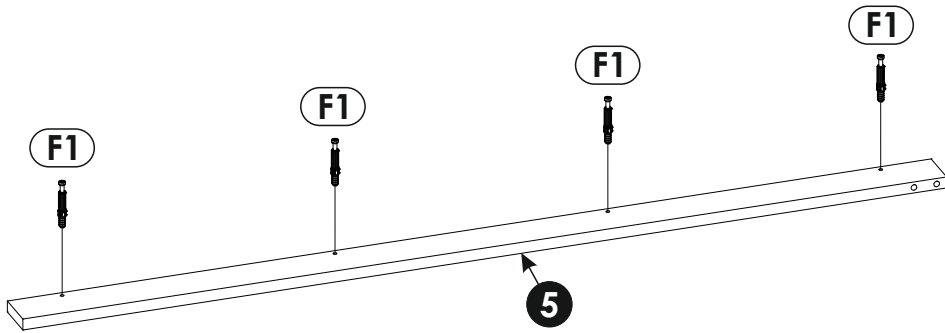
3 ▶



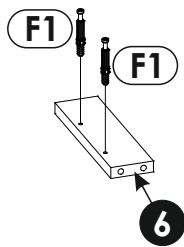
4▶



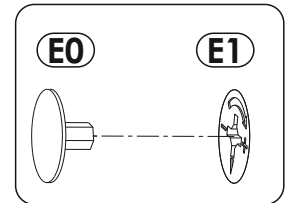
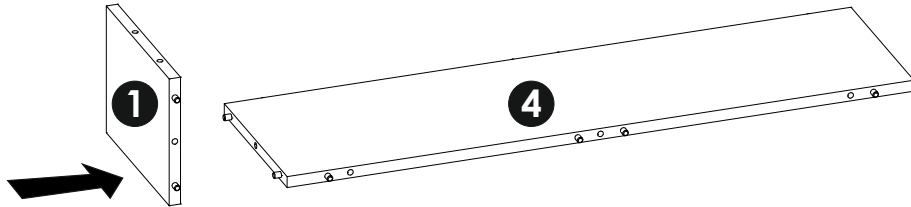
5▶



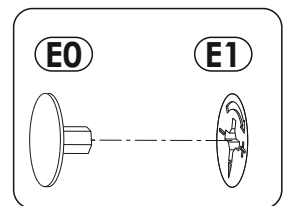
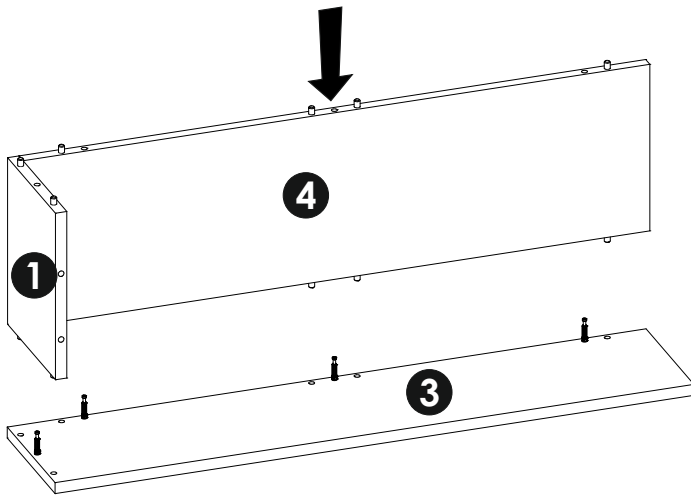
6▶



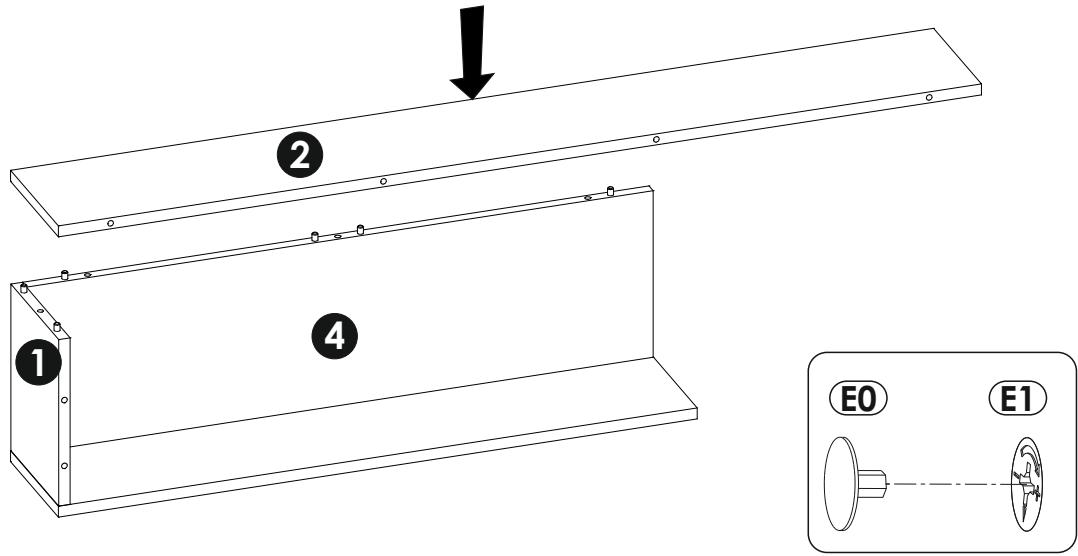
7 ▶



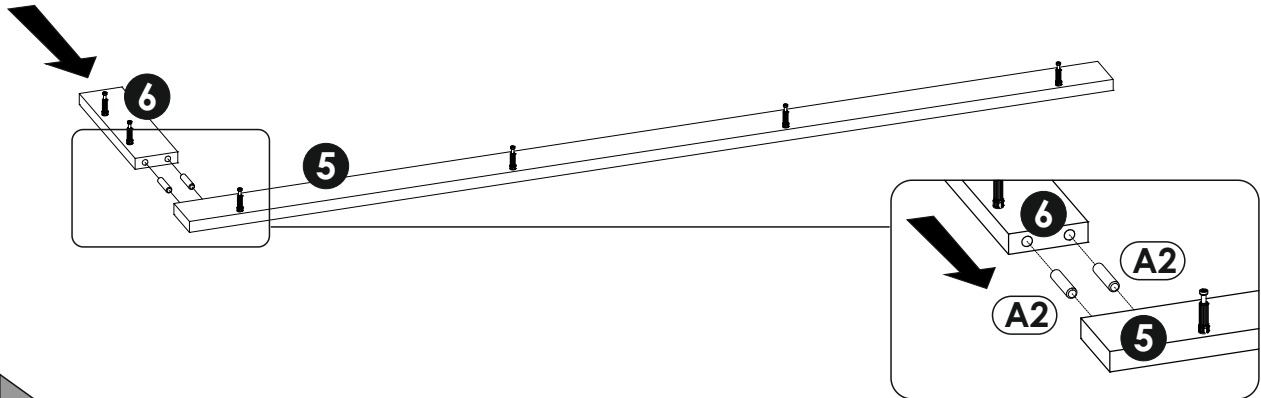
8 ▶



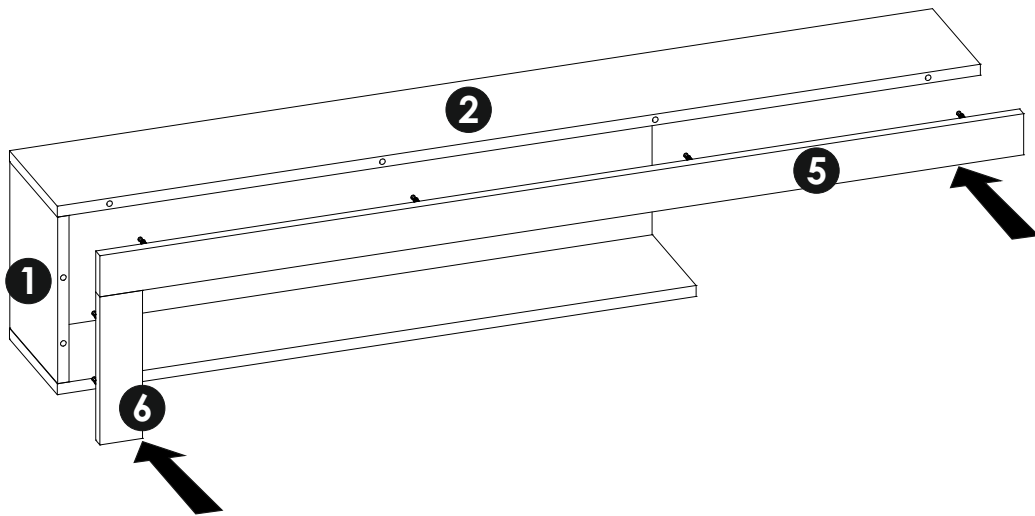
9 ▶



10 ▶



11 ▶



12▶

