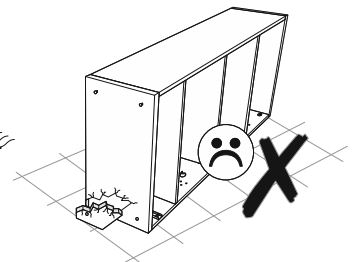
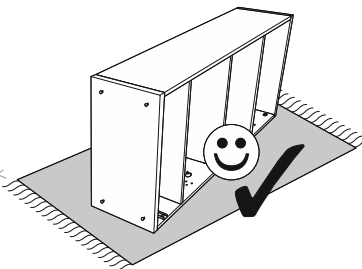
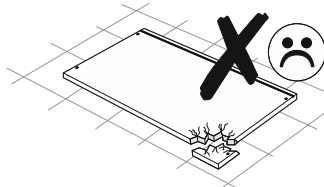
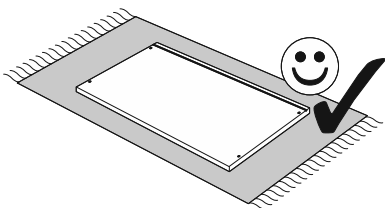
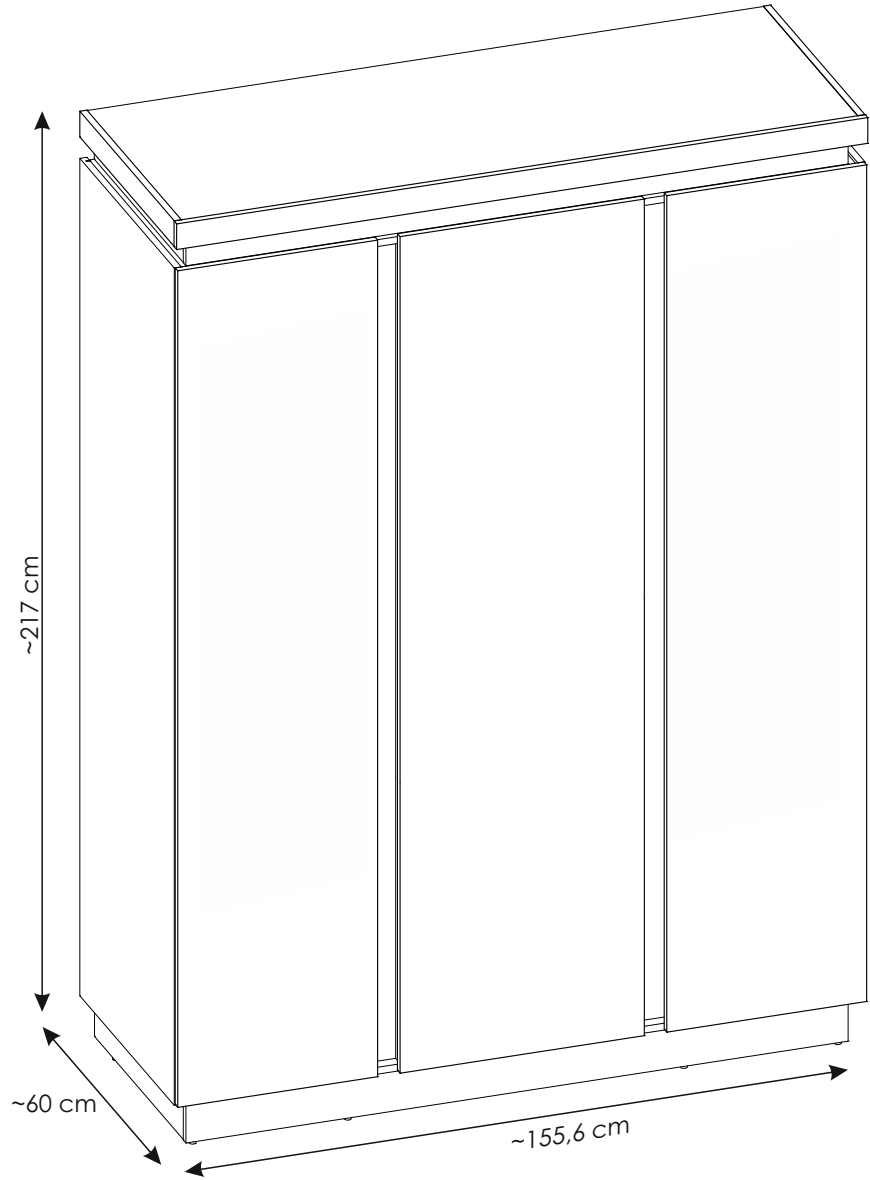
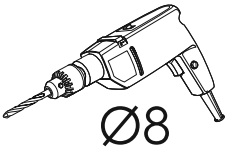
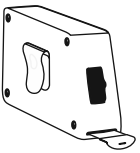
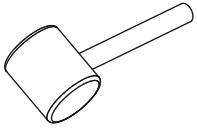
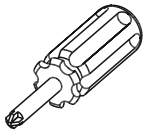
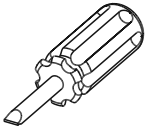
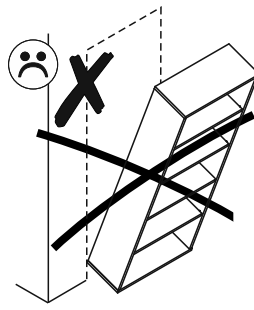
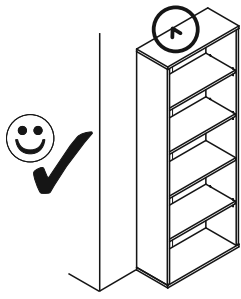
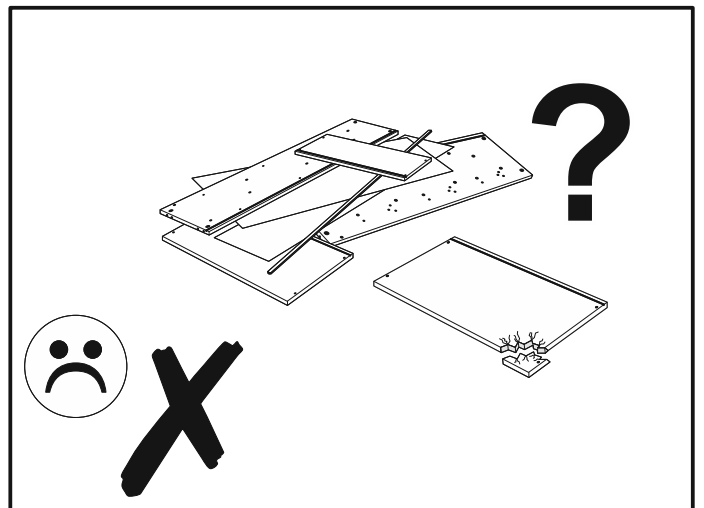
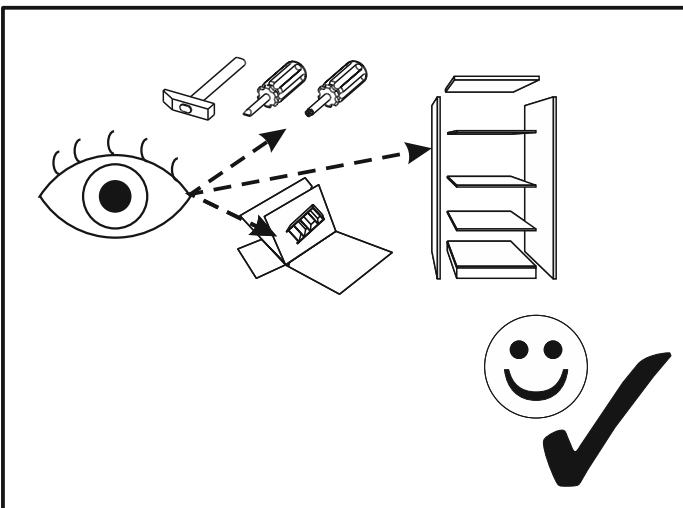
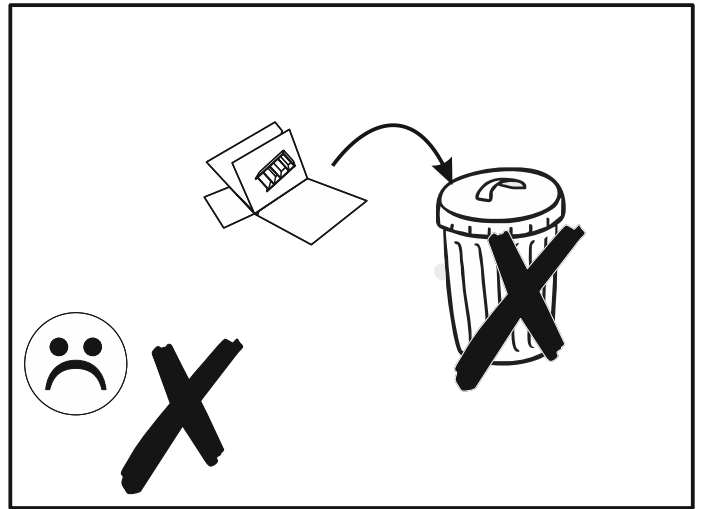
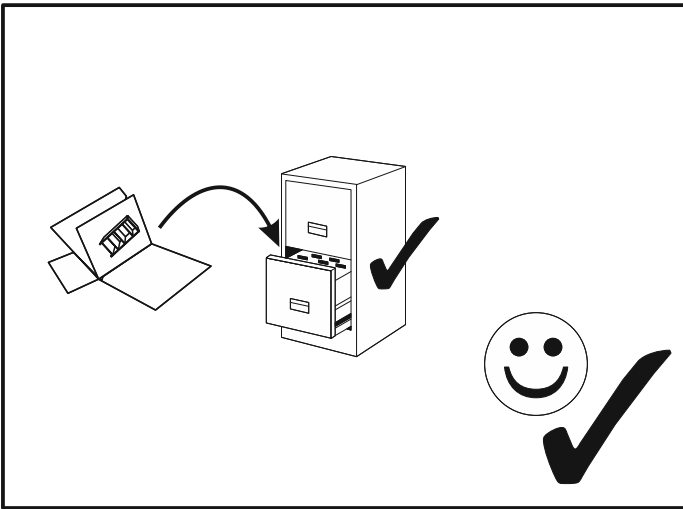
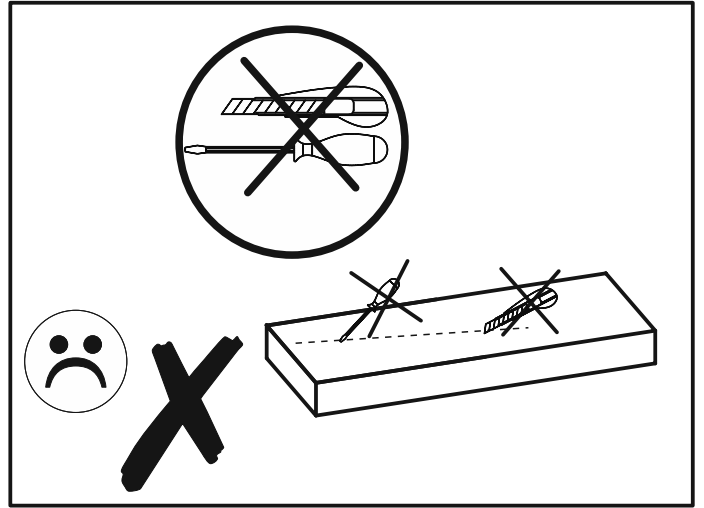
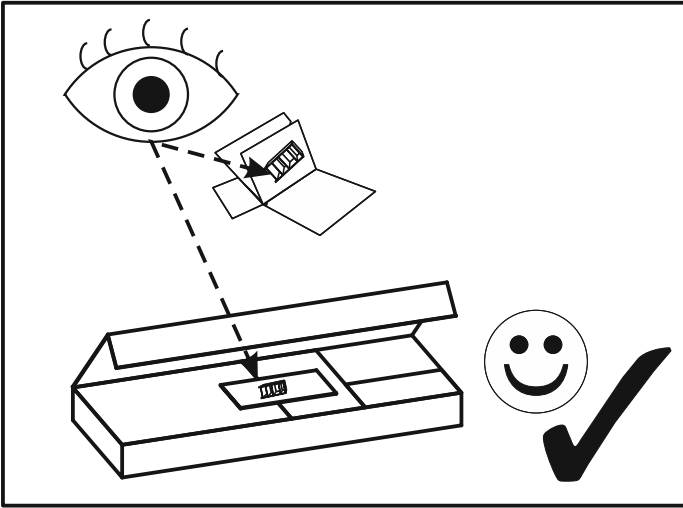
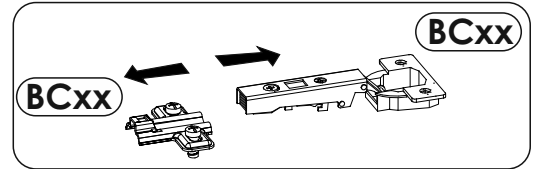
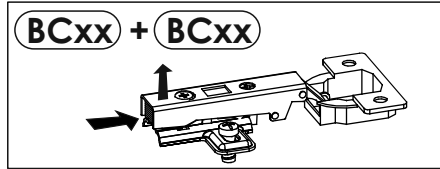
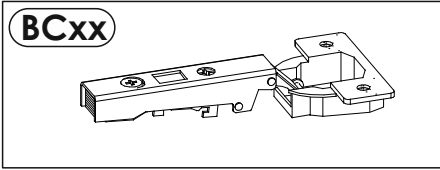
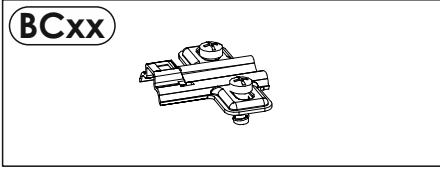


260


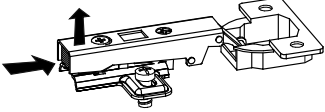

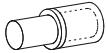
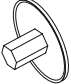
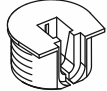


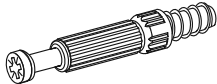
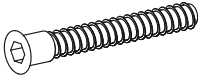


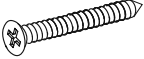
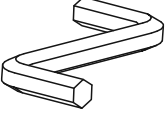
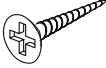
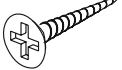
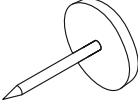
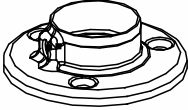

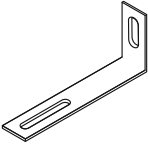
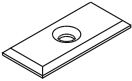
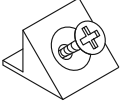
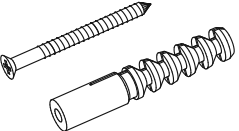


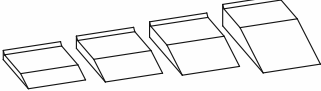


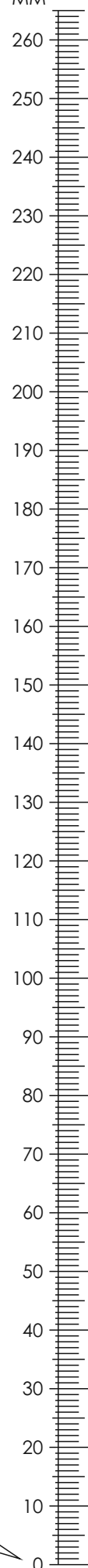
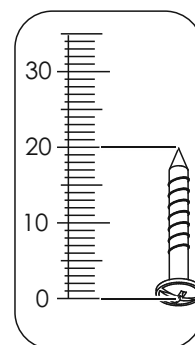
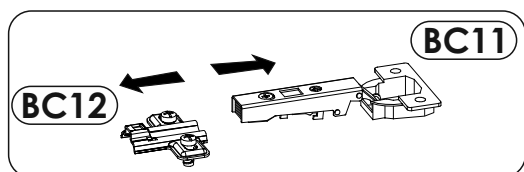


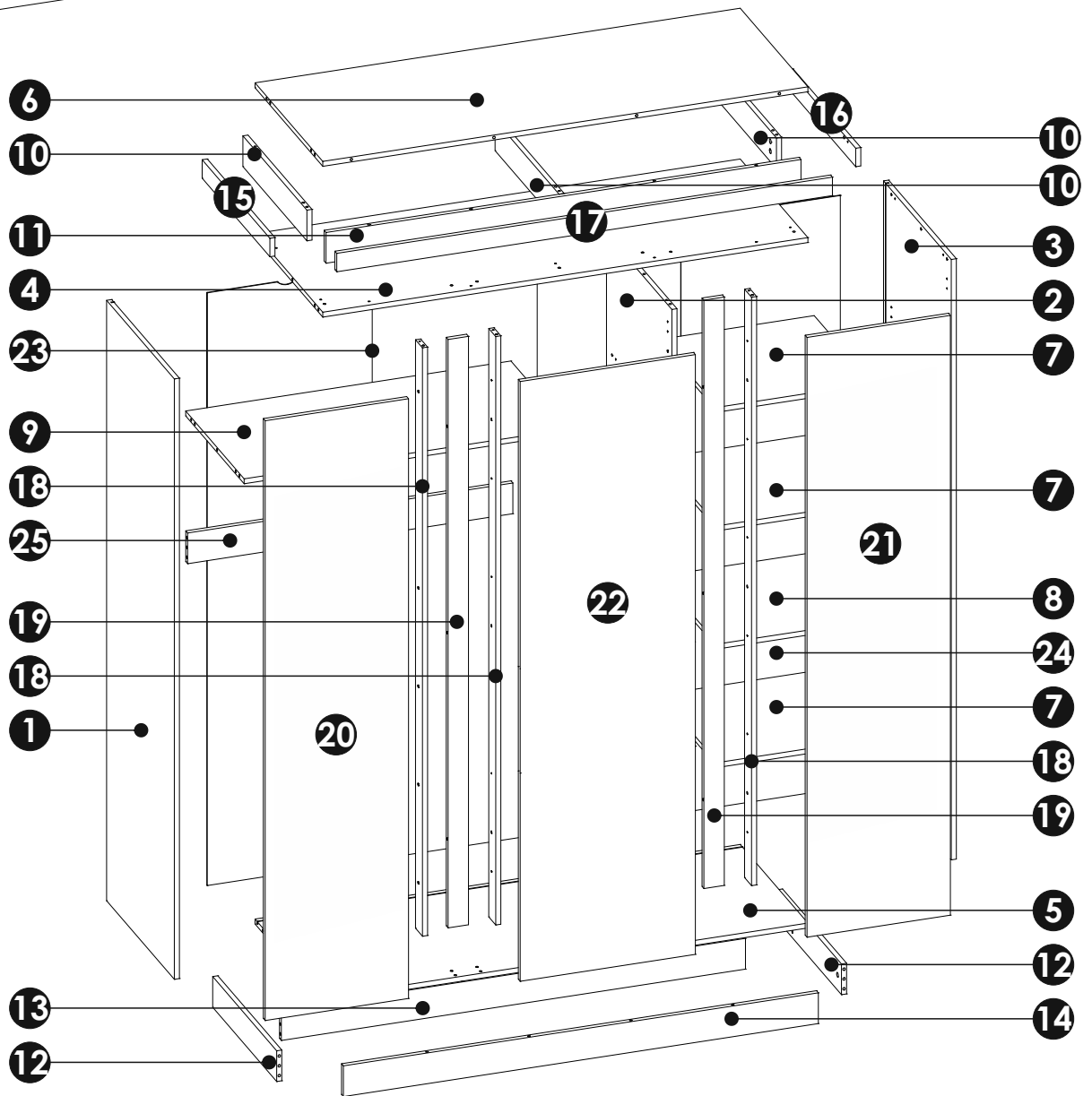
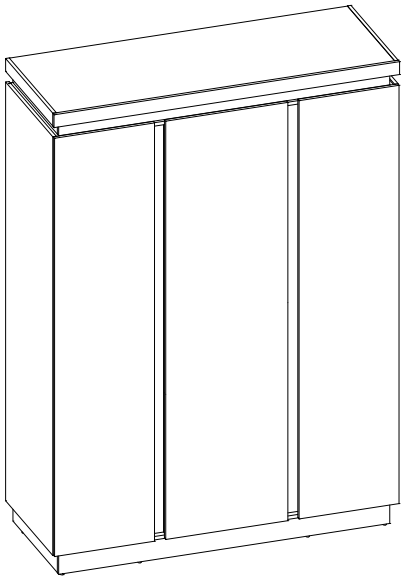




MM

<p><b>A1</b> 8 x 35 mm x82</p> 	<p><b>BC12 + BC11</b> x12</p> 	<p><b>C1</b> 4 x 13 mm x24</p> 
<p><b>D2</b> x12</p> 	<p><b>E0</b> x8</p> 	<p><b>E2</b> x4</p> 
<p><b>E1</b> 15 x 12 mm x42</p> 	<p><b>F0</b> x4</p> 	<p><b>F1</b> 6 x 34 mm x42</p> 
<p><b>G1</b> 7 x 50 mm x10</p> 	<p><b>H2</b> L - 1013 mm x1</p> 	<p><b>I2</b> 4 x 16 mm x2</p> 
<p><b>J3</b> 4 x 35 mm x24</p> 	<p><b>M</b> x1</p> 	<p><b>N1</b> 3 X 16 mm x15</p> 
<p><b>N2</b> 3.5 X 16 mm x28</p> 	<p><b>O2</b> x8</p> 	<p><b>P4</b> x2</p> 
<p><b>P16</b> x24</p> 	<p><b>Q9</b> x2</p> 	<p><b>R1</b> x12</p> 
<p><b>R4</b> x18</p> 	<p><b>S13</b> x2</p> 	<p><b>W</b> x10</p> 
<p><b>W1</b> x1</p> 	<p><b>Z</b> x1</p> 	

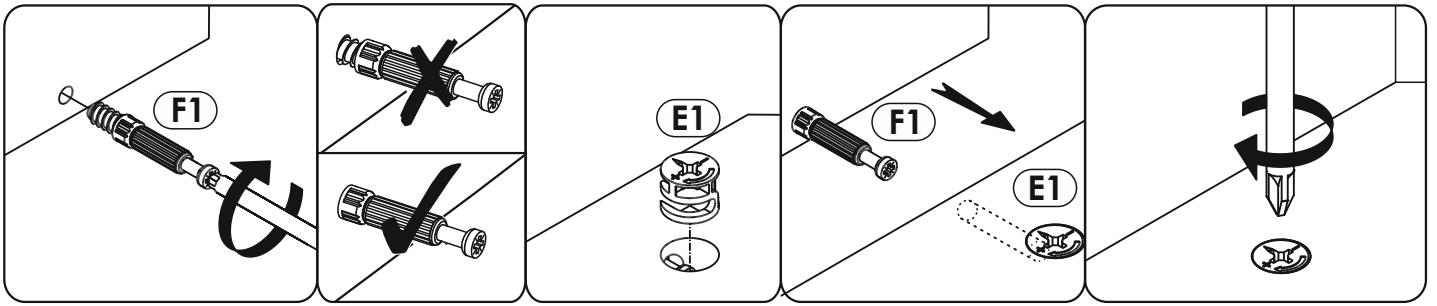




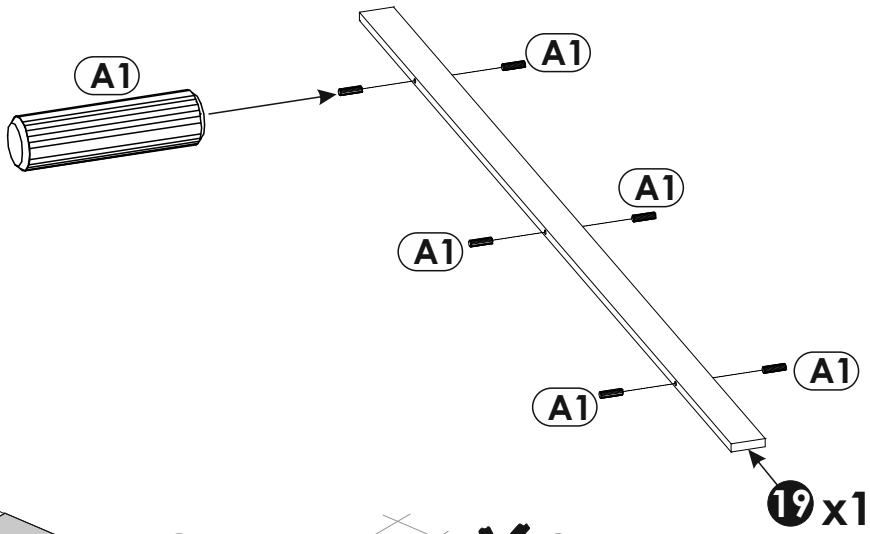
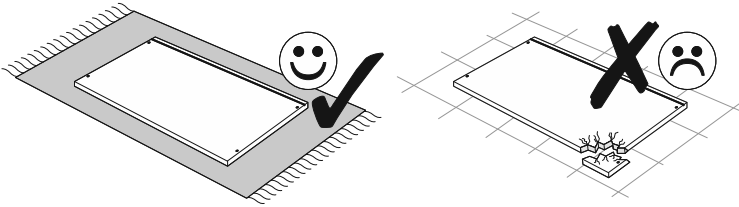
<b>1</b>	1955	584	16	x1	4/5
<b>2</b>	1916	564	16	x1	5/5
<b>3</b>	1955	584	16	x1	5/5
<b>4</b>	1523	584	16	x1	2/5
<b>5</b>	1523	584	16	x1	2/5
<b>6</b>	1523	584	16	x1	2/5
<b>7</b>	486	502	16	x3	1/5
<b>8</b>	486	502	16	x1	1/5

<b>9</b>	1021	502	16	x1	1/5
<b>10</b>	552	100	16	x3	1/5
<b>11</b>	1491	100	16	x1	3/5
<b>12</b>	552	100	16	x2	1/5
<b>13</b>	1457	100	16	x1	3/5
<b>14</b>	1491	100	16	x1	3/5
<b>15</b>	584	60	16	x1	3/5
<b>16</b>	584	60	16	x1	3/5

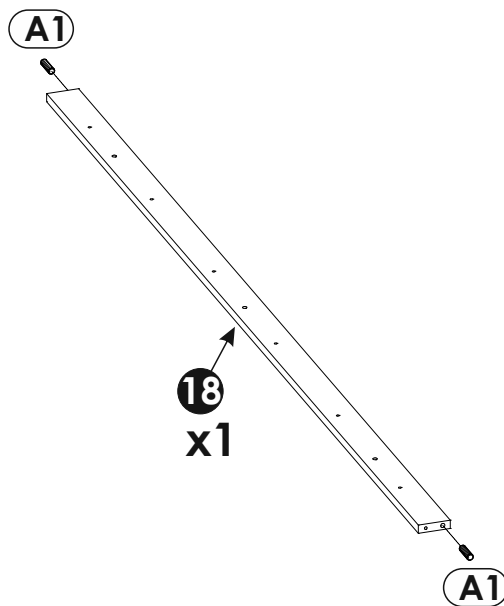
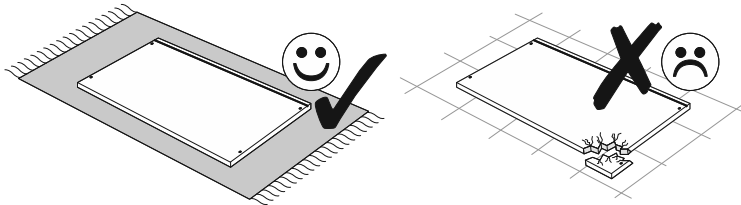
<b>17</b>	1556	60	16	x1	3/5
<b>18</b>	1916	60	16	x3	4/5
<b>19</b>	1916	64	16	x2	4/5
<b>20</b>	1953	450	19	x1	3/5
<b>21</b>	1953	450	19	x1	3/5
<b>22</b>	1953	550	16	x1	4/5
<b>23</b>	1930	1036	3	x1	5/5
<b>24</b>	1930	500	3	x1	5/5
<b>25</b>	1021	100	16	x1	4/5



1 ▶

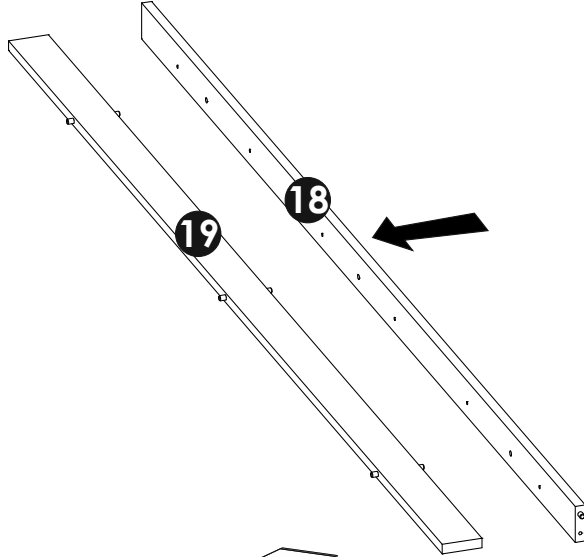
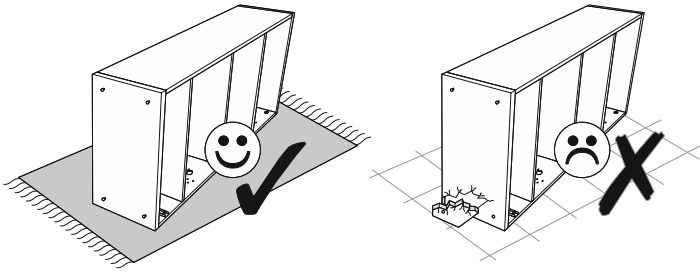


2 ▶

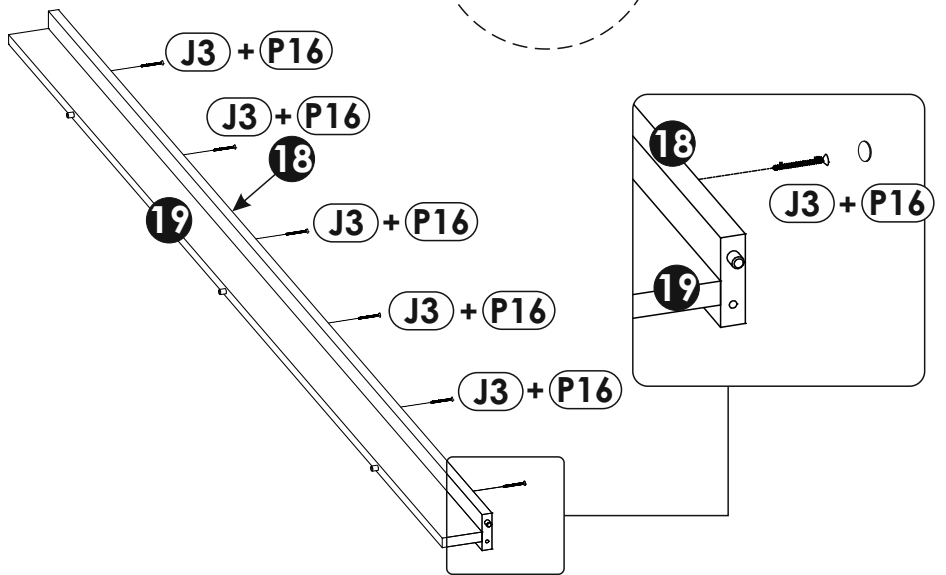
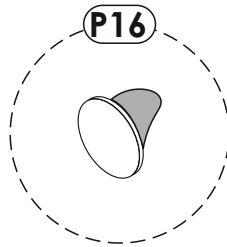
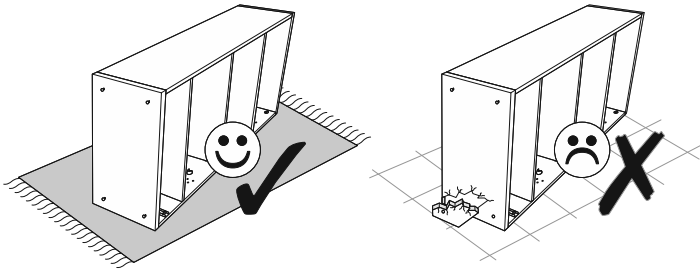




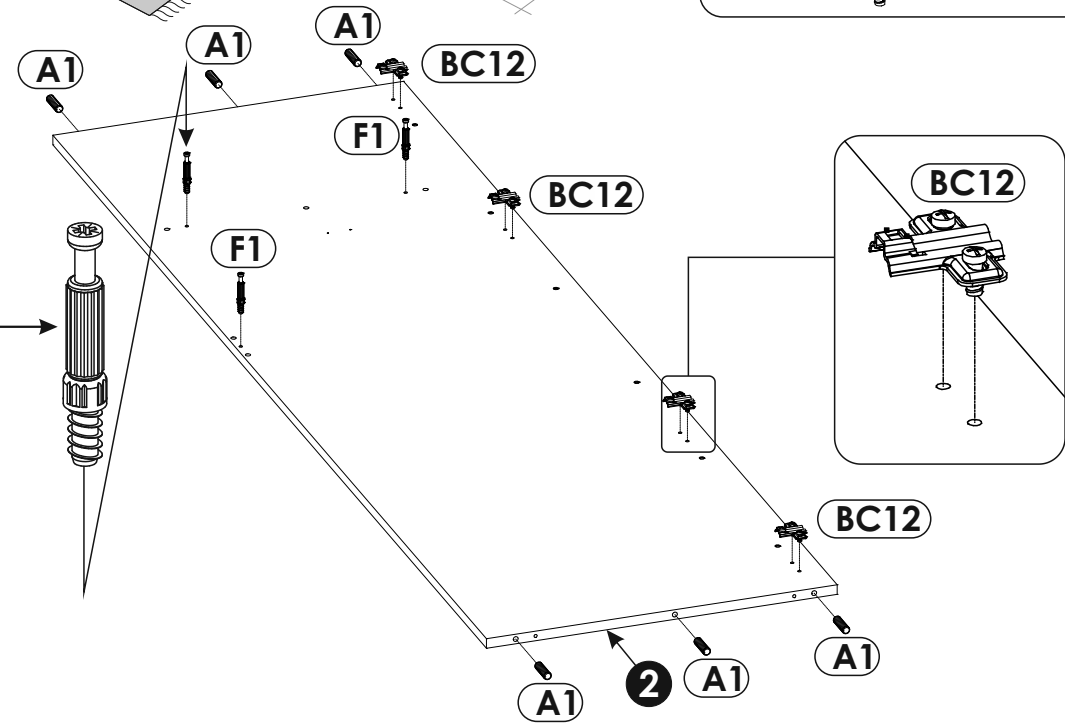
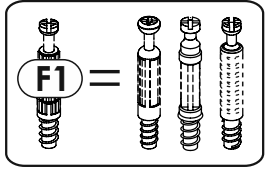
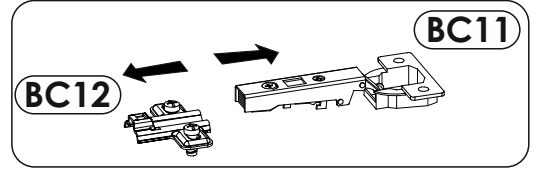
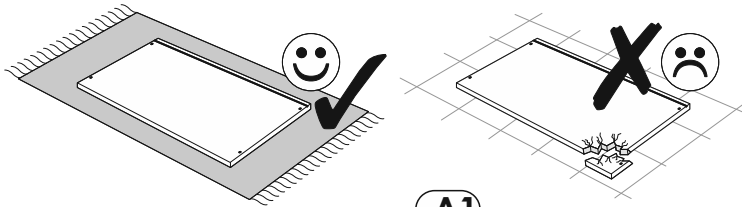
3 ▶



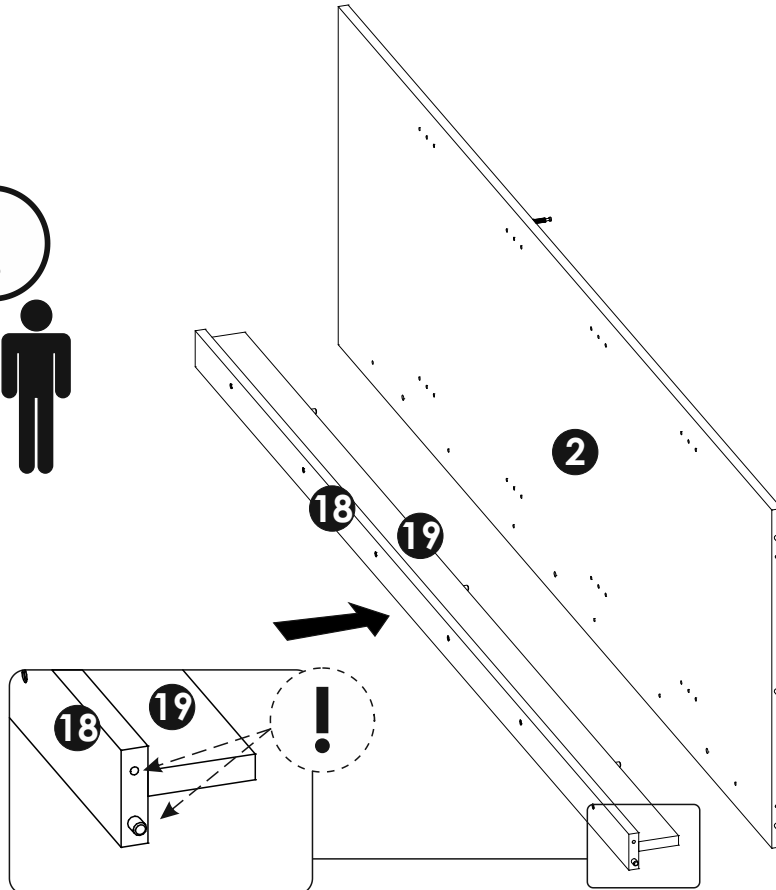
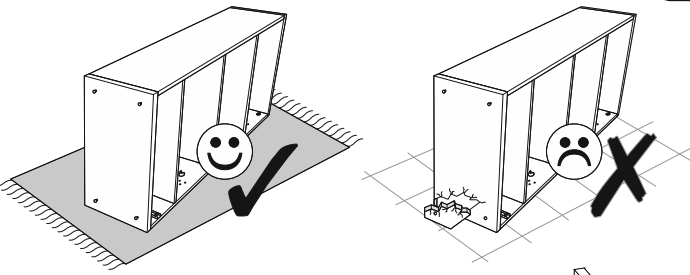
4 ▶



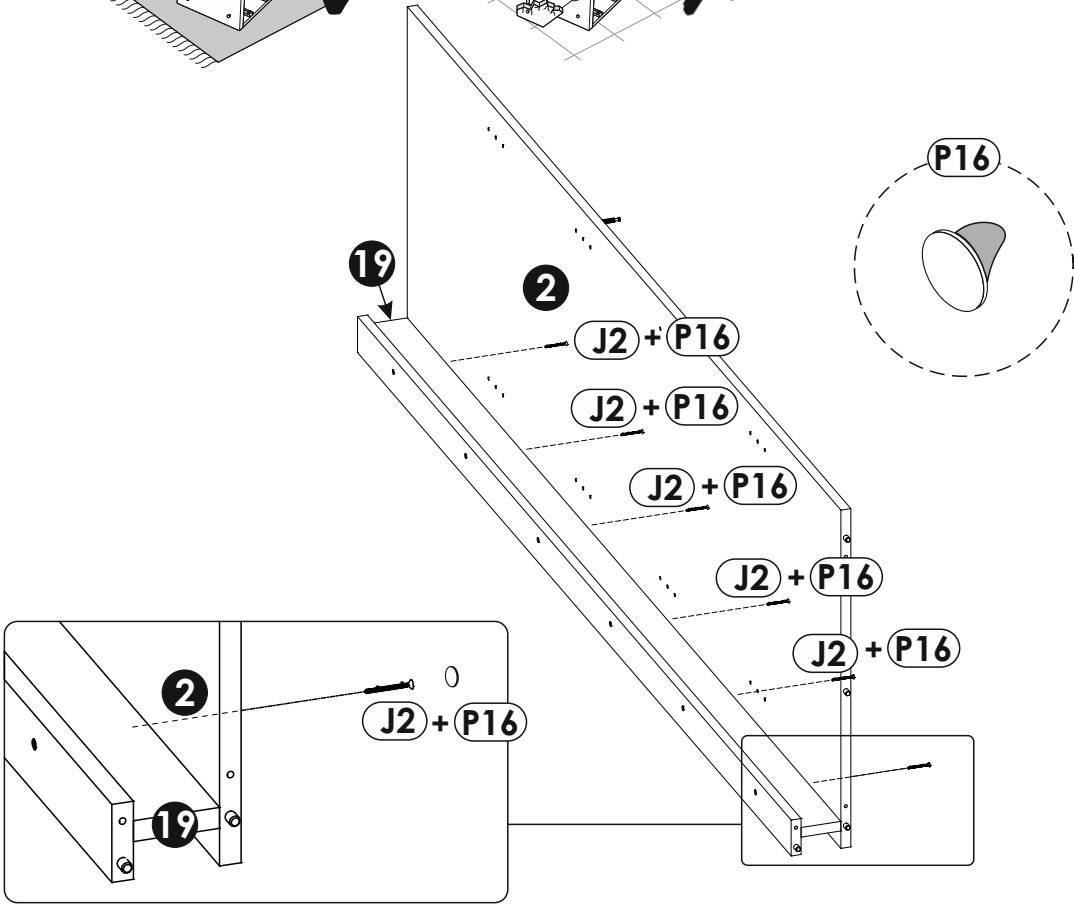
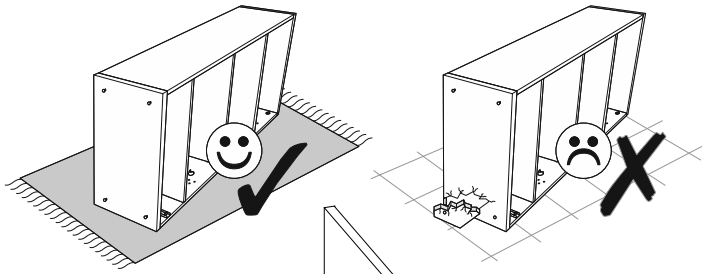
5 ▶



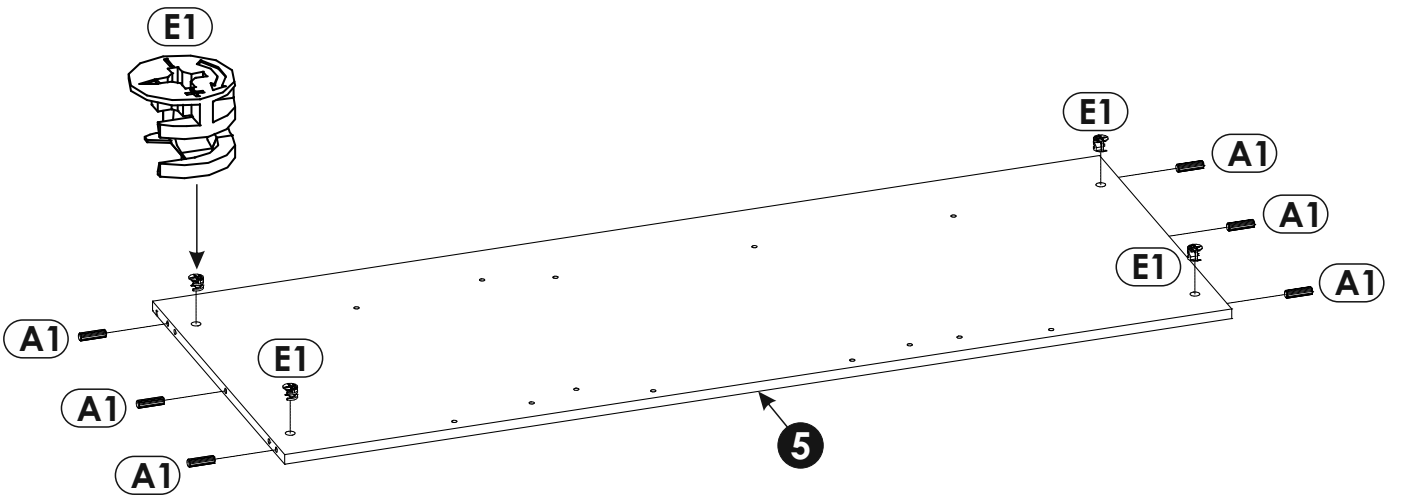
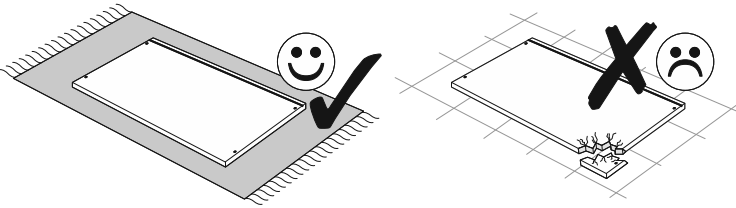
6 ▶



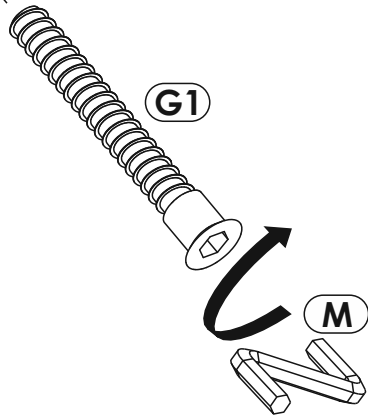
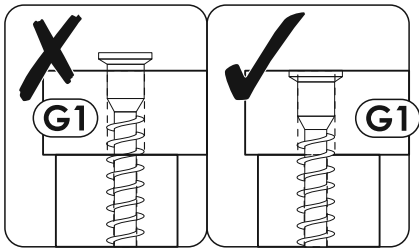
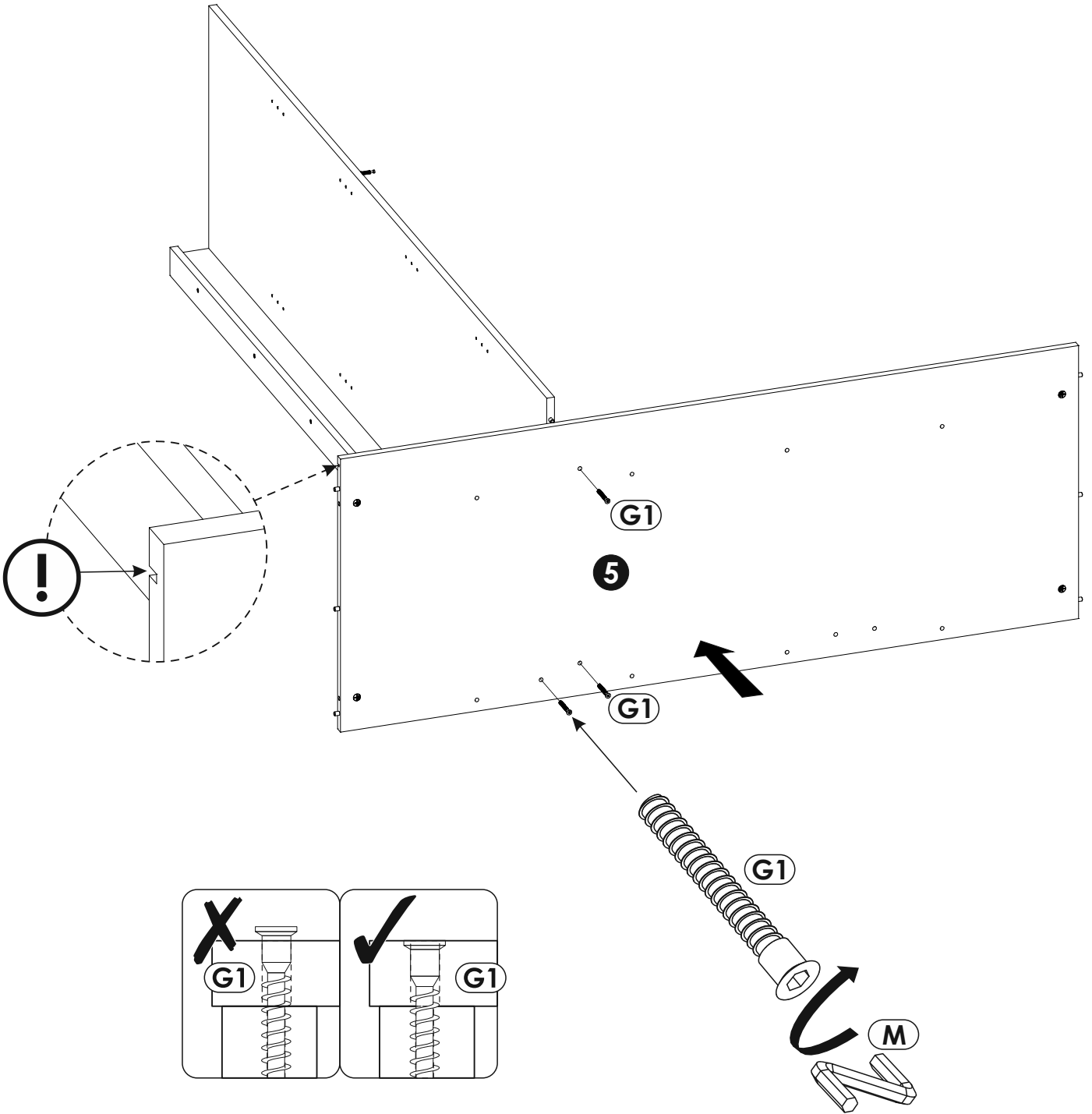
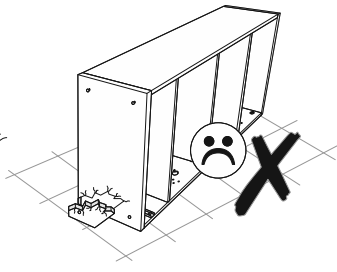
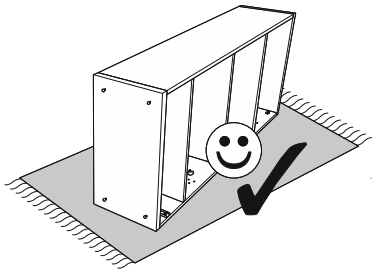
7 ▶



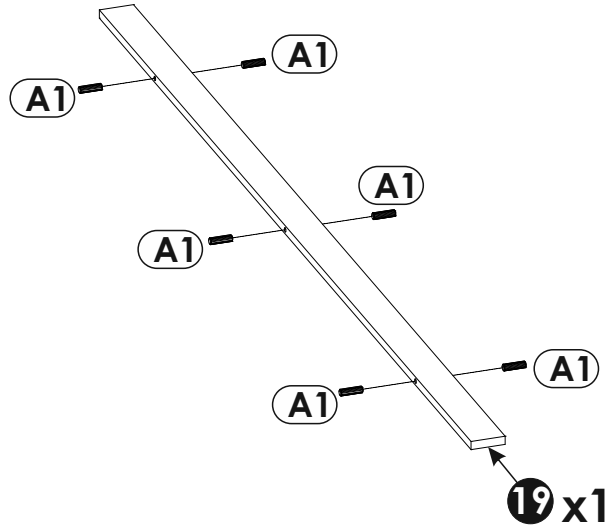
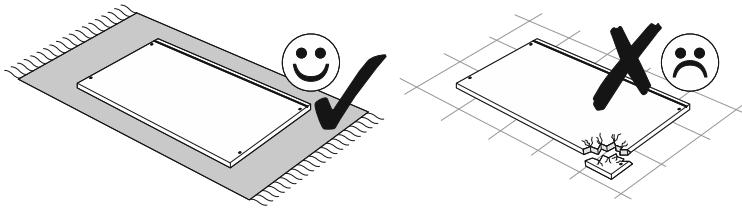
8 ▶



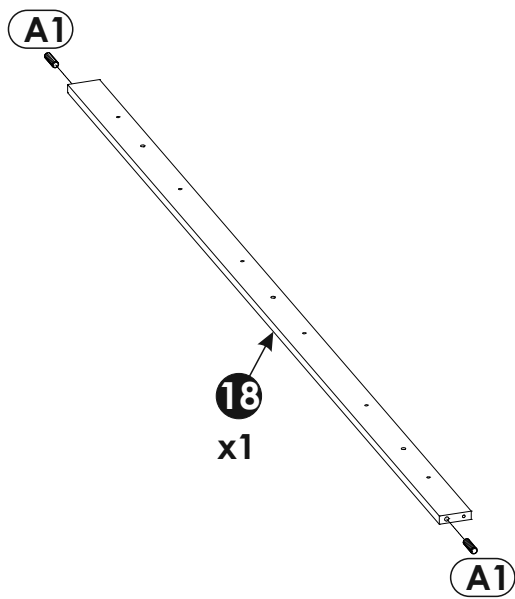
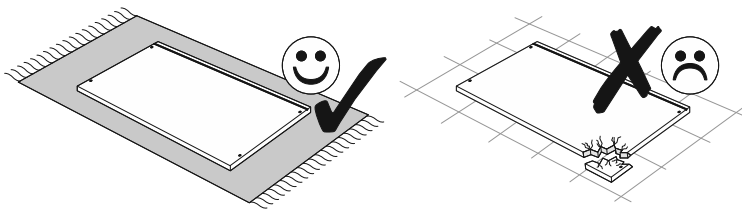
9 ▶



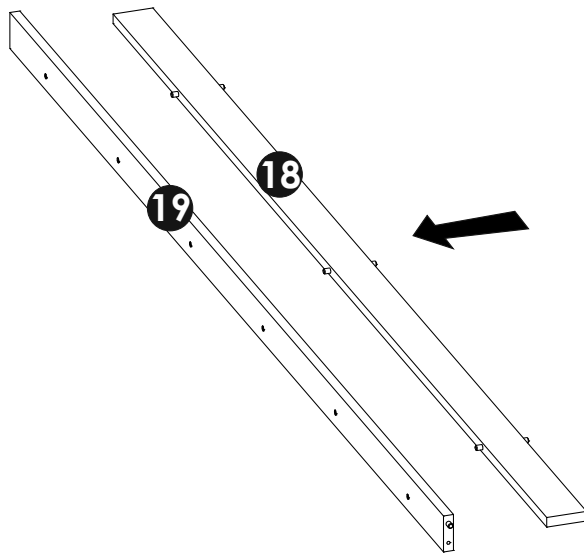
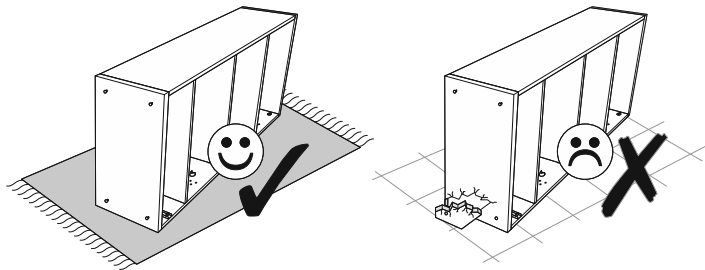
10 ▶



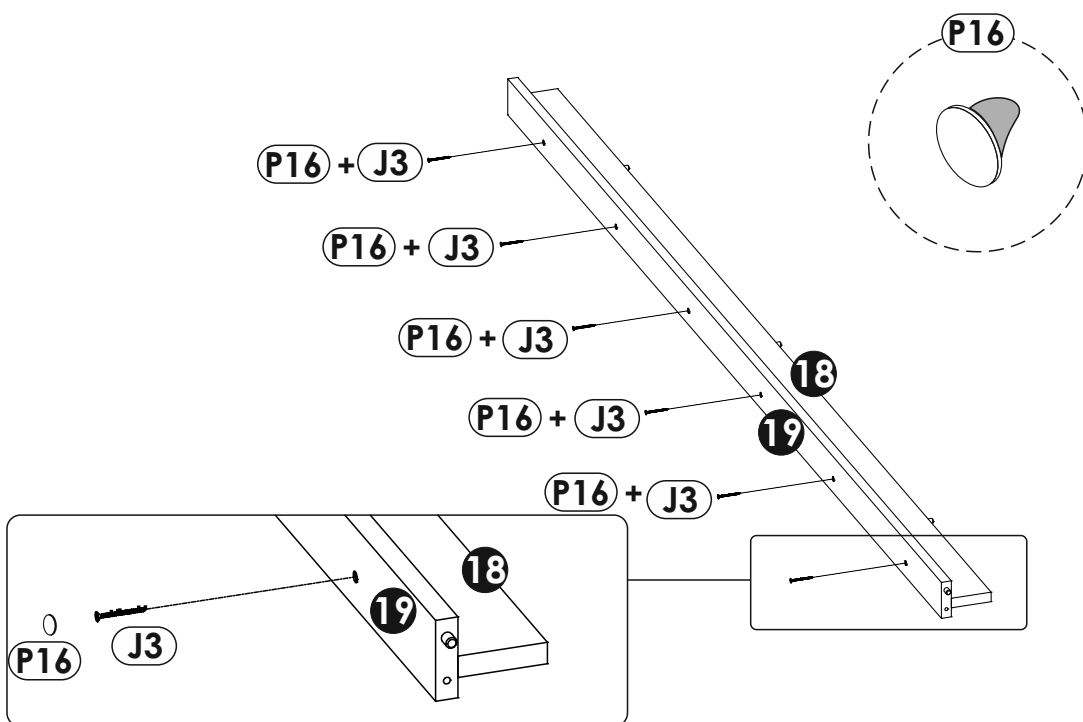
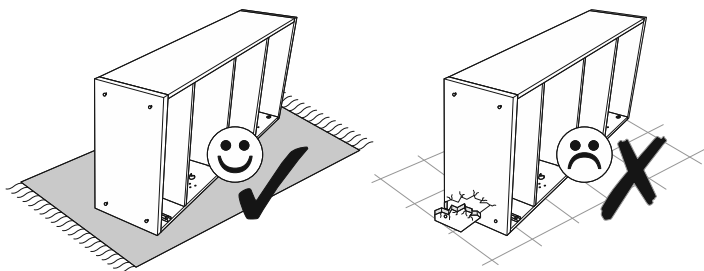
11 ▶



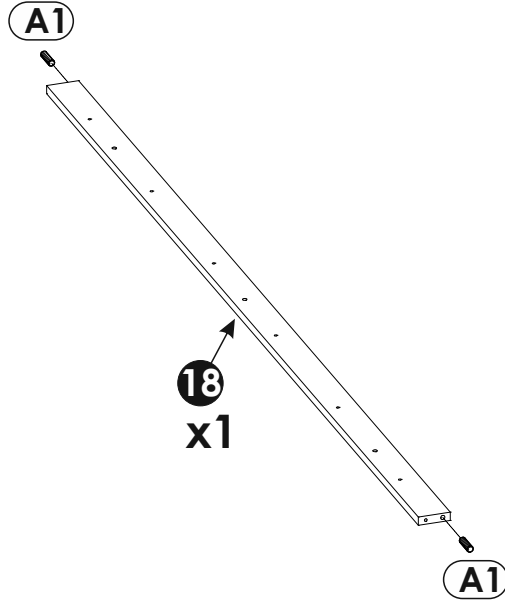
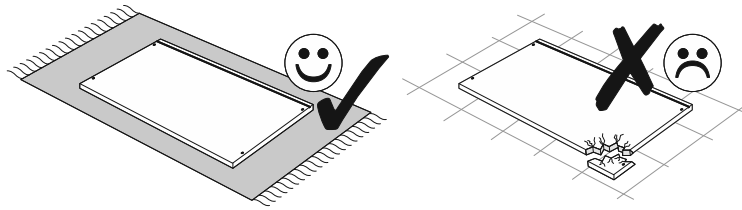
12▶



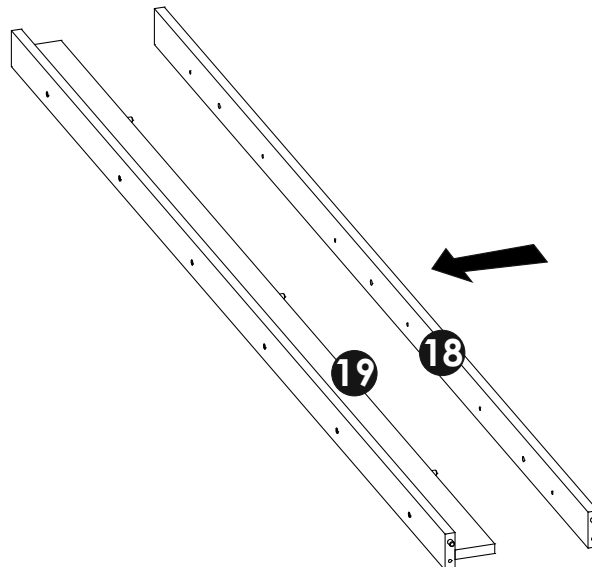
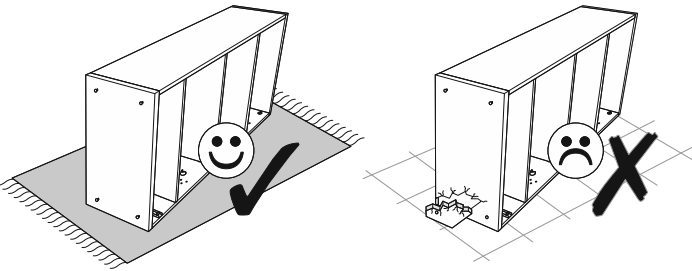
13▶



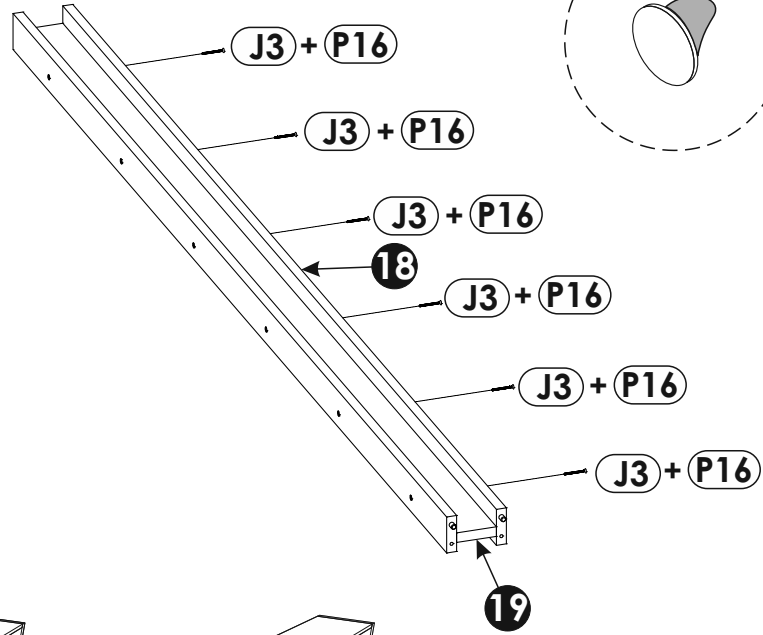
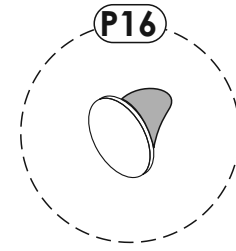
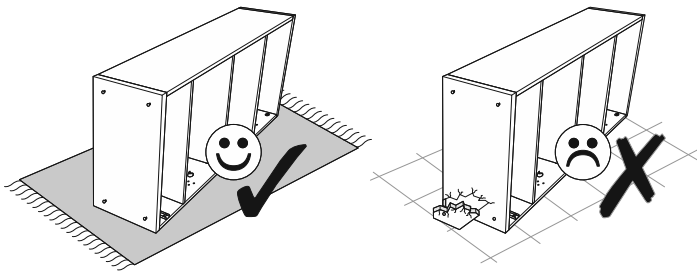
14▶



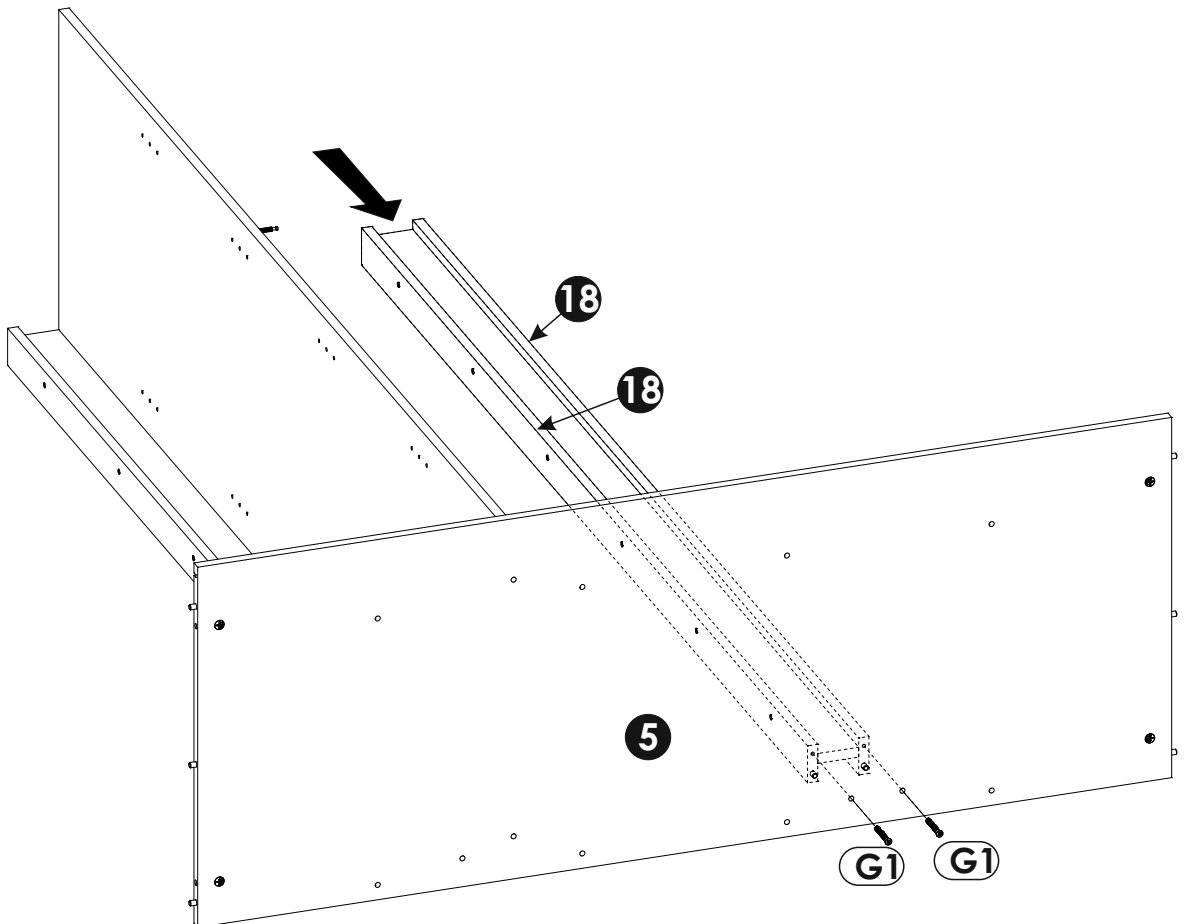
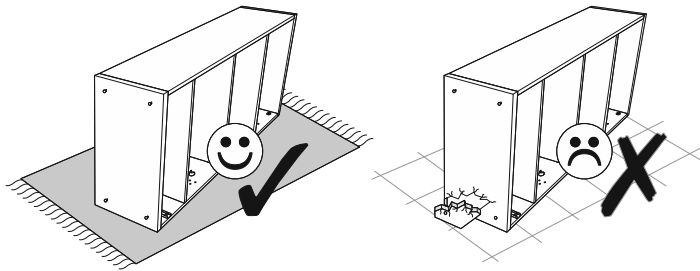
15▶



16▶

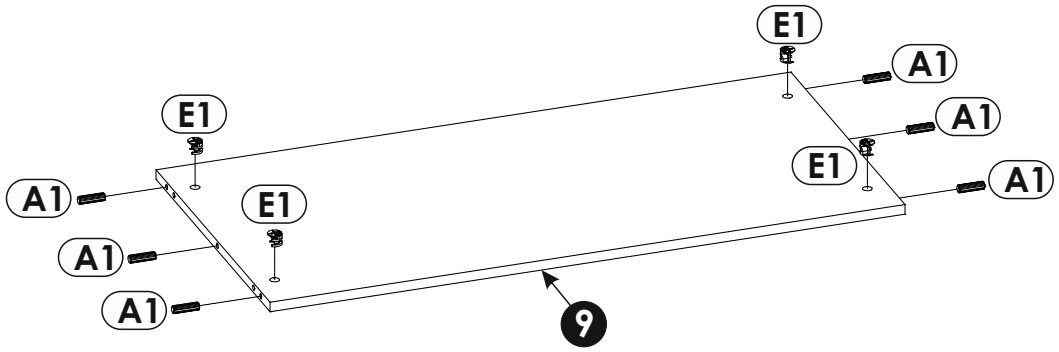
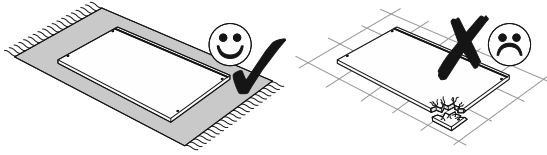


17▶

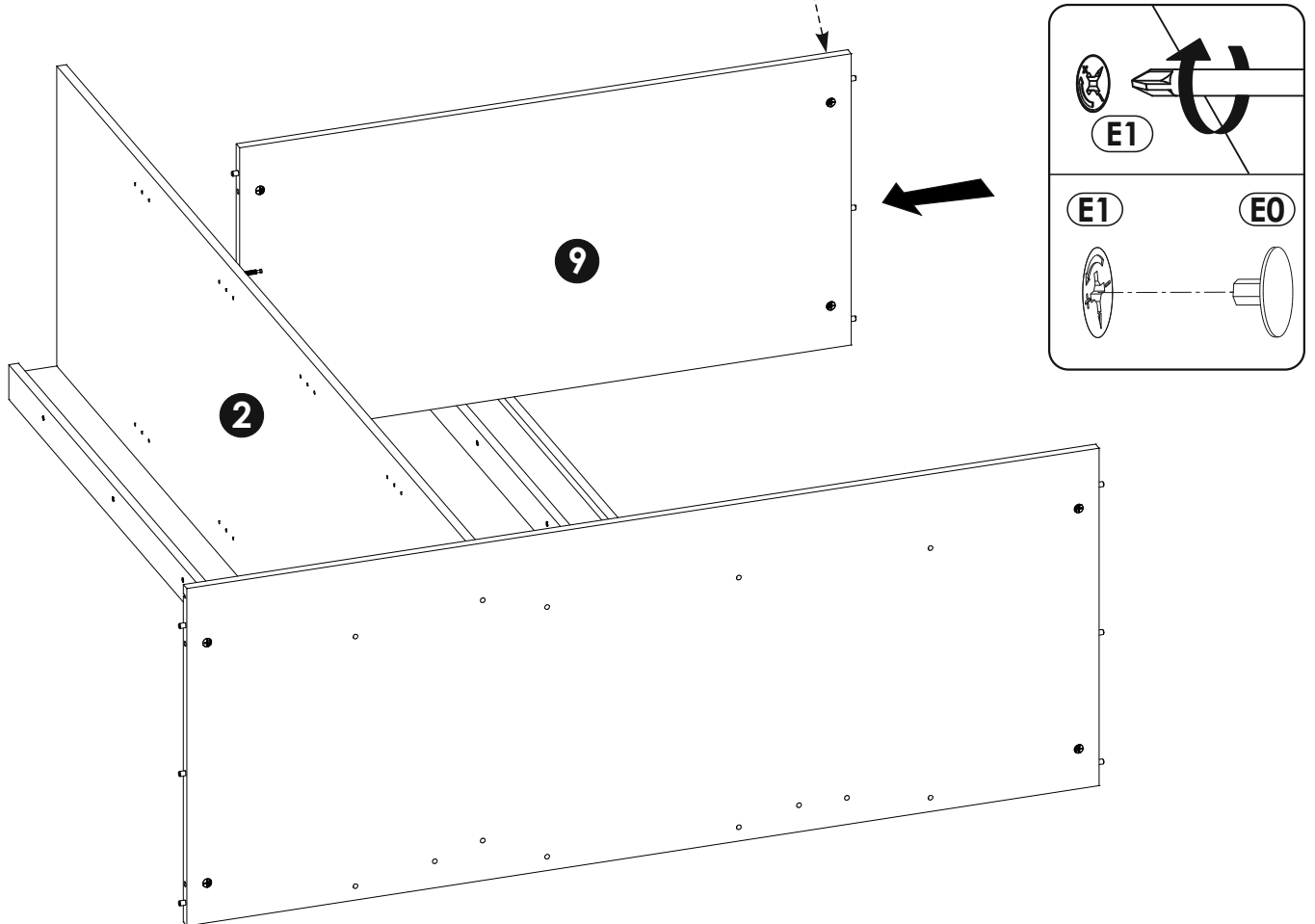
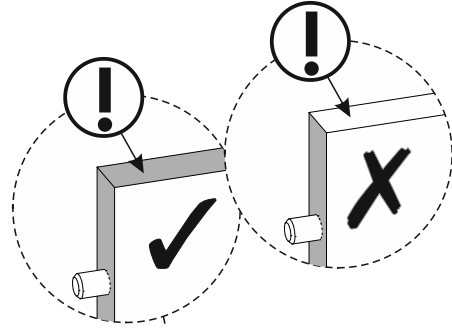
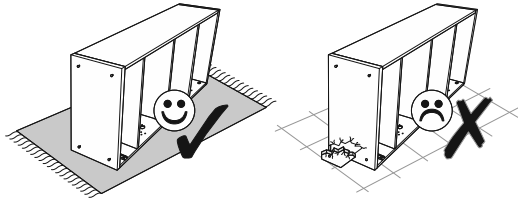




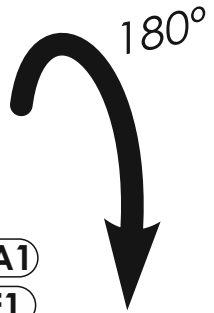
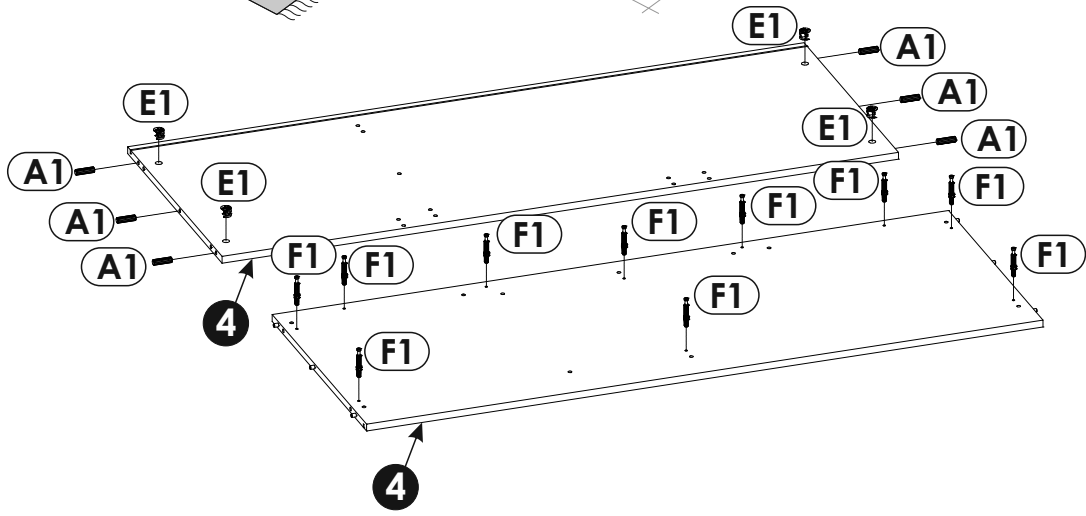
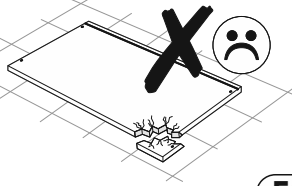
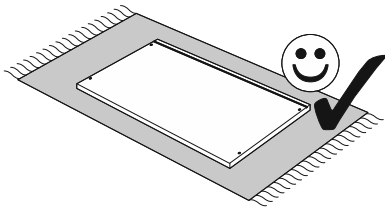
18▶



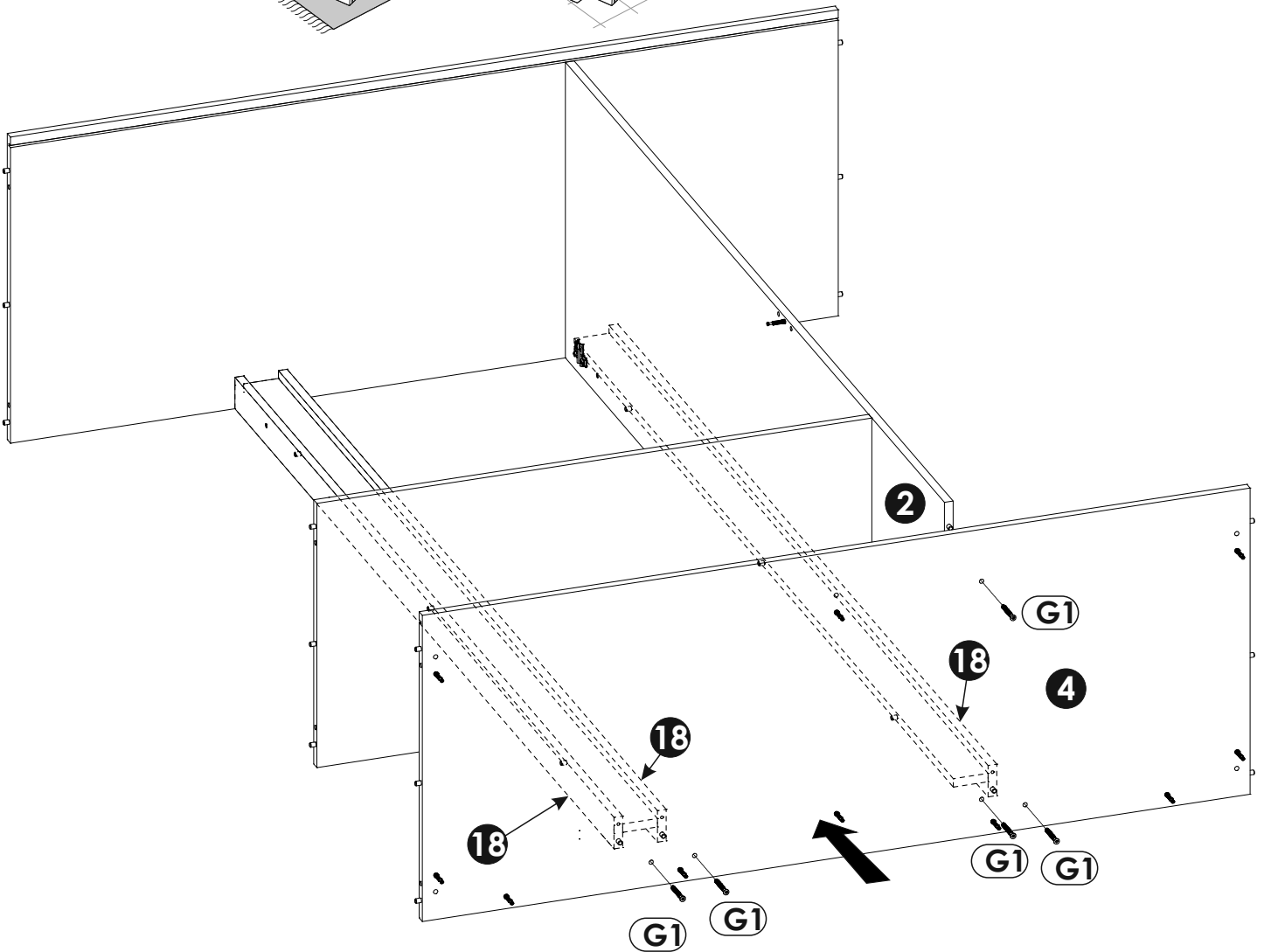
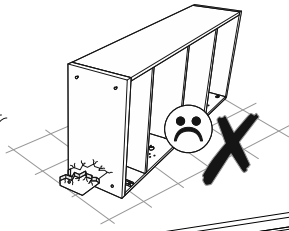
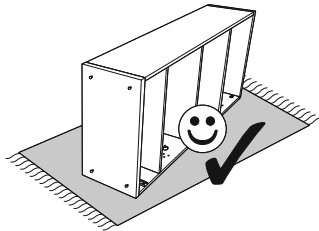
19▶



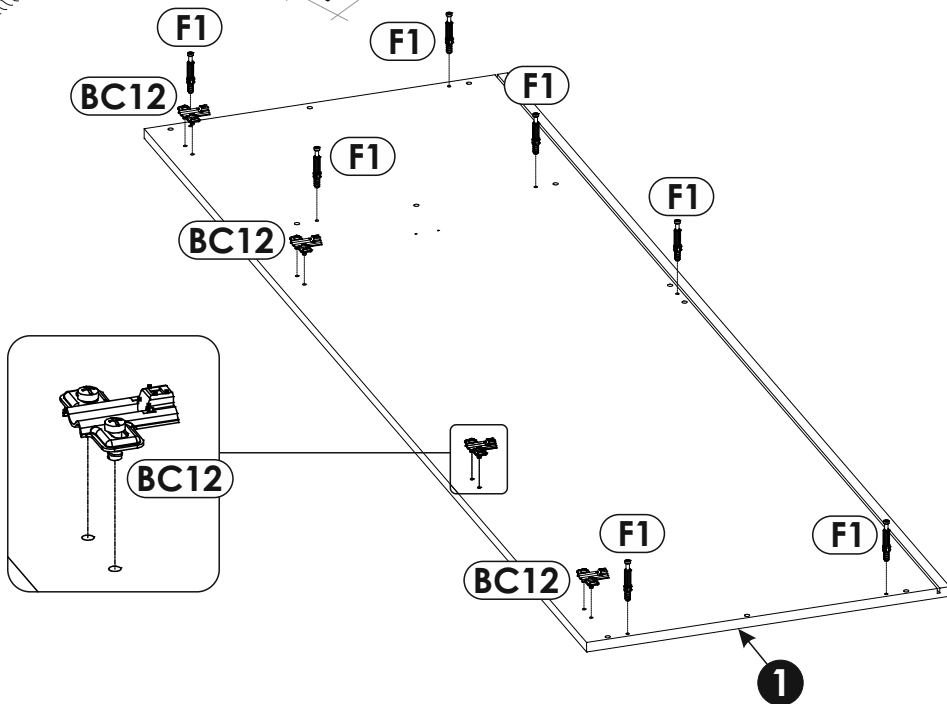
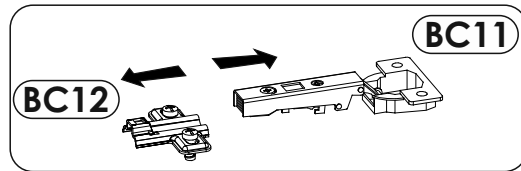
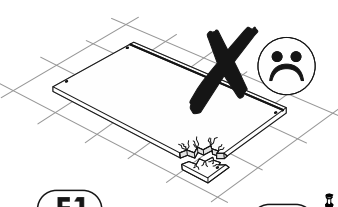
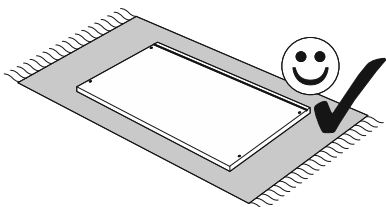
20 ▶



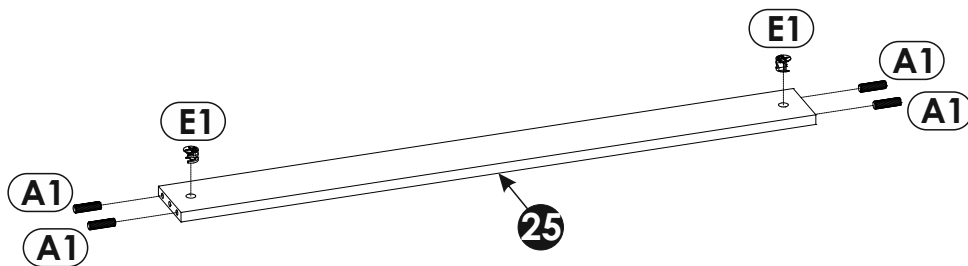
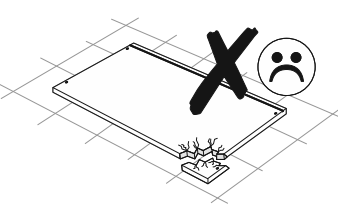
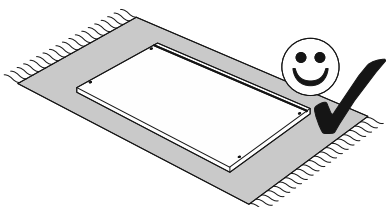
21 ▶



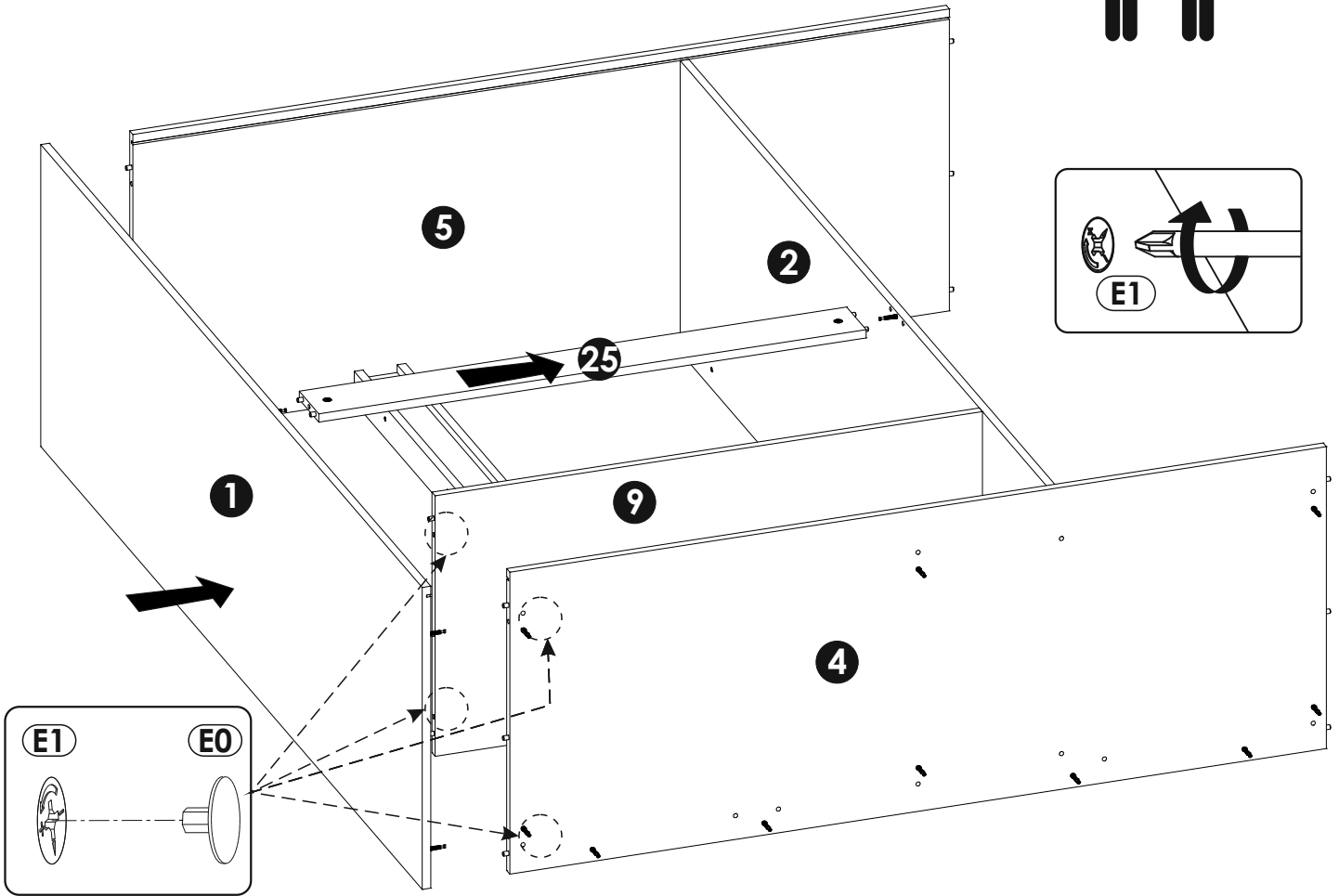
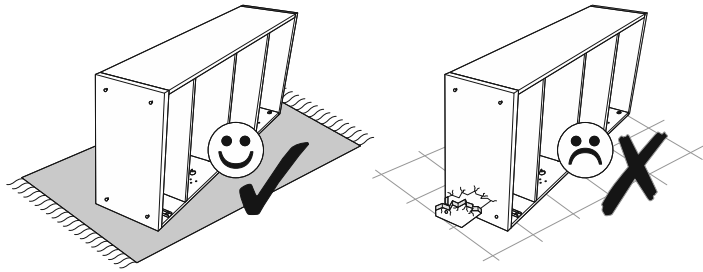
22 ▶



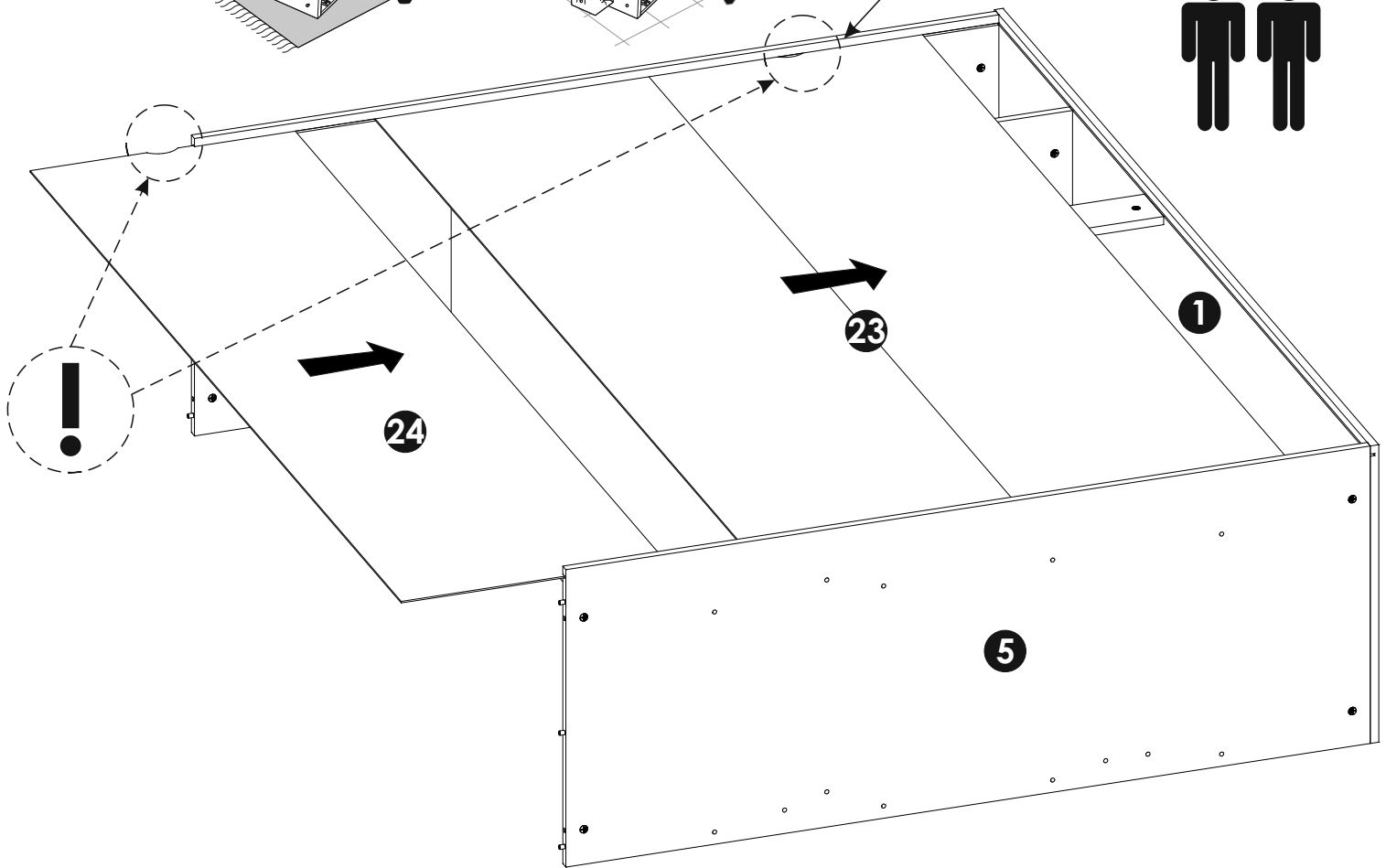
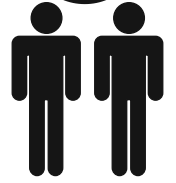
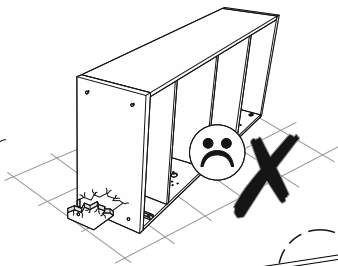
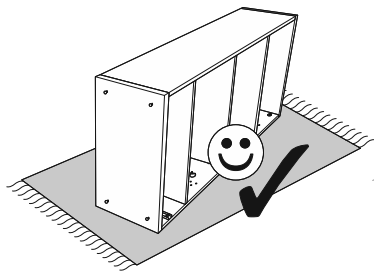
23 ▶



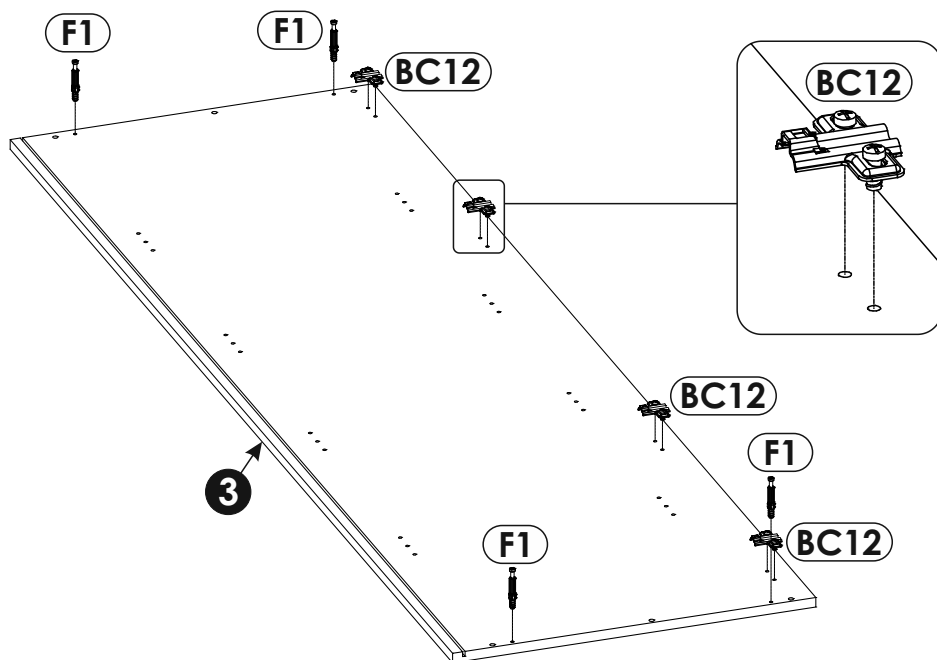
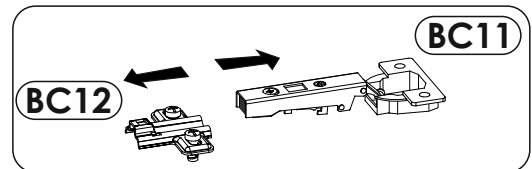
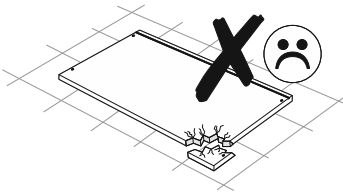
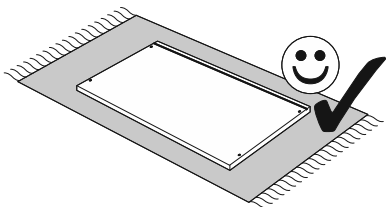
24 ▶



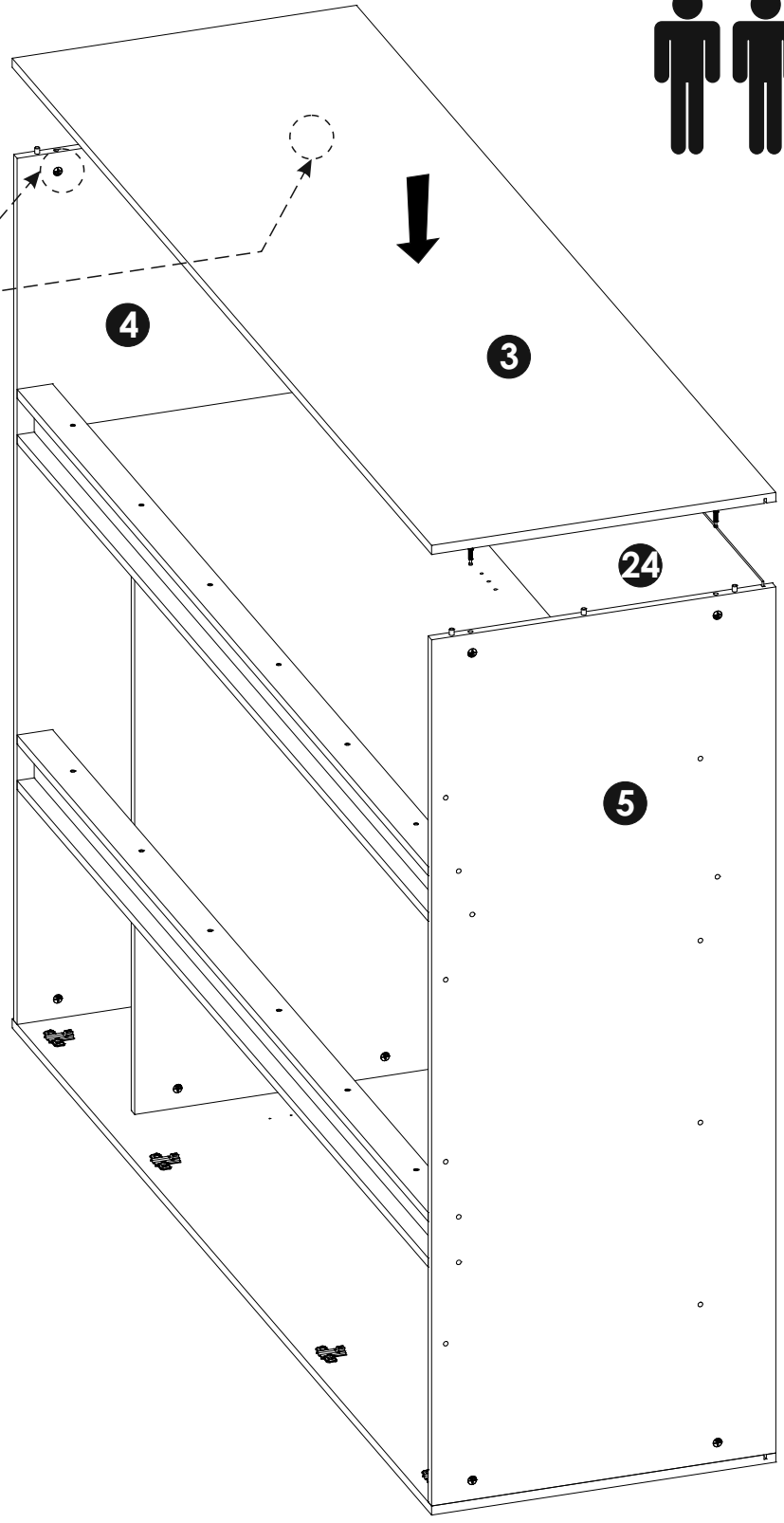
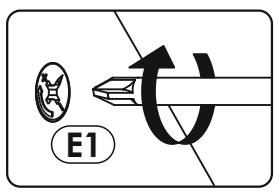
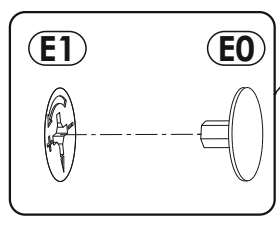
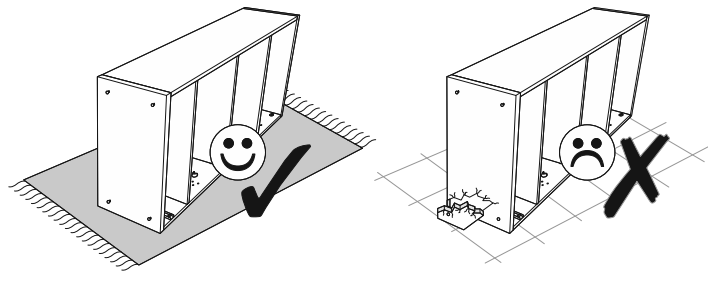
25 ▶



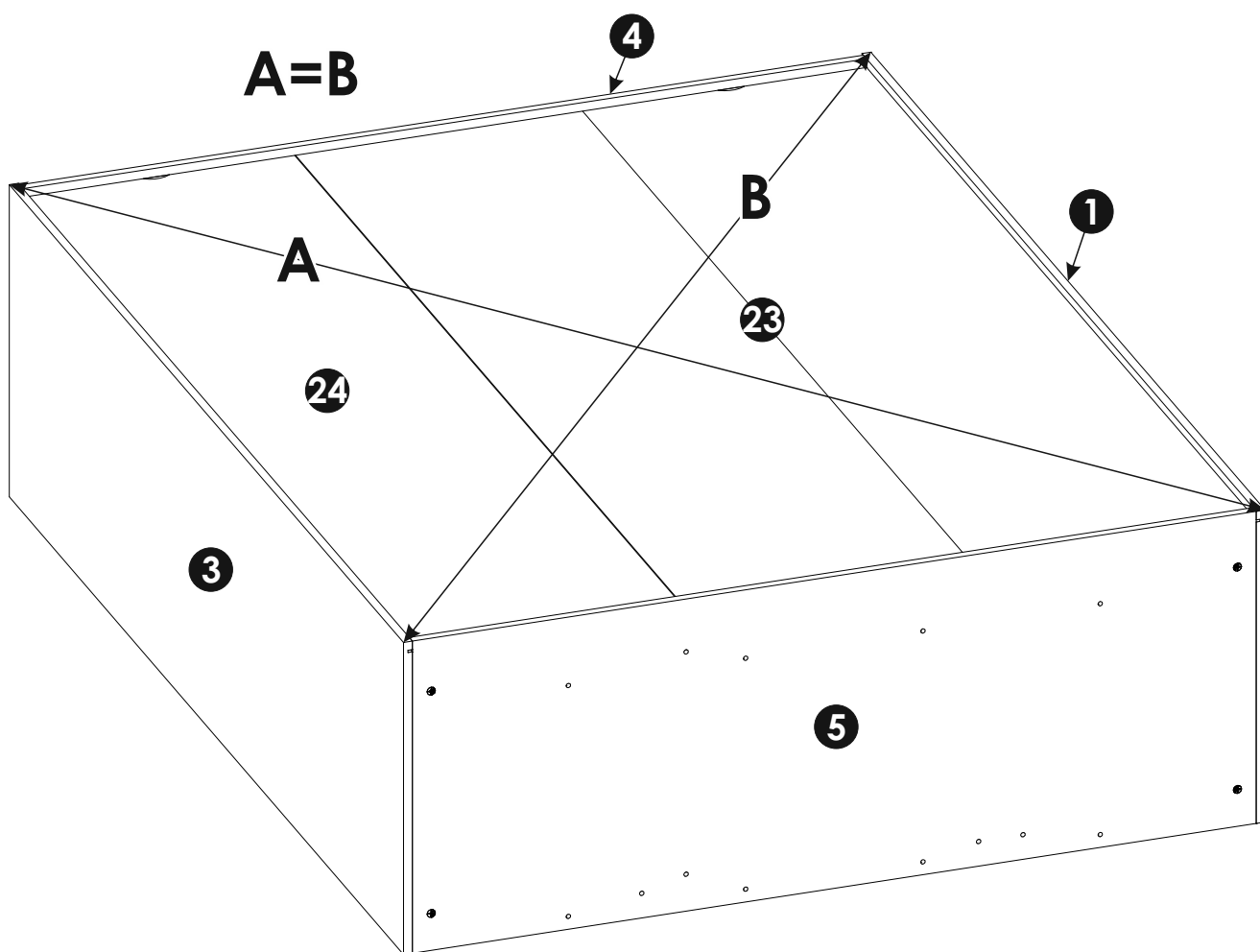
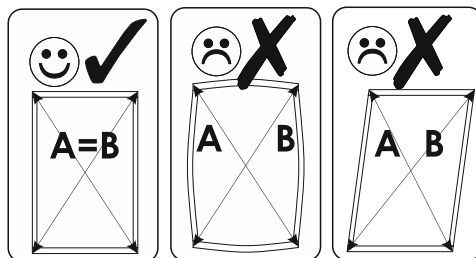
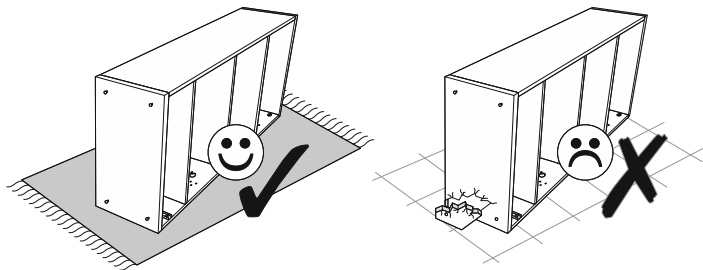
26 ▶



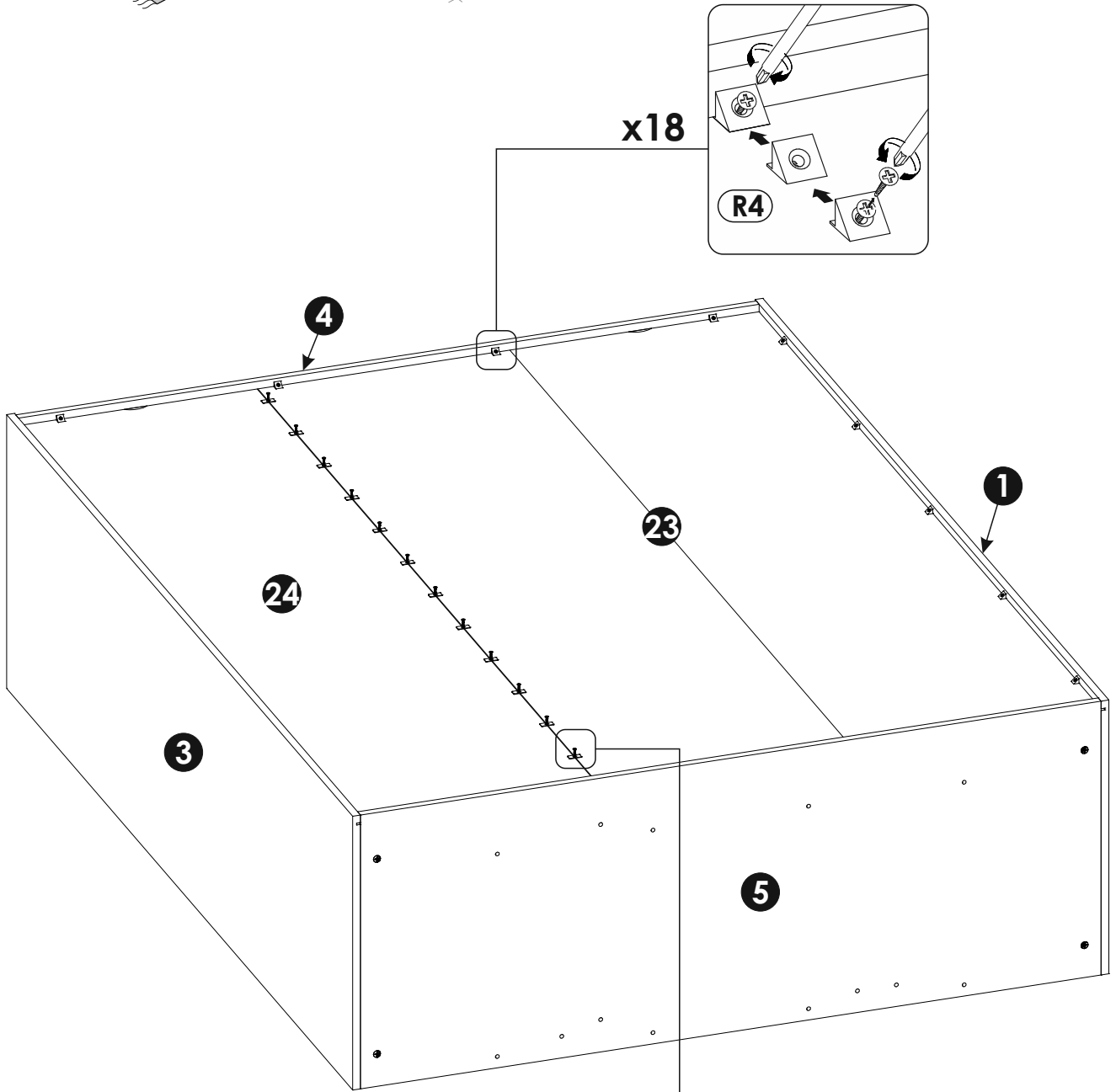
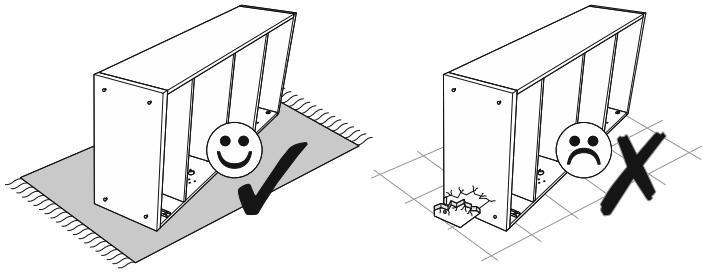
27▶▶



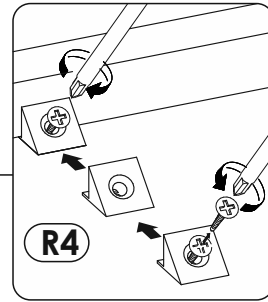
28 ▶



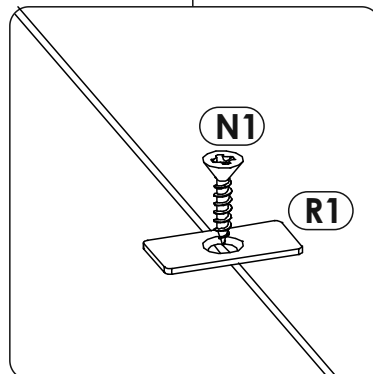
29 ▶



x18

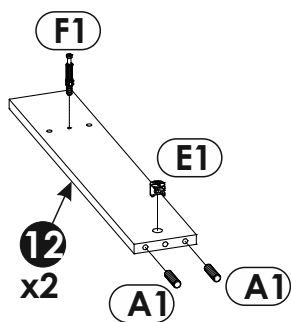
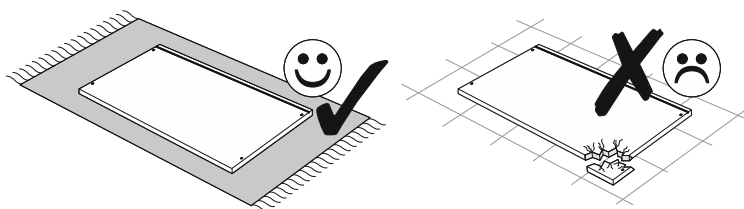


x12

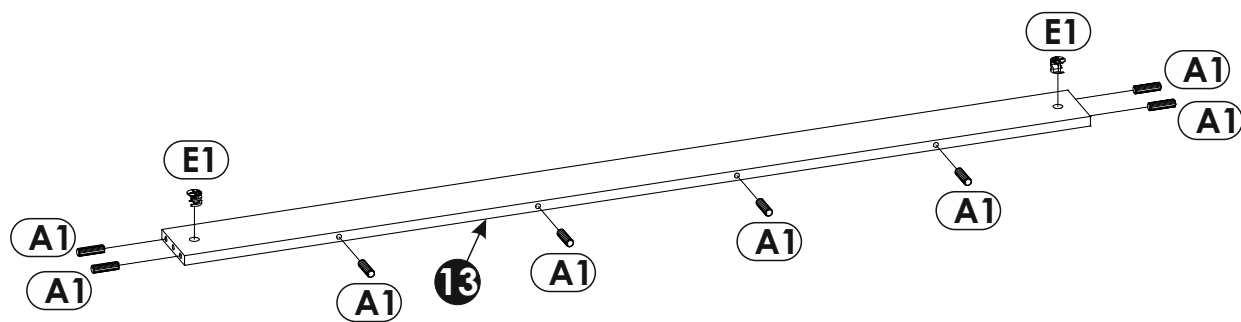
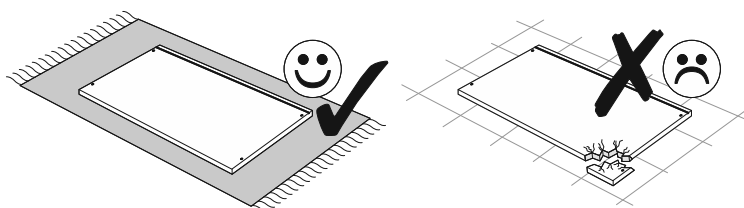




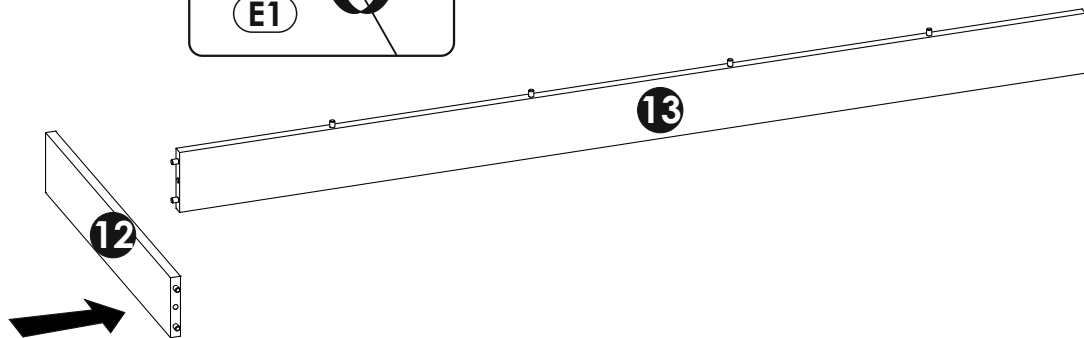
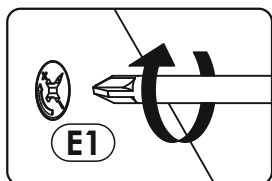
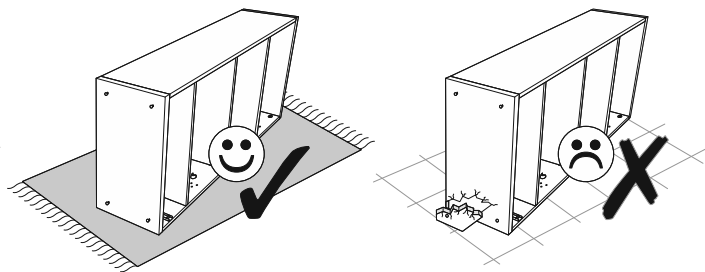
30 ▶



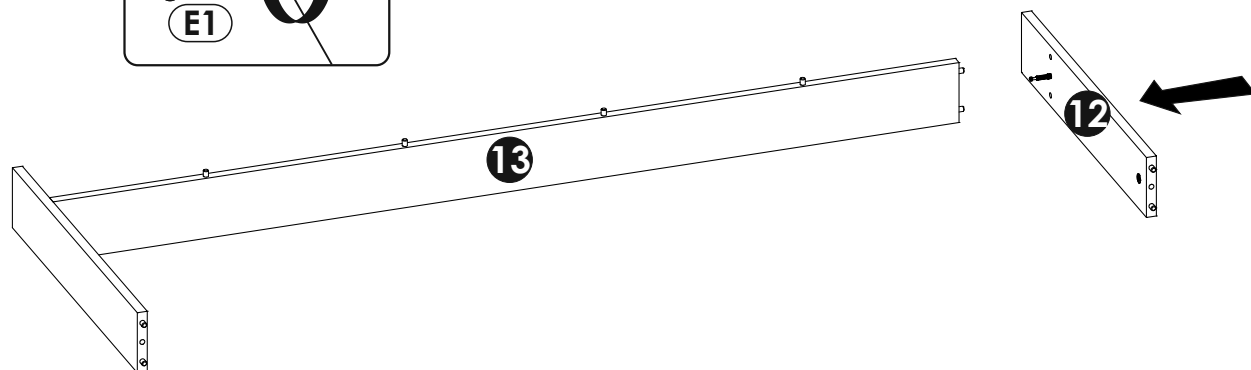
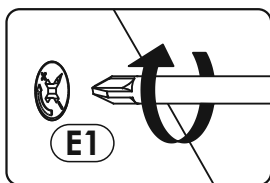
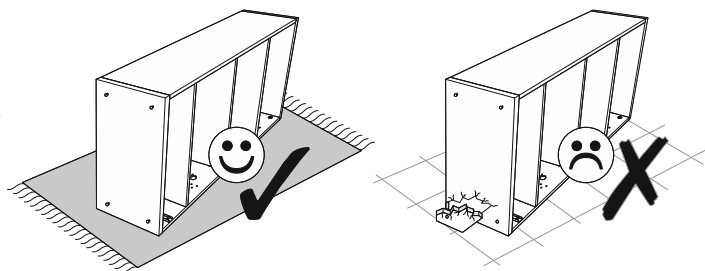
31 ▶



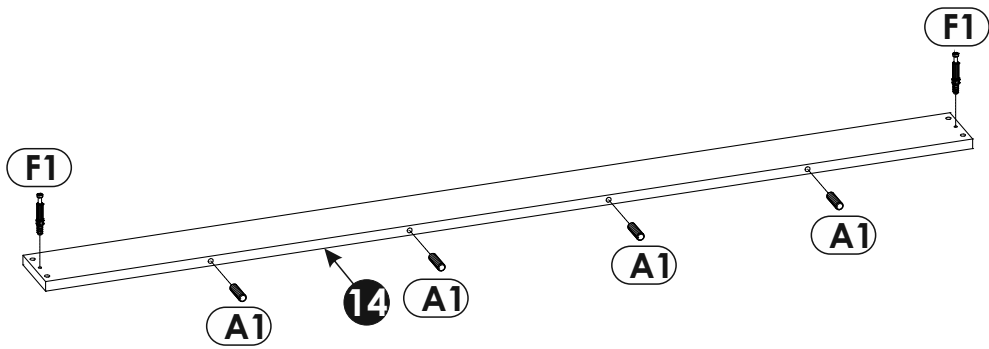
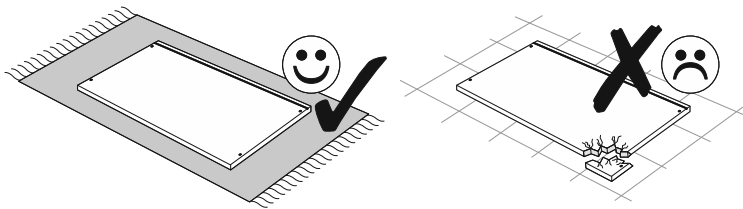
32 ▶



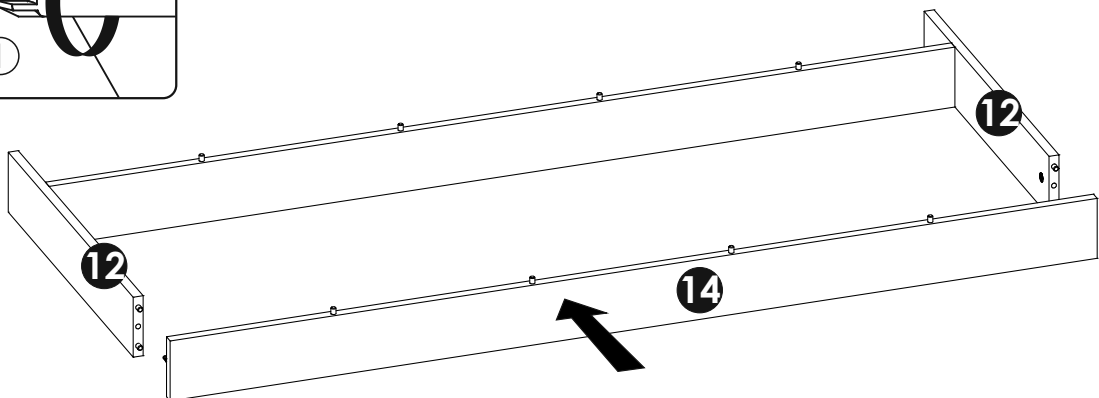
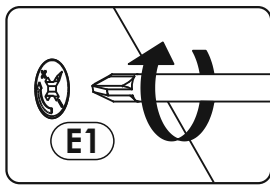
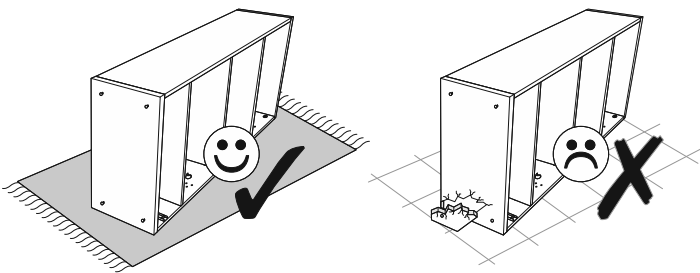
33 ▶



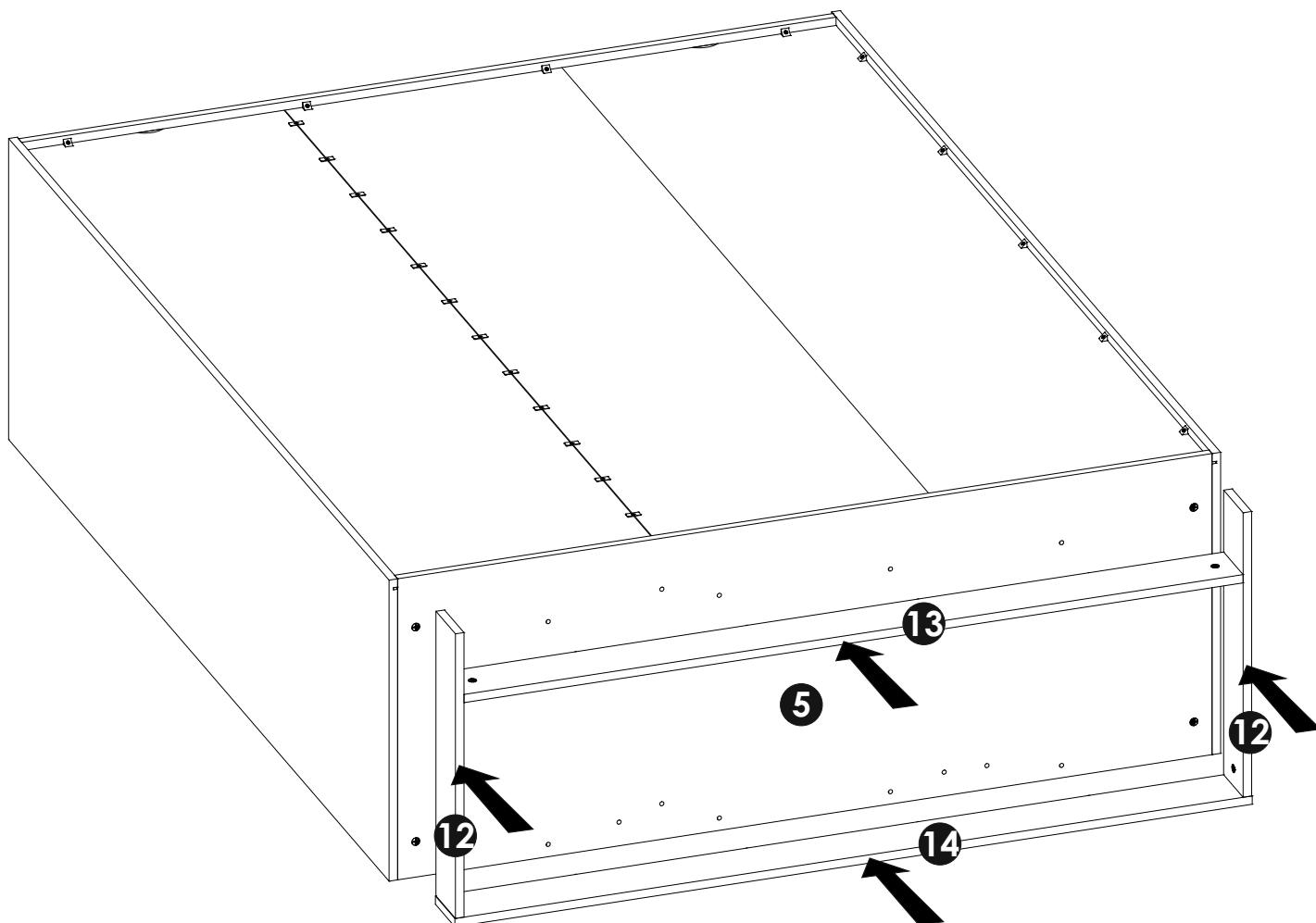
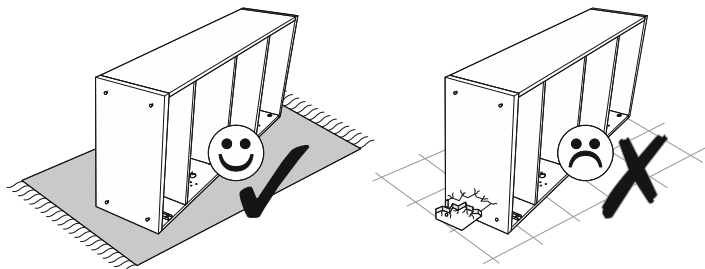
34 ▶



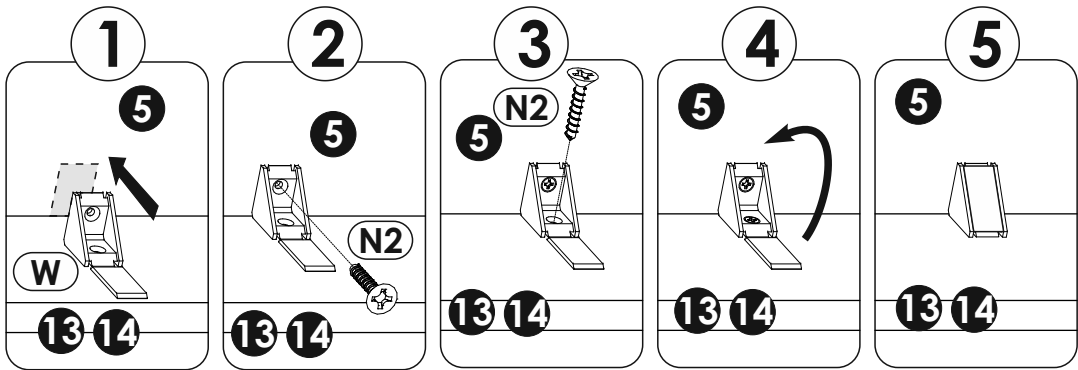
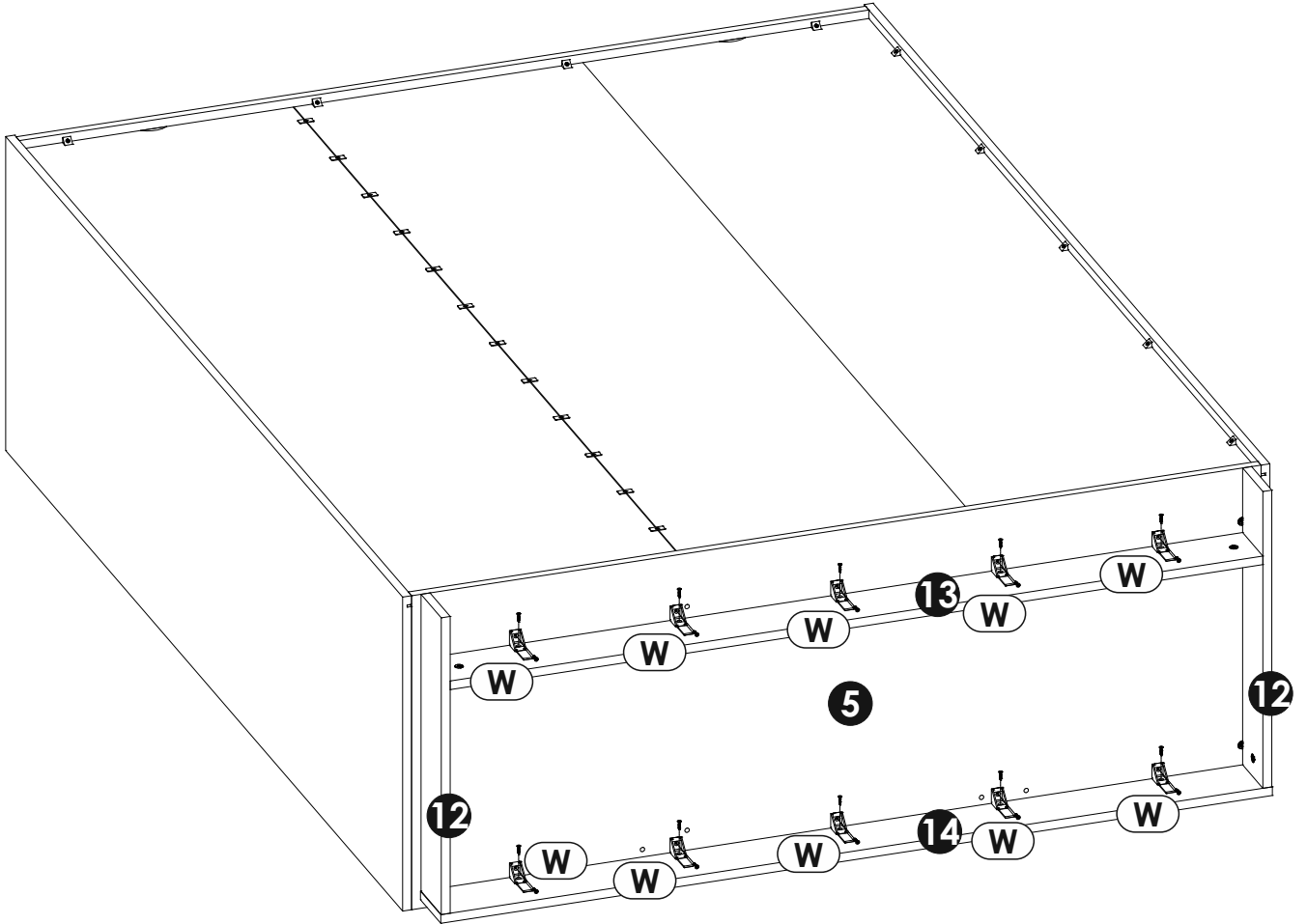
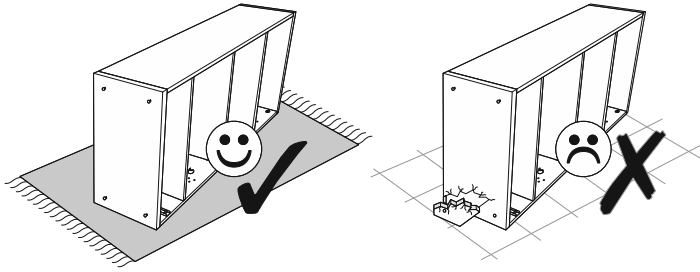
35 ▶



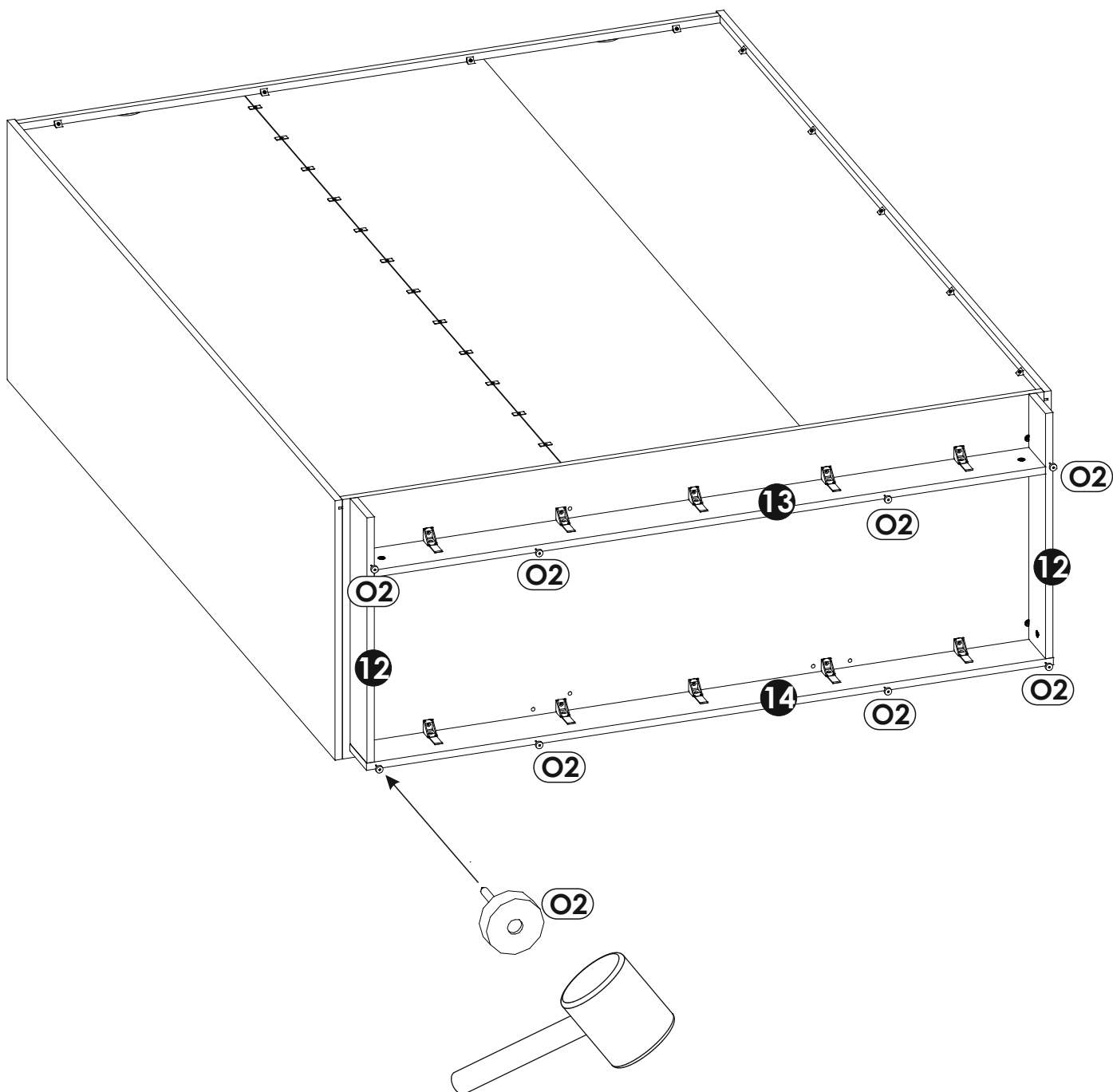
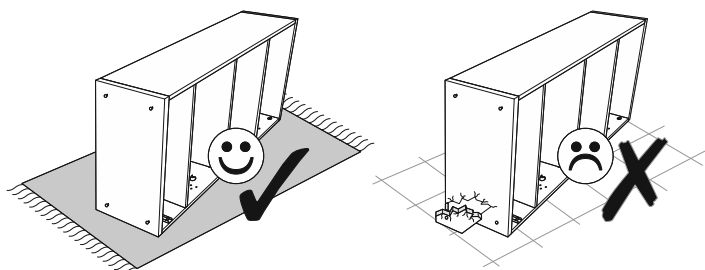
36 ▶



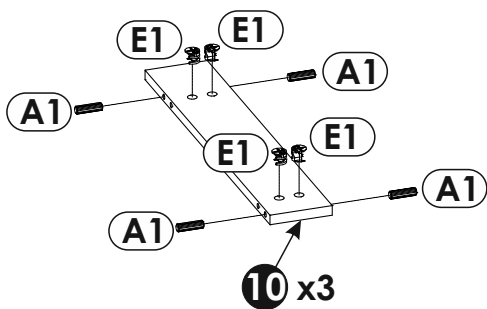
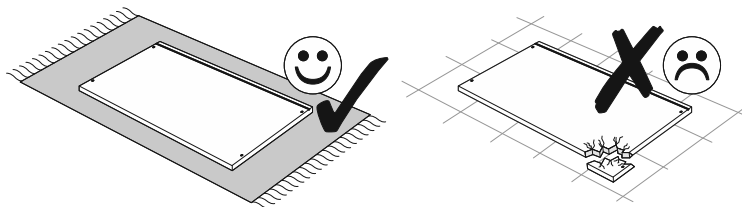
37▶



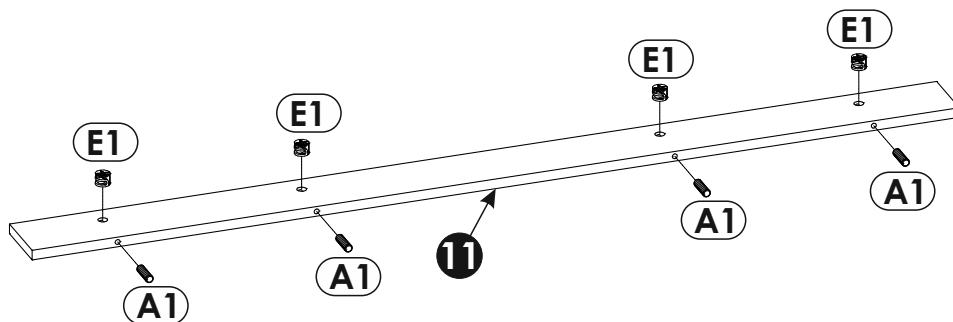
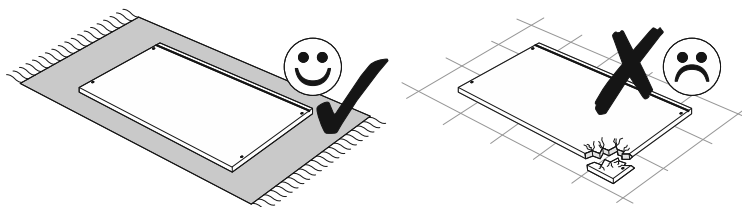
38 ▶



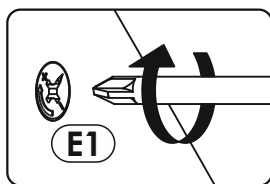
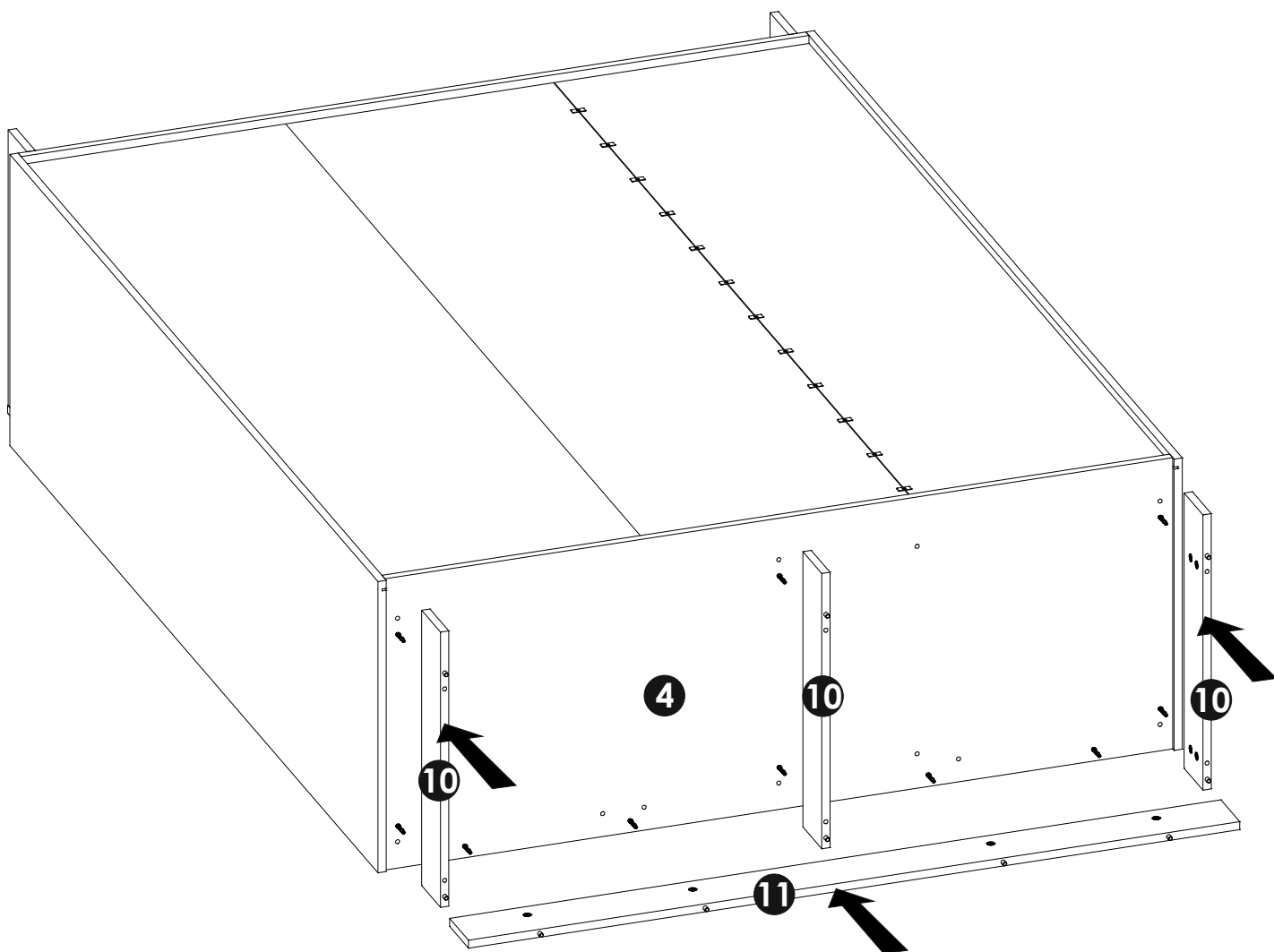
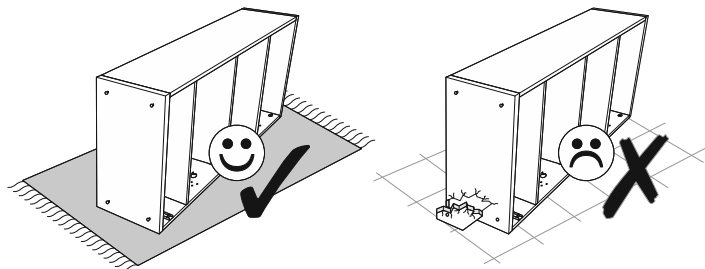
39▶



40▶

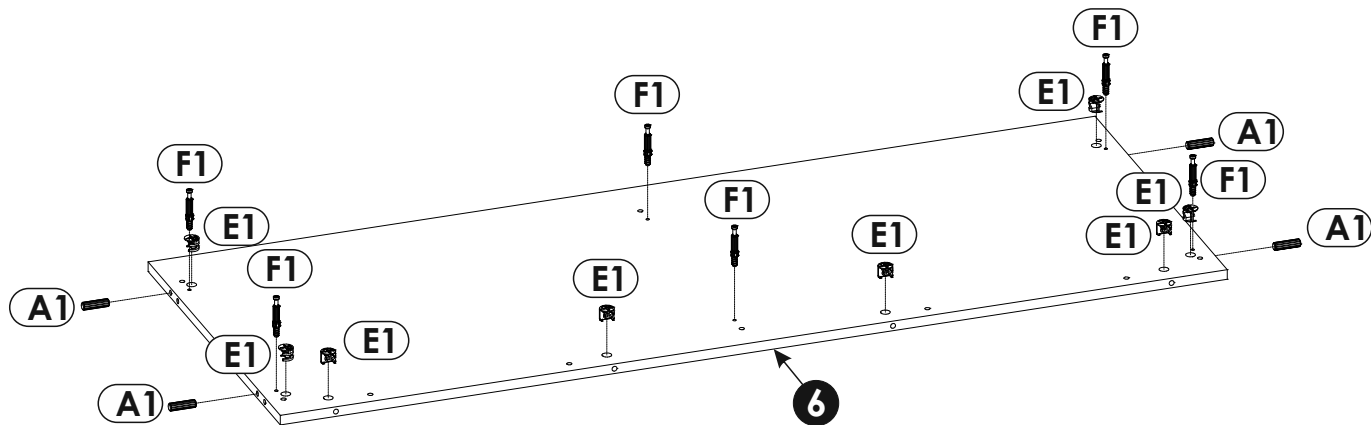
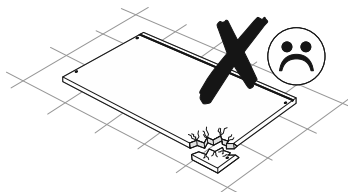
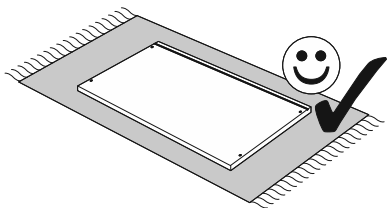


41 ▶

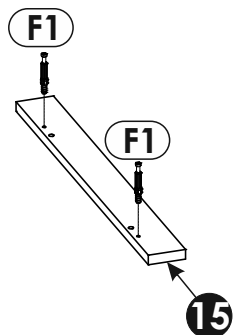
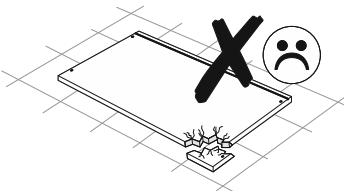
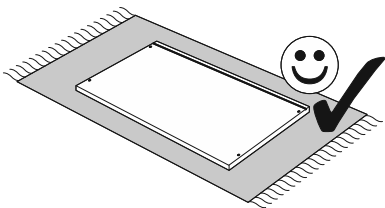


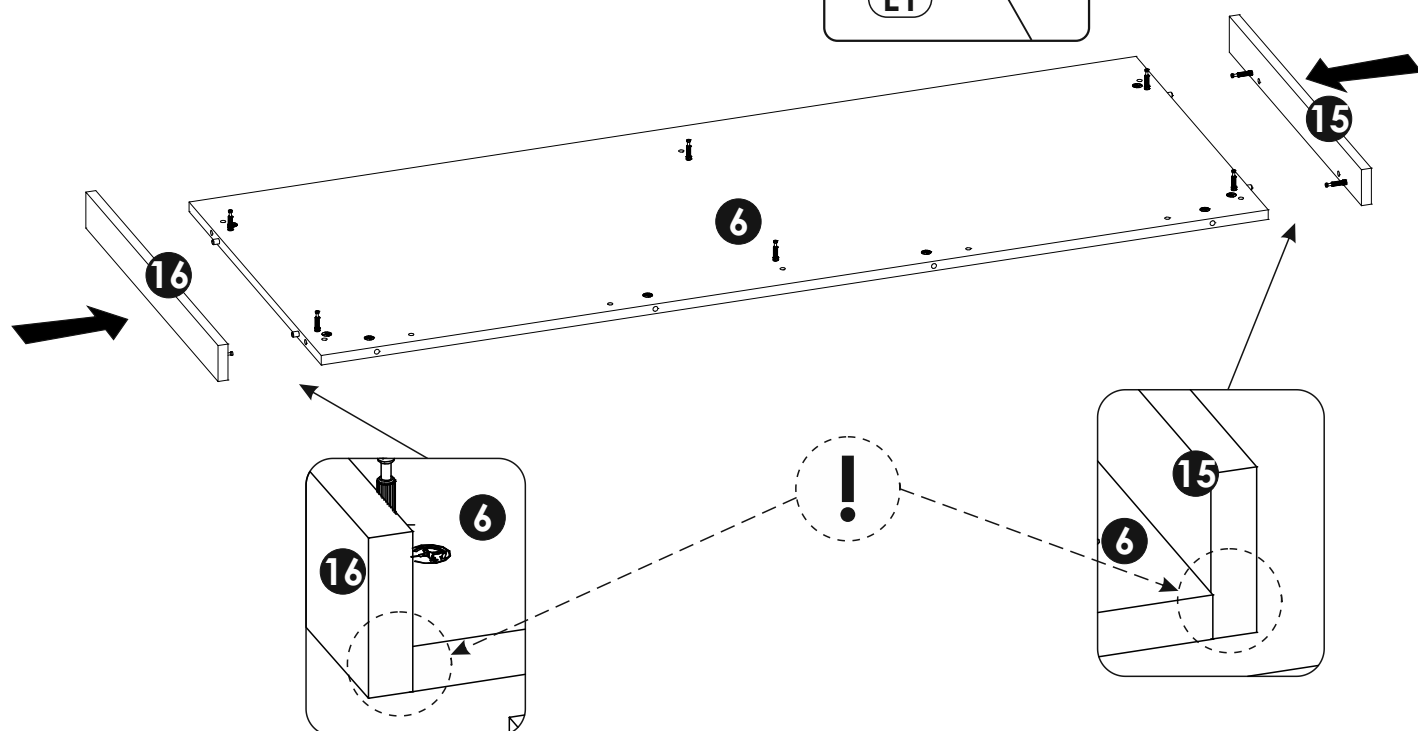
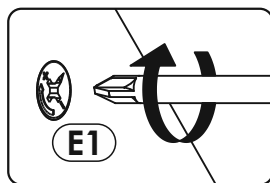
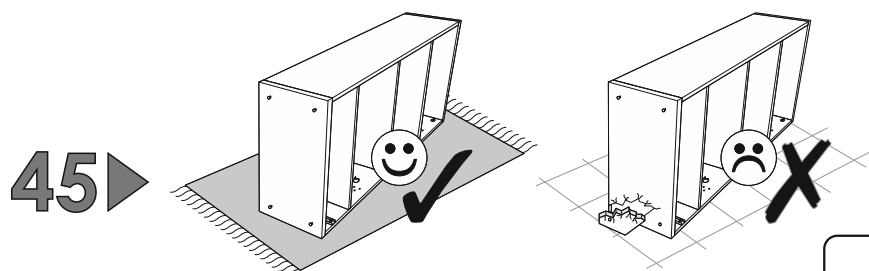
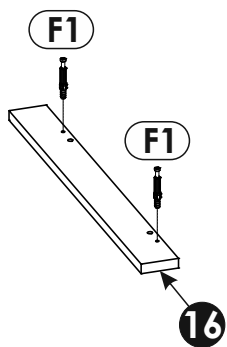
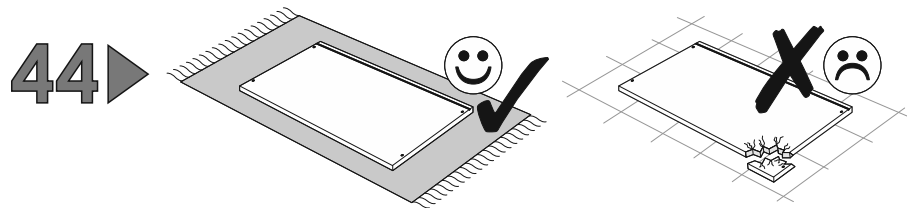


42 ▶

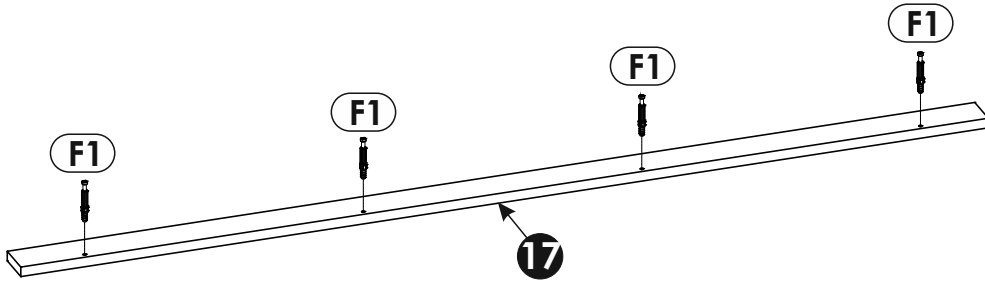
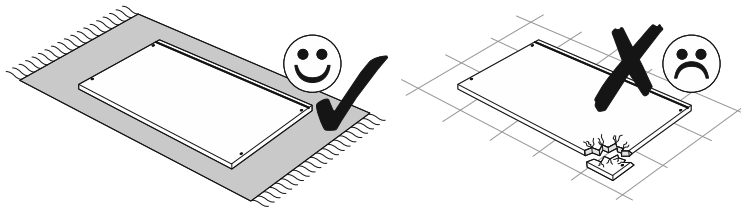


43 ▶

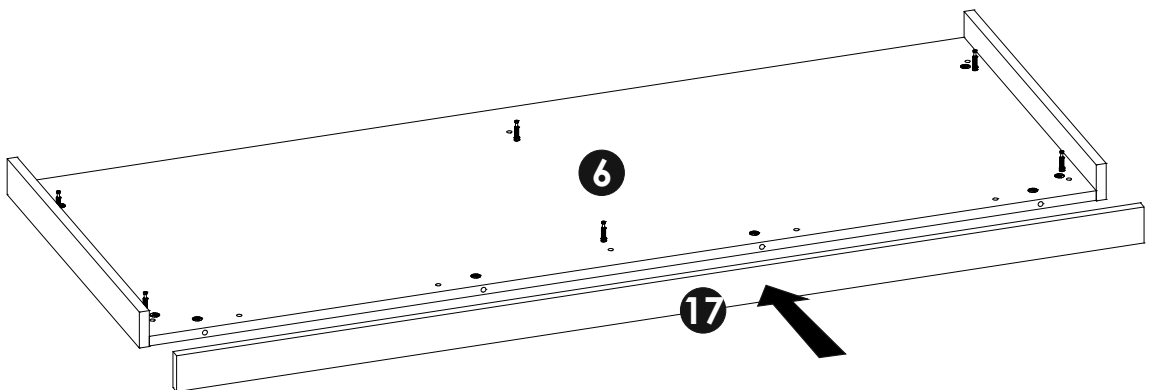
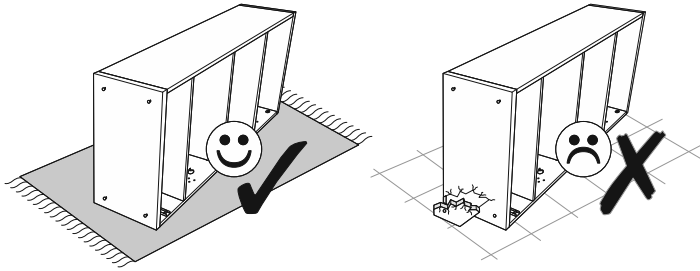




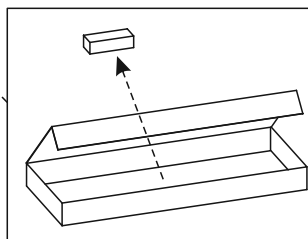
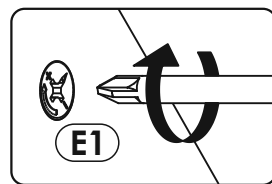
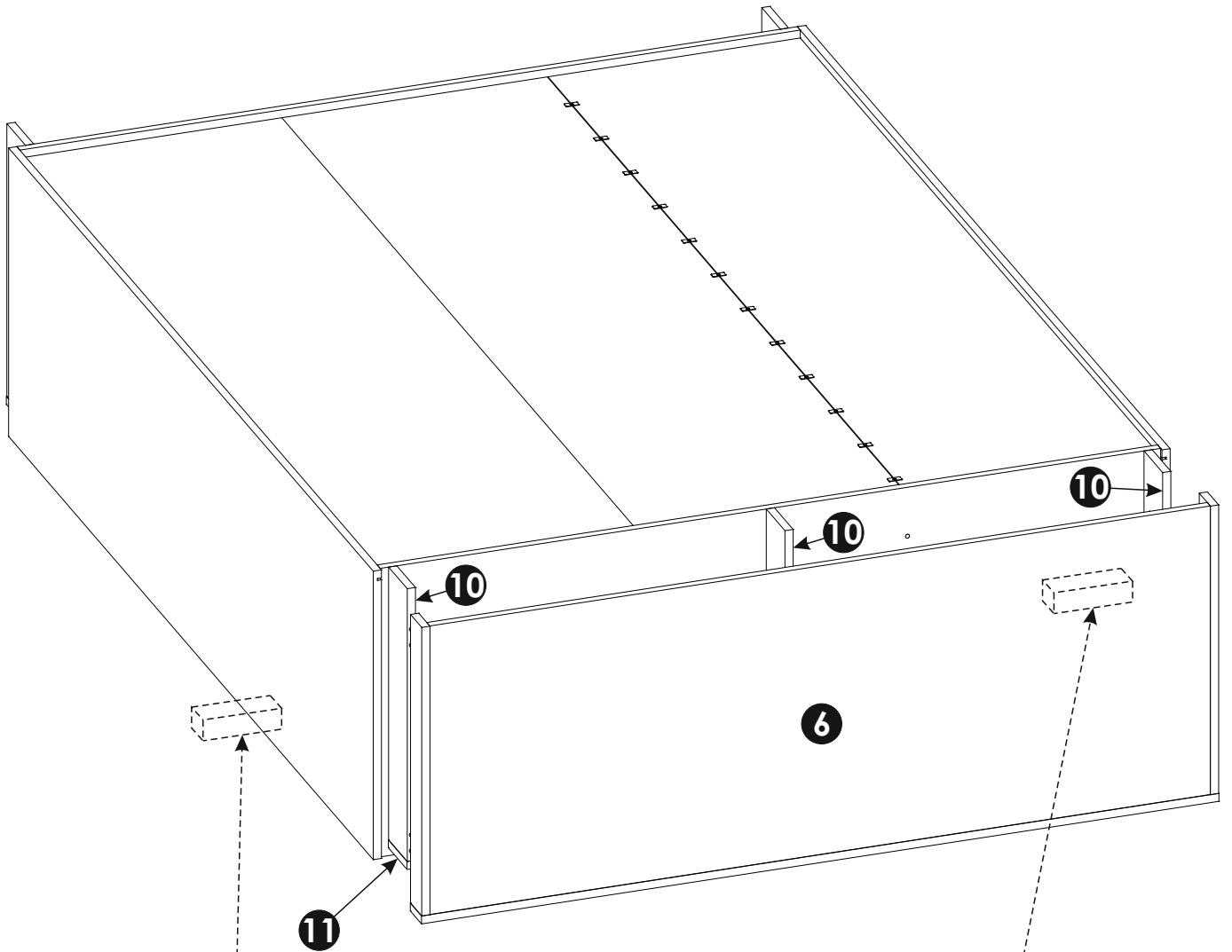
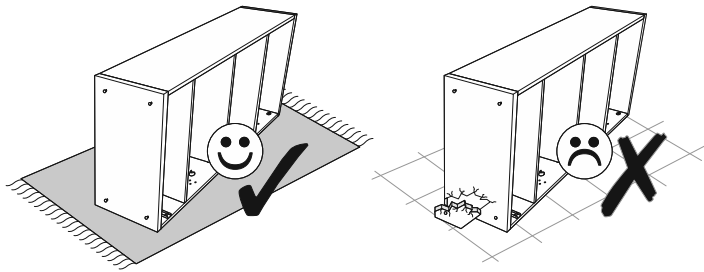
46 ▶



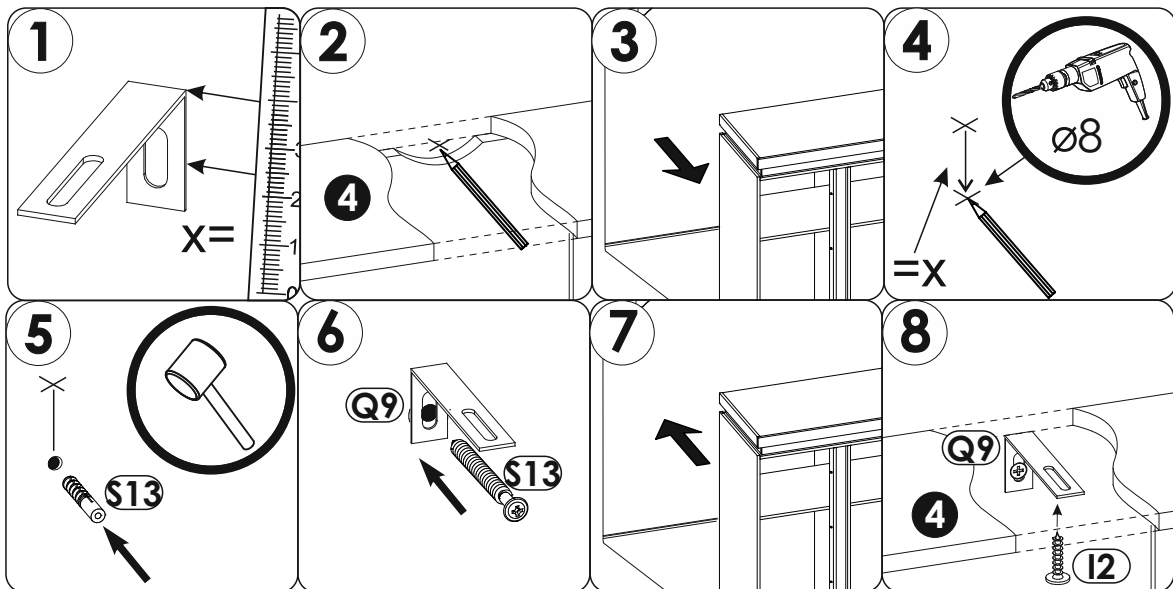
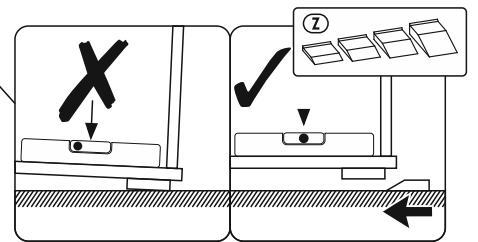
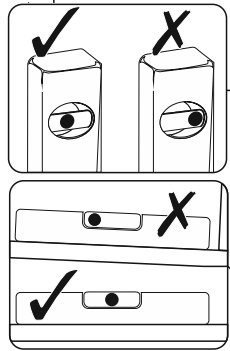
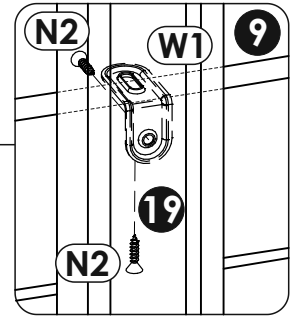
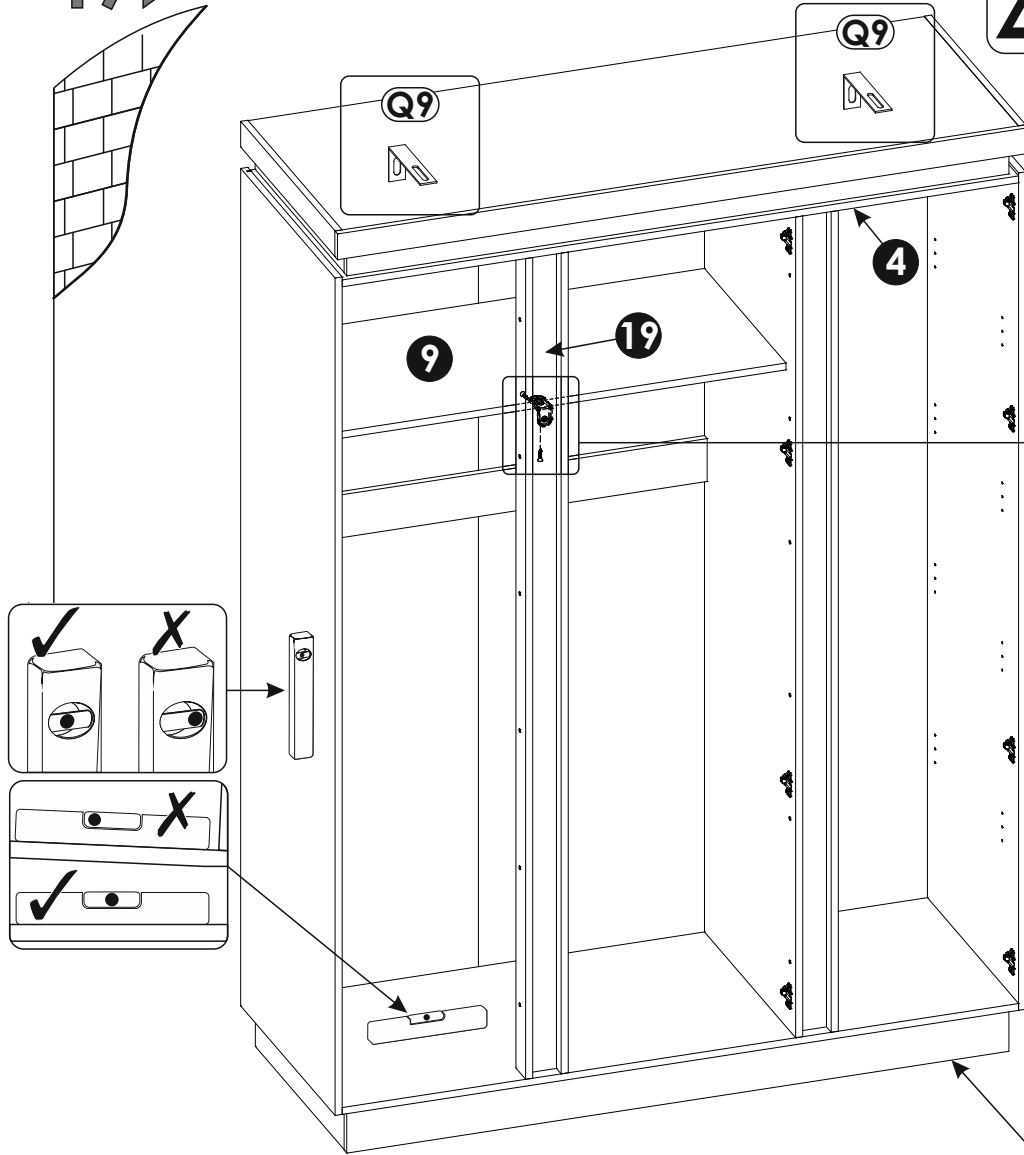
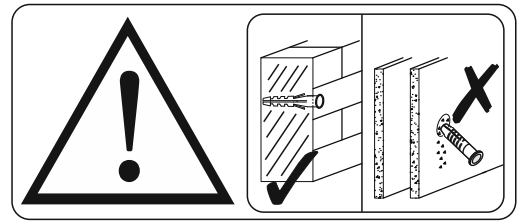
47 ▶

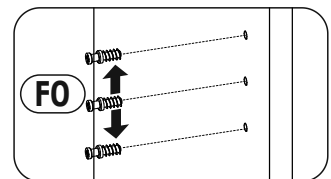
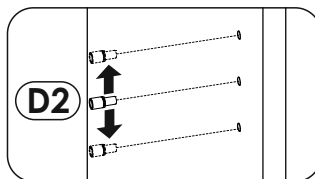
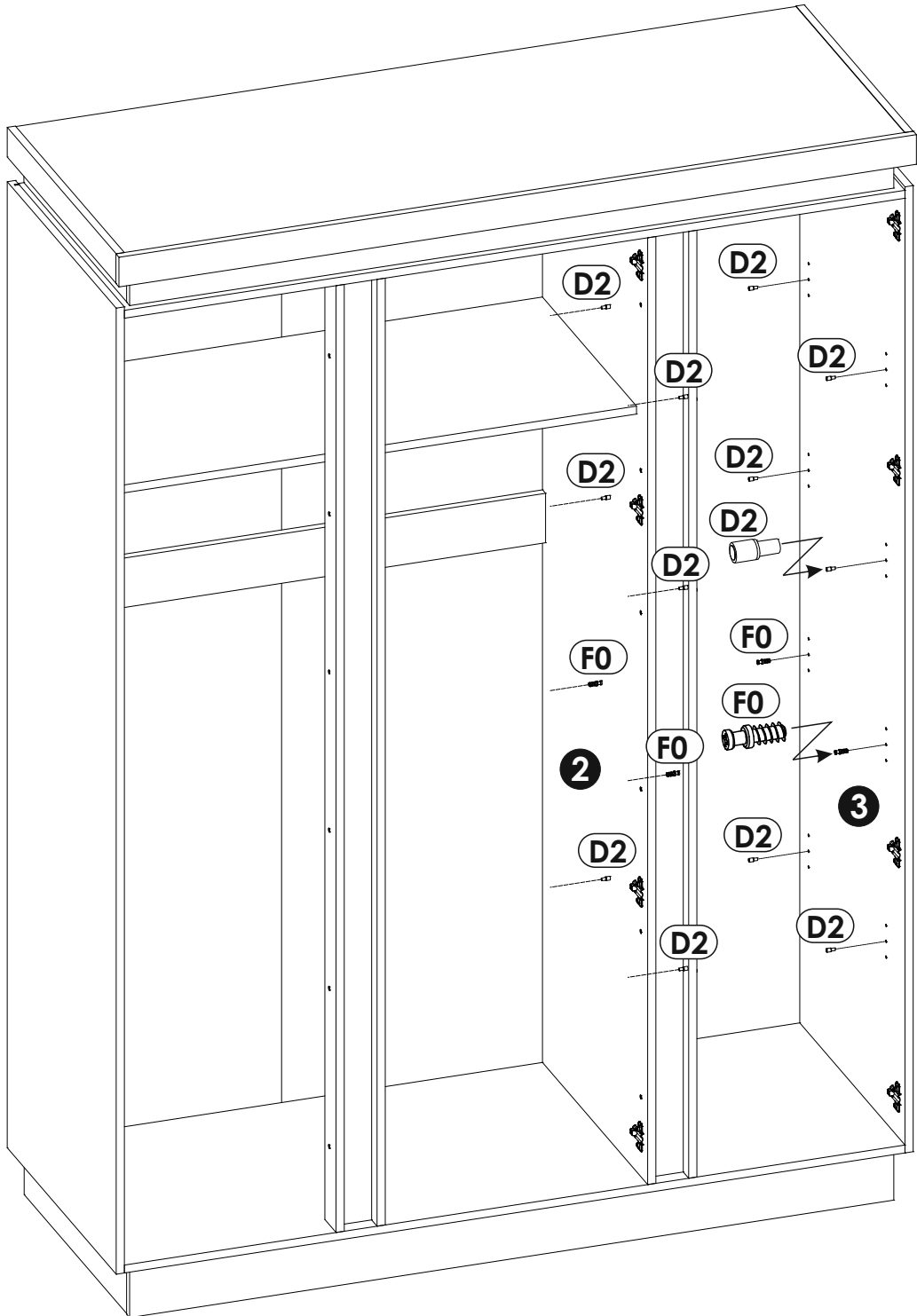


48 ▶

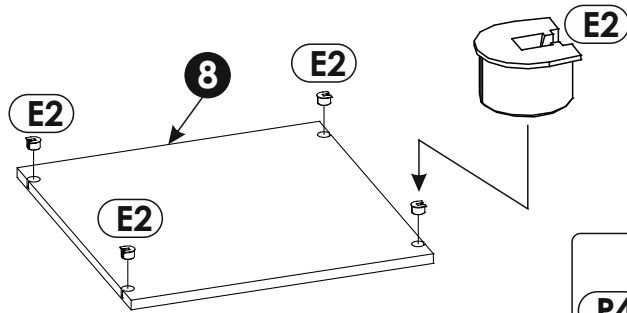
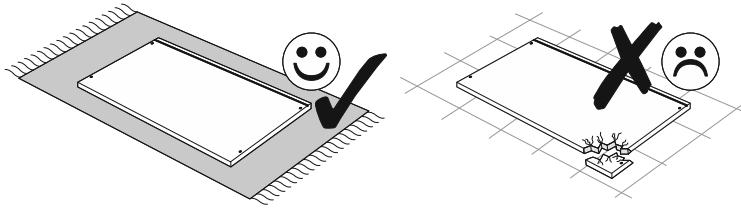


49 ▶

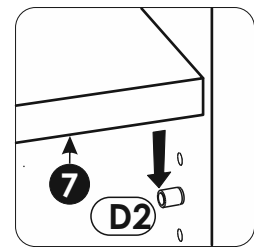
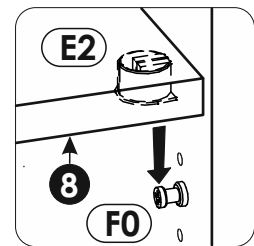
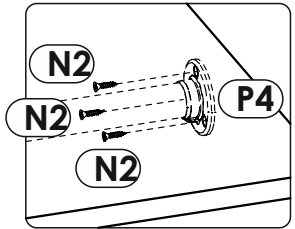
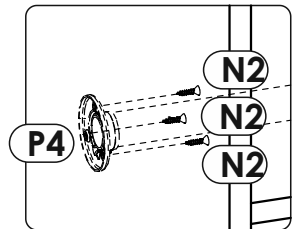
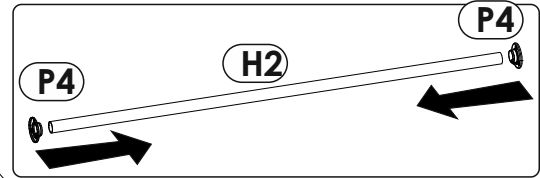
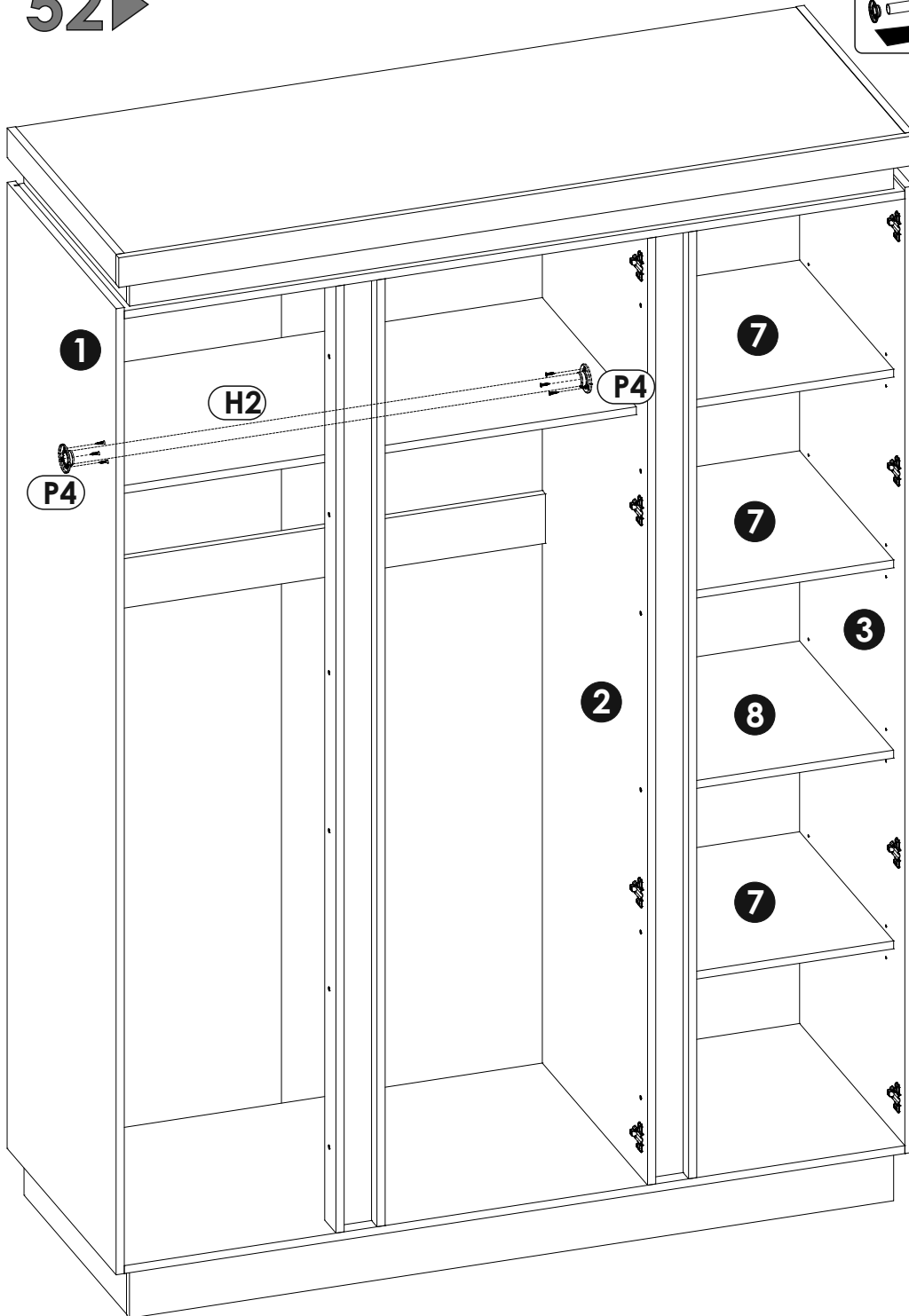




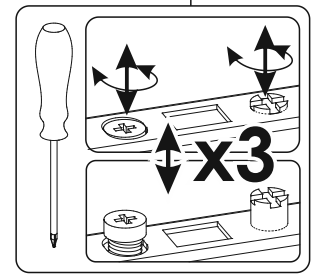
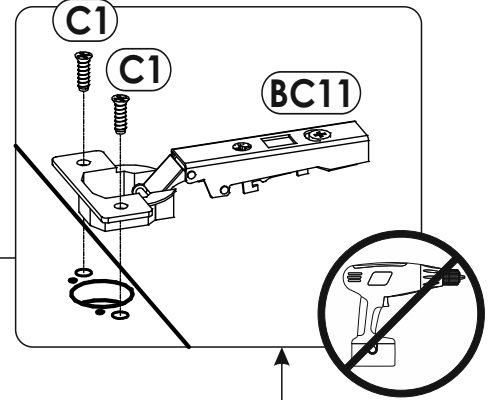
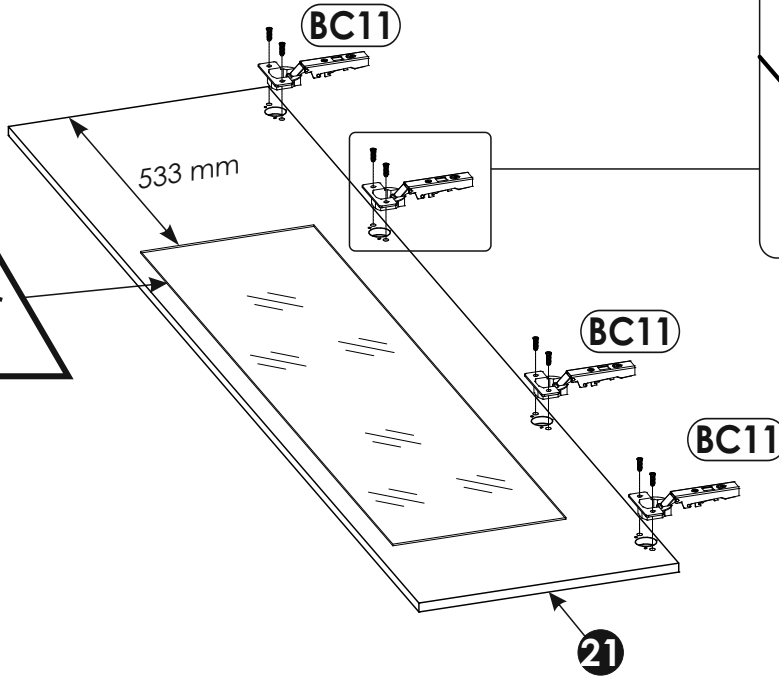
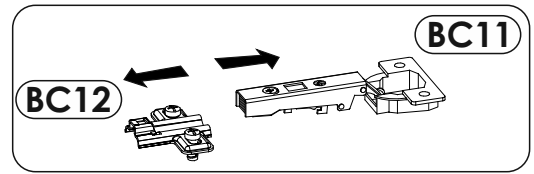
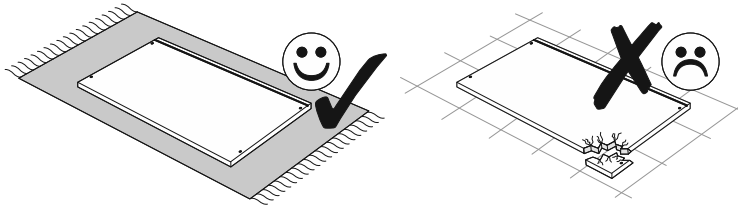
51 ▶



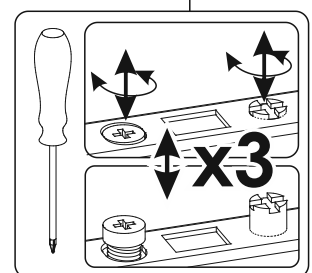
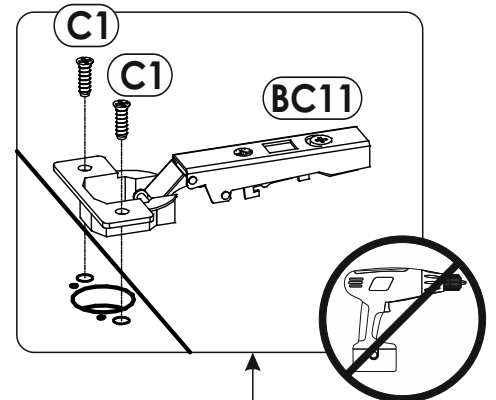
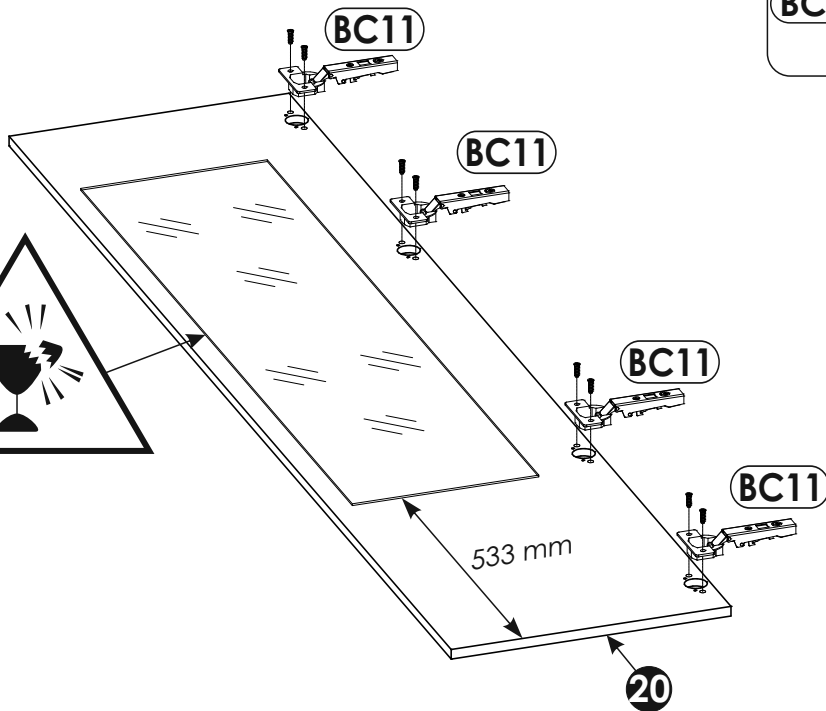
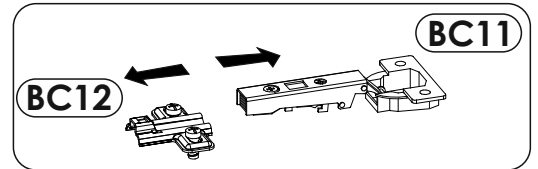
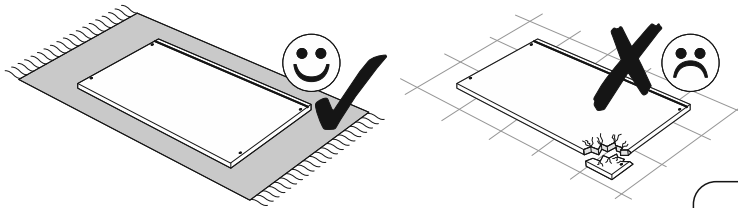
52 ▶



53 ▶

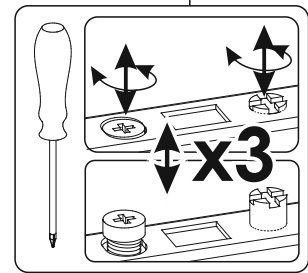
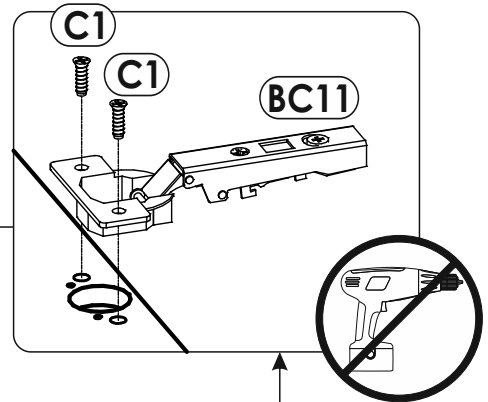
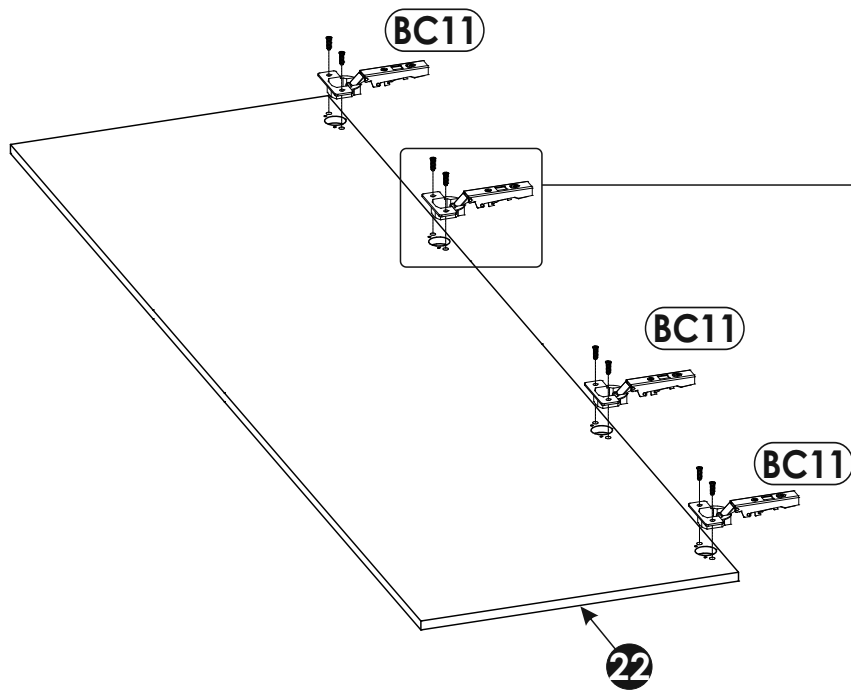
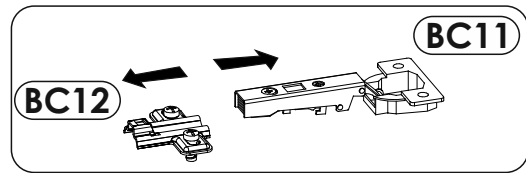
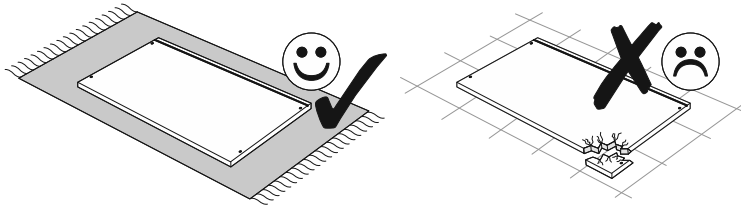


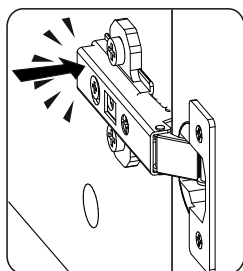
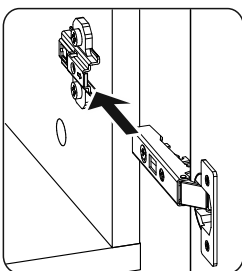
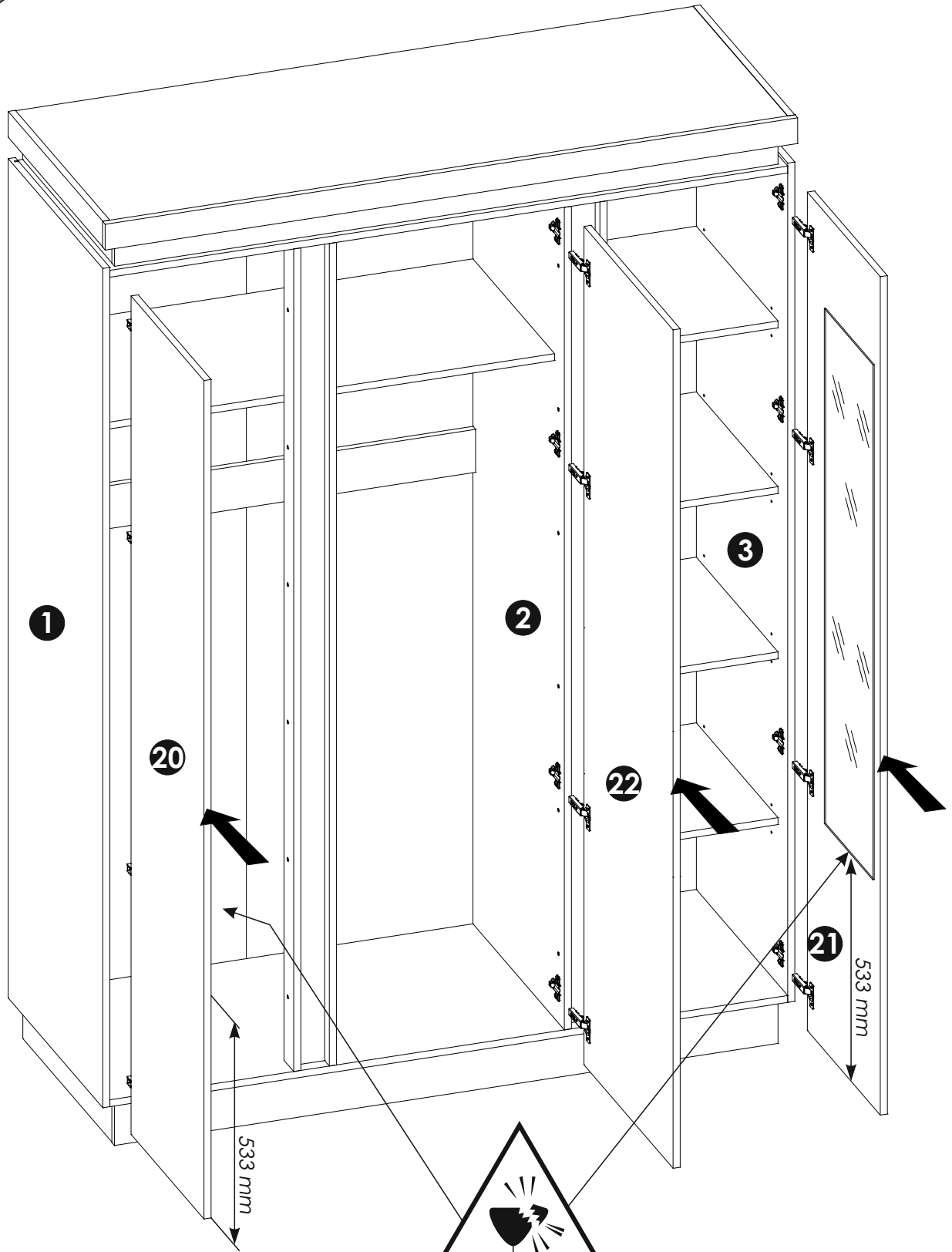
54 ▶

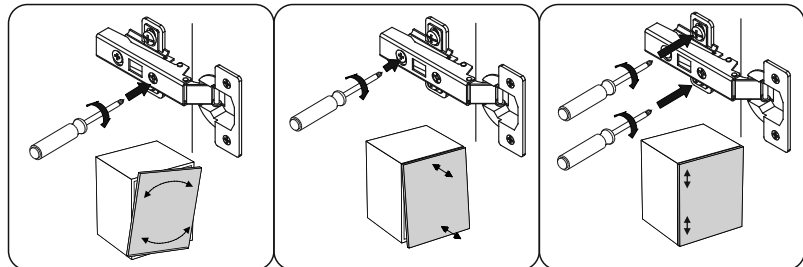
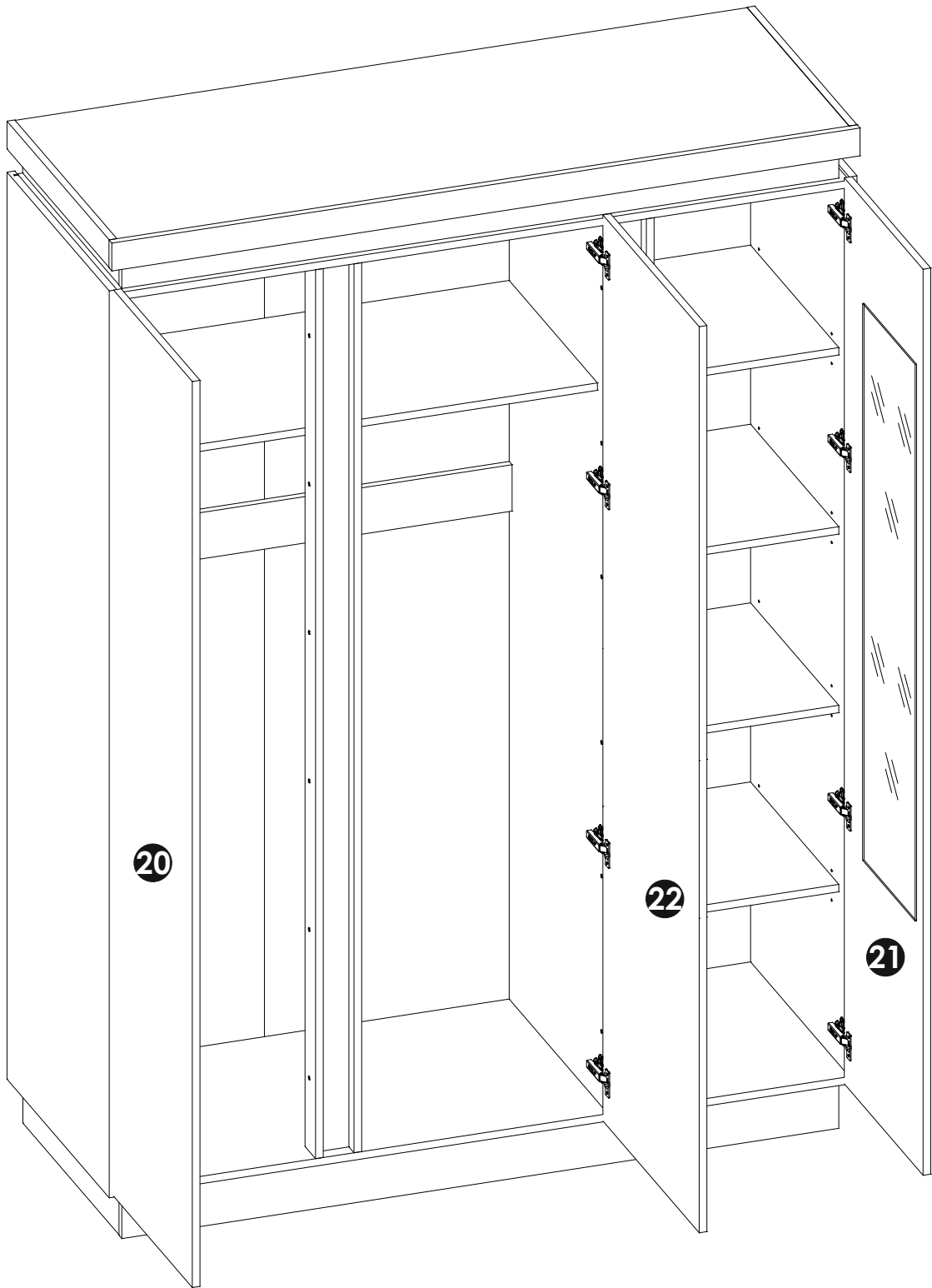




55 ▶







58 ▶

