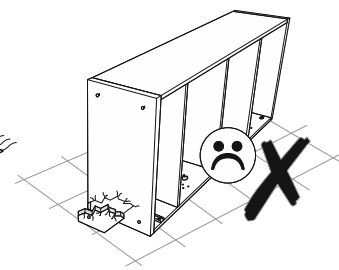
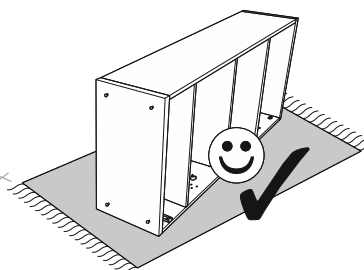
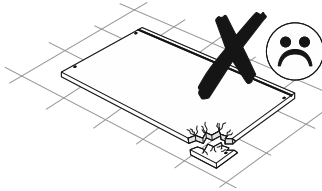
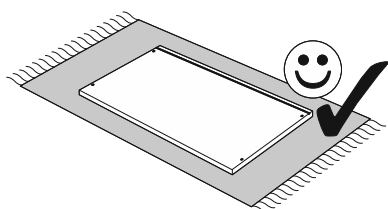
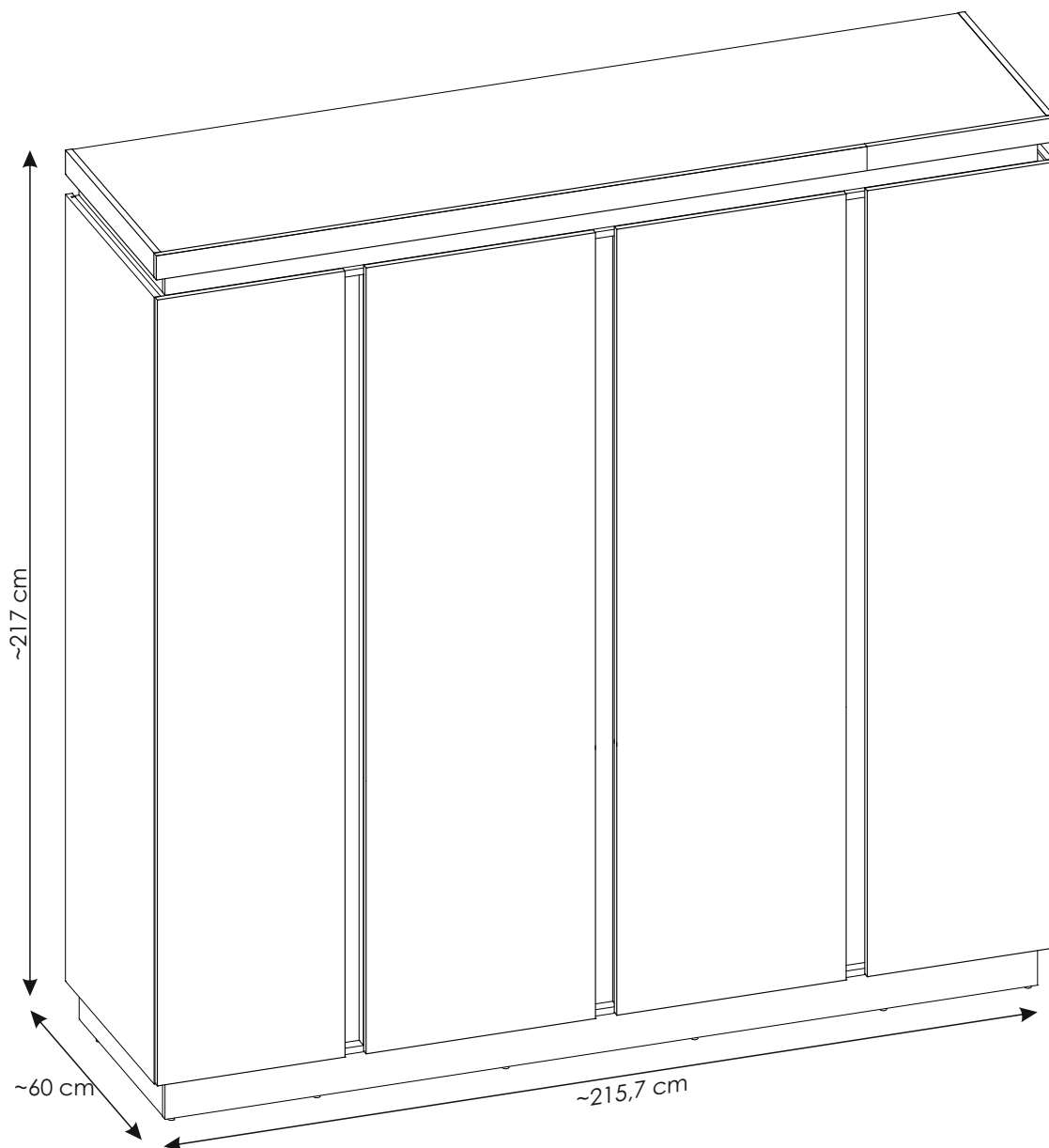
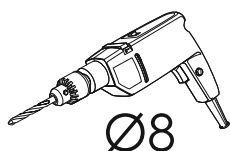
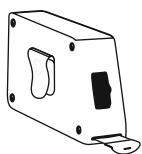
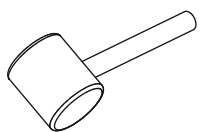
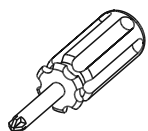
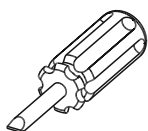
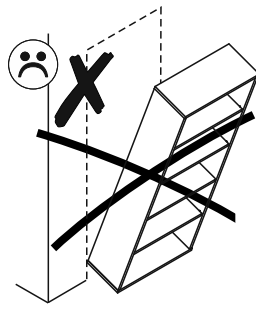
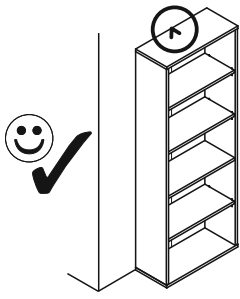
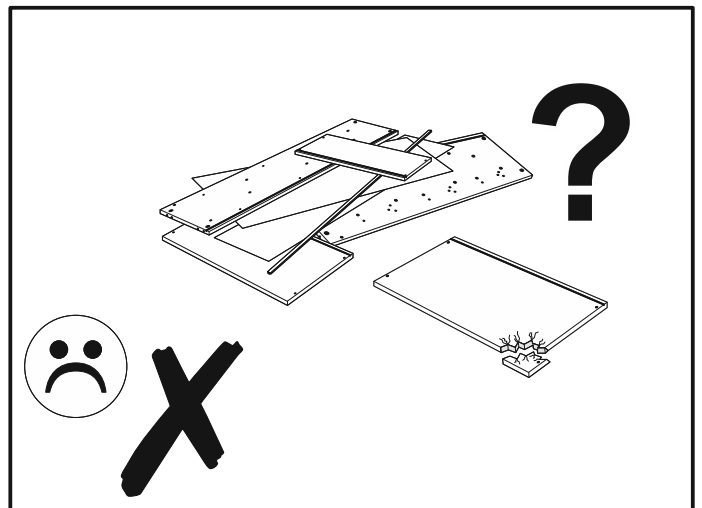
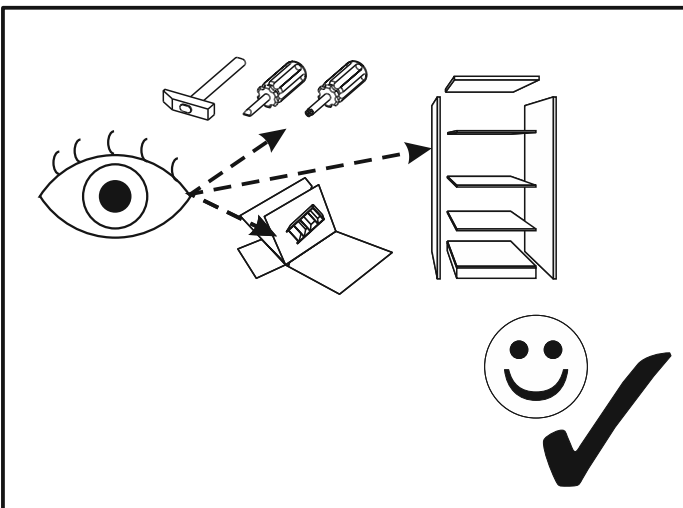
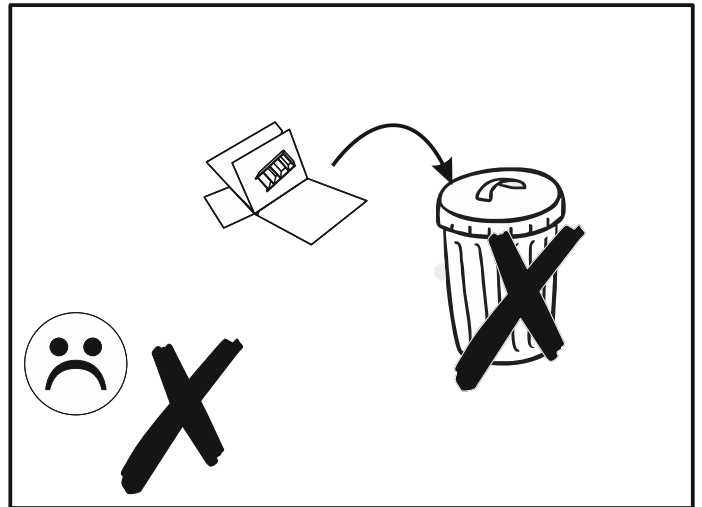
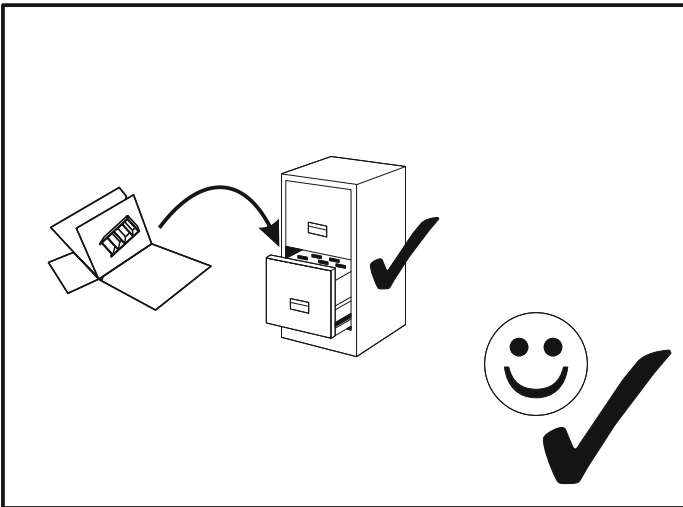
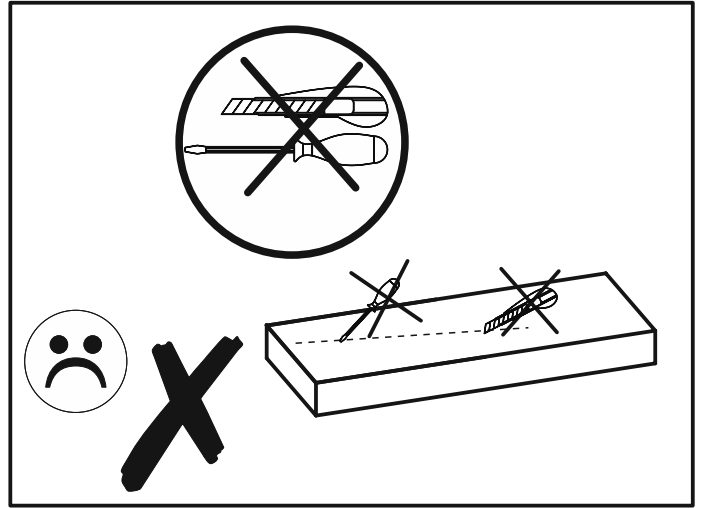
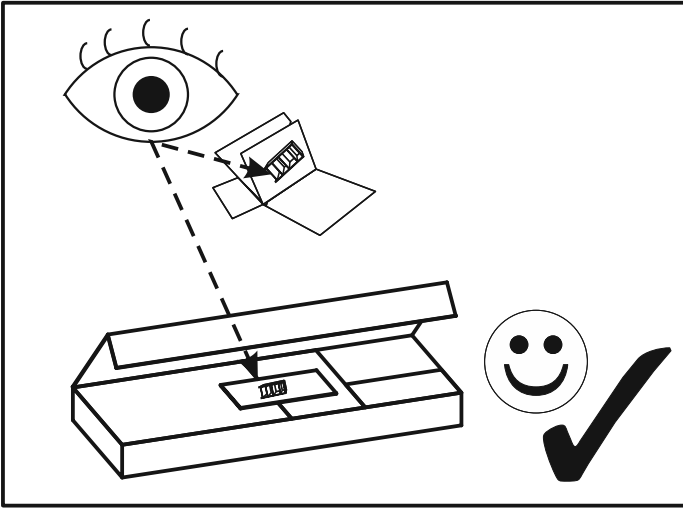
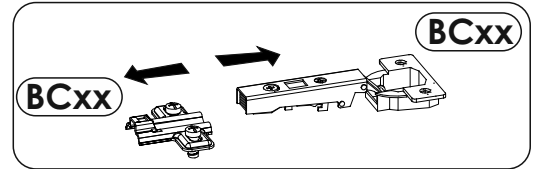
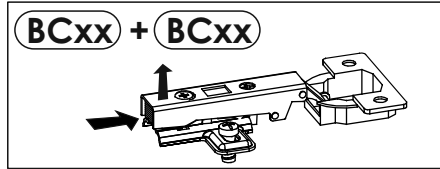
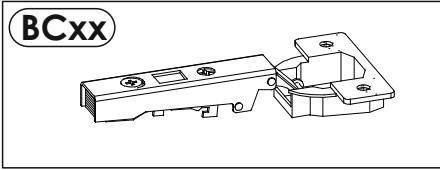
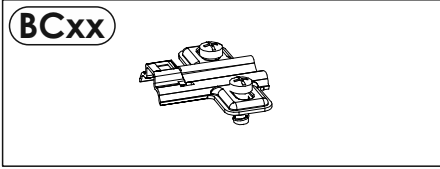


300



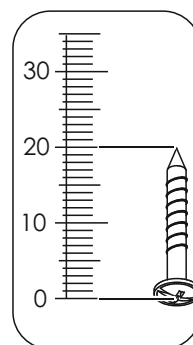
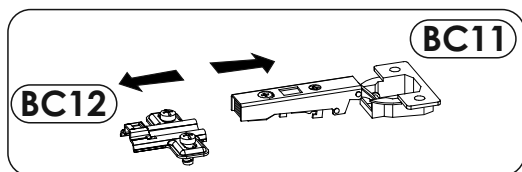






MM

A1	8 x 35 mm	x98	BC12 + BC11	x16	C1	4 x 13 mm	x32	
D2		x24	E0	x8	E2		x8	
E1	15 x 12 mm	x48	F0	x8	F1	6 x 34 mm	x48	
G1	7 x 50 mm	x16	H2	L - 1112 mm	x1	I2	4 x 16 mm	x2
J3	4 x 35 mm	x36	M		x1	N1	3 X 16 mm	x25
N2	3.5 X 16 mm	x32	O2		x12	P4		x2
P16		x36	Q9		x2	R1		x24
R4		x20	S13		x2	W		x12
W1		x1	Z		x1			



260

250

240

230

220

210

200

190

180

170

160

150

140

130

120

110

100

90

80

70

60

50

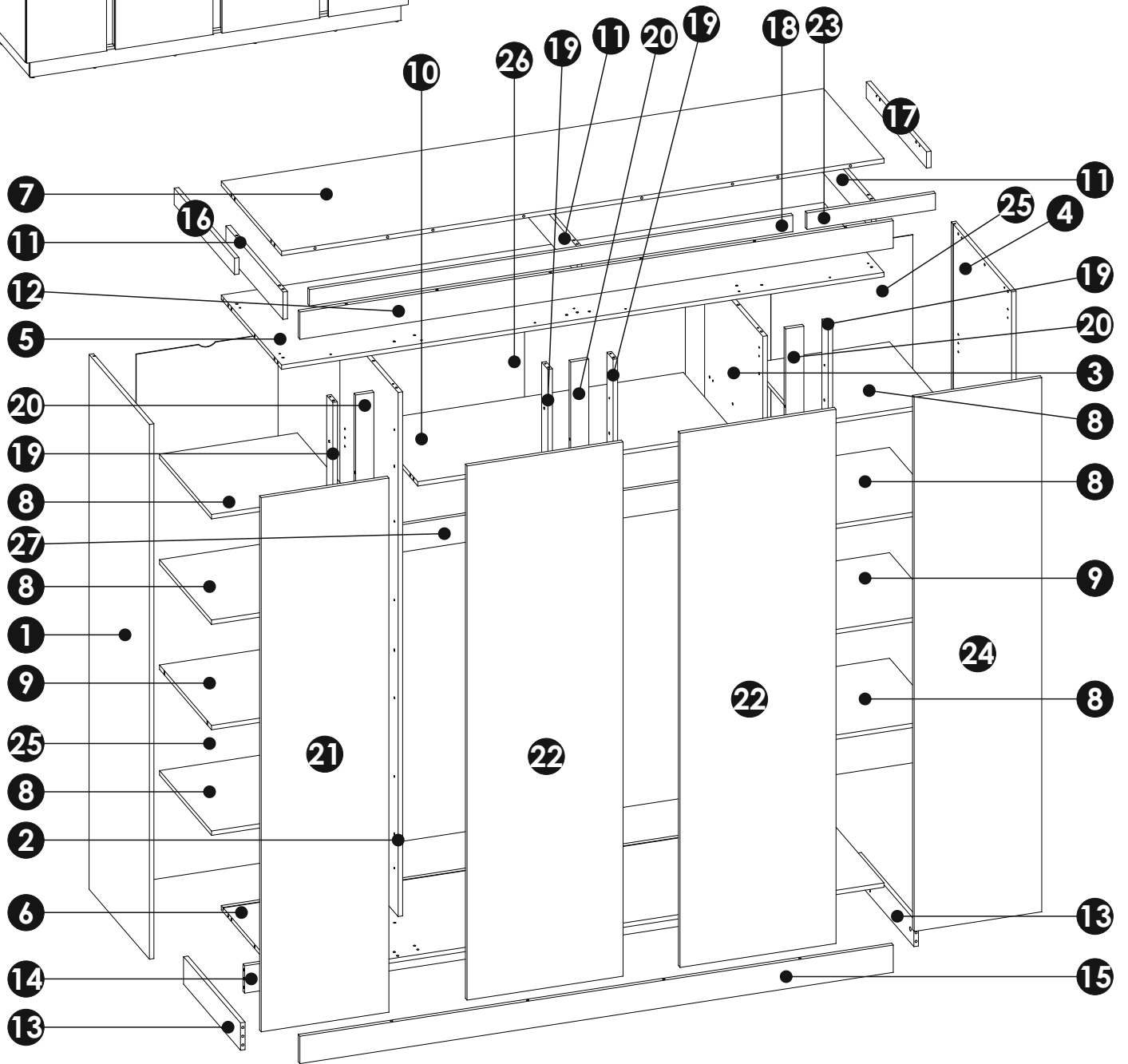
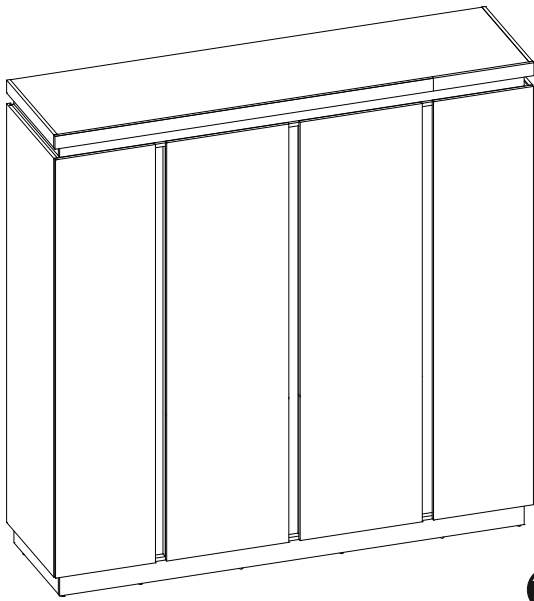
40

30

20

10

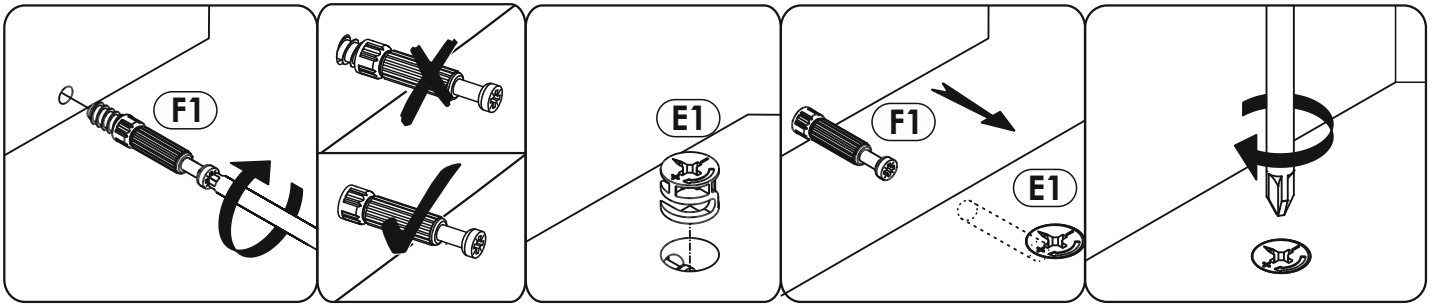
0



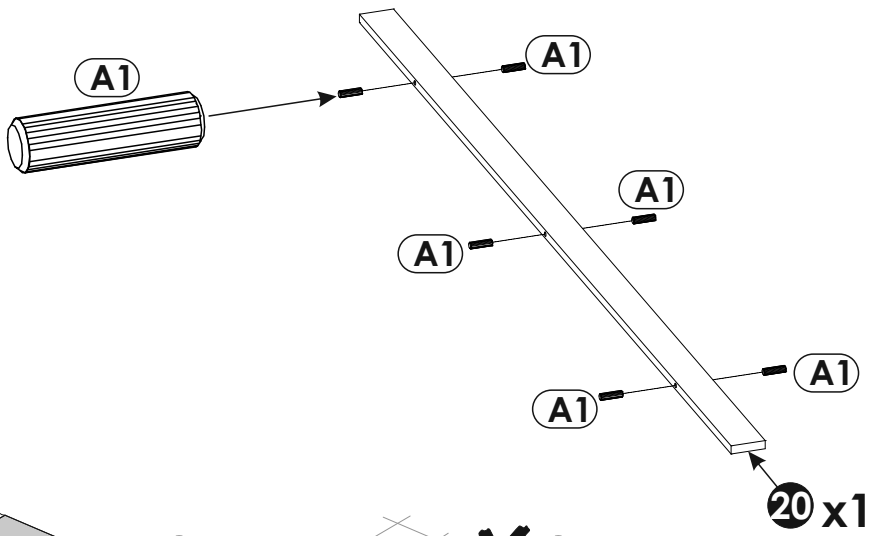
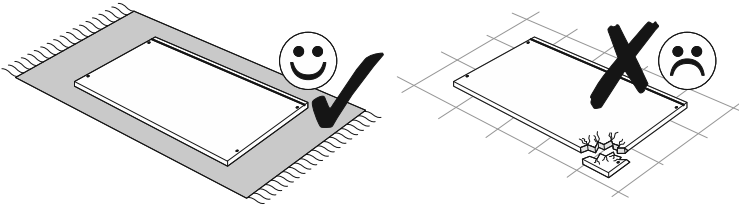
1	1955	584	16	x1	3/7
2	1916	564	16	x1	7/7
3	1916	564	16	x1	6/7
4	1955	584	16	x1	3/7
5	2124	584	16	x1	4/7
6	2124	584	16	x1	5/7
7	2124	584	16	x1	4/7
8	486	502	16	x6	1/7
9	486	502	16	x2	1/7

10	1120	502	16	x1	1/7
11	552	100	16	x3	5/7
12	2092	100	16	x1	5/7
13	552	100	16	x2	5/7
14	2058	100	16	x1	5/7
15	2092	100	16	x1	5/7
16	584	60	16	x1	5/7
17	584	60	16	x1	5/7
18	1704	60	16	x1	5/7

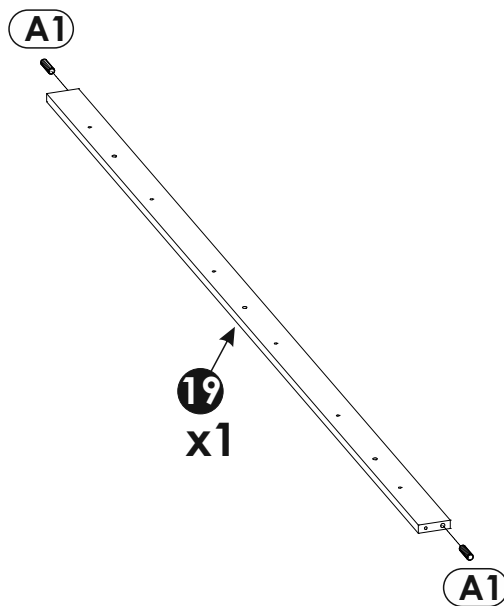
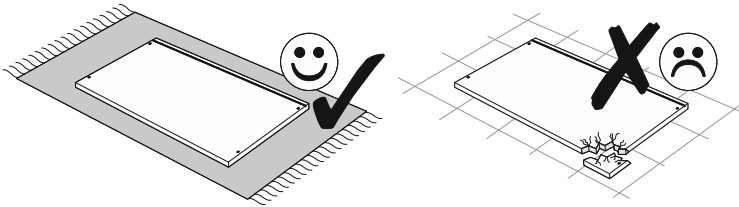
19	1916	60	16	x4	2/7	
20	1916	64	16	x3	2/7	
21	1953	450	19	x1	2/7	
22	1953	550	16	x2	6/7	7/7
23	453	60	16	x1	5/7	
24	1953	450	19	x1	2/7	
25	1930	500	3	x2	6/7	
26	1930	1134	3	x1	7/7	
27	1120	100	16	x1	1/7	



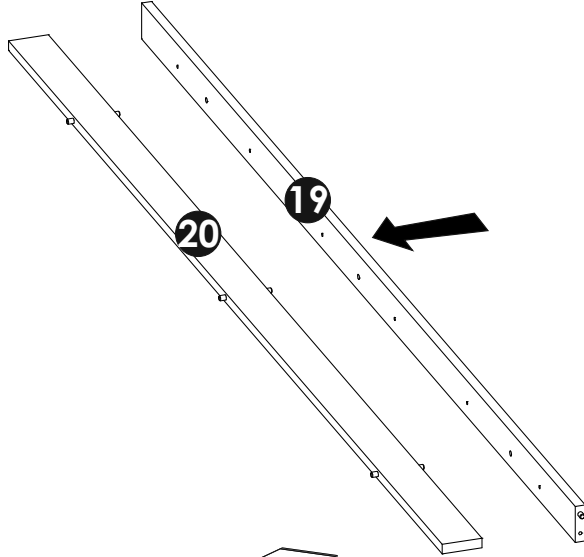
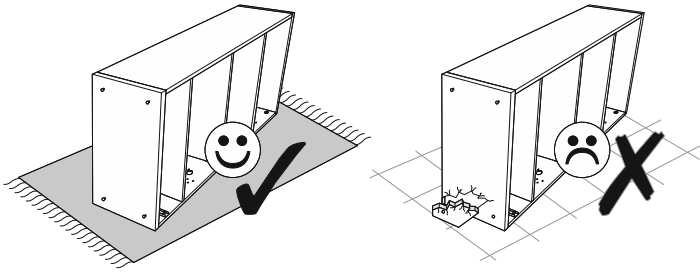
1 ▶



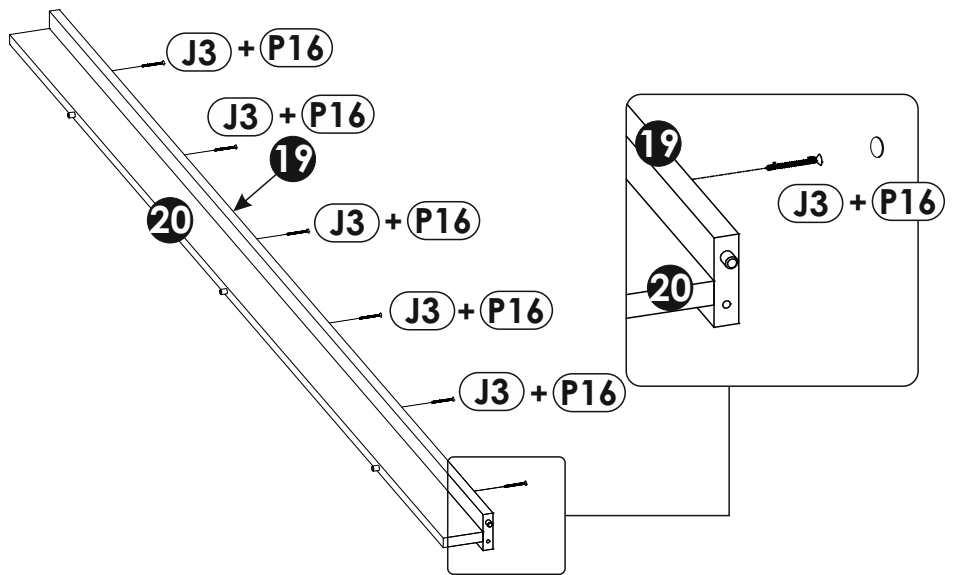
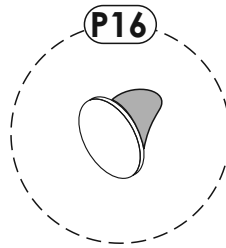
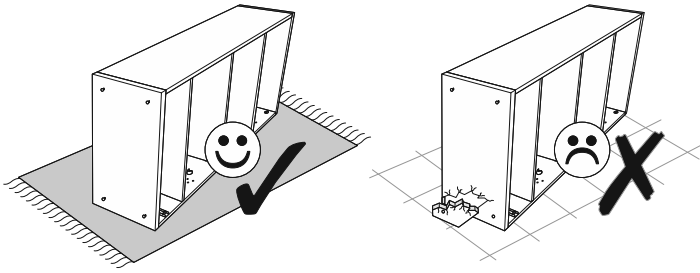
2 ▶



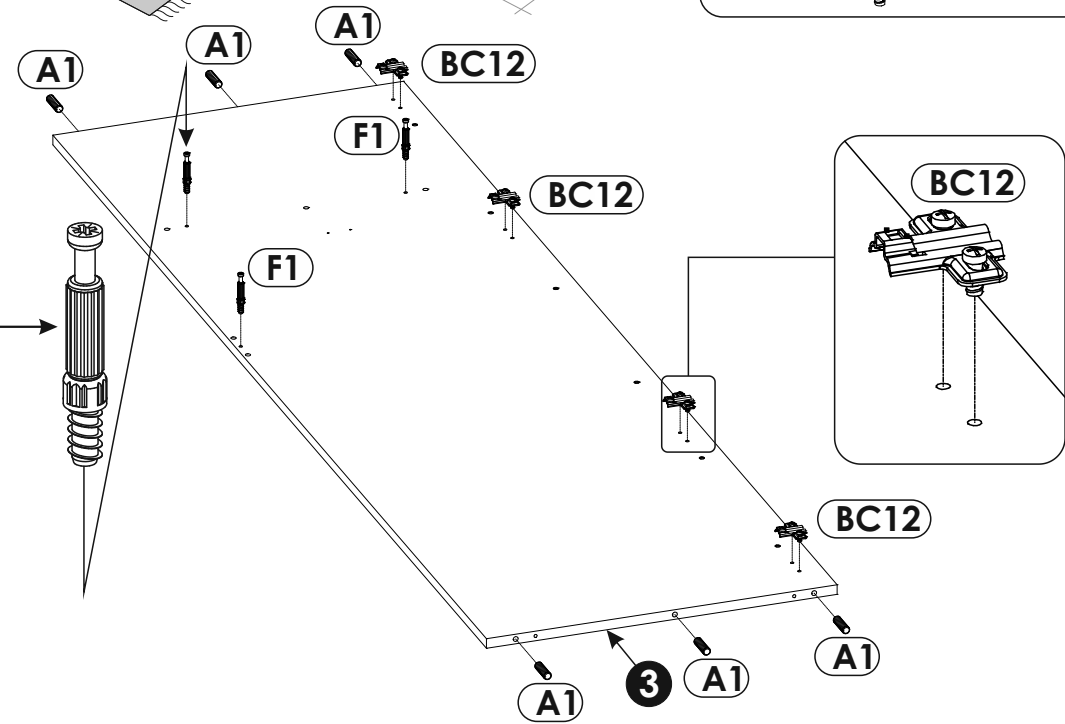
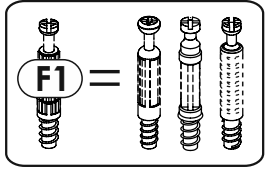
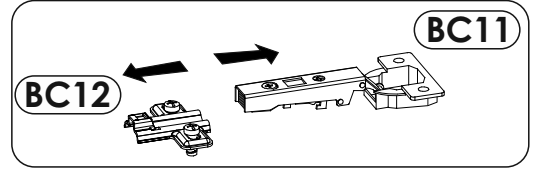
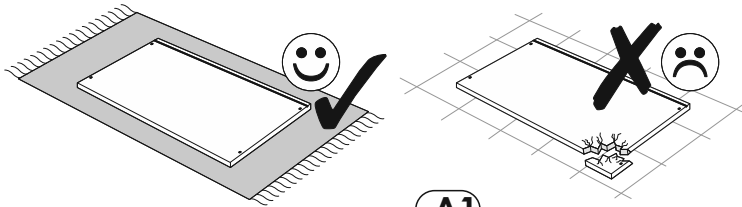
3 ▶



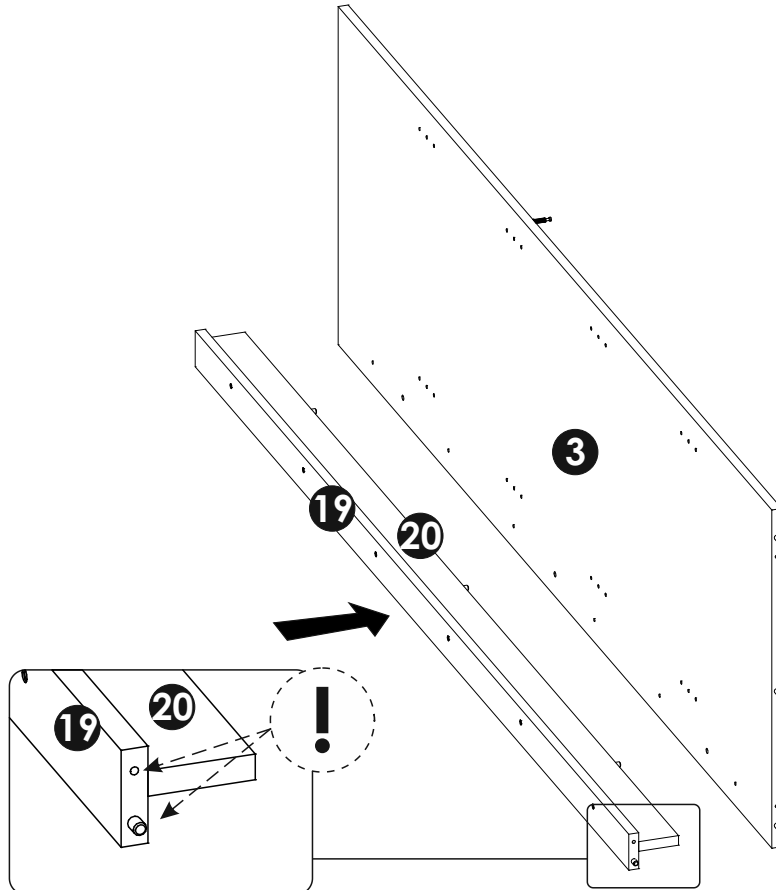
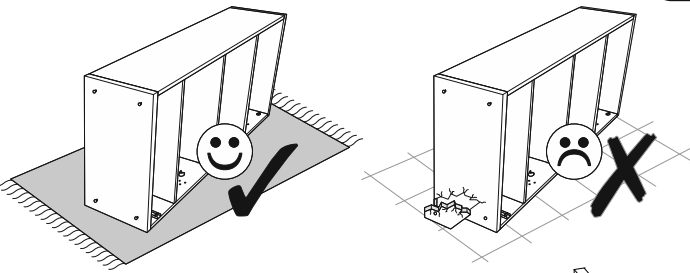
4 ▶



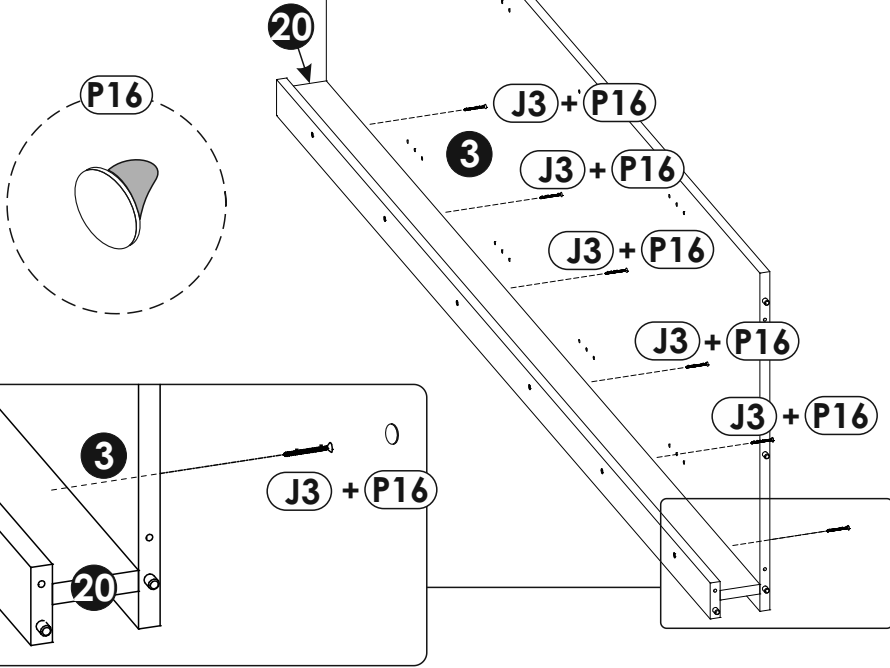
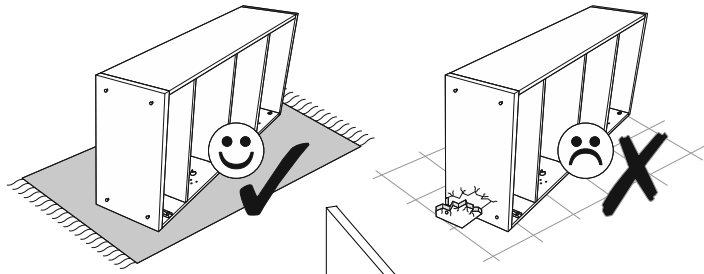
5 ▶



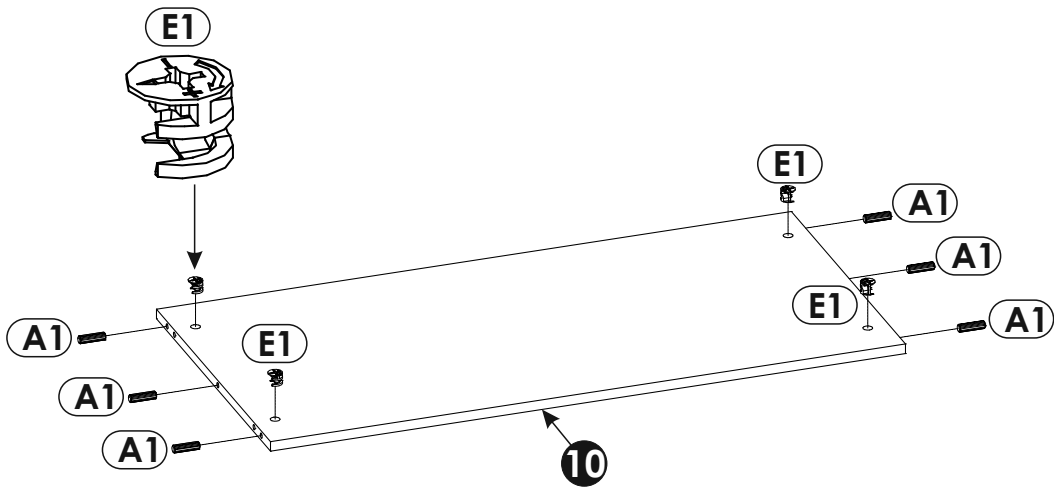
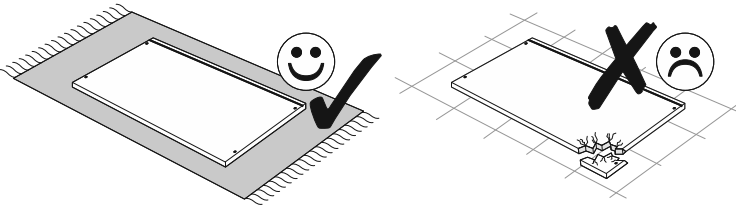
6 ▶



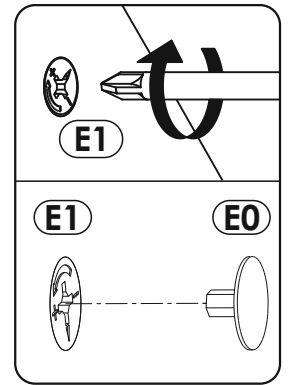
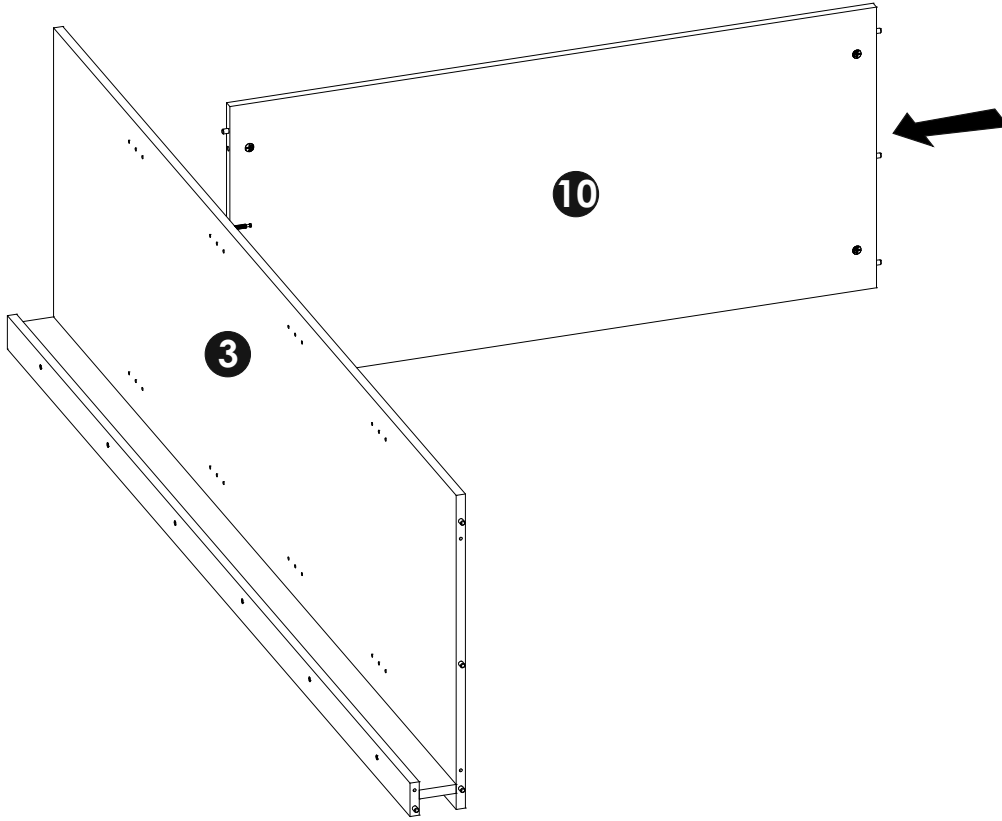
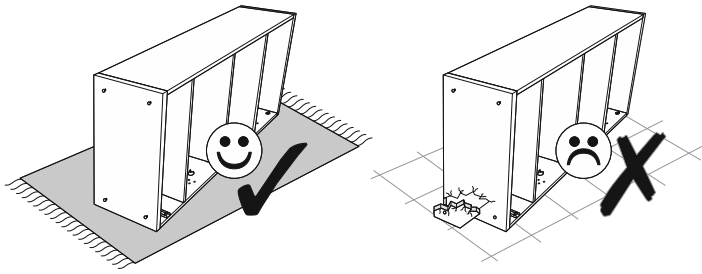
7 ▶



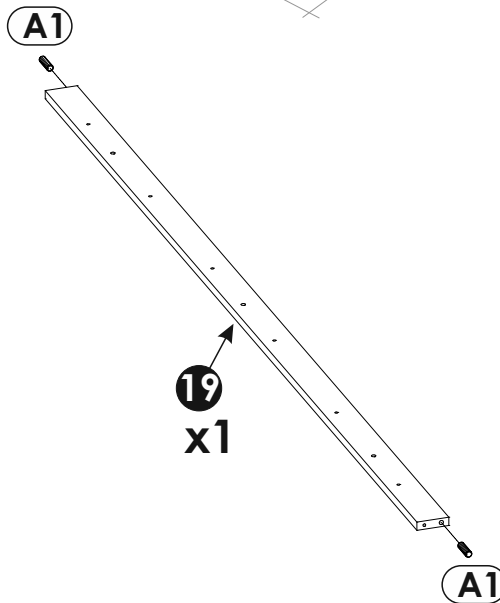
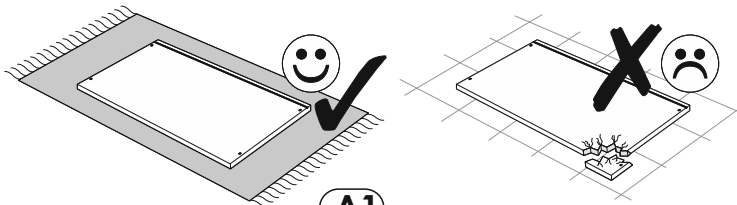
8 ▶



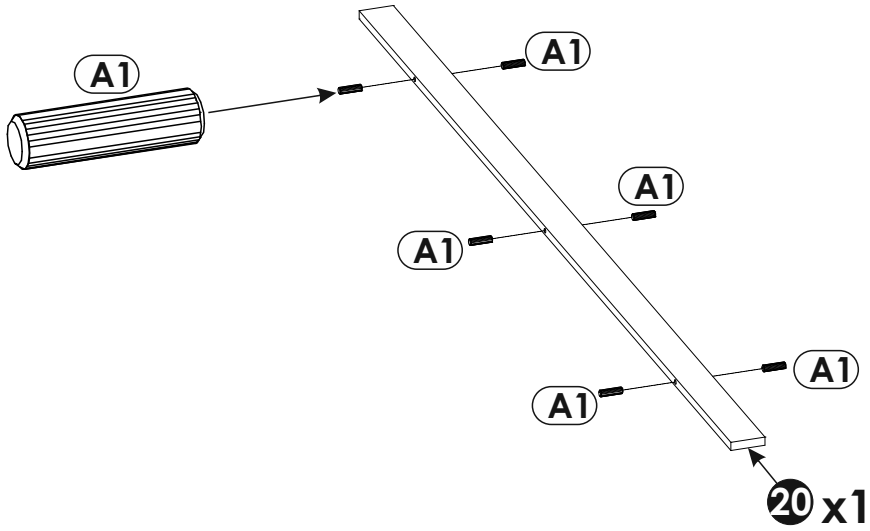
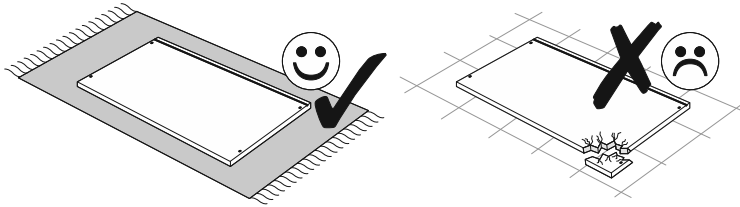
9 ▶▶



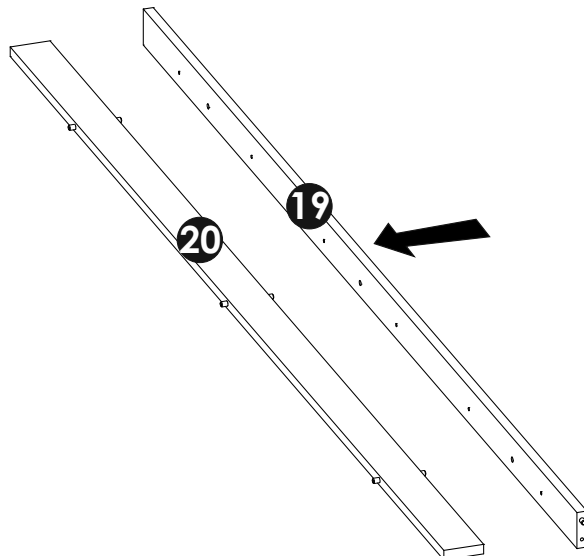
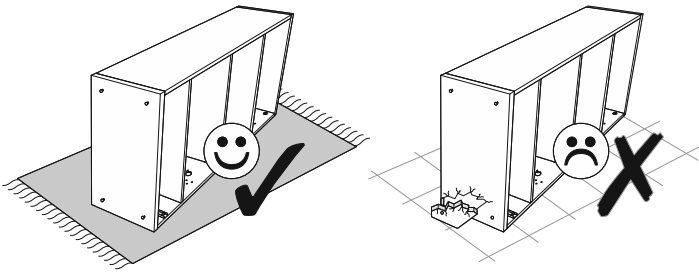
10 ▶▶



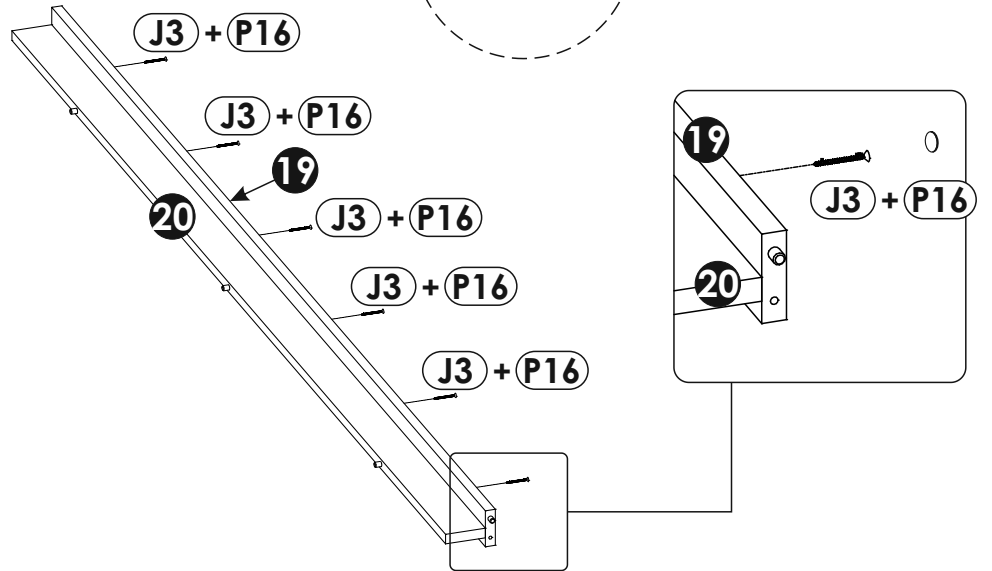
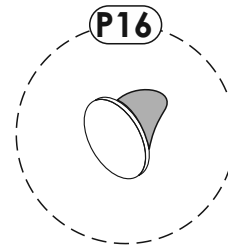
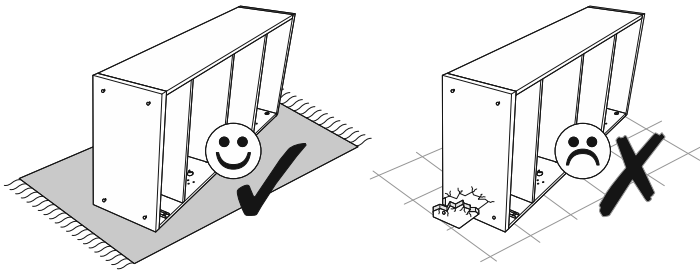
11 ▶



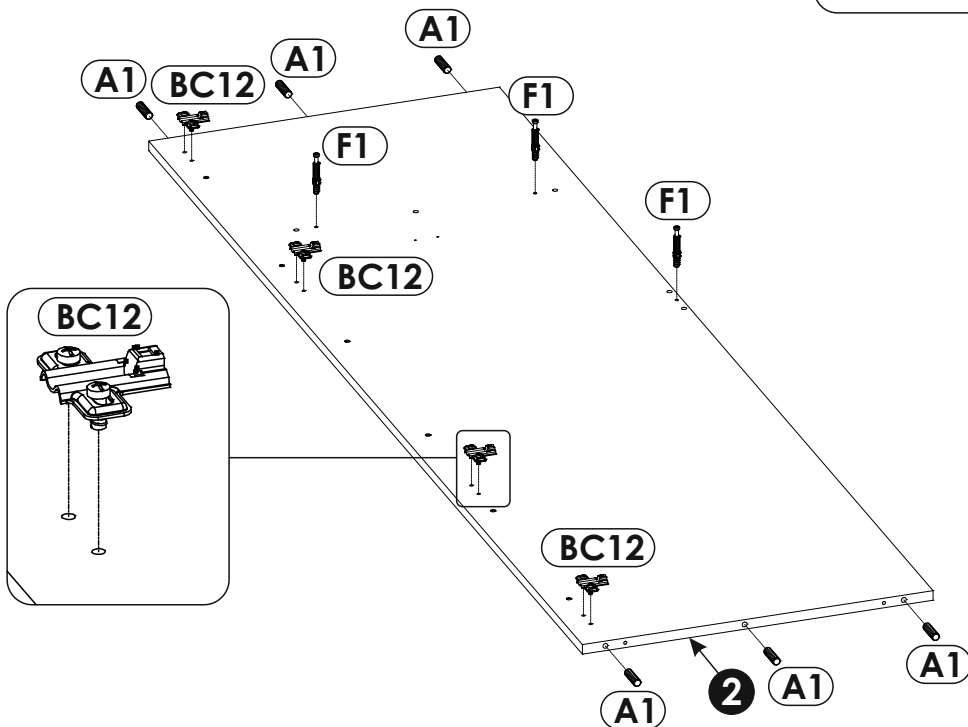
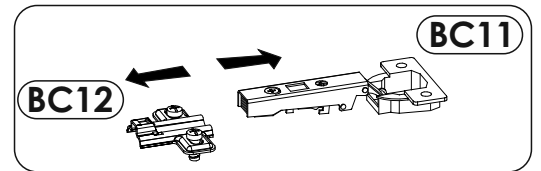
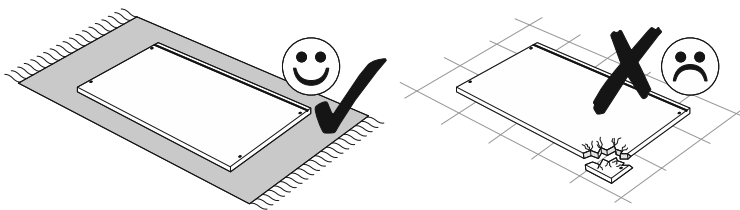
12 ▶



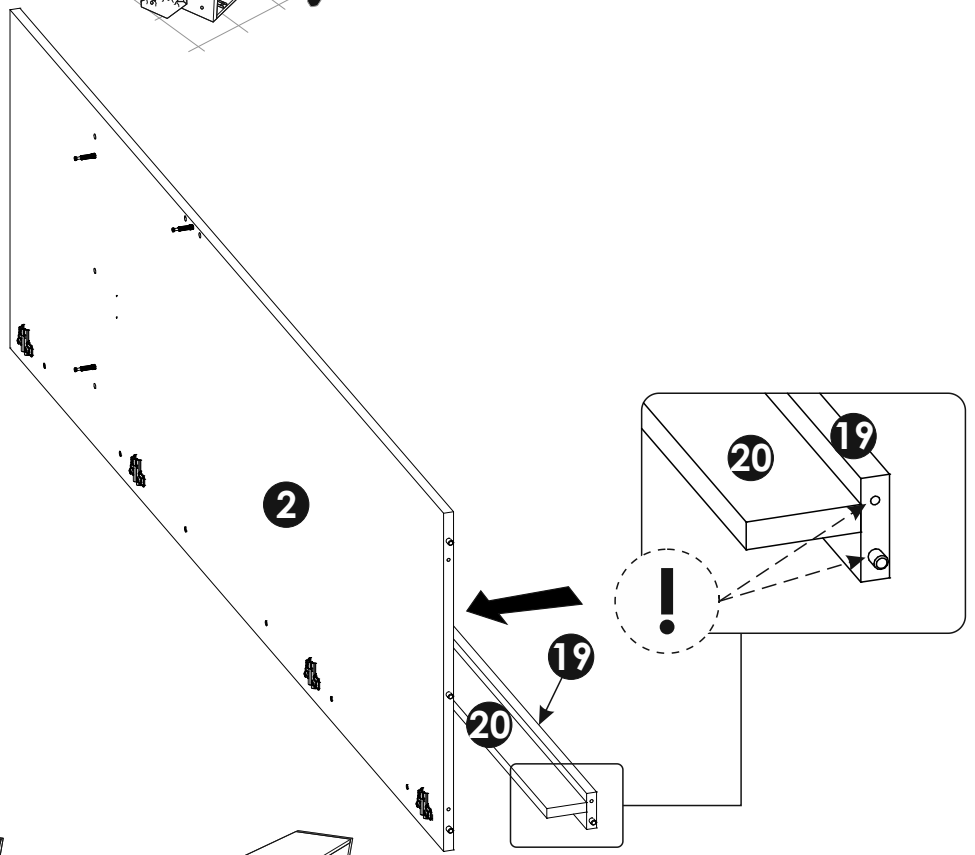
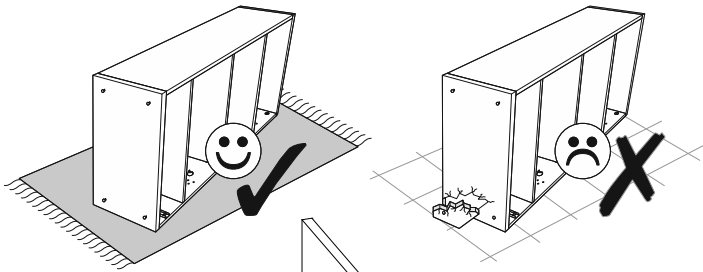
13▶



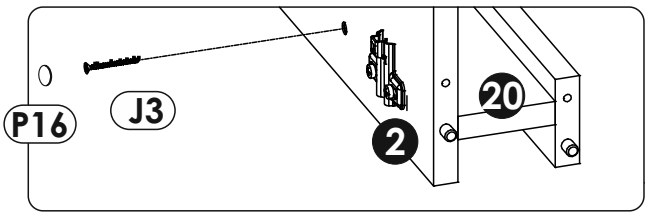
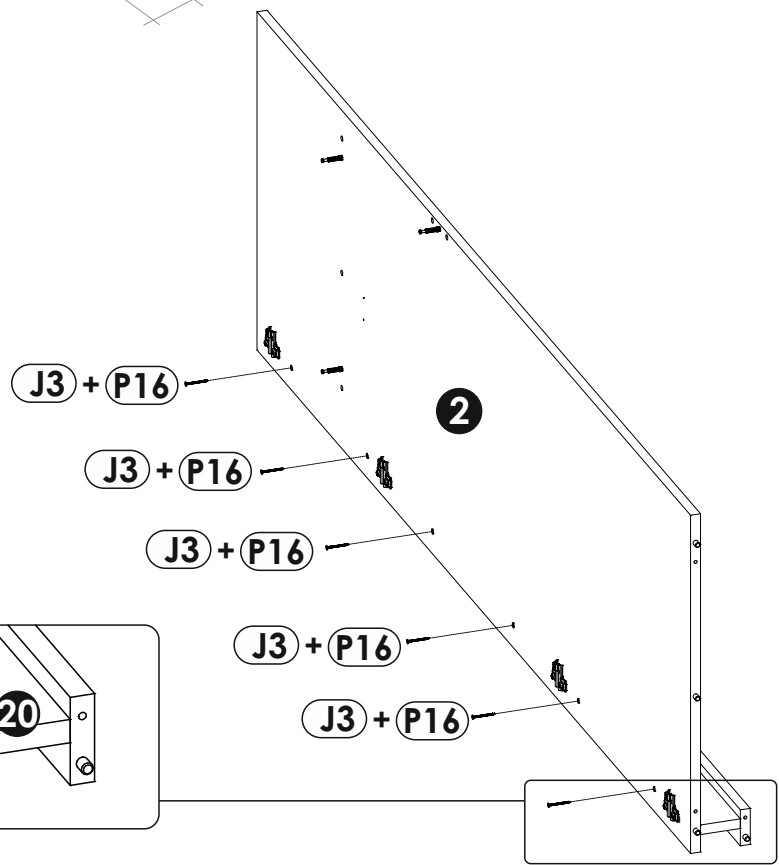
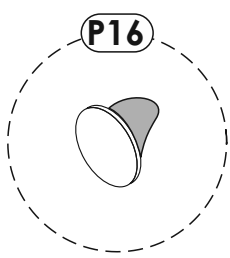
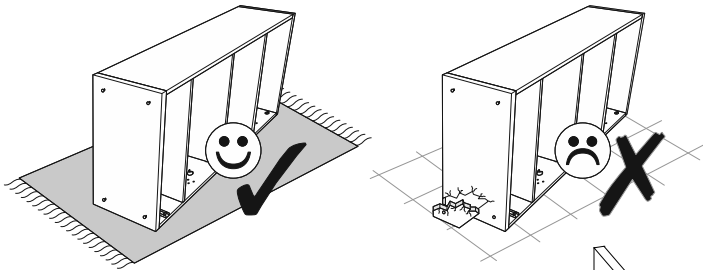
14▶



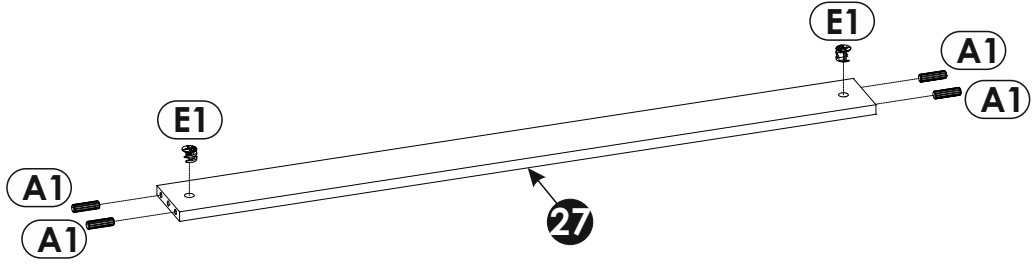
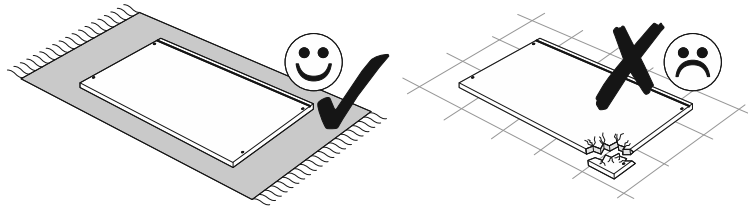
15 ▶



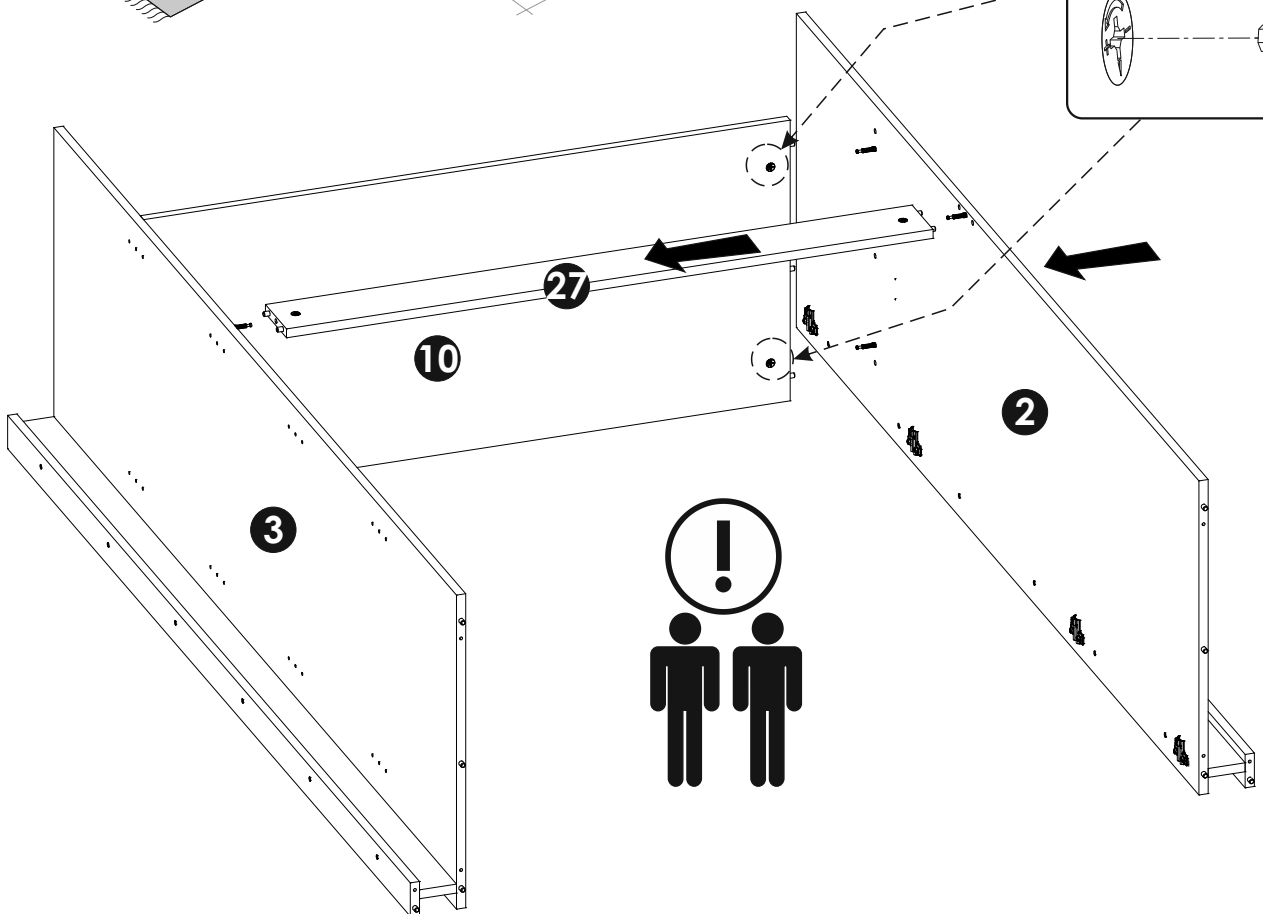
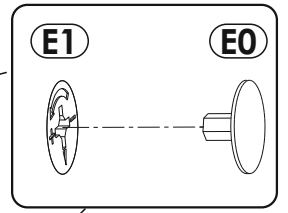
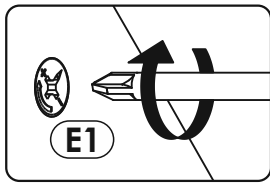
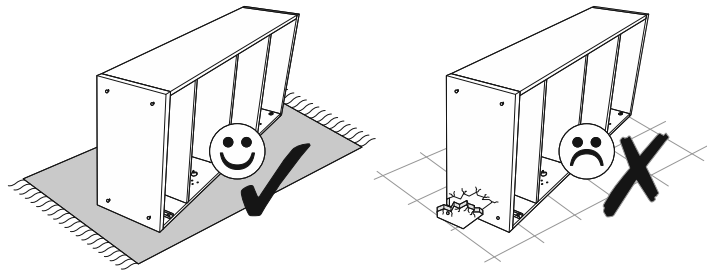
16 ▶



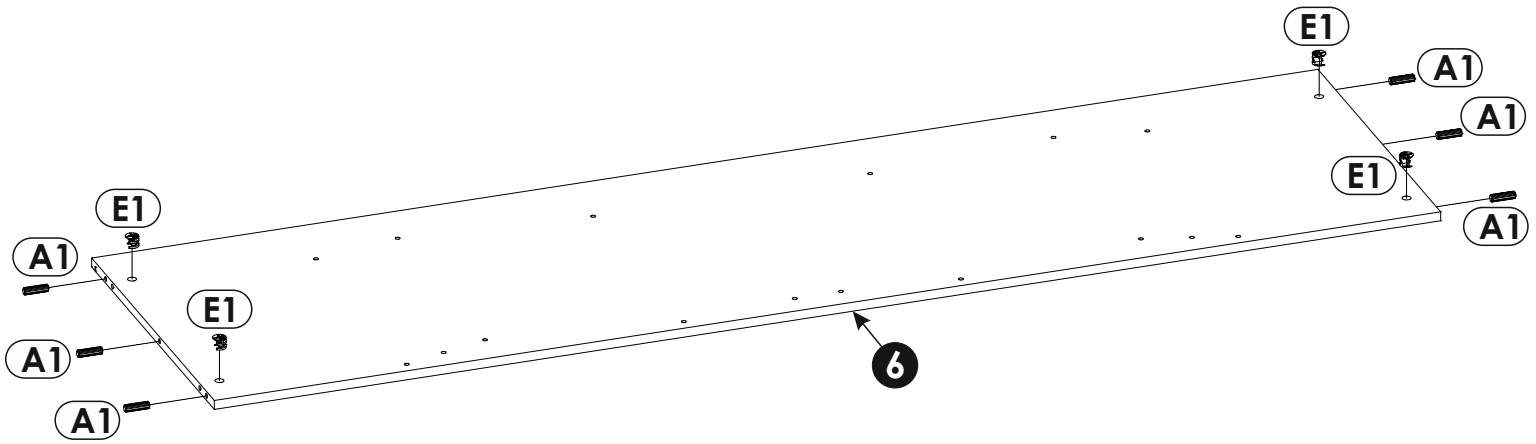
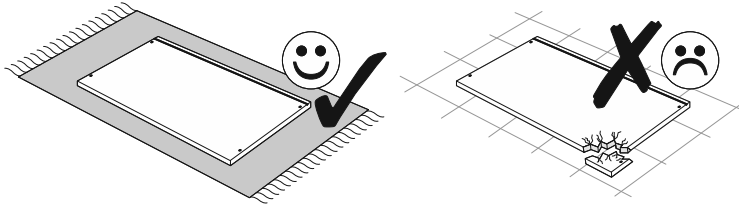
17▶



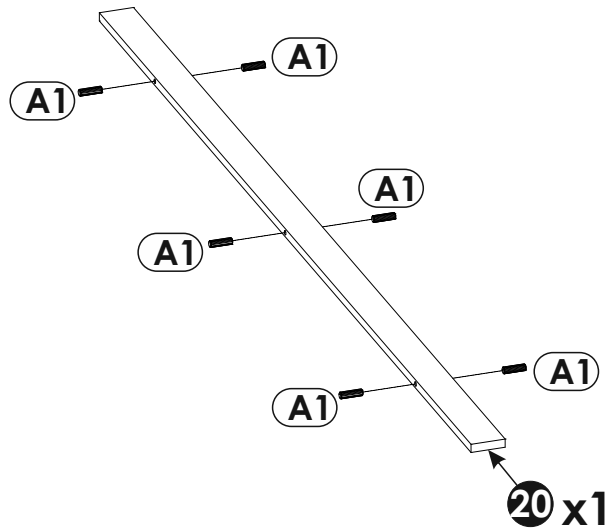
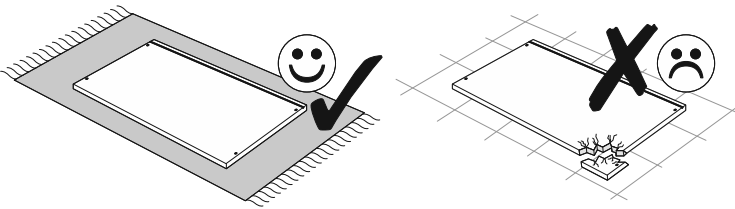
18▶

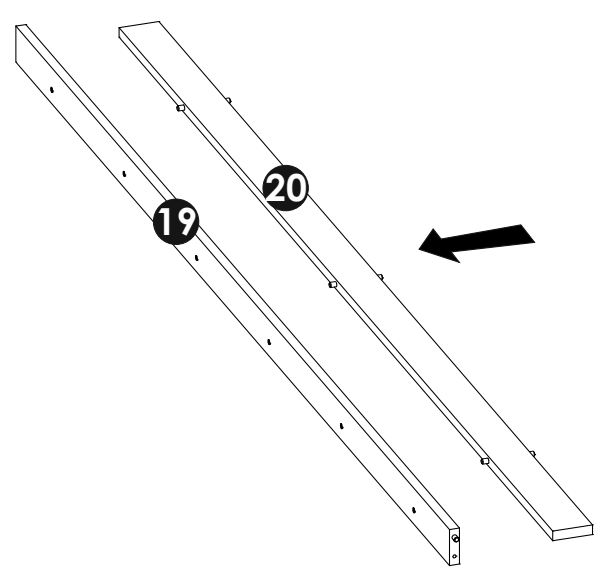
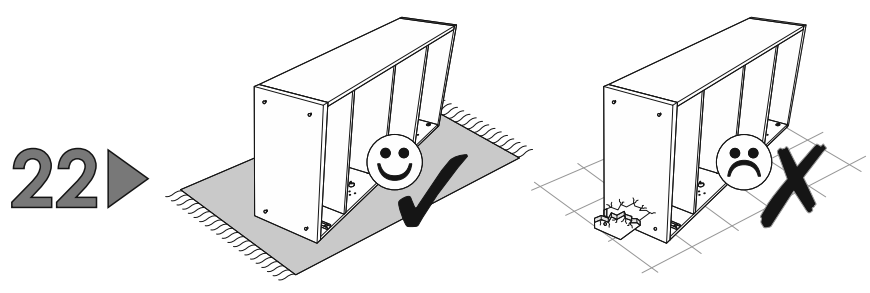
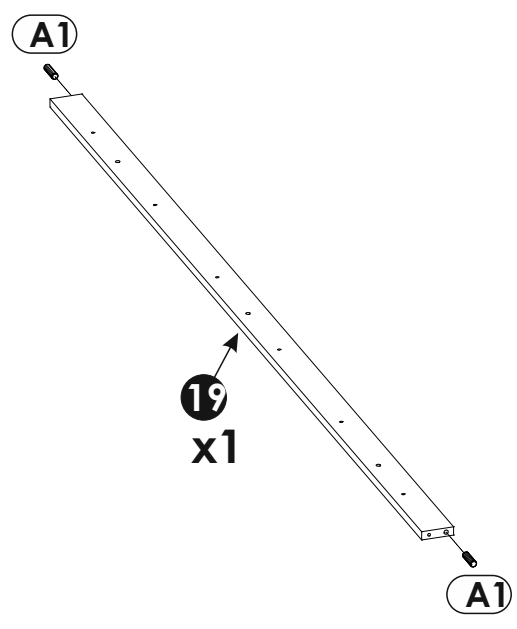
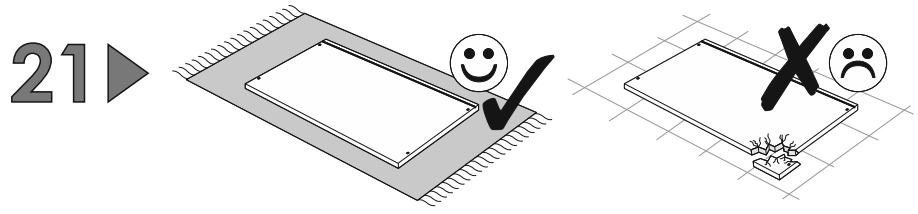


19 ▶

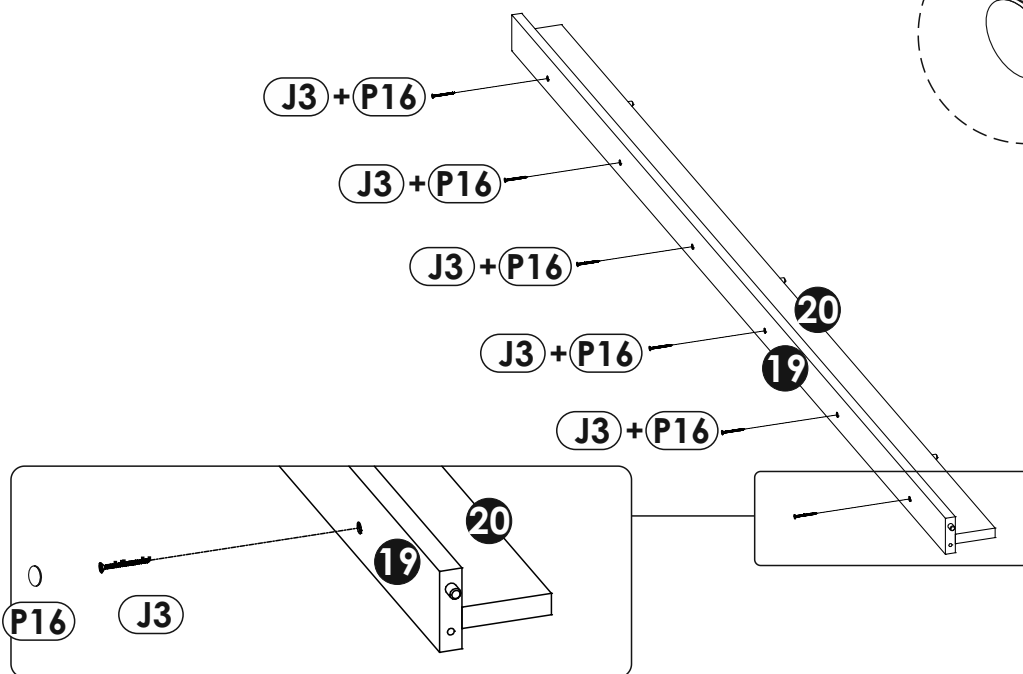
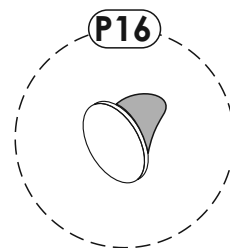
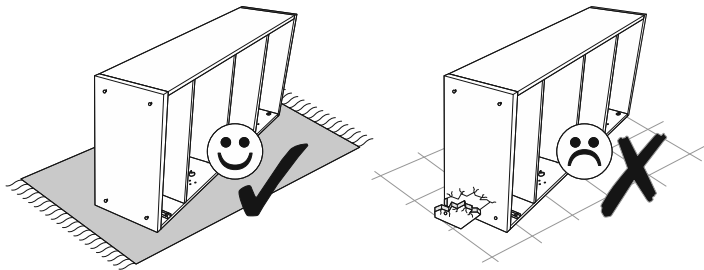


20 ▶

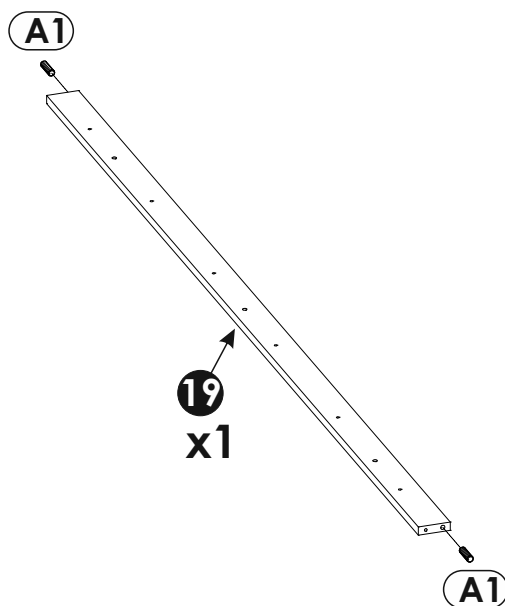
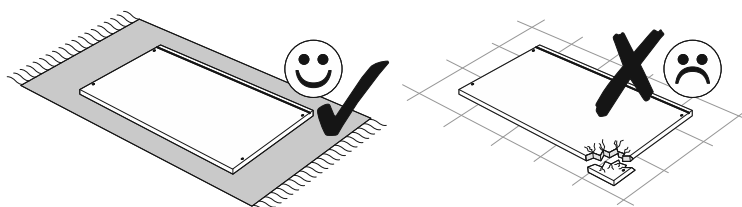




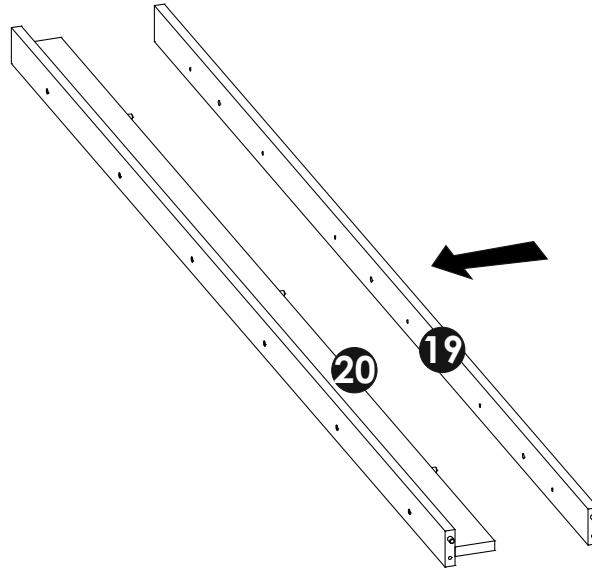
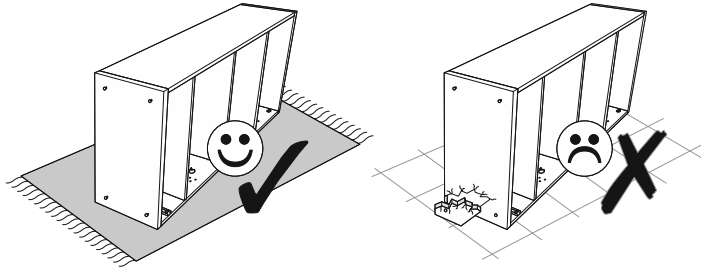
23 ▶



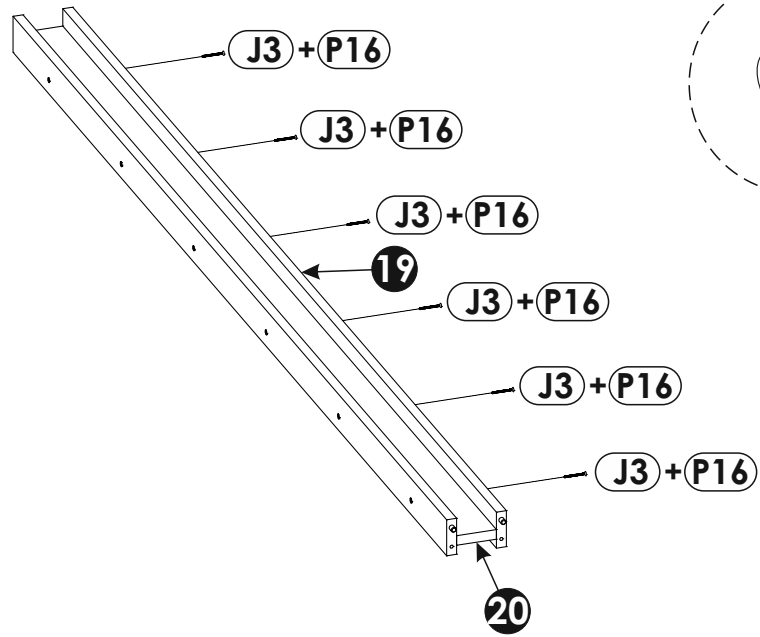
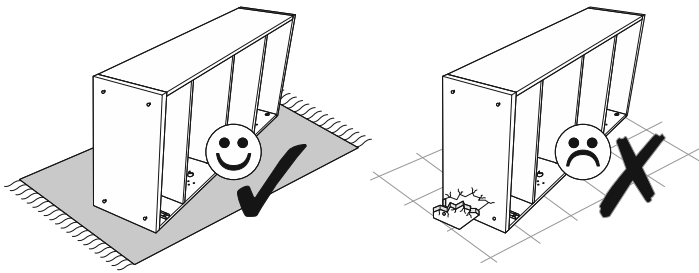
24 ▶



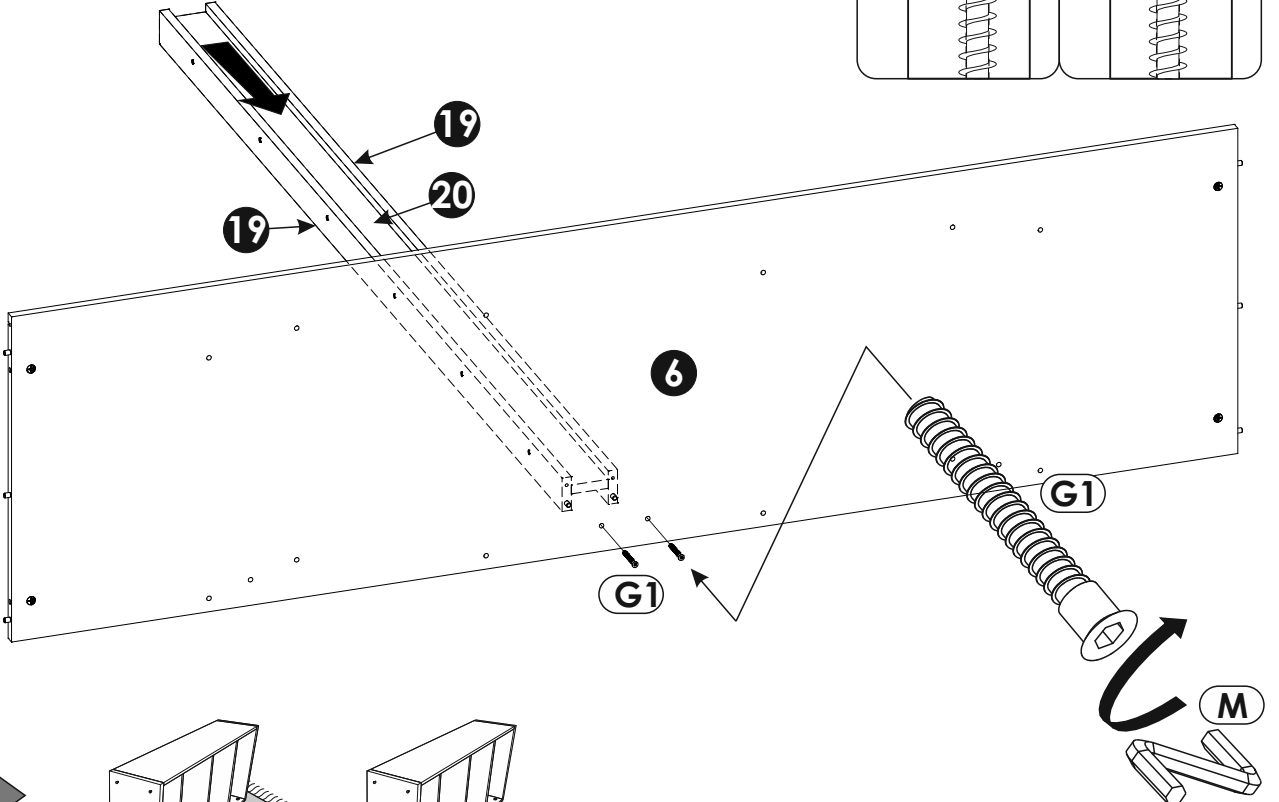
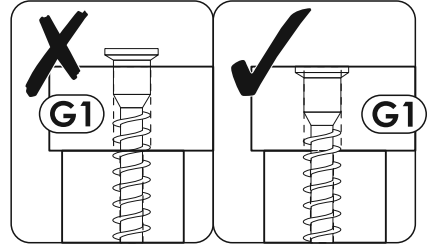
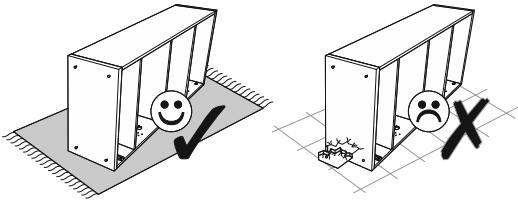
25 ▶



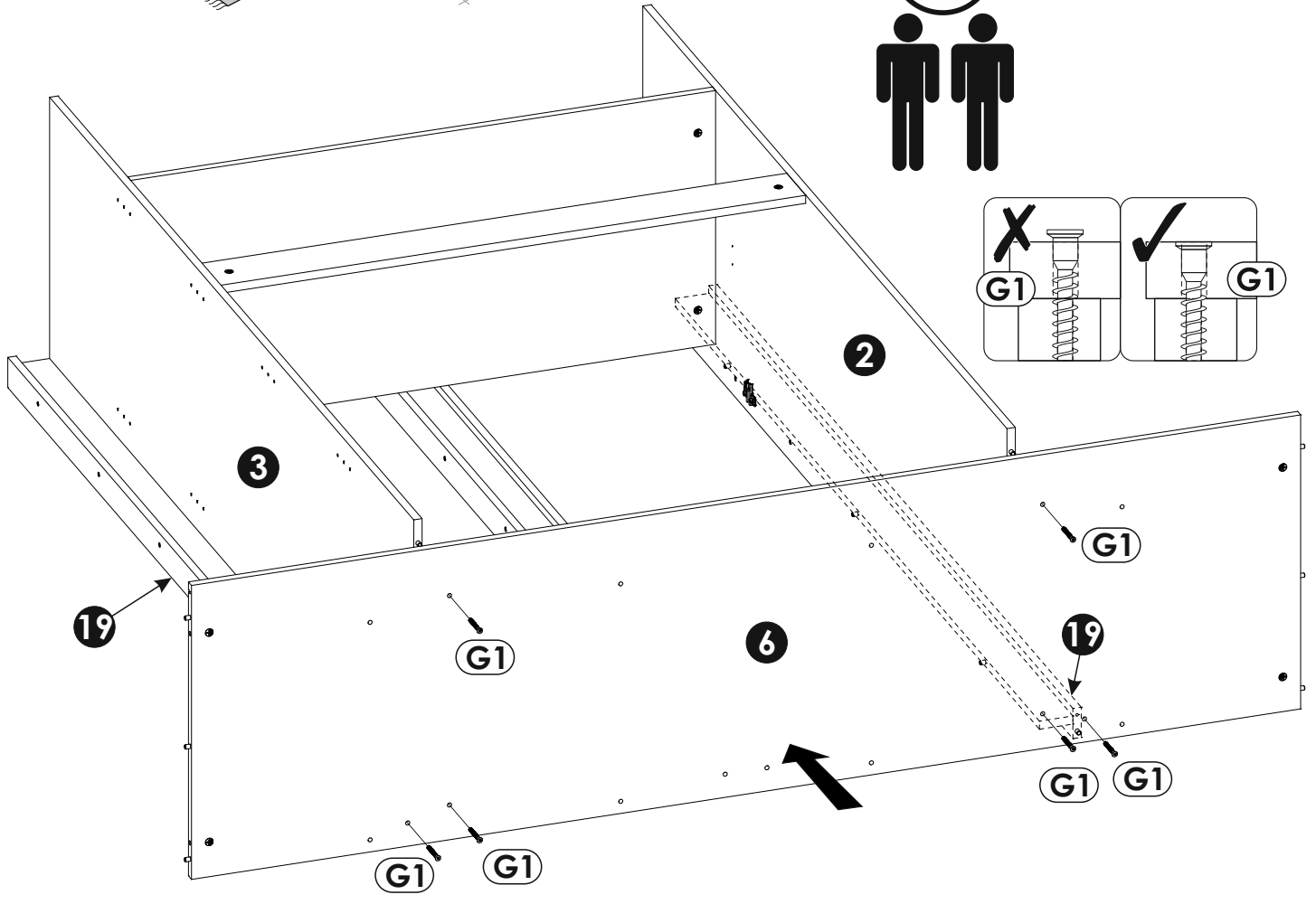
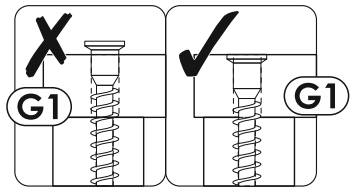
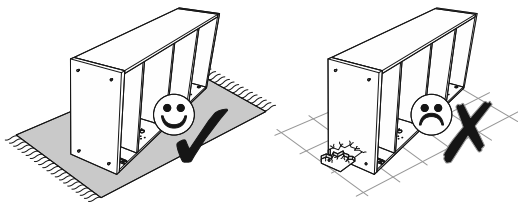
26 ▶



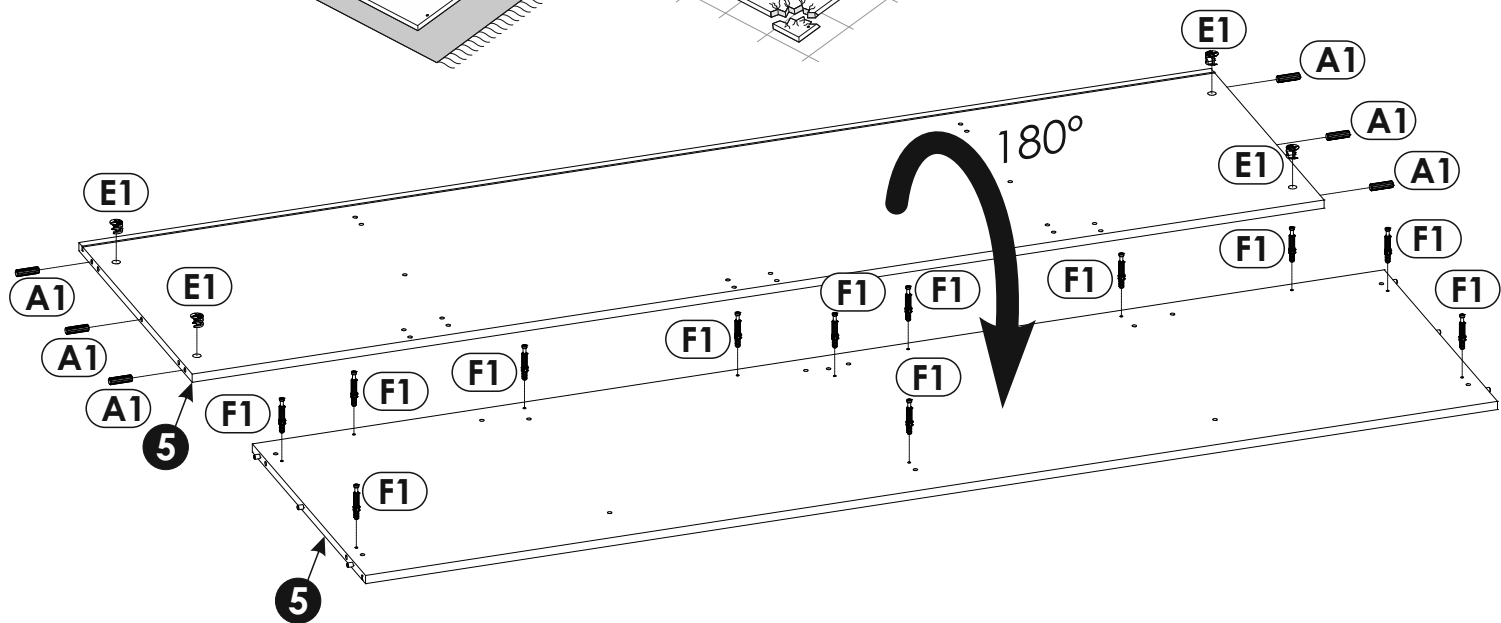
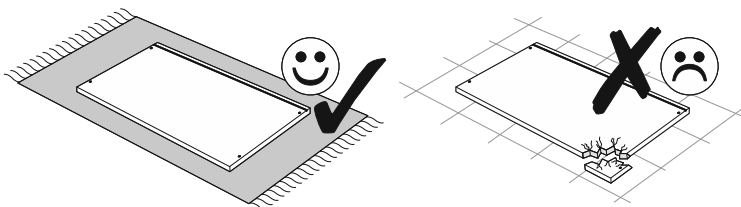
27 ▶



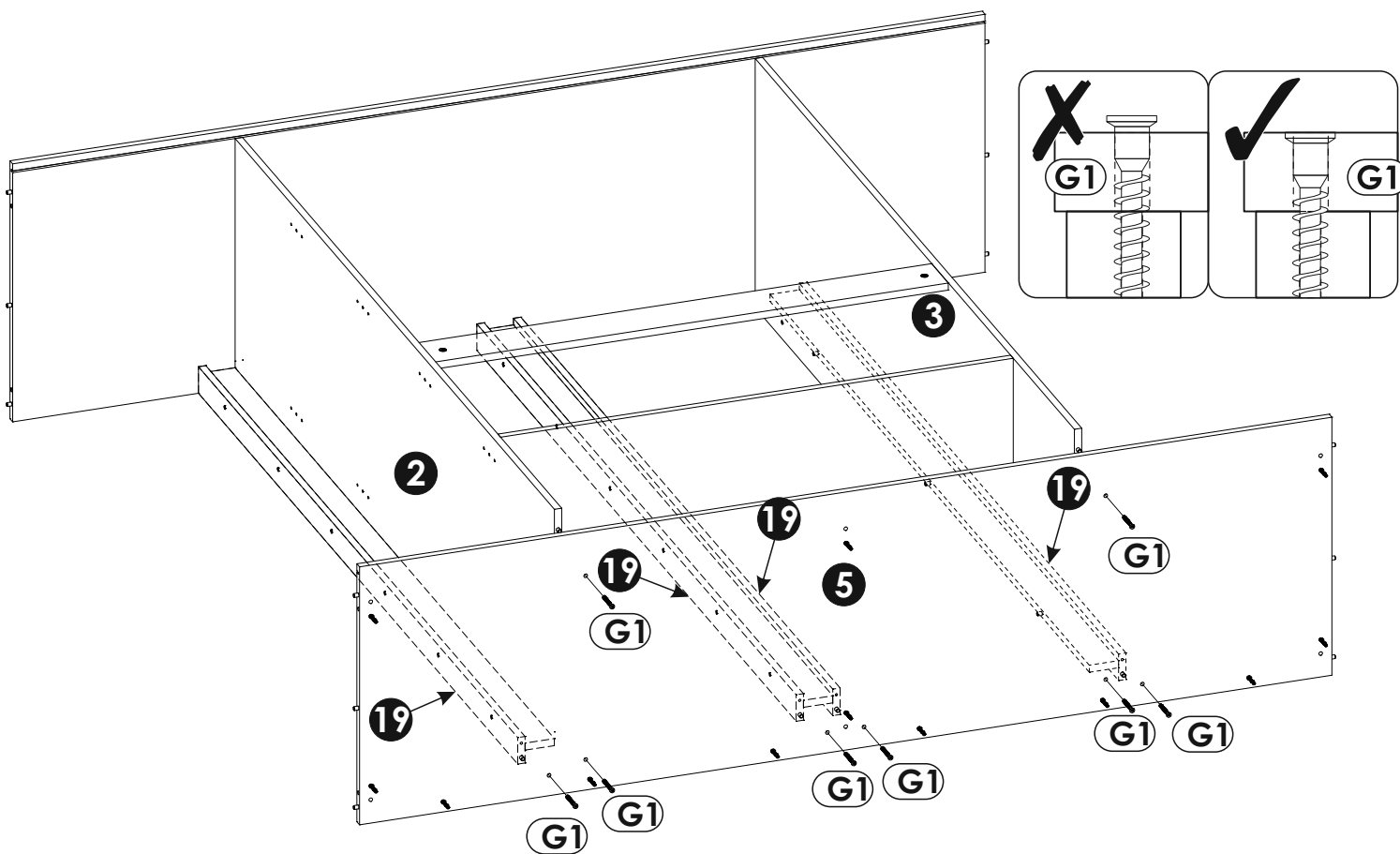
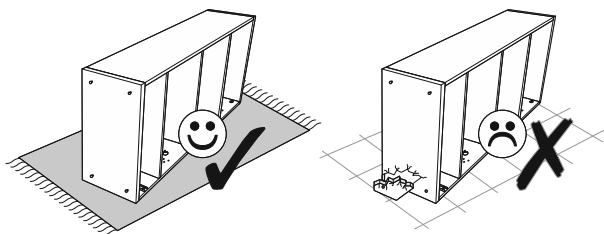
28 ▶



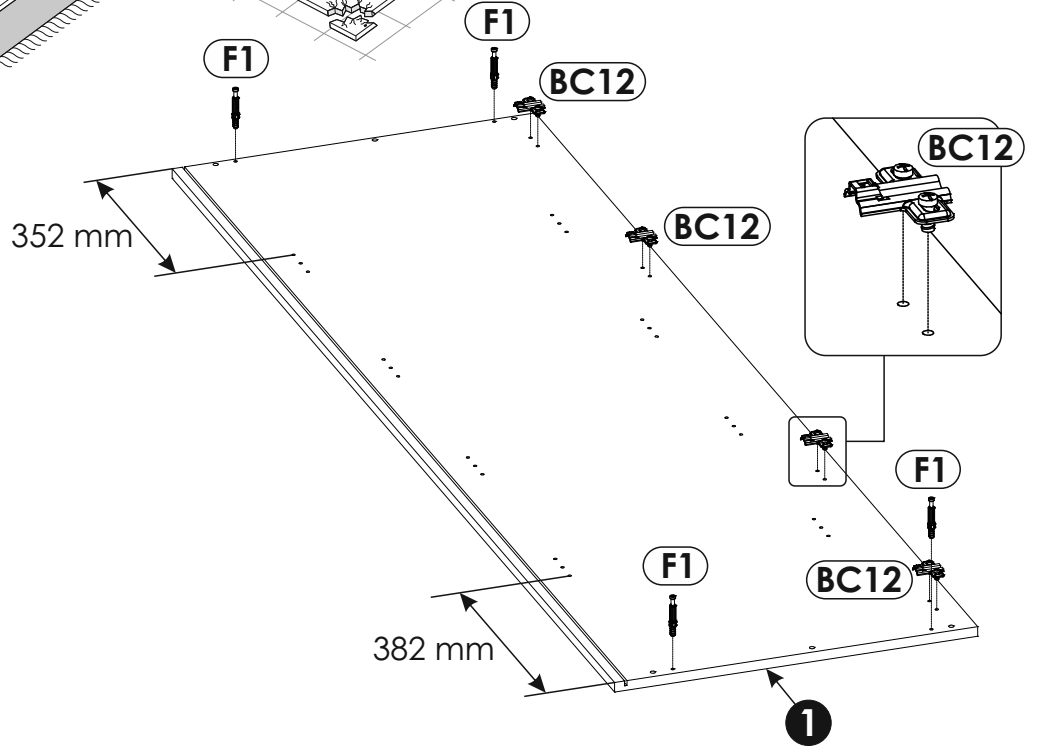
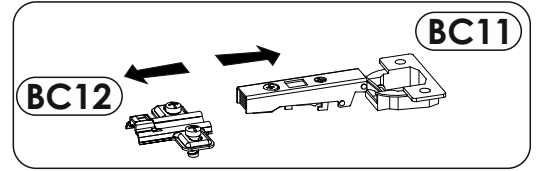
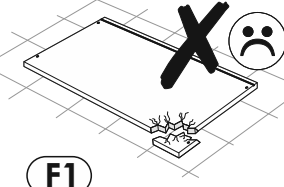
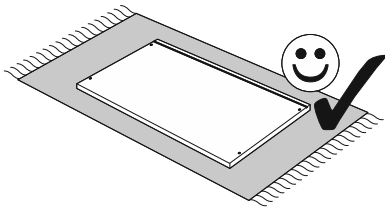
29 ▶



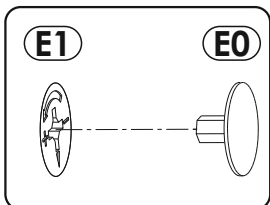
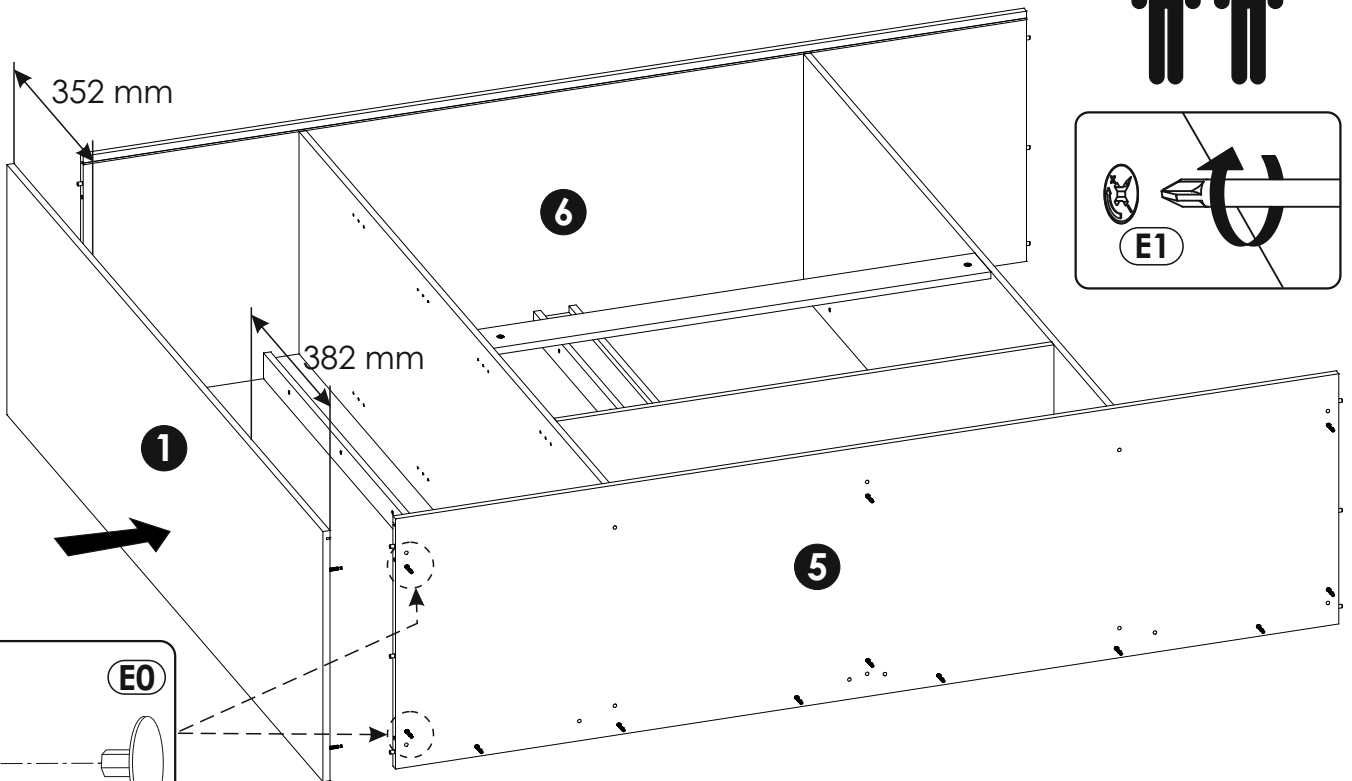
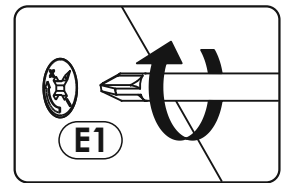
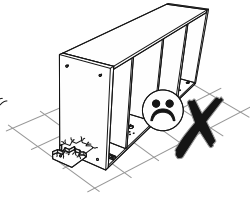
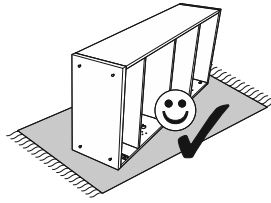
30 ▶



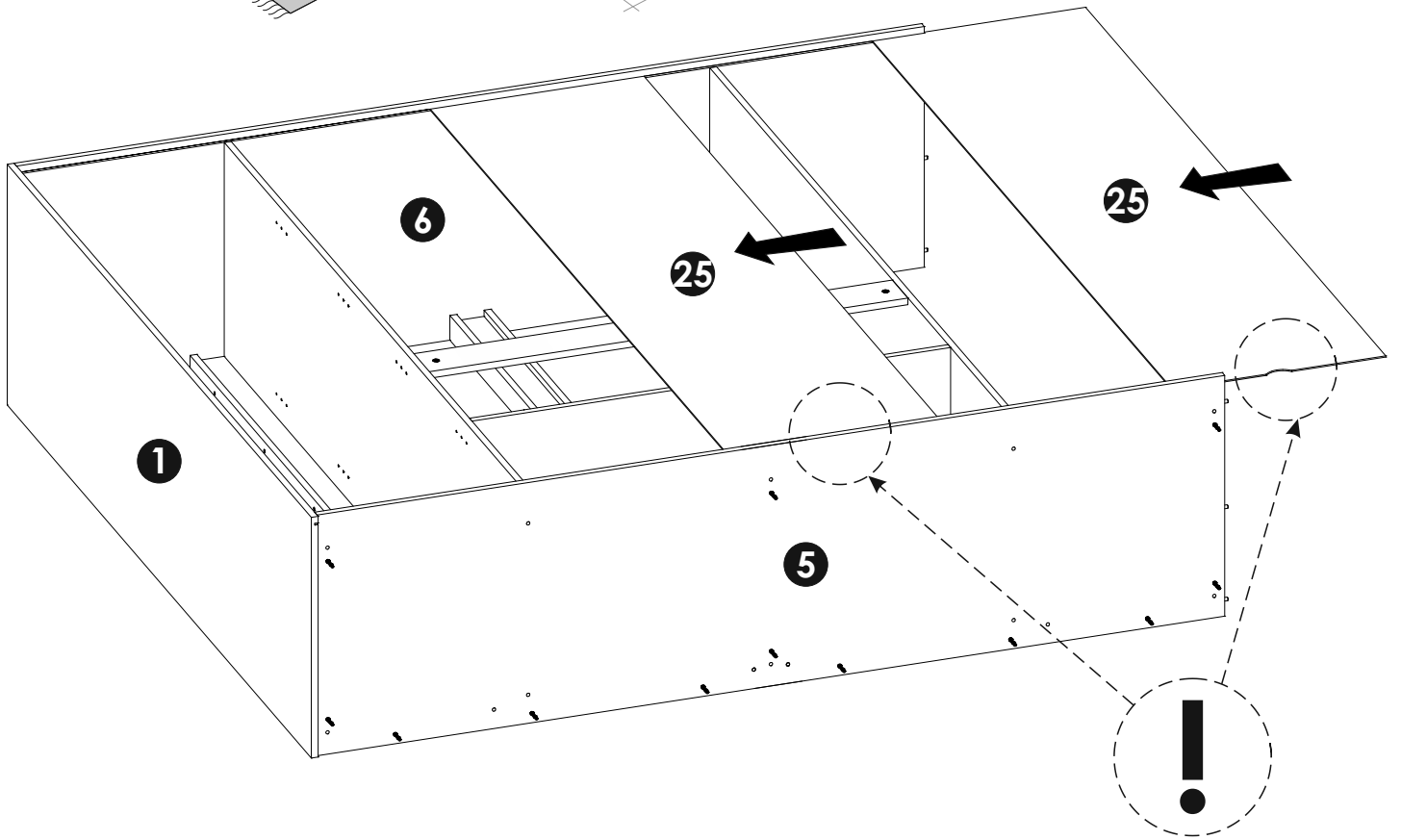
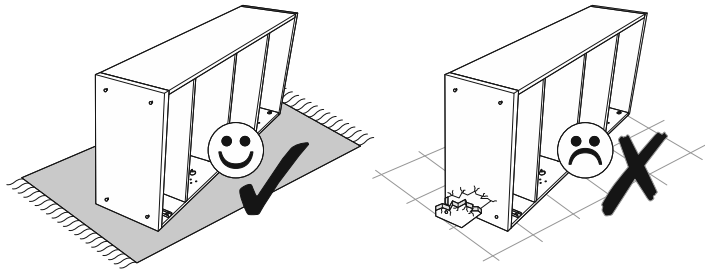
31 ▶



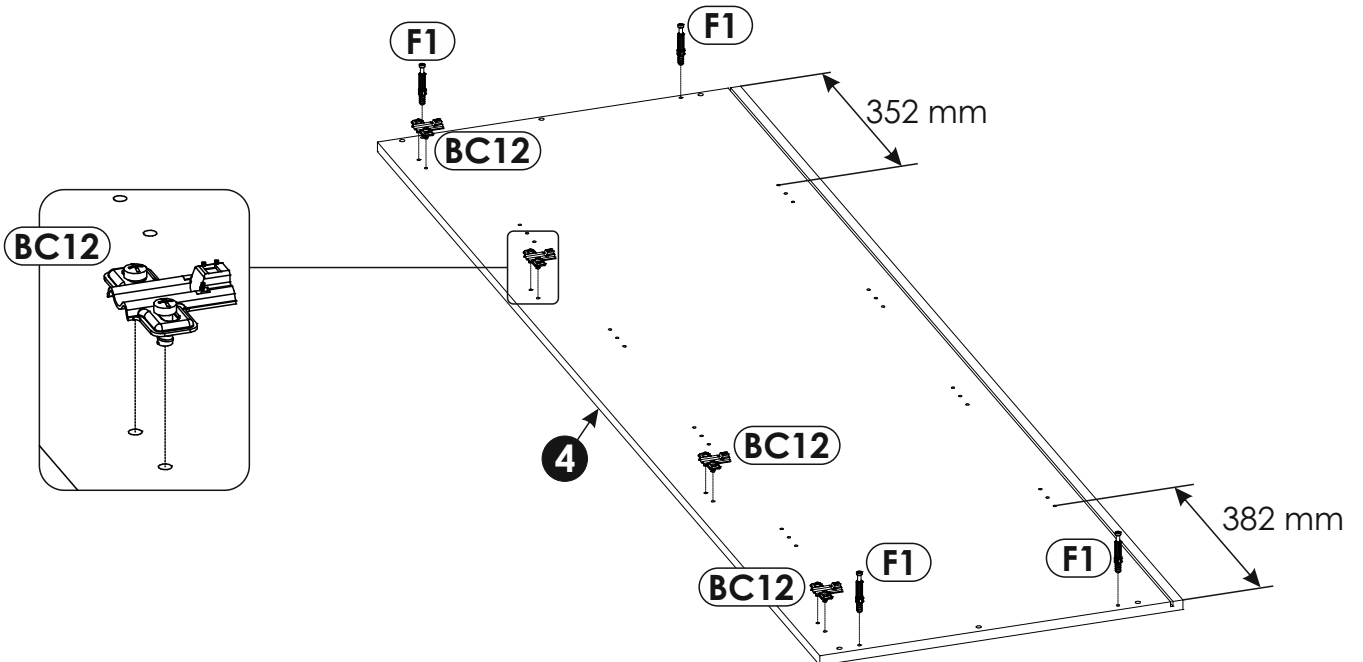
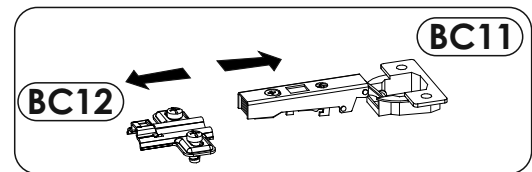
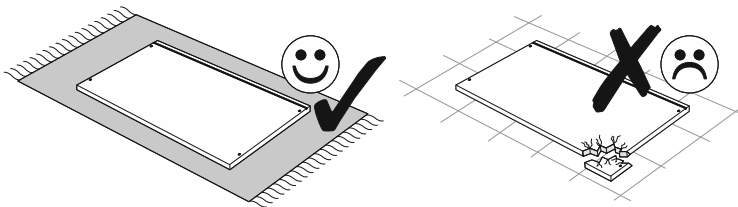
32 ▶



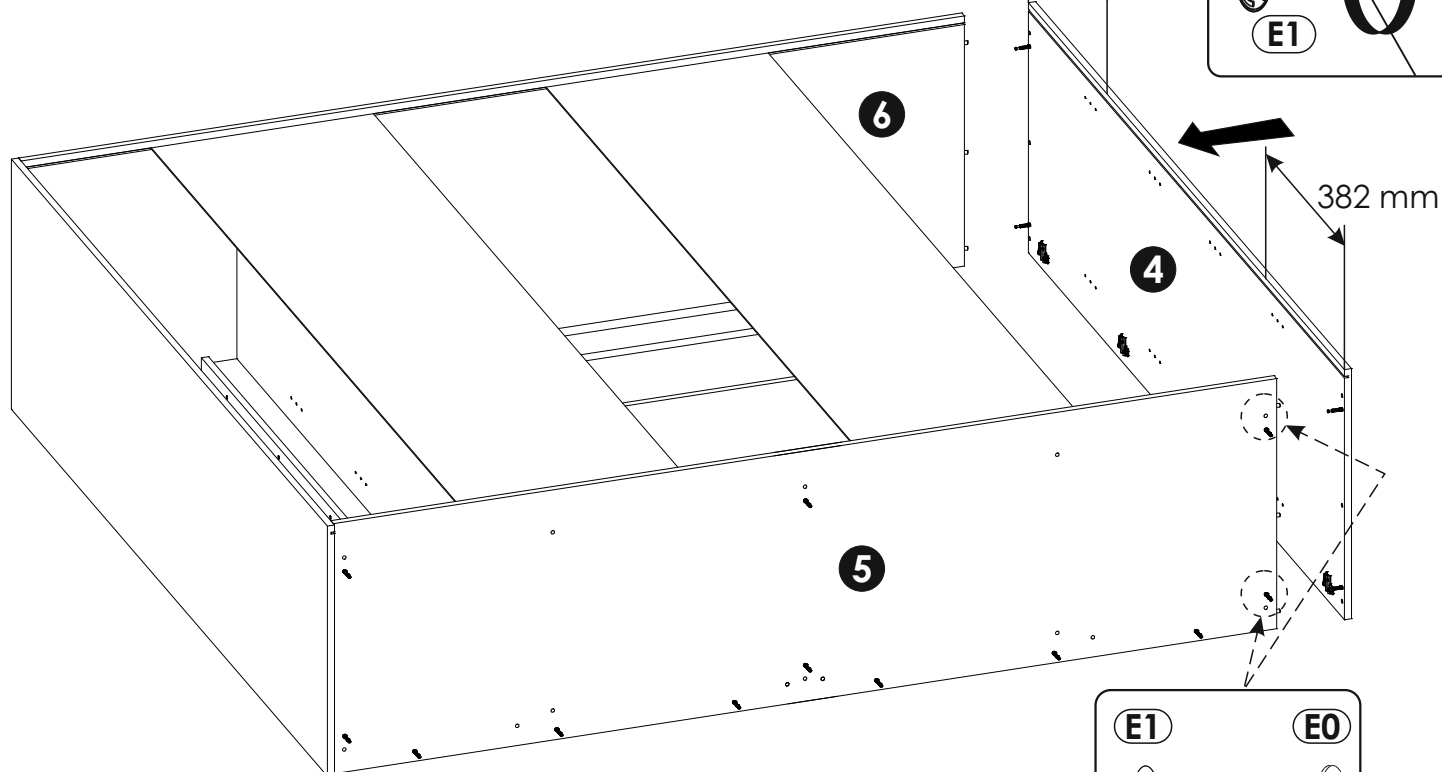
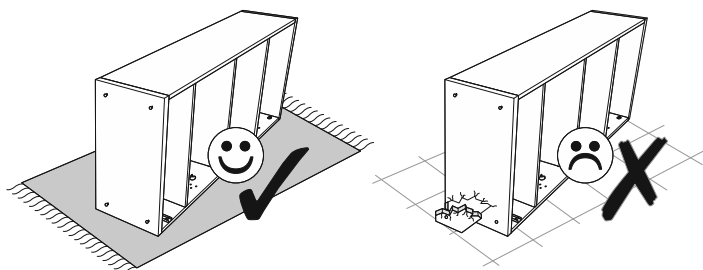
33 ▶



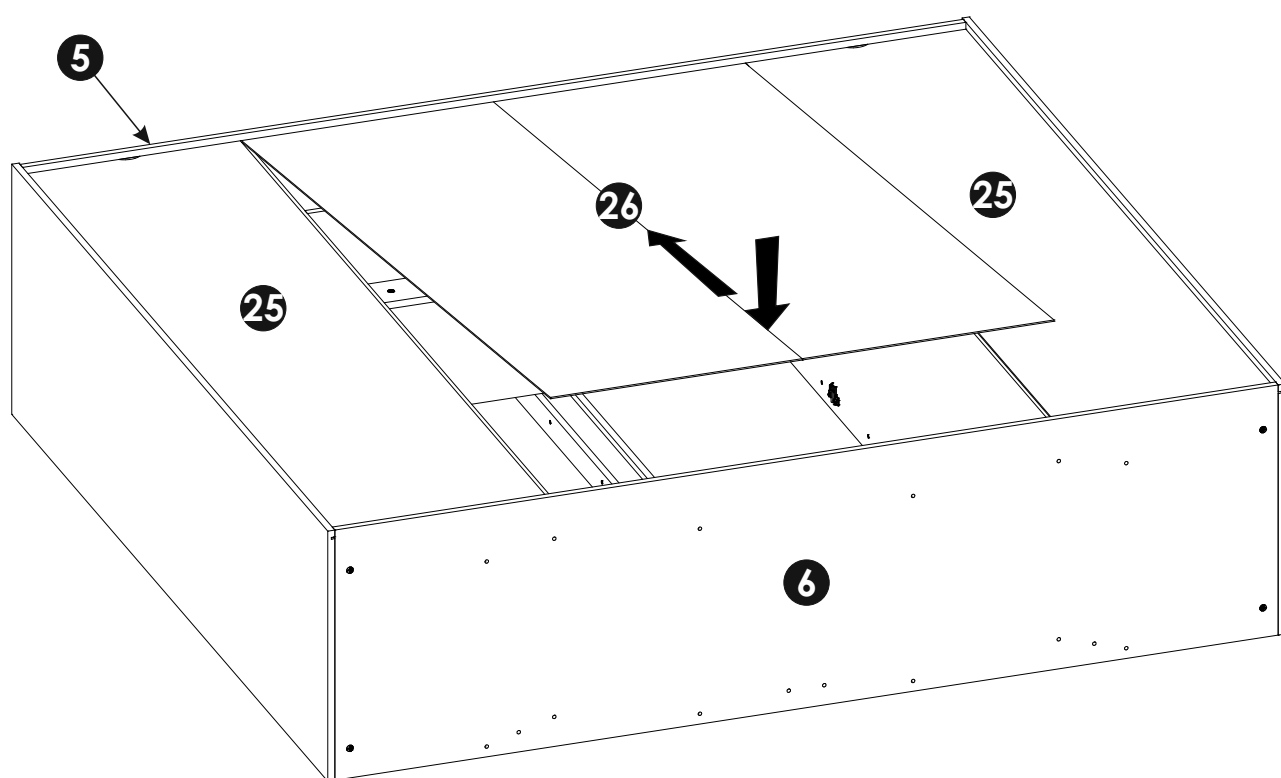
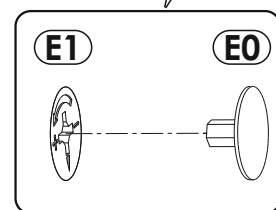
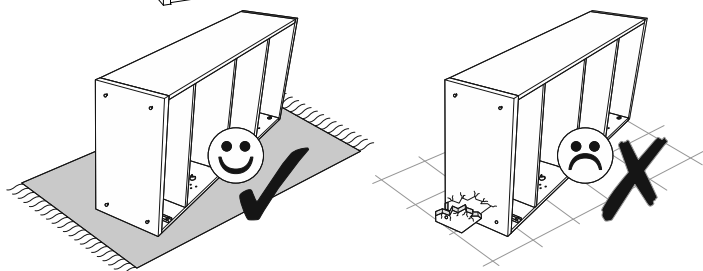
34 ▶



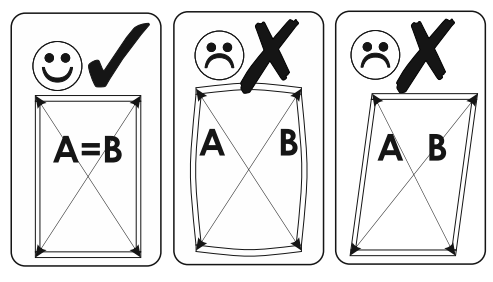
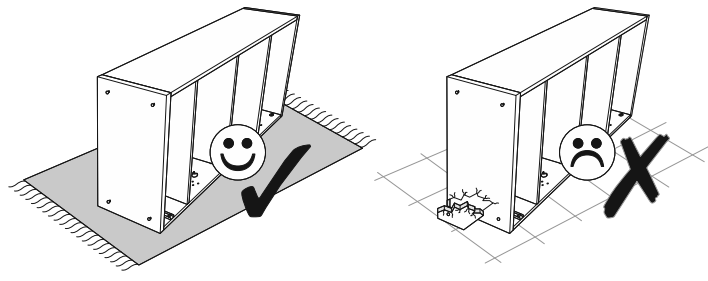
35 ▶



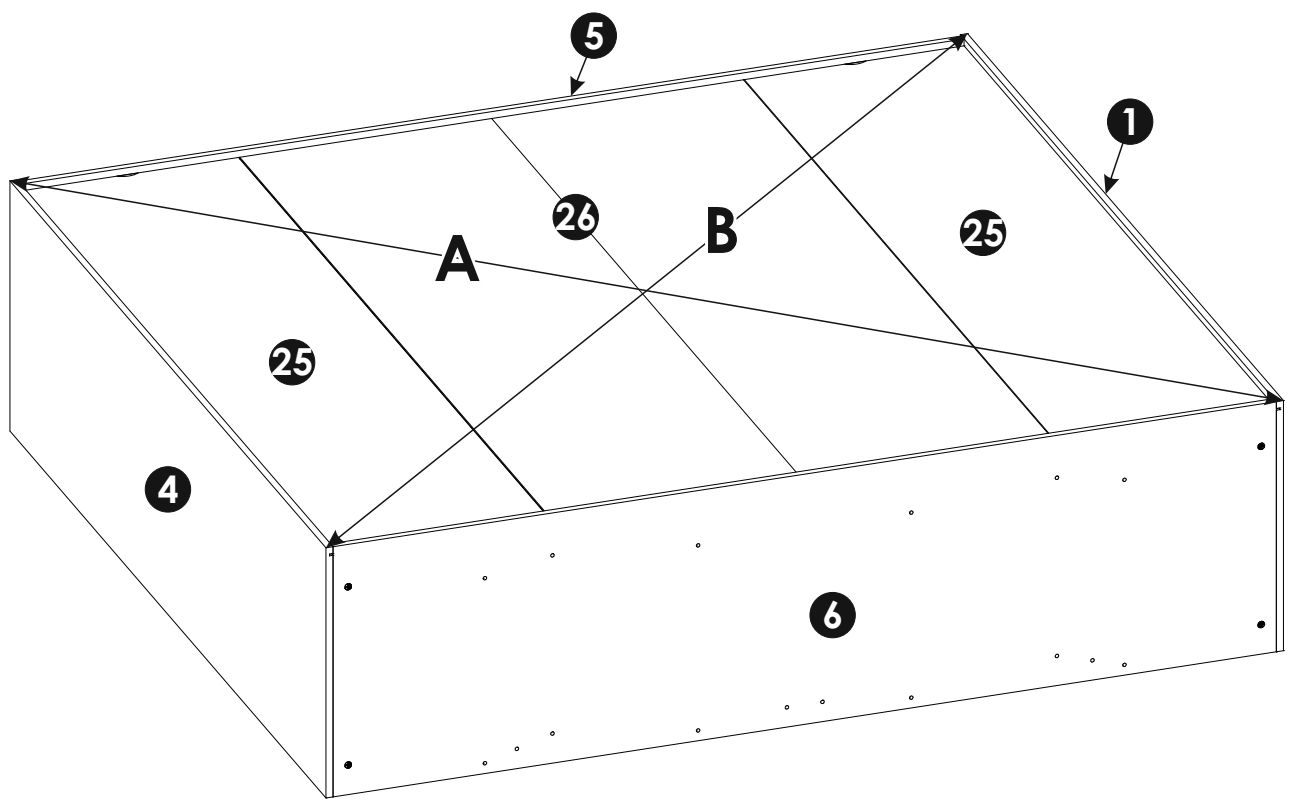
36 ▶



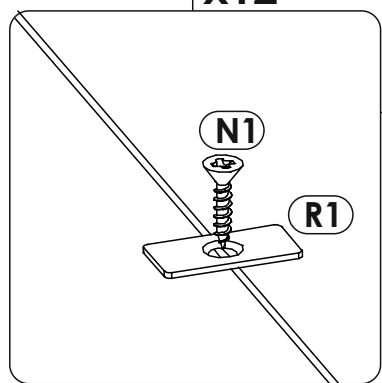
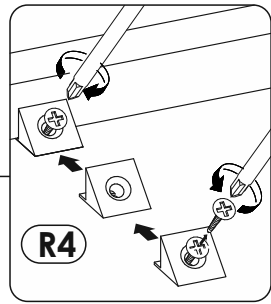
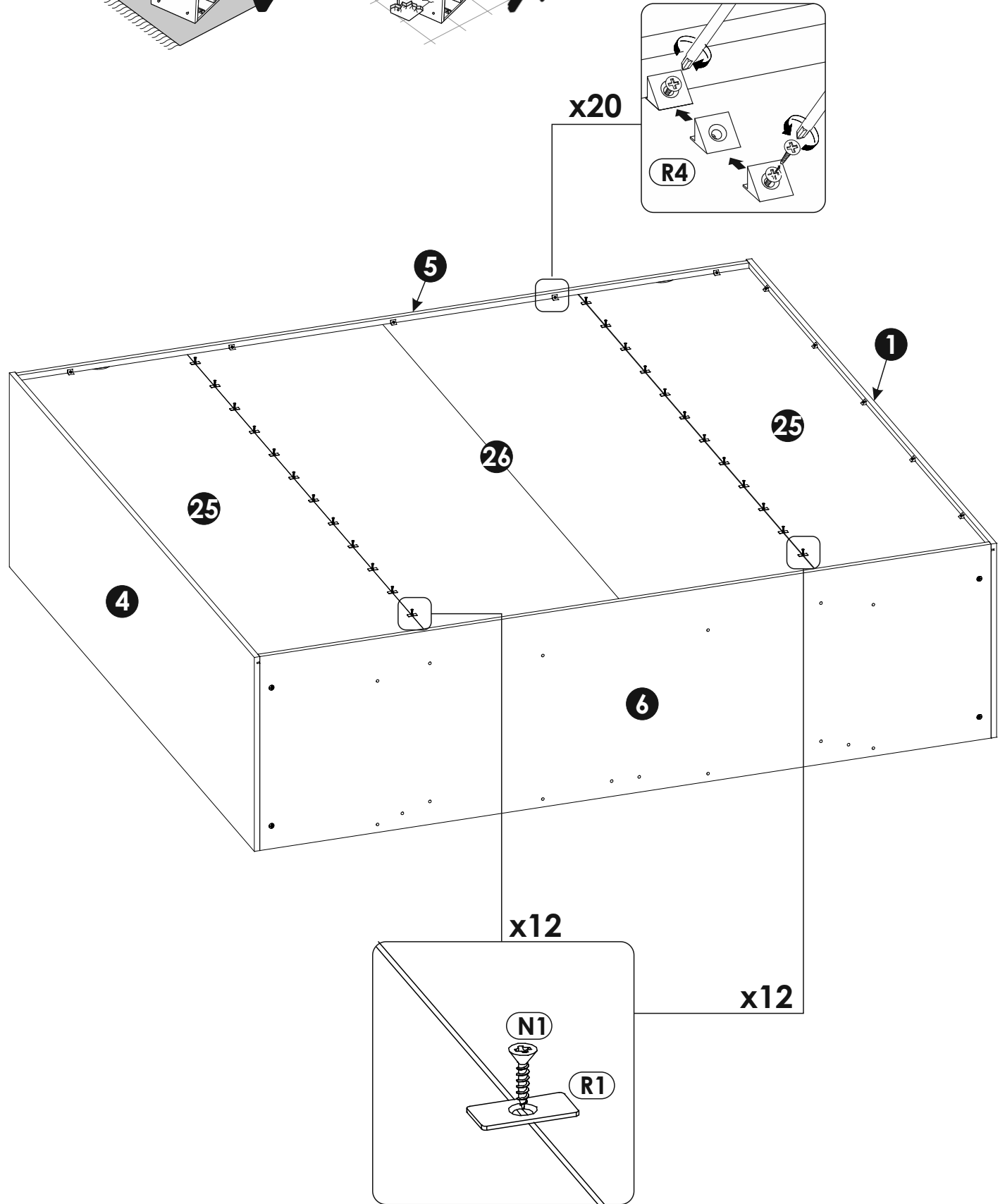
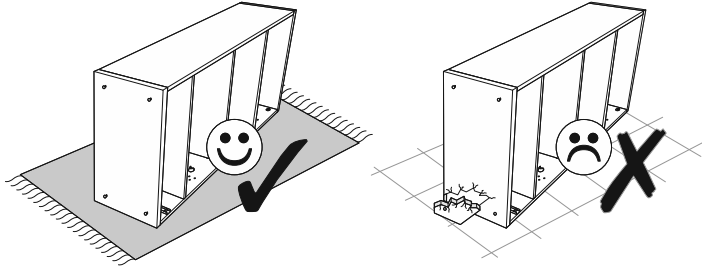
37▶



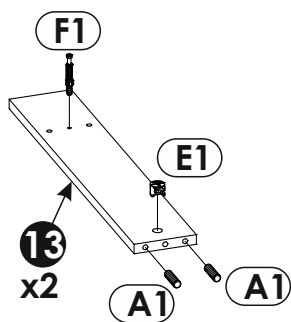
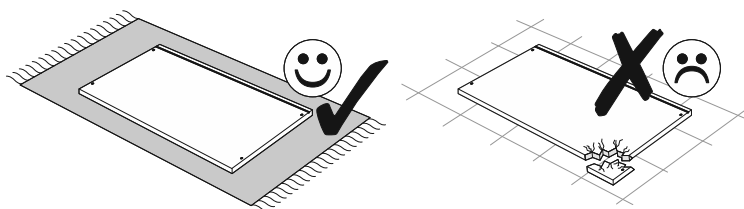
A=B



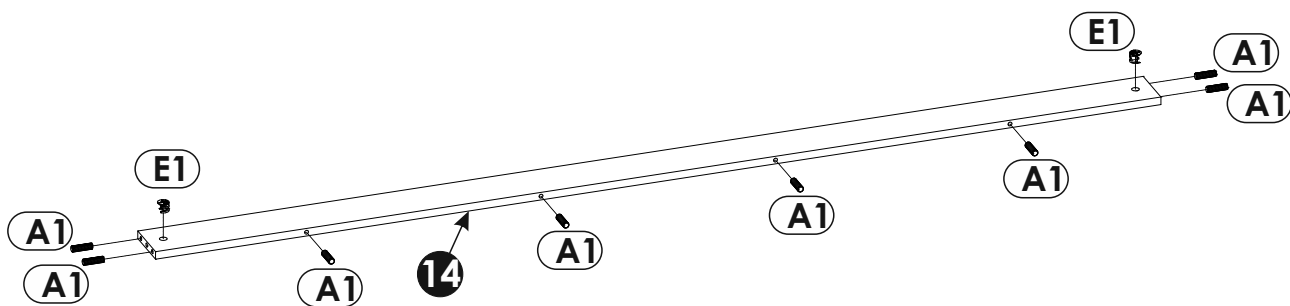
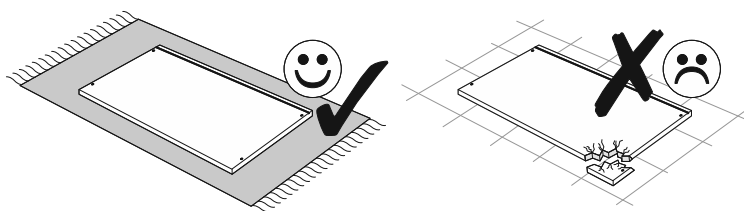
38 ▶



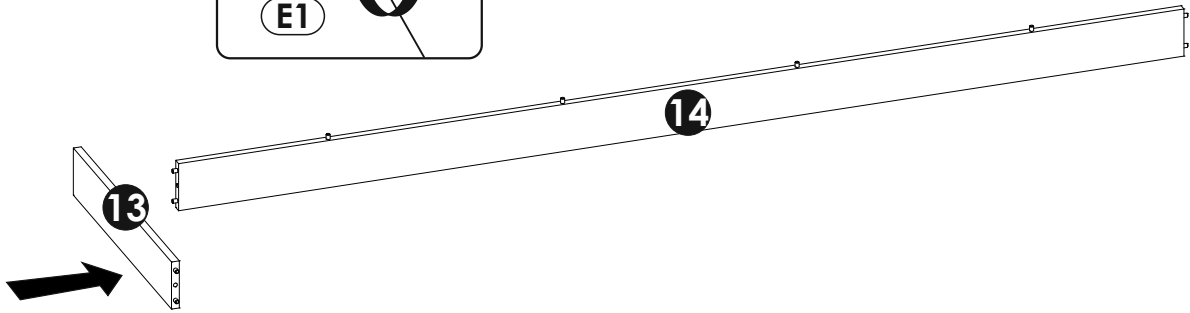
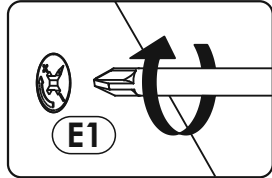
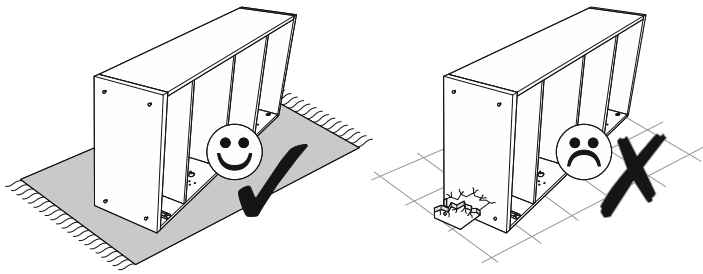
39 ▶



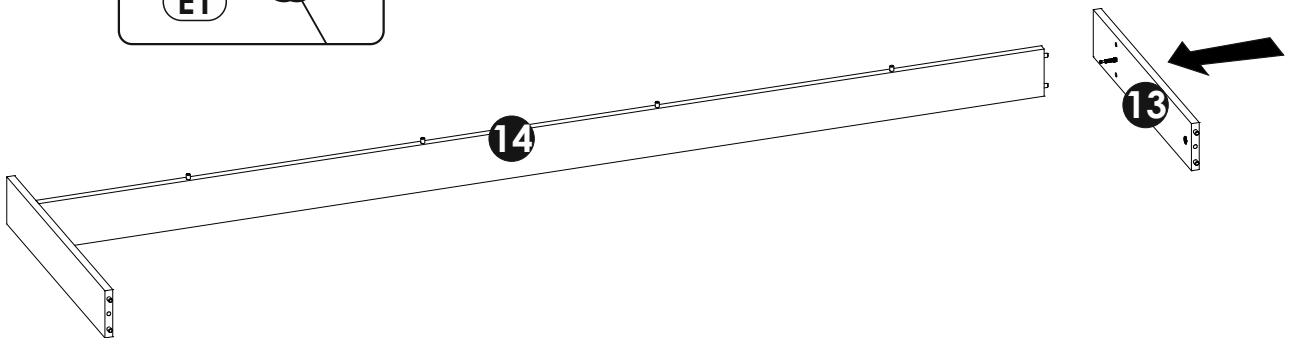
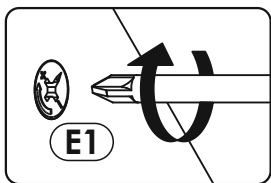
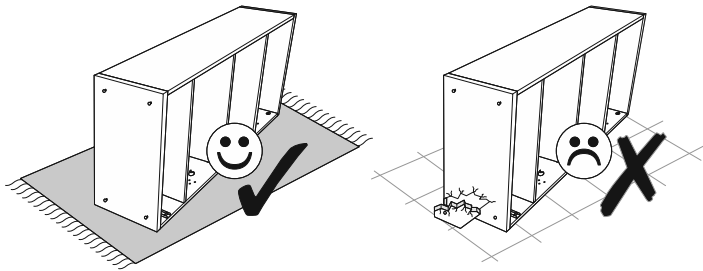
40 ▶



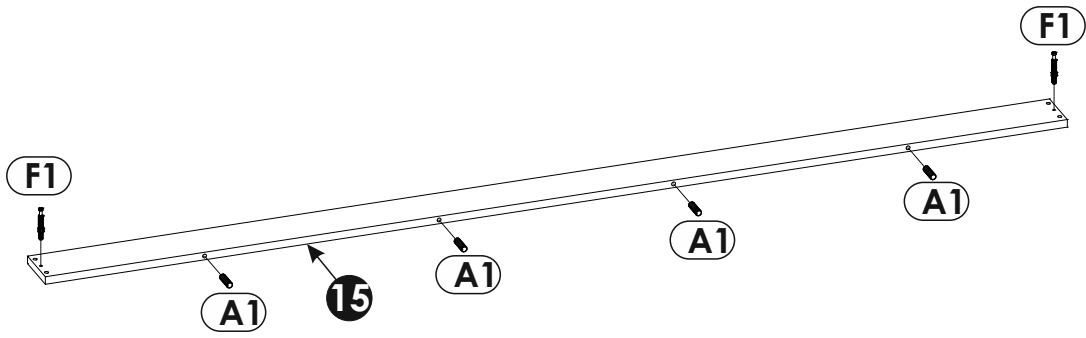
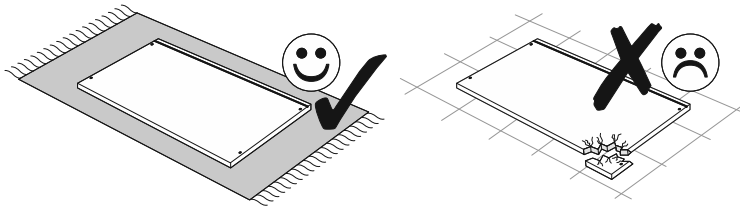
41 ▶



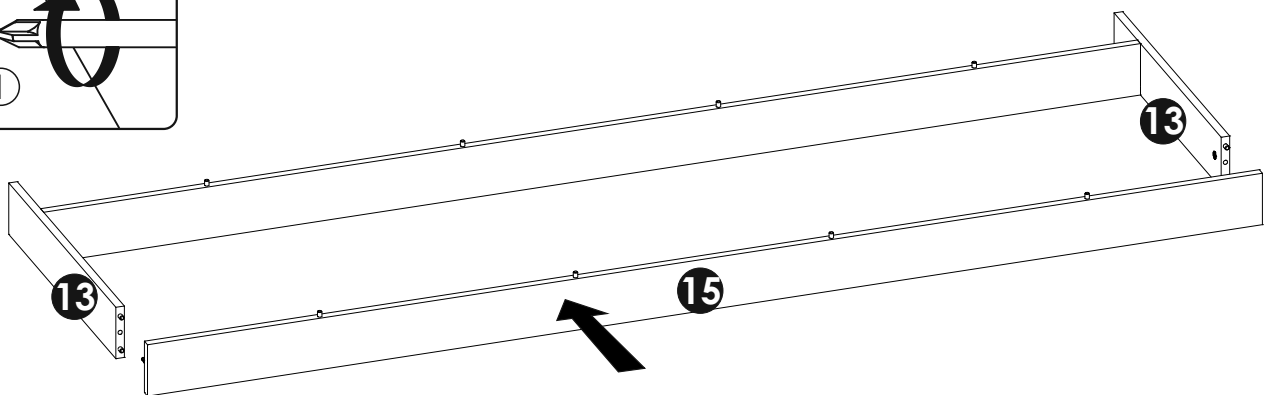
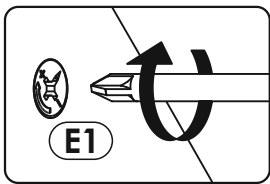
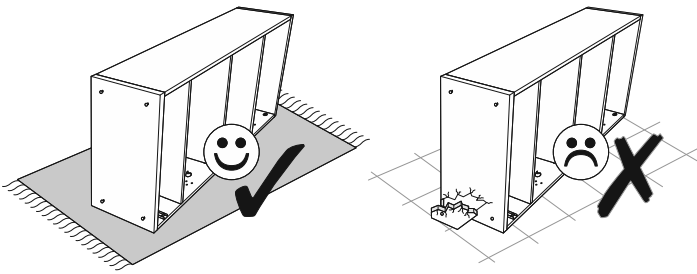
42 ▶



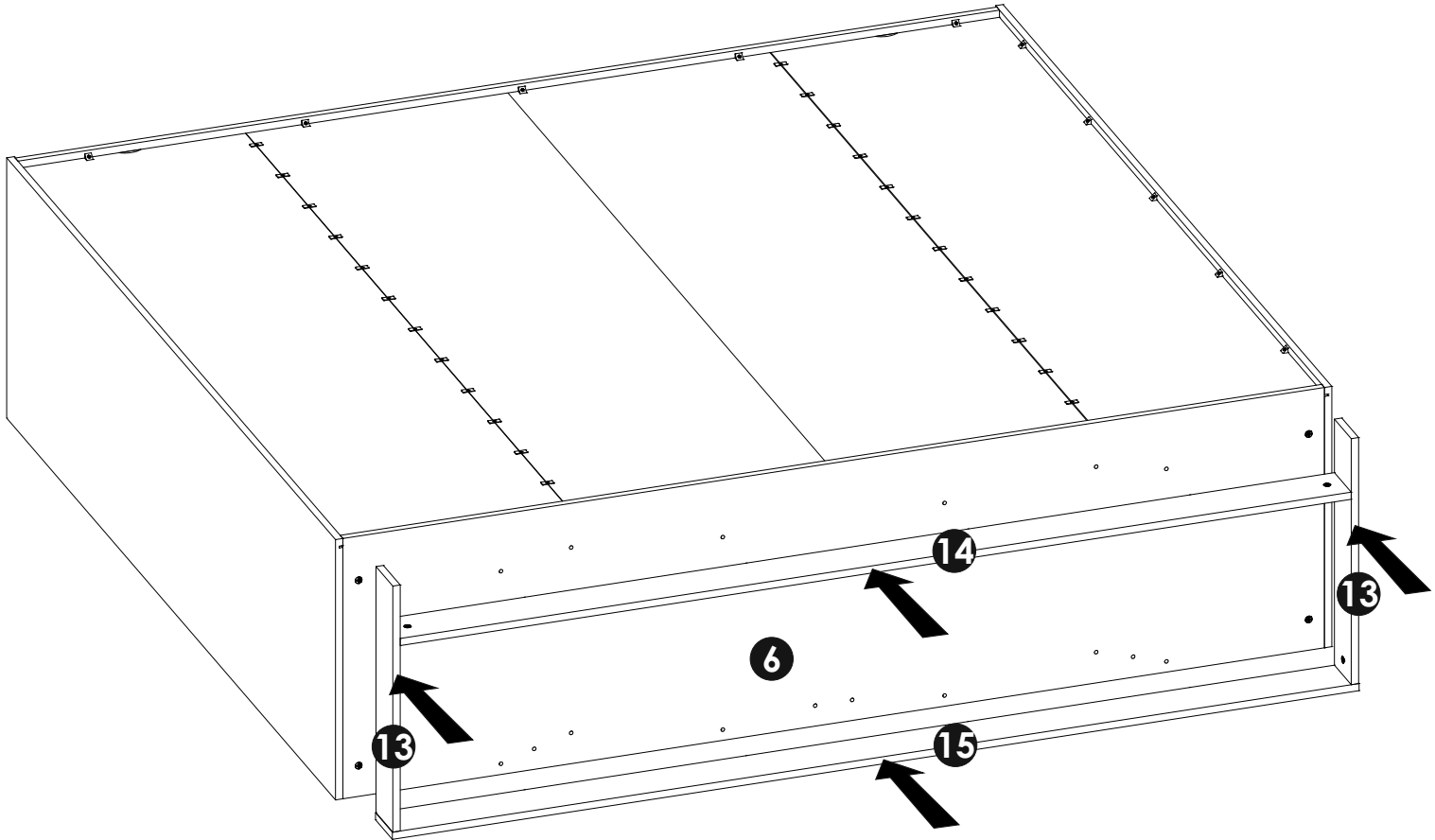
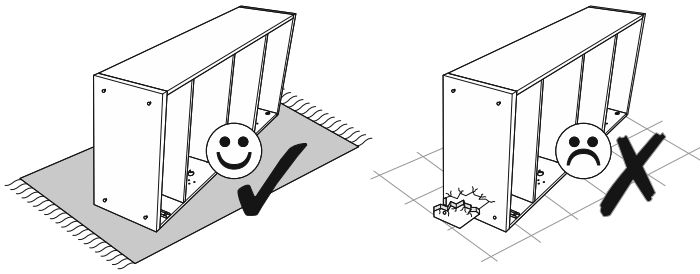
43 ▶



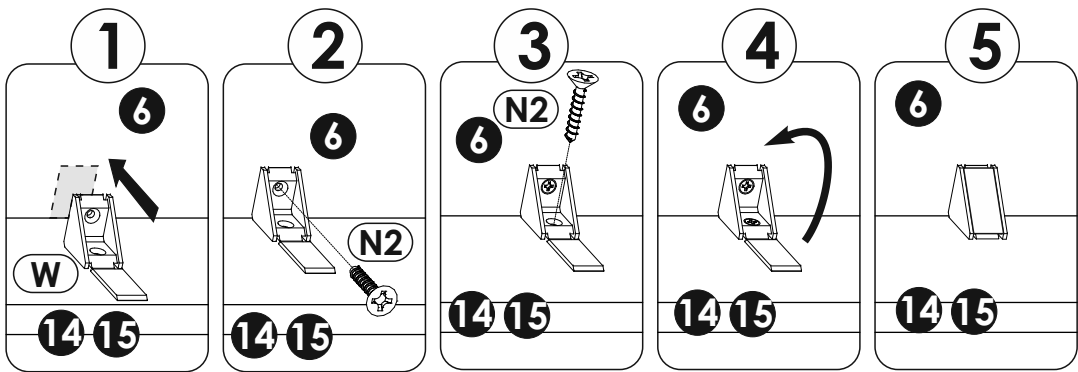
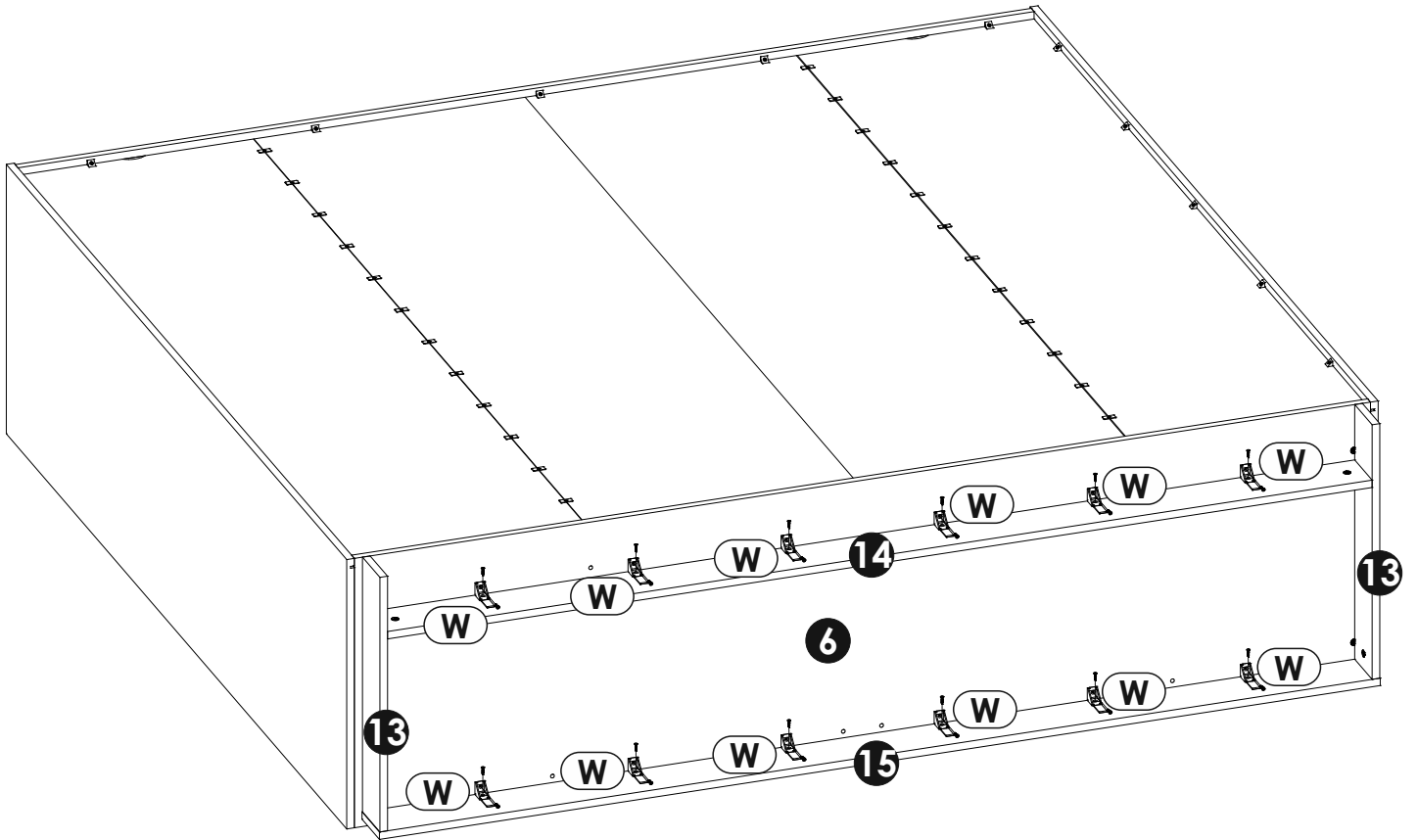
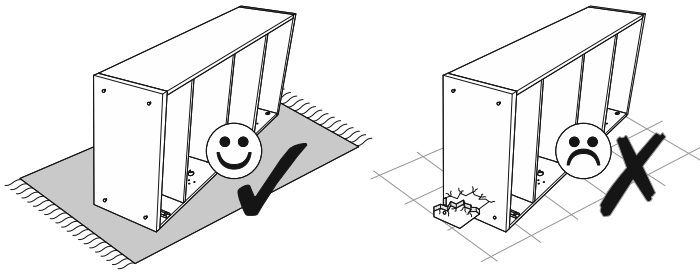
44 ▶



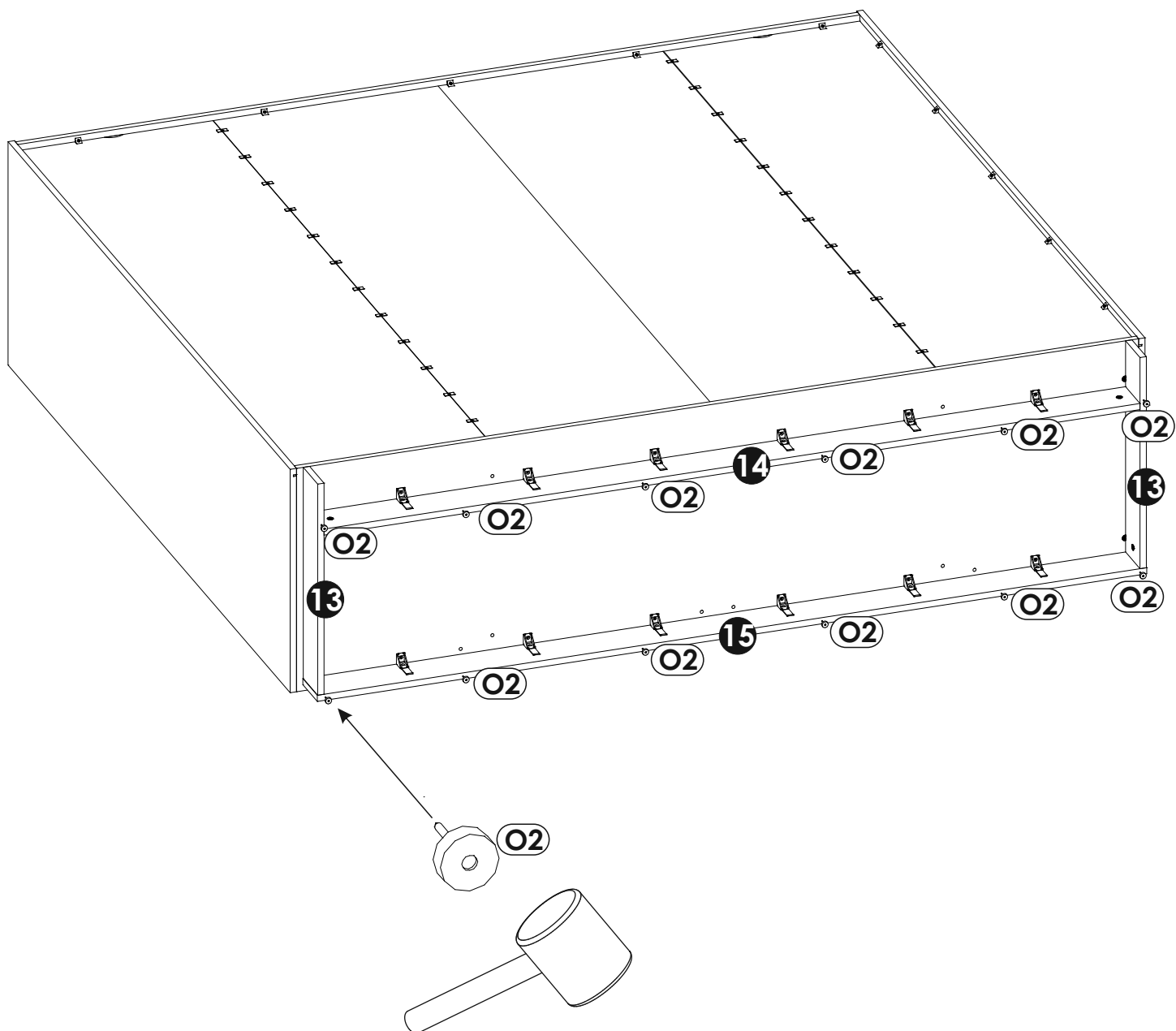
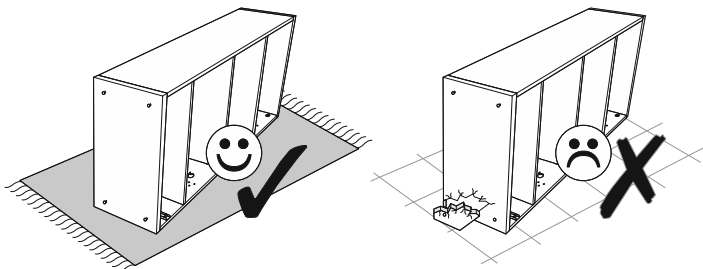
45 ▶



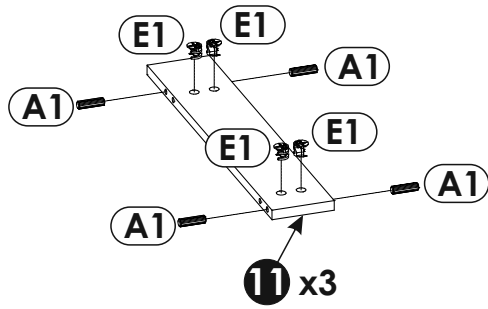
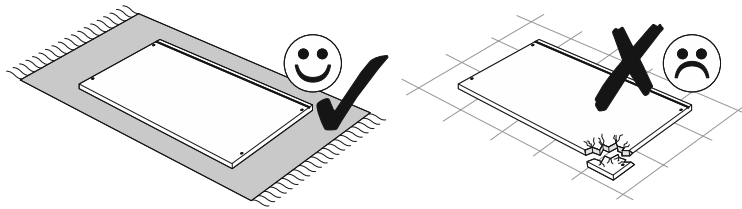
46 ▶



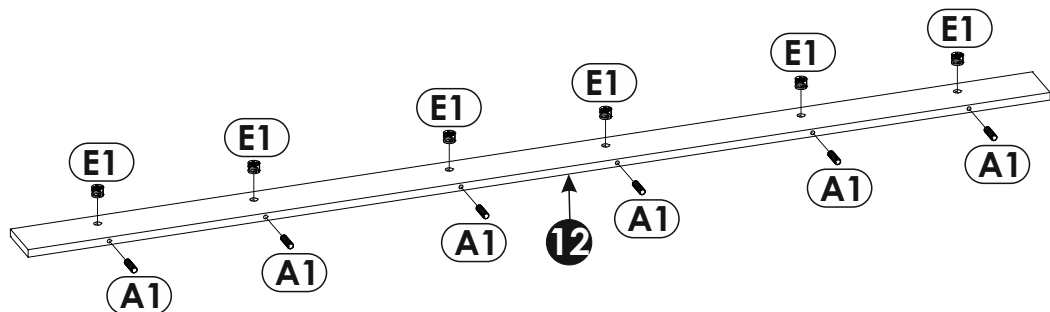
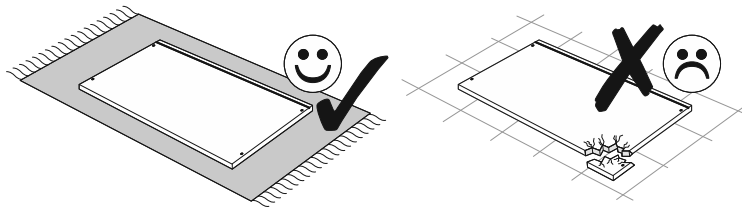
47 ▶



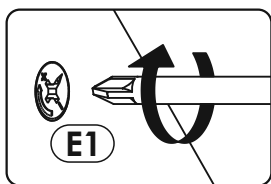
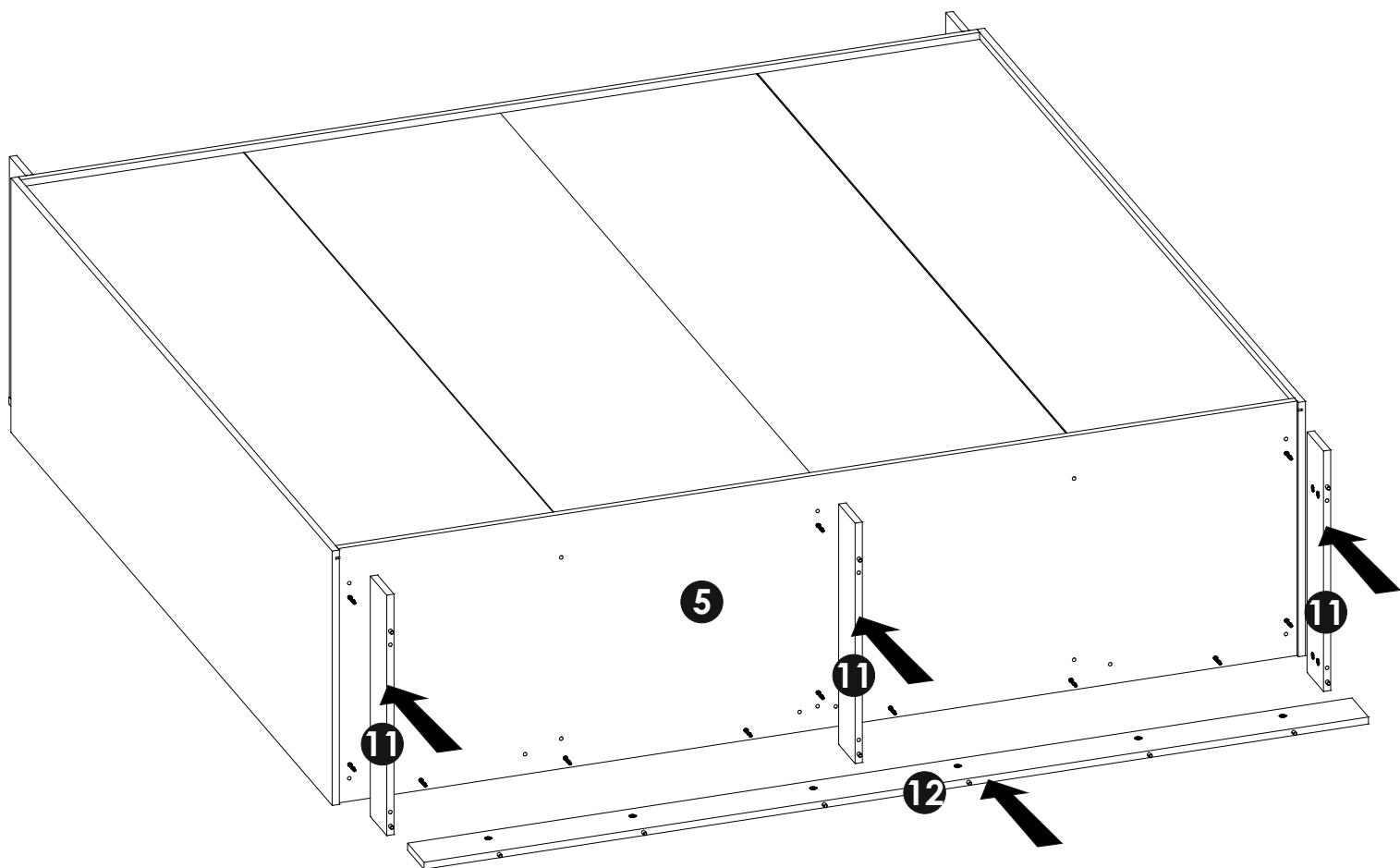
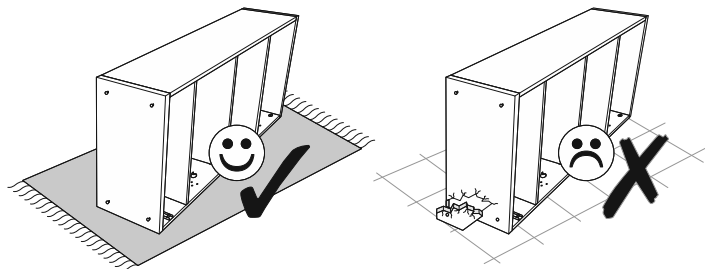
48▶



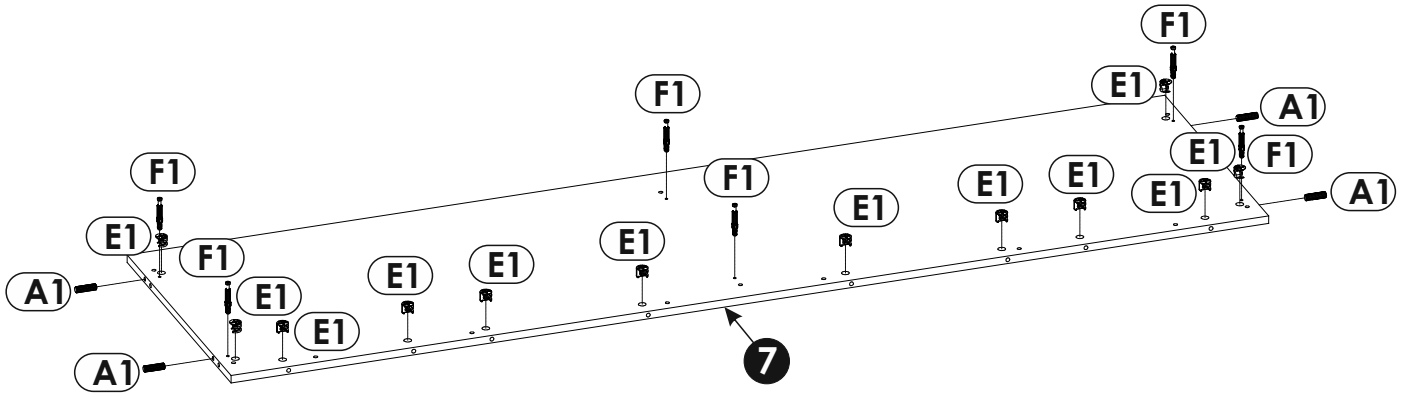
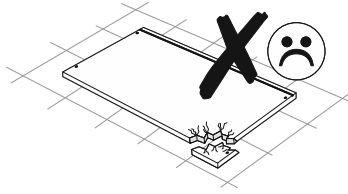
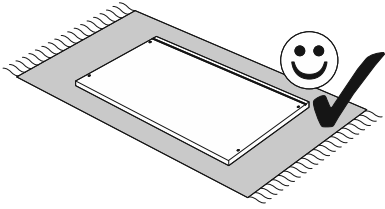
49▶



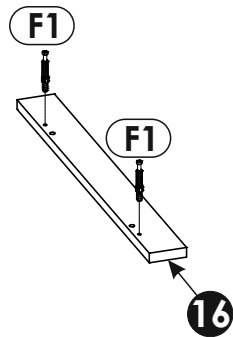
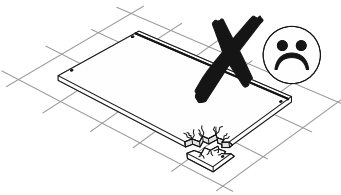
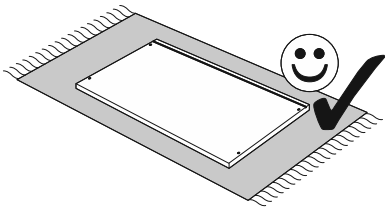
50 ▶



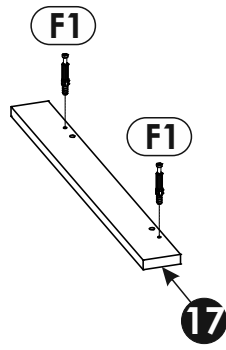
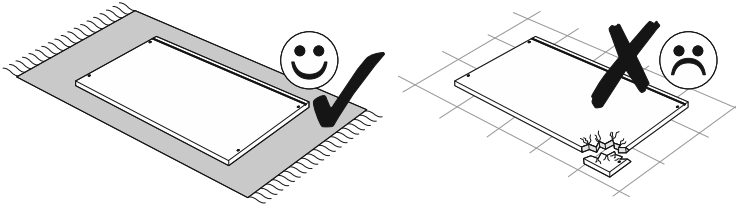
51 ▶



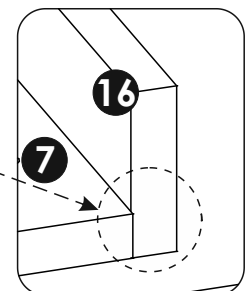
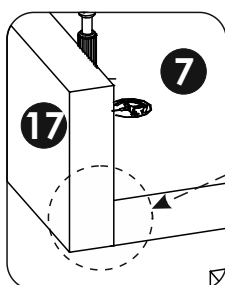
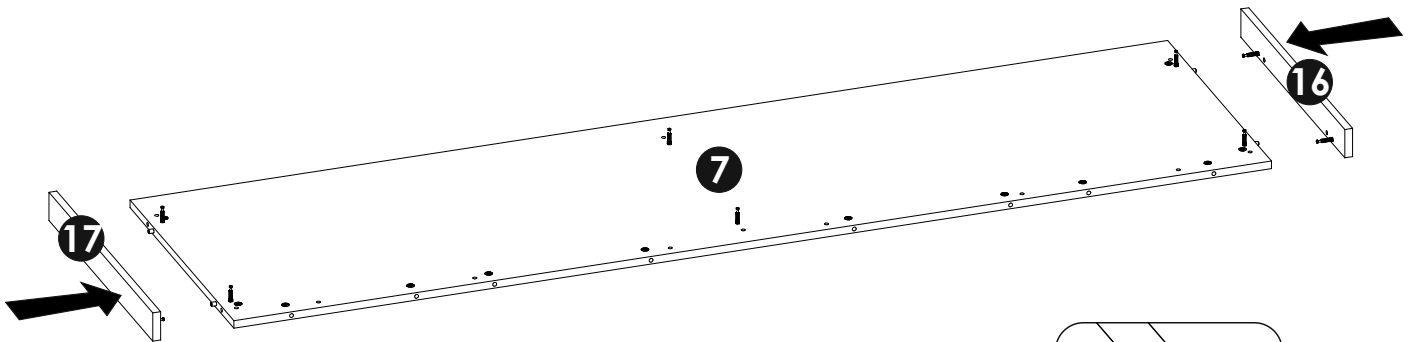
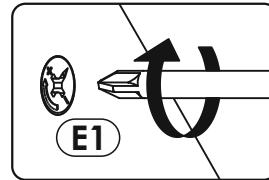
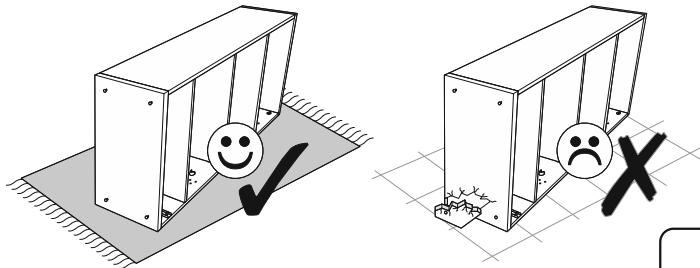
52 ▶



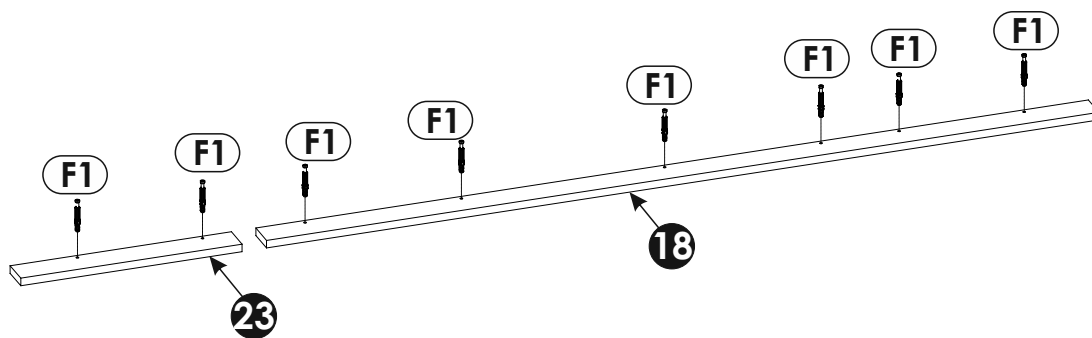
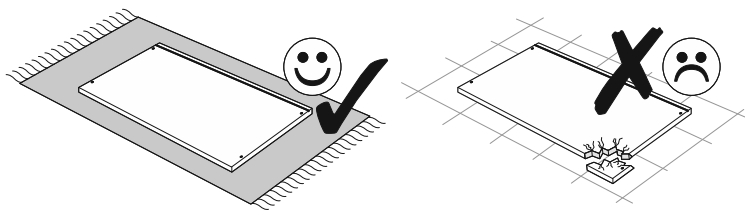
53 ▶



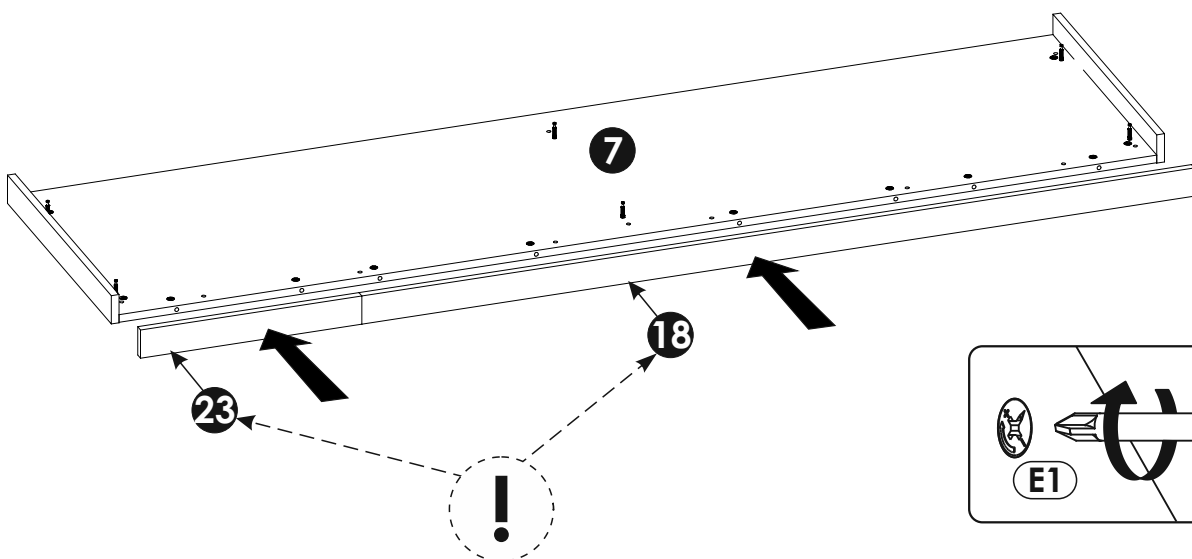
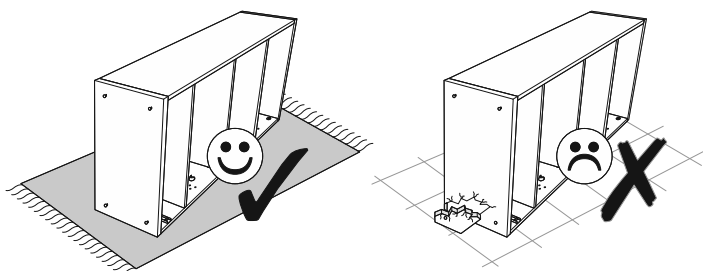
54 ▶



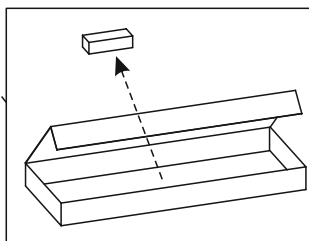
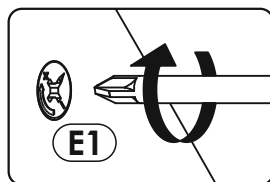
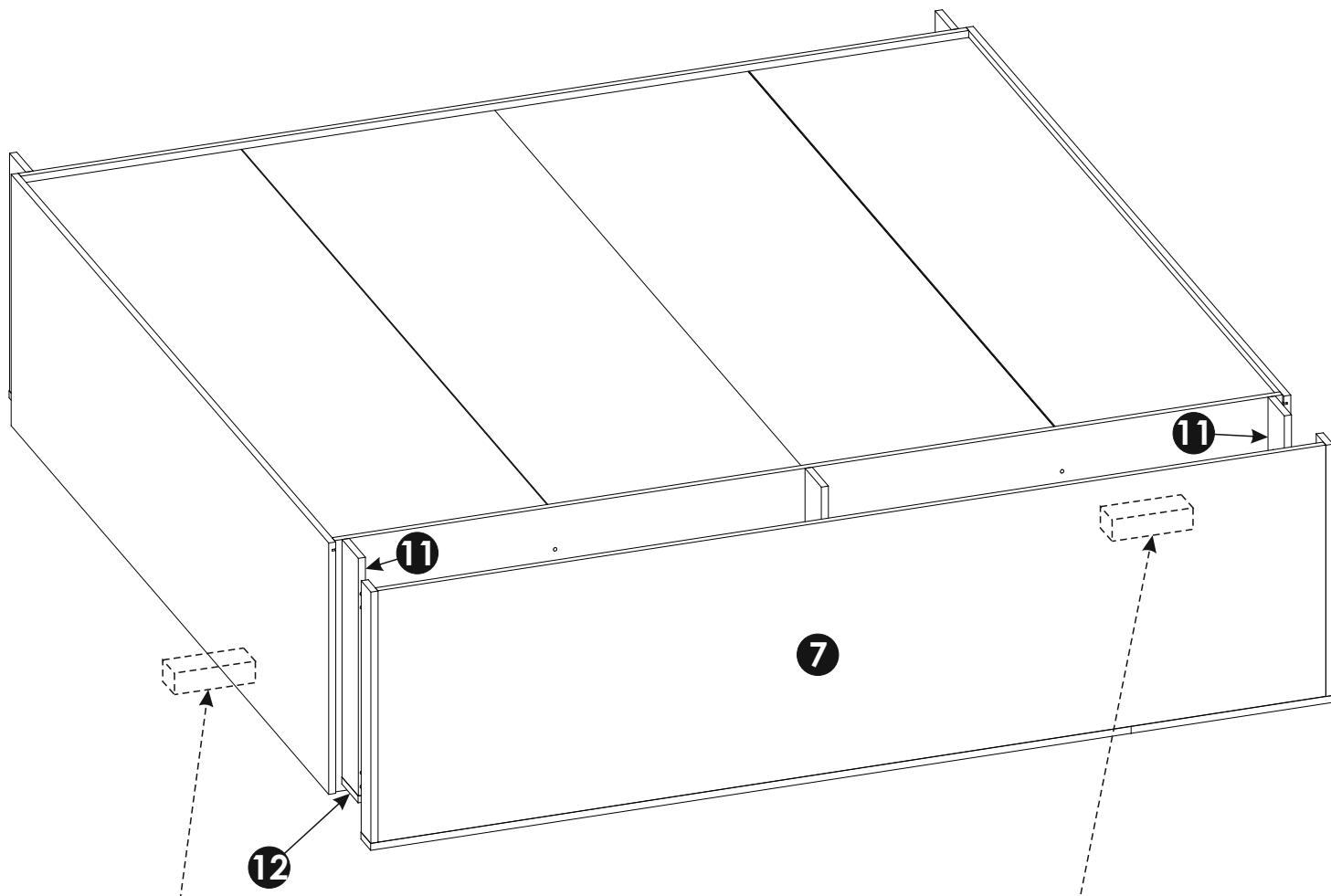
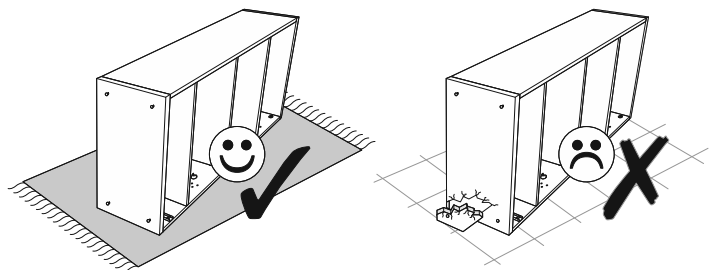
55 ▶

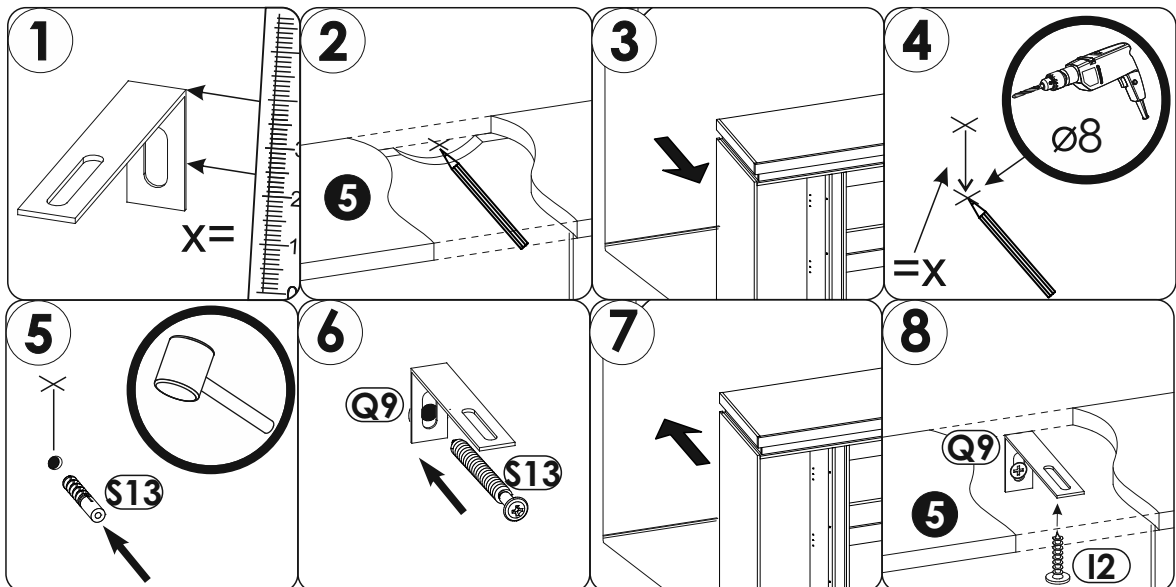
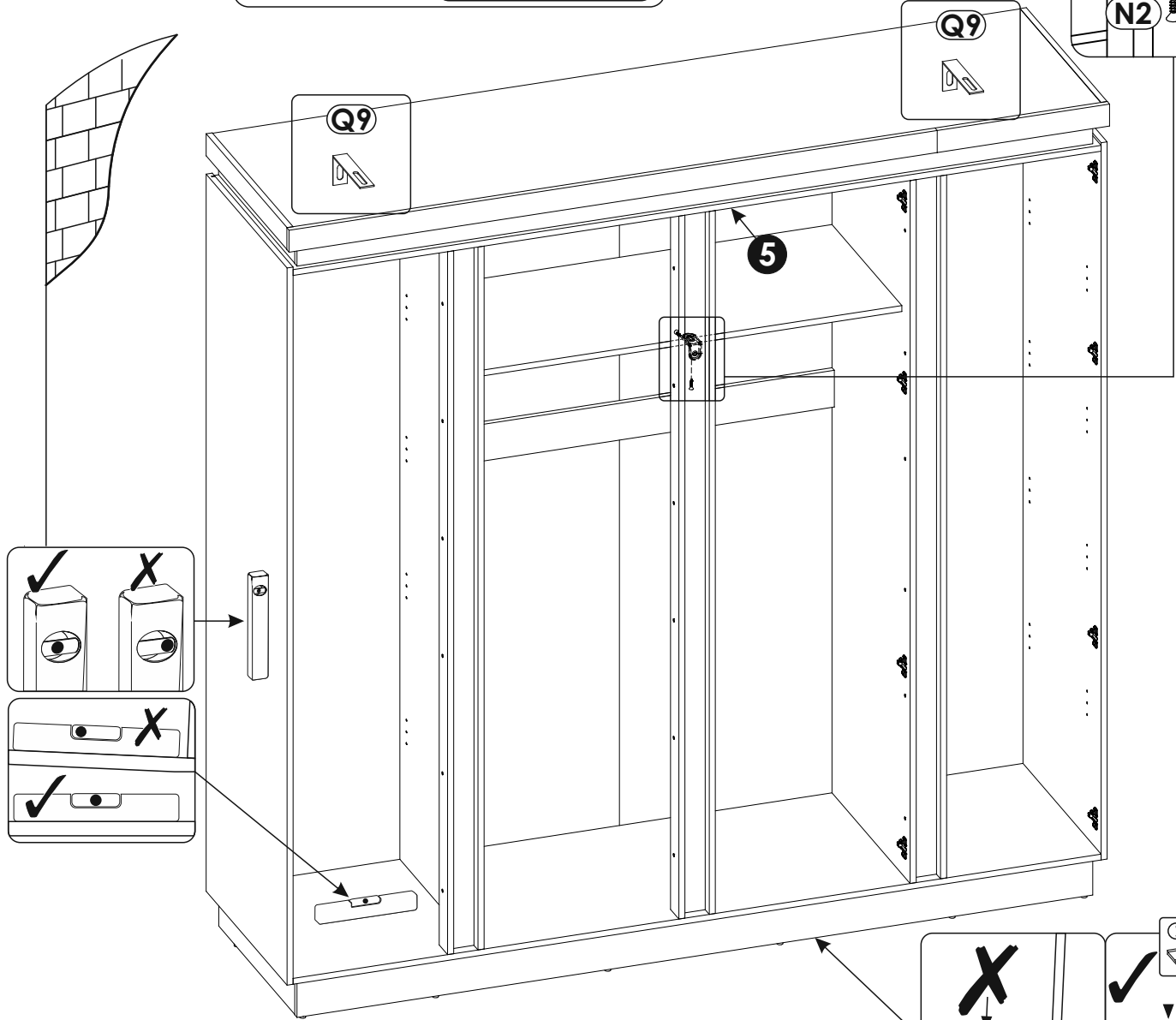
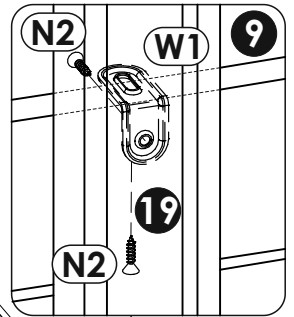
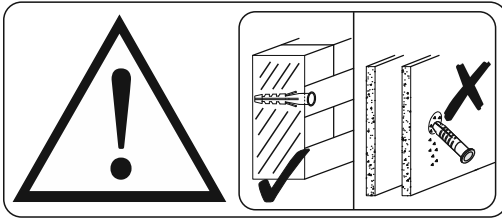


56 ▶

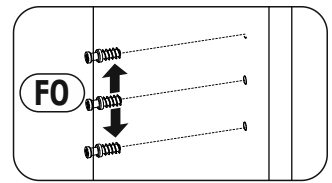
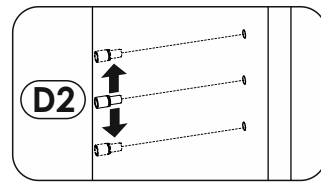
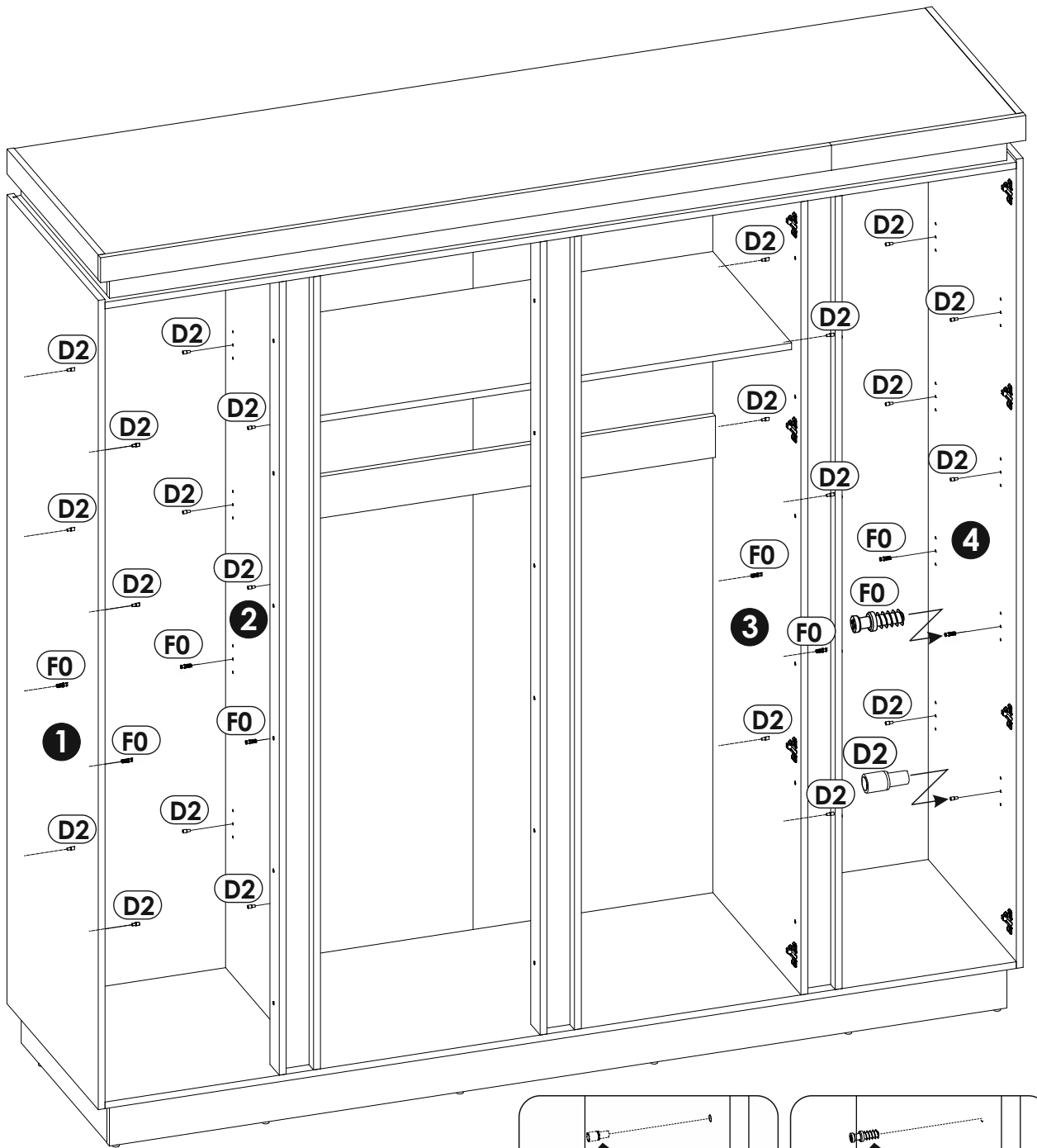


57 ▶

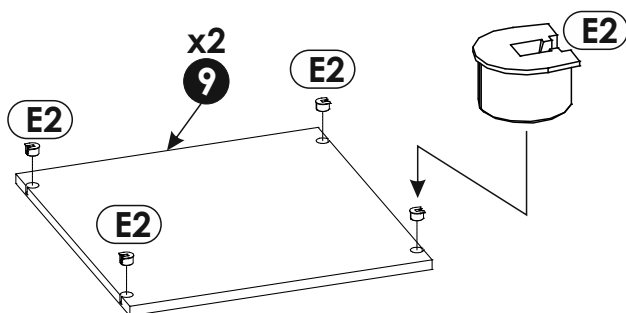
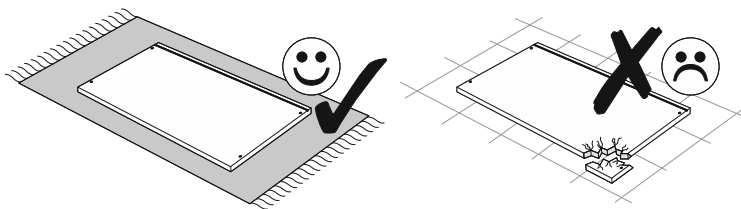




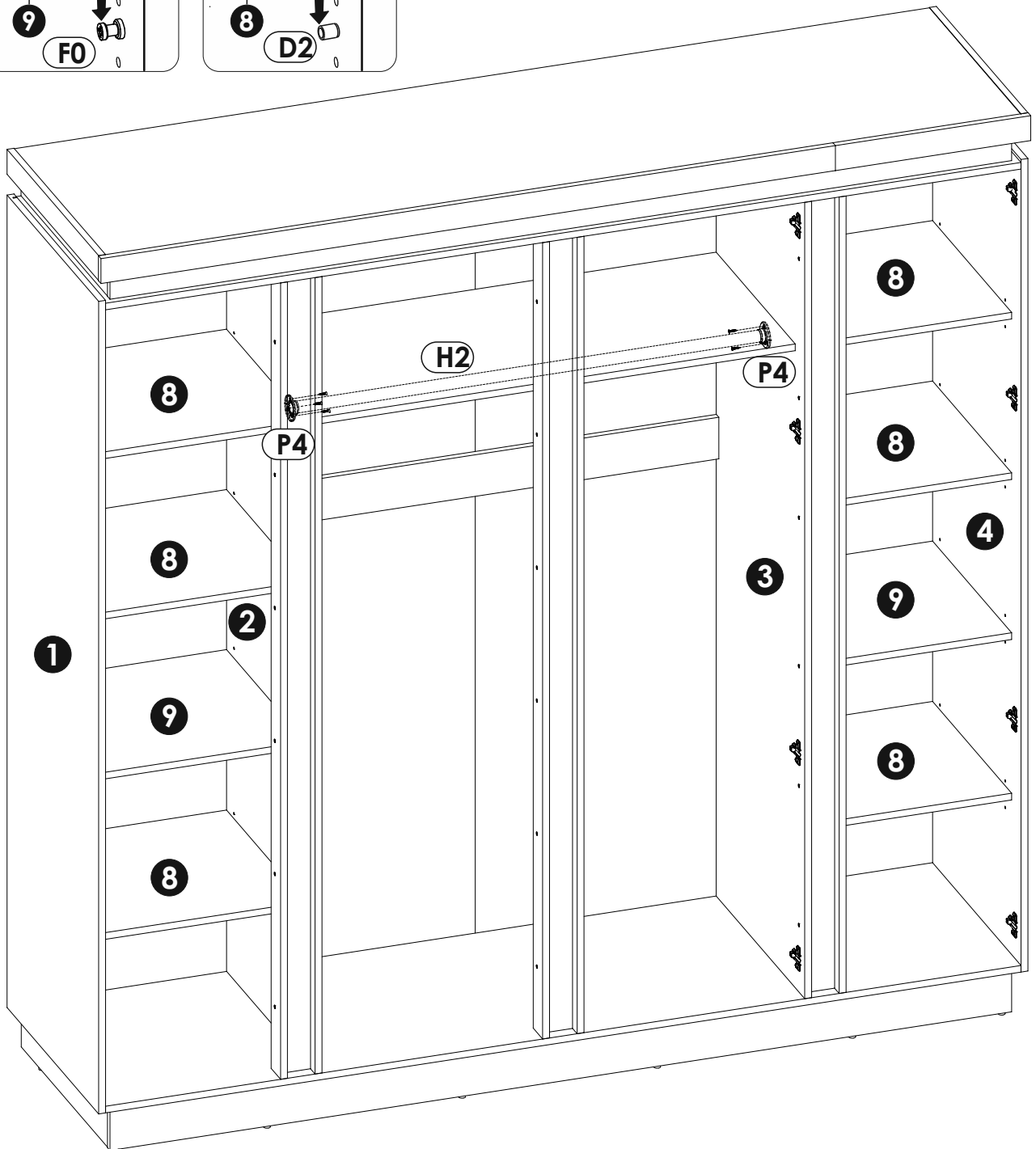
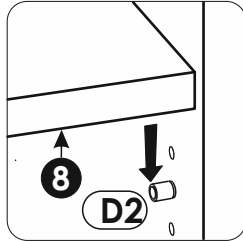
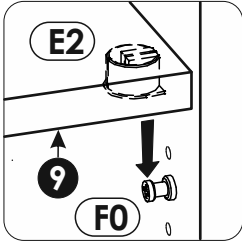
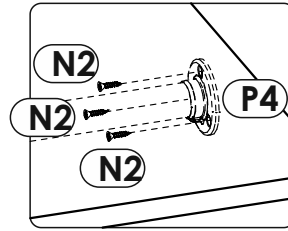
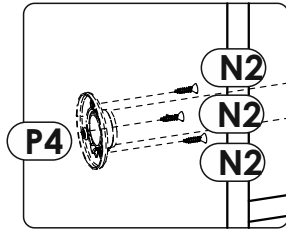
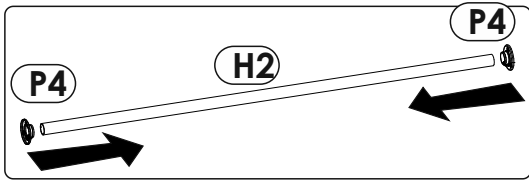
59 ▶



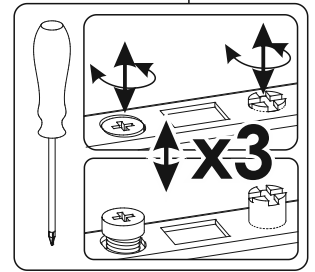
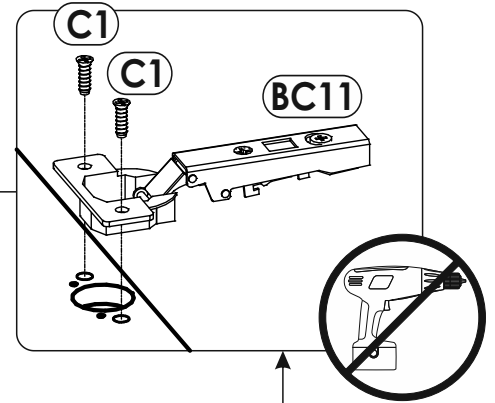
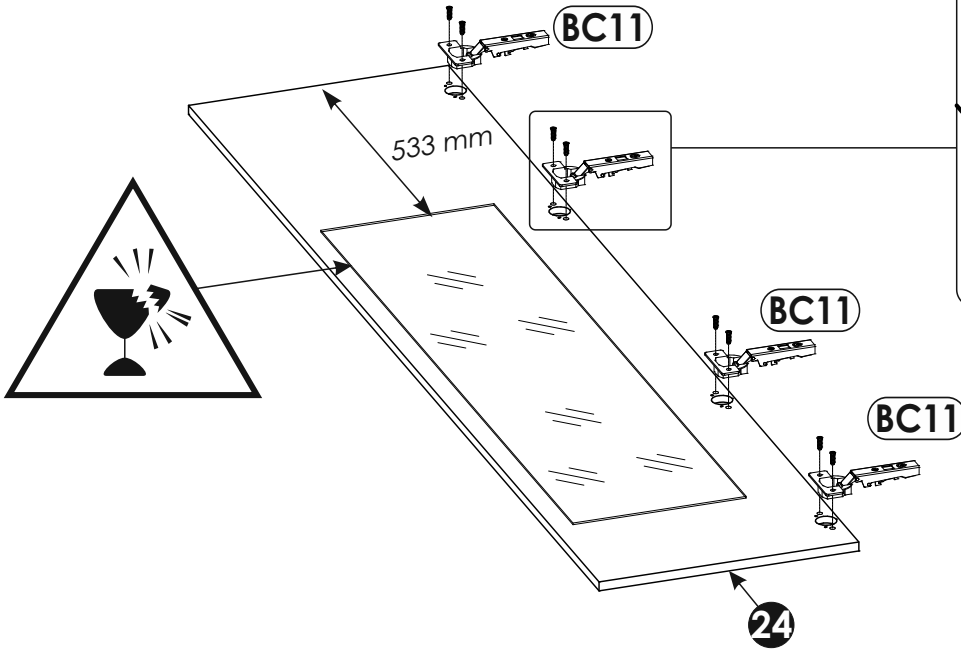
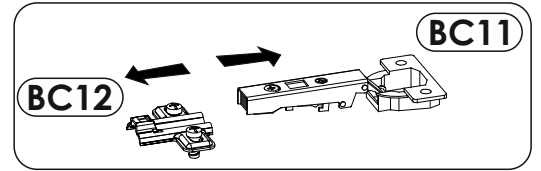
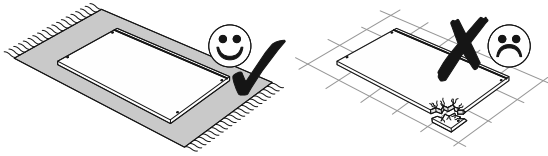
60 ▶



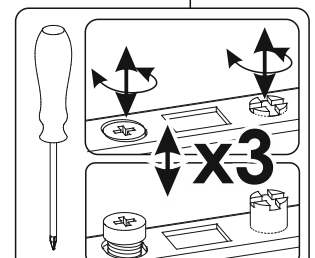
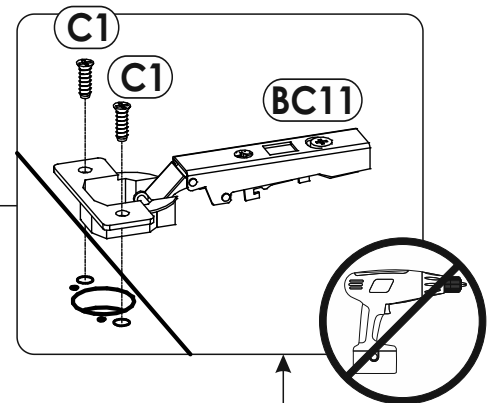
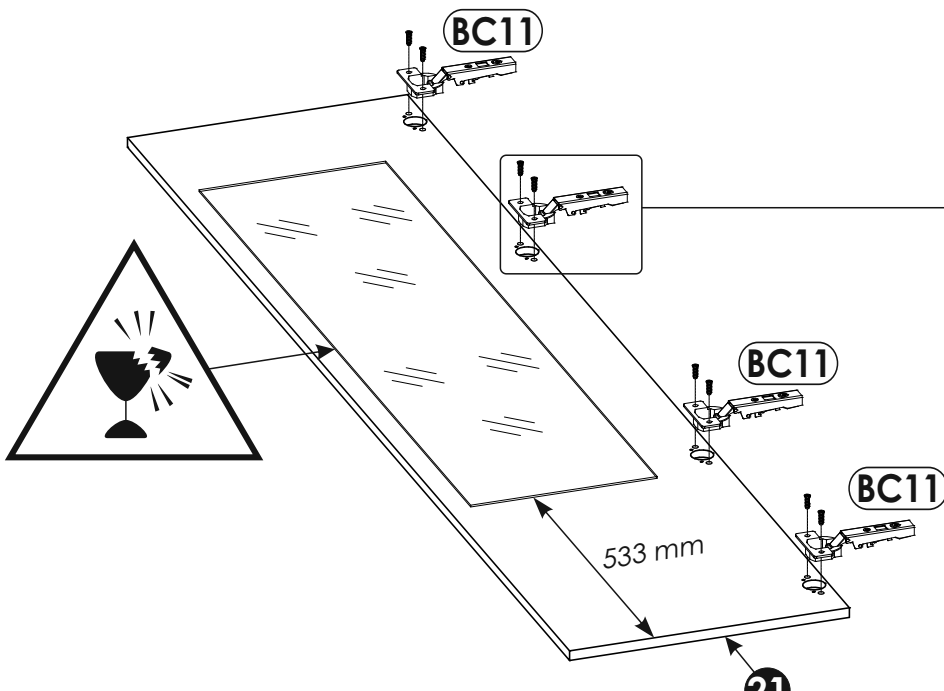
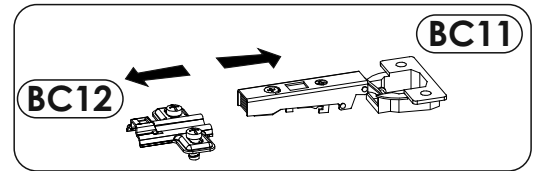
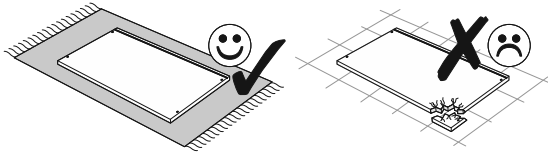
61 ▶



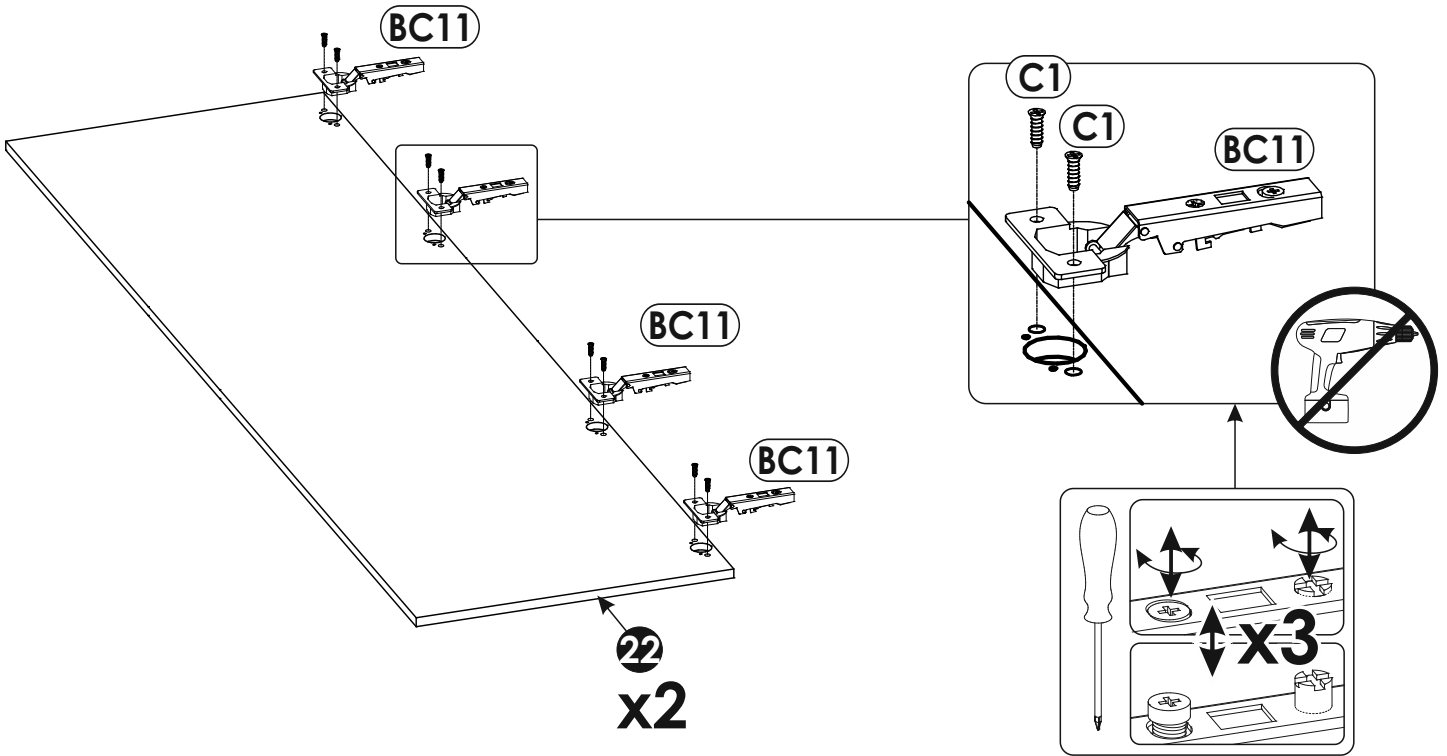
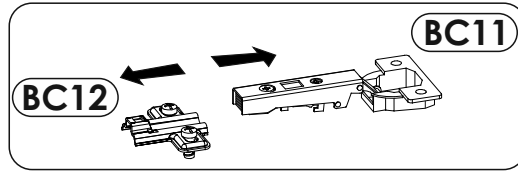
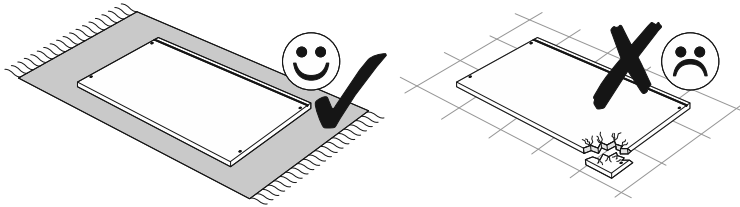
62 ▶

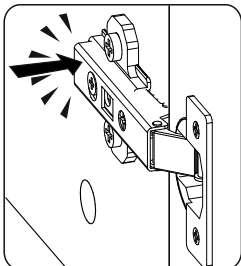
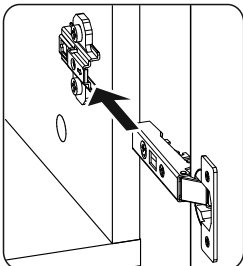
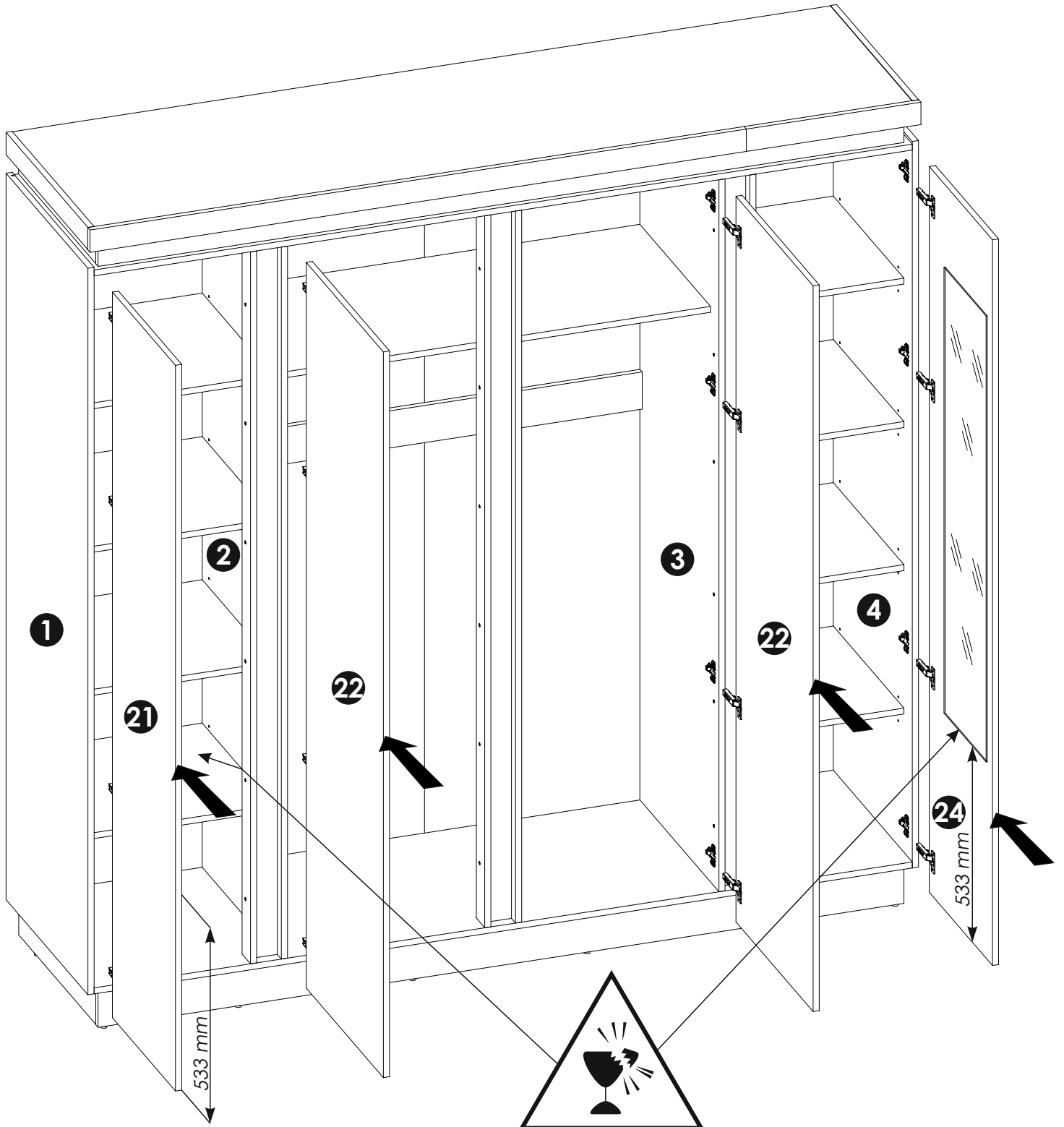


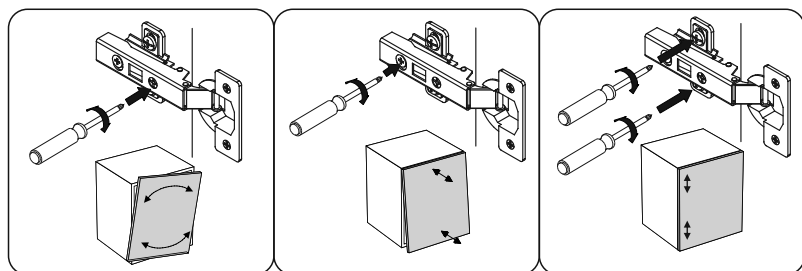
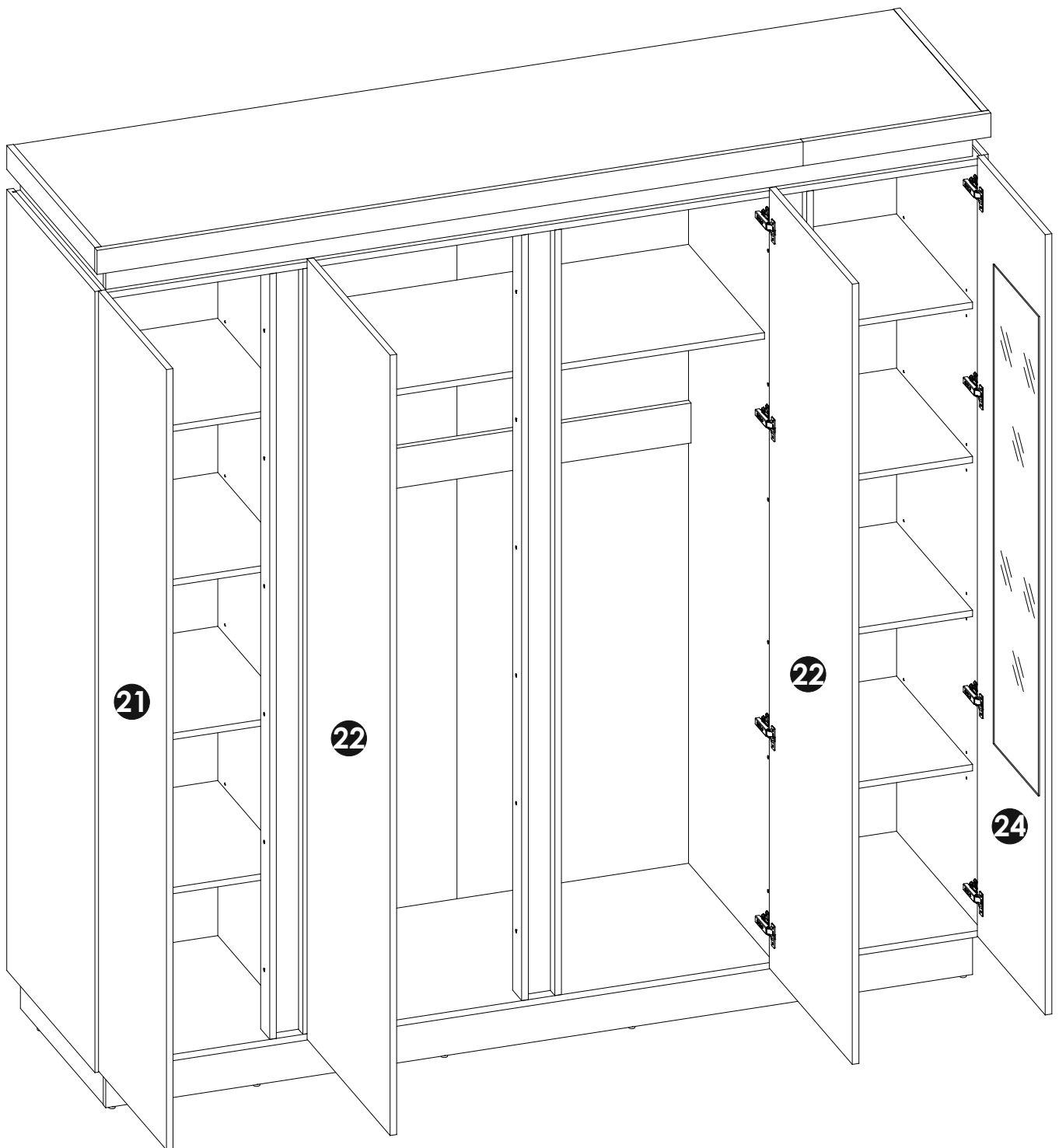
63 ▶



64▶







67 ▶

