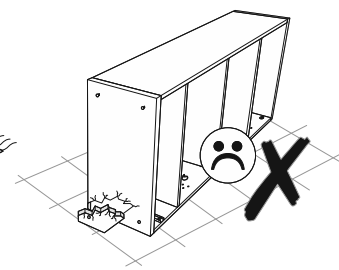
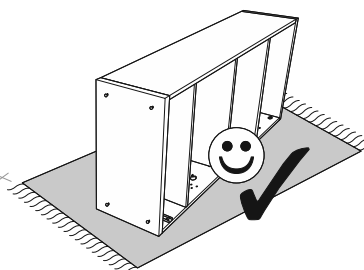
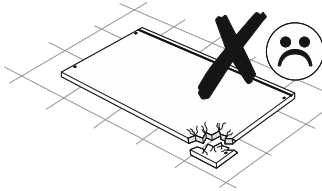
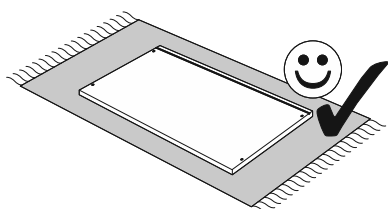
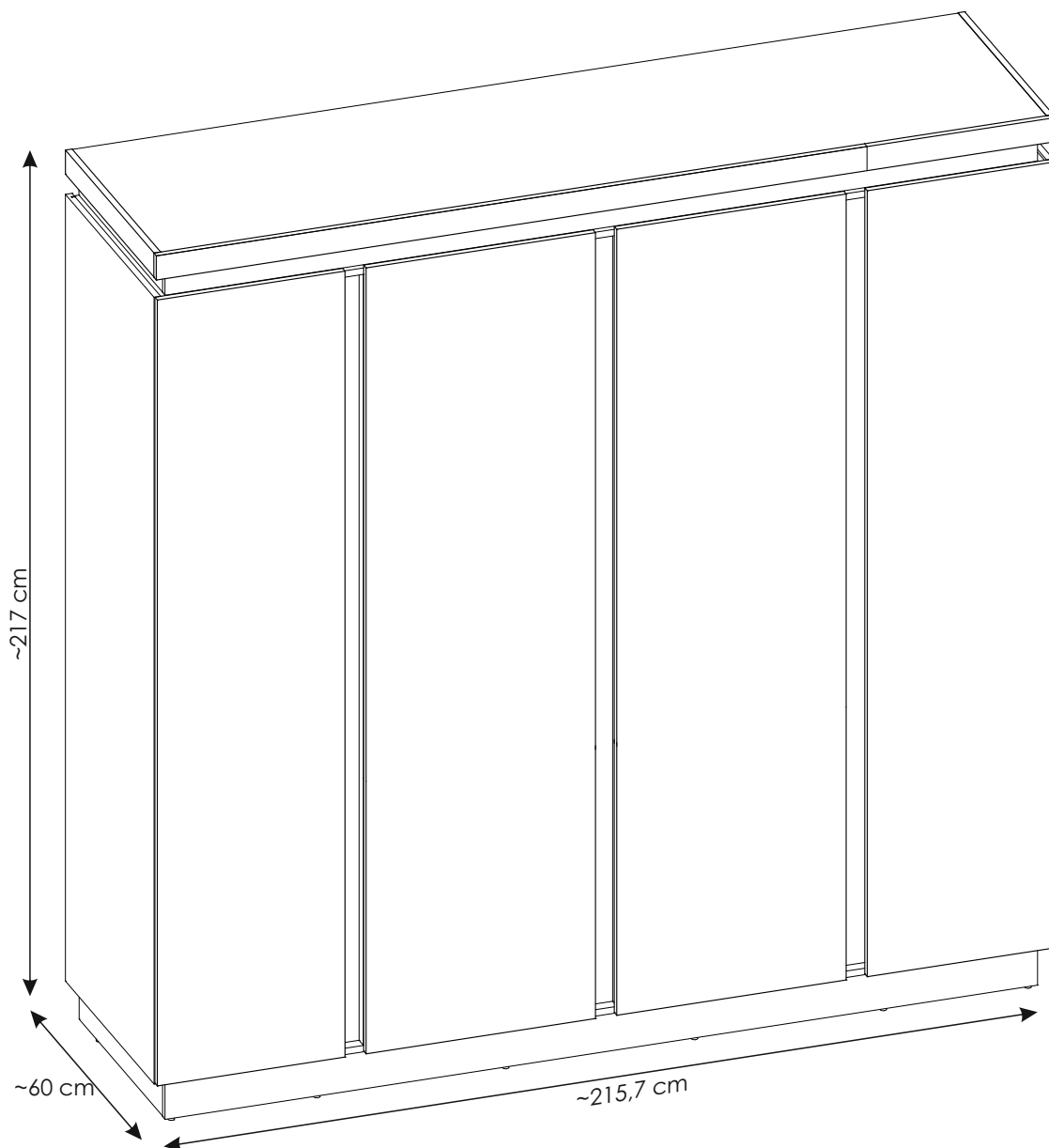
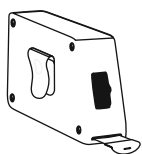
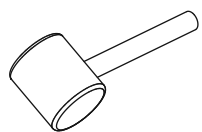
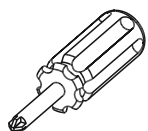
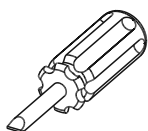
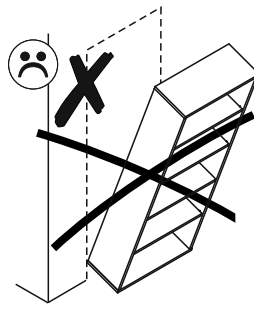
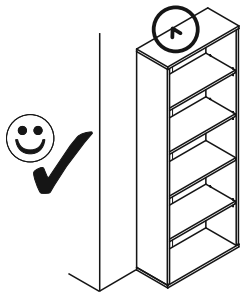
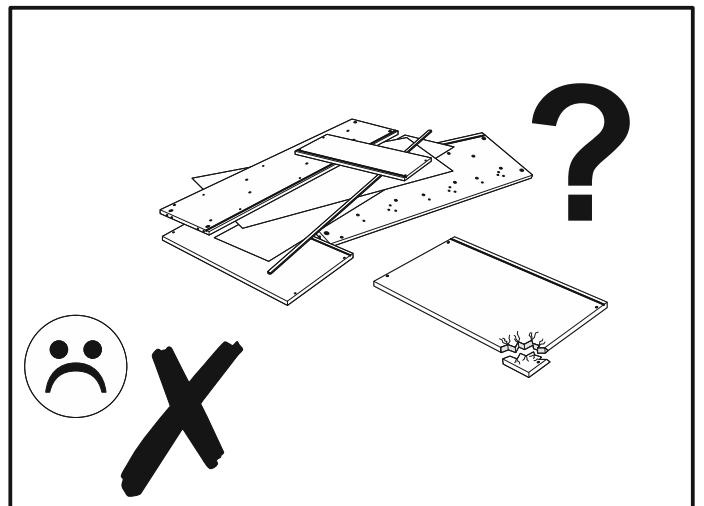
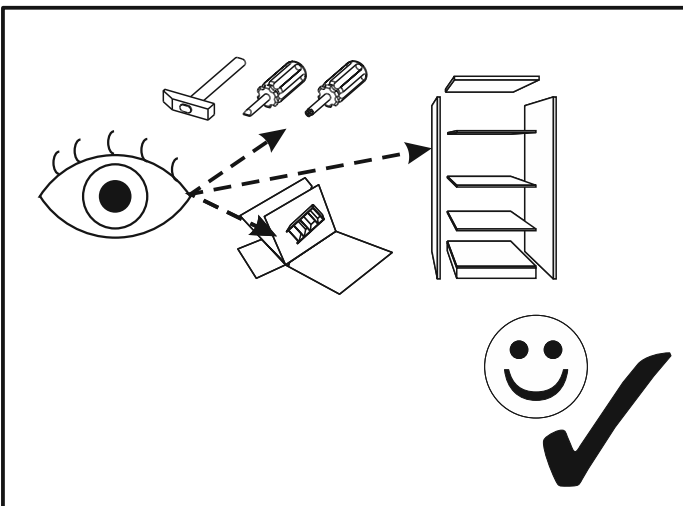
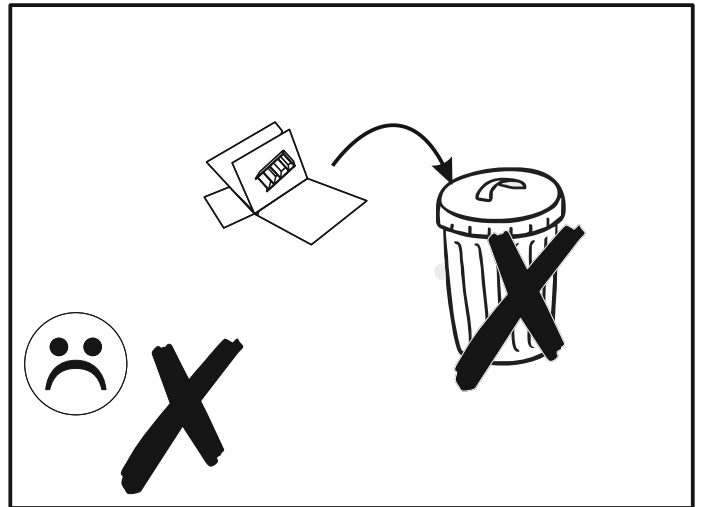
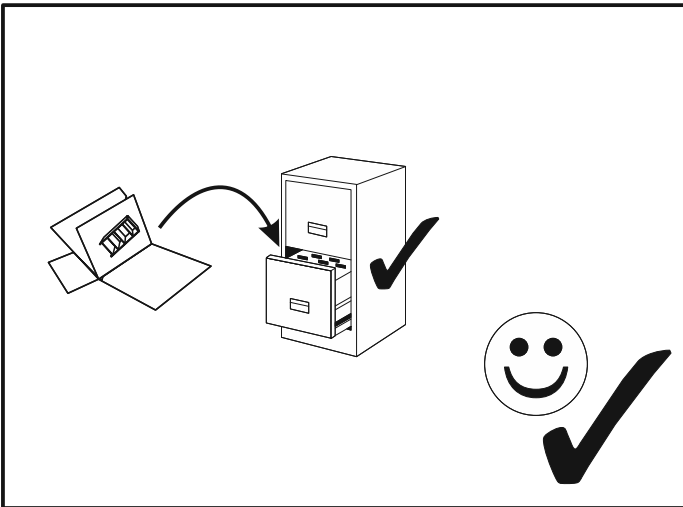
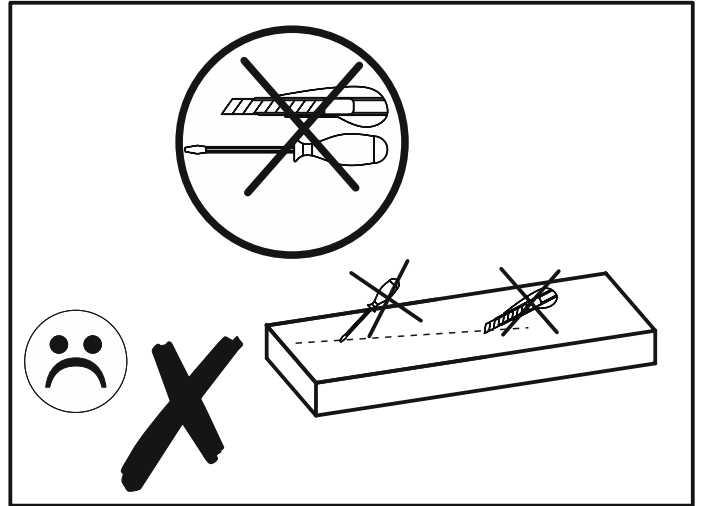
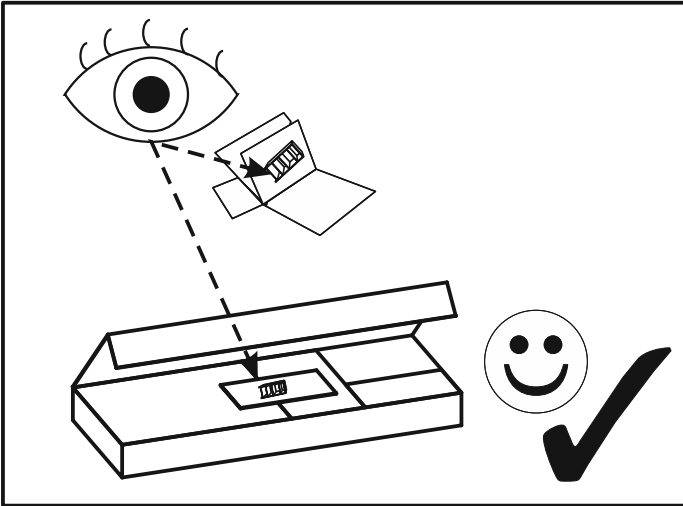
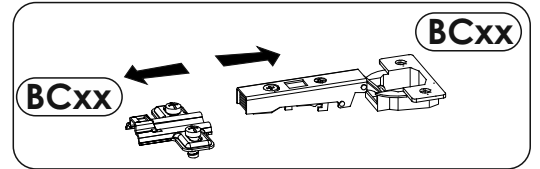
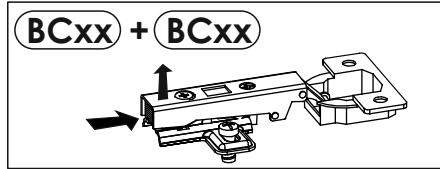
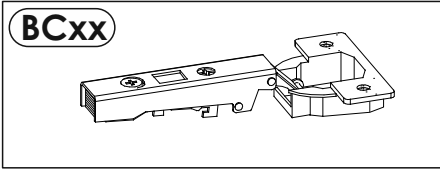
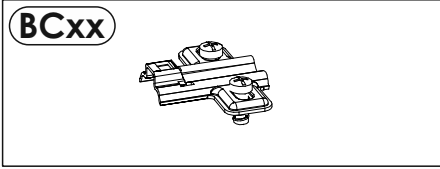


300









MM

260

250

240

230

220

210

200

190

180

170

160

150

140

130

120

110

100

90

80

70

60

50


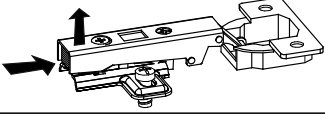

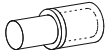
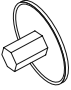
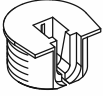

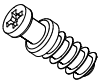
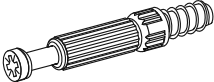



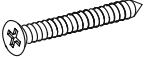
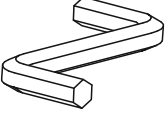
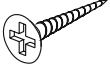
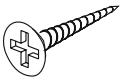
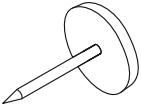
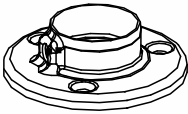

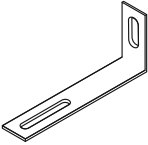
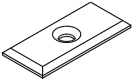
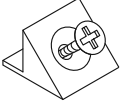
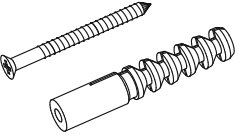
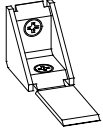
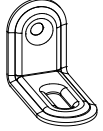
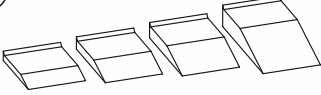
40

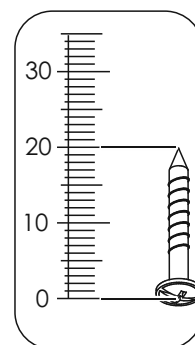
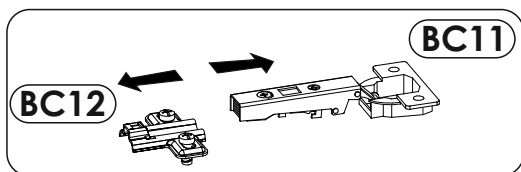
30

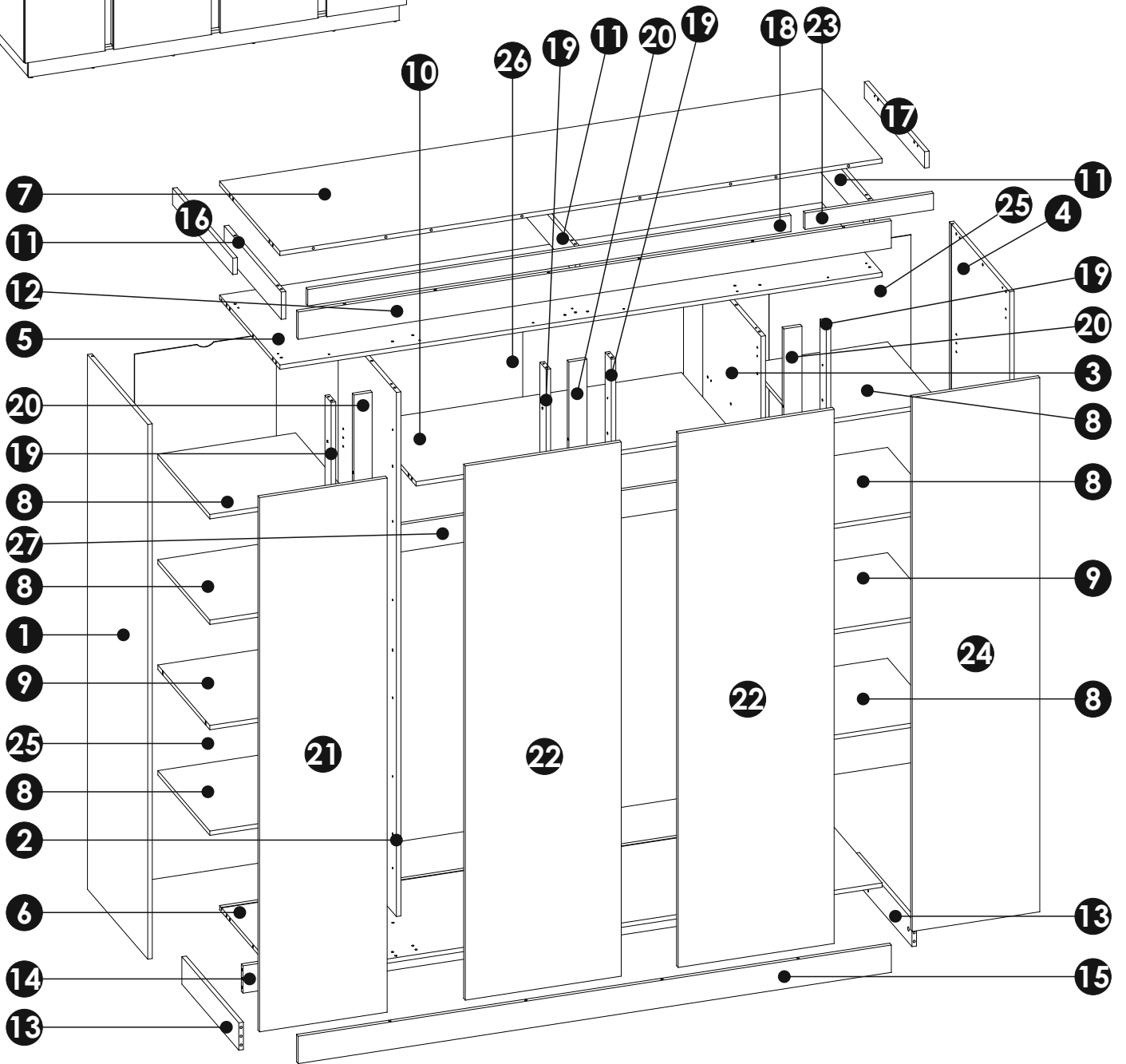
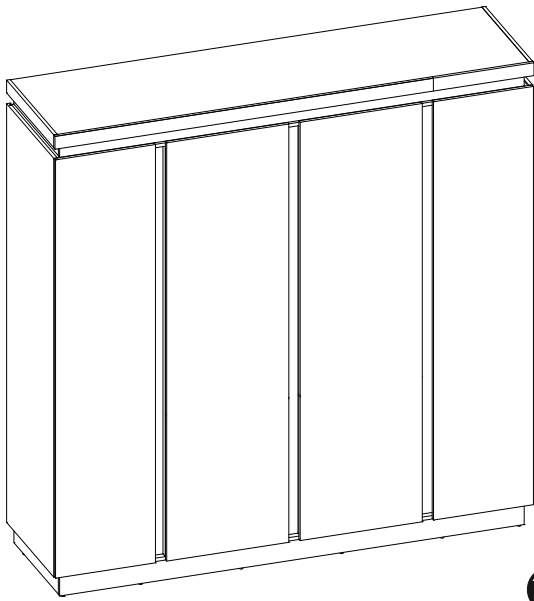
20

10

0

<b>A1</b> 8 x 35 mm x98 	<b>BC12 + BC11</b> x16 	<b>C1</b> 4 x 13 mm x32 
<b>D2</b> x24 	<b>E0</b> x8 	<b>E2</b> x8 
<b>E1</b> 15 x 12 mm x48 	<b>F0</b> x8 	<b>F1</b> 6 x 34 mm x48 
<b>G1</b> 7 x 50 mm x16 	<b>H2</b> L - 1112 mm x1 	<b>I2</b> 4 x 16 mm x2 
<b>J3</b> 4 x 35 mm x36 	<b>M</b> x1 	<b>N1</b> 3 X 16 mm x25 
<b>N2</b> 3.5 X 16 mm x32 	<b>O2</b> x12 	<b>P4</b> x2 
<b>P16</b> x36 	<b>Q9</b> x2 	<b>R1</b> x24 
<b>R4</b> x20 	<b>S13</b> x2 	<b>W</b> x12 
<b>W1</b> x1 	<b>Z</b> x1 	

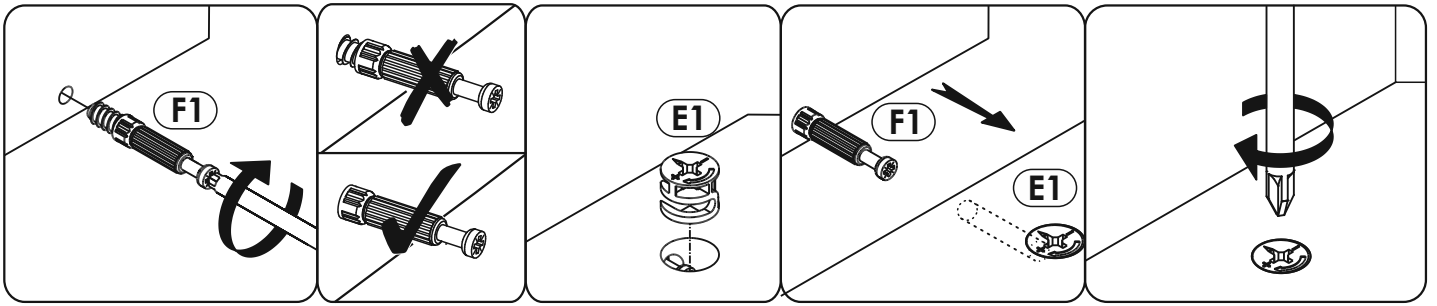




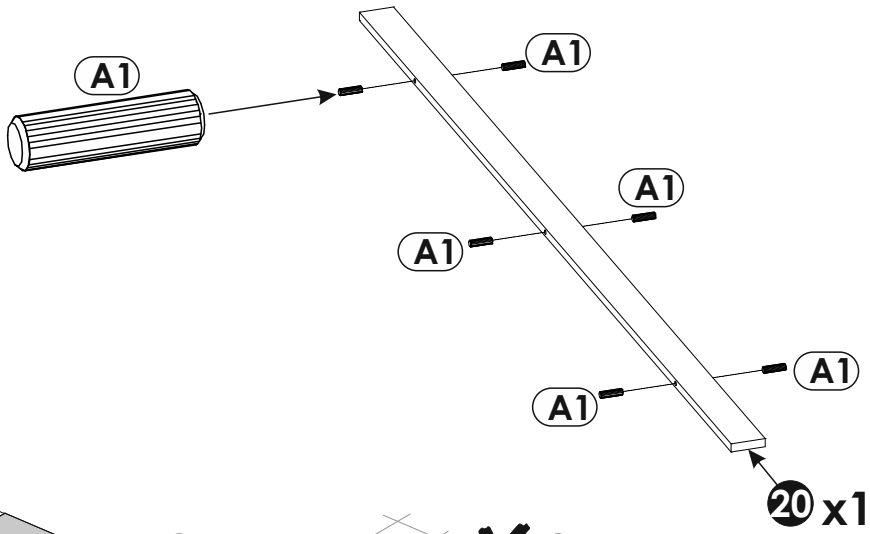
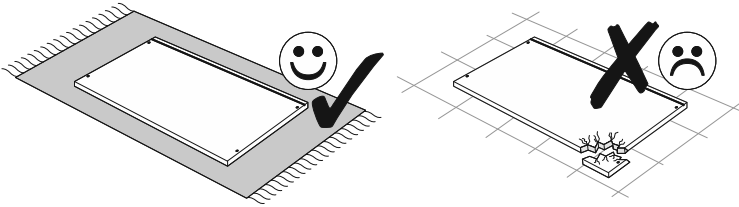
<b>1</b>	1955	584	16	x1	3/7
<b>2</b>	1916	564	16	x1	7/7
<b>3</b>	1916	564	16	x1	6/7
<b>4</b>	1955	584	16	x1	3/7
<b>5</b>	2124	584	16	x1	4/7
<b>6</b>	2124	584	16	x1	5/7
<b>7</b>	2124	584	16	x1	4/7
<b>8</b>	486	502	16	x6	1/7
<b>9</b>	486	502	16	x2	1/7

<b>10</b>	1120	502	16	x1	1/7
<b>11</b>	552	100	16	x3	5/7
<b>12</b>	2092	100	16	x1	5/7
<b>13</b>	552	100	16	x2	5/7
<b>14</b>	2058	100	16	x1	5/7
<b>15</b>	2092	100	16	x1	5/7
<b>16</b>	584	60	16	x1	5/7
<b>17</b>	584	60	16	x1	5/7
<b>18</b>	1704	60	16	x1	5/7

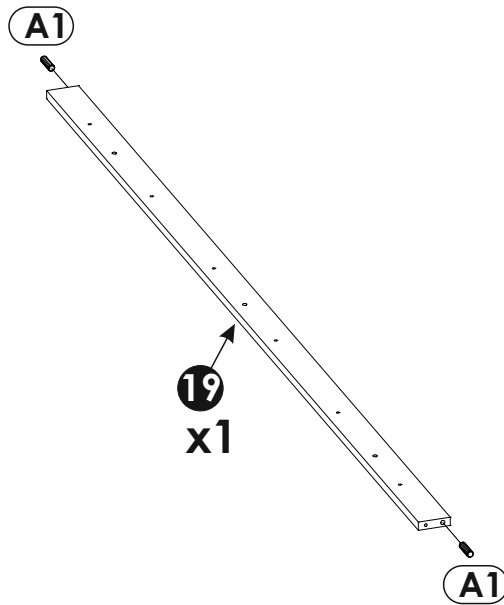
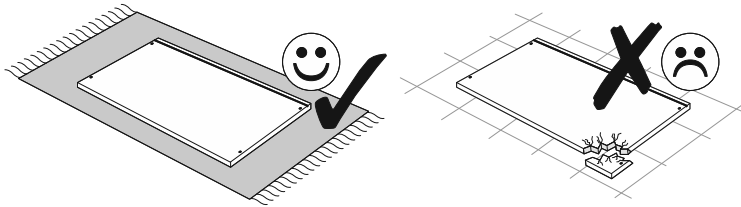
<b>19</b>	1916	60	16	x4	2/7	
<b>20</b>	1916	64	16	x3	2/7	
<b>21</b>	1953	450	19	x1	2/7	
<b>22</b>	1953	550	16	x2	6/7	7/7
<b>23</b>	453	60	16	x1	5/7	
<b>24</b>	1953	450	19	x1	2/7	
<b>25</b>	1930	500	3	x2	6/7	
<b>26</b>	1930	1134	3	x1	7/7	
<b>27</b>	1120	100	16	x1	1/7	



1 ▶

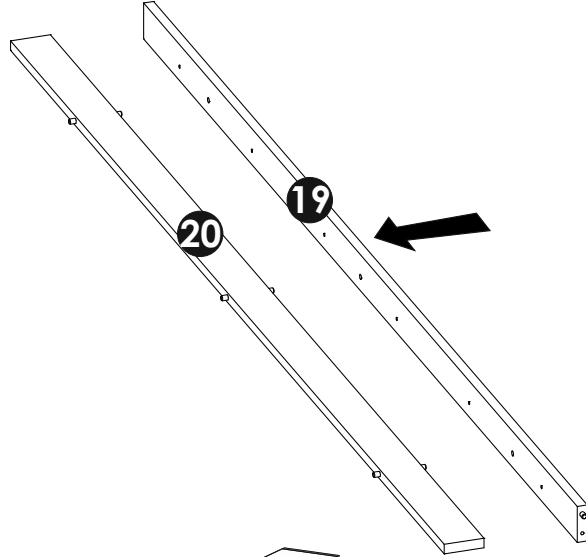
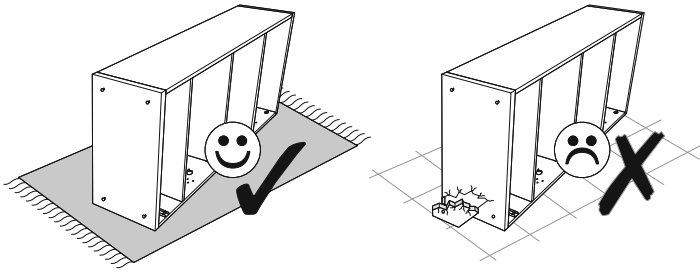


2 ▶

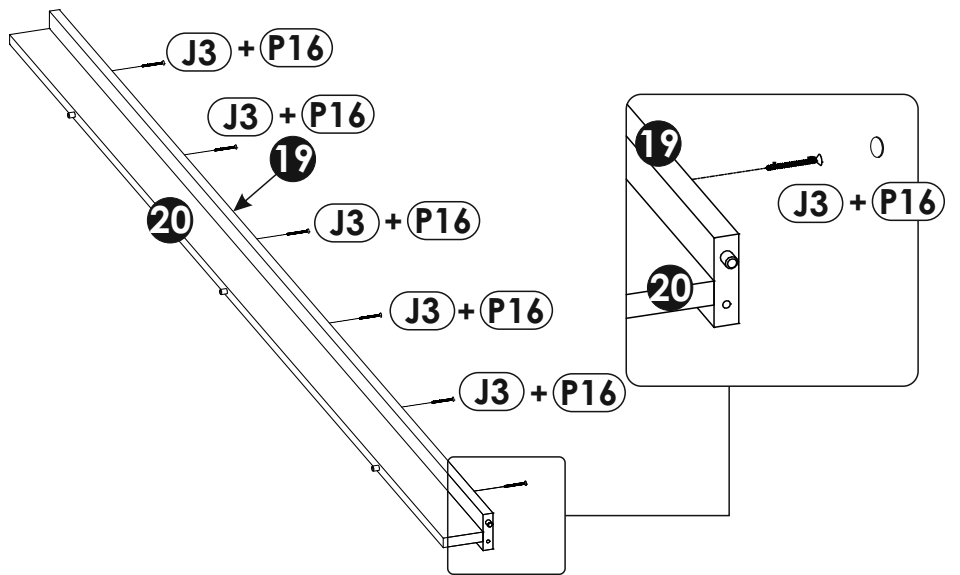
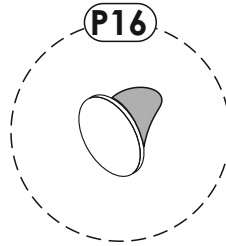
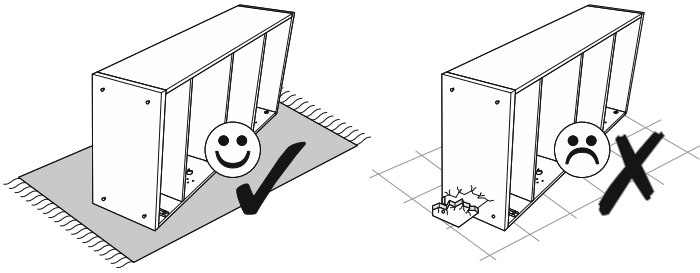




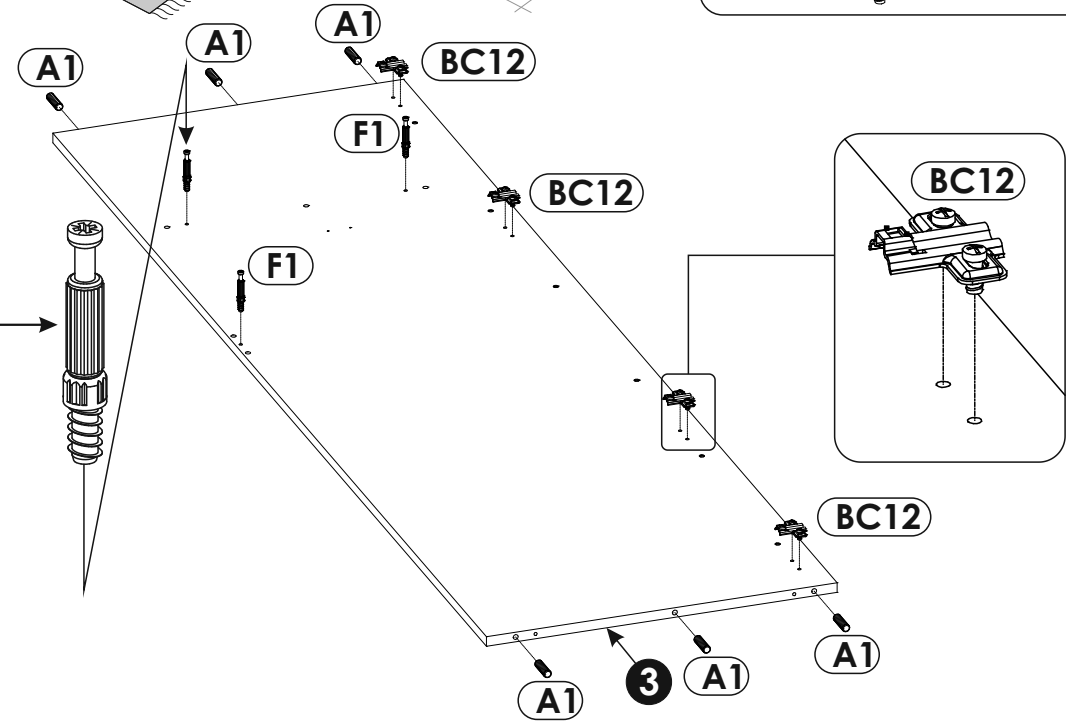
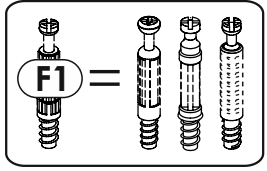
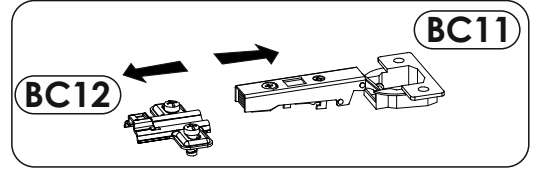
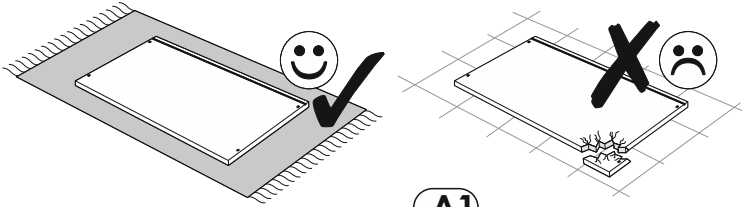
3 ▶



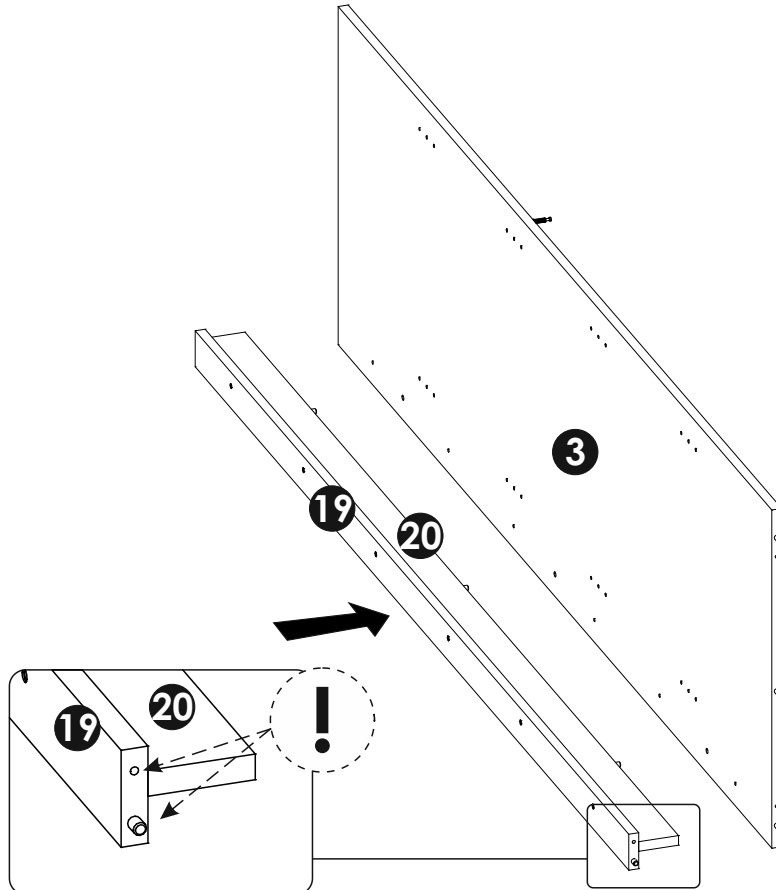
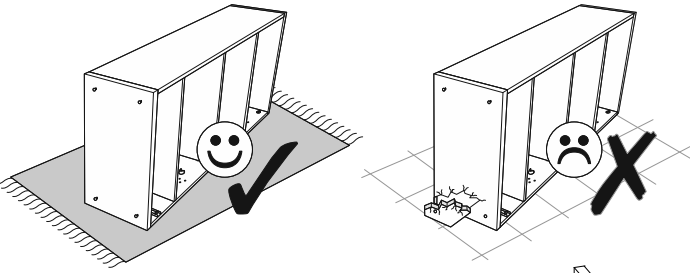
4 ▶



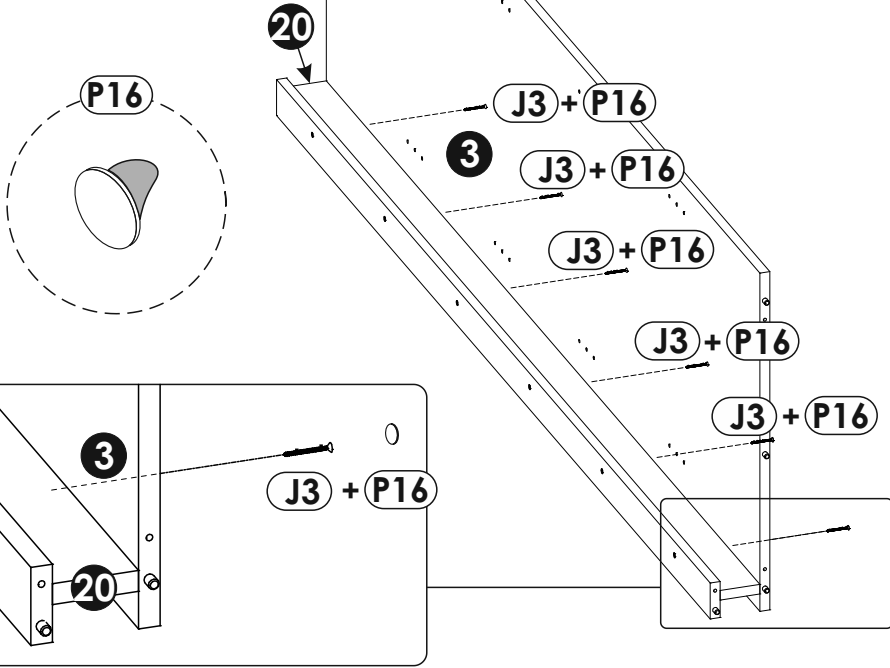
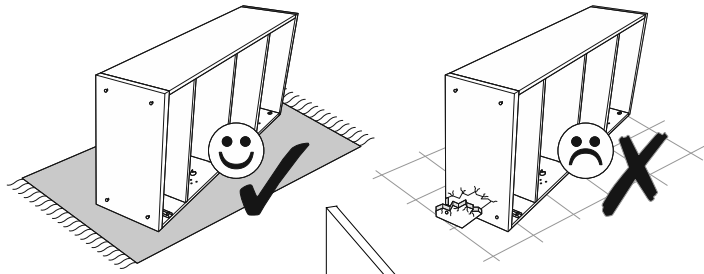
5 ▶



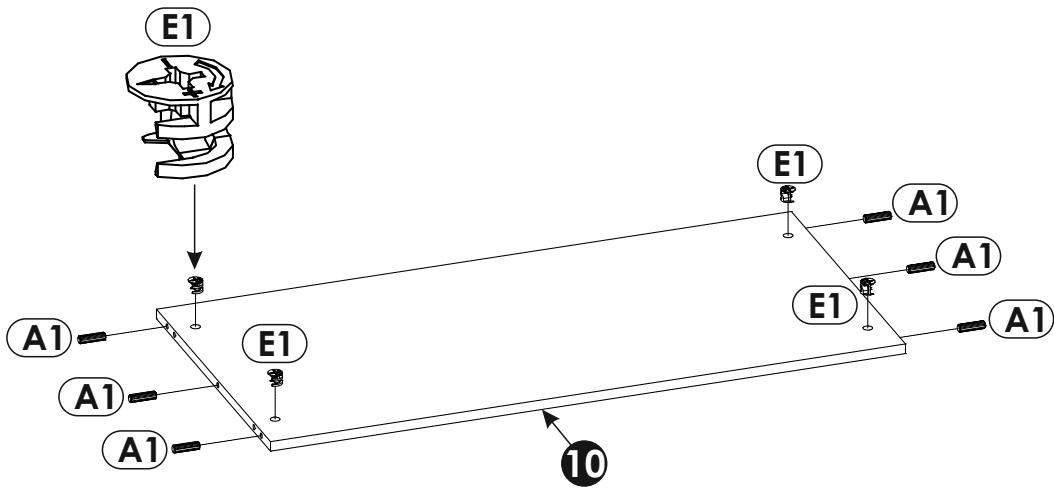
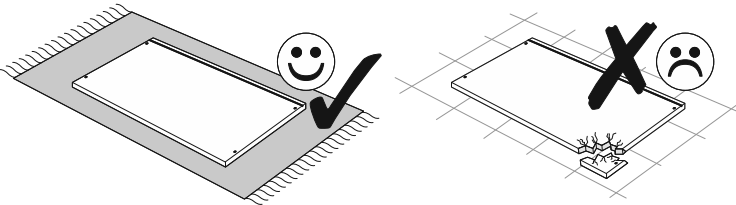
6 ▶



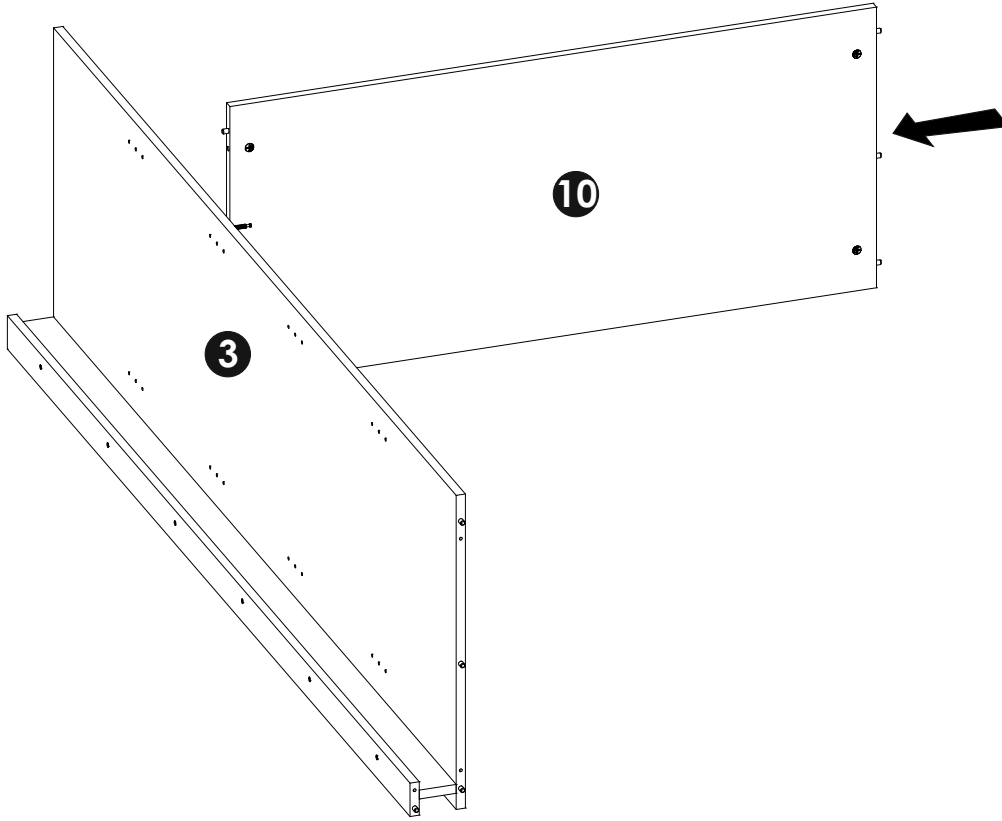
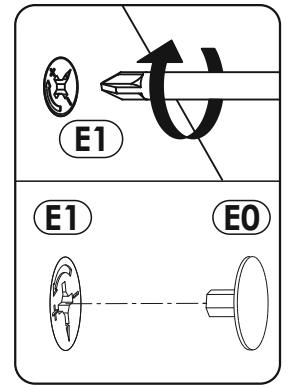
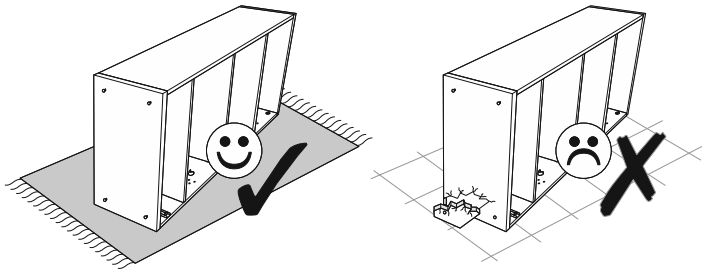
7 ▶



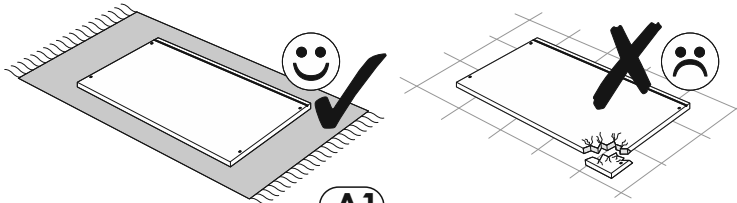
8 ▶



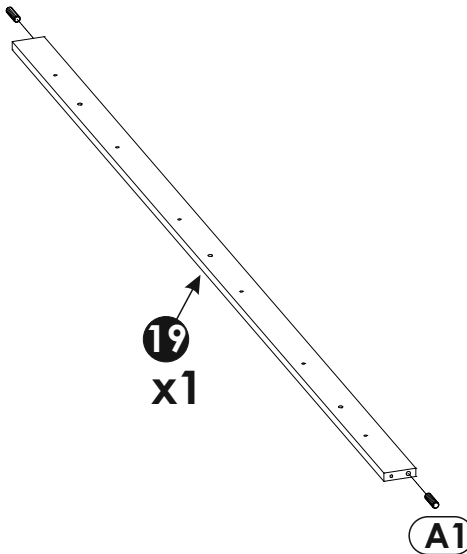
9 ▶▶



10 ▶▶



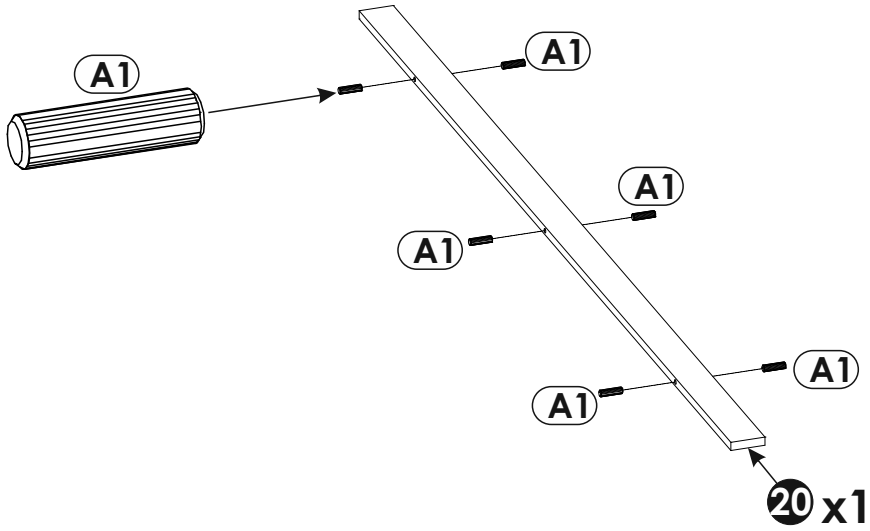
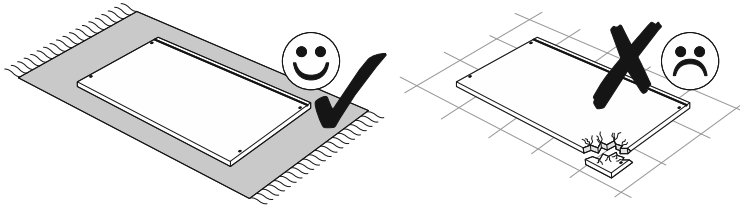
A1



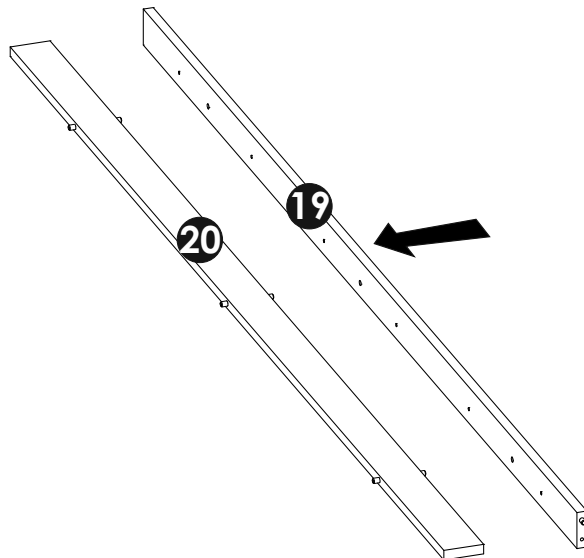
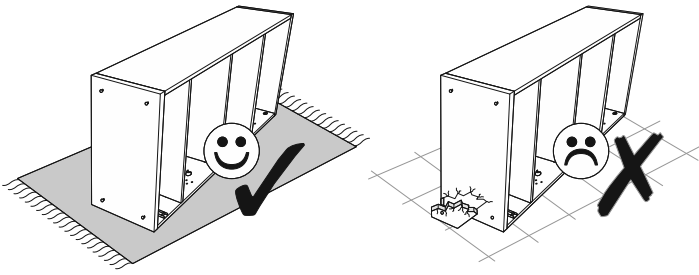
19  
x1

A1

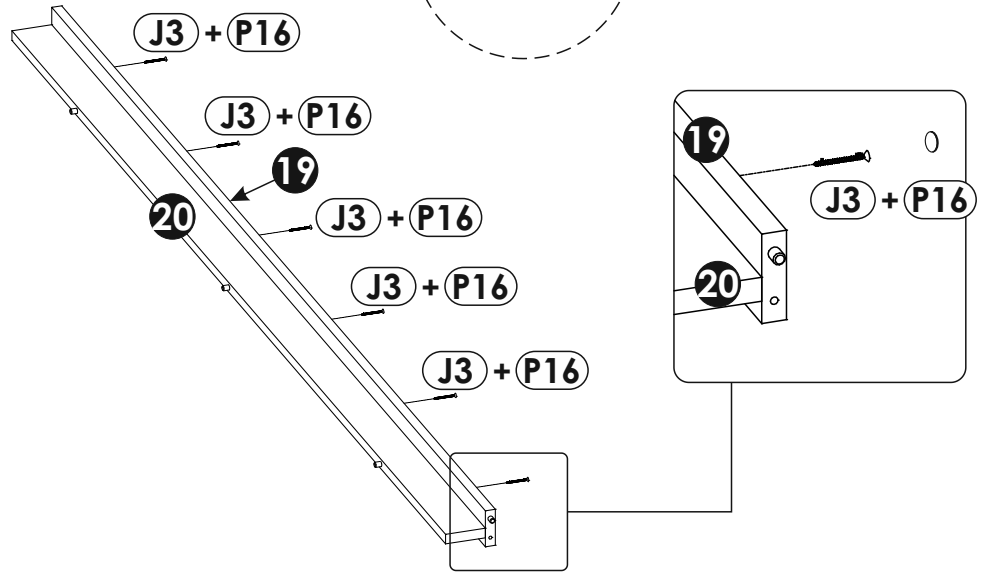
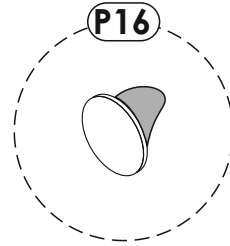
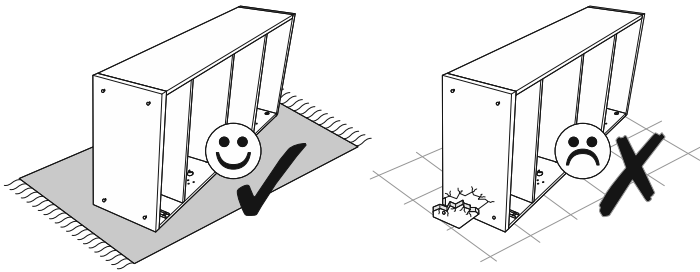
11 ▶



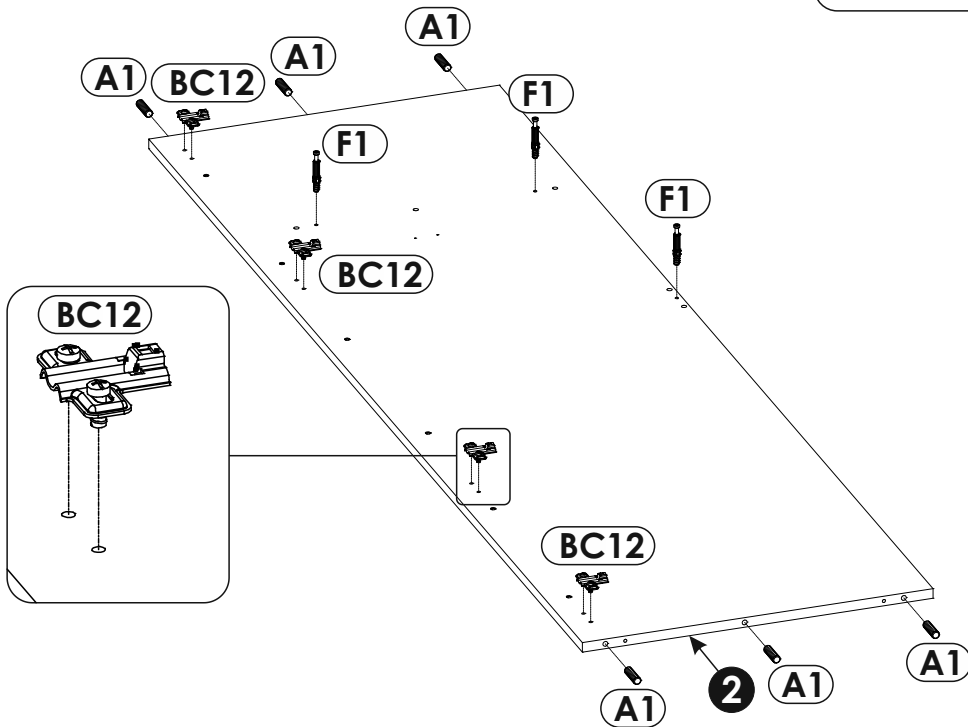
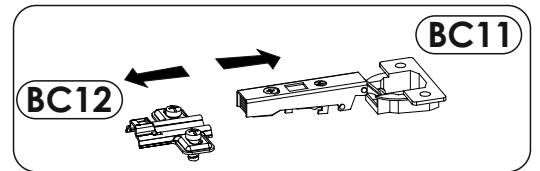
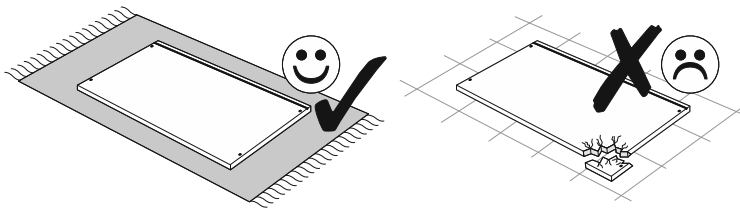
12 ▶



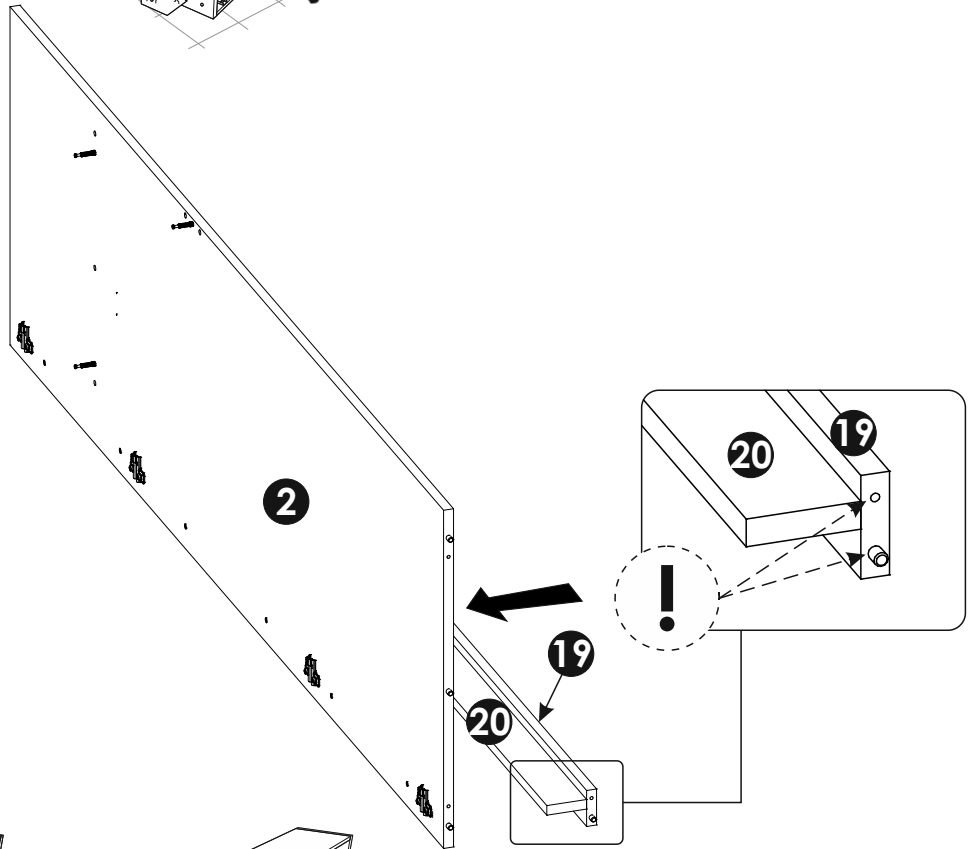
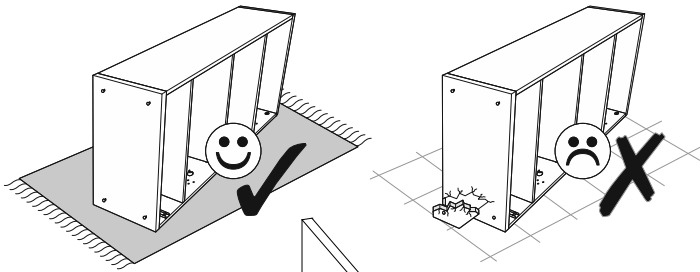
13▶



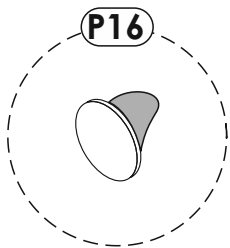
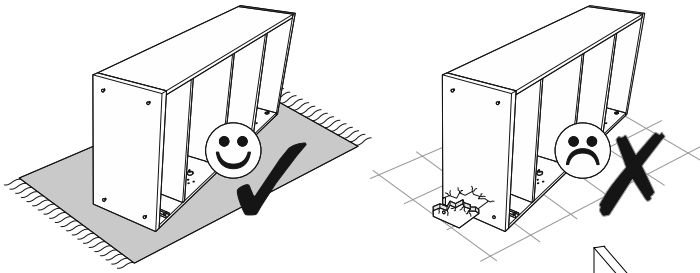
14▶



15 ▶



16 ▶



J3 + P16

J3 + P16

J3 + P16

J3 + P16

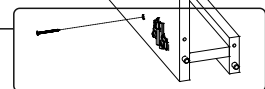
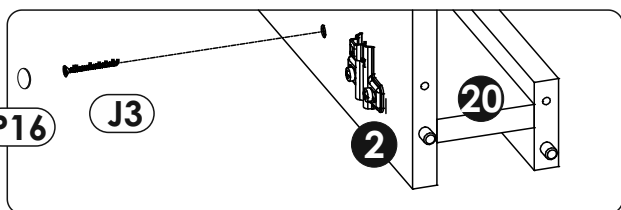
J3 + P16

P16

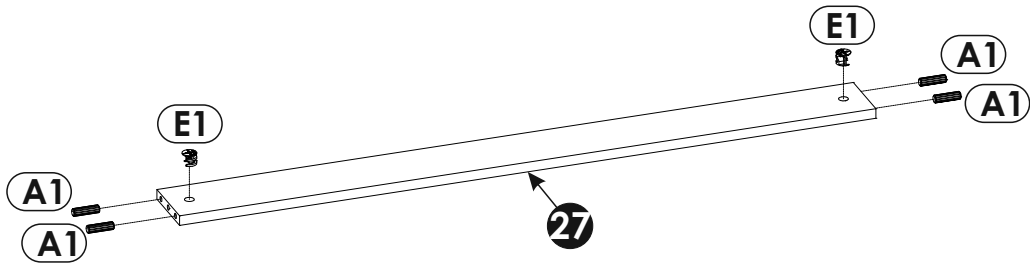
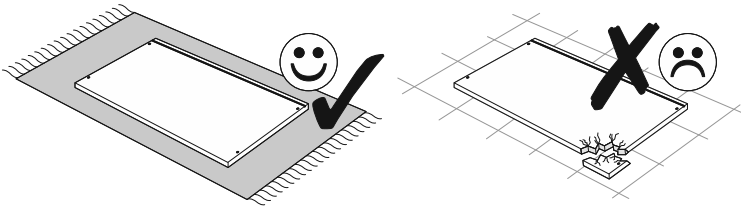
J3

2

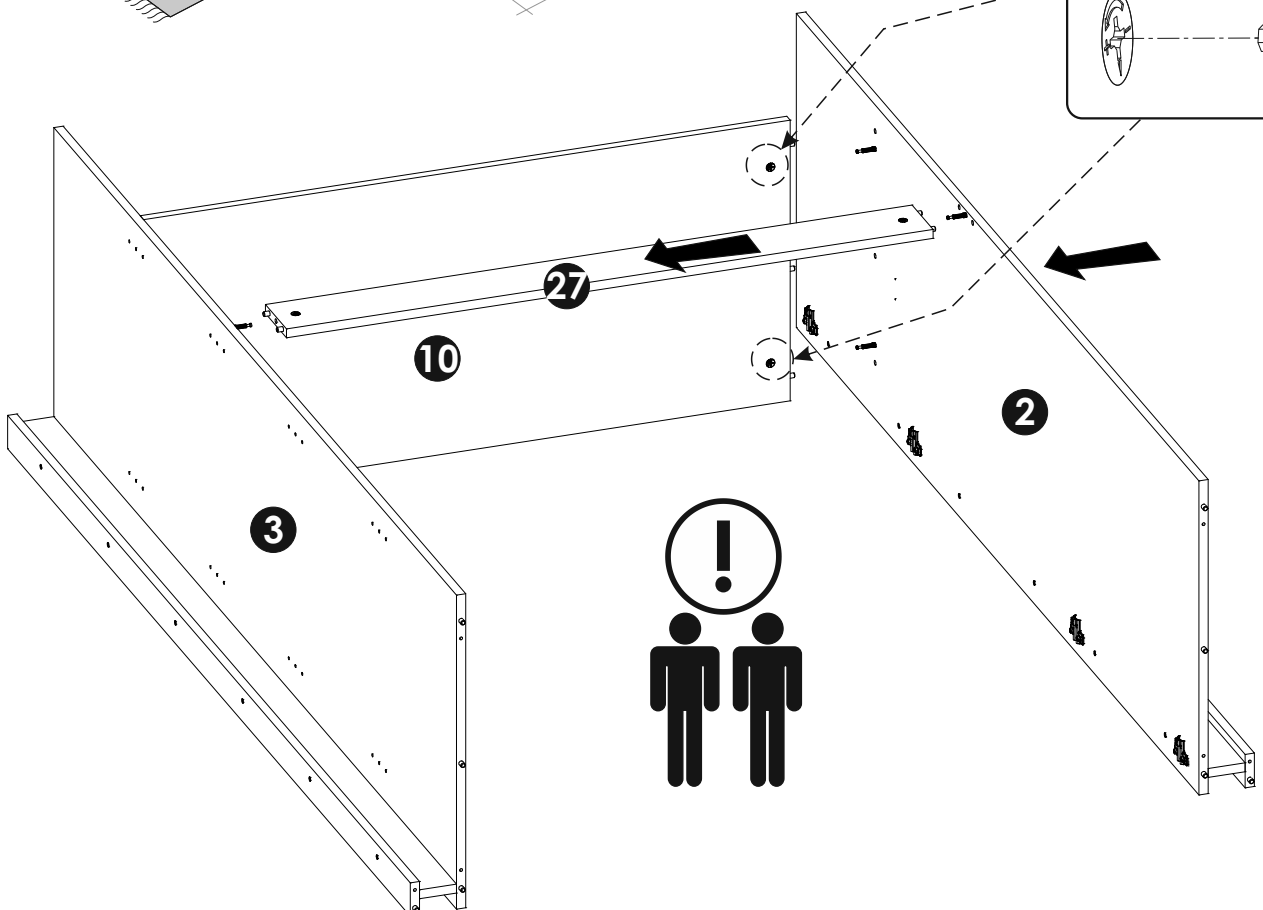
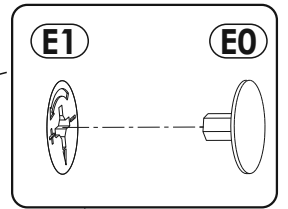
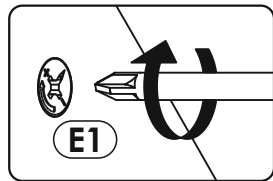
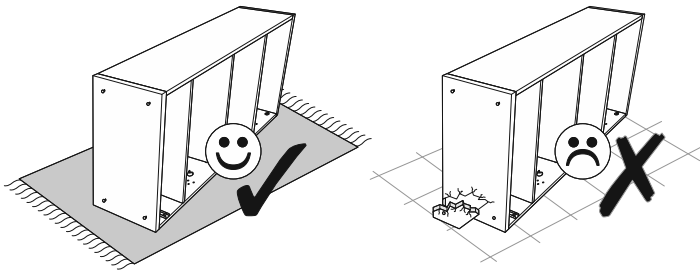
20



17▶

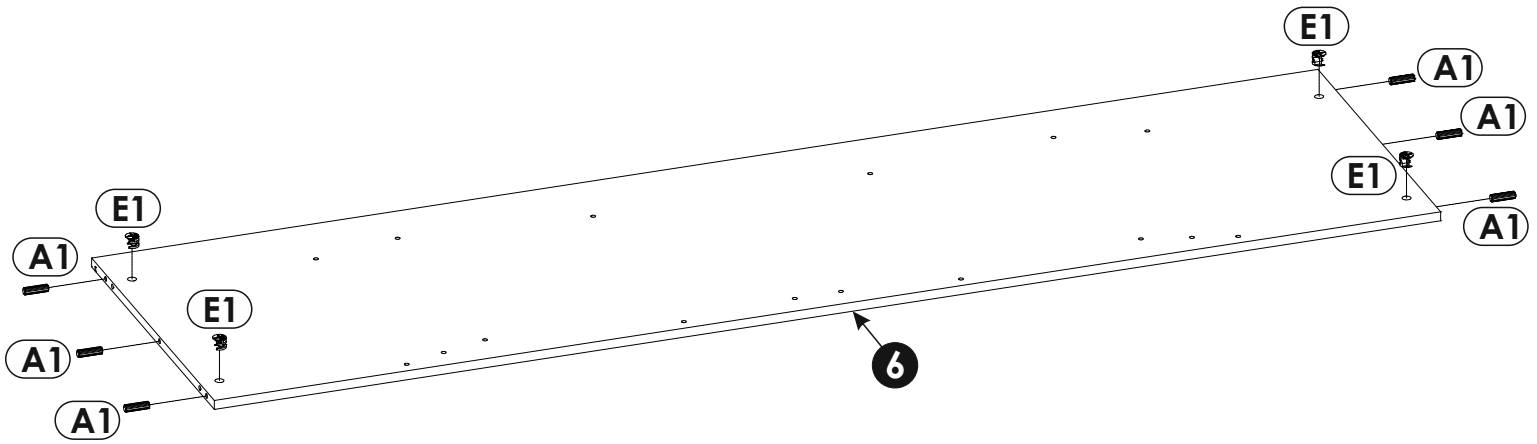
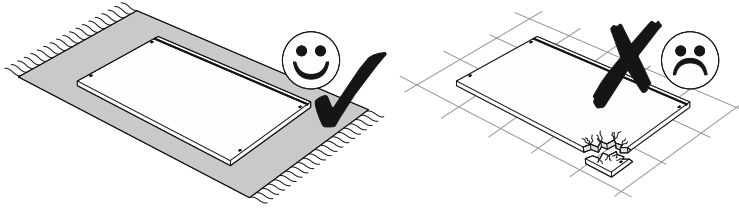


18▶

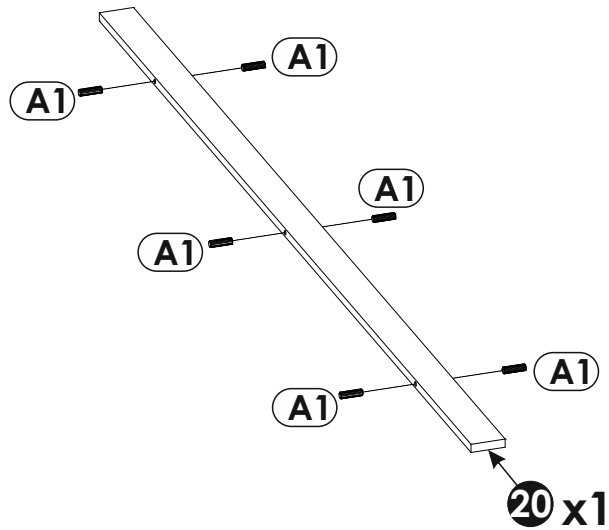
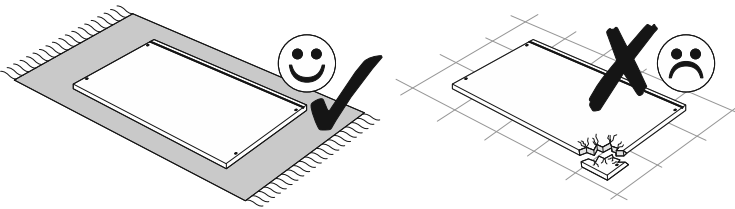


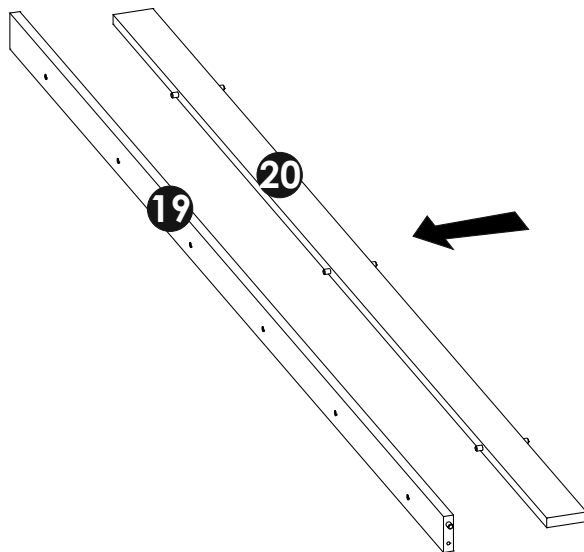
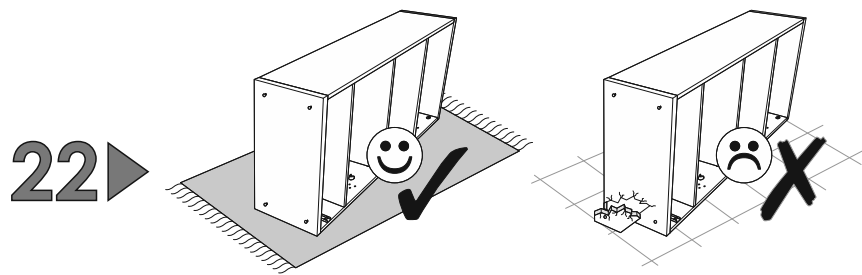
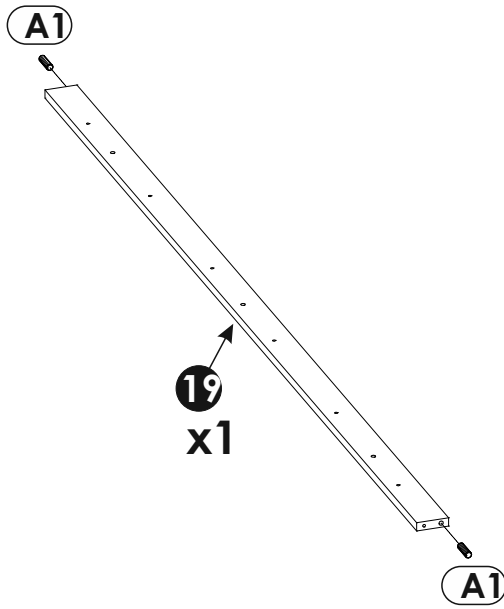
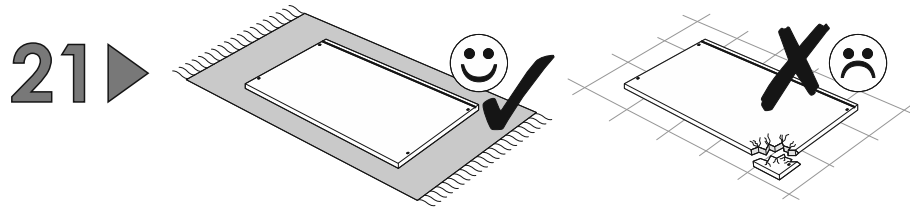


19 ▶

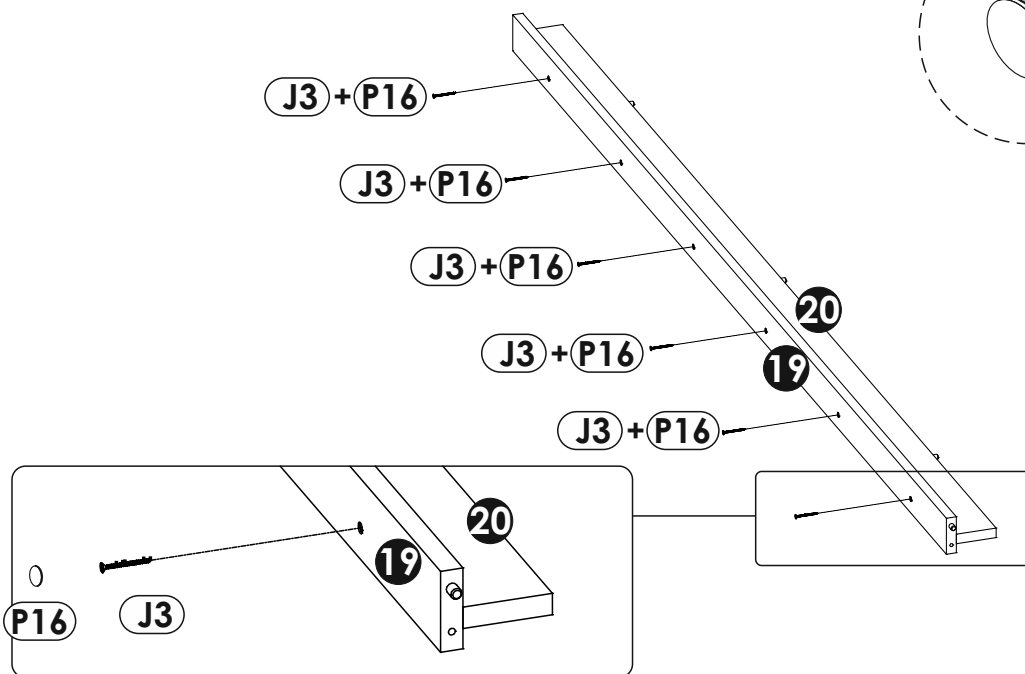
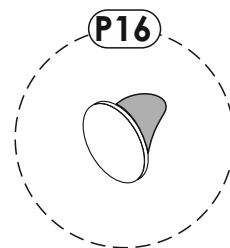
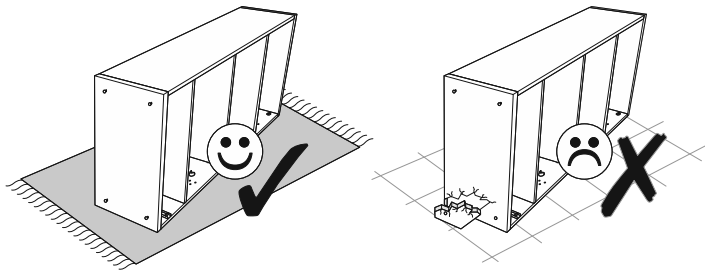


20 ▶

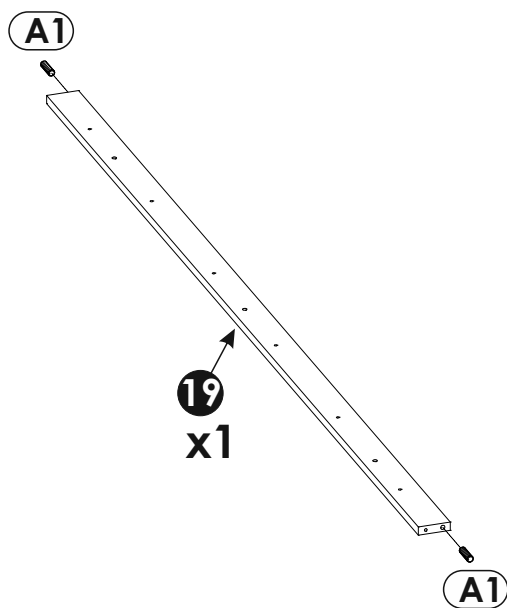
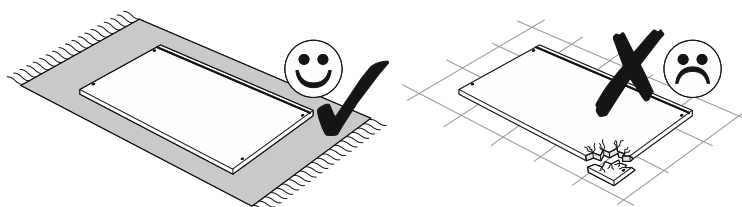




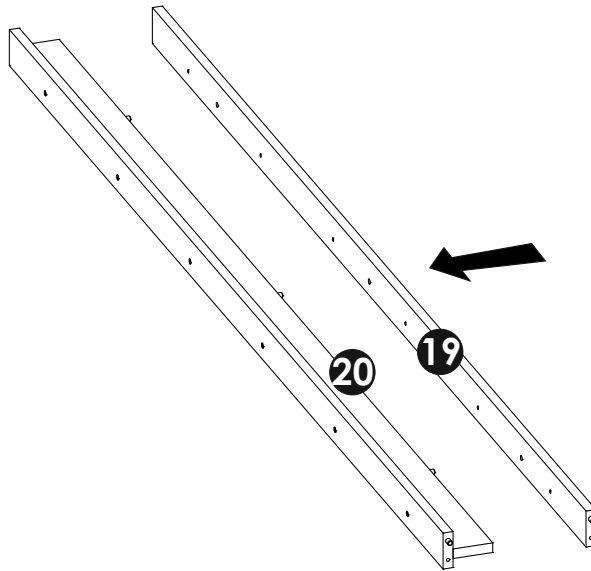
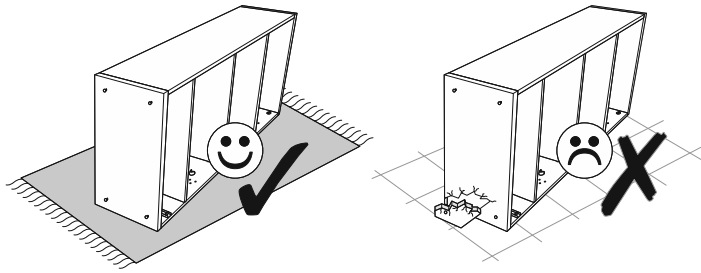
23 ▶



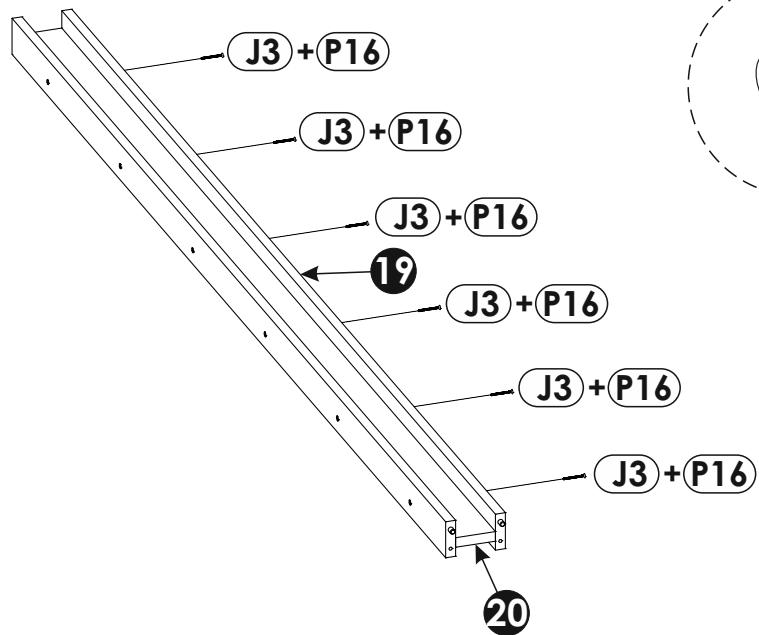
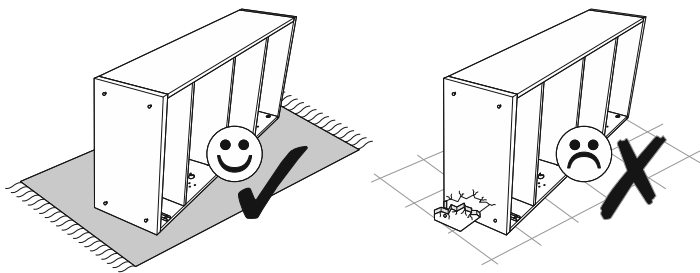
24 ▶



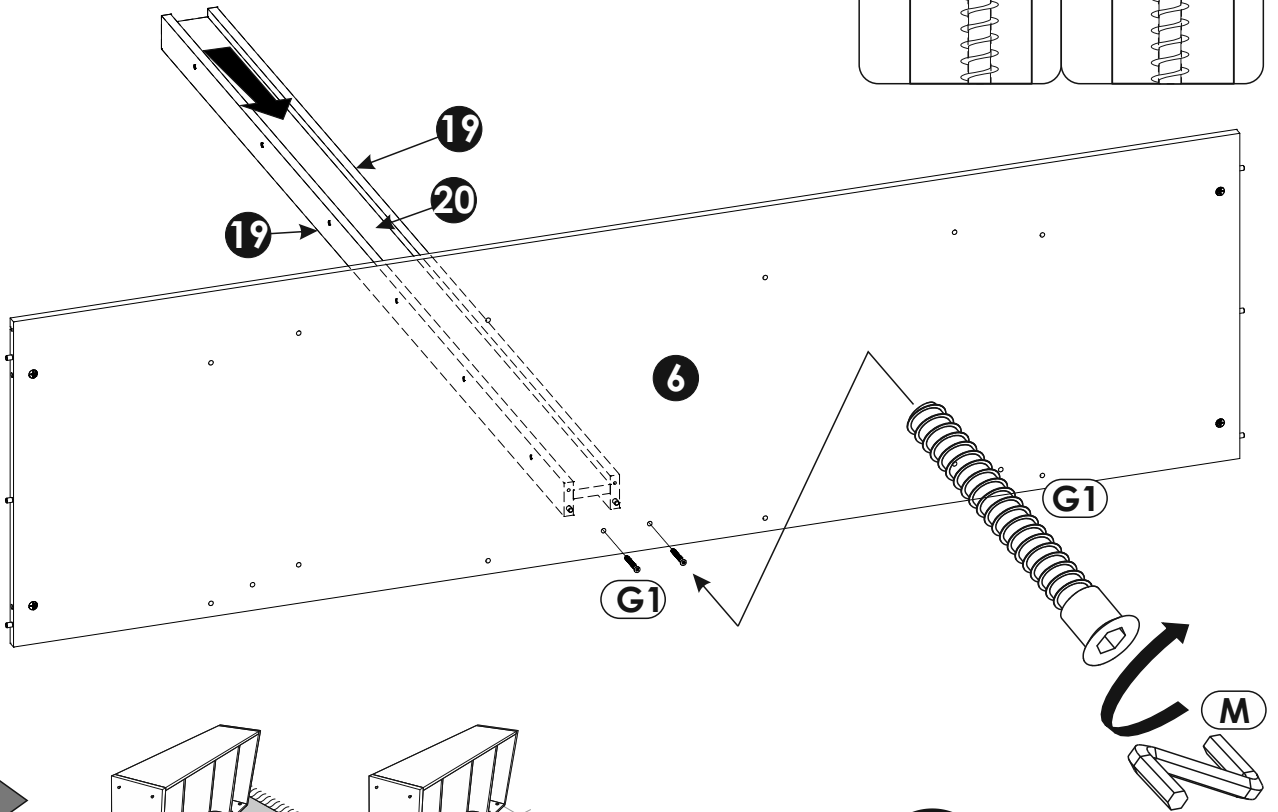
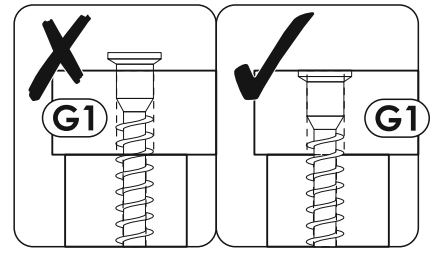
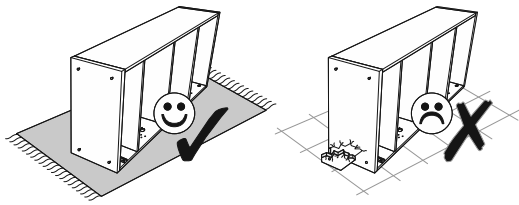
25 ▶



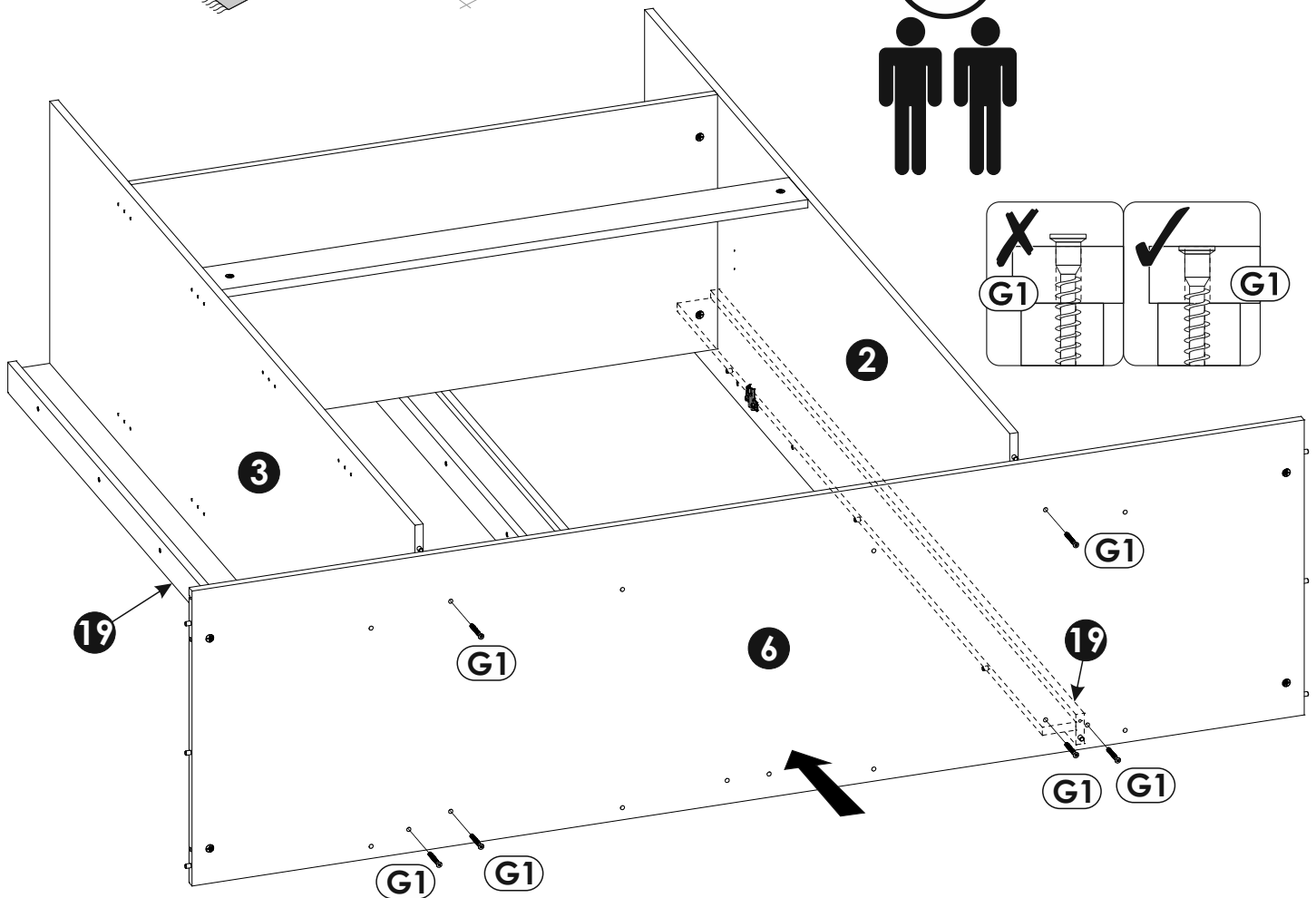
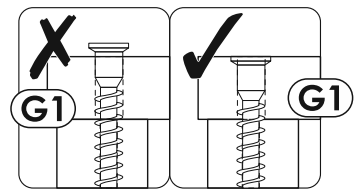
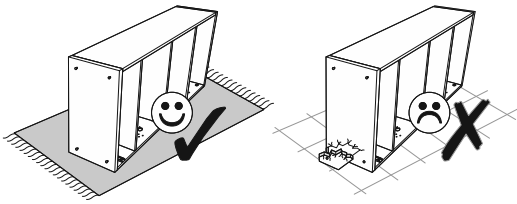
26 ▶



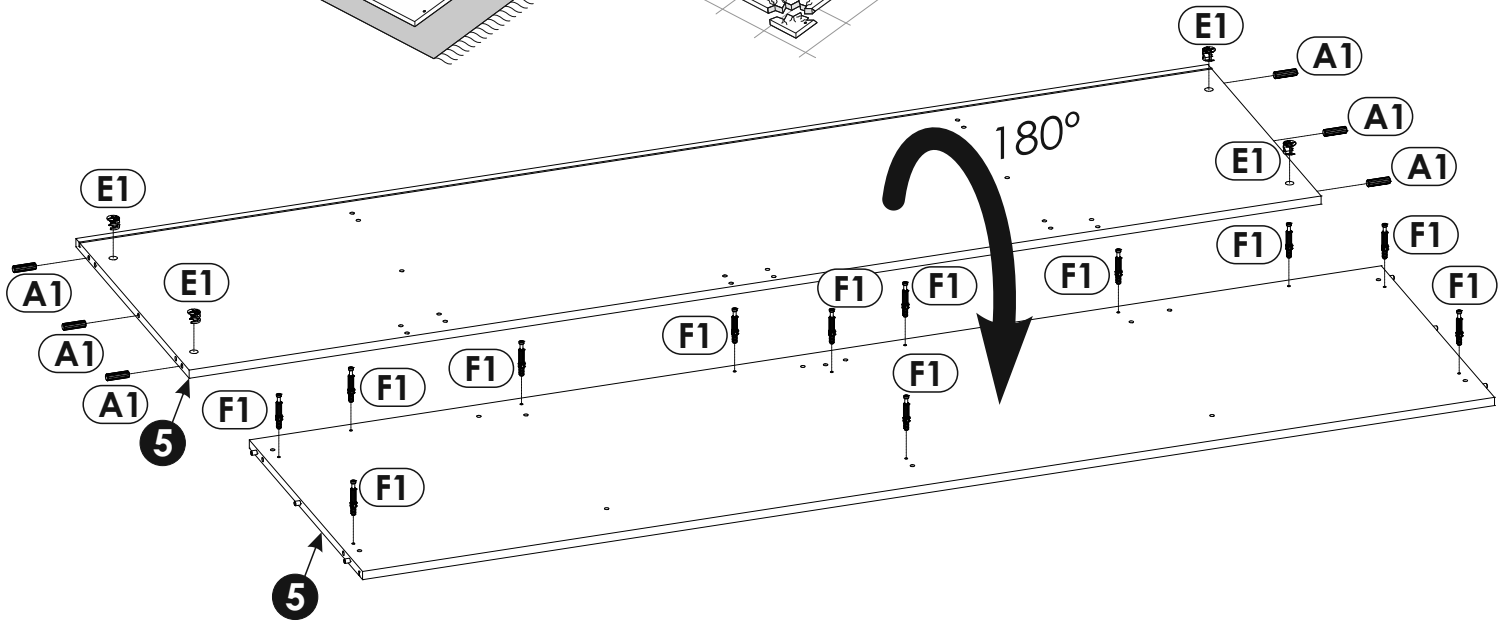
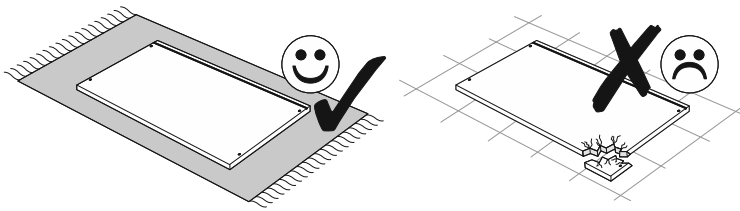
27 ▶



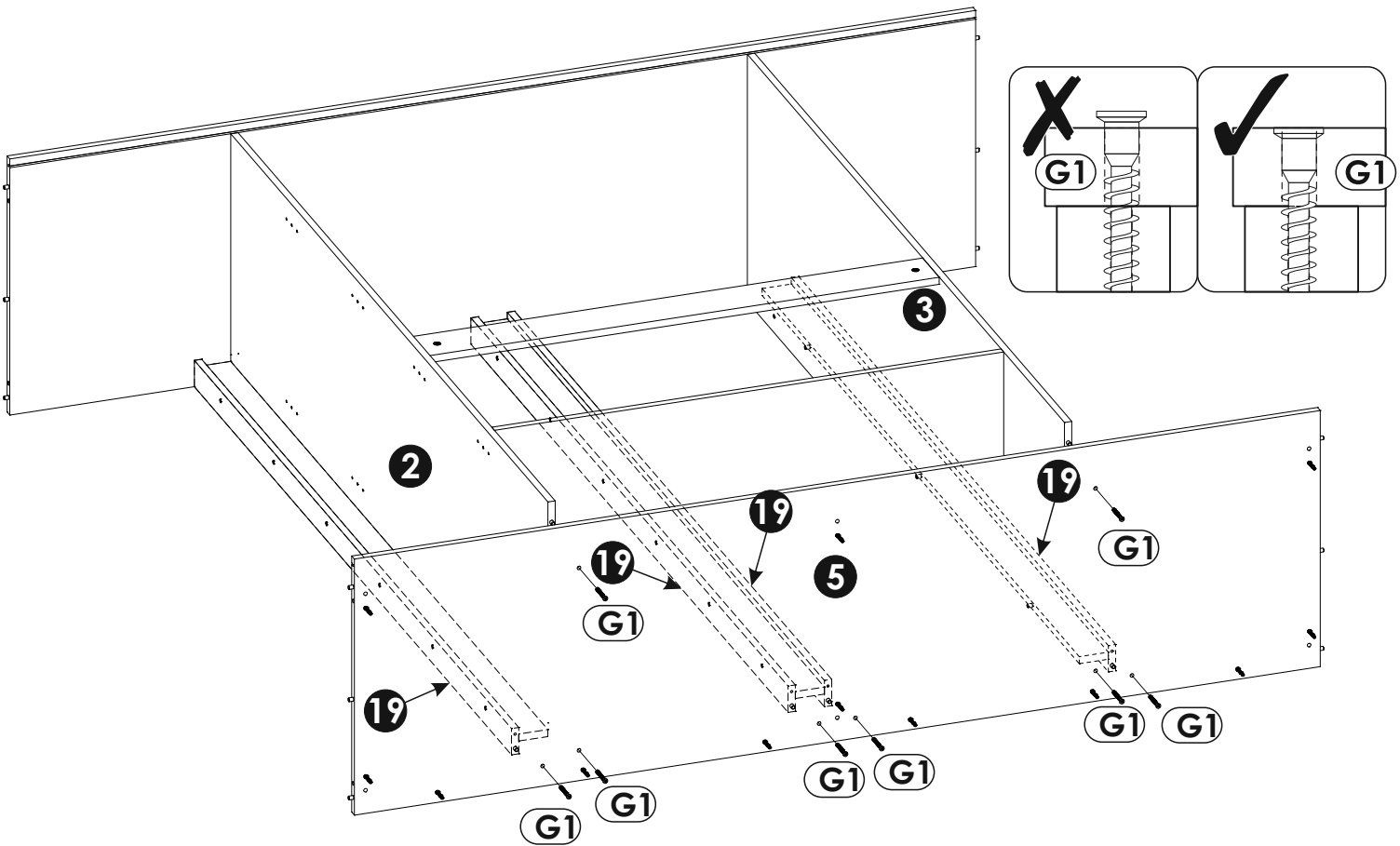
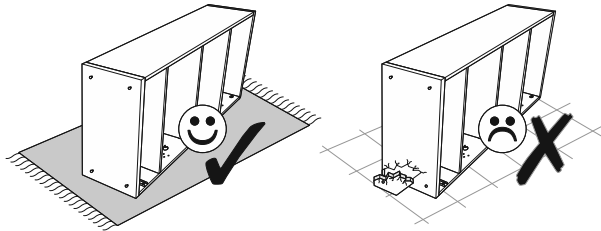
28 ▶



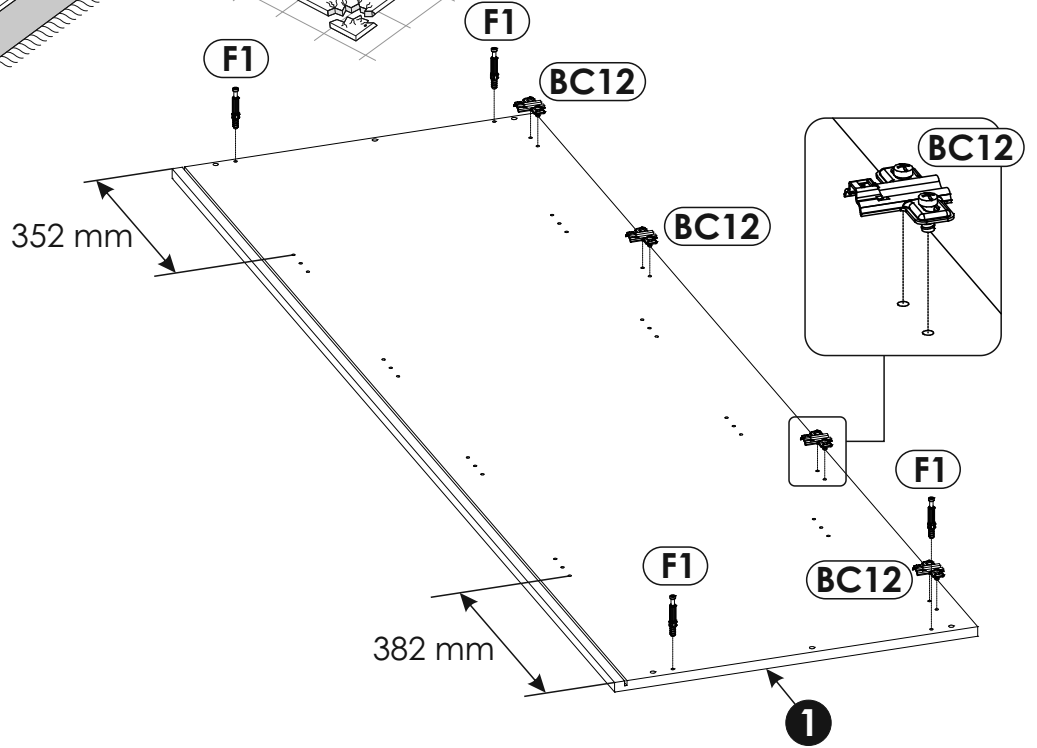
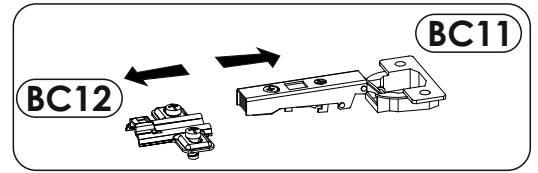
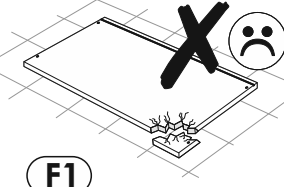
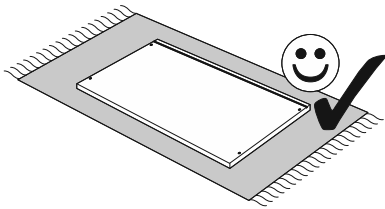
29 ▶



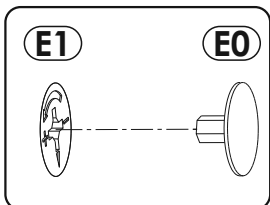
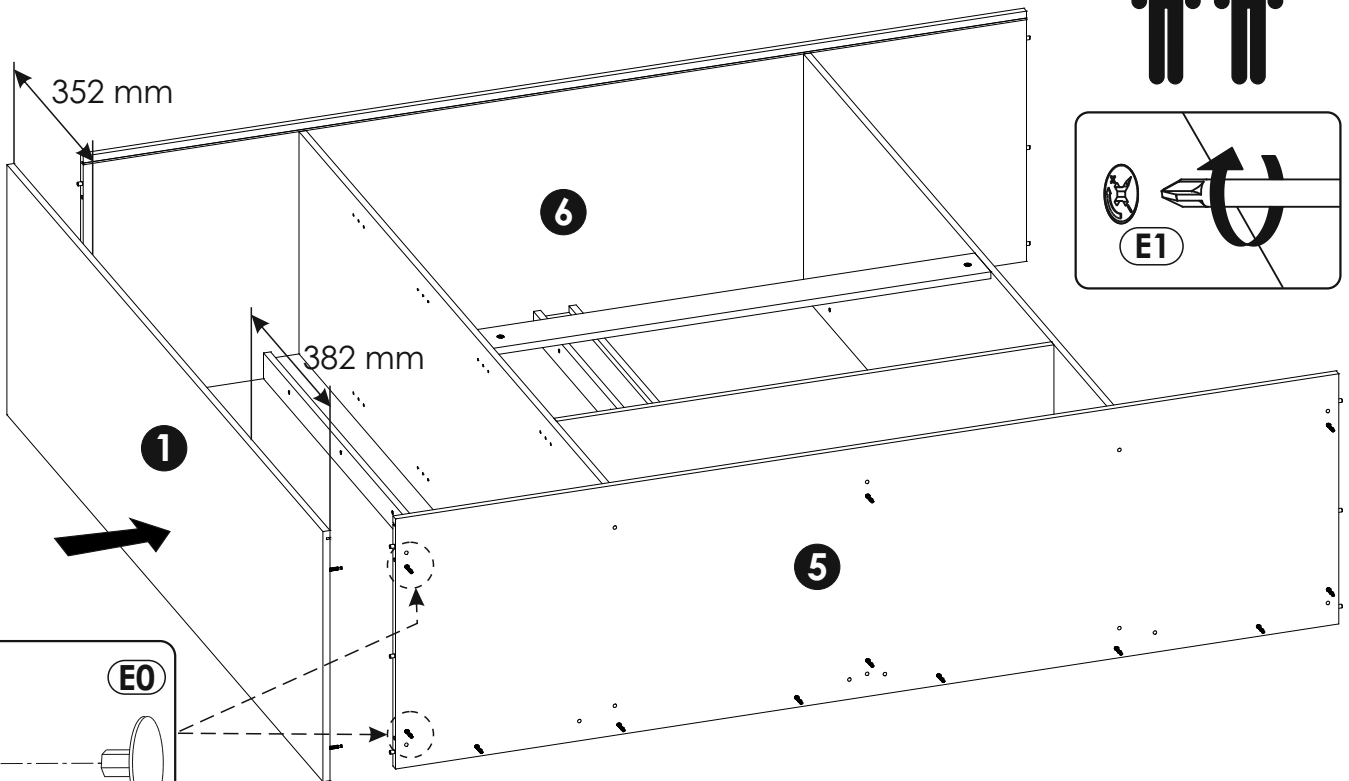
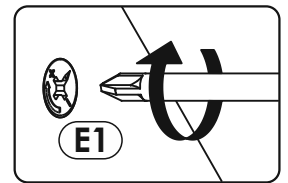
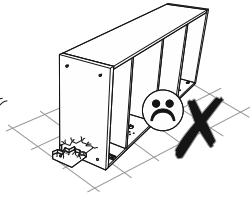
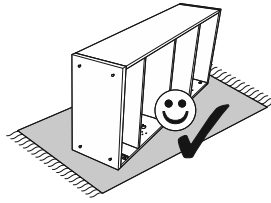
30 ▶



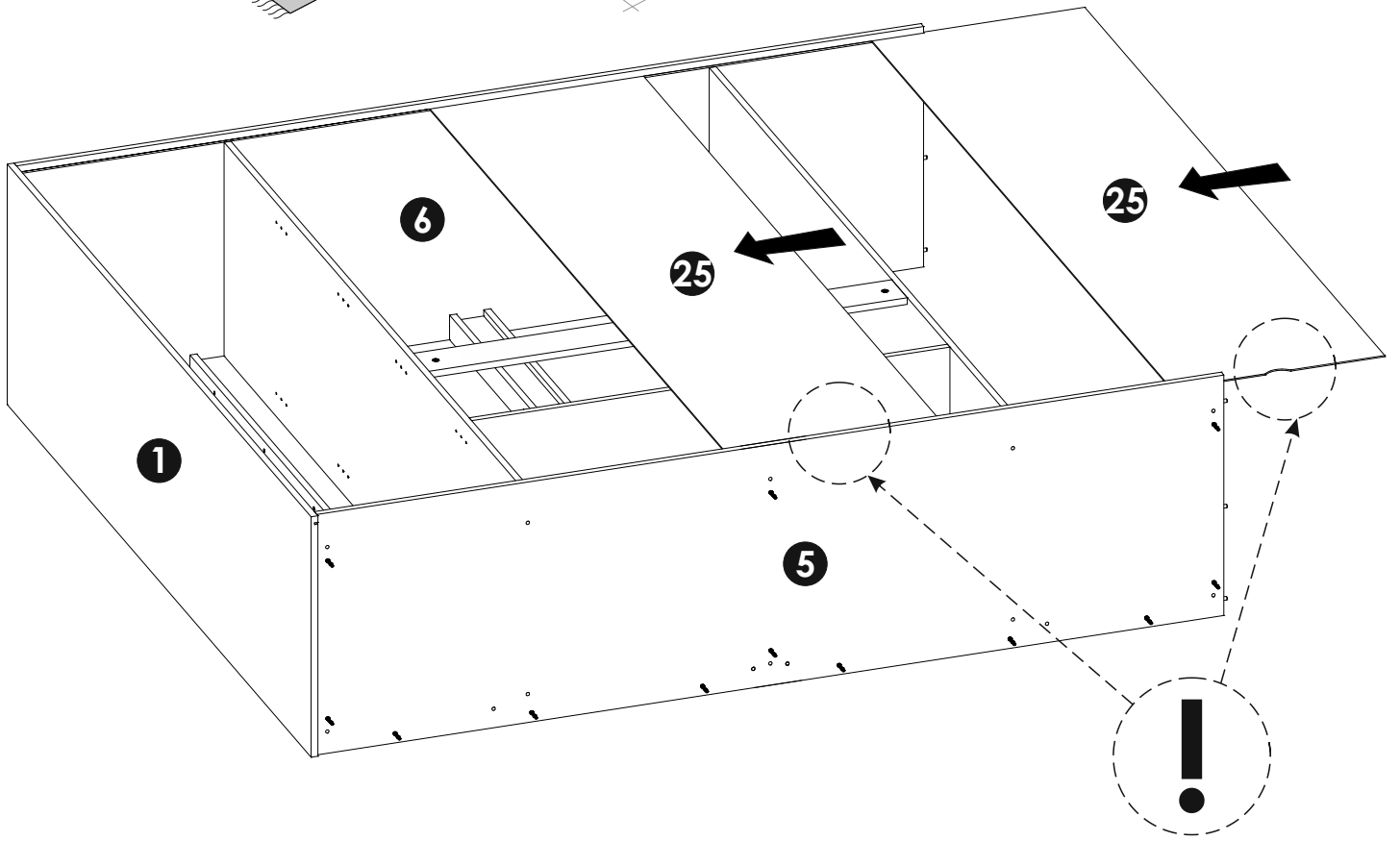
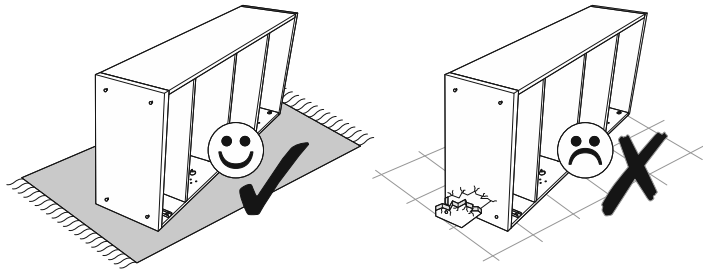
31 ▶



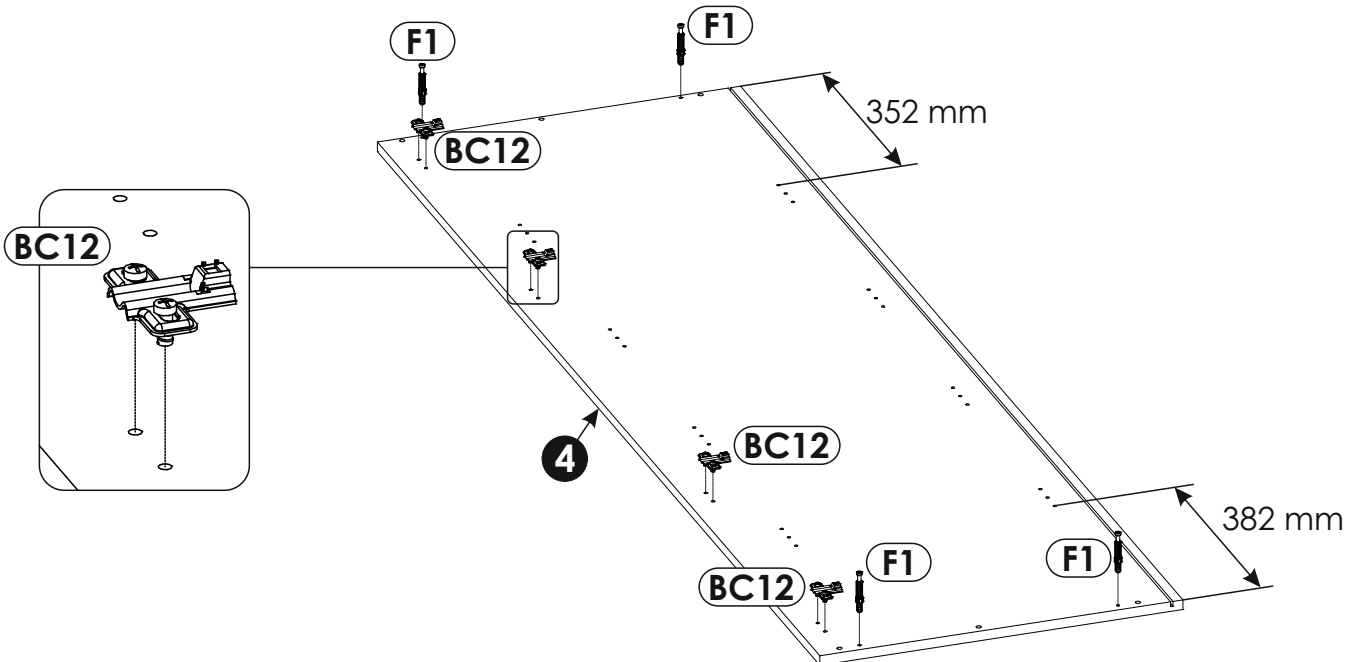
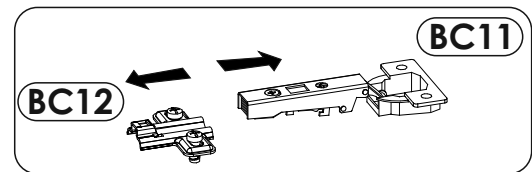
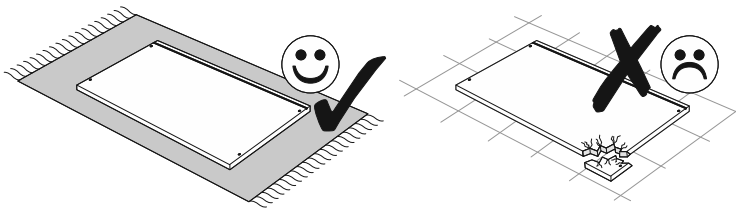
32 ▶



33 ▶

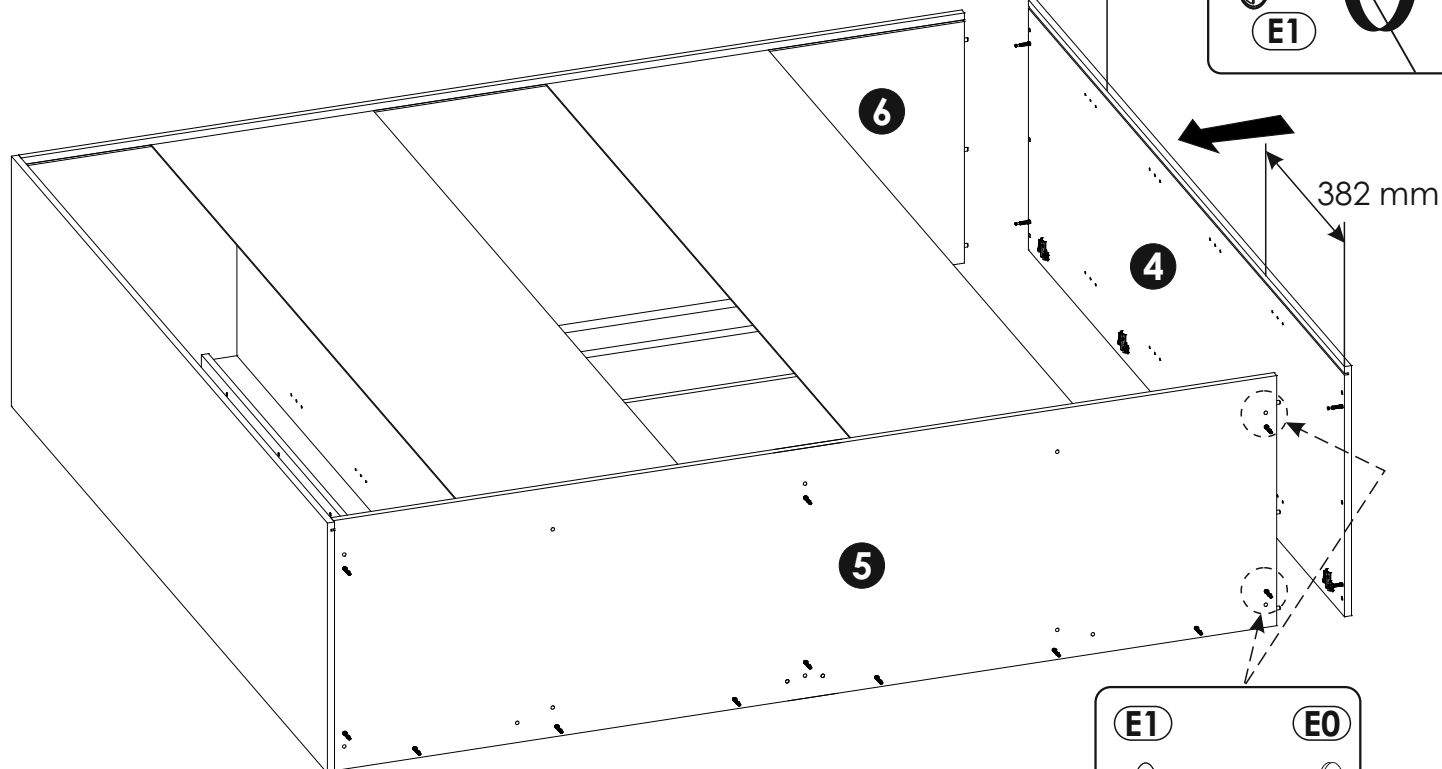
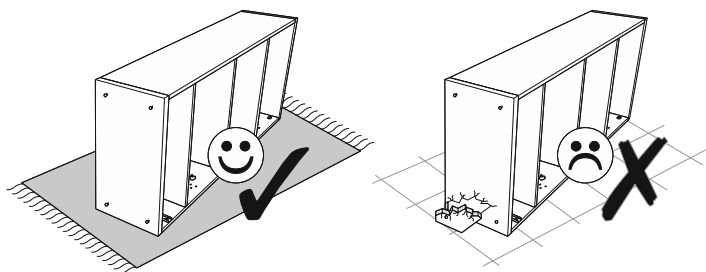


34 ▶

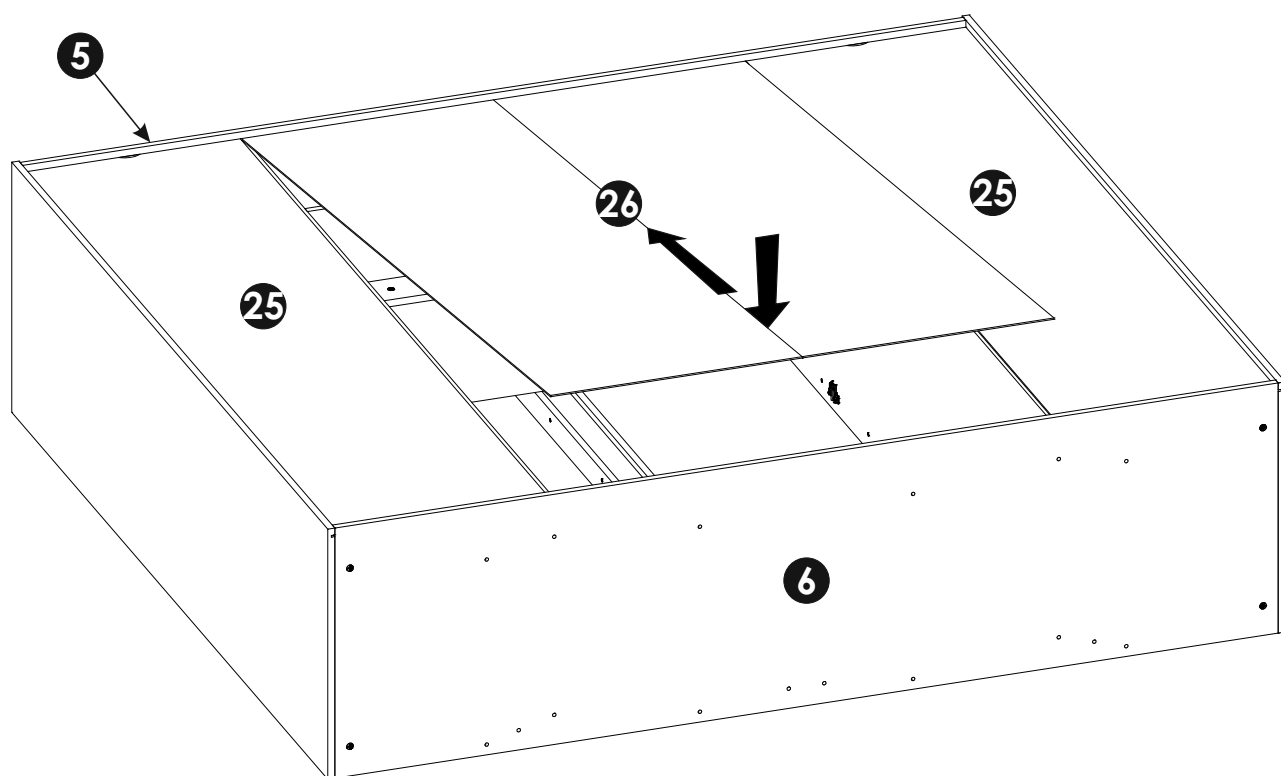
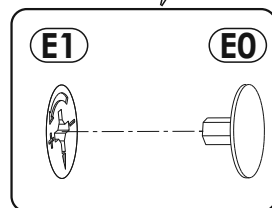
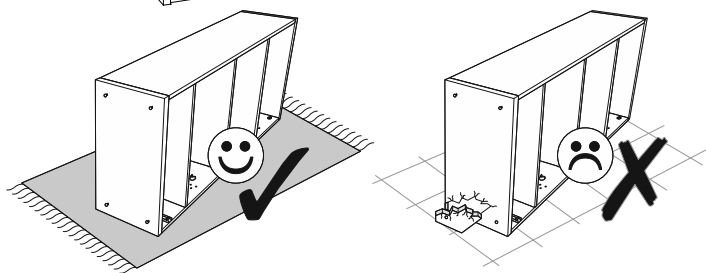




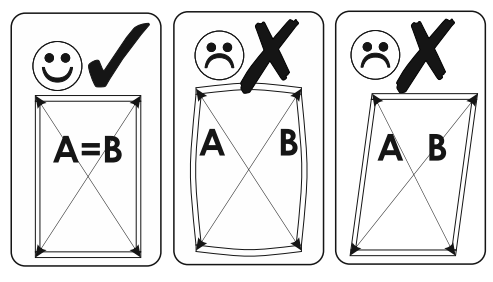
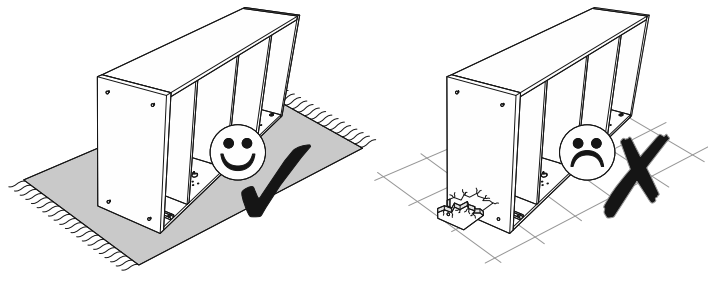
35 ▶



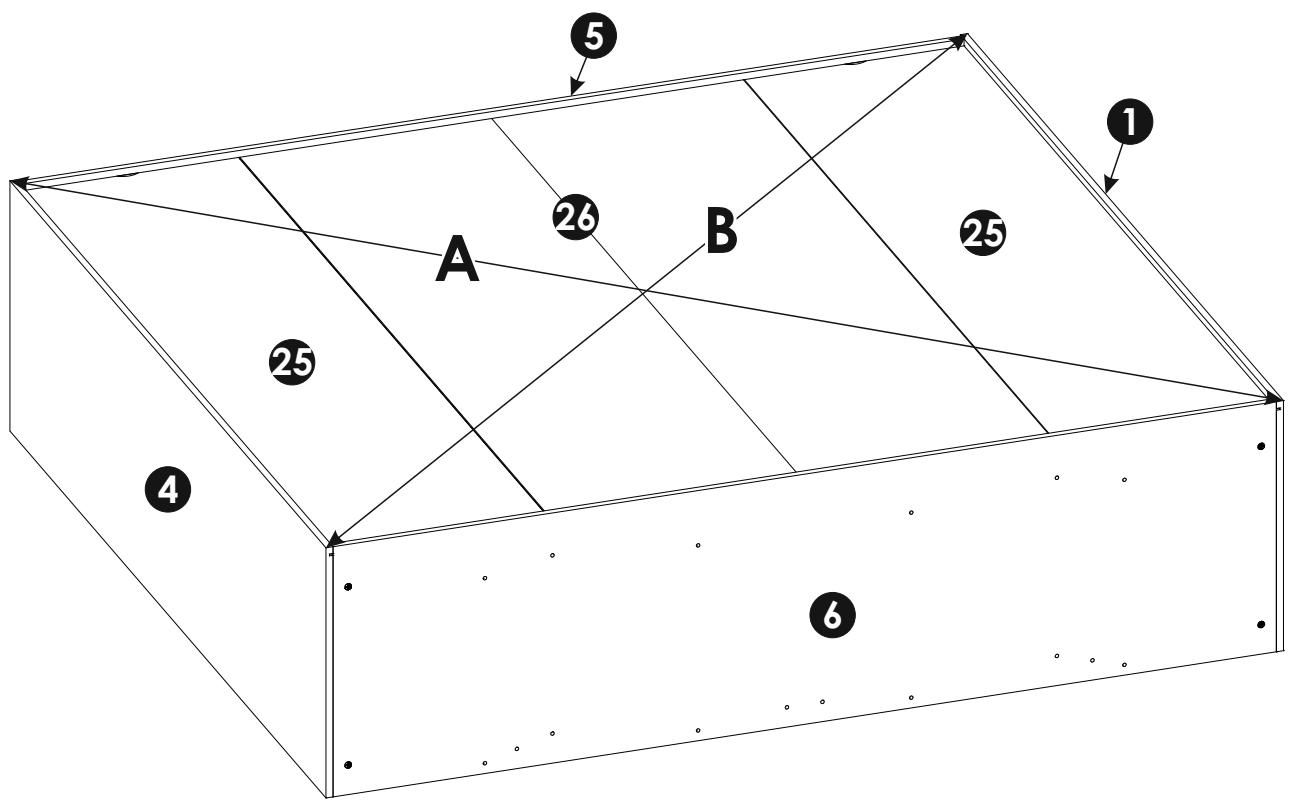
36 ▶



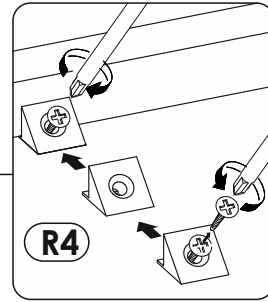
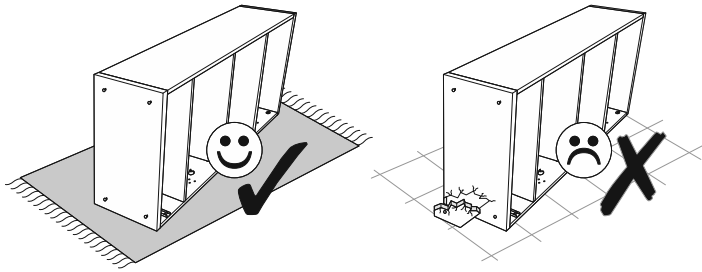
37▶



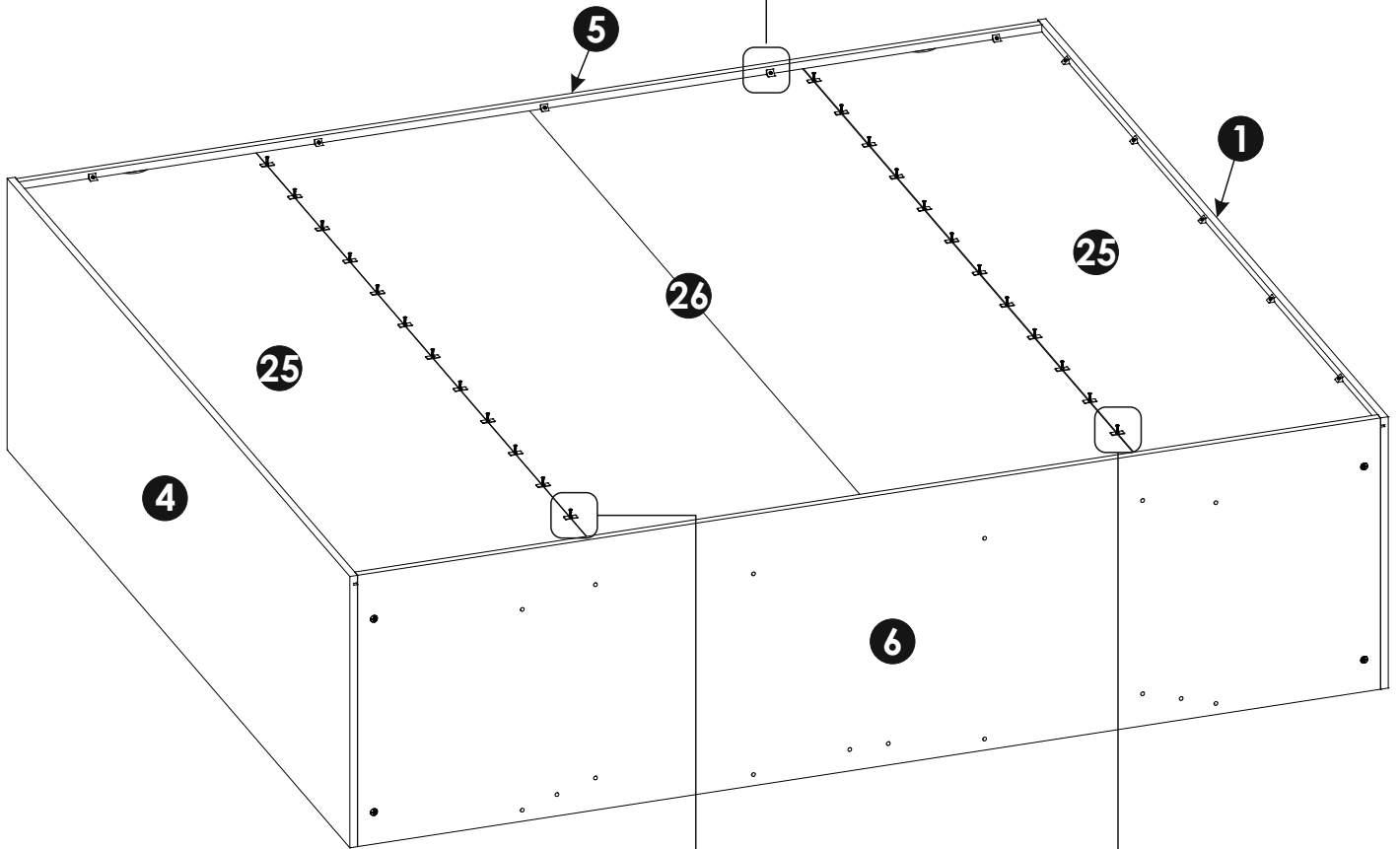
**A=B**



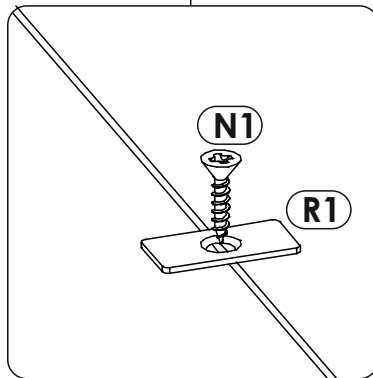
38 ▶



x20

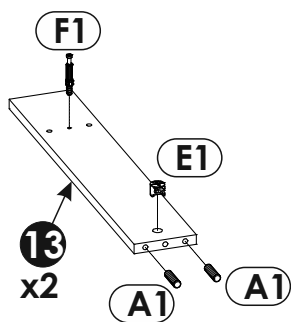
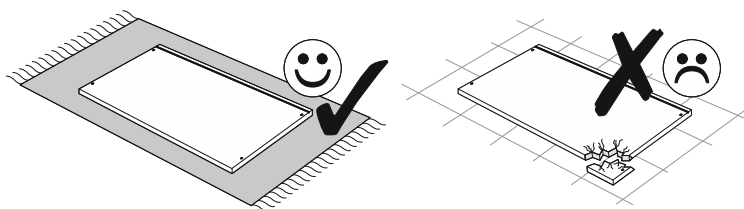


x12

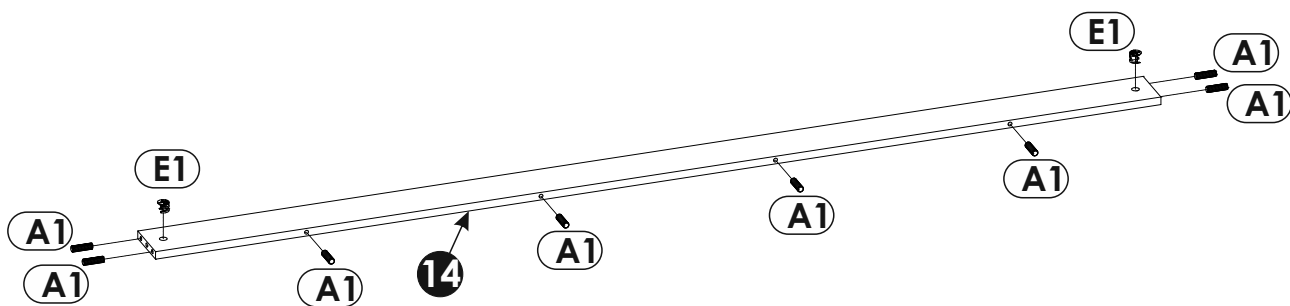
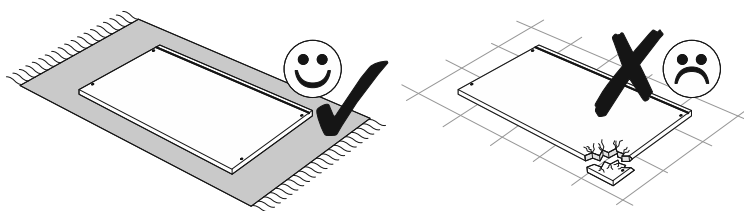


x12

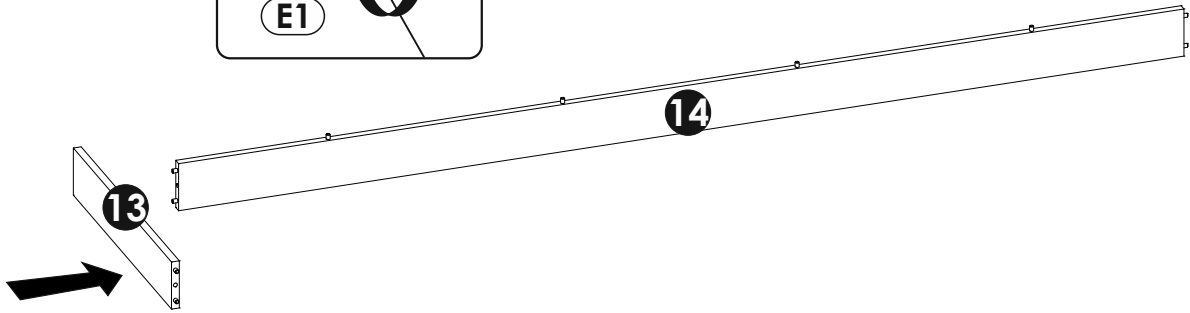
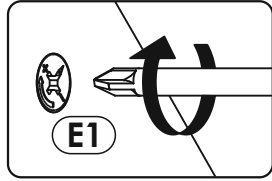
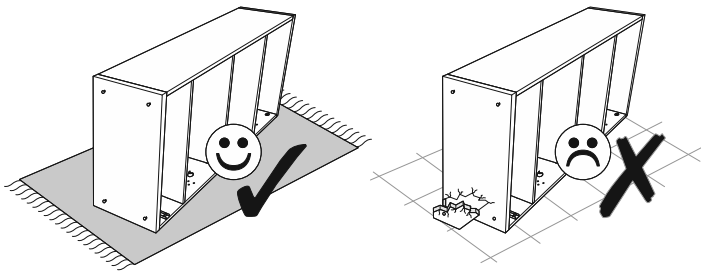
39 ▶



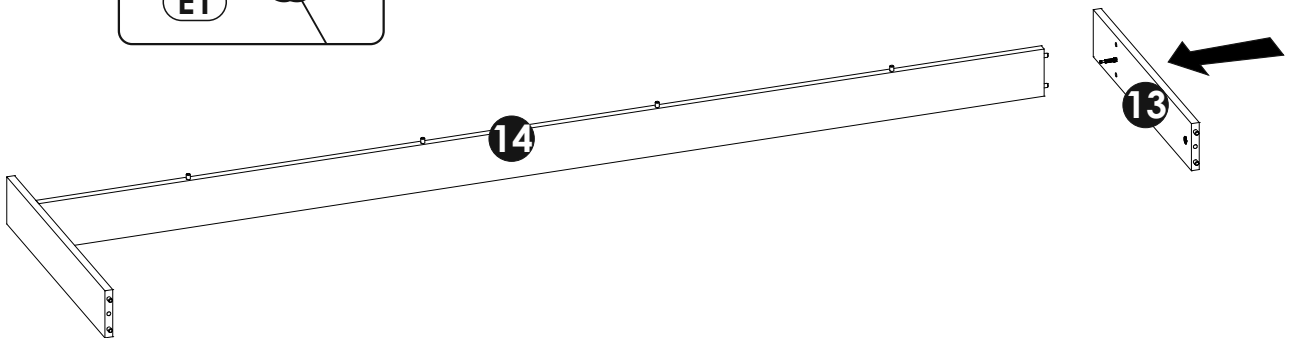
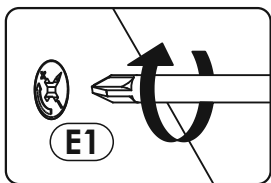
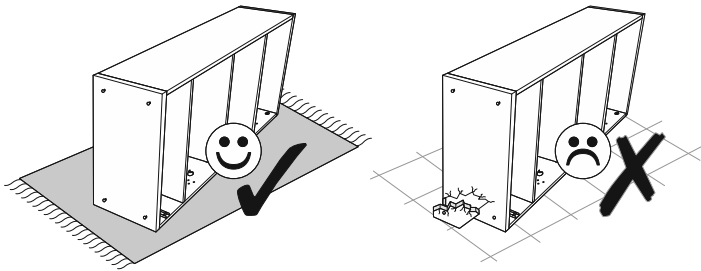
40 ▶



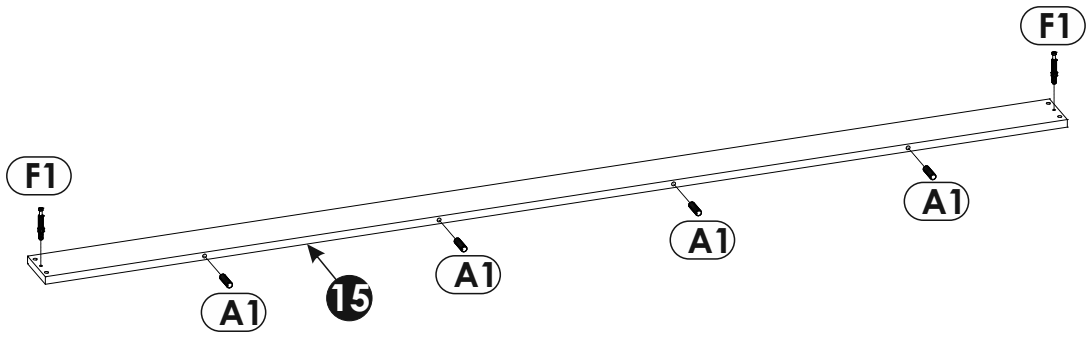
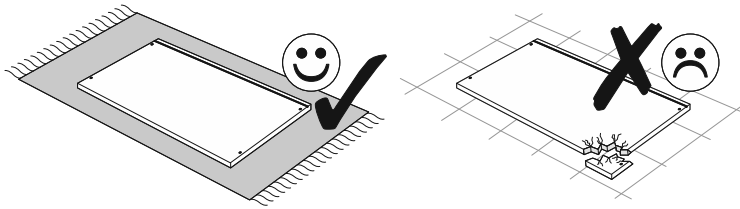
41 ▶



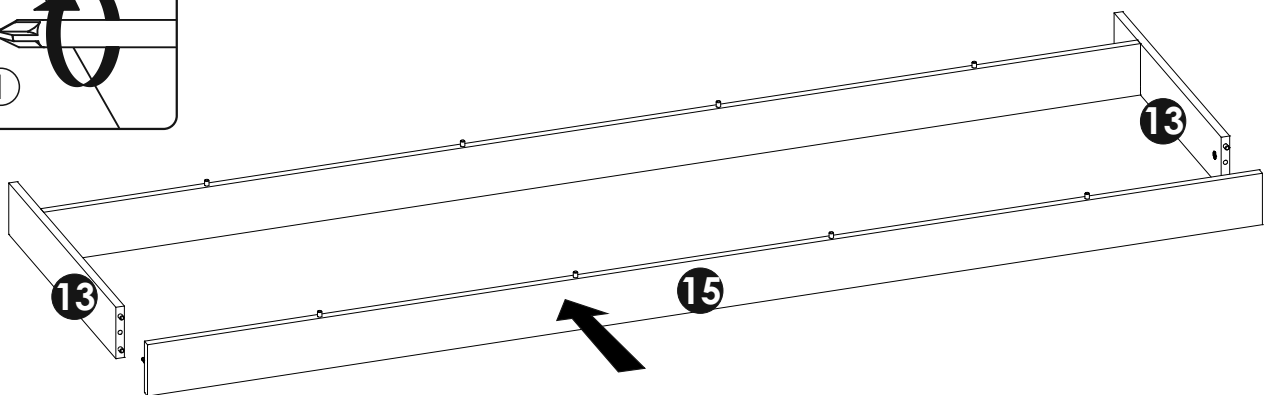
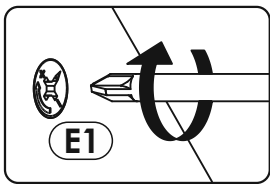
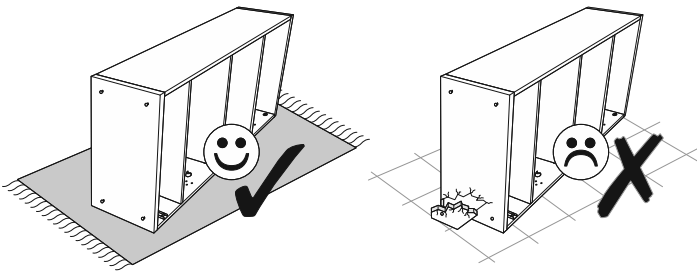
42 ▶



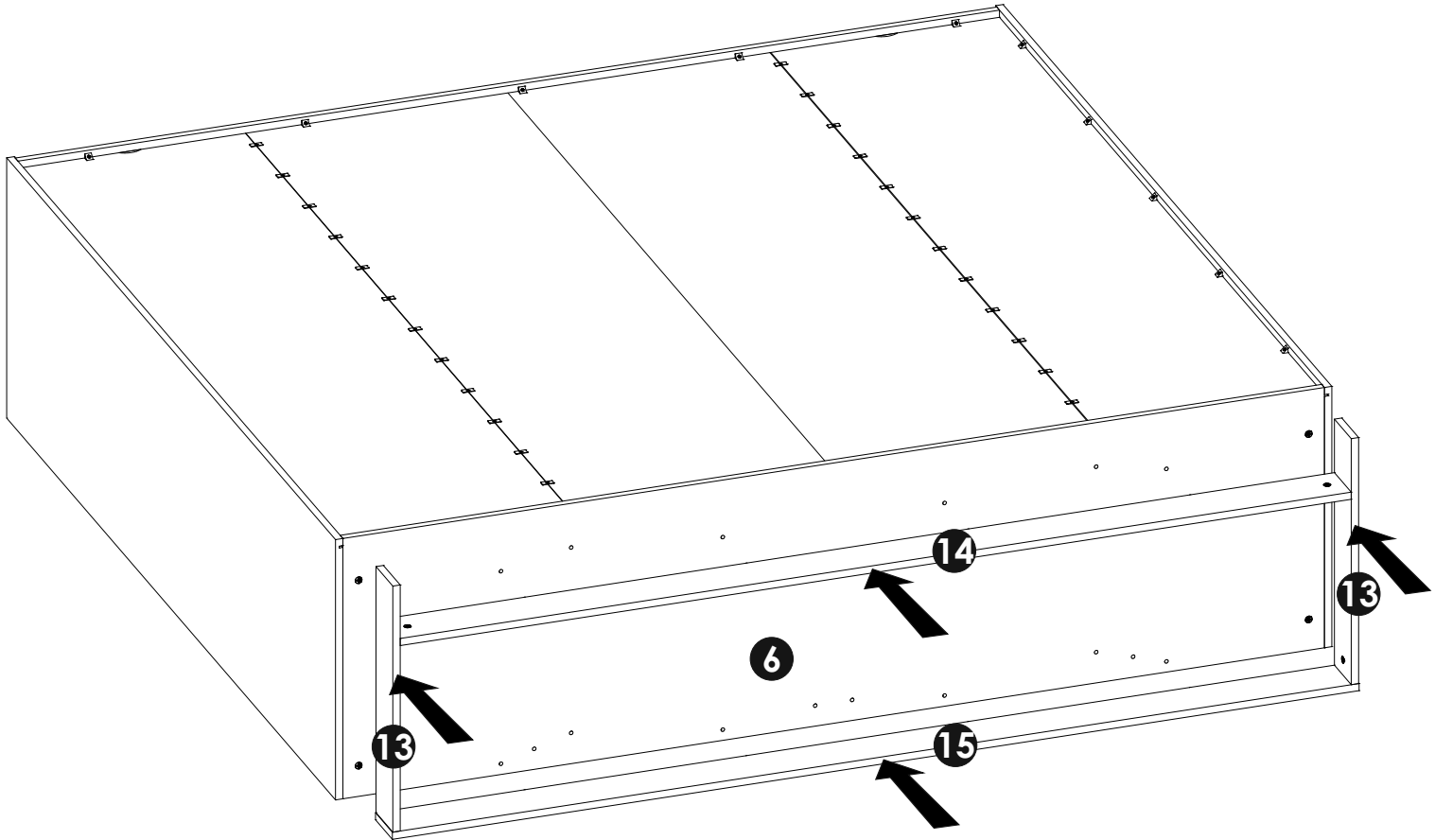
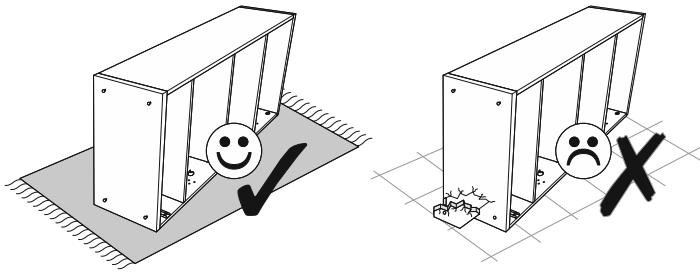
43 ▶



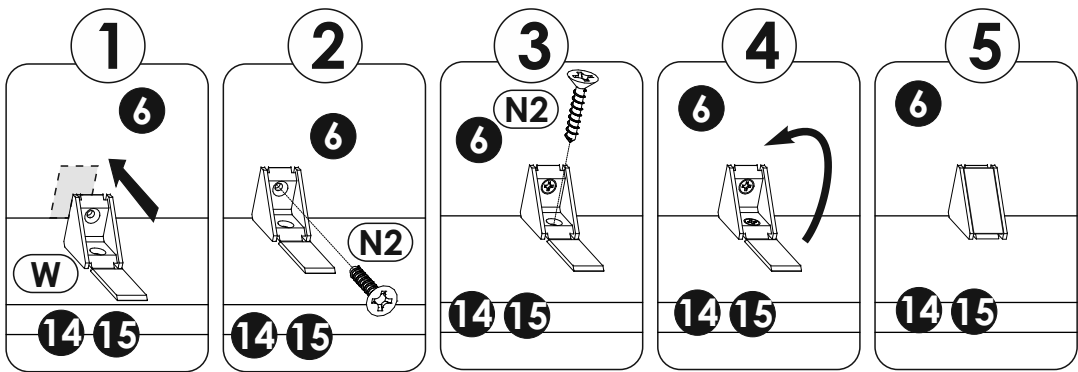
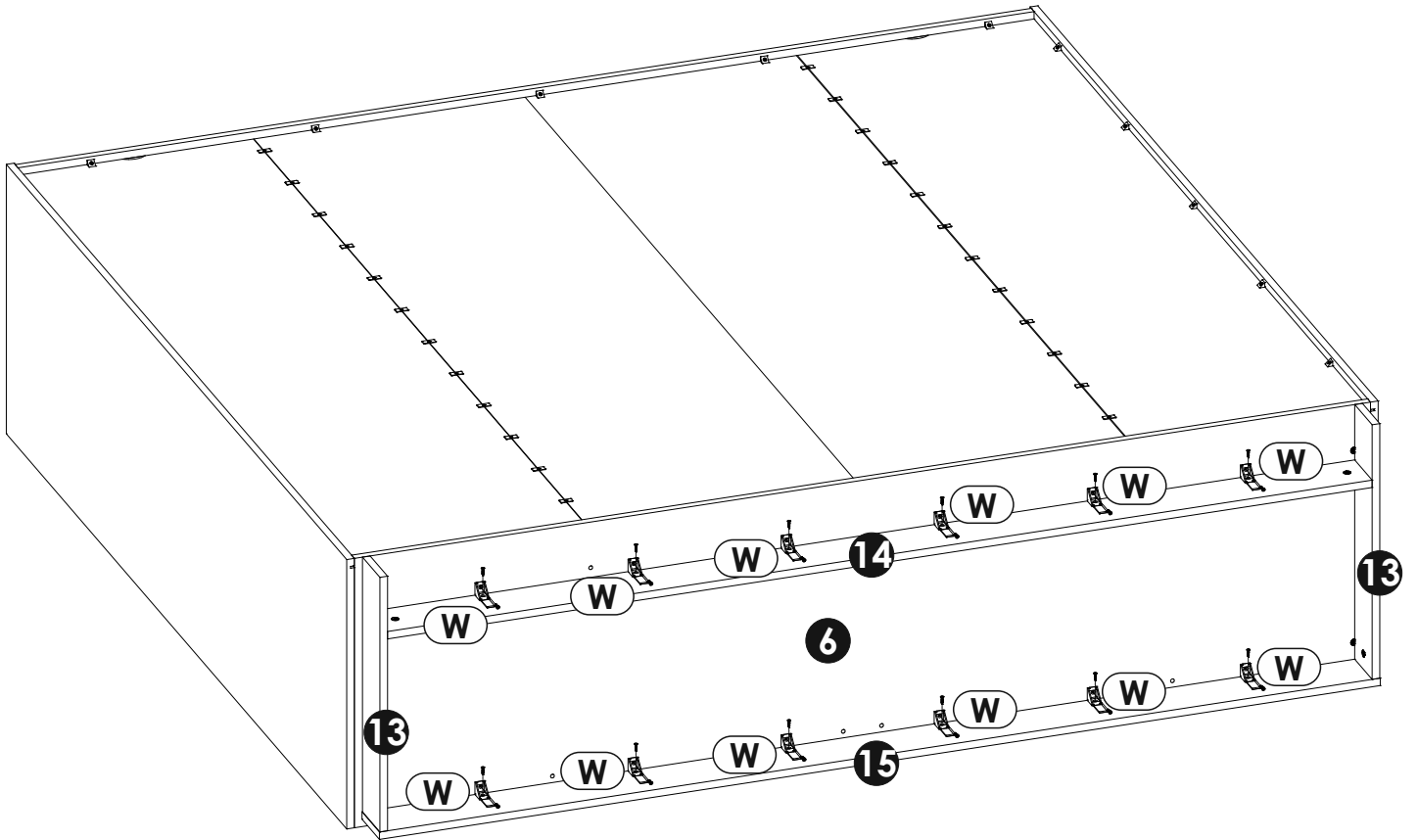
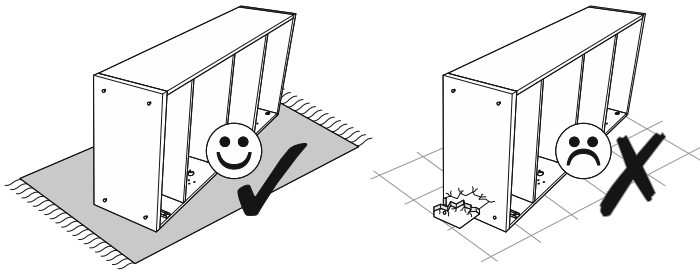
44 ▶



45 ▶

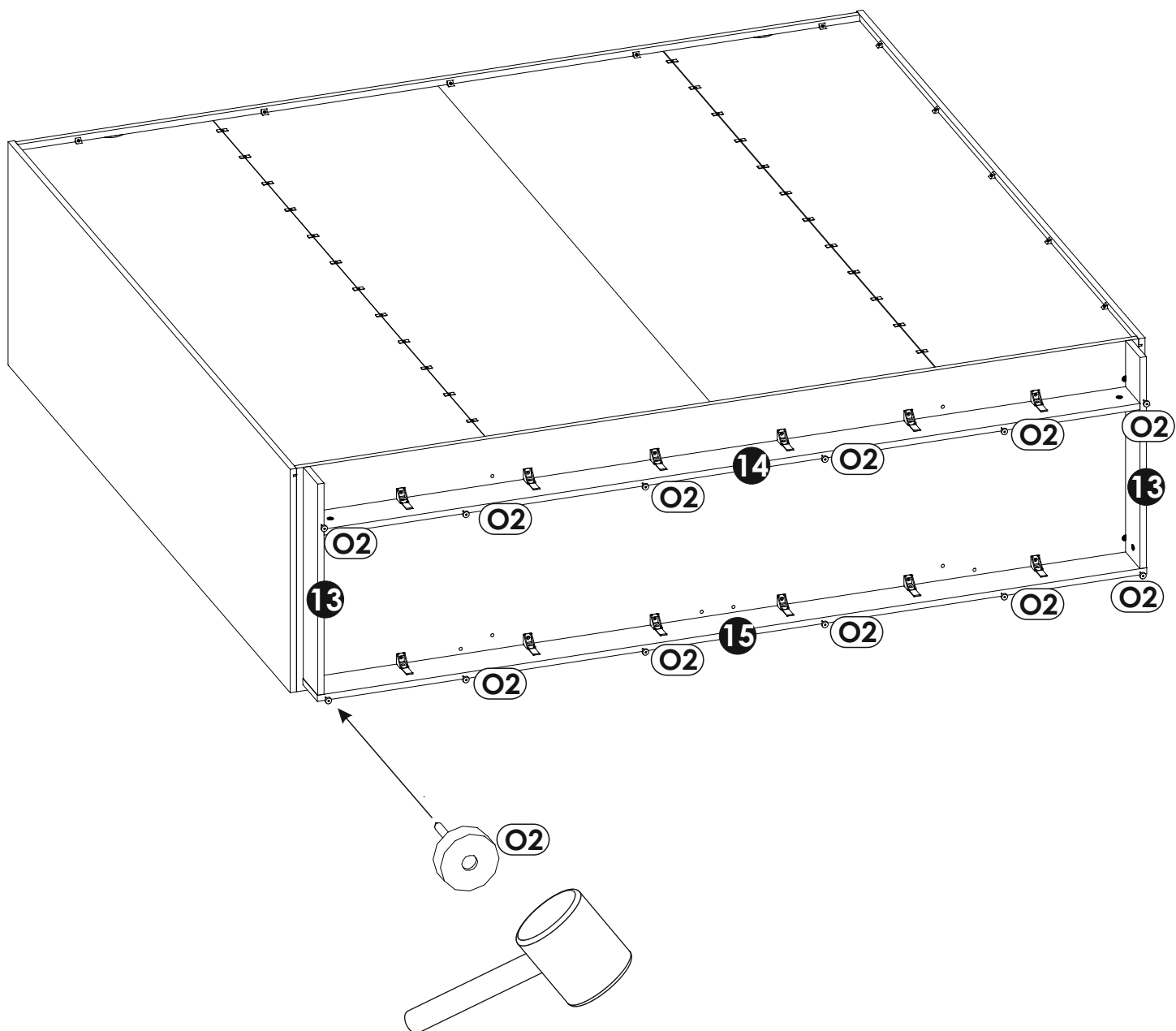
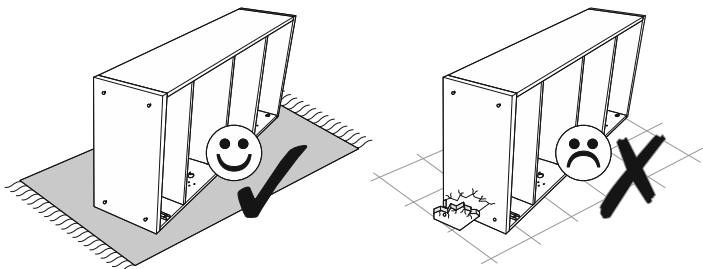


46 ▶

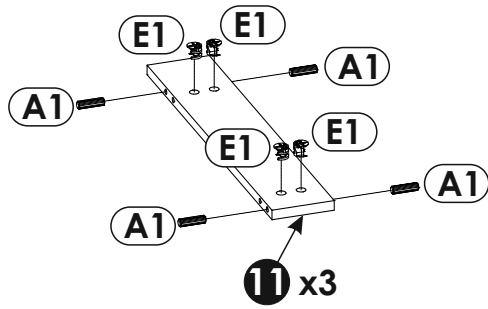
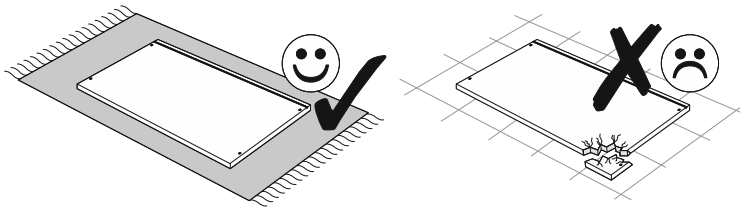




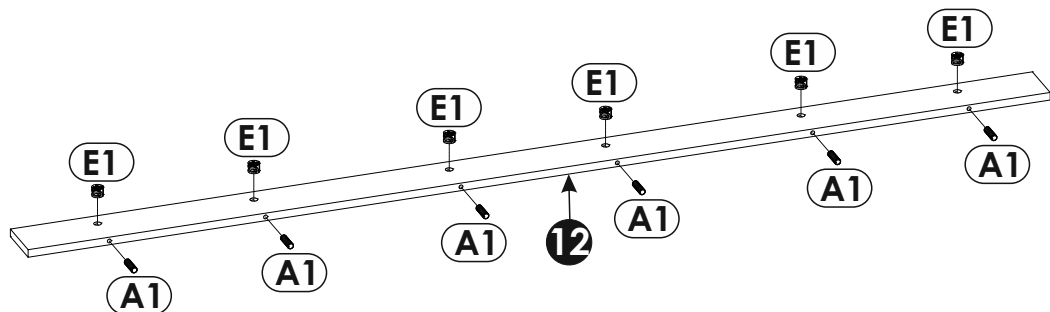
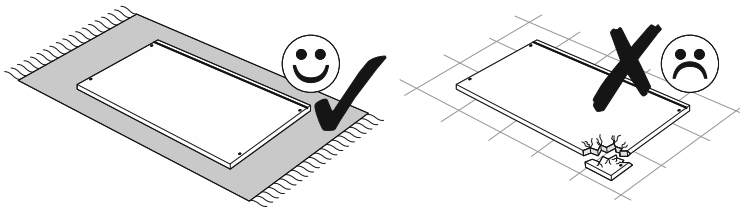
47 ▶



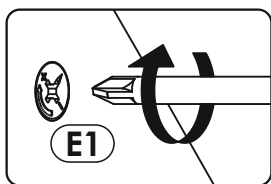
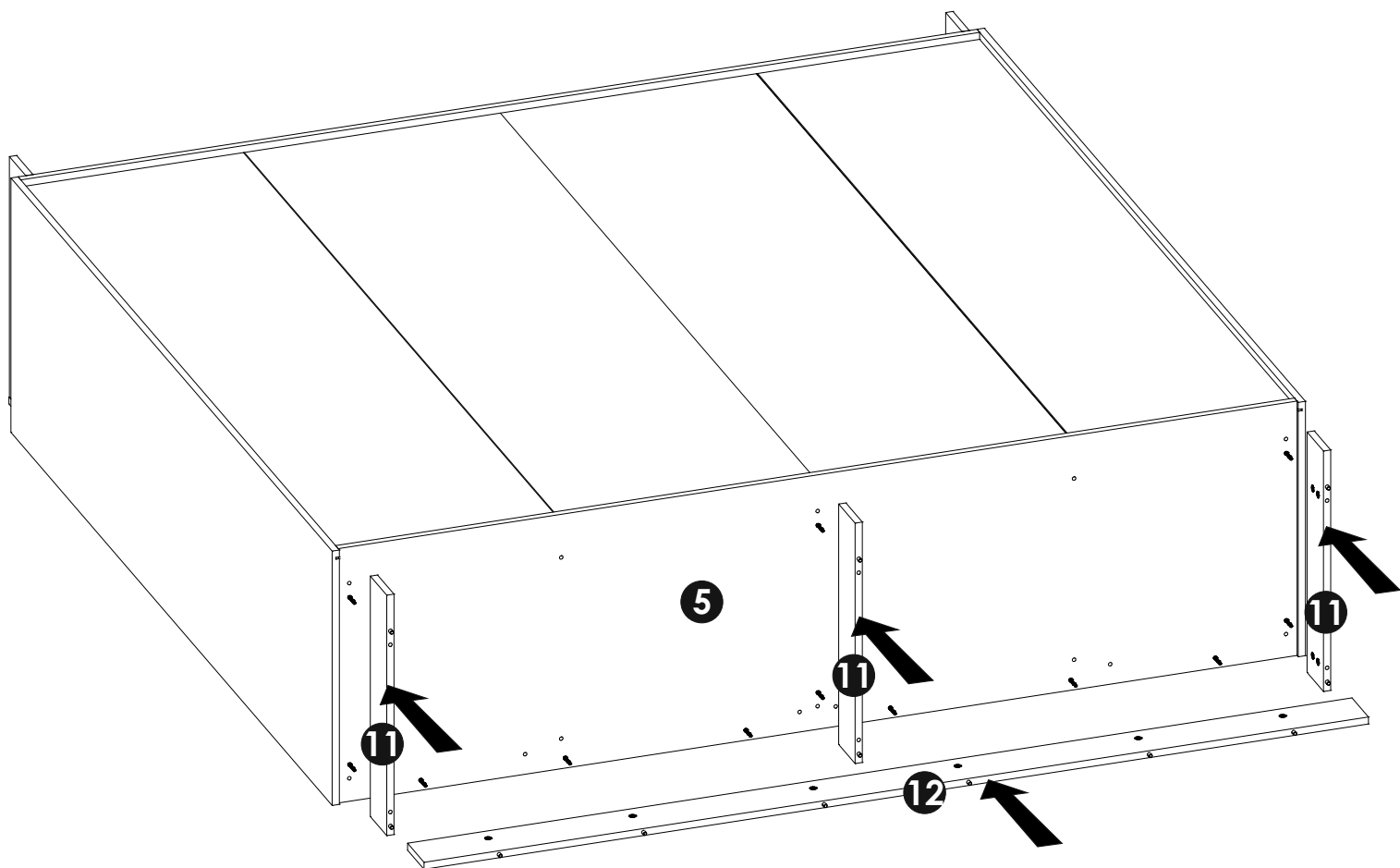
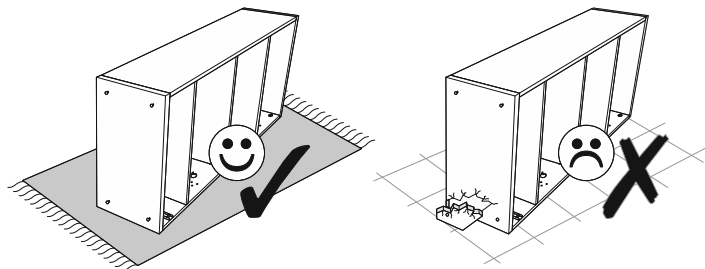
48▶



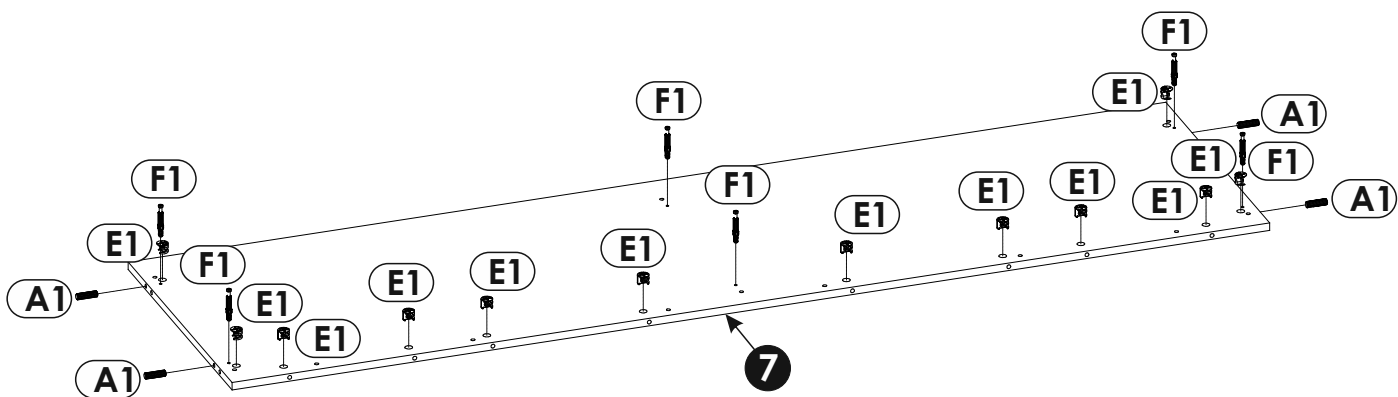
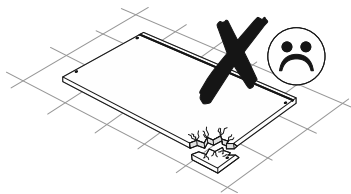
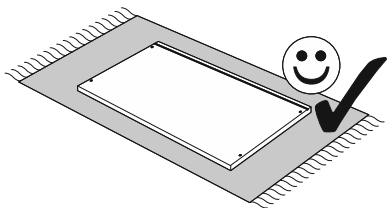
49▶



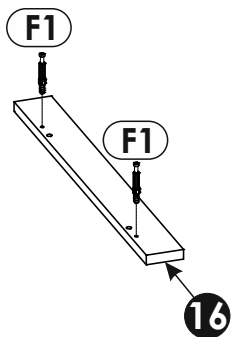
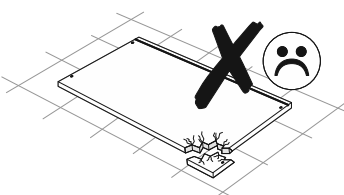
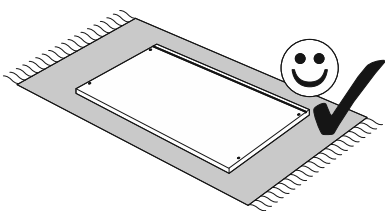
50 ▶



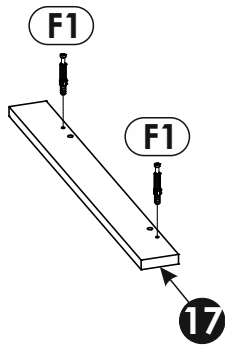
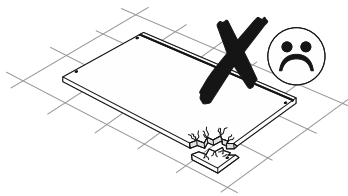
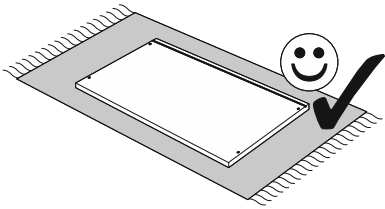
51 ▶



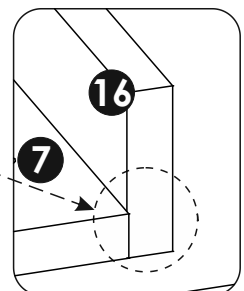
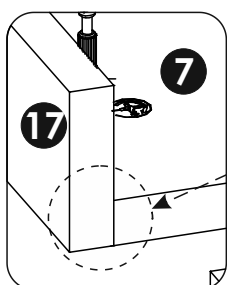
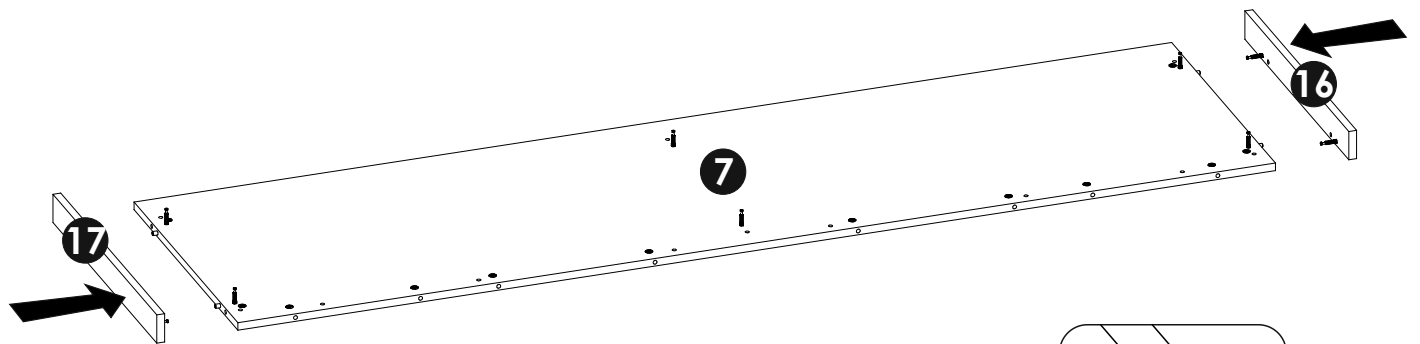
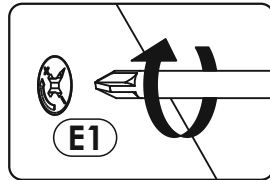
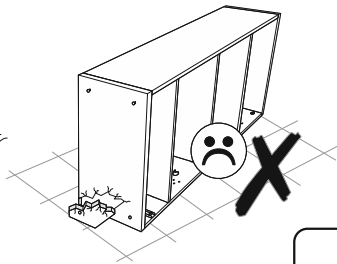
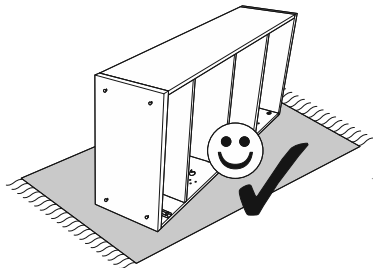
52 ▶



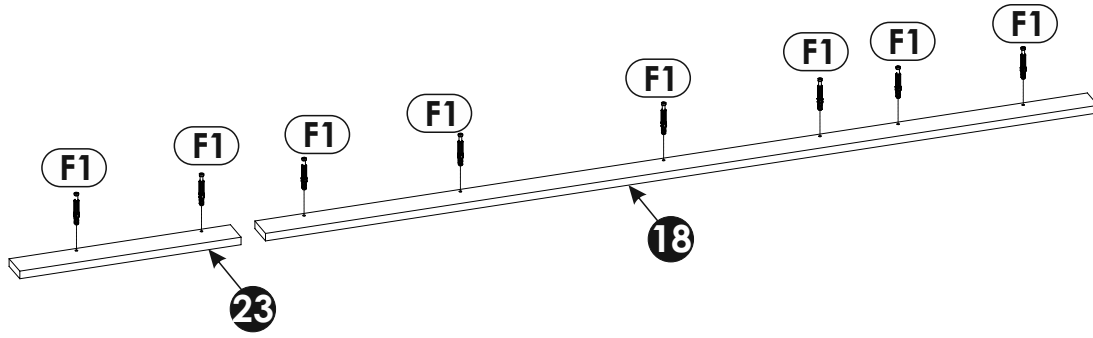
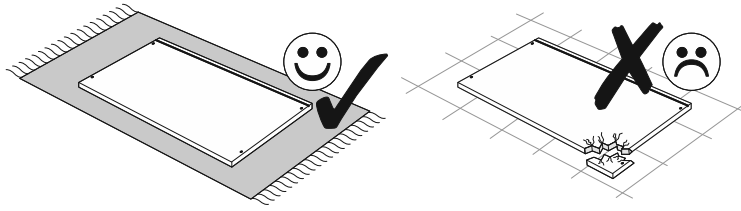
53 ▶



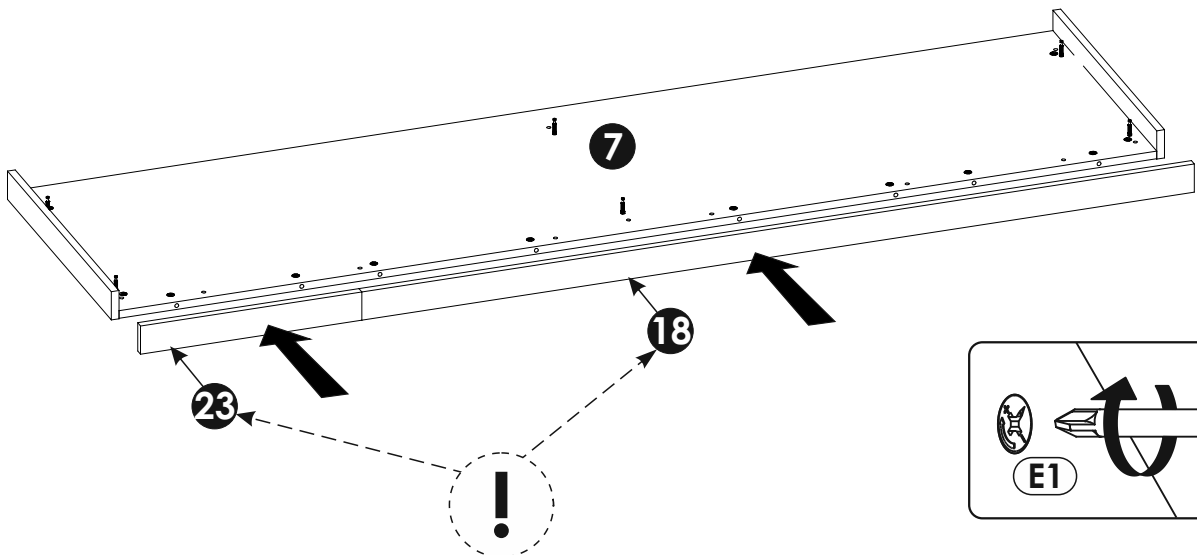
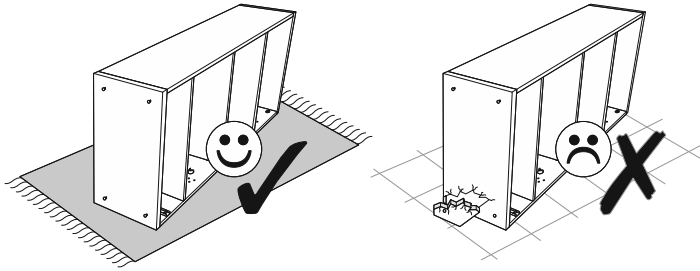
54 ▶



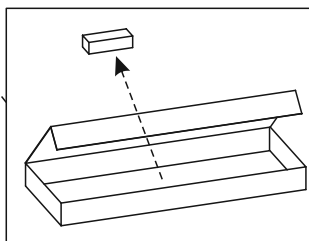
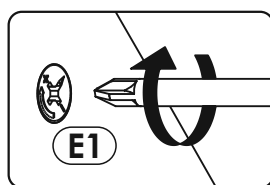
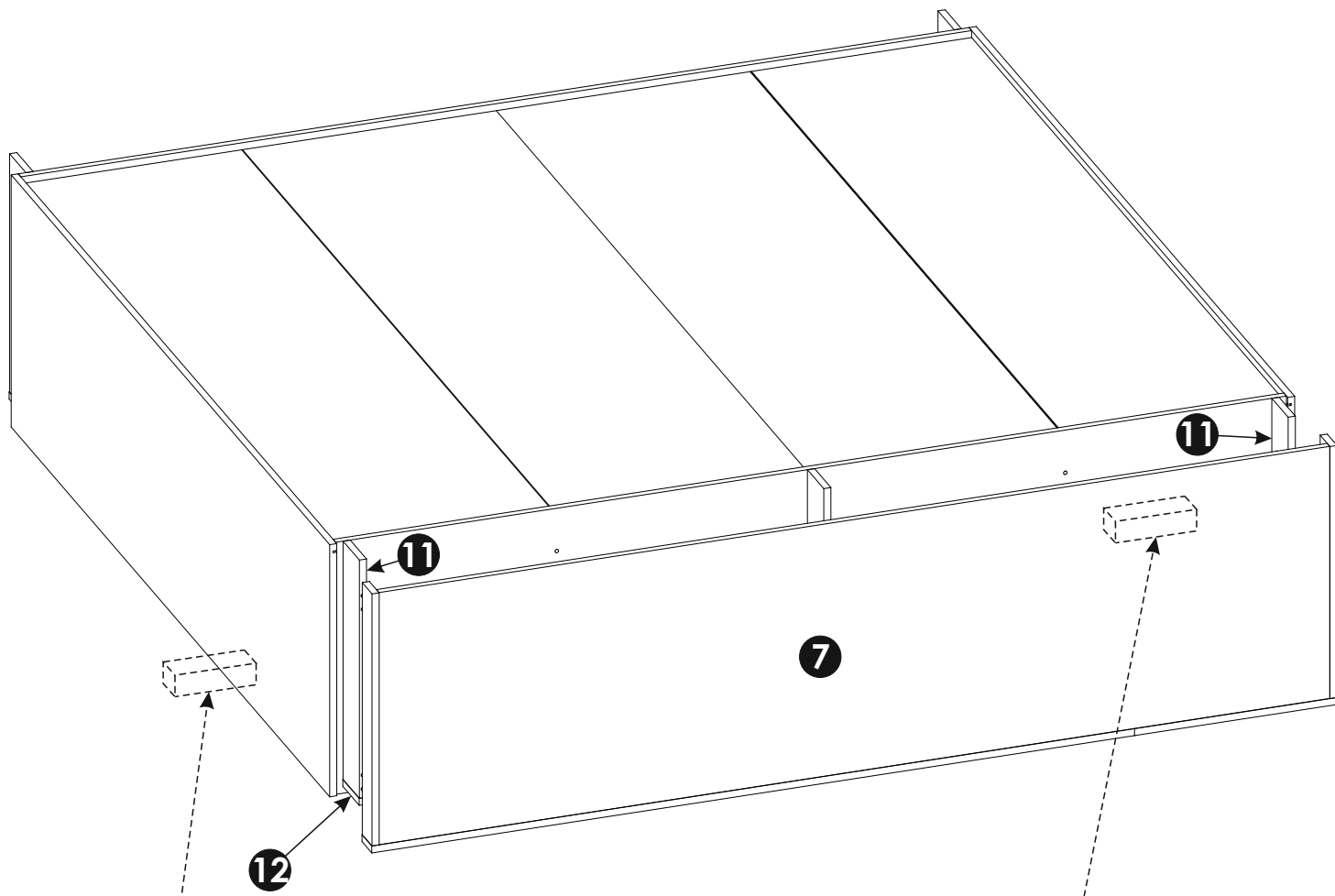
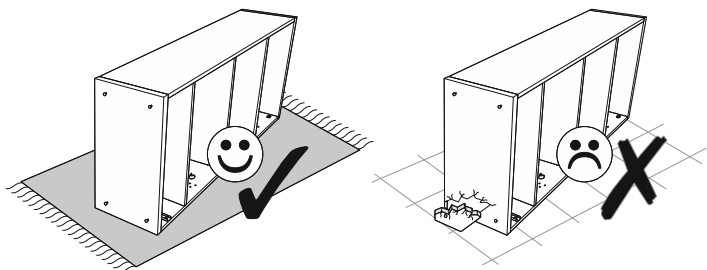
55 ▶

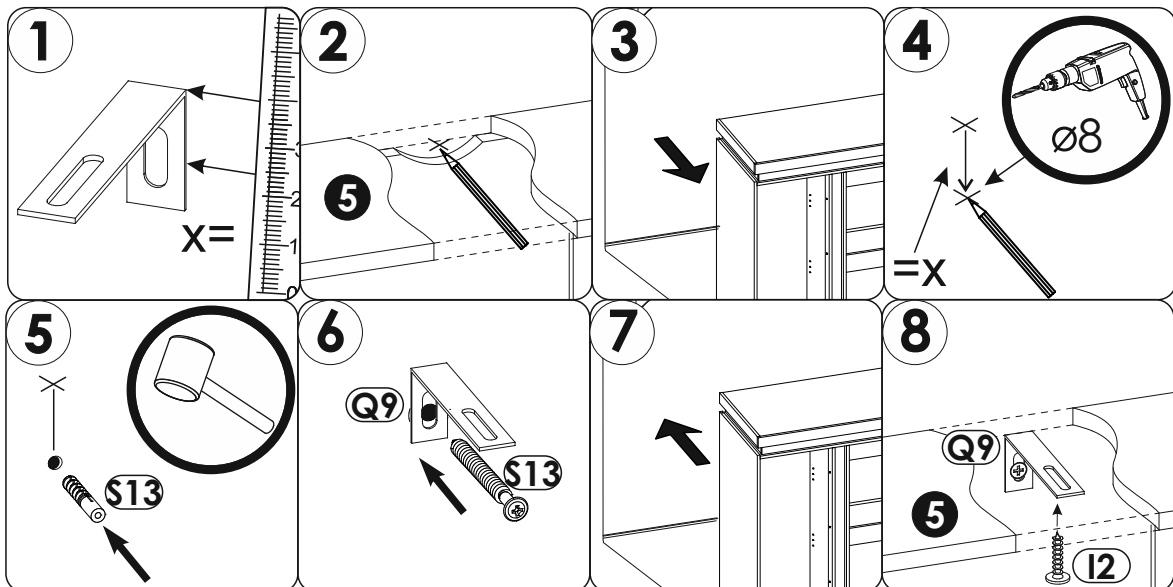
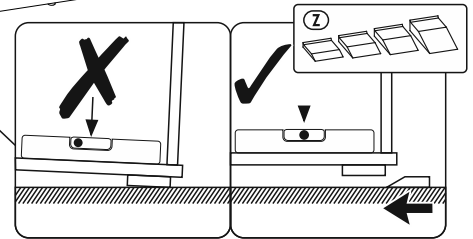
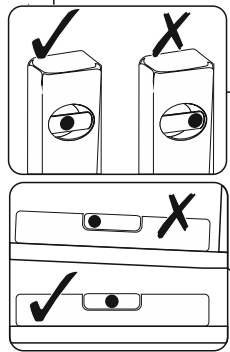
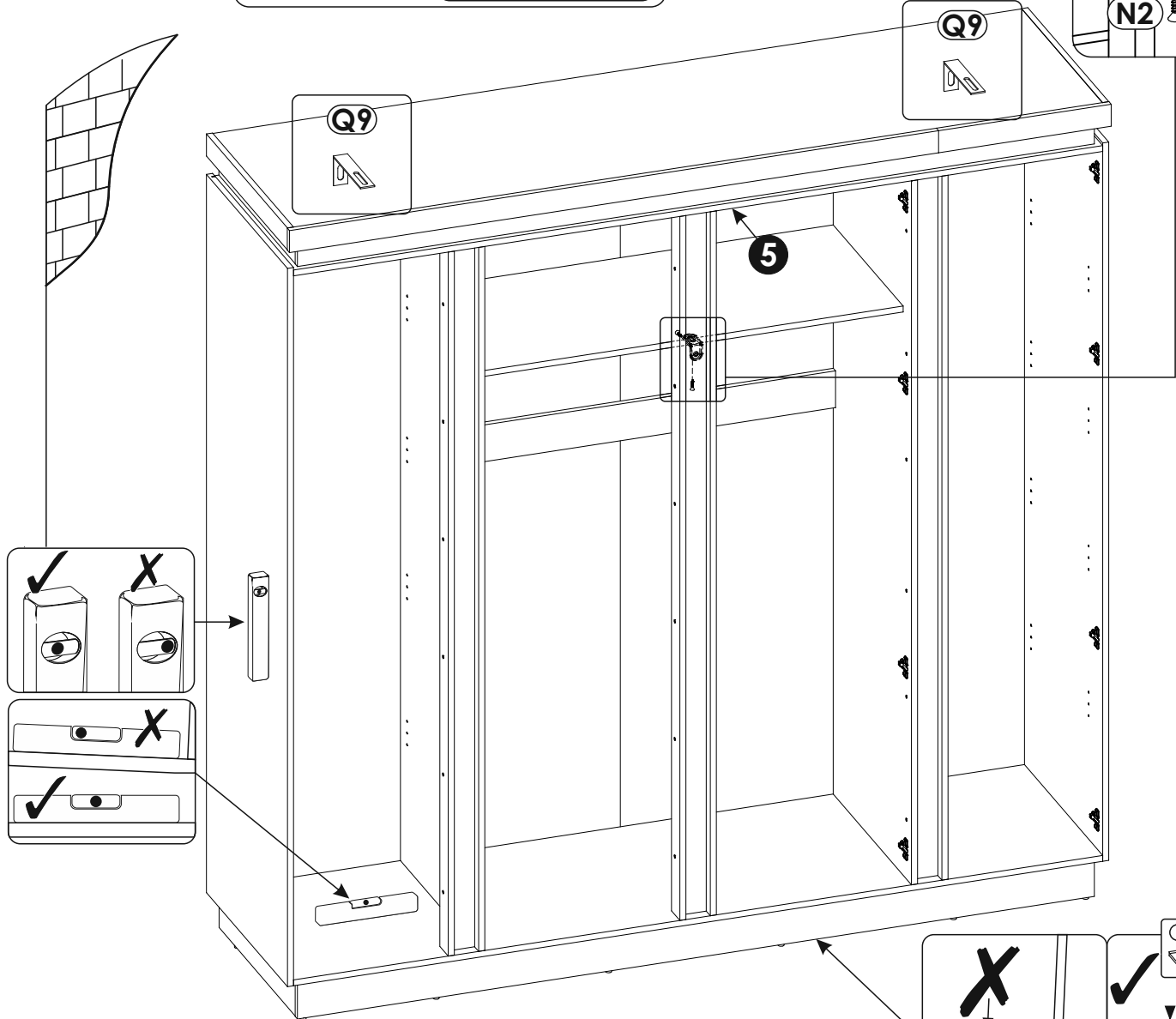
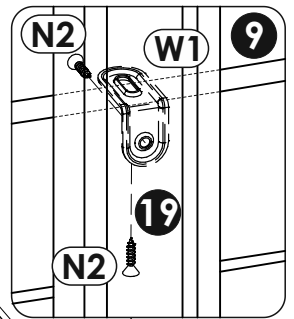
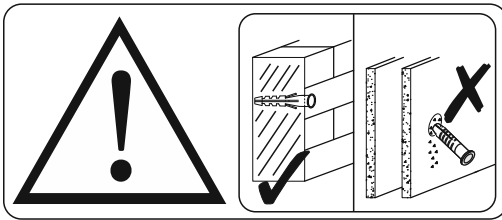


56 ▶



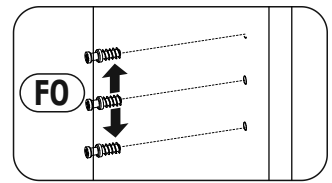
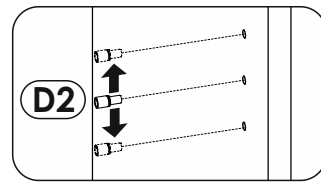
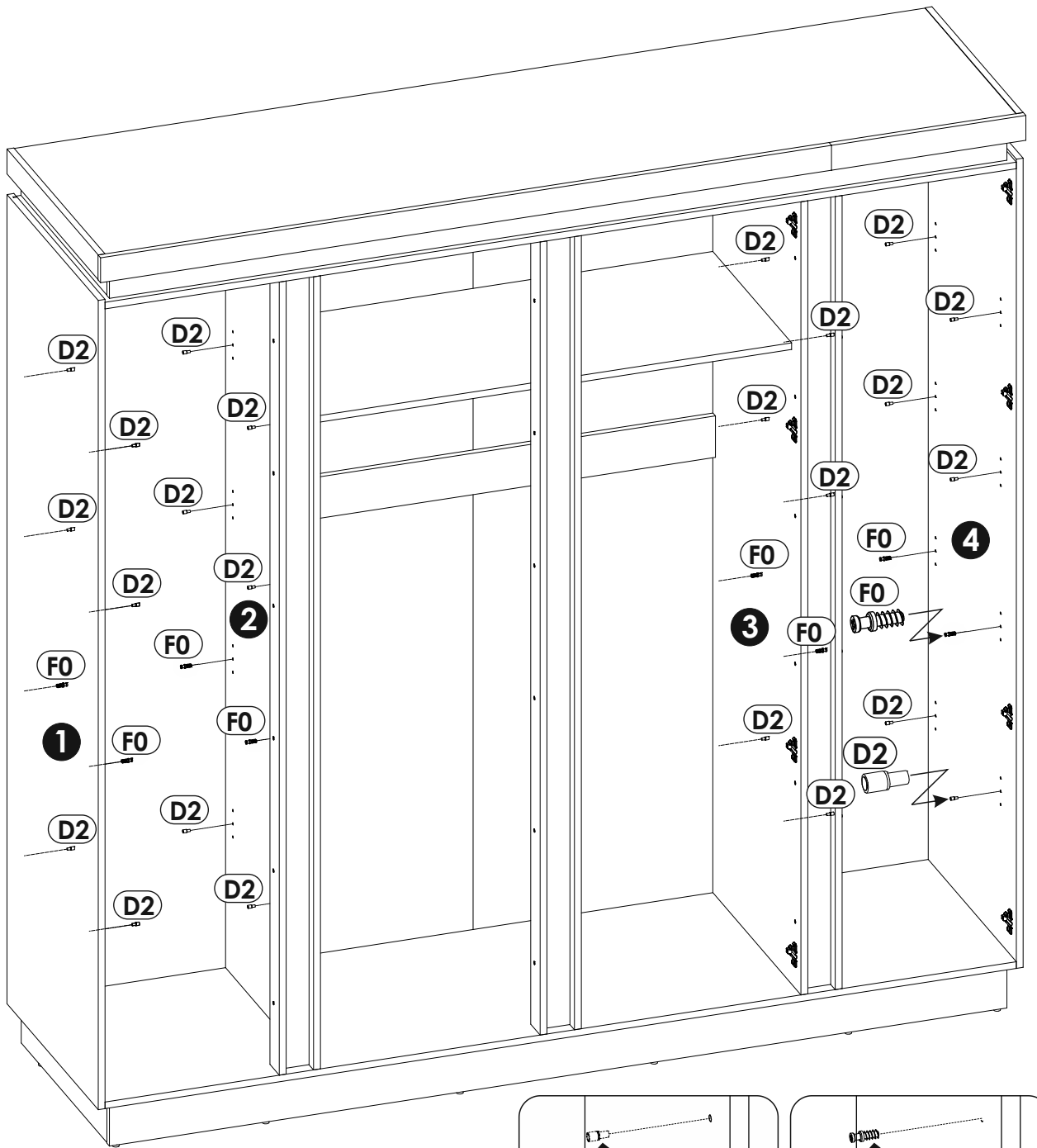
57 ▶



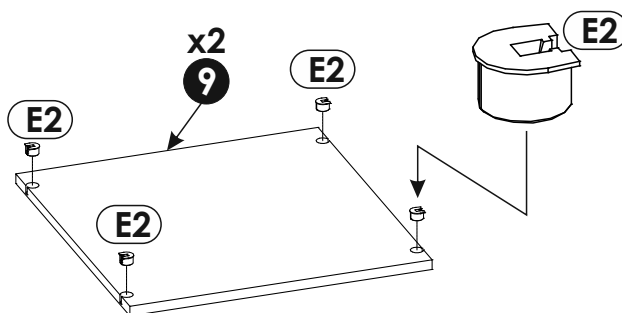
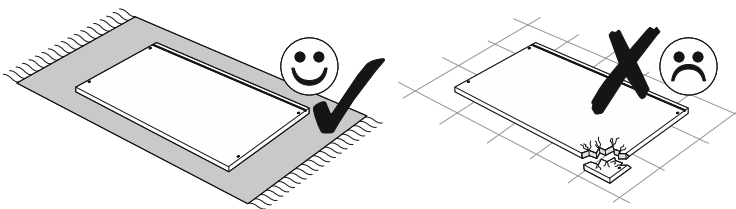




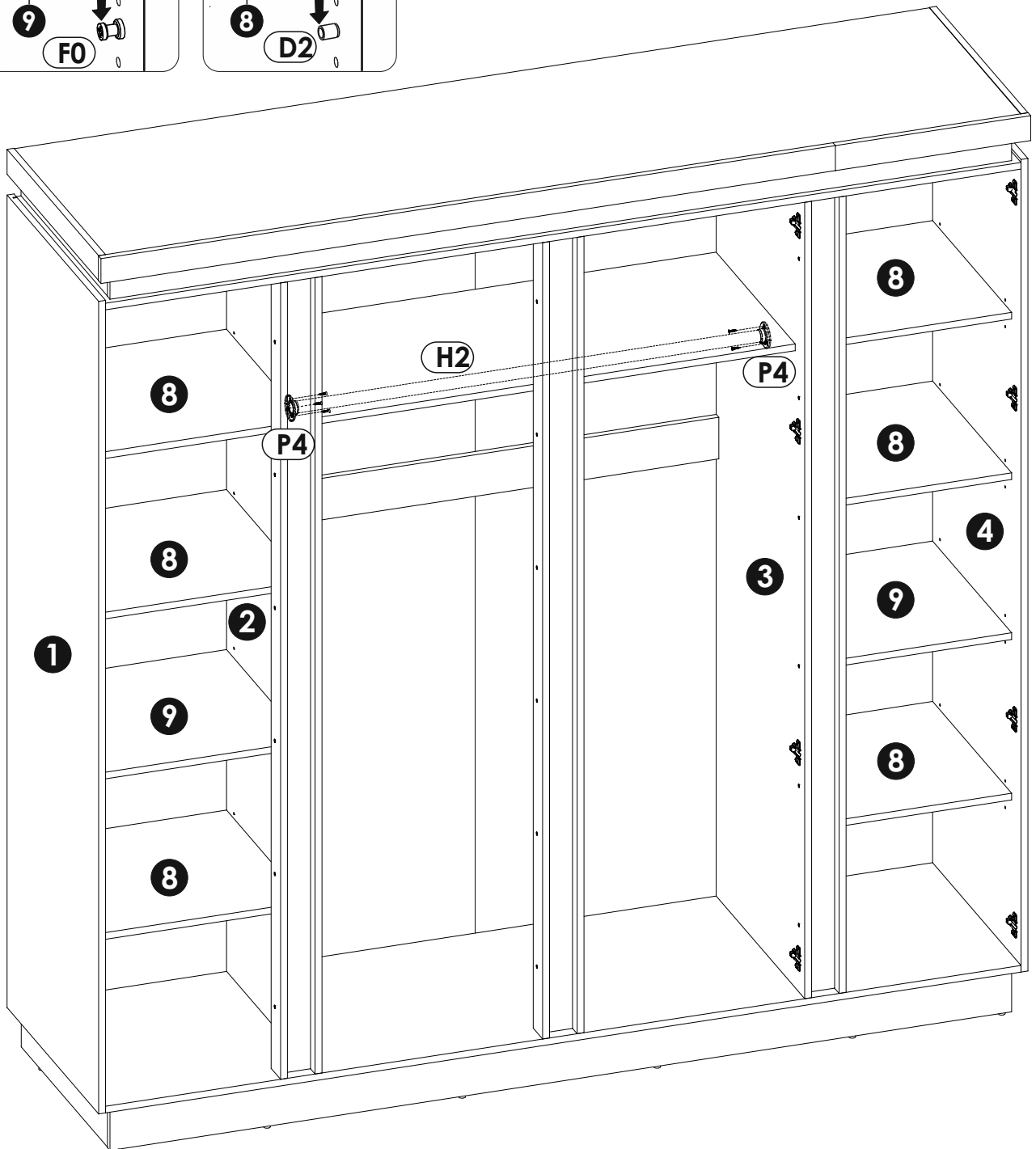
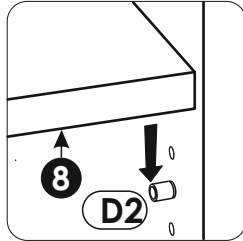
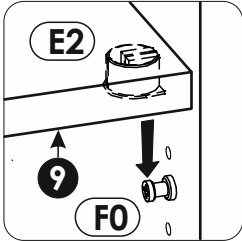
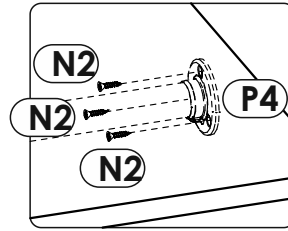
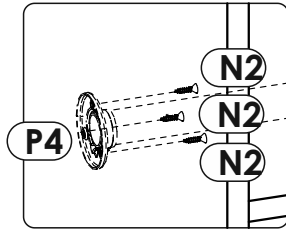
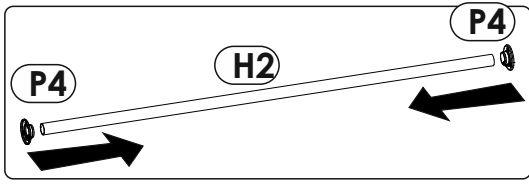
59 ▶



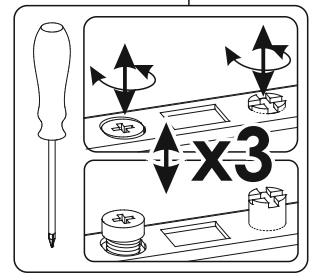
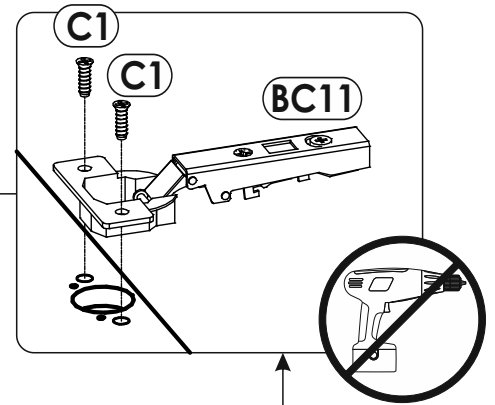
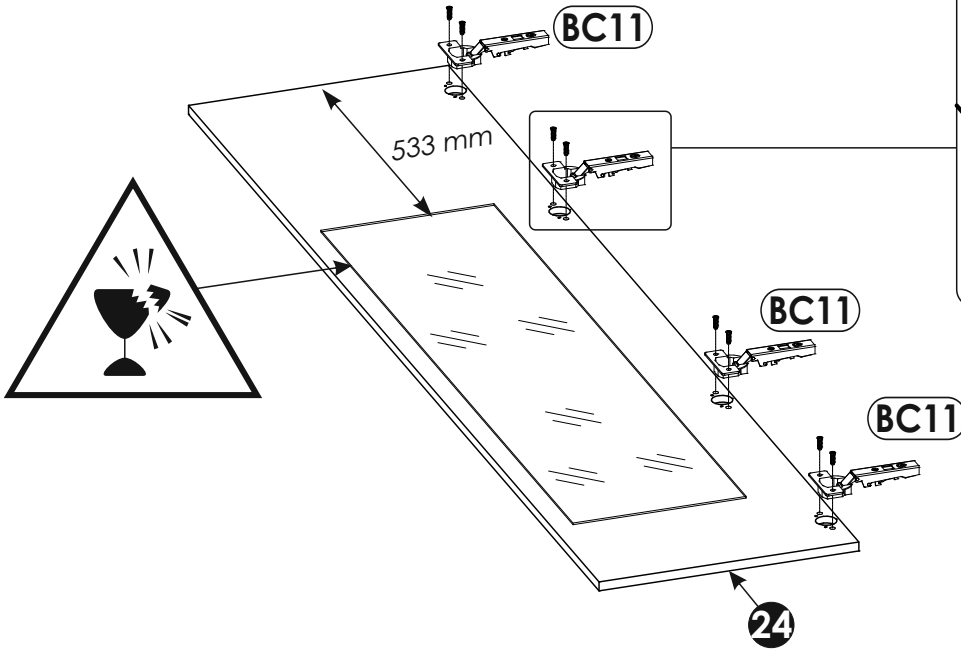
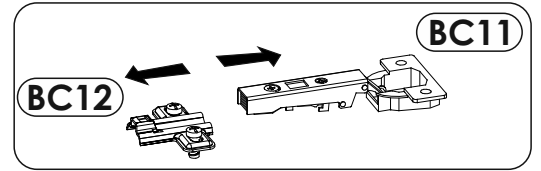
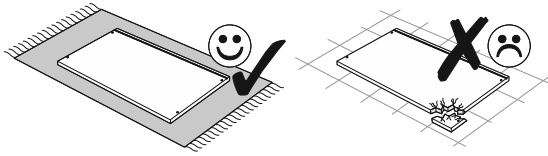
60 ▶



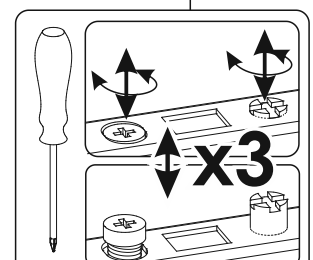
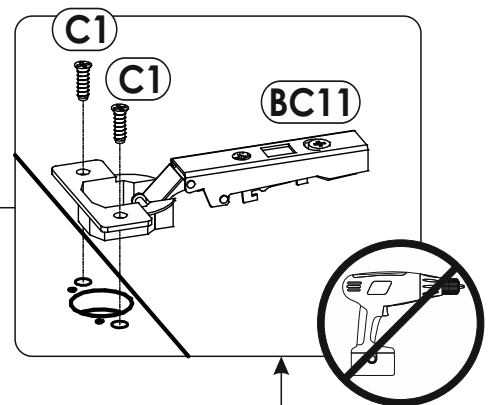
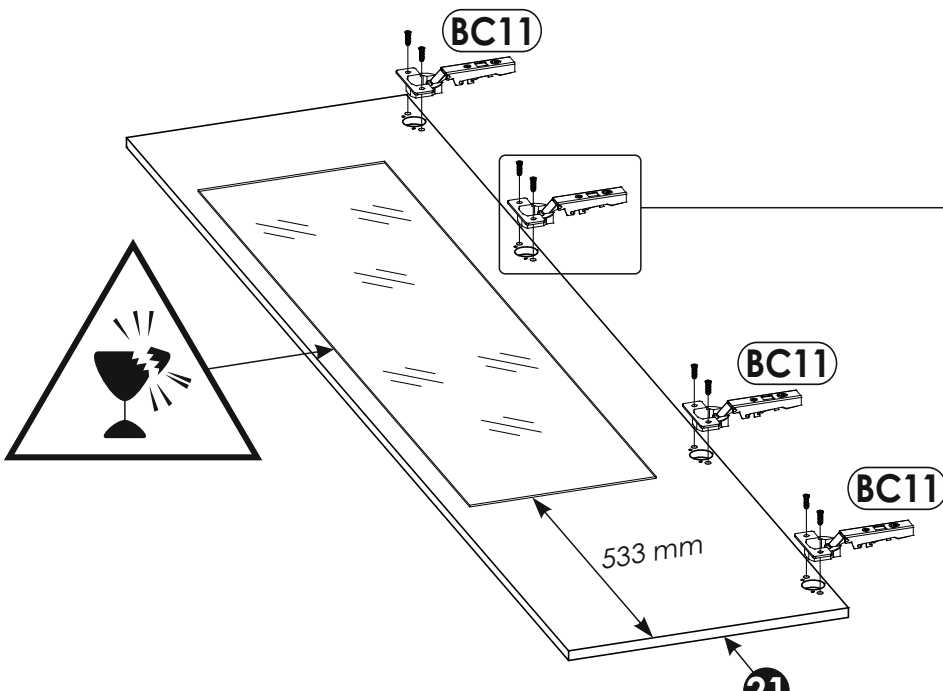
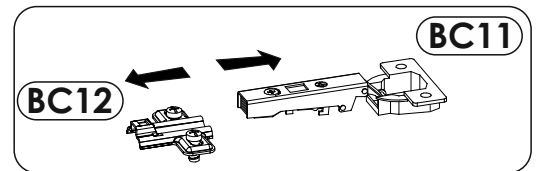
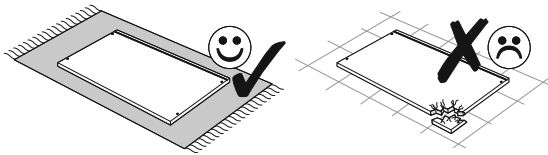
# 61 ▶



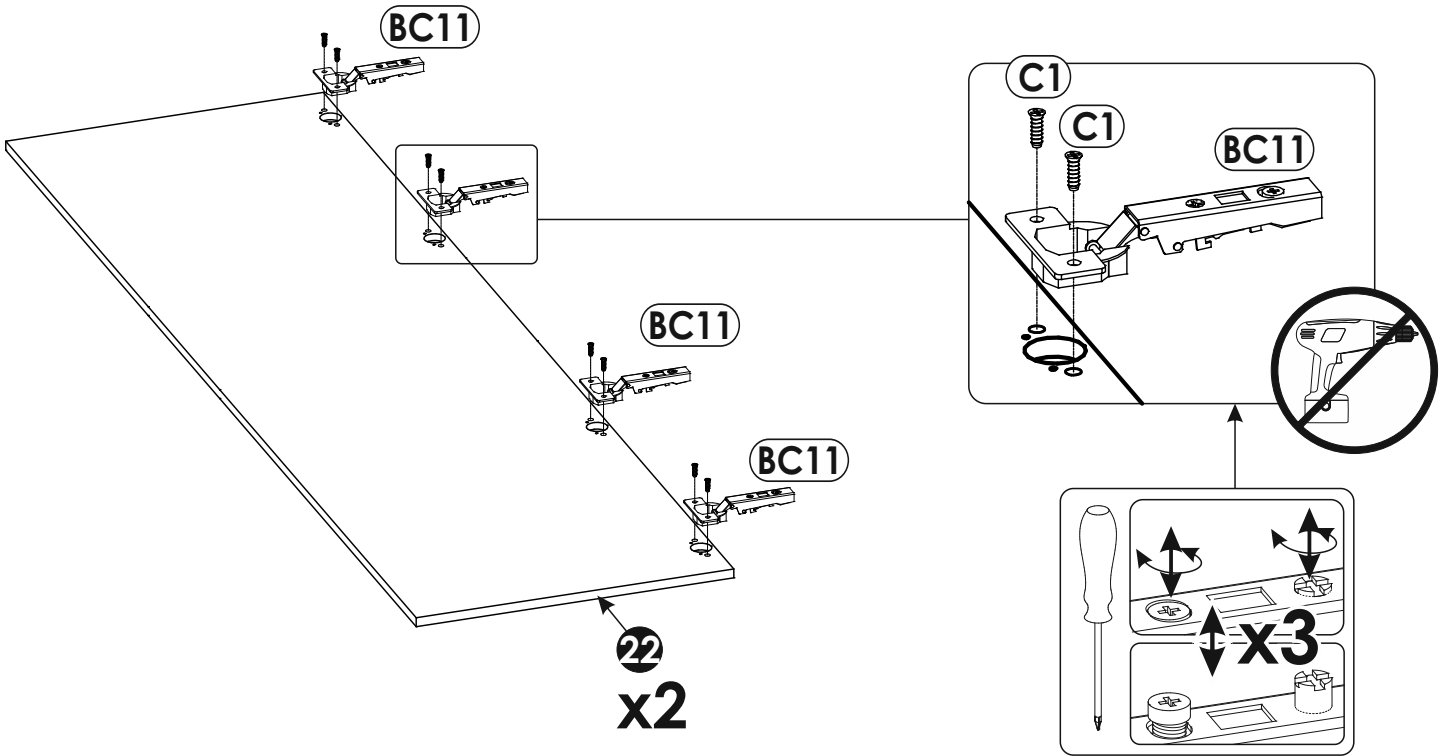
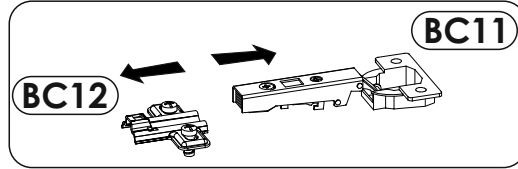
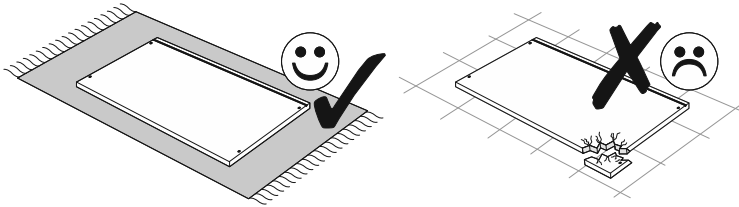
62 ▶

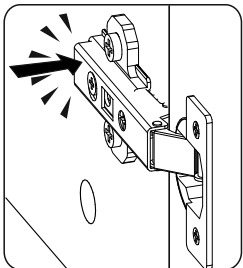
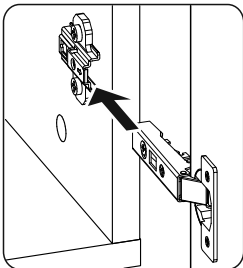
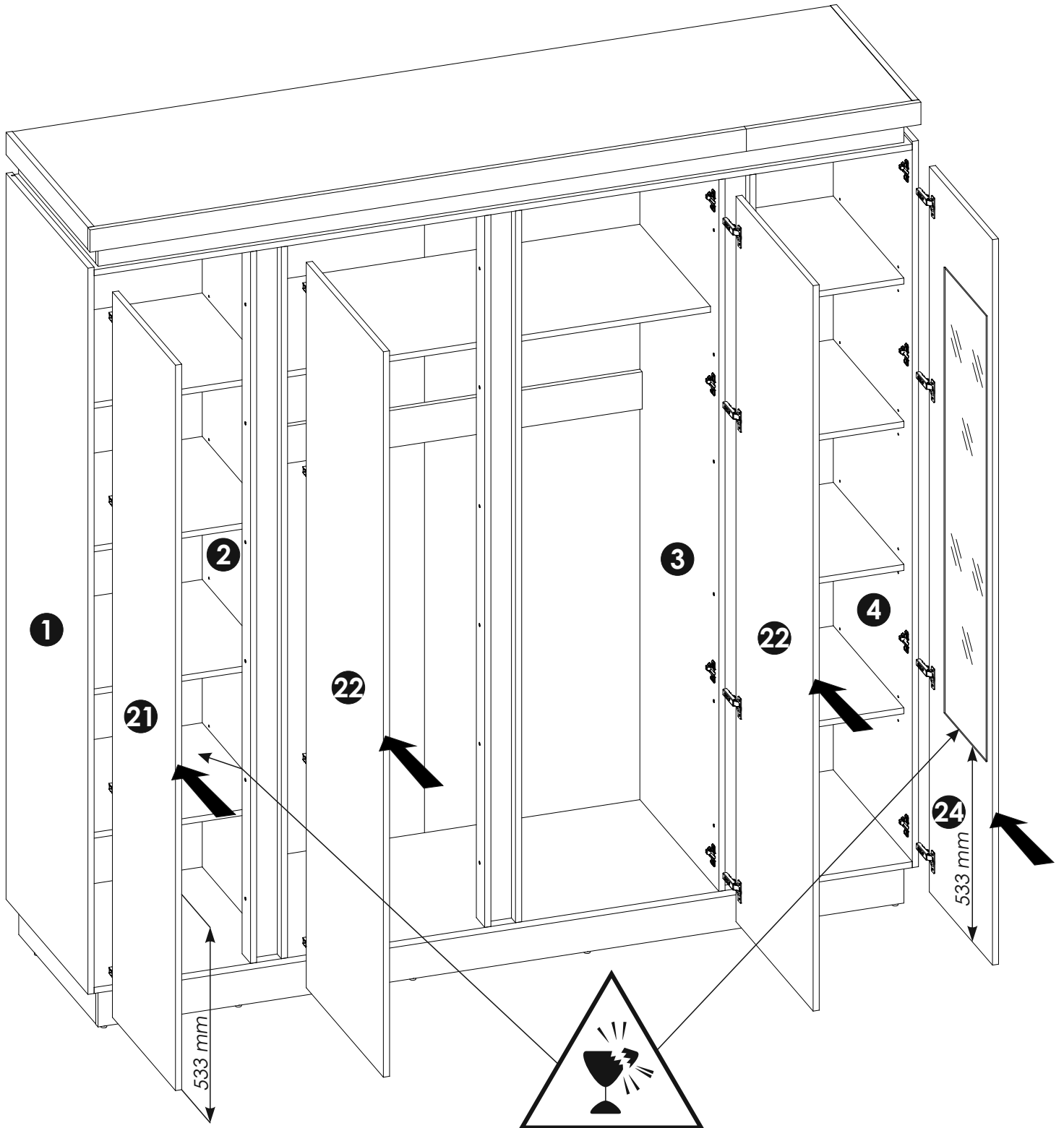


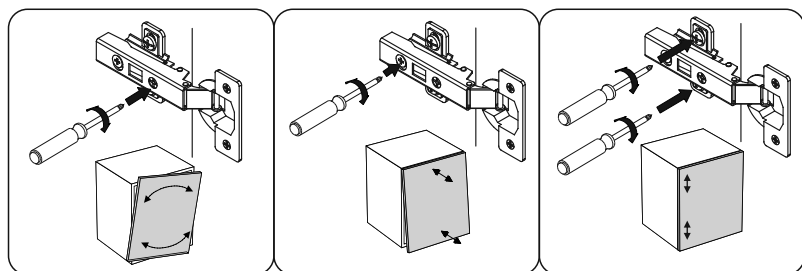
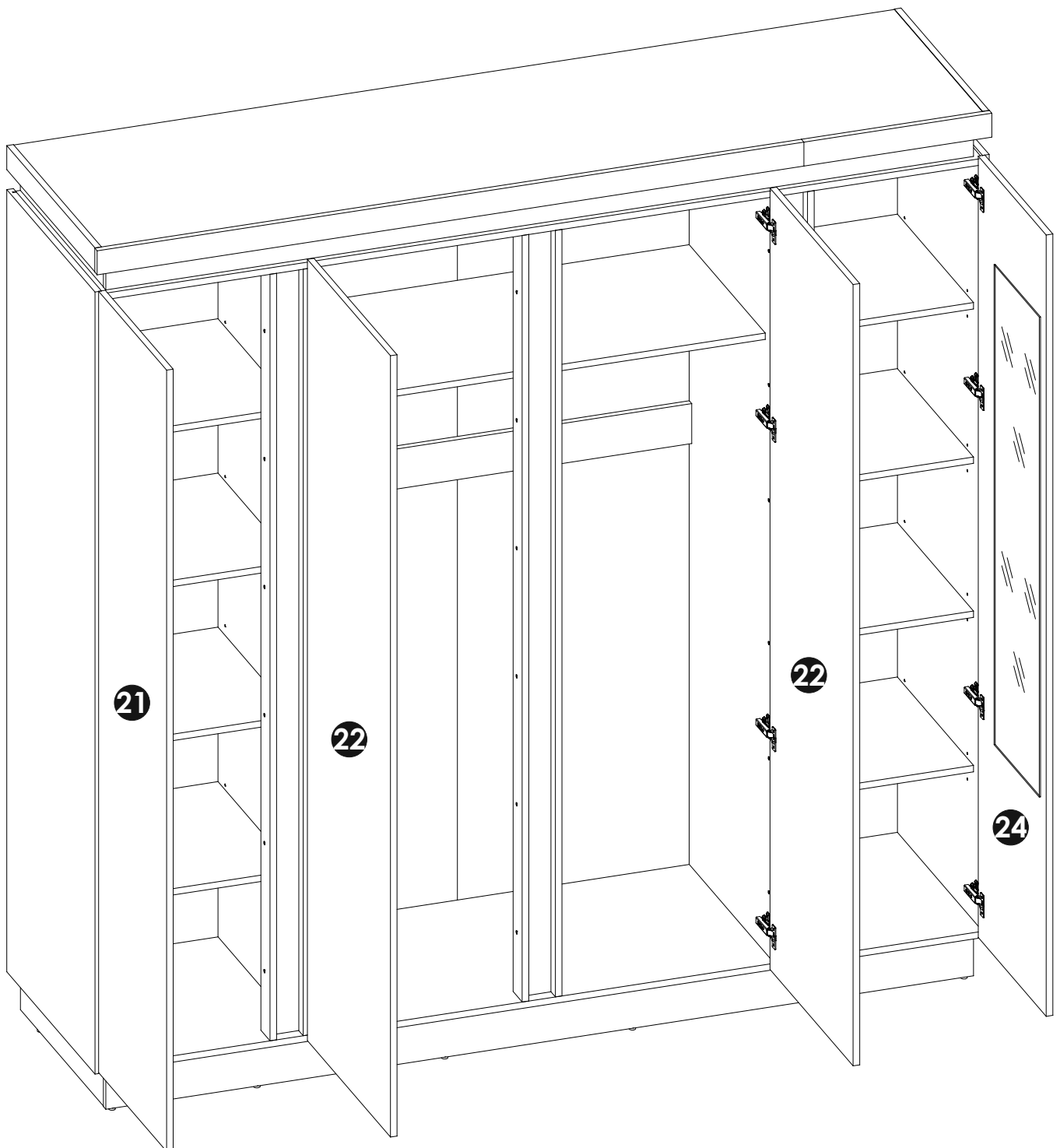
63 ▶



64▶







67 ▶

