




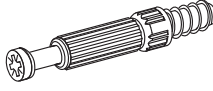
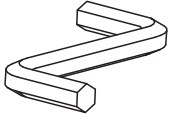


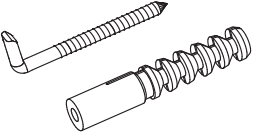
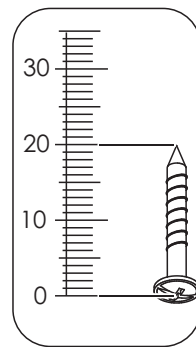
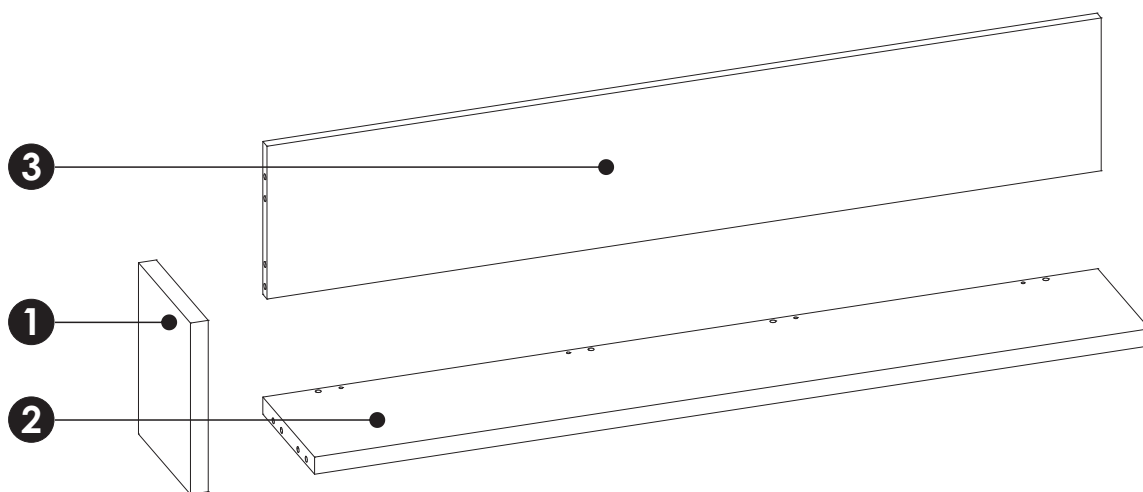
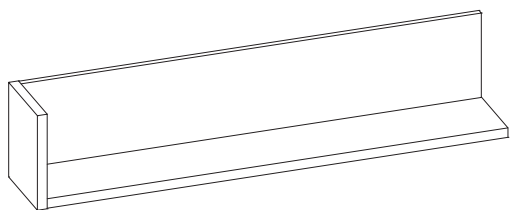


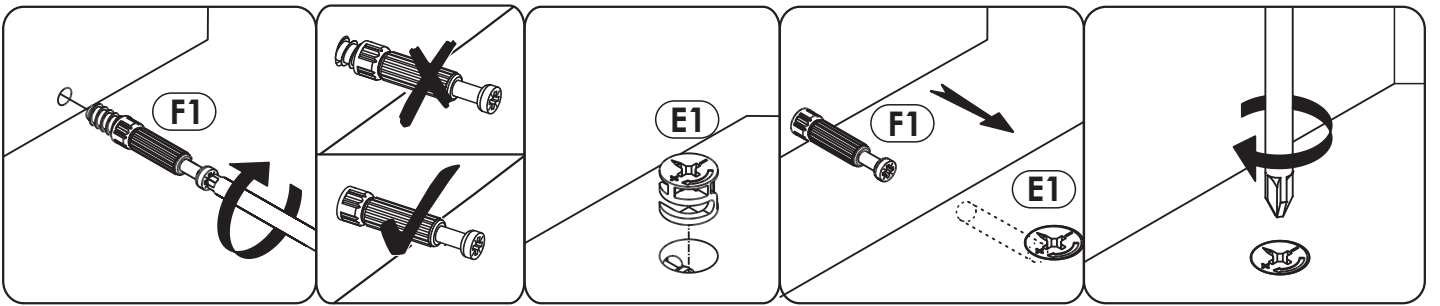
MM

<b>A1</b> 8 x 35 mm x8 	<b>C2</b> 5 x 13 mm x4 	<b>C4</b> 6.3 x 13 mm x2 
<b>E0</b> x8 	<b>E1</b> 15 x 12 mm x8 	<b>F1</b> 6 x 34 mm x8 
<b>M</b> x1 	<b>P1</b> x2 	<b>R8</b> x2 
<b>S14</b> x2 		

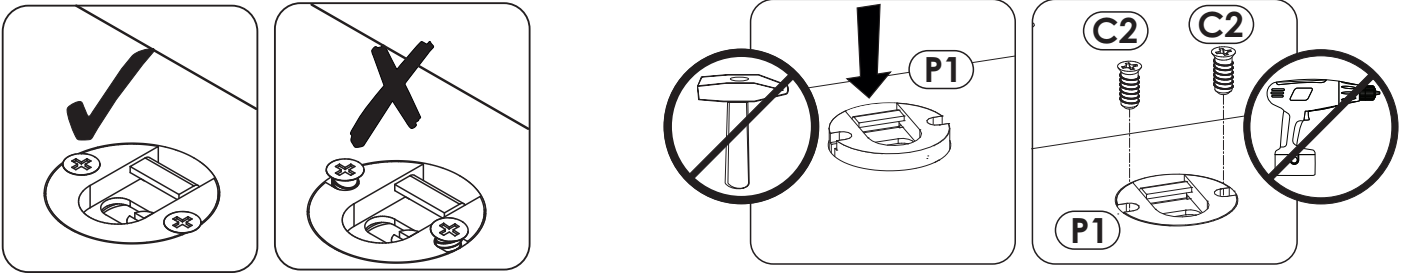
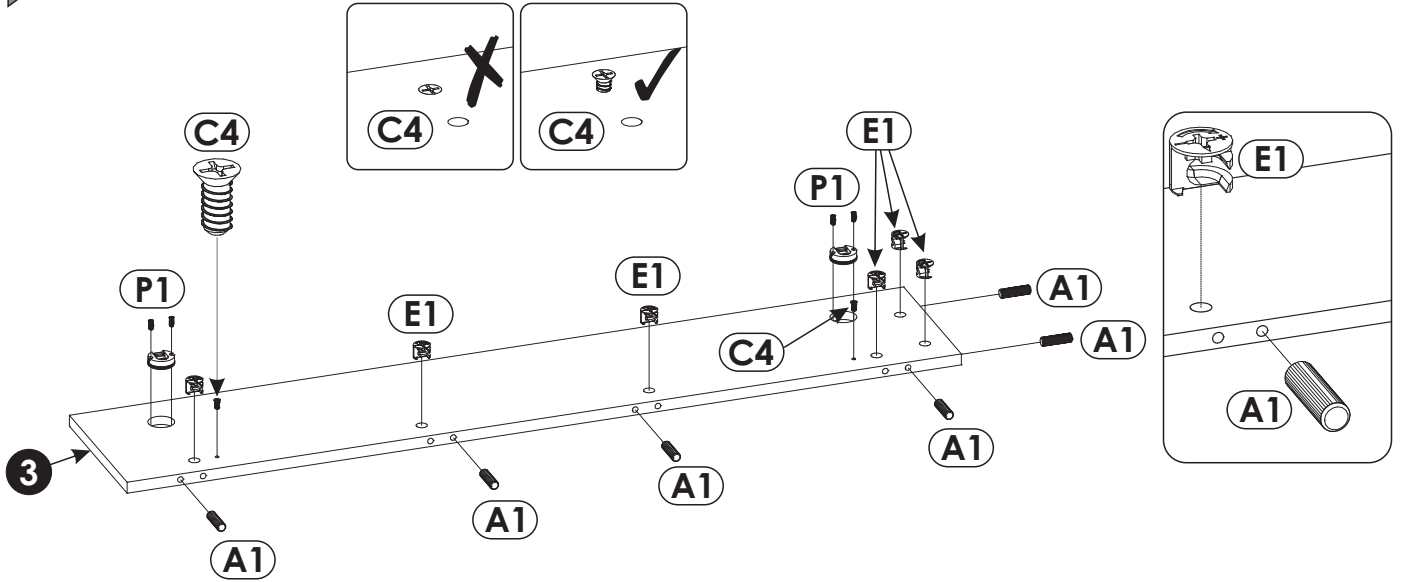




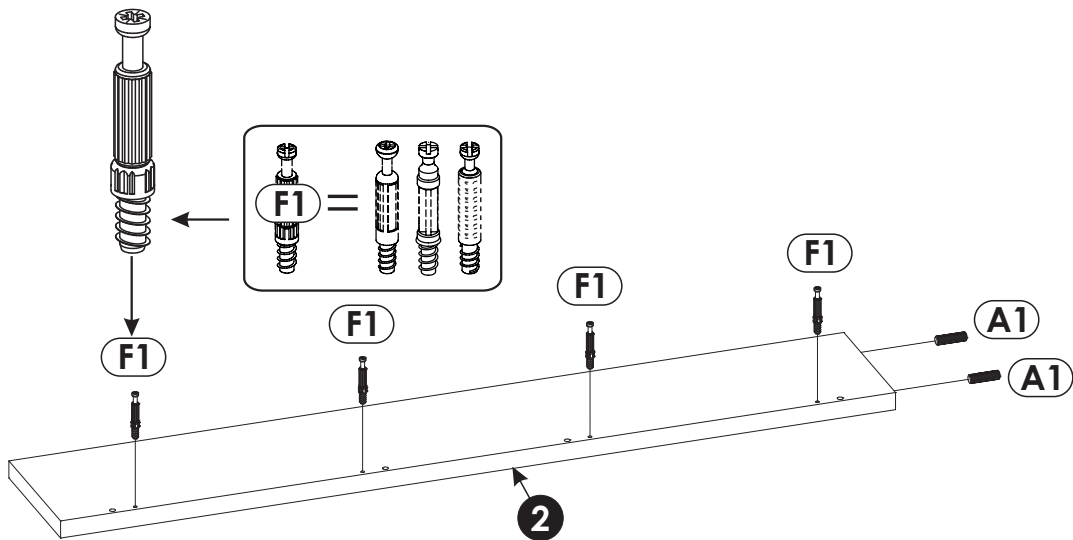
<b>1</b>	250	201	25	x1	1/1
<b>2</b>	1175	200	25	x1	1/1
<b>3</b>	1174	223	16	x1	1/1



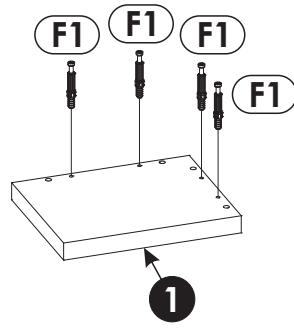
1 ▶



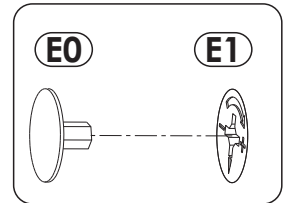
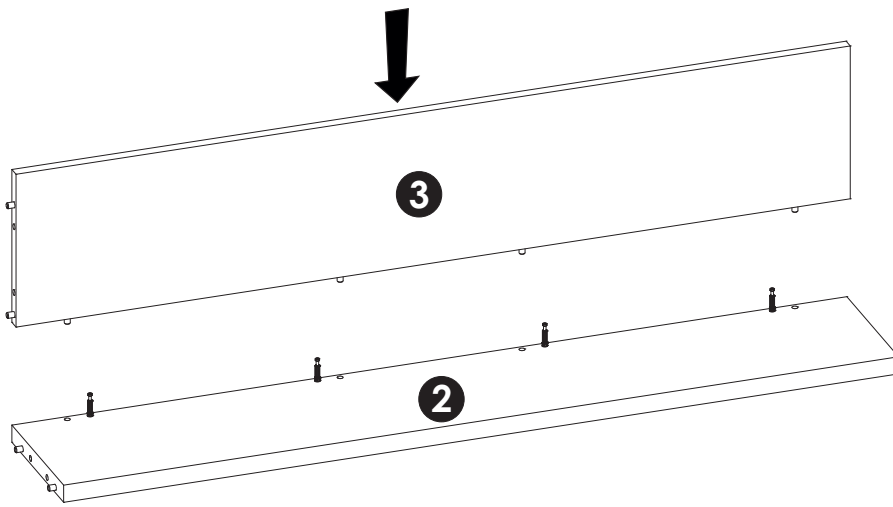
2 ▶



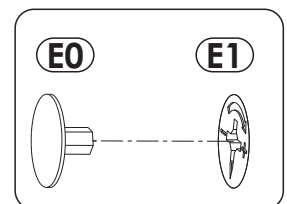
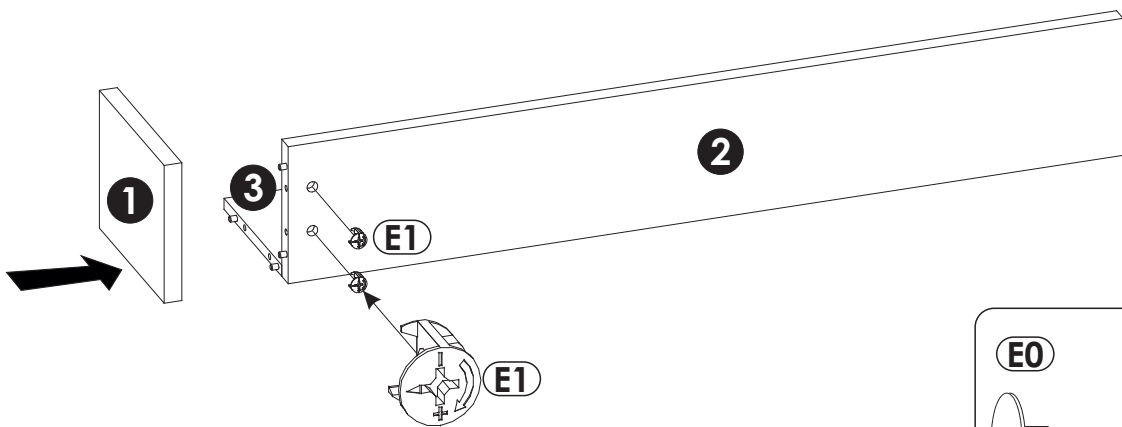
3 ▶



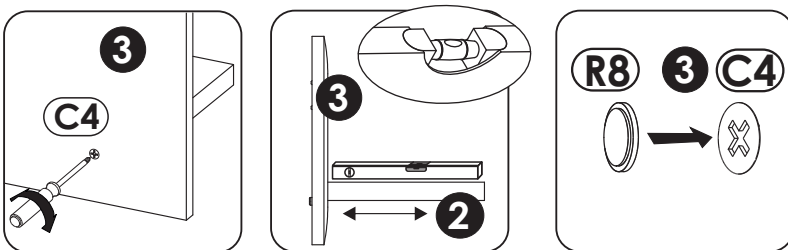
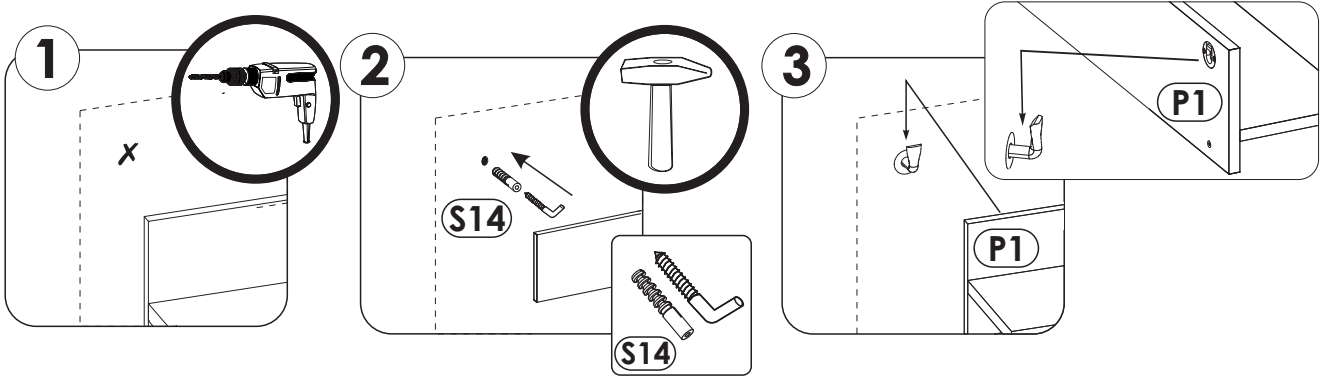
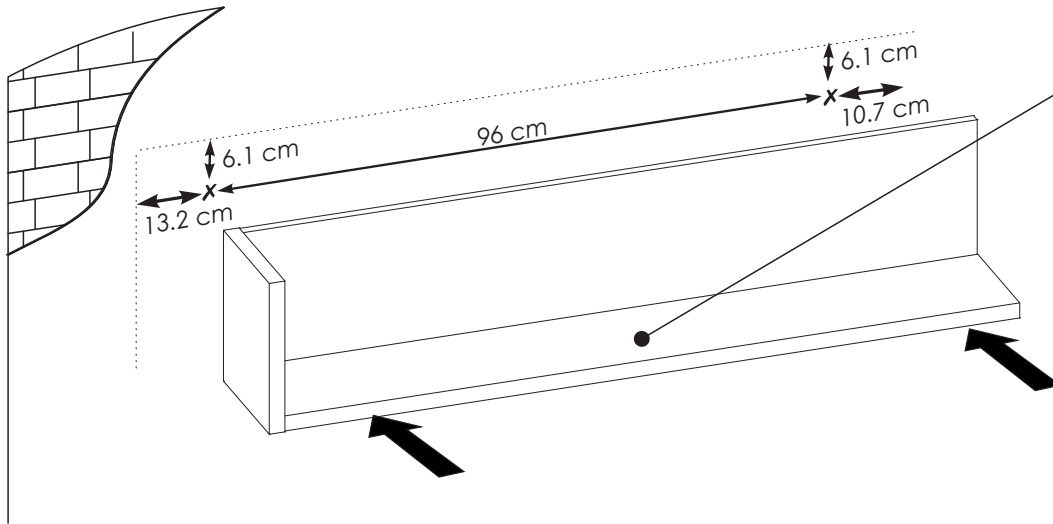
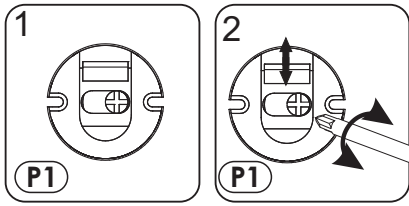
4 ▶

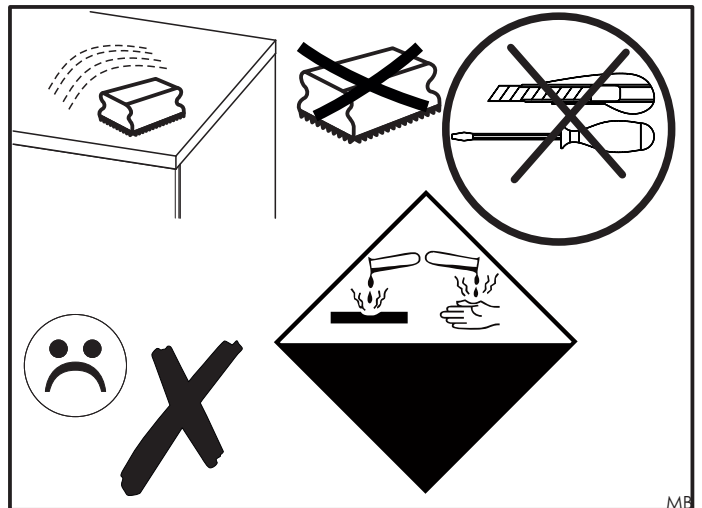
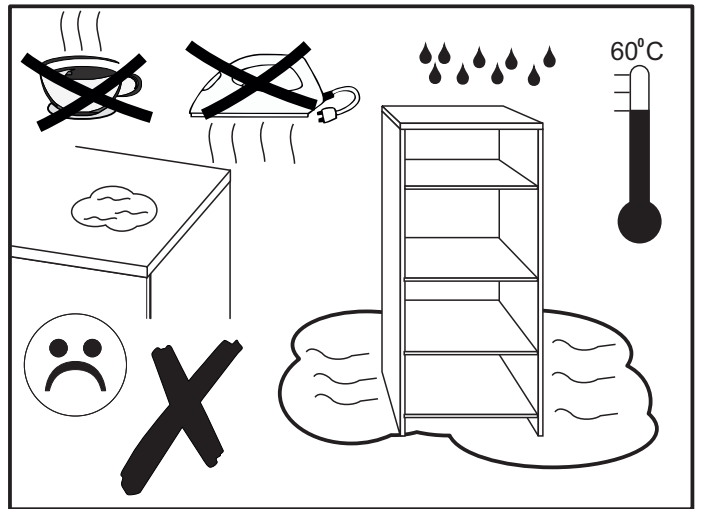
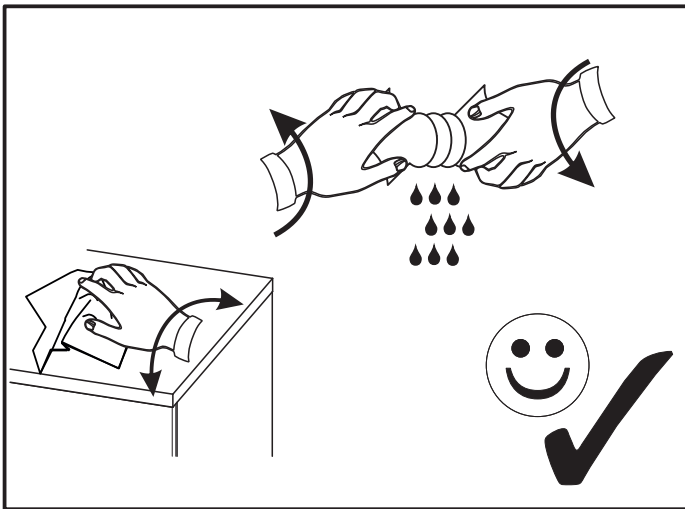
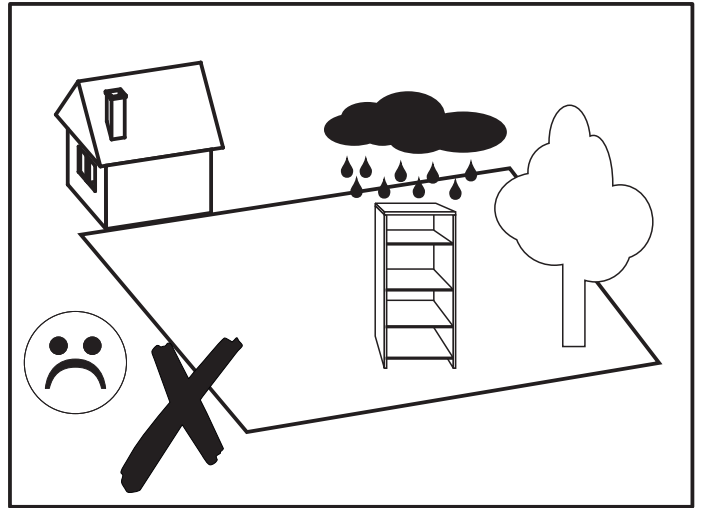
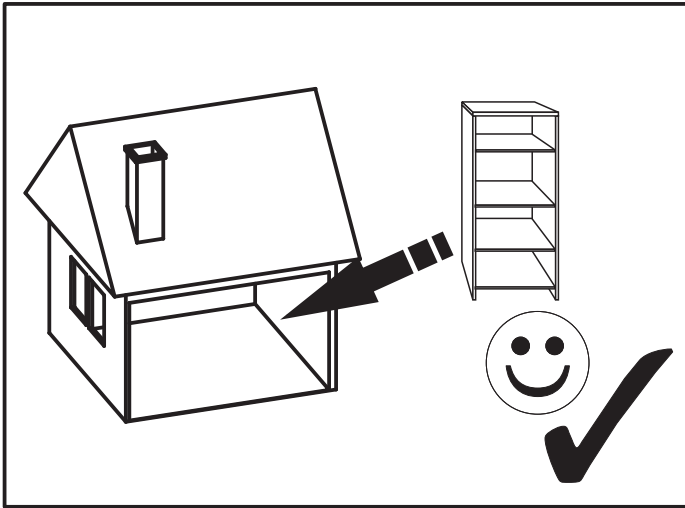


5 ▶

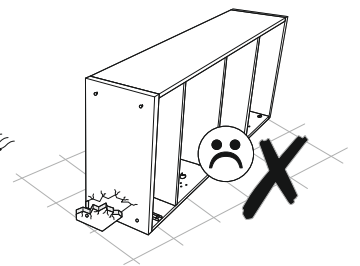
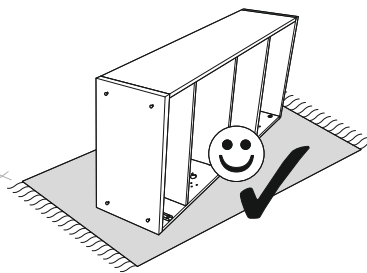
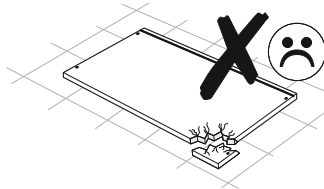
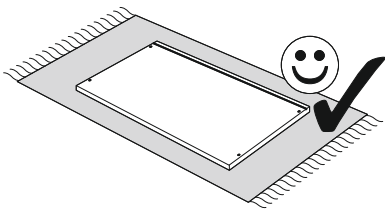
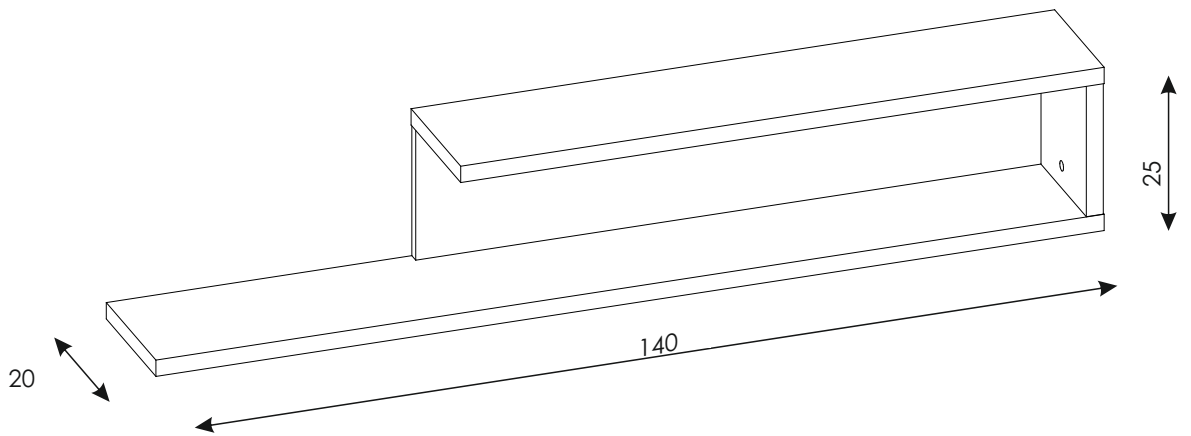
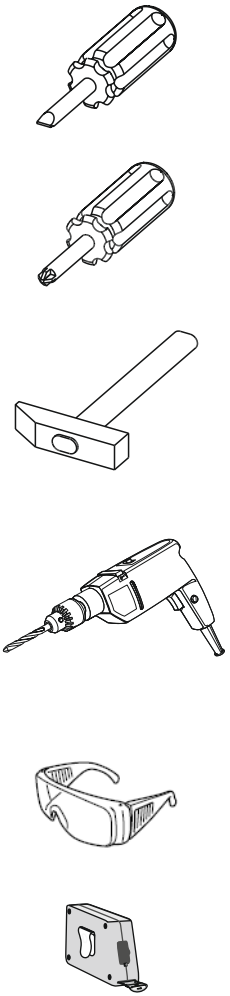
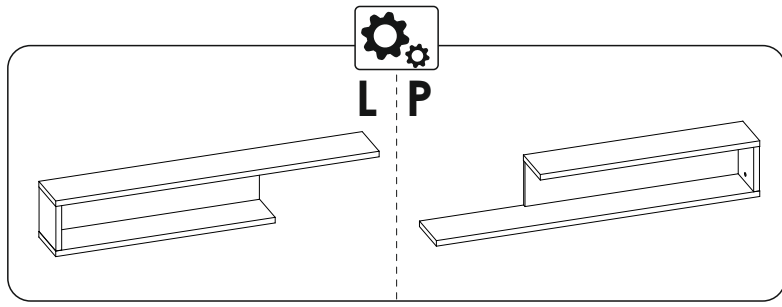
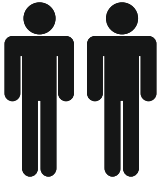


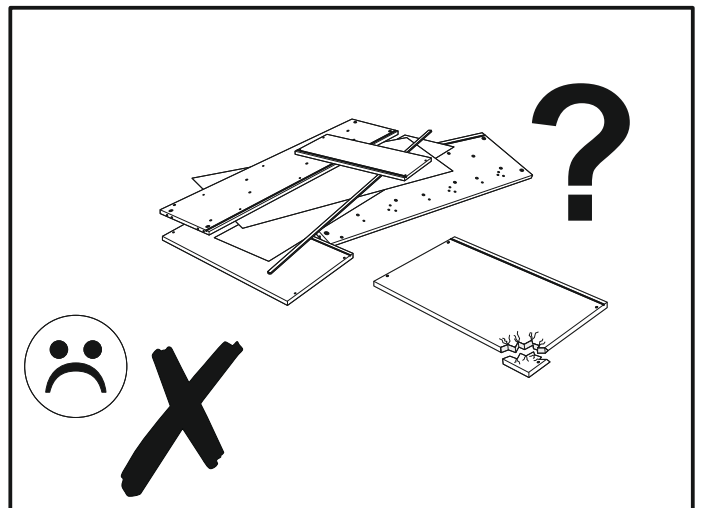
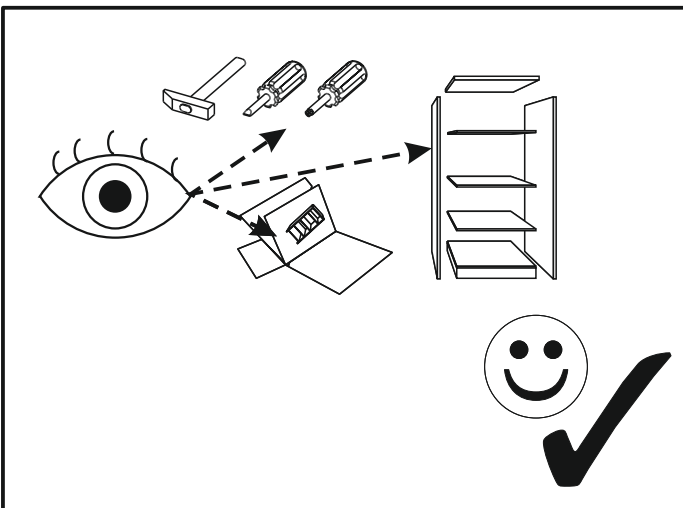
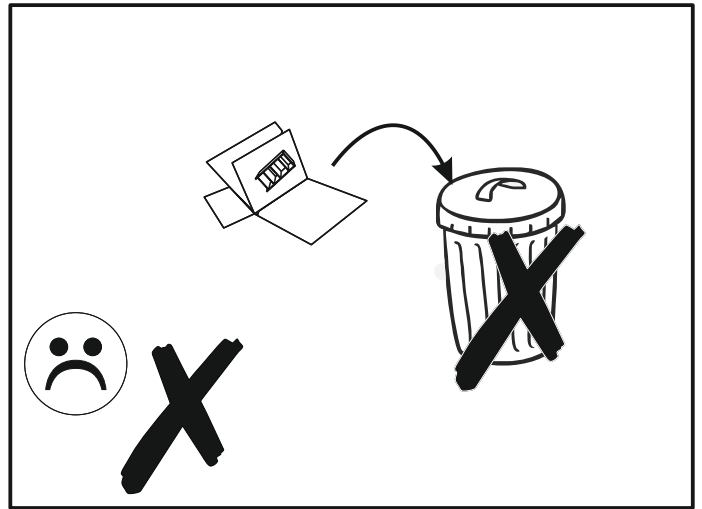
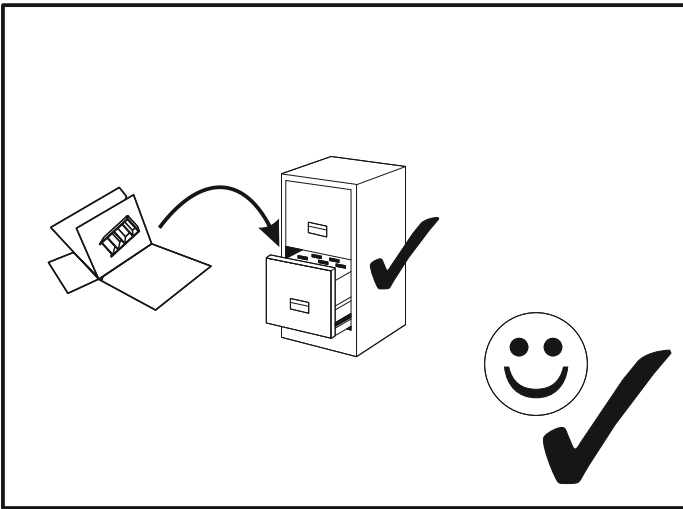
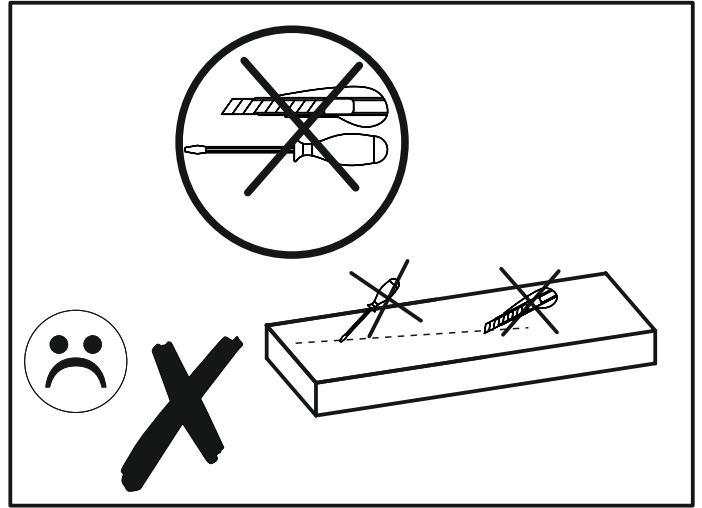
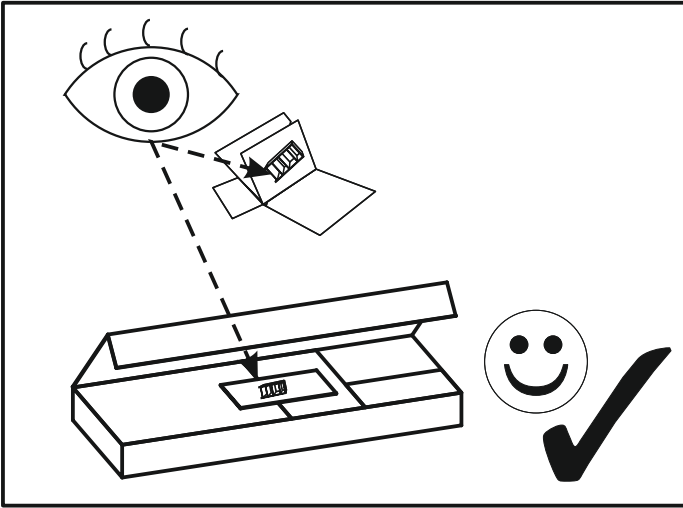
6 ▶



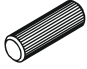




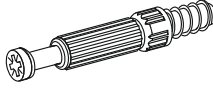
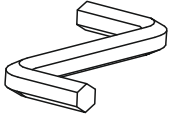


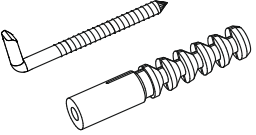








MM

<b>A1</b> 8 x 35 mm x12 	<b>C2</b> 5 x 13 mm x4 	<b>C4</b> 6.3 x 13 mm x2 
<b>E0</b> x8 	<b>E1</b> 15 x 12 mm x8 	<b>F1</b> 6 x 34 mm x8 
<b>M</b> x1 	<b>P1</b> x2 	<b>R8</b> x2 
<b>S14</b> x2 		

260

250

240

230

220

210

200

190

180

170

160

150

140

130

120

110

100

90

80

70

60

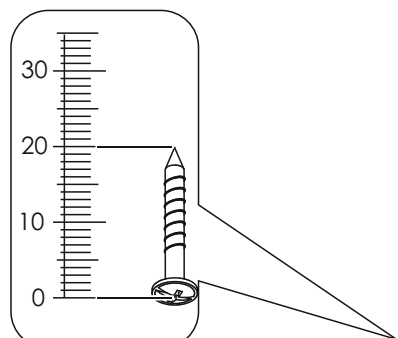
50

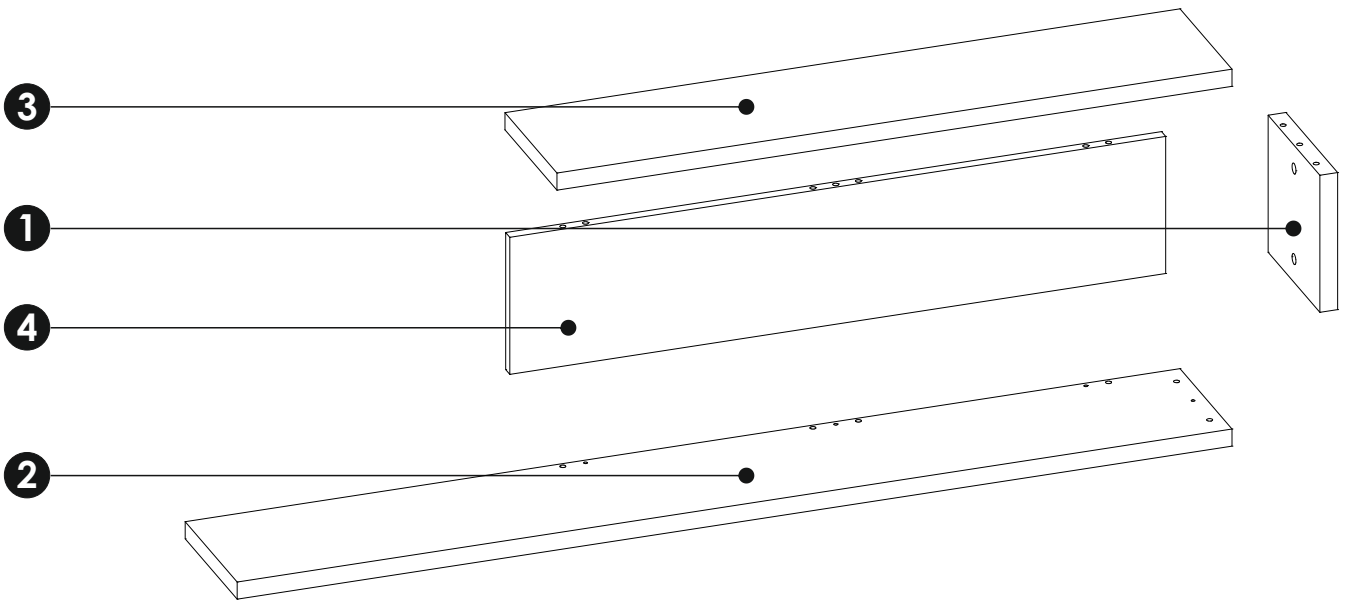
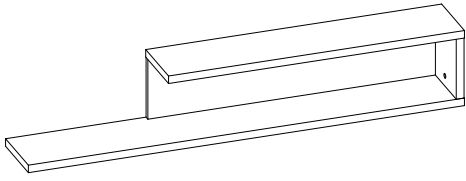
40

30

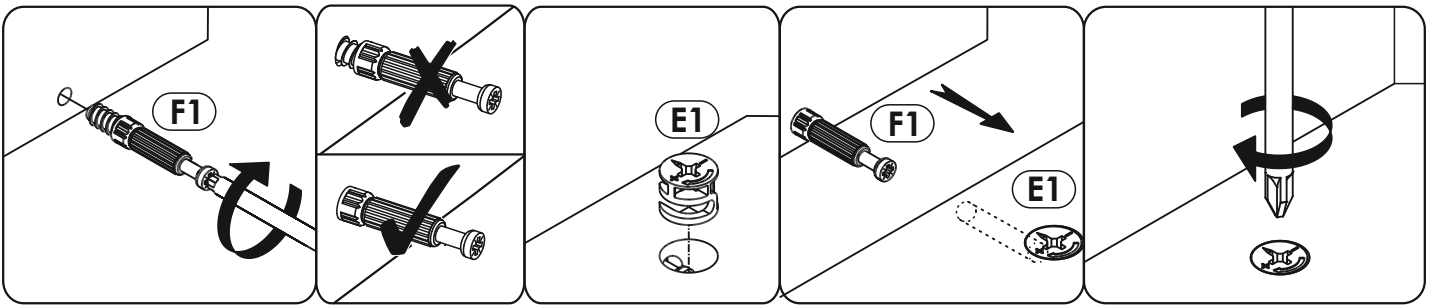
20

10

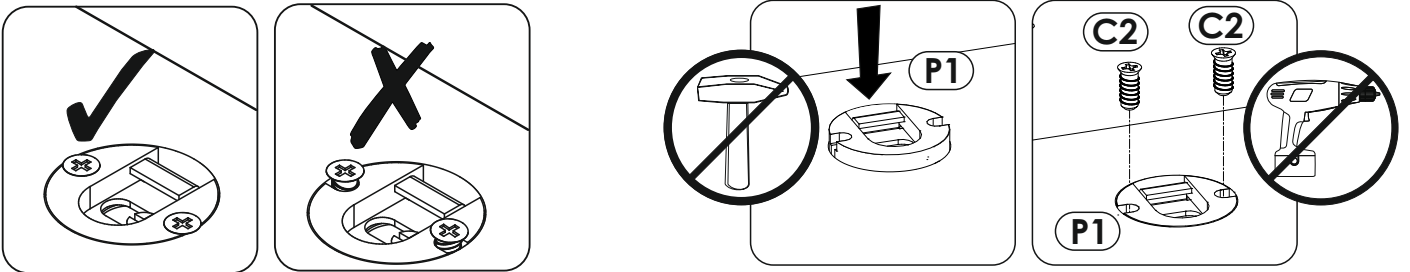
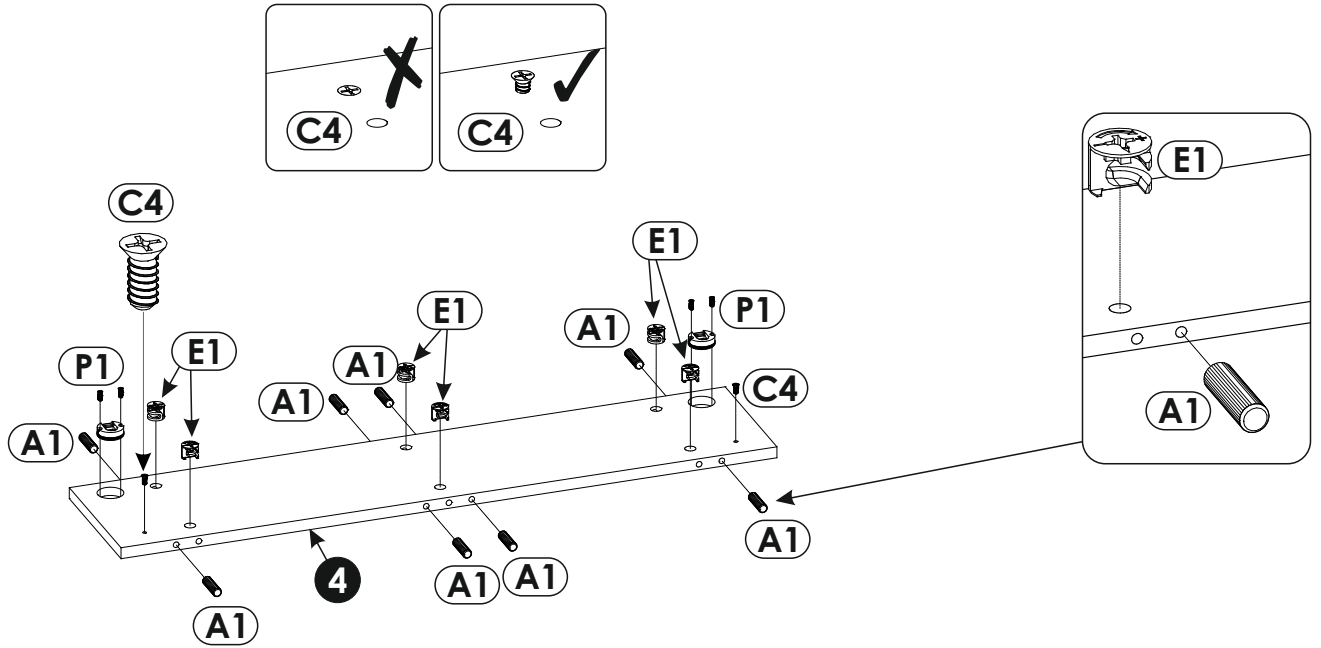




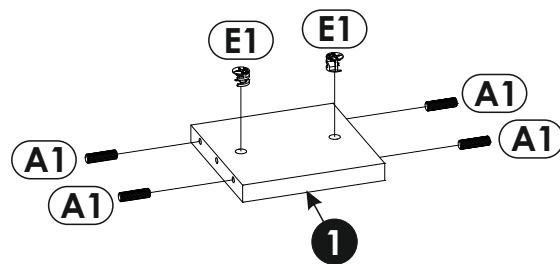
<b>1</b>	200	200	25	x1	1/1
<b>2</b>	1400	201	25	x1	1/1
<b>3</b>	950	201	25	x1	1/1
<b>4</b>	923	200	16	x1	1/1



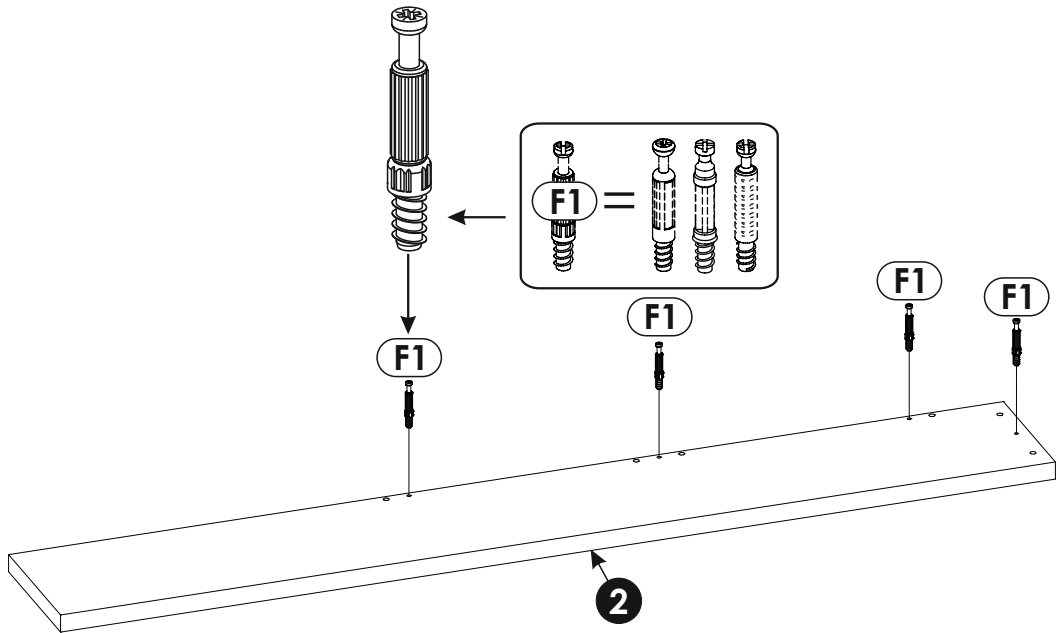
1 ▶



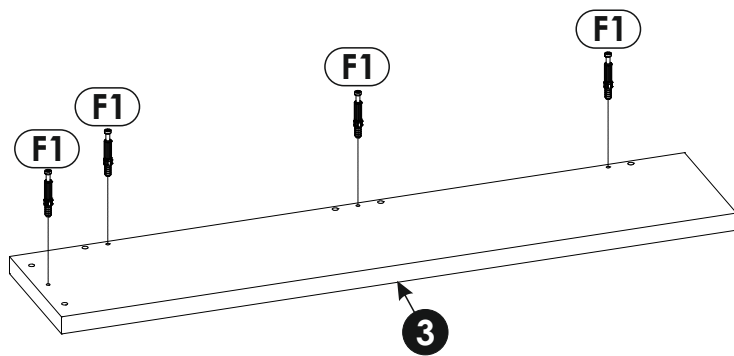
2 ▶



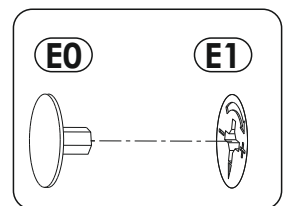
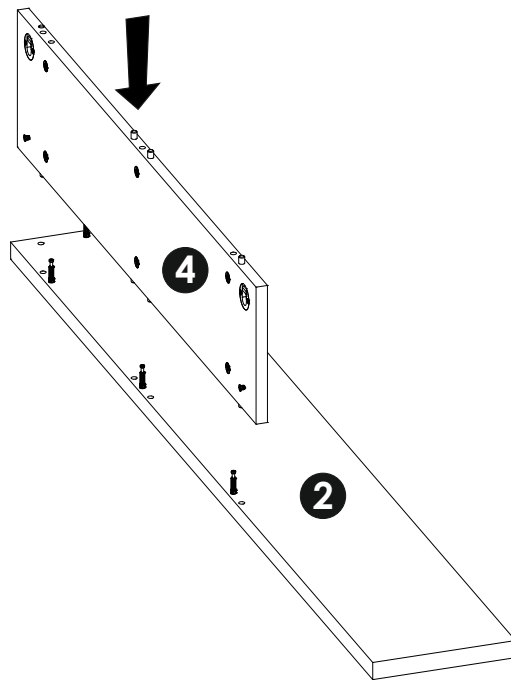
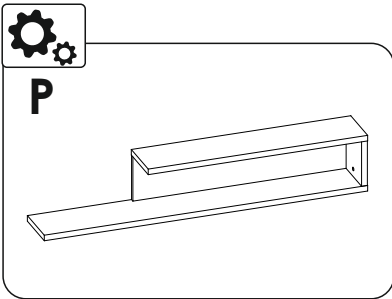
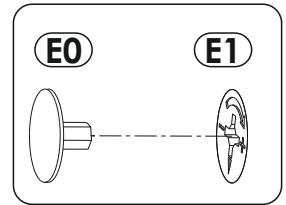
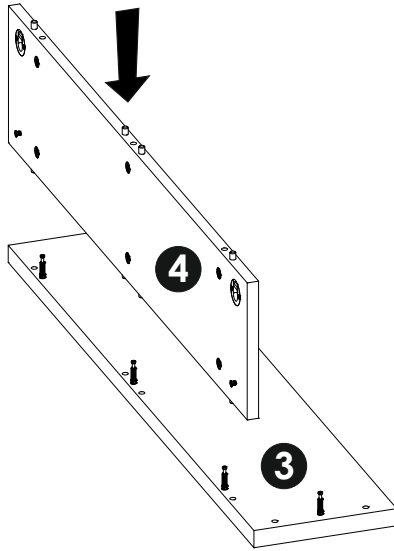
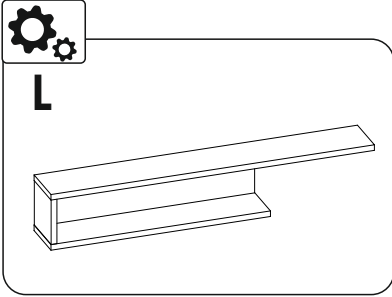
3 ▶



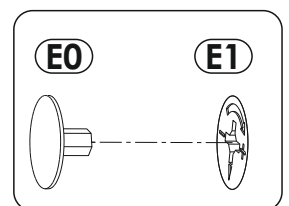
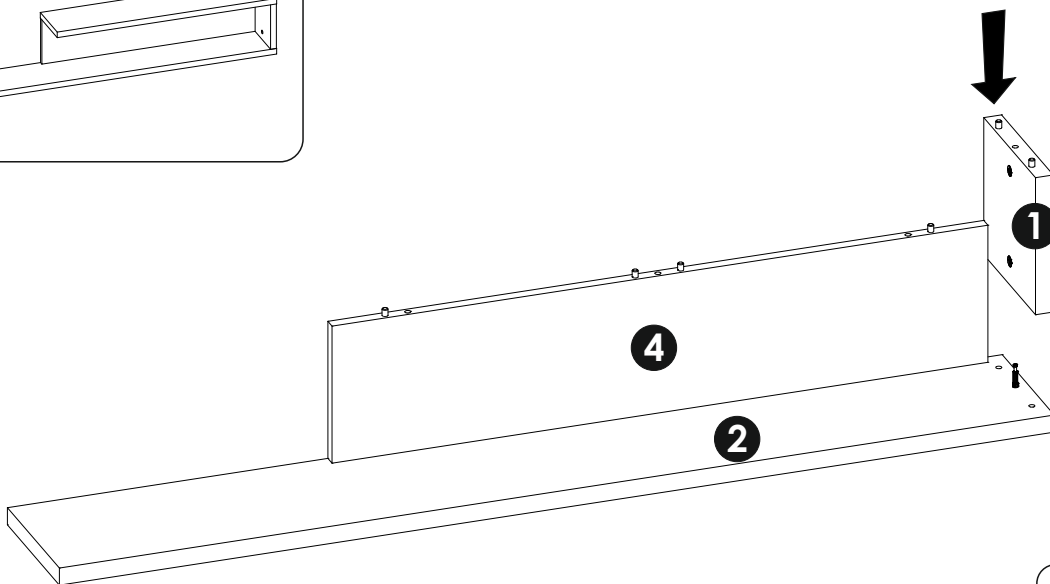
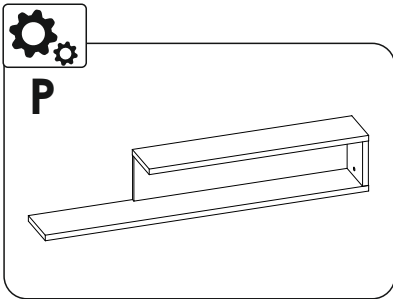
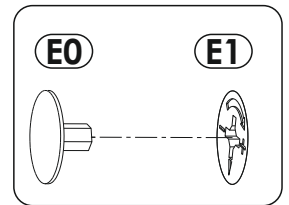
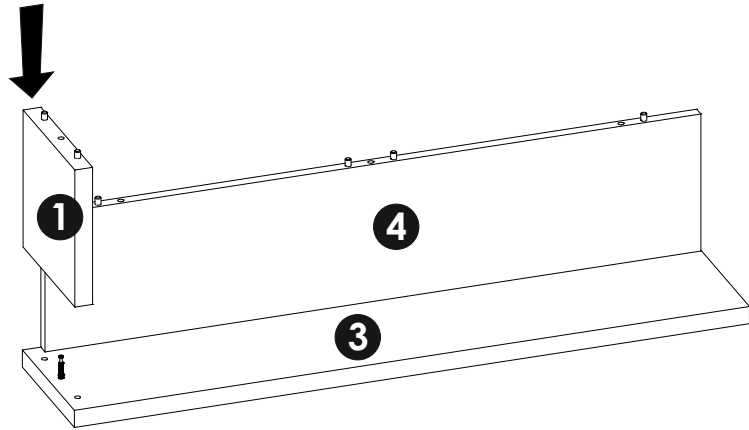
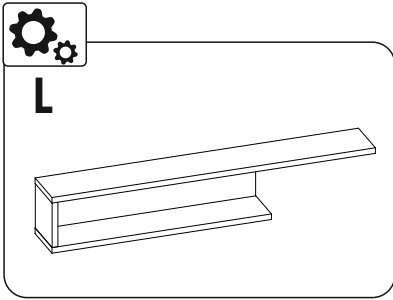
4 ▶



5 ▶

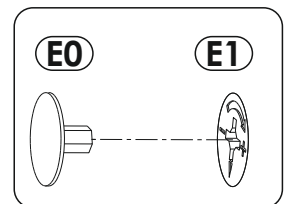
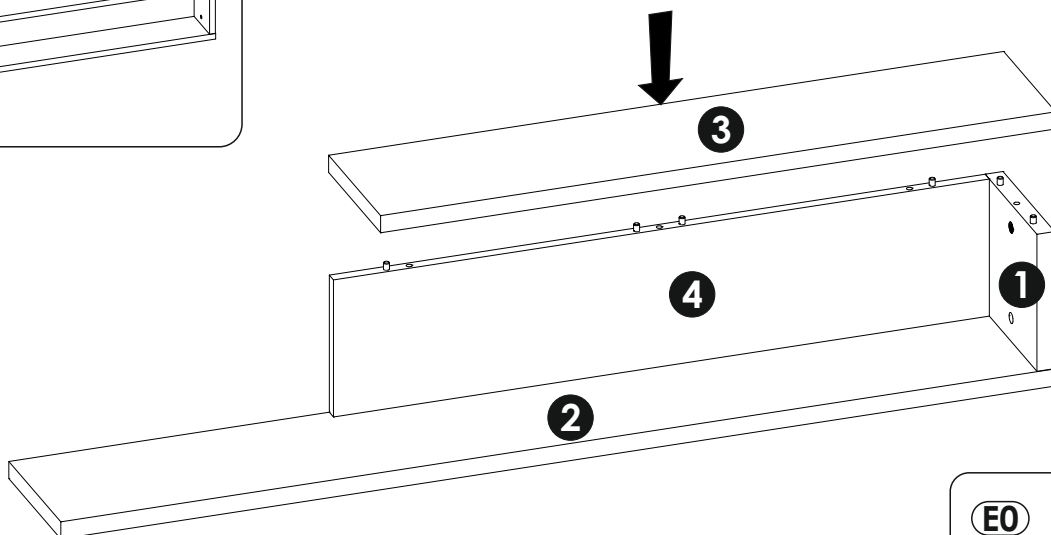
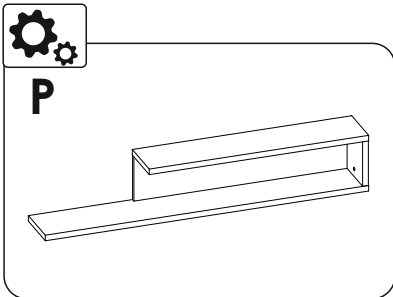
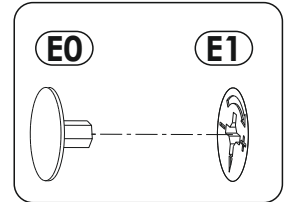
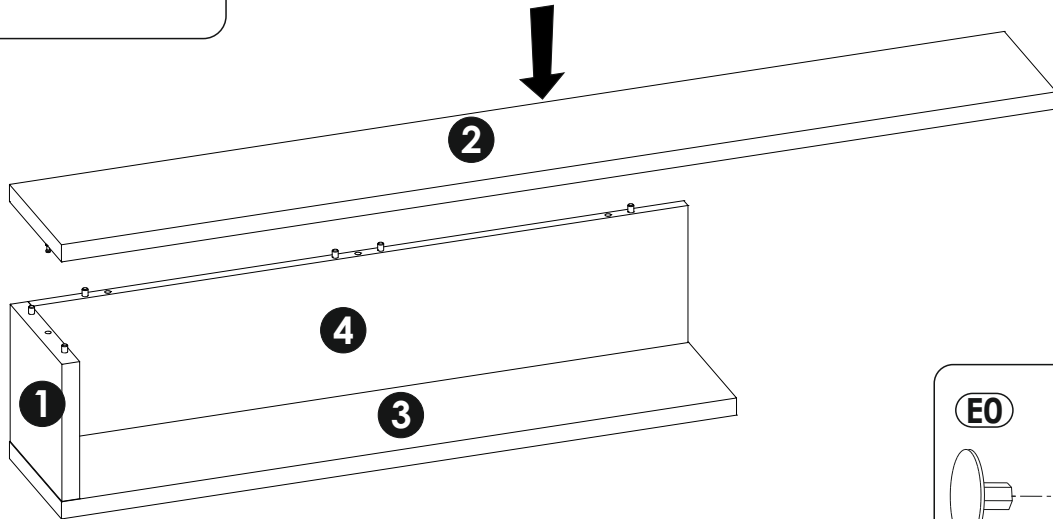
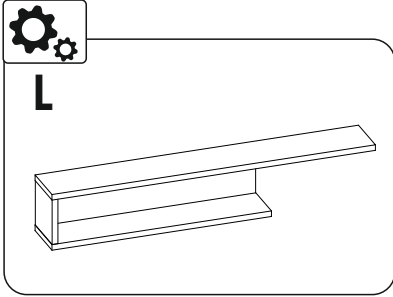


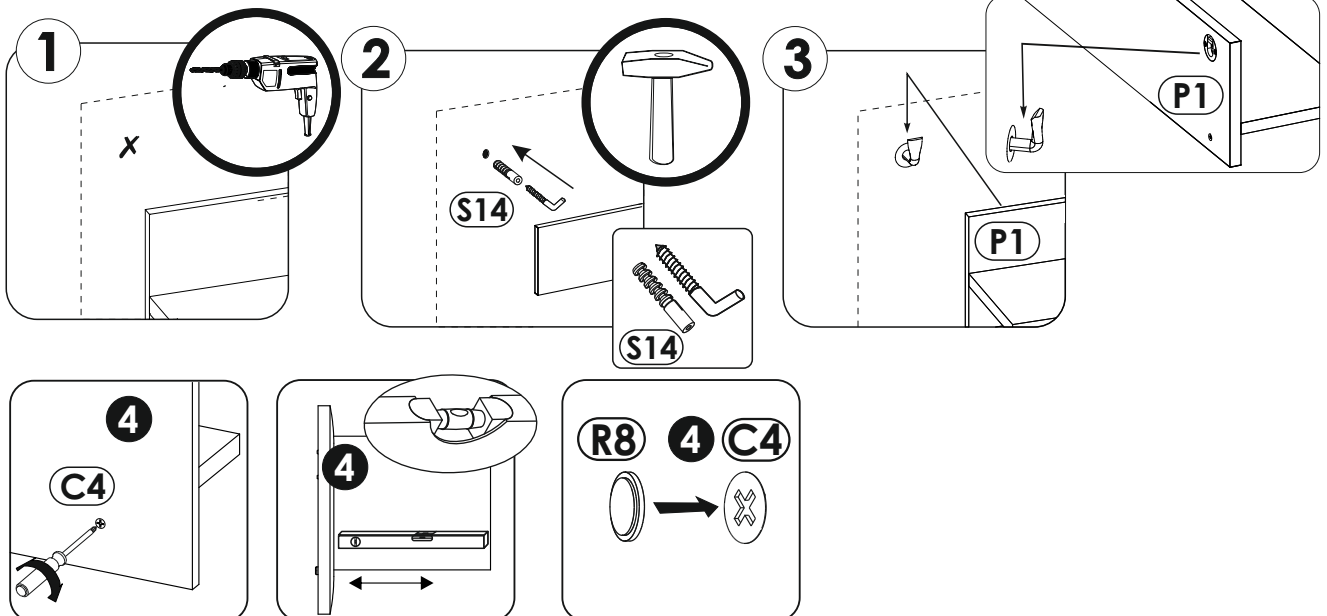
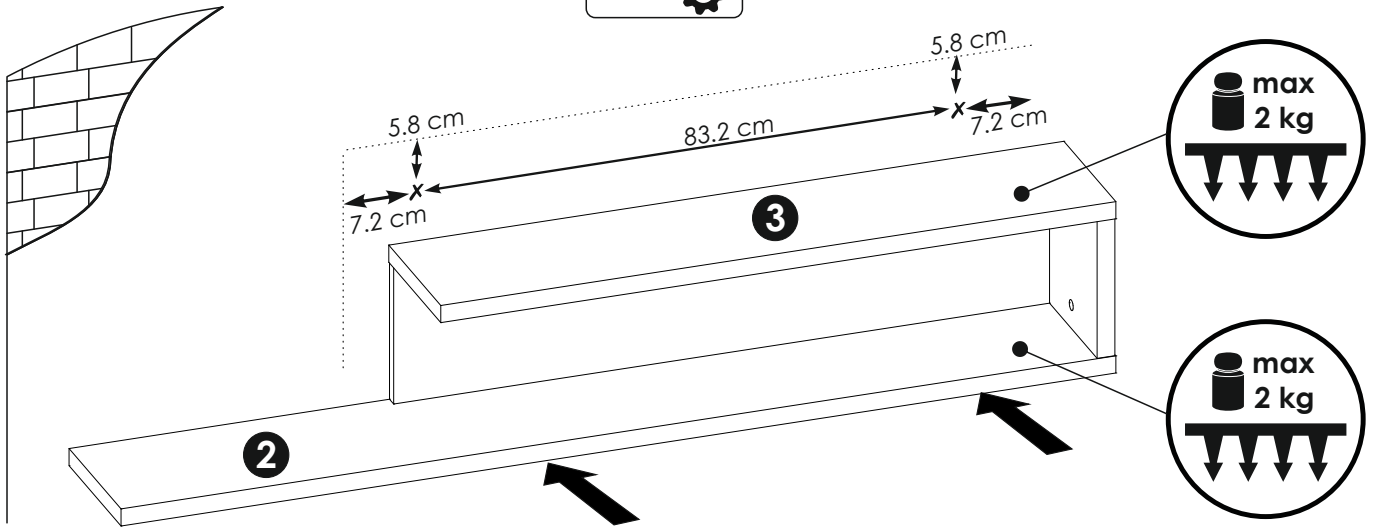
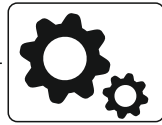
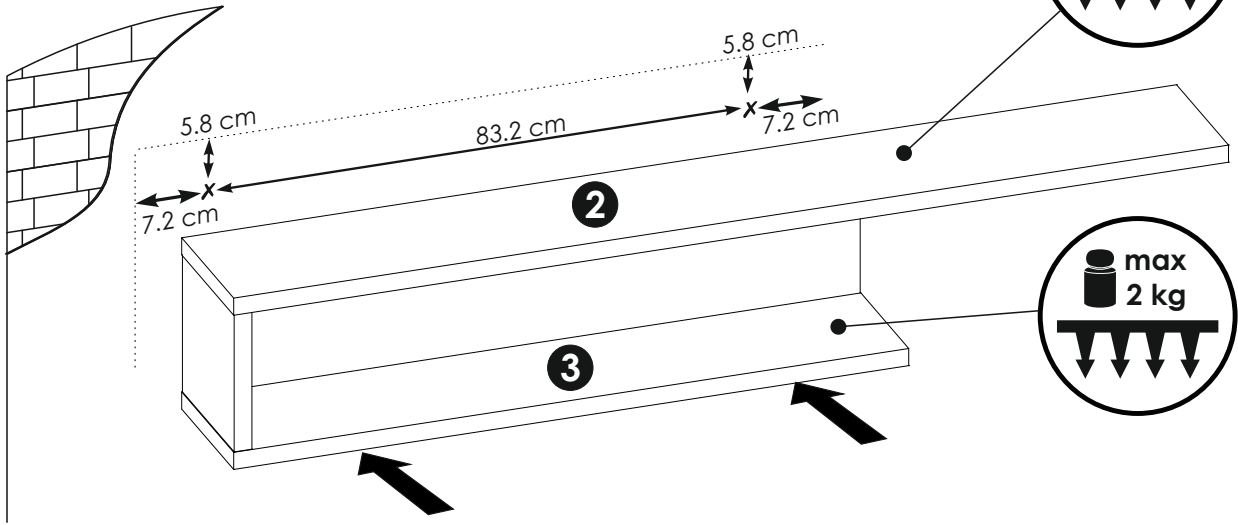
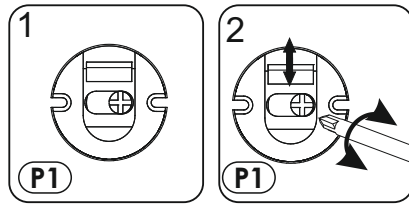
6 ▶

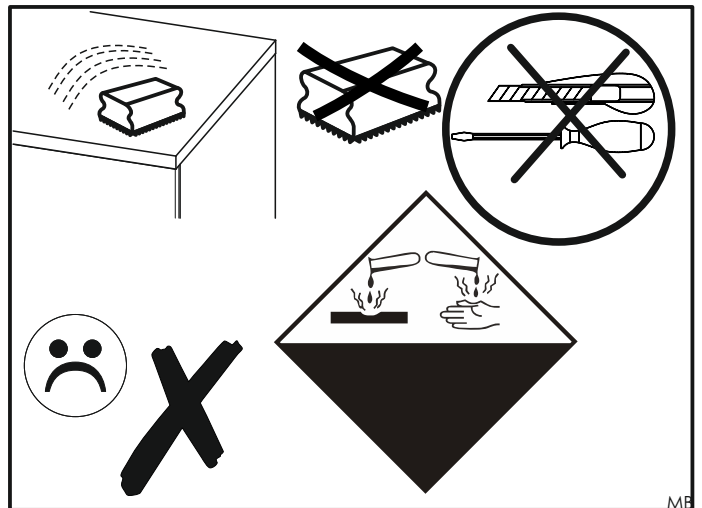
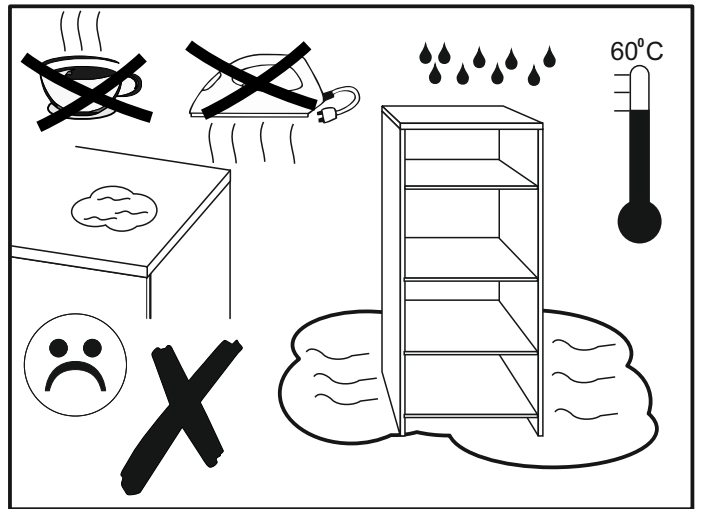


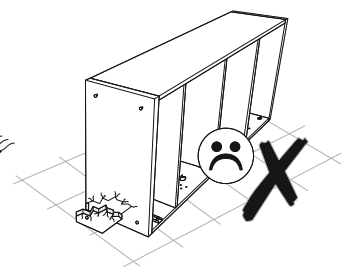
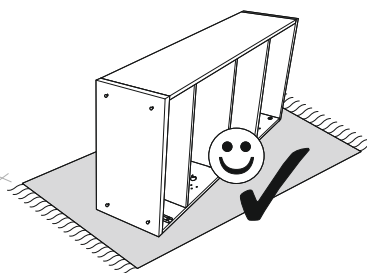
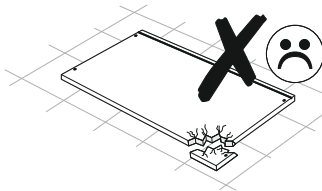
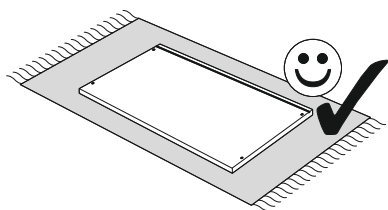
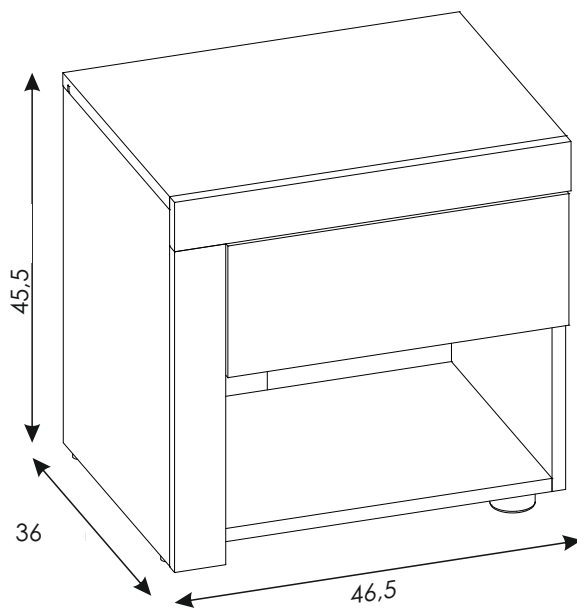
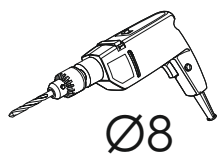
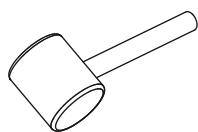
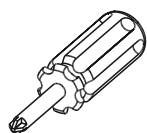
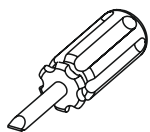
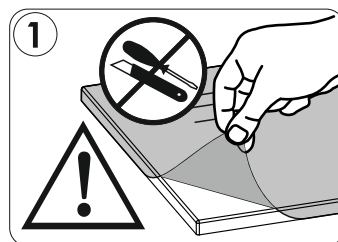
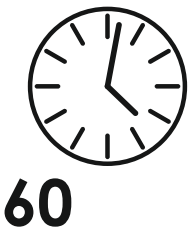
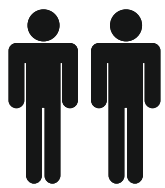


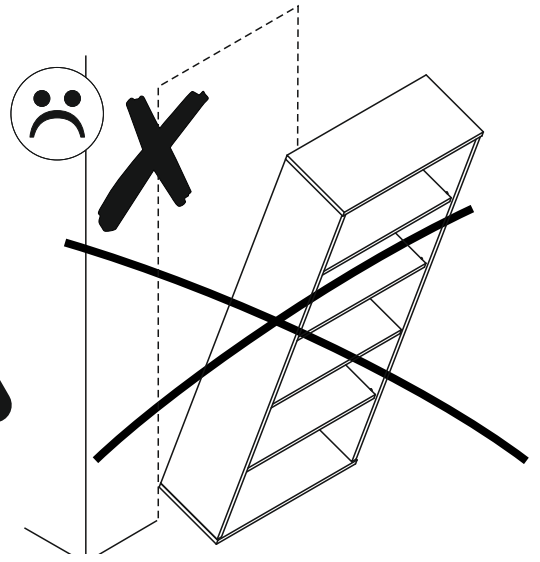
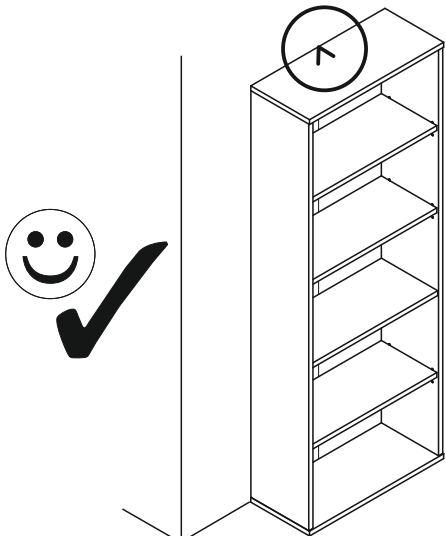
7 ▶

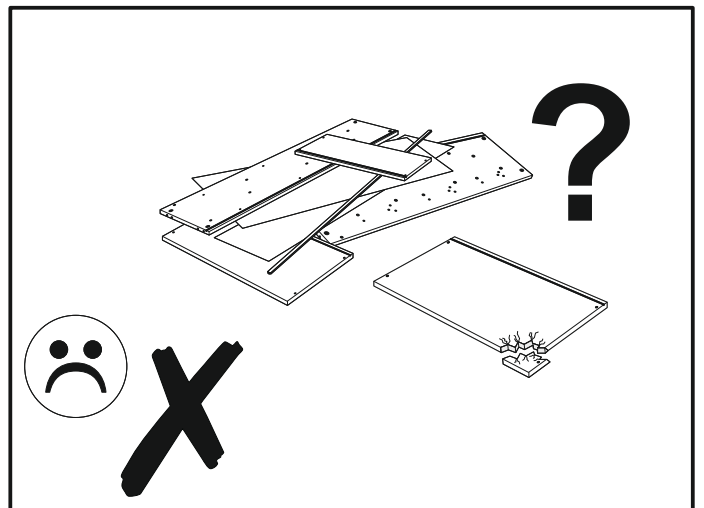
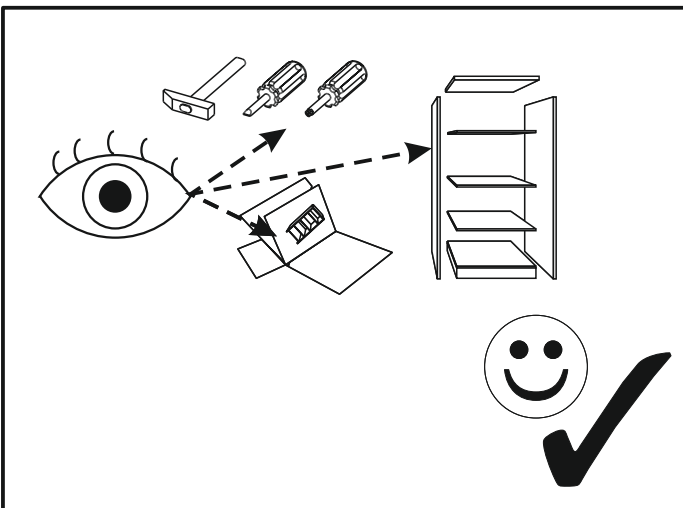
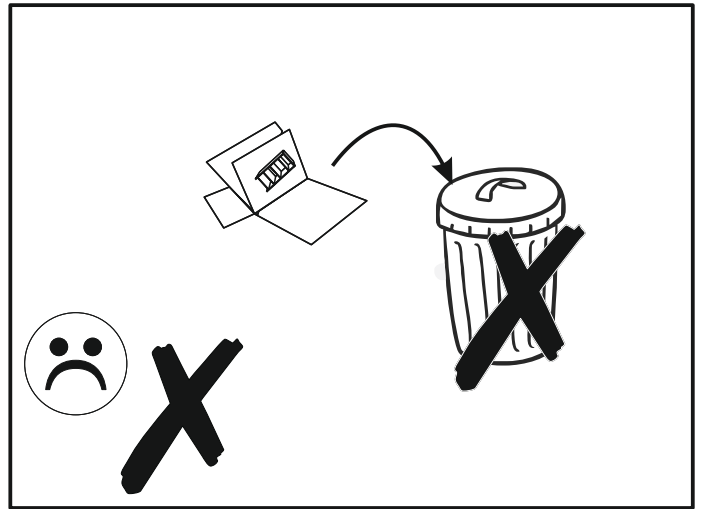
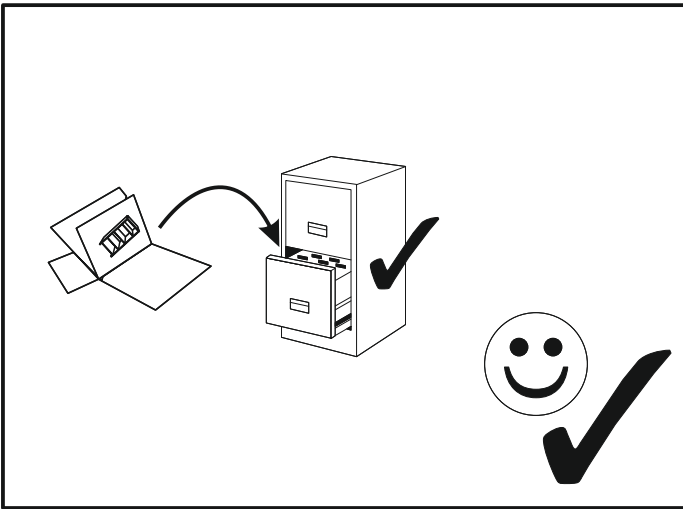
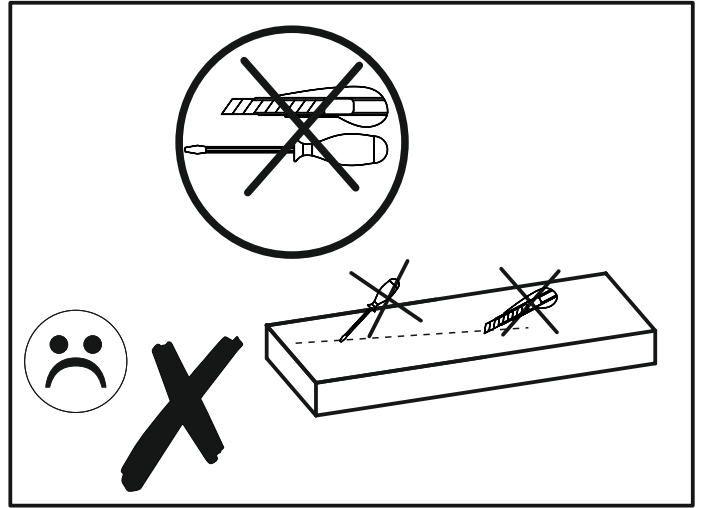
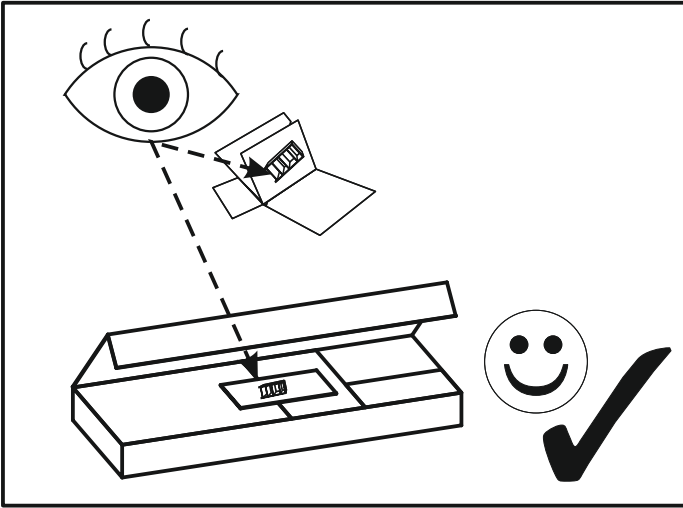


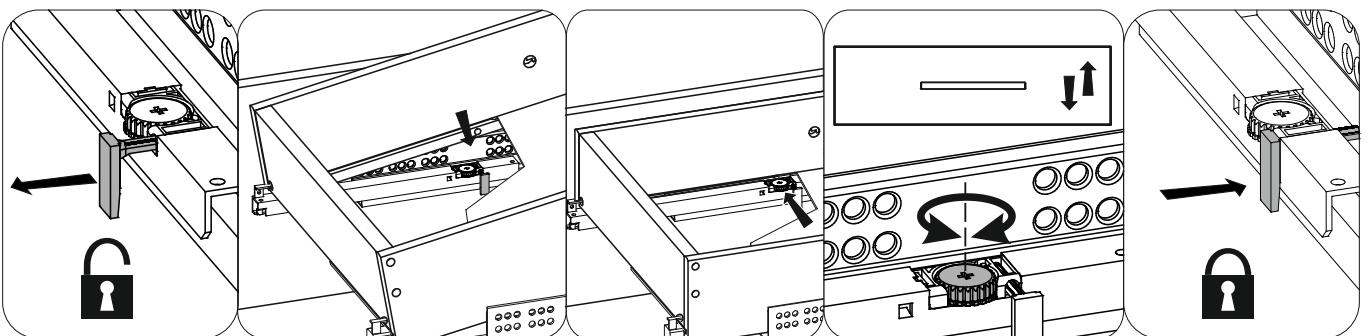
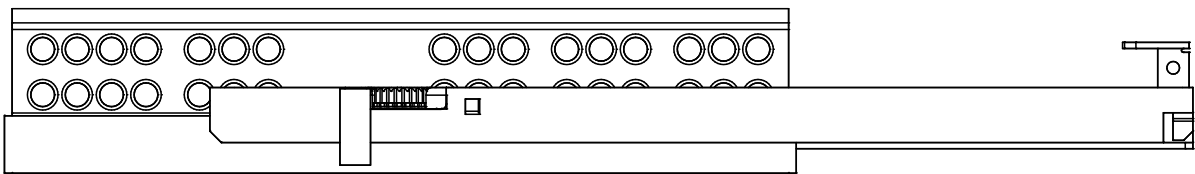
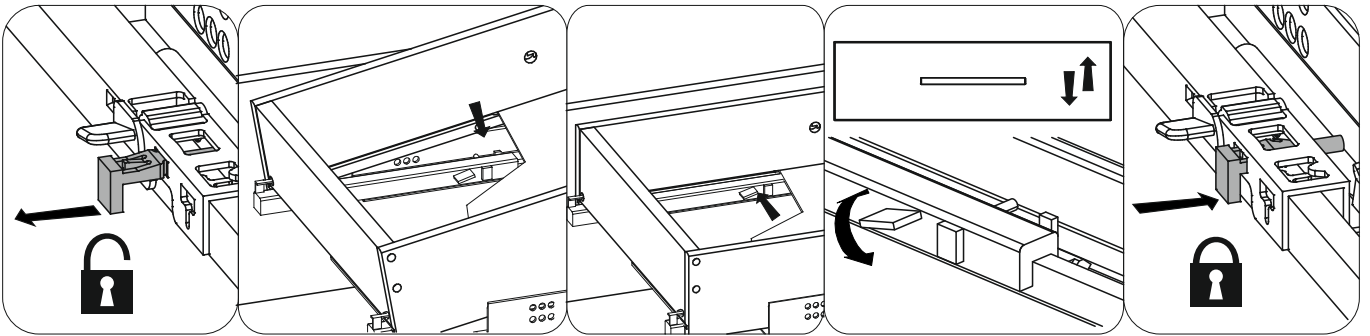
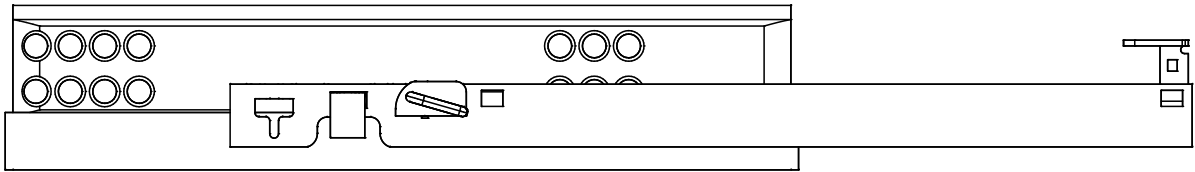
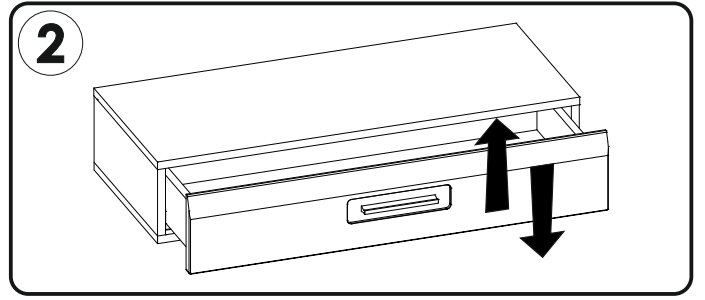
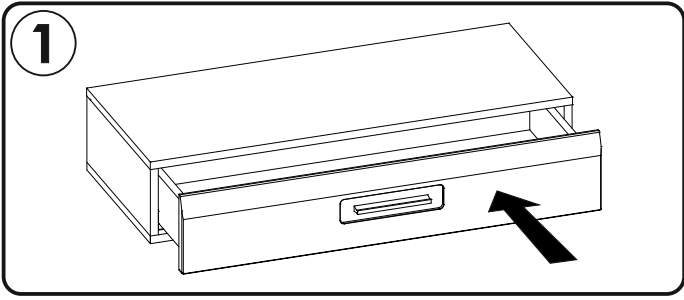




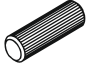



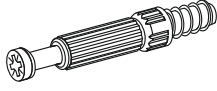




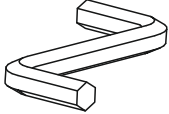
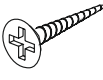
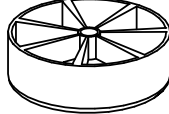
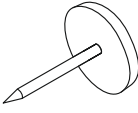
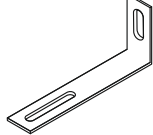
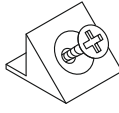
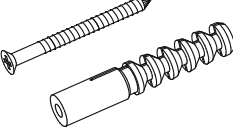
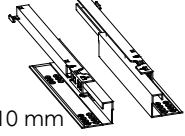
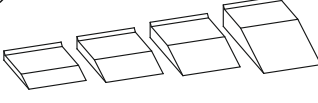


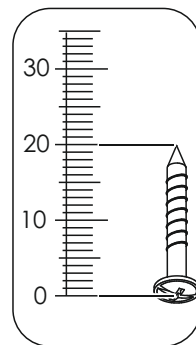
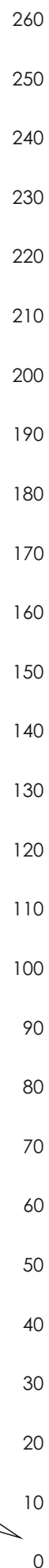




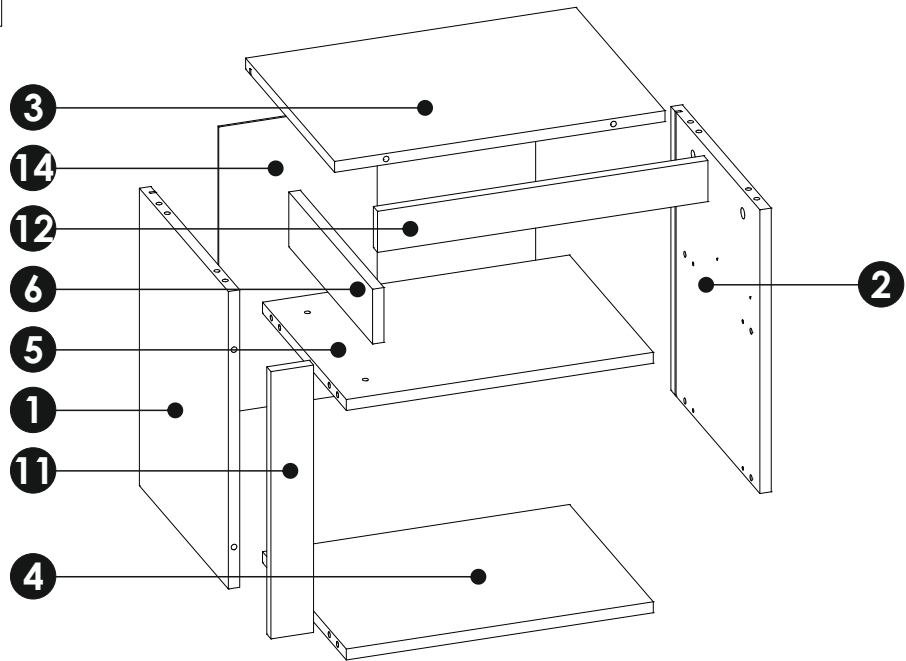
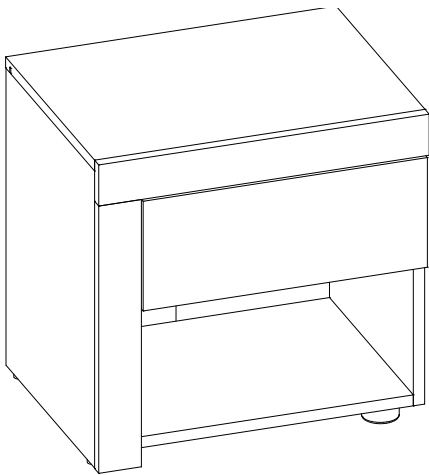


MM

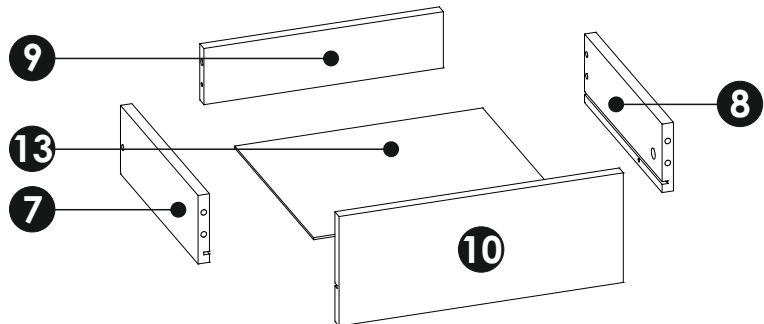
<p><b>A1</b> 8 x 35 mm x16</p> 	<p><b>C2</b> 5 x 13 mm x4</p> 	<p><b>E0</b> Ø16 x7</p> 
<p><b>E1</b> 15 x 12 mm x18</p> 	<p><b>F1</b> 6 x 34 mm x18</p> 	<p><b>G0</b> x2</p> 
<p><b>G1</b> 7 x 50 mm x4</p> 	<p><b>I2</b> 4 x 16 mm x1</p> 	<p><b>I10</b> 3.5 x 22 mm x2</p> 
<p><b>M</b> x1</p> 	<p><b>N1</b> 3 X 16 mm x10</p> 	<p><b>O1</b> x2</p> 
<p><b>O2</b> x2</p> 	<p><b>Q9</b> x1</p> 	<p><b>R4</b> x4</p> 
<p><b>S13</b> x1</p> 	<p><b>T10</b> L-310 mm x1</p> 	<p><b>Z</b> x1</p> 

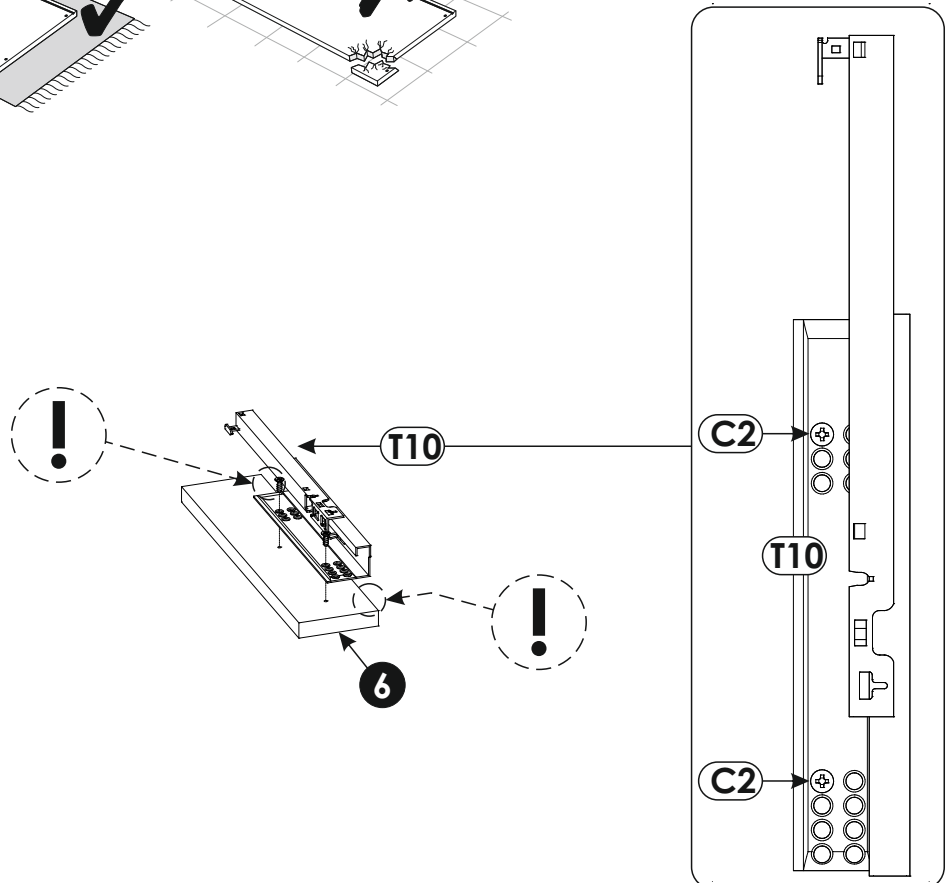
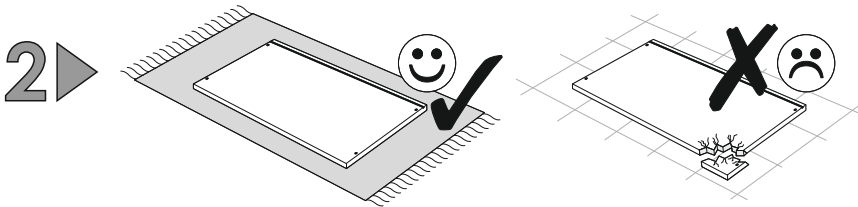
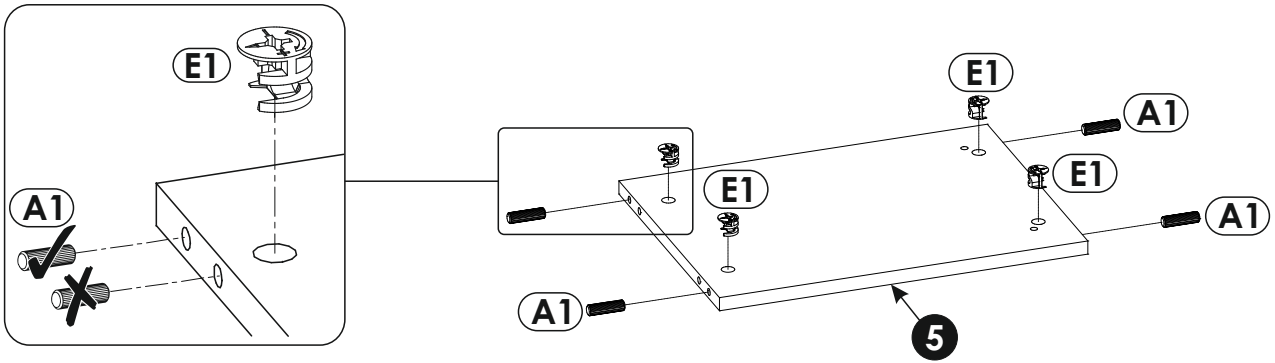
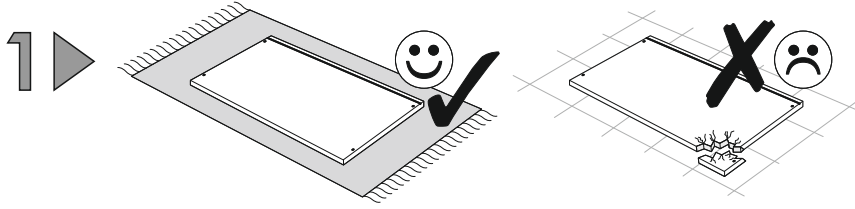
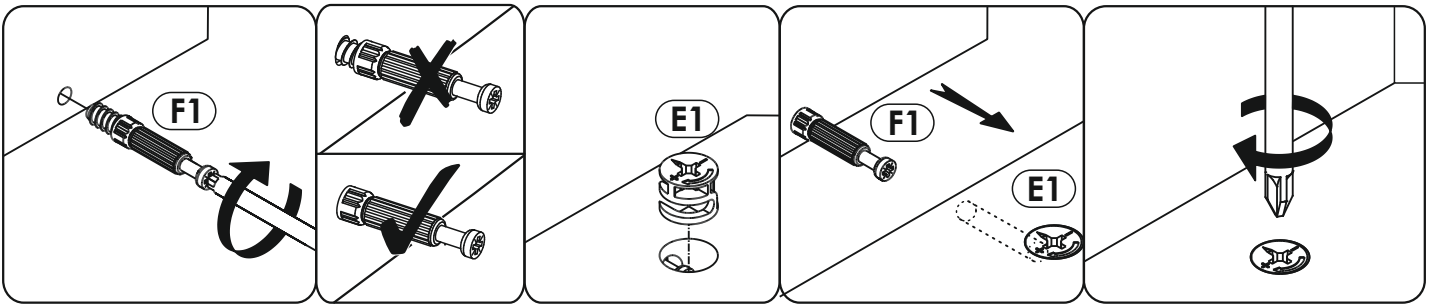




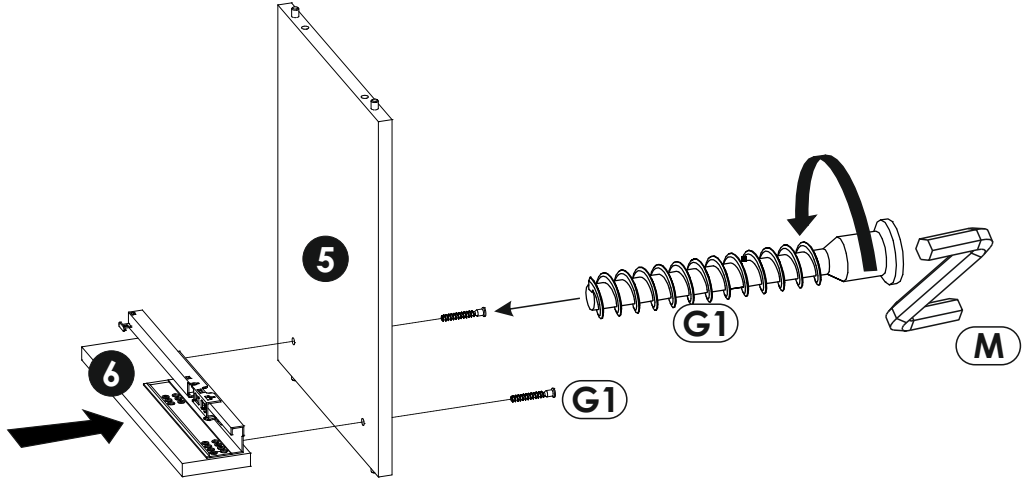
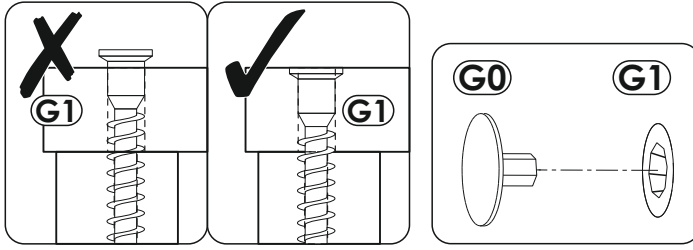
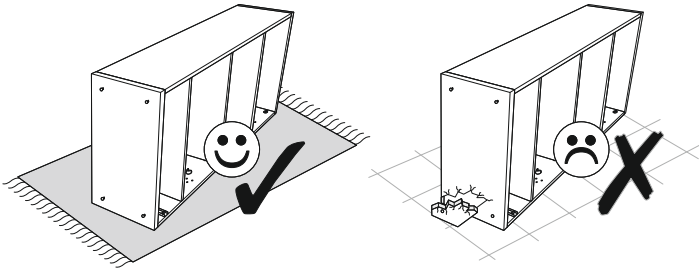


<b>1</b>	434	344	16 x1	1/1
<b>2</b>	414	344	16 x1	1/1
<b>3</b>	465	344	16 x1	1/1
<b>4</b>	432	324	16 x1	1/1
<b>5</b>	432	324	16 x1	1/1
<b>6</b>	324	80	16 x1	1/1
<b>7</b>	300	100	16 x1	1/1
<b>8</b>	300	100	16 x1	1/1
<b>9</b>	337	82	16 x1	1/1
<b>10</b>	400	160	16 x1	1/1
<b>11</b>	391	60	16 x1	1/1
<b>12</b>	466	60	16 x1	1/1
<b>13</b>	349	305	3 x1	1/1
<b>14</b>	419	446	3 x1	1/1

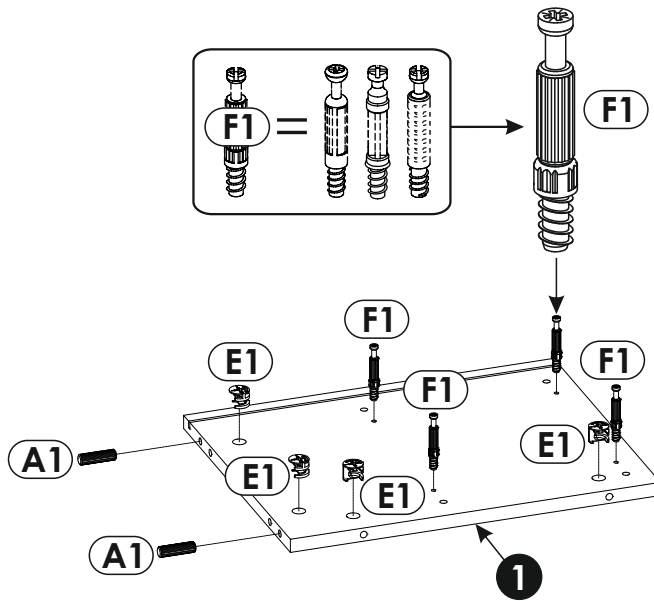
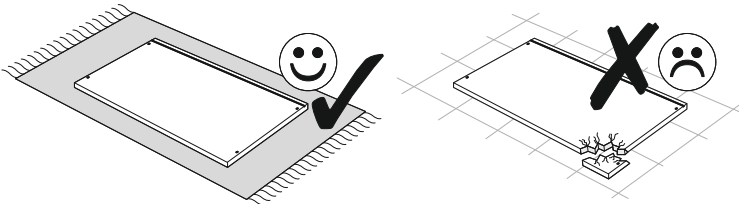




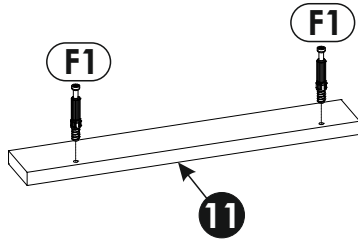
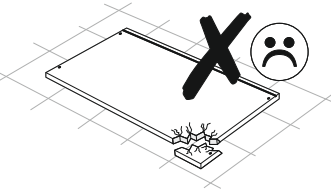
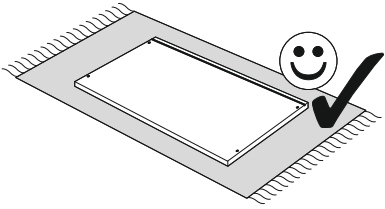
3 ▶



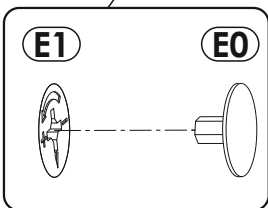
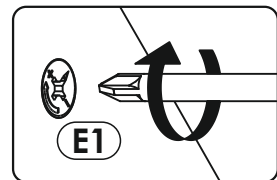
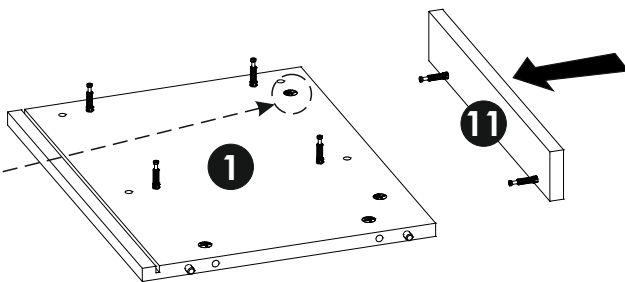
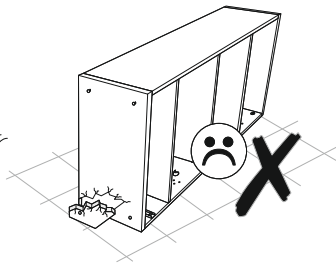
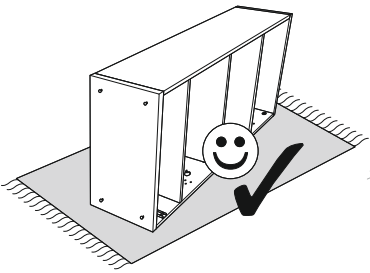
4 ▶

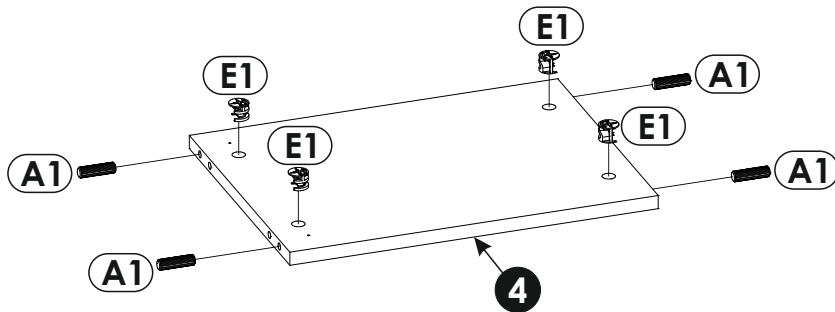
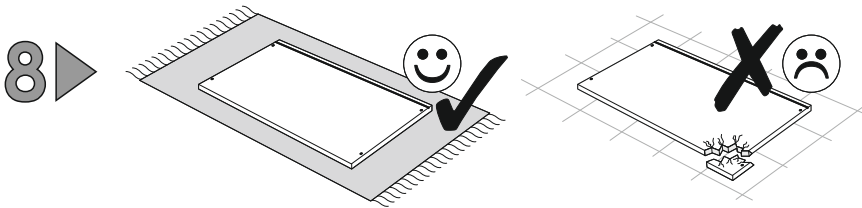
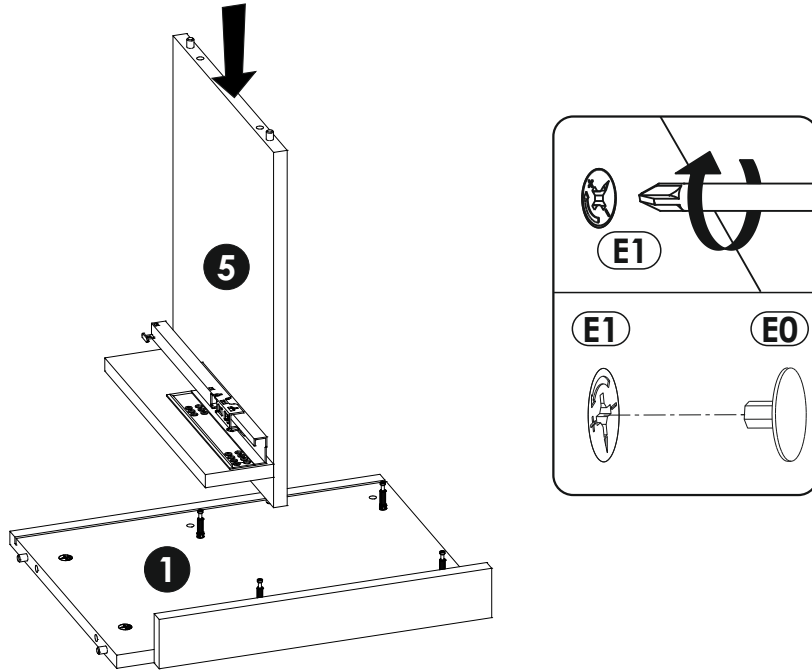
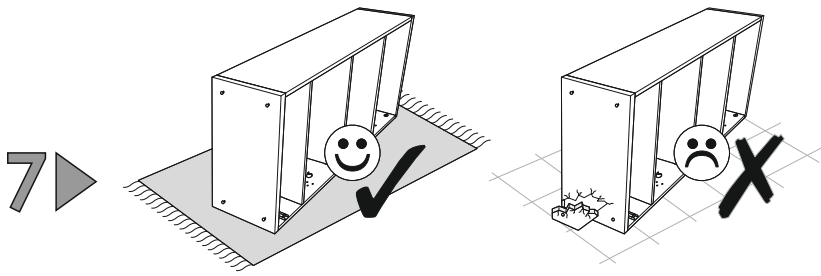


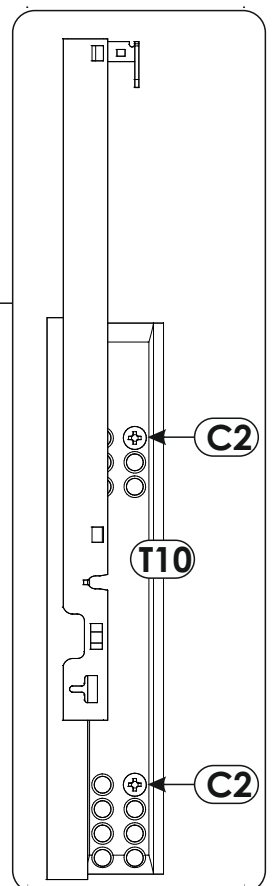
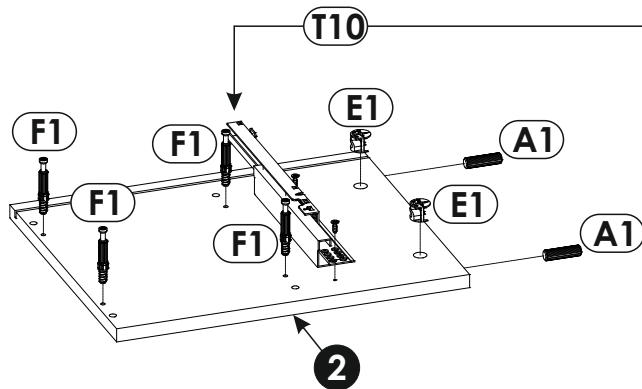
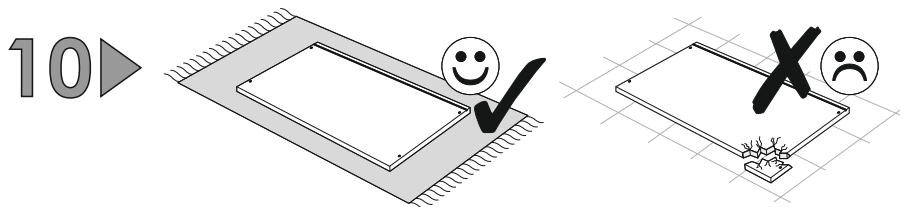
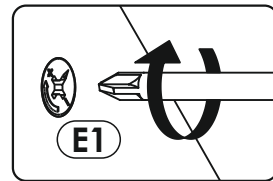
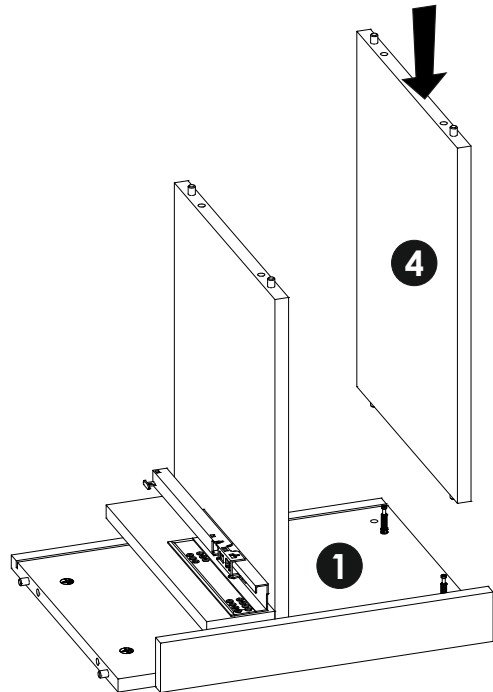
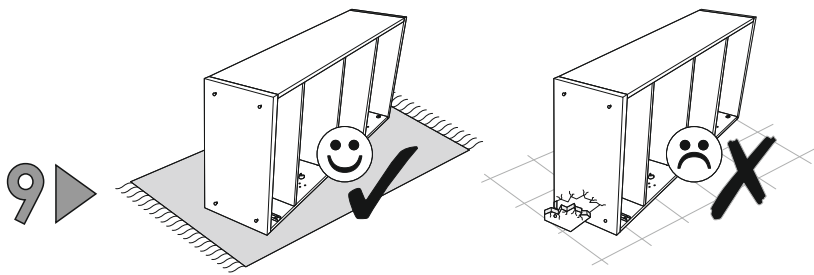
5 ▶



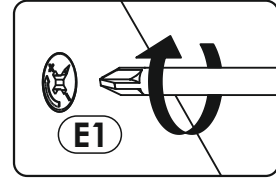
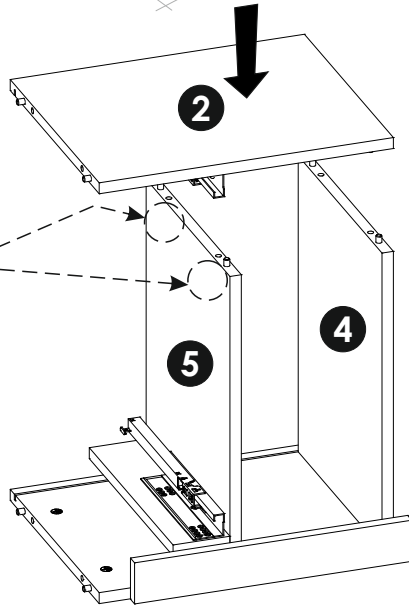
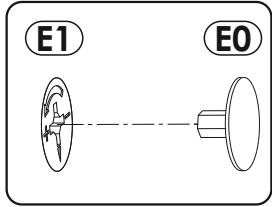
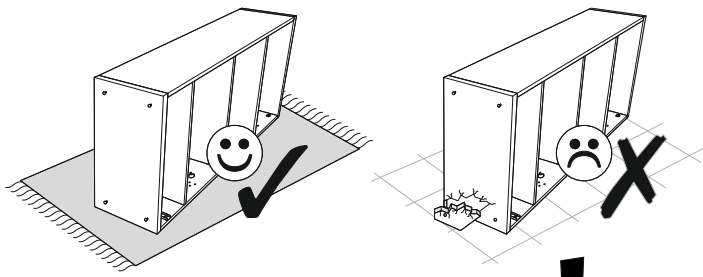
6 ▶



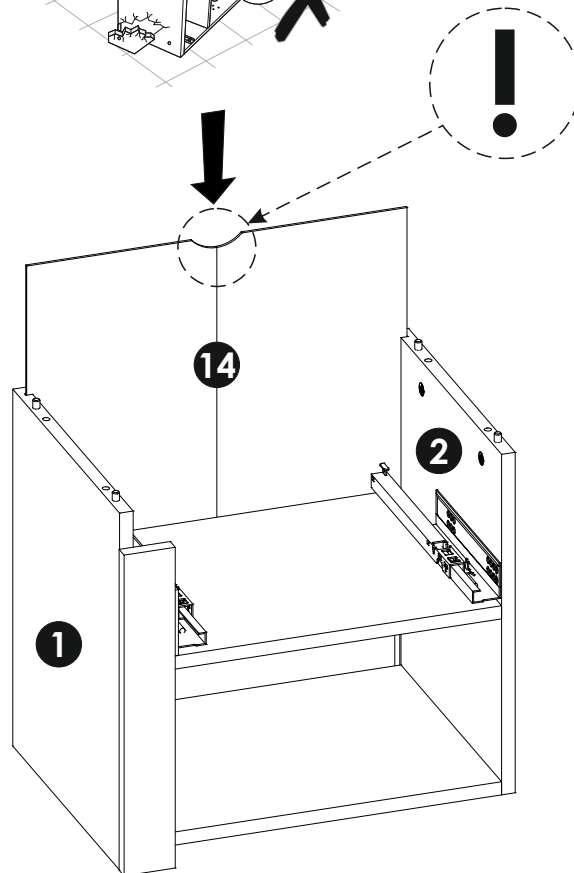
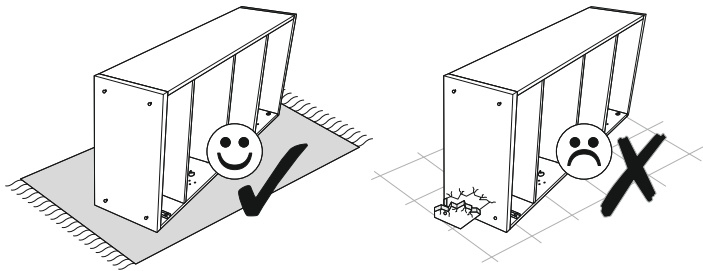




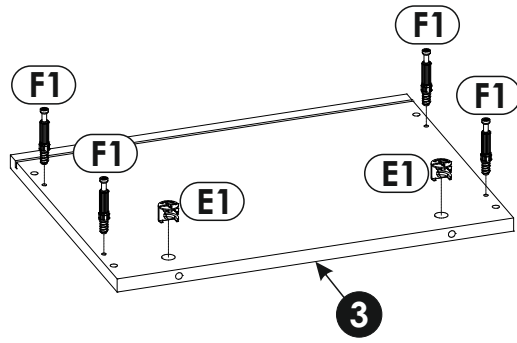
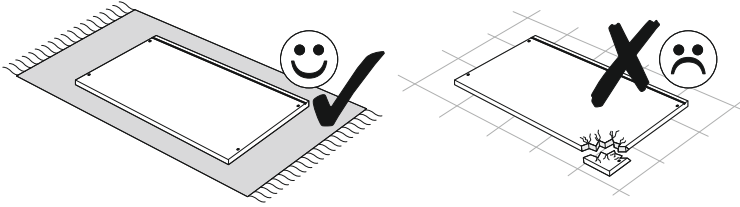
11 ▶



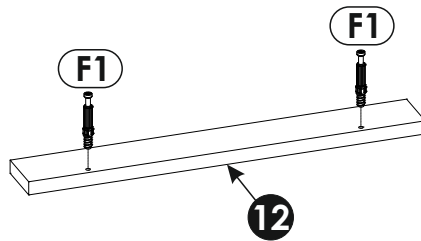
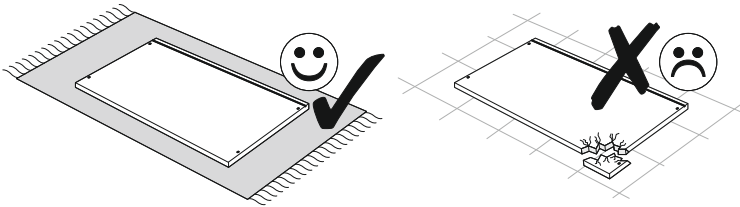
12 ▶



13▶

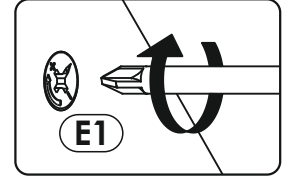
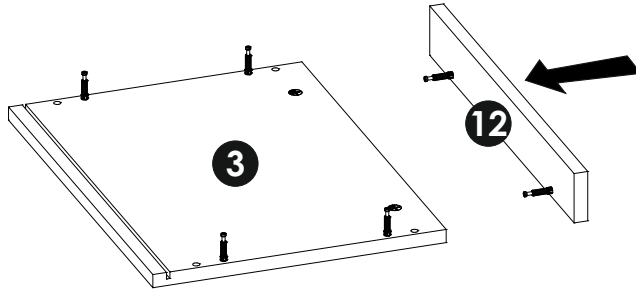
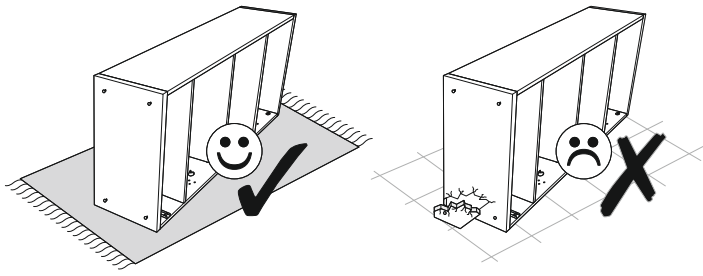


14▶

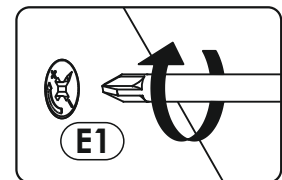
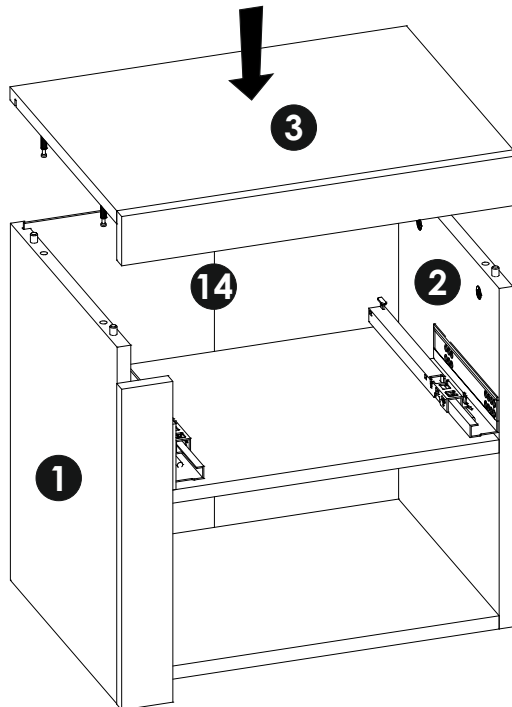
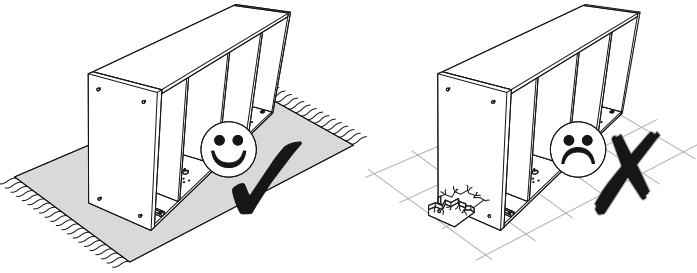




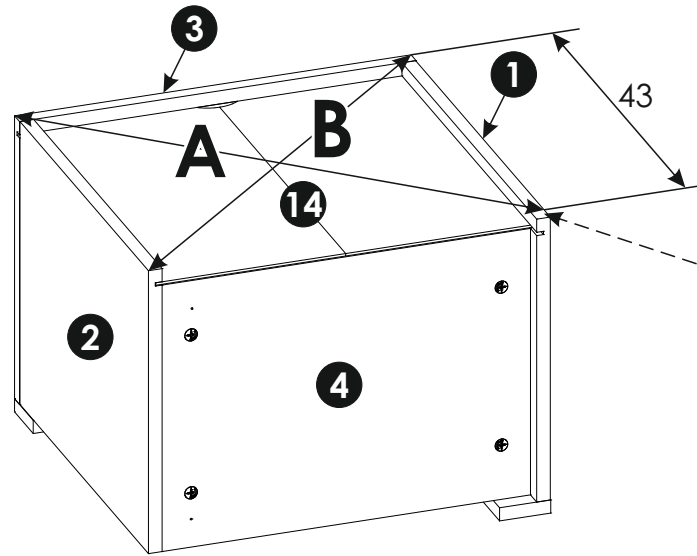
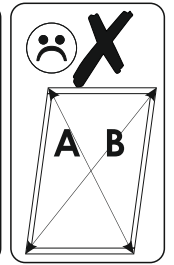
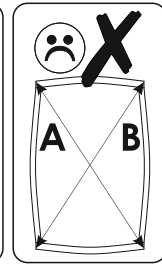
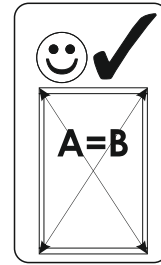
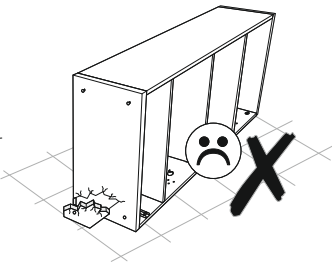
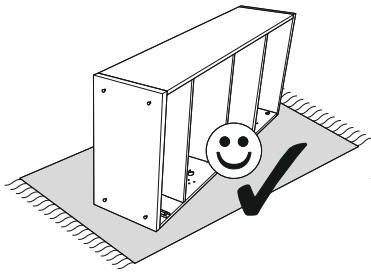
15▶



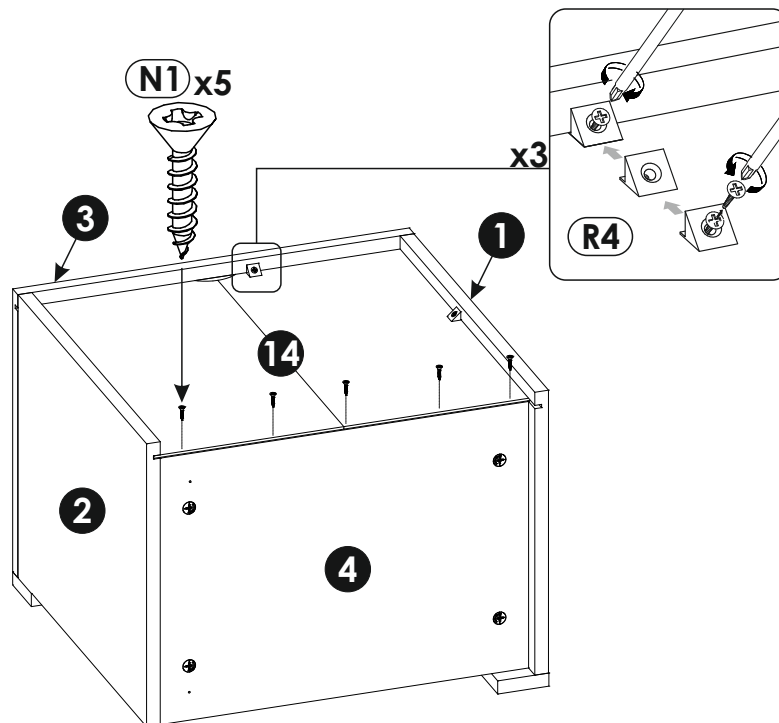
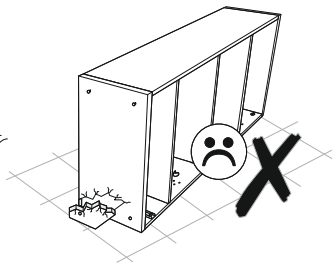
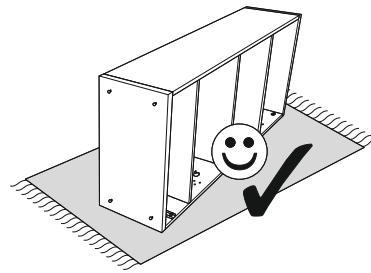
16▶



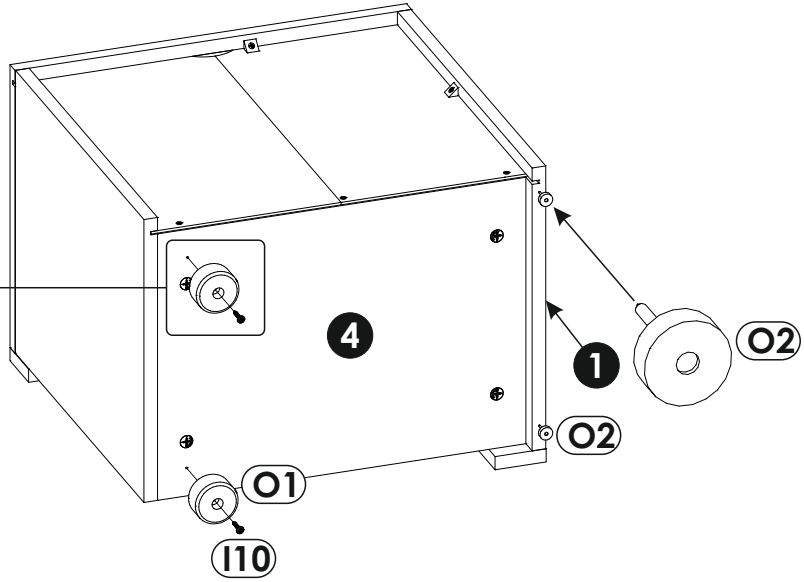
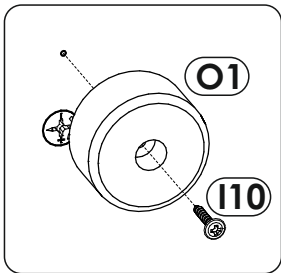
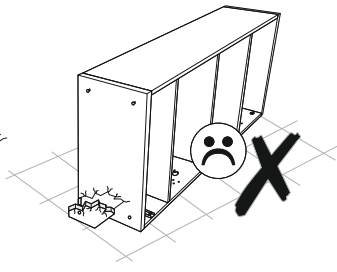
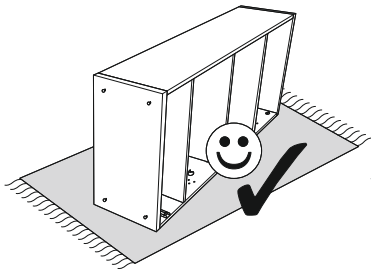
17 ▶

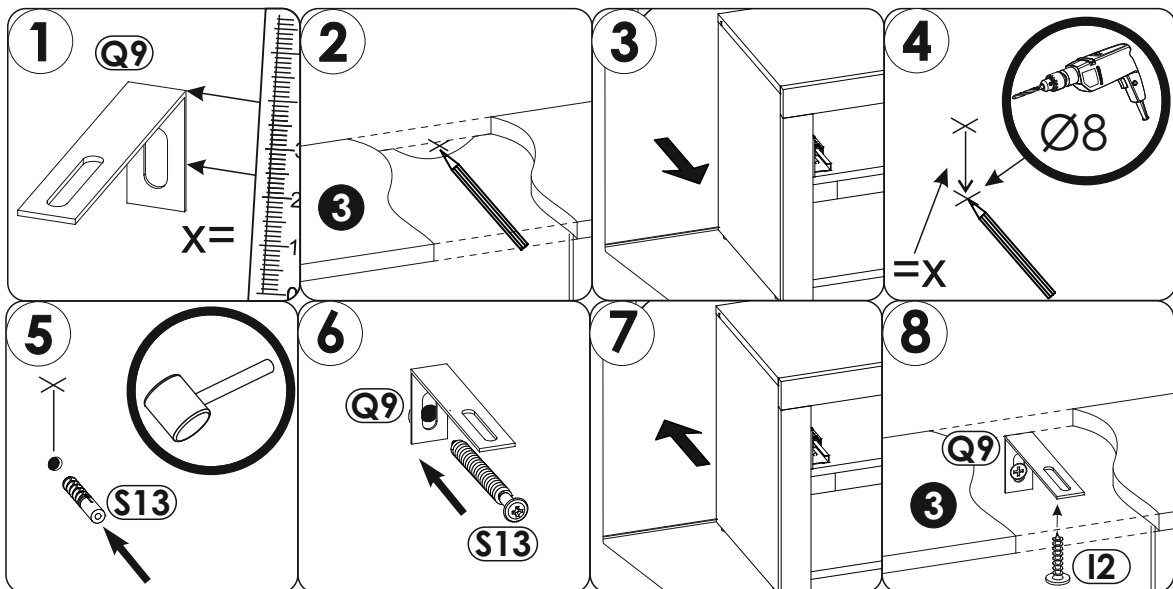
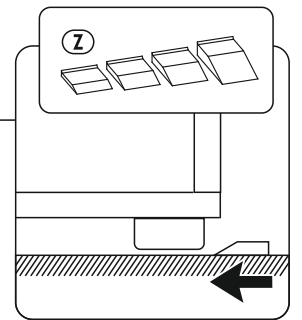
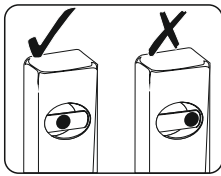
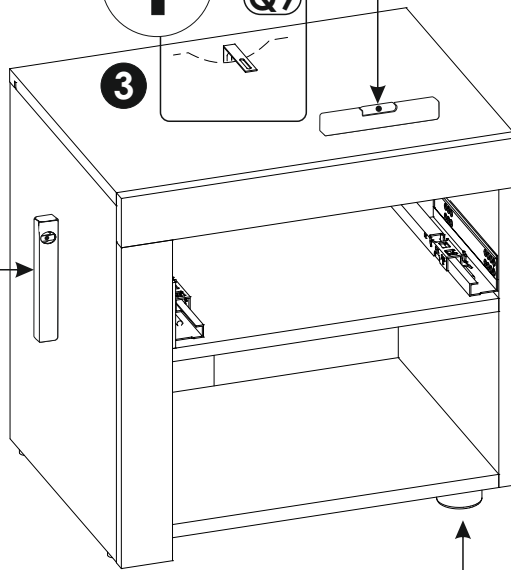
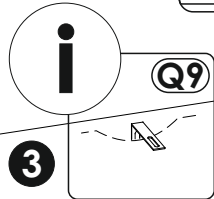
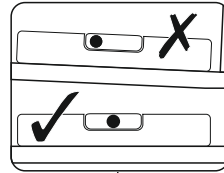
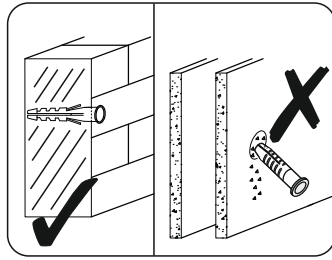


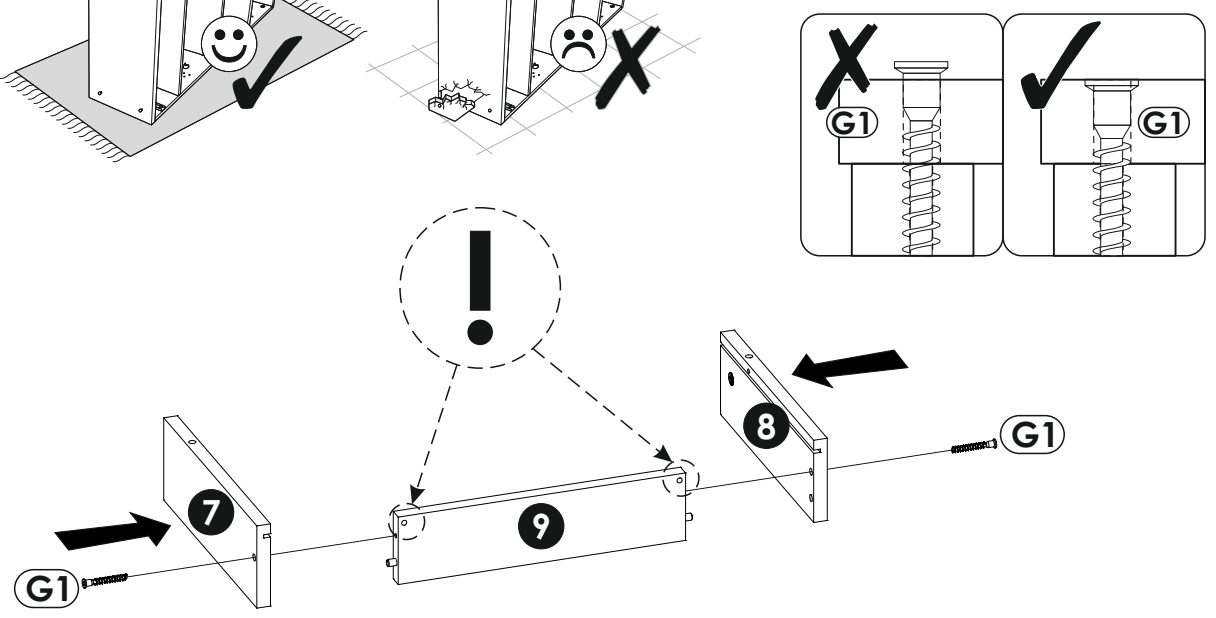
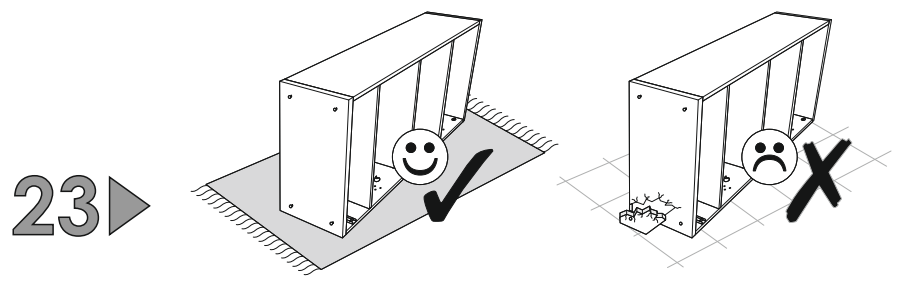
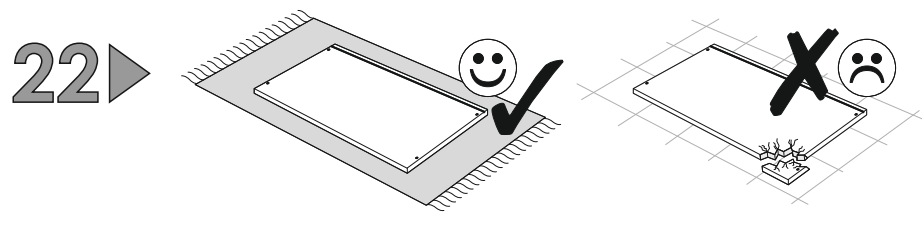
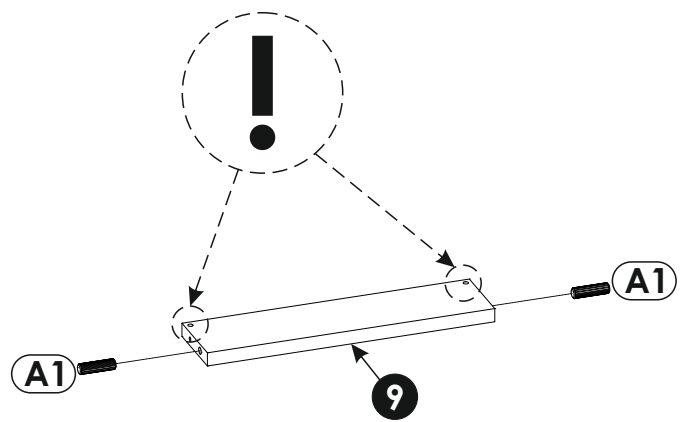
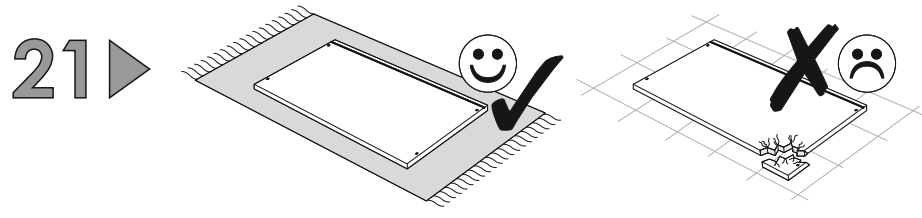
18 ▶



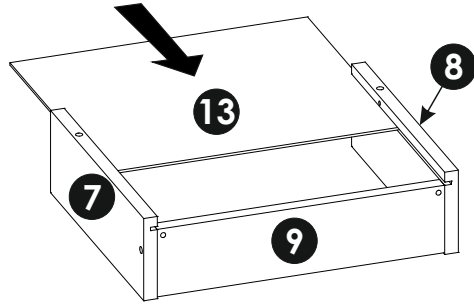
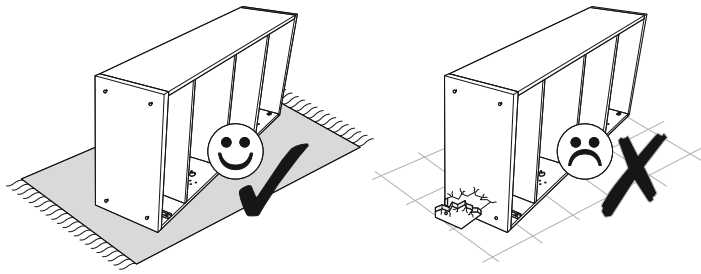
19 ▶



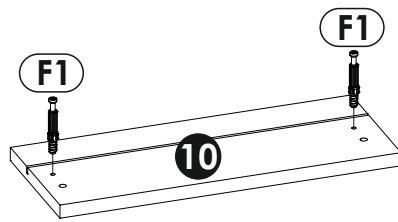
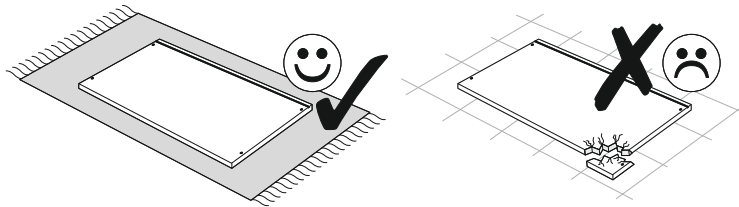




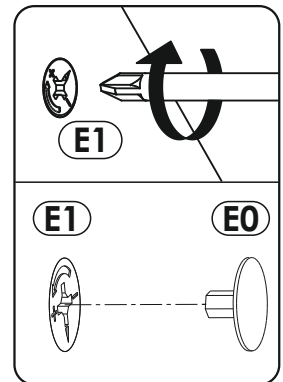
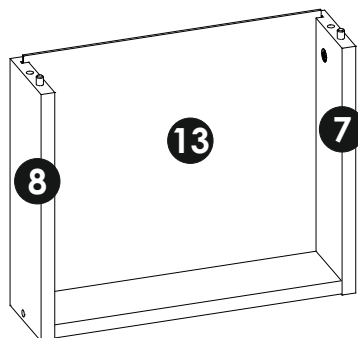
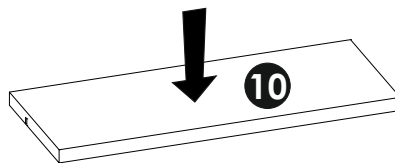
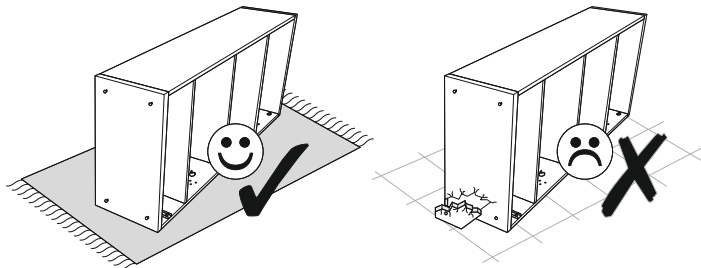
24 ▶



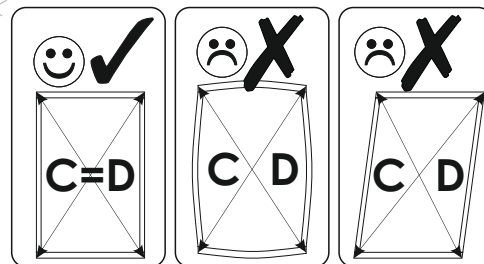
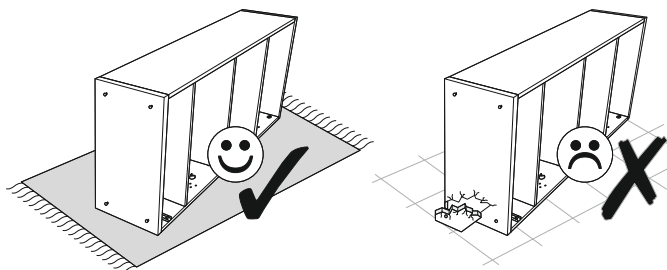
25 ▶



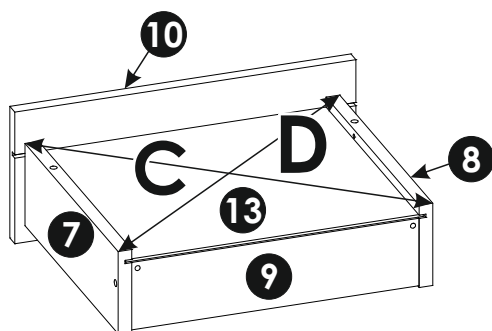
26 ▶



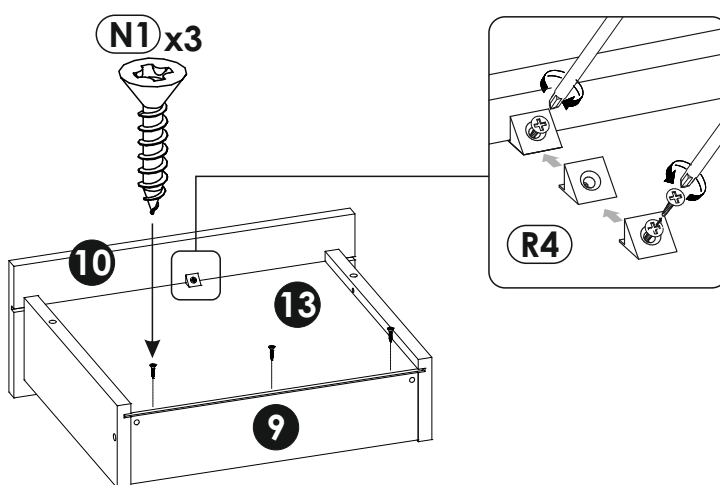
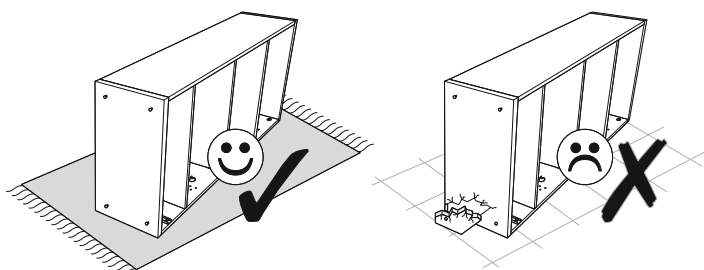
27 ▶



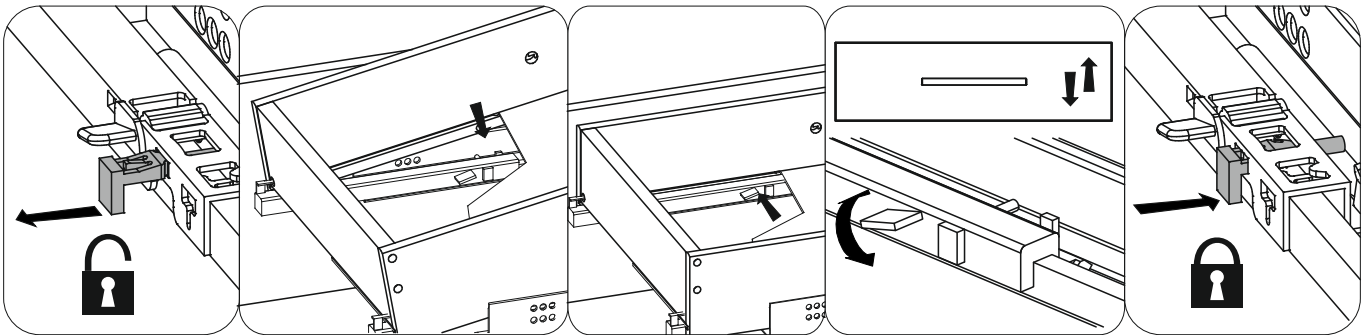
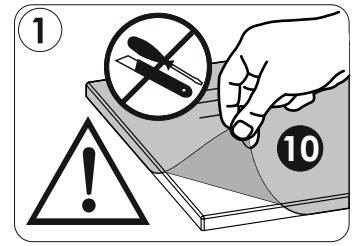
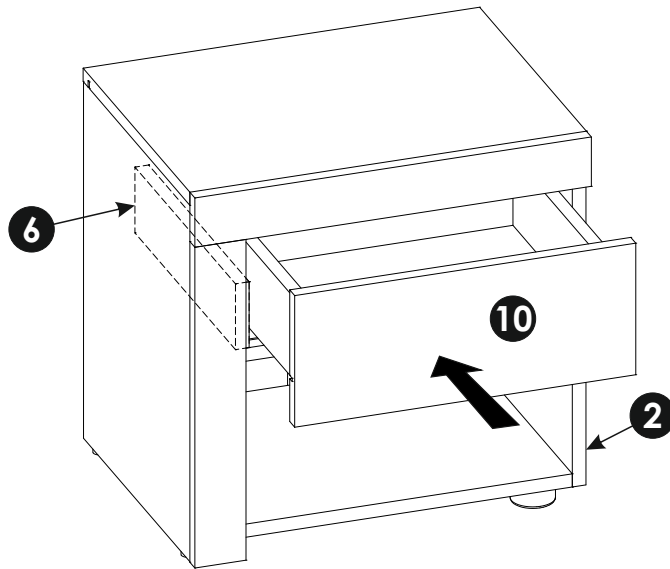
**C=D**



28 ▶



29 ▶



30 ▶

